

# **EDI-Anwendungsempfehlung UPSTREAM von GS1 Germany Version 1.1**

## **Bestellung (ORDERS)**

### **EANCOM 2002 Syntax 3**

Einführung.....	2
Betriebswirtschaftliche Begriffe .....	4
Nachrichtendiagramm .....	6
Nachrichtenstruktur .....	12
Segmentlayout.....	14
Verwendete Codes.....	51

## **Einführung**

Ziel der vorliegenden Broschüre ist es, eine Dokumentation anzubieten, mit der Lieferdaten zwischen Geschäftspartnern übermittelt werden können.

Basis dieser Ausarbeitung ist der internationale Standard EANCOM® 2002. Zur Übermittlung der notwendigen Informationen wird der Nachrichtentyp ORDERS 011 verwendet. Als Dokumentationstool wurde GEFEG.FX (Gefeg mbH, Berlin) benutzt.

Die vorliegende Dokumentation wurde von der GS1 Germany GmbH, Köln, erstellt. Jegliche Haftungsansprüche gegenüber GS1 Germany sind ausgeschlossen. Die Inhalte der Broschüre unterliegen dem Copyright von GS1 Germany und dürfen auch auszugsweise nur mit schriftlicher Genehmigung von GS1 Germany vervielfältigt oder an Dritte weitergegeben werden.

Es wird ausdrücklich darauf hingewiesen, dass die Broschüre nicht die komplette Originalbeschreibung der entsprechenden Kapitel und weitere relevante Hinweise der EANCOM® 2002-Dokumentation ersetzt. Es handelt sich vielmehr um eine Beschreibung der zu verwendenden Segmente, Datenelemente und Codes für eine spezielle Aufgabenstellung.

### **Wichtiger Hinweis**

Um den Anforderungen des HGB § 37a (Angaben auf Geschäftsbriefen) gerecht zu werden, wurde in allen NAD-Segmenten, die einen Nachrichtensender identifizieren können, die Datenelementgruppe C058 geöffnet. Sollten die 5 Datenelemente (DE) 3124 mit jeweils bis zu 35 Stellen nicht ausreichen, werden direkt nachfolgende RFF-Segmente, qualifiziert mit DE 1153 = GN verwendet, das DE 1154 hat jeweils eine Kapazität von bis zu 70 Stellen. Nur in den Fällen, wo dem NAD-Segment keine RFF-Segmente folgen, dürfen RFF+GN... aus dem Kopfteil der Nachricht für diesen Zweck verwendet werden. Innerhalb dieser Anwendungsempfehlungen von GS1 Germany sind davon nur die Nachrichten REMADV und SLSFCT betroffen.

### **Die vorliegende Dokumentation bietet verschiedene Einstiegsmöglichkeiten**

#### **Introduction**

„Introduction“ enthält eine kurze Beschreibung zur jeweiligen Nachricht.

#### **BusinessTerms**

„BusinessTerms“ bietet ein Verzeichnis zum Direkteinstieg anhand der laufenden Segmentnummer.

#### **Diagram**

„Diagram“ listet die einzelnen verwendeten Segmente in der Reihenfolge auf, die durch die EANCOM®-Nachricht vorgegeben ist. Allerdings wird jedes Segment nur einmal angezeigt. Dadurch können sich Sprünge in der laufenden Nummerierung gegenüber der Nachrichtenstruktur ergeben.

#### **Structure**

„Structure“ listet die einzelnen verwendeten Segmente in der Reihenfolge auf, wie sie durch die EANCOM®-Nachricht vorgegeben ist. Dabei wird in der Regel für jede Information ein eigenes Segment beschrieben. Ausnahmen entstehen dann, wenn Segmente nur in begrenzter Anzahl vorkommen und alternative Informationen enthalten können, z.B. Segment BGM.

#### **Segmentlayout**

„Segmentlayout“ stellt die betriebswirtschaftlichen den entsprechenden Elementen der EANCOM® - Syntax gegenüber.

## Einführung

---

### Codes

"Codes" enthält eine Aufstellung der in der Nachricht verwendeten Codes.

### Examples

„Examples“ enthält mindestens ein kommentiertes Beispiel für eine Nachricht. Beachten Sie bitte, dass aus dokumentationstechnischen Gründen in den Beispielen Datenelement-Trennzeichen enthalten sein können, die in Echnachrichten durch Gruppen-Trennzeichen dargestellt werden müssen.

### Print

"Print" öffnet die PDF-Dokumentation zu der entsprechenden Nachricht.

## Nachrichtenaufbau

### Kopf-Teil

Angabe von Käufer und Lieferant, Belegdatum und -nummer.

### Positions-Teil

Angabe von GTIN zur Identifikation von Waren und Dienstleistungen und deren Menge.

### Summen-Teil

Der Summenteil enthält die Gesamtwerte des Beleges.

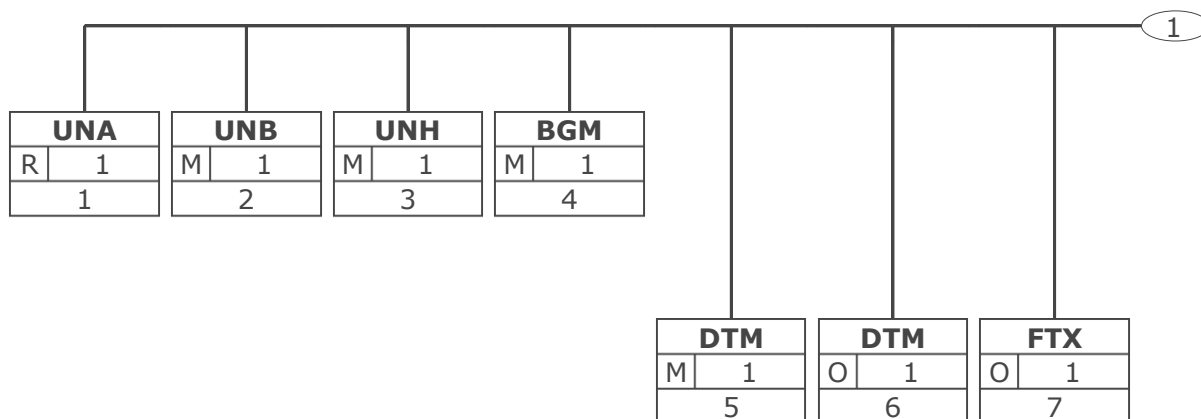
**Betriebswirtschaftliche Begriffe**

<b>Begriff</b>	<b>EANCOM-Segment</b>		<b>Datenelement</b>	
	Seg.-Nr.	Segment SG	DEG	DE
(Umsatz)steuer-Identifikationsnummer Käufer/ Rechnungsempfänger	16	RFF SG2#2\SG3#2	C506	1154
Absenderidentifikation der Übertragungsdatei	2	UNB	S002	0004
Adresse für Rückleitung	2	UNB	S002	0008
Angaben auf Geschäftsbriefen	11	RFF SG2#1\SG3#1	C506	1154
Angaben auf Geschäftsbriefen	15	RFF SG2#2\SG3#1	C506	1154
Anwendungsreferenz	2	UNB		0026
Anzahl Segmente in der Nachricht	34	UNT		0074
Artikellangtext	23	IMD SG28#1	C273	7008
Artikelnummer des Käufers/ Lieferanten (sekundär Ident.)	22	PIA SG28#1	C212	7140
Auftrags-/Bestelldatum ggf. mit Uhrzeit	5	DTM	C507	2380
Auftragsart	4	BGM	C002	1001
Bestellmenge	25	QTY SG28#1	C186	6060
Bestellnummer	4	BGM	C106	1004
Bestätigungsanforderung	2	UNB		0031
Datenaustauschreferenz, Anfang	2	UNB		0020
Datenaustauschreferenz, Ende	35	UNZ		0020
Datum der Dateierstellung	2	UNB	S004	0017
Dezimalzeichen	1	UNA		UNA3
EANCOM	2	UNB		0032
Empfängeridentifikation der Übertragungsdatei	2	UNB	S003	0010
Festgelegte Liefermenge/ Losgröße bei Anlieferungen	26	QTY SG28#1	C186	6060
Freigabezeichen	1	UNA		UNA4
Gesamtbetrag der Bestellung	33	MOA	C516	5004
GLN der Lieferanschrift	19	NAD SG2#4	C082	3039
Gruppendatenelement-Trennzeichen	1	UNA		UNA1
GTIN Artikelnummer	21	LIN SG28#1	C212	7140
Identifikation des Käufers/ Rechnungsempfängers	14	NAD SG2#2	C082	3039
Identifikation des Lieferanten	10	NAD SG2#1	C082	3039
Identifikation des Rechnungsempfängers	18	NAD SG2#3	C082	3039
Kontraktnummer	9	RFF SG1#2	C506	1154
Kontraktnummer (Position)	31	RFF SG28#1\SG33#3	C506	1154
Kontraktpositionsnummer	31	RFF SG28#1\SG33#3	C506	1156
Lieferanschrift-Land, codiert	19	NAD SG2#4		3207
Lieferanschrift-Name 1	19	NAD SG2#4	C080	3036
Lieferanschrift-Name 2	19	NAD SG2#4	C080	3036

**Betriebswirtschaftliche Begriffe**

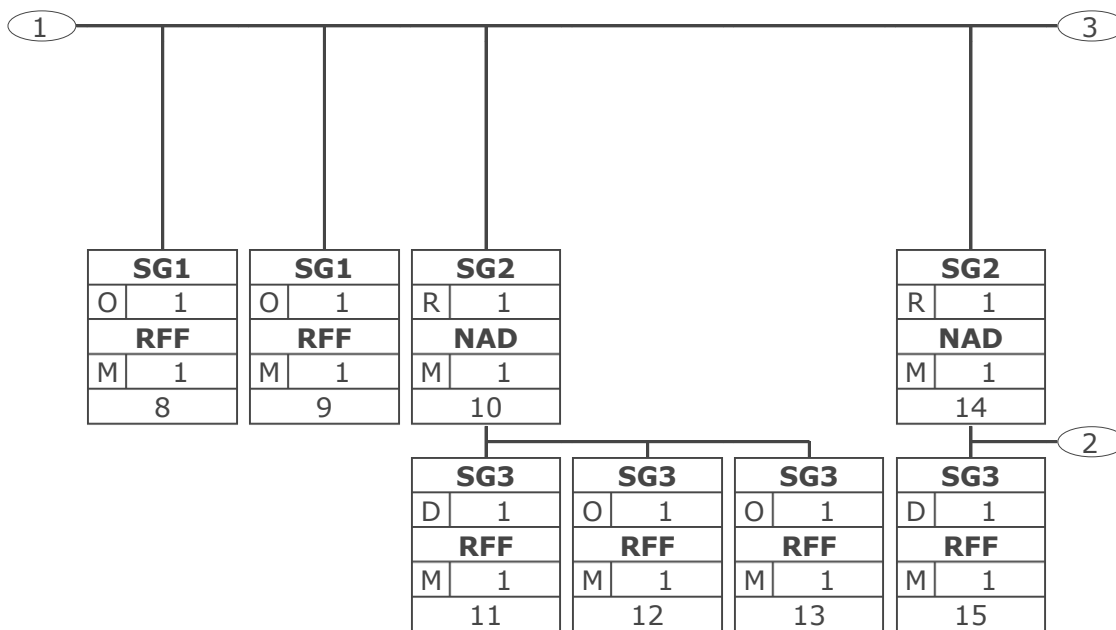
<b>Begriff</b>	<b>EANCOM-Segment</b>		<b>Datenelement</b>	
	Seg.-Nr.	Segment SG	DEG	DE
Lieferanschrift-Name 3	19	NAD SG2#4	C080	3036
Lieferanschrift-Ort	19	NAD SG2#4		3164
Lieferanschrift-Postleitzahl	19	NAD SG2#4		3251
Lieferanschrift-Straße	19	NAD SG2#4	C059	3042
Lieferdatum, gefordert	6	DTM	C507	2380
Lieferdatum, gefordert (Position)	27	DTM SG28#1	C507	2380
Materialien mit Lebensmittelkontakt	24	IMD SG28#1	C273	7009
Maßeinheit	25	QTY SG28#1	C186	6411
Maßeinheit	26	QTY SG28#1	C186	6411
Nachrichten-Referenznummer	3	UNH		0062
Nettopreisangabe	28	PRI SG28#1\SG32# 1	C509	5118
Paßwort Übertragungsdatei	2	UNB	S005	0022
Positionsnummer	21	LIN SG28#1		1082
Positionsreferenz (Position)	30	RFF SG28#1\SG33# 2	C506	1154
Preisbasis-Menge	28	PRI SG28#1\SG32# 1	C509	5284
Rahmenauftragsnummer	8	RFF SG1#1	C506	1154
Referenznummer der Produktspezifikation	29	RFF SG28#1\SG33# 1	C506	1154
Reserviert für spätere Verwendung	1	UNA		UNA5
Segment-Bezeichner- und Datenelement-Trennzeichen	1	UNA		UNA2
Segment-Endezeichen	1	UNA		UNA6
Syntax-Version	2	UNB	S001	0002
Test-Kennzeichen	2	UNB		0035
Text für Beschaffungsinformation	7	FTX	C108	4440
Umsatzsteuer- Identifikationsnummer des Lieferanten/Rechnungsstellers	12	RFF SG2#1\SG3#2	C506	1154
Weiterleitungsadresse	2	UNB	S003	0014
Währung der Bestellung	20	CUX SG7#1	C504	6345
Zeichensatz	2	UNB	S001	0001
Zeit der Dateierstellung	2	UNB	S004	0019
Zusätzliche Partneridentifikation (Käufer)	17	RFF SG2#2\SG3#3	C506	1154
Zusätzliche Partneridentifikation (Lieferant)	13	RFF SG2#1\SG3#3	C506	1154
Übertragungsdatei Ende, Anzahl der Nachrichten oder Nachrichtengruppen	35	UNZ		0036

## Nachrichtendiagramm



Tag	Tag = Segment-/Gruppen-Bezeichner
St   MaxWdh	St = Status (M=Muss, C=Conditional, R=Erforderlich, O=Optional, A=Empfohlen, D=Abhängig von)
Nr	MaxWdh = Maximale Wiederholung der Segmente/Gruppen; Nr = Laufende Segmentnummer im Guide

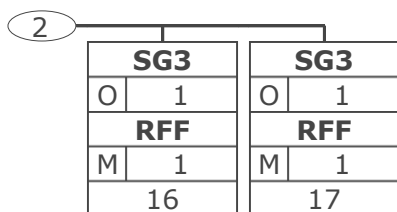
## Nachrichtendiagramm



Tag	Tag = Segment-/Gruppen-Bezeichner
St   MaxWdh	St = Status (M=Muss, C=Conditional, R=Erforderlich, O=Optional, A=Empfohlen, D=Abhängig von)
Nr	MaxWdh = Maximale Wiederholung der Segmente/Gruppen; Nr = Laufende Segmentnummer im Guide

## Nachrichtendiagramm

---



Tag
St   MaxWdh
Nr

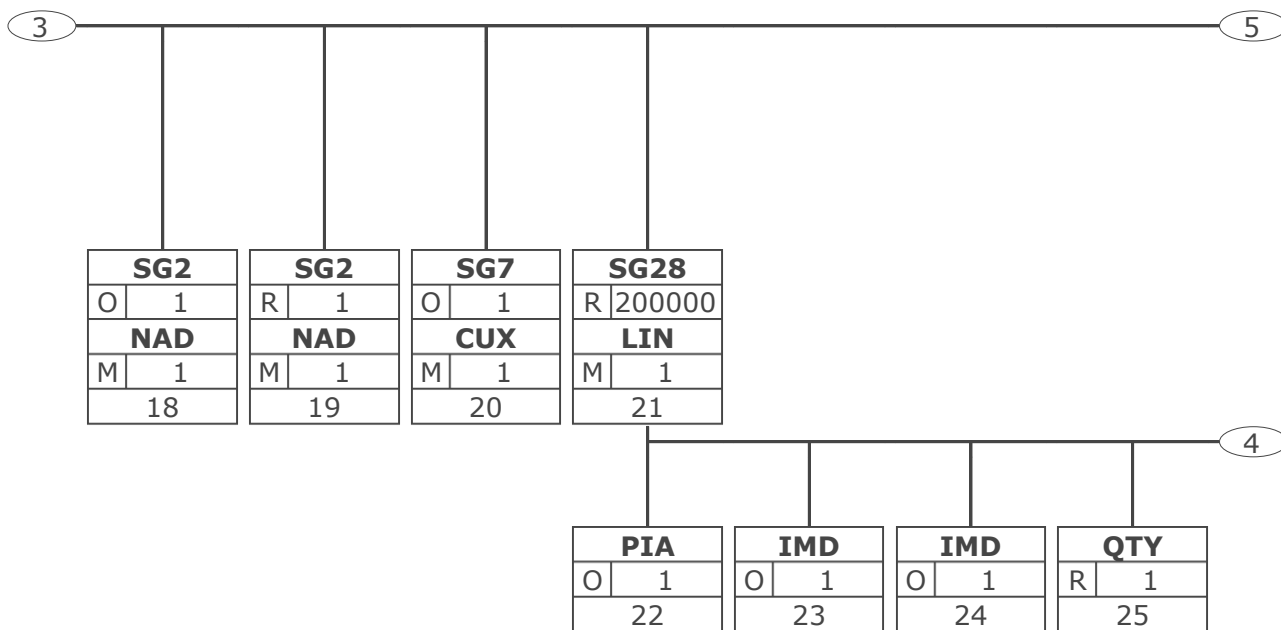
Tag = Segment-/Gruppen-Bezeichner

St = Status (M=Muss, C=Conditional, R=Erforderlich, O=Optional, A=Empfohlen, D=Abhängig von)

MaxWdh = Maximale Wiederholung der Segmente/Gruppen; Nr = Laufende Segmentnummer im Guide



## Nachrichtendiagramm



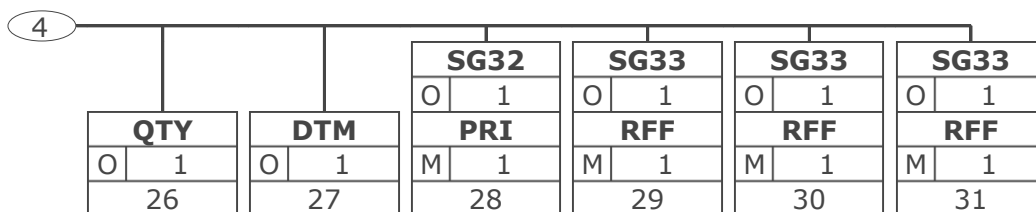
Tag	
St	MaxWdh
Nr	

Tag = Segment-/Gruppen-Bezeichner

St = Status (M=Muss, C=Conditional, R=Erforderlich, O=Optional, A=Empfohlen, D=Abhängig von)

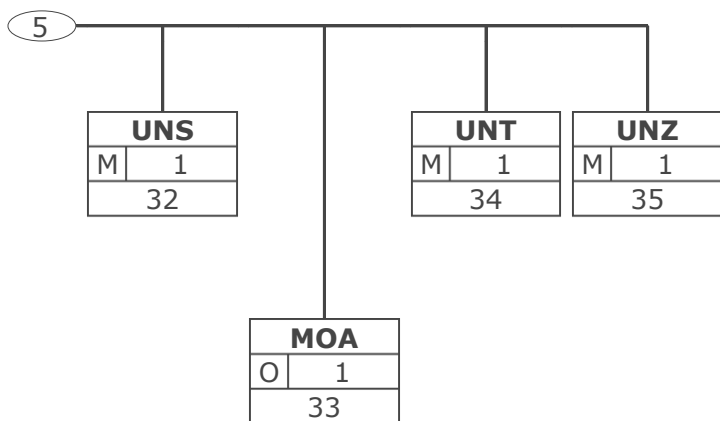
MaxWdh = Maximale Wiederholung der Segmente/Gruppen; Nr = Laufende Segmentnummer im Guide

## Nachrichtendiagramm



Tag	Tag = Segment-/Gruppen-Bezeichner
St   MaxWdh	St = Status (M=Muss, C=Conditional, R=Erforderlich, O=Optional, A=Empfohlen, D=Abhängig von)
Nr	MaxWdh = Maximale Wiederholung der Segmente/Gruppen; Nr = Laufende Segmentnummer im Guide

## Nachrichtendiagramm



Tag	
St	MaxWdh
Nr	

Tag = Segment-/Gruppen-Bezeichner

St = Status (M=Muss, C=Conditional, R=Erforderlich, O=Optional, A=Empfohlen, D=Abhängig von)

MaxWdh = Maximale Wiederholung der Segmente/Gruppen; Nr = Laufende Segmentnummer im Guide

**Nachrichtenstruktur**

Seg.	Lfd. Nr.	Status	Max. Wdh.	Segment
UNA	1	R	1	Verwendeter Zeichensatz
UNB	2	M	1	Übertragungsdatei Anfang
<b>Kopf-Teil</b>				
UNH	3	M	1	Nachrichtenanfang
BGM	4	M	1	Auftragsart
DTM	5	M	1	Auftrags-/Bestelldatum ggf. mit Uhrzeit
DTM	6	O	1	Lieferdatum, gefordert
FTX	7	O	1	Freitext
SG1		O	1	RFF-DTM
RFF	8	M	1	Rahmenauftragsnummer
SG1		O	1	RFF-DTM
RFF	9	M	1	Kontraktnummer
SG2		R	1	NAD-LOC-FII-SG3-SG5
NAD	10	M	1	Identifikation des Lieferanten
SG3		D	1	RFF
RFF	11	M	1	Angaben auf Geschäftsbriefen
SG3		O	1	RFF
RFF	12	M	1	Umsatzsteuer-Identifikationsnummer des Lieferanten/Rechnungsstellers
SG3		O	1	RFF
RFF	13	M	1	Zusätzliche Partneridentifikation (Lieferant)
SG2		R	1	NAD-LOC-FII-SG3-SG5
NAD	14	M	1	Identifikation des Käufers/Rechnungsempfängers
SG3		D	1	RFF
RFF	15	M	1	Angaben auf Geschäftsbriefen
SG3		O	1	RFF
RFF	16	M	1	(Umsatz)steuer-Identifikationsnummer des Käufers/Rechnungsempfängers
SG3		O	1	RFF
RFF	17	M	1	Zusätzliche Partneridentifikation (Käufer)
SG2		O	1	NAD-LOC-FII-SG3-SG5
NAD	18	M	1	Identifikation des Rechnungsempfängers
SG2		R	1	NAD-LOC-FII-SG3-SG5
NAD	19	M	1	Identifikation der Lieferanschrift
SG7		O	1	CUX-DTM
CUX	20	M	1	Währungsangabe
<b>Positions-Teil</b>				
SG28		R	200000	LIN-PIA-IMD-MEA-QTY-ALI-DTM-MOA-GIN-QVR-FTX-SG32-SG33-SG34-SG37-SG38-SG39-SG43-SG49
LIN	21	M	1	GTIN Artikelnummer
PIA	22	O	1	Zusatzidende zur Artikelnummer
IMD	23	O	1	Artikellangtext
IMD	24	O	1	Materialien mit Lebensmittelkontakt
QTY	25	R	1	Bestellmenge
QTY	26	O	1	Festgelegte Liefermenge/Losgröße bei Anlieferungen
DTM	27	O	1	Lieferdatum, gefordert (Position)
SG32		O	1	PRI-CUX-DTM
PRI	28	M	1	Nettopreisangabe
SG33		O	1	RFF-DTM

Max Wdh. = Maximale Wiederholung, Status: M=Muss, R=Erforderlich, O=Optional, D=Abhängig von, A=Empfohlen, N=Nicht benutzt

**Nachrichtenstruktur**

---

<b>Seg.</b>	<b>Lfd. Nr.</b>	<b>Status</b>	<b>Max. Wdh.</b>	<b>Segment</b>
RFF	29	M	1	Spezifikationsnummer (Produktspezifikationsnummer)
SG33		O	1	RFF-DTM
RFF	30	M	1	Positionsreferenz
SG33		O	1	RFF-DTM
RFF	31	M	1	Kontraktnummer (Position)
<b>Summen-Teil</b>				
UNS	32	M	1	Abschnitts-Kontrollsegment
MOA	33	O	1	Gesamtbetrag der Bestellung
UNT	34	M	1	Nachrichtenende
UNZ	35	M	1	Übertragungsdatei Ende

Max Wdh. = Maximale Wiederholung, Status: M=Muss, R=Erforderlich, O=Optional, D=Abhängig von, A=Empfohlen, N=Nicht benutzt

## Segmentlayout

Lfd. Nr.	Seg	St	Max. Wdh.			
1	<b>UNA</b>	R	1	Trennzeichen-Vorgabe		
Dient zur Definition der Trennzeichen-Angabe, die in einer Übertragungsdatei verwendet werden.						
Betriebswirtschaftl. Begriff	DE	EDIFACT	Format	St	*	Beschreibung
Gruppenelement-Trennzeichen	UNA1	Gruppenelement-Trennzeichen	an1	M		Standardwert: ":"
Segment-Bezeichner- und Datenelement-Trennzeichen	UNA2	Segment-Bezeichner- und Datenelement-Trennzeichen	an1	M		Standardwert: "+"
Dezimalzeichen	UNA3	Dezimalzeichen	an1	M		Standardwert: "."
Freigabezeichen	UNA4	Freigabezeichen	an1	M		Standardwert: "?"
Reserviert für spätere Verwendung	UNA5	Reserviert für spätere Verwendung	an1	M		Standardwert: Leerzeichen
Segment-Endezeichen	UNA6	Segment-Endezeichen	an1	M		Standardwert: "' '
Segmentstatus: Muss						
Das UNA-Segment muss immer angegeben werden, wenn nicht der Zeichensatz "A" (UNB,DE0001) verwendet wird.						
Im internationalen Datenaustausch wird empfohlen, den Zeichensatz UNOA zu verwenden. Im nationalen Datenaustausch ist der Zeichensatz UNOC sinnvoll, da er die Übermittlung von Umlauten und Kleinbuchstaben erlaubt.						
Beispiel: UNA:+.? '						
Das UNA-Segment enthält die Standardtrennzeichen.						

Max. Wdh. = Maximale Wiederholung, St = Status, \* = Restricted Codes

Status: M=Muss, R=Erforderlich, O=Optional, D=Abhängig von, A=Empfohlen, N=Nicht benutzt

## Segmentlayout

Lfd. Nr.	Seg	St	Max. Wdh.			
2	<b>UNB</b>	M	1	Nutzdaten-Kopfsegment		
Dient dazu, eine Übertragungsdatei zu eröffnen, zu identifizieren und zu beschreiben.						
Betriebswirtschaftl. Begriff	DE	EDIFACT	Format	St	*	Beschreibung
	S001	Syntax-Bezeichner		M		
Zeichensatz	0001	Syntax-Kennung	a4	M		UNOA UN/ECE-Zeichensatz A UNOB UN/ECE-Zeichensatz B UNOC UN/ECE-Zeichensatz C UNOD UN/ECE-Zeichensatz D UNOE UN/ECE-Zeichensatz E UNOF UN/ECE-Zeichensatz F
Syntax-Version	0002	Syntax-Versionsnummer	n1	M	*	3 <b>Version 3</b>
	S002	Absender der Übertragungsdatei		M		
Absenderidentifikation der Übertragungsdatei	0004	Absenderbezeichnung	an..35	M		= Globale Lokationsnummer (GLN)
	0007	Teilnehmerbezeichnung, Qualifier	an..4	R	*	14 <b>GS1</b>
Adresse für Rückleitung	0008	Adresse für Rückleitung	an..14	O		Siehe Hinweis
	S003	Empfänger der Übertragungsdatei		M		
Empfängeridentifikation der Übertragungsdatei	0010	Empfängerbezeichnung	an..35	M		= Globale Lokationsnummer (GLN)
	0007	Teilnehmerbezeichnung, Qualifier	an..4	R	*	14 <b>GS1</b>
Weiterleitungsadresse	0014	Weiterleitungsadresse	an..14	O		Siehe Hinweis
	S004	Datum/Uhrzeit der Erstellung		M		
Datum der Dateierstellung	0017	Datum der Erstellung	n6	M		= Datum im Format JJMMTT
Zeit der Dateierstellung	0019	Uhrzeit der Erstellung	n4	M		= Uhrzeit im Format HHMM
Datenaustauschreferenz, Anfang	0020	Datenaustauschreferenz	an..14	M		= Eindeutige Datenaustauschreferenz des Absenders
	S005	Referenz/Paßwort des Empfängers		O		
Paßwort Übertragungsdatei	0022	Referenz oder Paßwort des Empfängers	an..14	M		
	0025	Referenz oder Paßwort des Empfängers, Qualifier	an2	O	*	AA <b>Referenz</b> BB <b>Paßwort</b>
Anwendungsreferenz	0026	Anwendungsreferenz	an..14	O		Nachrichtentyp, falls die Übertragungsdatei nur einen Nachrichtentyp enthält

Max. Wdh. = Maximale Wiederholung, St = Status, \* = Restricted Codes

Status: M=Muss, R=Erforderlich, O=Optional, D=Abhängig von, A=Empfohlen, N=Nicht benutzt

## Segmentlayout

Betriebswirtschaftl. Begriff	DE	EDIFACT	Format	St	*	Beschreibung
	0029	Verarbeitungspriorität, Code	a1	O	*	A <b>Höchste Priorität</b>
<b>Bestätigungsanforderung</b>	0031	Bestätigungsanforderung	n1	O		
<b>EANCOM</b>	0032	Austauschvereinbarungskennung	an..35	R		= EANCOM... Identifikation des EDIFACT-Subsets EANCOM (siehe Hinweis)
<b>Test-Kennzeichen</b>	0035	Test-Kennzeichen	n1	O	*	1 <b>Testübertragung</b>

Segmentstatus: Muss

Dieses Segment dient sowohl als Umschlag für die Übertragungsdatei als auch zur Identifikation des Empfängers und des Senders der Übertragungsdatei.

Im internationalen Datenaustausch wird empfohlen, den Zeichensatz UNOA zu verwenden. Im nationalen Datenaustausch ist der Zeichensatz UNOC sinnvoll, da er die Übermittlung von Umlauten und Kleinbuchstaben erlaubt.

Hinweis DE 0008:

Die Adresse für Rückleitung stellt der Sender bereit, um den Empfänger der Übertragungsdatei über die Adresse im (Quell-)System des Senders bzw. eines angeschlossenen Partners zu informieren. Im Falle eines vermittelnden Dritten kann hier der ursprüngliche Nachrichtenersteller spezifiziert werden. Es wird empfohlen, GLN für diesen Zweck zu verwenden.

Hinweis DE 0014:

Die Verwendung des Datenelementes 0014 Weiterleitungsadresse dient der Identifikation des Empfängers, wenn ein Service-Rechenzentrum vorgeschaltete Mehrwertdienste für die eigentlichen Empfänger der Daten erbringt (z.B. Konzern). Das verwendete Identifikationssystem (z.B. GLN) muss bilateral abgestimmt werden.

Hinweis DE 0020:

Dieses Datenelement muss eine lückenlos aufsteigende Nummer pro Austauschtermin zwischen Datenlieferant und Datenempfänger enthalten. Durch Angabe dieser Nummer wird in der Sammelabrechnung auf die zugehörige Übertragungsdatei verwiesen.

Hinweis DE 0032: Dieses Datenelement wird zur Identifikation aller zugrunde liegender Vereinbarungen benutzt, die den Datenaustausch kontrollieren. In EANCOM muss die Identifikation solcher Vereinbarungen mit den Buchstaben 'EANCOM' beginnen, und die verbleibenden Zeichen innerhalb des Datenelements werden entsprechend der bilateralen Vereinbarung gefüllt.

Beispiel: UNB+UNOC:3+4012345000009:14:4012345000018+4000004000002:14:4000004000099+181013:1043+4711+REF:AA++++EANCOM+1'

Die EANCOM-Datei 4711 vom 13.10.2018, 10 Uhr 43 wird vom Absender mit der GLN 4012345000009 an den Empfänger mit der GLN 4000004000002 gesandt.

Max. Wdh. = Maximale Wiederholung, St = Status, \* = Restricted Codes

Status: M=Muss, R=Erforderlich, O=Optional, D=Abhängig von, A=Empfohlen, N=Nicht benutzt



## Segmentlayout

Kopf-Teil

Kopf-Teil

Lfd. Nr.	Seg	St	Max.	Wdh.		
3	<b>UNH</b>	M	1		Nachrichten-Kopfsegment Dient dazu, eine Nachricht zu eröffnen, sie zu identifizieren und zu beschreiben.	
Betriebswirtschaftl. Begriff	DE	EDIFACT	Format	St	*	Beschreibung
Nachrichten-Referenznummer	0062	Nachrichten-Referenznummer	an..14	M		Eindeutige Nachrichtenreferenz des Absenders. Laufende Nummer der Nachrichten im Datenaustausch. Identisch mit DE 0062 im UNT, vergeben vom Sender.
	S009	Nachrichten-Kennung		M		
	0065	Nachrichtentyp-Kennung	an..6	M	*	ORDERS <b>Bestellung</b>
	0052	Versionsnummer des Nachrichtentyps	an..3	M	*	D <b>Entwurfs-Version</b>
	0054	Freigabenummer des Nachrichtentyps	an..3	M	*	01B <b>Ausgabe 2001 - B</b>
	0051	Verwaltende Organisation	an..2	M	*	UN <b>UN/CEFACT</b>
	0057	Anwendungscode der zuständigen Organisation	an..6	R	*	EAN011 <b>GS1 Versionsnummer (GS1 Permanent Code)</b>
Segmentstatus: Muss						
Dieses UNH-Segment dient dazu, eine Nachricht zu eröffnen, zu identifizieren und zu spezifizieren.						
Beispiel: UNH+ME0001+ORDERS:D:01B:UN:EAN011'						
Die Referenznummer der ORDERS-Nachricht lautet ME0001.						

Max. Wdh. = Maximale Wiederholung, St = Status, \* = Restricted Codes

Status: M=Muss, R=Erforderlich, O=Optional, D=Abhängig von, A=Empfohlen, N=Nicht benutzt

## Segmentlayout

### Kopf-Teil

Lfd. Nr.	Seg	St	Max. Wdh.			
4	<b>BGM</b>	M	1	Beginn der Nachricht Zur Anzeige der Art und Funktion einer Nachricht und zur Übermittlung der Identifikationsnummer.		
Betriebswirtschaftl. Begriff	DE	EDIFACT	Format	St	*	Beschreibung
	C002	Dokumenten-/ Nachrichtenname		R		
<b>Auftragsart</b>	1001	Dokumentenname, Code	an..3	R	*	220 <b>Bestellung/ Auftrag</b> 221 <b>Rahmenauftrag</b> 226 <b>Abrufauftrag</b>
	1131	Codeliste, Code	an..17	N		
	3055	Verantwortliche Stelle für die Codepflege, Code	an..3	N		
	1000	Dokumentenname	an..35	O		Hier kann die Bestellart eingegeben werden. In diesem Beispiel "NB" für Normalbestellung
	C106	Dokumenten-/ Nachrichten- Identifikation		R		
<b>Bestellnummer</b>	1004	Dokumentenummer	an..35	R		Bestellnummer, vergeben vom Sender des Dokuments.
	1225	Nachrichtenfunktion, Code	an..3	R	*	9 <b>Original</b>
<p>Segmentstatus: Muss</p> <p>Das BGM-Segment dient zur Anzeige der Art und Funktion einer Nachricht und zur Übermittlung der Identifikationsnummer.</p> <p>Erläuterungen zu DE 1001:</p> <p>220 = Bestellung Dokument/ Nachricht, mit der ein Käufer einen Verkäufer veranlaßt, Waren oder Dienstleistungen wie angegeben zu liefern, wobei die Bedingungen in einem Angebot enthalten oder anderweitig dem Käufer bekannt sind.</p> <p>221 = Rahmenauftrag Bestellung, die erst später nach Mengen, Lieferterminen und evtl. Lieferorten spezifiziert wird.</p> <p>226 = Abrufauftrag Dokument/ Nachricht zur Übermittlung von Teilmengen und Liefertermine zu einem vorangegangenen Rahmenauftrag.</p> <p>Beispiel: <b>BGM+220:::NB+128576+9'</b> Die Bestellnummer lautet 128576.</p>						

Max. Wdh. = Maximale Wiederholung, St = Status, \* = Restricted Codes

Status: M=Muss, R=Erforderlich, O=Optional, D=Abhängig von, A=Empfohlen, N=Nicht benutzt

**Segmentlayout****Kopf-Teil**

Lfd. Nr.	Seg	St	Max.	Wdh.			
5	<b>DTM</b>	M	1		Datum/Uhrzeit/Zeitspanne Zur Angabe eines Datums und/oder einer Uhrzeit oder einer Zeitspanne.		
Betriebswirtschaftl. Begriff	DE	EDIFACT	Format	St	*	Beschreibung	
	C507	Datum/Uhrzeit/ Zeitspanne		M			
	2005	Datums- oder Uhrzeits- oder Zeitspannen-Funktion, Qualifier	an..3	M	*	137 Dokumenten/ Nachrichten Datum/Zeit	
Auftrags-/Bestelldatum ggf. mit Uhrzeit	2380	Datum oder Uhrzeit oder Zeitspanne, Wert	an..35	R			
	2379	Datums- oder Uhrzeit- oder Zeitspannen- Format, Code	an..3	R		102 JJJJMMTT 203 JJJJMMTTHHMM	
Segmentstatus: Muss							
Dieses Segment wird zur Angabe des Bestelldatums verwendet. Das Dokumentendatum (Codewert 137) muss in der Bestellung angegeben werden.							
Beispiel: DTM+137:20191020:102' Dieses Beispiel weist den 20. Oktober 2019 als Bestätigungsdatum aus.							

Max. Wdh. = Maximale Wiederholung, St = Status, \* = Restricted Codes

Status: M=Muss, R=Erforderlich, O=Optional, D=Abhängig von, A=Empfohlen, N=Nicht benutzt

**Segmentlayout****Kopf-Teil**

Lfd. Nr.	Seg	St	Max. Wdh.			
6	<b>DTM</b>	O	1	Datum/Uhrzeit/Zeitspanne Zur Angabe eines Datums und/oder einer Uhrzeit oder einer Zeitspanne.		
Betriebswirtschaftl. Begriff	DE	EDIFACT	Format	St	*	Beschreibung
	C507	Datum/Uhrzeit/ Zeitspanne		M		
	2005	Datums- oder Uhrzeits- oder Zeitspannen-Funktion, Qualifier	an..3	M	*	2 Liefertermin (- datum/-zeit) gefordert
Lieferdatum, gefordert	2380	Datum oder Uhrzeit oder Zeitspanne, Wert	an..35	R		
	2379	Datums- oder Uhrzeit- oder Zeitspannen- Format, Code	an..3	R		102 JJJJMMTT 203 JJJJMMTTTHHMM 718 JJJJMMTT-JJJJMMTT 719 JJJJMMTTTHHMM- JJJJMMTTTHHMM Eine Zeitspanne wird in einer tatsächlichen Nachricht ohne Bindestrich angegeben.
Segmentstatus: Kann						
Dieses Segment wird - wenn erforderlich - für geforderte Datumsangaben bezüglich der Lieferung der Waren benutzt.						
DE 2005 = 2, Liefertermin (-datum/-zeit) gefordert: Datum, zu dem der Käufer die Lieferung von Waren fordert.						
Hinweis DE 2005: Die Anwendung dieses Codewertes schließt die Verwendung der Codewerte 63, 64, 69 und 200 aus.						
Beispiel: DTM+2:20191028:102' Dieses Beispiel fordert die Lieferung am 28. Oktober 2019.						

Max. Wdh. = Maximale Wiederholung, St = Status, \* = Restricted Codes

Status: M=Muss, R=Erforderlich, O=Optional, D=Abhängig von, A=Empfohlen, N=Nicht benutzt

**Segmentlayout****Kopf-Teil**

Lfd. Nr.	Seg	St	Max.	Wdh.		
7	<b>FTX</b>	O	1		Freier Text Zur Angabe von unformatiertem oder codiertem Text.	
Betriebswirtschaftl. Begriff	DE	EDIFACT	Format	St	*	Beschreibung
	4451	Textbezug, Qualifier	an..3	M	*	PUR <b>Beschaffungsinformation</b>
	4453	Textfunktion, Code	an..3	O	*	1 <b>Text für nachfolgenden Gebrauch</b> 3 <b>Text für sofortigen Gebrauch</b>
	C107	Text-Referenz		D		
	4441	Freier Text, Code	an..17	M		
	C108	Text		D		
<b>Text für Beschaffungsinformation</b>	4440	Freier Text	an..51	M		
	4440	Freier Text	an..51	O		
	4440	Freier Text	an..51	O		
	4440	Freier Text	an..51	O		
	4440	Freier Text	an..51	O		
	3453	Sprachenname, Code	an..3	C		ISO 639 2-Alpha Code
Segmentstatus: Kann						
Mit diesem Segment können Texte zur Beschaffungsinformation übermittelt werden.						
Beispiel: <b>FTX+PUR+1++Über Zentrale zu bestellen.::::X+DE'</b> Möglichkeit der Angabe von Freitext für den Lieferschein.						

Max. Wdh. = Maximale Wiederholung, St = Status, \* = Restricted Codes

Status: M=Muss, R=Erforderlich, O=Optional, D=Abhängig von, A=Empfohlen, N=Nicht benutzt

**Segmentlayout****Kopf-Teil**

Lfd. Nr.	Seg	St	Max. Wdh.			
8	<b>SG1</b>	O	1	RFF-DTM		
	<b>RFF</b>	M	1	Referenzangaben Zur Angabe einer Referenz.		
Betriebswirtschaftl. Begriff	DE	EDIFACT	Format	St	*	Beschreibung
	C506	Referenz		M		
	1153	Referenz, Qualifier	an..3	M	*	BO <b>Rahmenauftragsnummer</b>
<b>Rahmenauftragsnummer</b>	1154	Referenz, Identifikation	an..70	R		
Segmentstatus: Optional						
Falls BGM-DE 1001 = 220 (Bestellung/Auftrag) kann mit diesem RFF-Segment auf die Rahmenauftragsnummer, die sich die gesamte Bestellung bezieht. referenziert werden.						
Beispiel: <b>RFF+BO:5698'</b> Die Bestellung bezieht sich auf die Rahmenauftragsnummer 5698.						

Max. Wdh. = Maximale Wiederholung, St = Status, \* = Restricted Codes

Status: M=Muss, R=Erforderlich, O=Optional, D=Abhängig von, A=Empfohlen, N=Nicht benutzt

**Segmentlayout****Kopf-Teil**

Lfd. Nr.	Seg	St	Max.	Wdh.			
9	<b>SG1</b>	O	1		RFF-DTM		
	<b>RFF</b>	M	1		Referenzangaben Zur Angabe einer Referenz.		
Betriebswirtschaftl. Begriff		DE	EDIFACT	Format	St	*	Beschreibung
		C506	Referenz		M		
		1153	Referenz, Qualifier	an..3	M	*	CT <b>Vertragsnummer</b>
<b>Kontraktnummer</b>		1154	Referenz, Identifikation	an..70	R		
Segmentstatus: Abhängig							
Falls BGM-DE 1001 = 226 (Abrufauftrag) kann mit diesem RFF-Segment auf die Kontraktnummer / Vertragsnummer referenziert werden.							
Beispiel: <b>RFF+CT:4711'</b> Die Bestellung bezieht sich auf die Kontraktnummer / Vertragsnummer 4711.							

Max. Wdh. = Maximale Wiederholung, St = Status, \* = Restricted Codes

Status: M=Muss, R=Erforderlich, O=Optional, D=Abhängig von, A=Empfohlen, N=Nicht benutzt

**Segmentlayout****Kopf-Teil**

Lfd. Nr.	Seg	St	Max.	Wdh.		
10	<b>SG2</b>	R	1		NAD-LOC-FII-SG3-SG5	
	<b>NAD</b>	M	1		Name und Anschrift	
Zur Angabe von Name und Anschrift, sowie Funktion eines Partners, entweder nur als Code durch C082 oder (gegebenenfalls auch zusätzlich) unstrukturiert durch C058 bzw. strukturiert durch C080 bis 3207.						
Betriebswirtschaftl. Begriff	DE	EDIFACT	Format	St	*	Beschreibung
	3035	Beteiligter, Qualifier	an..3	M	*	SU <b>Lieferant</b>
	C082	Identifikation des Beteiligten		A		
<b>Identifikation des Lieferanten</b>	3039	Beteiligter, Identifikation	an..35	M		Globale Lokationsnummer (GLN) - Format n13
	1131	Codeliste, Code	an..17	N		
	3055	Verantwortliche Stelle für die Codepflege, Code	an..3	R	*	9 <b>GS1</b>
Segmentstatus: Muss						
In EANCOM muss die Identifikation des Lieferanten/Herstellers mit GLN erfolgen.						
Beispiel: <b>NAD+SU+4012345000009:::9'</b> Der Lieferant/Hersteller hat die GLN 4012345000009.						

Max. Wdh. = Maximale Wiederholung, St = Status, \* = Restricted Codes

Status: M=Muss, R=Erforderlich, O=Optional, D=Abhängig von, A=Empfohlen, N=Nicht benutzt



**Segmentlayout****Kopf-Teil**

Lfd. Nr.	Seg	St	Max. Wdh.				
11	<b>SG2</b>	R	1	NAD-LOC-FII-SG3-SG5			
	<b>SG3</b>	D	1	RFF			
	<b>RFF</b>	M	1	Referenzangaben Zur Angabe einer Referenz.			
Betriebswirtschaftl. Begriff		DE	EDIFACT	Format	St	*	Beschreibung
		C506	Referenz		M		
		1153	Referenz, Qualifier	an..3	M	*	GN <b>Regierungsreferenznummer</b>
<b>Angaben auf Geschäftsbriefen</b>		1154	Referenz, Identifikation	an..70	R		
Segmentstatus: Abhängig							
Dieses RFF-Segment darf nur benutzt werden, wenn das voranstehende NAD zur Identifikation des Senders nicht genügend Platz für die Anforderungen des HGB § 37a bietet.							
Beispiel: <b>RFF+GN:HRB-471111'</b> Angaben auf Geschäftsbriefen lt. HGB: HRB-471111							

Max. Wdh. = Maximale Wiederholung, St = Status, \* = Restricted Codes

Status: M=Muss, R=Erforderlich, O=Optional, D=Abhängig von, A=Empfohlen, N=Nicht benutzt

**Segmentlayout****Kopf-Teil**

Lfd. Nr.	Seg	St	Max.	Wdh.		
12	<b>SG2</b>	R	1		NAD-LOC-FII-SG3-SG5	
	<b>SG3</b>	O	1		RFF	
	<b>RFF</b>	M	1		Referenzangaben	
Zur Angabe einer Referenz.						
Betriebswirtschaftl. Begriff	DE	EDIFACT	Format	St	*	Beschreibung
	C506	Referenz		M		
	1153	Referenz, Qualifier	an..3	M	*	VA Umsatzsteuer-Identifikationsnummer
Umsatzsteuer-Identifikationsnummer des Lieferanten/Rechnungsstellers	1154	Referenz, Identifikation	an..70	R		
Segmentstatus: Kann						
Im RFF-Segment hinter dem NAD-Segment kann die Umsatzsteueridentifikationsnummer angegeben werden.						
Beispiel: RFF+VA:DE345678912'						
Die Umsatzsteueridentifikationsnummer lautet DE345678912.						

Max. Wdh. = Maximale Wiederholung, St = Status, \* = Restricted Codes

Status: M=Muss, R=Erforderlich, O=Optional, D=Abhängig von, A=Empfohlen, N=Nicht benutzt

**Segmentlayout****Kopf-Teil**

Lfd. Nr.	Seg	St	Max. Wdh.				
13	<b>SG2</b>	R	1	NAD-LOC-FII-SG3-SG5			
	<b>SG3</b>	O	1	RFF			
	<b>RFF</b>	M	1	Referenzangaben Zur Angabe einer Referenz.			
Betriebswirtschaftl. Begriff		DE	EDIFACT	Format	St	*	Beschreibung
		C506	Referenz		M		
		1153	Referenz, Qualifier	an..3	M	*	YC1 <b>Zusätzliche Partneridentifikation (GS1 Temporary Code)</b>
<b>Zusätzliche Partneridentifikation (Lieferant)</b>		1154	Referenz, Identifikation	an..70	R		
<p>Segmentstatus: Kann</p> <p>Dieses Segment wird zur Angabe von Referenznummern verwendet, die sich auf die Partner beziehen, welche im vorangegangenen NAD-Segment identifiziert wurden. Die Verwendung dieses Segments muss zwischen den Handelspartnern bilateral abgestimmt werden.</p> <p>Sofern es keiner funktionalen- oder ablauforientierten Unterscheidung innerhalb eines Unternehmens bedarf, wird ausschließlich die GLN kommuniziert, der Empfänger verknüpft bei Bedarf im internen System. Zusätzliche Identifikationsverfahren sollten nur dann vereinbart werden, wenn in einer Lokation unterschiedliche funktionale Einheiten differenziert werden müssen.</p> <p>Beispiel: <b>RFF+YC1:12345'</b> Die zusätzliche Partneridentifikation (Lieferant) ist 12345.</p>							

Max. Wdh. = Maximale Wiederholung, St = Status, \* = Restricted Codes

Status: M=Muss, R=Erforderlich, O=Optional, D=Abhängig von, A=Empfohlen, N=Nicht benutzt

**Segmentlayout****Kopf-Teil**

Lfd. Nr.	Seg	St	Max.	Wdh.		
14	<b>SG2</b>	R	1		NAD-LOC-FII-SG3-SG5	
	<b>NAD</b>	M	1		Name und Anschrift	
Zur Angabe von Name und Anschrift, sowie Funktion eines Partners, entweder nur als Code durch C082 oder (gegebenenfalls auch zusätzlich) unstrukturiert durch C058 bzw. strukturiert durch C080 bis 3207.						
Betriebswirtschaftl. Begriff	DE	EDIFACT	Format	St	*	Beschreibung
	3035	Beteiligter, Qualifier	an..3	M	*	BY Käufer
	C082	Identifikation des Beteiligten		A		
Identifikation des Käufers/ Rechnungsempfängers	3039	Beteiligter, Identifikation	an..35	M		Globale Lokationsnummer (GLN) - Format n13
	1131	Codeliste, Code	an..17	N		
	3055	Verantwortliche Stelle für die Codepflege, Code	an..3	R	*	9 GS1
Segmentstatus: Muss						
In EANCOM muss die Identifikation des Käufers/Rechnungsempfängers mit GLN erfolgen.						
Beispiel: NAD+BY+439876500004.:9'						
Die Bestellung ist vom Käufer mit der GLN 4398765000004.						

Max. Wdh. = Maximale Wiederholung, St = Status, \* = Restricted Codes

Status: M=Muss, R=Erforderlich, O=Optional, D=Abhängig von, A=Empfohlen, N=Nicht benutzt

**Segmentlayout****Kopf-Teil**

Lfd. Nr.	Seg	St	Max. Wdh.				
15	<b>SG2</b>	R	1	NAD-LOC-FII-SG3-SG5			
	<b>SG3</b>	D	1	RFF			
	<b>RFF</b>	M	1	Referenzangaben Zur Angabe einer Referenz.			
Betriebswirtschaftl. Begriff		DE	EDIFACT	Format	St	*	Beschreibung
		C506	Referenz		M		
		1153	Referenz, Qualifier	an..3	M	*	GN <b>Regierungsreferenznummer</b>
<b>Angaben auf Geschäftsbriefen</b>		1154	Referenz, Identifikation	an..70	R		
Segmentstatus: Abhängig							
Dieses RFF-Segment darf nur benutzt werden, wenn das voranstehende NAD zur Identifikation des Senders nicht genügend Platz für die Anforderungen des HGB § 37a bietet.							
Beispiel: <b>RFF+GN:HRB-471111'</b> Angaben auf Geschäftsbriefen lt. HGB: HRB-471111							

Max. Wdh. = Maximale Wiederholung, St = Status, \* = Restricted Codes

Status: M=Muss, R=Erforderlich, O=Optional, D=Abhängig von, A=Empfohlen, N=Nicht benutzt

**Segmentlayout****Kopf-Teil**

Lfd. Nr.	Seg	St	Max. Wdh.			
16	<b>SG2</b>	R	1	NAD-LOC-FII-SG3-SG5		
	<b>SG3</b>	O	1	RFF		
	<b>RFF</b>	M	1	Referenzangaben		
Zur Angabe einer Referenz.						
Betriebswirtschaftl. Begriff	DE	EDIFACT	Format	St	*	Beschreibung
	C506	Referenz		M		
	1153	Referenz, Qualifier	an..3	M	*	VA Umsatzsteuer-Identifikationsnummer
(Umsatz)steuer-Identifikationsnummer Käufer/Rechnungsempfänger	1154	Referenz, Identifikation	an..70	R		
Segmentstatus: Kann						
Im RFF-Segment hinter dem NAD-Segment kann eine (Umsatz)steueridentifikationsnummer folgen. Die Steuernummer des Finanzamts kommt nur dann zum Einsatz, wenn keine Umsatzsteuer-Identifikationsnummer vorhanden ist.						
Beispiel: RFF+VA:DE123456789'						
Die Umsatzsteueridentifikationsnummer lautet DE123456789.						

Max. Wdh. = Maximale Wiederholung, St = Status, \* = Restricted Codes

Status: M=Muss, R=Erforderlich, O=Optional, D=Abhängig von, A=Empfohlen, N=Nicht benutzt

**Segmentlayout****Kopf-Teil**

Lfd. Nr.	Seg	St	Max. Wdh.				
17	<b>SG2</b>	R	1	NAD-LOC-FII-SG3-SG5			
	<b>SG3</b>	O	1	RFF			
	<b>RFF</b>	M	1	Referenzangaben Zur Angabe einer Referenz.			
Betriebswirtschaftl. Begriff		DE	EDIFACT	Format	St	*	Beschreibung
		C506	Referenz		M		
		1153	Referenz, Qualifier	an..3	M	*	YC1 <b>Zusätzliche Partneridentifikation (GS1 Temporary Code)</b>
<b>Zusätzliche Partneridentifikation (Käufer)</b>		1154	Referenz, Identifikation	an..70	R		
<p>Segmentstatus: Kann</p> <p>Dieses Segment wird zur Angabe von Referenznummern verwendet, die sich auf die Partner beziehen, welche im vorangegangenen NAD-Segment identifiziert wurden. Die Verwendung dieses Segments muss zwischen den Handelspartnern bilateral abgestimmt werden.</p> <p>Sofern es keiner funktionalen- oder ablauforientierten Unterscheidung innerhalb eines Unternehmens bedarf, wird ausschließlich die GLN kommuniziert, der Empfänger verknüpft bei Bedarf im internen System. Zusätzliche Identifikationsverfahren sollten nur dann vereinbart werden, wenn in einer Lokation unterschiedliche funktionale Einheiten differenziert werden müssen.</p> <p>Beispiel: <b>RFF+YC1:22369'</b> Die zusätzliche Partneridentifikation (Kunde) ist 22369.</p>							

Max. Wdh. = Maximale Wiederholung, St = Status, \* = Restricted Codes

Status: M=Muss, R=Erforderlich, O=Optional, D=Abhängig von, A=Empfohlen, N=Nicht benutzt

**Segmentlayout****Kopf-Teil**

Lfd. Nr.	Seg	St	Max. Wdh.			
18	<b>SG2</b>	O	1	NAD-LOC-FII-SG3-SG5		
	<b>NAD</b>	M	1	Name und Anschrift		
Zur Angabe von Name und Anschrift, sowie Funktion eines Partners, entweder nur als Code durch C082 oder (gegebenenfalls auch zusätzlich) unstrukturiert durch C058 bzw. strukturiert durch C080 bis 3207.						
Betriebswirtschaftl. Begriff	DE	EDIFACT	Format	St	*	Beschreibung
	3035	Beteiligter, Qualifier	an..3	M	*	IV <b>Rechnungsempfänger</b>
	C082	Identifikation des Beteiligten		R		
<b>Identifikation des Rechnungsempfängers</b>	3039	Beteiligter, Identifikation	an..35	M		Globale Lokationsnummer (GLN) - Format n13
	1131	Codeliste, Code	an..17	N		
	3055	Verantwortliche Stelle für die Codepflege, Code	an..3	R	*	9 <b>GS1</b>
Segmentstatus: Kann						
In EANCOM muss die Identifikation des Rechnungsempfängers mit GLN erfolgen. Diese Angabe ist nur dann notwendig, wenn der Käufer vom Rechnungsempfänger abweicht.						
Beispiel: <b>NAD+IV+4012345000009::9'</b> Der Rechnungsempfänger hat die GLN 4012345000009.						

Max. Wdh. = Maximale Wiederholung, St = Status, \* = Restricted Codes

Status: M=Muss, R=Erforderlich, O=Optional, D=Abhängig von, A=Empfohlen, N=Nicht benutzt



## Segmentlayout

### Kopf-Teil

Lfd. Nr.	Seg	St	Max. Wdh.			
19	<b>SG2</b>	R	1	NAD-LOC-FII-SG3-SG5		
	<b>NAD</b>	M	1	Name und Anschrift		
Zur Angabe von Name und Anschrift, sowie Funktion eines Partners, entweder nur als Code durch C082 oder (gegebenenfalls auch zusätzlich) unstrukturiert durch C058 bzw. strukturiert durch C080 bis 3207.						
Betriebswirtschaftl. Begriff	DE	EDIFACT	Format	St	*	Beschreibung
	3035	Beteiligter, Qualifier	an..3	M	*	DP <b>Lieferanschrift</b>
	C082	Identifikation des Beteiligten		A		
<b>GLN der Lieferanschrift</b>	3039	Beteiligter, Identifikation	an..35	M		Globale Lokationsnummer GLN - Format n13
	1131	Codeliste, Code	an..17	N		
	3055	Verantwortliche Stelle für die Codepflege, Code	an..3	R	*	9 <b>GS1</b>
	C058	Name und Anschrift		O		
	3124	Zeile für Name und Anschrift	an..35	M		
	C080	Name des Beteiligten		D		
<b>Lieferanschrift-Name 1</b>	3036	Beteiligter	an..35	M		
<b>Lieferanschrift-Name 2</b>	3036	Beteiligter	an..35	O		
<b>Lieferanschrift-Name 3</b>	3036	Beteiligter	an..35	O		
	C059	Straße		D		
<b>Lieferanschrift-Straße</b>	3042	Straße und Hausnummer oder Postfach	an..35	M		
<b>Lieferanschrift-Ort</b>	3164	Ort	an..35	D		
	C819	Region/Bundesland, Einzelheiten		D		
	3229	Name einer Region/ eines Bundeslandes, Code	an..9	O		Region/Bundesland, Identifikation
<b>Lieferanschrift-Postleitzahl</b>	3251	Postleitzahl, Code	an..17	D		
<b>Lieferanschrift-Land, codiert</b>	3207	Ländernamen, Code	an..3	D		
Segmentstatus: Muss						
Dieses NAD-Segment identifiziert immer den ersten Anlieferort.						
Das NAD-Segment dient der Angabe von Namen und Anschrift sowie Funktion eines Partners, entweder nur durch die Datenelementgruppe C082 und/oder strukturiert durch die Datenelementgruppe C080 bis 3707.						
Bei Anwendung der GLN, Globale Lokationsnummer, reicht deren Angabe aus.						
Bei Lieferanschriften, die keine GLN haben, wird die Adresse als Klartext angegeben. Die DE-						

Max. Wdh. = Maximale Wiederholung, St = Status, \* = Restricted Codes

Status: M=Muss, R=Erforderlich, O=Optional, D=Abhängig von, A=Empfohlen, N=Nicht benutzt

## Segmentlayout

---

### Kopf-Teil

Gruppe C082 bleibt in diesem Fall leer.

Wenn die Lieferanschrift unbekannt ist (z.B. Selbstabholung), enthält DE 3039 die GLN des Käufers.

Beispiel: NAD+DP+4399899175941::9++EDI-LAND:Herr Laufen:Garage+Bussardweg 5+Leopardshöhle++3818+DE'

Die GLN der Lieferanschrift ist 4399899175941. Eine Adresse wird nur in Ausnahmefällen klarschriftlich angegeben.

Max. Wdh. = Maximale Wiederholung, St = Status, \* = Restricted Codes

Status: M=Muss, R=Erforderlich, O=Optional, D=Abhängig von, A=Empfohlen, N=Nicht benutzt

**Segmentlayout****Kopf-Teil**

Lfd. Nr.	Seg	St	Max.	Wdh.		
20	<b>SG7</b>	O	1		CUX-DTM	
	<b>CUX</b>	M	1		Währungsangaben	
Zur Angabe von für den Geschäftsvorfall relevanten Währungen und Wechselkurse.						
Betriebswirtschaftl. Begriff	DE	EDIFACT	Format	St	*	Beschreibung
	C504	Währungsangaben		R		
	6347	Währungsverwendung, Qualifier	an..3	M	*	2 Referenzwährung
Währung der Bestellung	6345	Währung, Code	an..3	R		ISO 4217 3-Alpha Code
	6343	Währung, Qualifier	an..3	R	*	9 Währung der Bestellung
Segmentstatus: Kann						
Dieses Segment wird benutzt, um Währungsangaben für die gesamte Bestellung anzugeben.						
Beispiel: CUX+2:EUR:9'						
Die Währung der Bestellung ist EURO.						

Max. Wdh. = Maximale Wiederholung, St = Status, \* = Restricted Codes

Status: M=Muss, R=Erforderlich, O=Optional, D=Abhängig von, A=Empfohlen, N=Nicht benutzt

**Segmentlayout****Positions-Teil**

Lfd. Nr.	Seg	St	Max.	Wdh.		
21	<b>SG28</b>	R	200000		LIN-PIA-IMD-MEA-QTY-ALI-DTM-MOA-GIN-QVR-FTX-SG32-SG33-SG34-SG37-SG38-SG39-SG43-SG49	
	<b>LIN</b>	M	1		Positionsdaten Zur Angabe einer Position und der Unterposition.	
Betriebswirtschaftl. Begriff	DE	EDIFACT	Format	St	*	Beschreibung
Positionsnummer	1082	Positionsnummer	an..6	R		Vom Programm vergebene Positionsnummer innerhalb der Bestellung
	1229	Handlungsanforderung /-benachrichtigung, Code	an..3	N		
	C212	Waren-/Leistungsnummer, Identifikation		D		
GTIN Artikelnummer	7140	Produkt-/Leistungsnummer	an..35	R		GTIN, Format n..14
	7143	Art der Produkt-/Leistungsnummer, Code	an..3	R	*	SRV <b>GS1 Globale Artikelidentnummer, GTIN</b>
Segmentstatus: Muss						
Das LIN-Segment dient der Angabe einer Position.						
In diesem Segment wird die GTIN-Artikelnummer als Artikelidentifikation angegeben.						
Mit dem LIN-Segment beginnt der Positionsteil der Nachricht.						
Beispiel: <b>LIN+1++4000004000035:SRV'</b>						
Der bestellte Artikel mit der Positionsnummer 1 hat die GTIN 4000004000035.						

Max. Wdh. = Maximale Wiederholung, St = Status, \* = Restricted Codes

Status: M=Muss, R=Erforderlich, O=Optional, D=Abhängig von, A=Empfohlen, N=Nicht benutzt

## Segmentlayout

### Positions-Teil

Lfd. Nr.	Seg	St	Max.	Wdh.		
	<b>SG28</b>	R	200000		LIN-PIA-IMD-MEA-QTY-ALI-DTM-MOA-GIN-QVR-FTX-SG32-SG33-SG34-SG37-SG38-SG39-SG43-SG49	
22	<b>PIA</b>	O	1		Zusätzliche Produktidentifikation Zur Angabe von ergänzenden oder Substitutions-Produktidentifikationen.	
Betriebswirtschaftl. Begriff	DE	EDIFACT	Format	St	*	Beschreibung
	4347	Produkt-/ Erzeugnisnummer, Qualifier	an..3	M	*	1 <b>Zusätzliche Identifikation</b> 5 <b>Produktidentifikation</b>
	C212	Waren-/ Leistungsnummer, Identifikation		M		
<b>Artikelnummer des Käufers/ Lieferanten (sekundär Ident.)</b>	7140	Produkt-/ Leistungsnummer	an..35	R		
	7143	Art der Produkt-/ Leistungsnummer, Code	an..3	R	*	IN <b>Artikelnummer des Käufers</b> SA <b>Artikelnummer des Lieferanten</b>
	1131	Codeliste, Code	an..17	O		
	3055	Verantwortliche Stelle für die Codepflege, Code	an..3	D	*	92 <b>Vergeben vom Käufer oder seinem Agenten</b>
<p>Segmentstatus: Kann</p> <p>Dieses Segment wird zur Angabe zusätzlicher Positionsidentifikationen benutzt, z. B. Artikelnummer des Käufers.</p> <p>Beispiel: <code>PIA+1+563985:IN::92'</code> Die Kundenartikelnummer ist 563985.</p>						

Max. Wdh. = Maximale Wiederholung, St = Status, \* = Restricted Codes

Status: M=Muss, R=Erforderlich, O=Optional, D=Abhängig von, A=Empfohlen, N=Nicht benutzt

**Segmentlayout**

## Positions-Teil

Lfd. Nr.	Seg	St	Max. Wdh.			
23	<b>SG28</b>	R	200000	LIN-PIA-IMD-MEA-QTY-ALI-DTM-MOA-GIN-QVR-FTX-SG32-SG33-SG34-SG37-SG38-SG39-SG43-SG49		
	<b>IMD</b>	O	1	Produkt-/Leistungsbeschreibung		
Zur Beschreibung der Produkt-/Leistungsposition in vereinbartem oder freiem Format.						
Betriebswirtschaftl. Begriff	DE	EDIFACT	Format	St	*	Beschreibung
	7077	Beschreibungsformat, Code	an..3	O	*	A Freies Format - lange Beschreibung
	C272	Produkt/Leistung		O		
	7081	Produkt/Leistung, Code	an..3	R		
	C273	Produkt-/Leistungsbeschreibung		A		
	7009	Produkt-/Leistungsbeschreibung, Code	an..17	O		
	1131	Codeliste, Code	an..17	O		
	3055	Verantwortliche Stelle für die Codepflege, Code	an..3	D		
Artikellangtext	7008	Produkt-/Leistungsbeschreibung	an..25	O		
	7008	Produkt-/Leistungsbeschreibung	an..25	O		
	3453	Sprachenname, Code	an..3	O		ISO 639 2-Alpha Code
Segmentstatus: Kann						
Dieses Segment kann zur Beschreibung der aktuellen Position benutzt werden.						
Beispiel: <b>IMD+A++:::Rudi Rüssel::DE'</b>						
Artikellangtext: Rudi Rüssel						

Max. Wdh. = Maximale Wiederholung, St = Status, \* = Restricted Codes

Status: M=Muss, R=Erforderlich, O=Optional, D=Abhängig von, A=Empfohlen, N=Nicht benutzt

**Segmentlayout**

## Positions-Teil

Lfd. Nr.	Seg	St	Max.	Wdh.		
24	<b>SG28</b>	R	200000		LIN-PIA-IMD-MEA-QTY-ALI-DTM-MOA-GIN-QVR-FTX-SG32-SG33-SG34-SG37-SG38-SG39-SG43-SG49	
	<b>IMD</b>	O	1		Produkt-/Leistungsbeschreibung Zur Beschreibung der Produkt-/Leistungsposition in vereinbarem oder freiem Format.	
Betriebswirtschaftl. Begriff	DE	EDIFACT	Format	St	*	Beschreibung
	7077	Beschreibungsformat, Code	an..3	O	*	C Code (aus der Liste der codepflegenden Organisation)
	C272	Produkt/Leistung		A		
	7081	Produkt/Leistung, Code	an..3	R	*	1 Konformitätsbescheinigung
	C273	Produkt-/Leistungsbeschreibung		R		
Materialien mit Lebensmittelkontakt	7009	Produkt-/Leistungsbeschreibung, Code	an..17	R	*	XZ3 Lebensmittelkontakt erlaubt (GS1 Temporary Code)
<p>Segmentstatus: Kann</p> <p>Mit diesen Segment sind Produktionsmaterialien anzugeben, die während des Produktionsprozesses mit der zu produzierenden Ware in Kontakt gelangen. Die Angabe ist gesetzlich in der EU vorgeschrieben.</p> <p>Beispiel: <b>IMD+C+1+XZ3</b> Die 20 Stück bestellten Edelstahl Sechskantschrauben sind während des Produktionsprozesses in Kontakt mit Lebensmitteln.</p>						

Max. Wdh. = Maximale Wiederholung, St = Status, \* = Restricted Codes

Status: M=Muss, R=Erforderlich, O=Optional, D=Abhängig von, A=Empfohlen, N=Nicht benutzt

**Segmentlayout**

## Positions-Teil

Lfd. Nr.	Seg	St	Max.	Wdh.			
25	<b>SG28</b>	R	200000		LIN-PIA-IMD-MEA-QTY-ALI-DTM-MOA-GIN-QVR-FTX-SG32-SG33-SG34-SG37-SG38-SG39-SG43-SG49		
	<b>QTY</b>	R	1		Menge Zur Angabe einer zugehörigen Menge.		
Betriebswirtschaftl. Begriff	DE	EDIFACT	Format	St	*	Beschreibung	
	C186	Mengenangaben		M			
	6063	Menge, Qualifier	an..3	M	*	21 <b>Bestellte Menge</b>	
<b>Bestellmenge</b>	6060	Menge	an..35	M		Anmerkung: Nur numerische Werte zugelassen.	
<b>Maßeinheit</b>	6411	Maßeinheit, Code	an..3	D		Alle Codes der Codeliste sind zugelassen.	
Segmentstatus: Muss							
Das QTY-Segment dient der Angabe der Bestellmenge für die aktuelle Bestellposition, die im LIN-Segment identifiziert wurde.							
Das DE 6411 wird nur bei Bestellungen mengenvariabler Artikel verwendet. Ist das DE leer, handelt es sich um Stück des Artikels.							
Beispiel: <b>QTY+21:20'</b> Die bestellte Menge beträgt 20 Stück der im LIN-Segment beschriebenen Artikel-Nr. (GTIN).							

Max. Wdh. = Maximale Wiederholung, St = Status, \* = Restricted Codes

Status: M=Muss, R=Erforderlich, O=Optional, D=Abhängig von, A=Empfohlen, N=Nicht benutzt



## Segmentlayout

### Positions-Teil

Lfd. Nr.	Seg	St	Max.	Wdh.			
26	<b>SG28</b>	R	200000		LIN-PIA-IMD-MEA-QTY-ALI-DTM-MOA-GIN-QVR-FTX-SG32-SG33-SG34-SG37-SG38-SG39-SG43-SG49		
	<b>QTY</b>	O	1		Menge Zur Angabe einer zugehörigen Menge.		
Betriebswirtschaftl. Begriff	DE	EDIFACT	Format	St	*	Beschreibung	
	C186	Mengenangaben		M			
	6063	Menge, Qualifier	an..3	M	*	164 <b>Festgelegte Losgröße für Lieferzwecke</b>	
<b>Festgelegte Liefermenge/ Losgröße bei Anlieferungen</b>	6060	Menge	an..35	M		Anmerkung: Nur numerische Werte zugelassen.	
<b>Maßeinheit</b>	6411	Maßeinheit, Code	an..3	D		Alle Codes der Codeliste sind zugelassen.	
<p>Segmentstatus: Kann</p> <p>Das QTY-Segment dient der festgelegten Liefermenge/Losgröße bei Anlieferungen.</p> <p>Beispiel: <b>QTY+164:10000'</b>                      Beim Kontrakt 5698 (Gesamtmenge 50.000) wird eine festgelegte Liefermenge/Losgröße von 10.000 Stk pro Anlieferung vereinbart. Die Liefermenge von 10.000 Stk sind auf 4 Paletten á 2.500 Stk aufzuteilen.</p>							

Max. Wdh. = Maximale Wiederholung, St = Status, \* = Restricted Codes

Status: M=Muss, R=Erforderlich, O=Optional, D=Abhängig von, A=Empfohlen, N=Nicht benutzt

**Segmentlayout**

## Positions-Teil

Lfd. Nr.	Seg	St	Max. Wdh.			
27	<b>SG28</b>	R	200000	LIN-PIA-IMD-MEA-QTY-ALI-DTM-MOA-GIN-QVR-FTX-SG32-SG33-SG34-SG37-SG38-SG39-SG43-SG49		
	<b>DTM</b>	O	1	Datum/Uhrzeit/Zeitspanne Zur Angabe eines Datums und/oder einer Uhrzeit oder einer Zeitspanne.		
Betriebswirtschaftl. Begriff	DE	EDIFACT	Format	St	*	Beschreibung
	C507	Datum/Uhrzeit/ Zeitspanne		M		
	2005	Datums- oder Uhrzeits- oder Zeitspannen-Funktion, Qualifier	an..3	M	*	2 Liefertermin (- datum/-zeit) gefordert
Lieferdatum, gefordert (Position)	2380	Datum oder Uhrzeit oder Zeitspanne, Wert	an..35	R		
	2379	Datums- oder Uhrzeit- oder Zeitspannen- Format, Code	an..3	R		102 JJJJMMTT 203 JJJJMMTTHHMM 602 JJJJ 610 JJJJMM 718 JJJJMMTT-JJJJMMTT Eine Zeitspanne wird in einer tatsächlichen Nachricht ohne Bindestrich angegeben.
Segmentstatus: Kann						
Beispiel: DTM+2:20211126:102'						
Dieses Beispiel fordert die Lieferung am 26. November 2021.						

Max. Wdh. = Maximale Wiederholung, St = Status, \* = Restricted Codes

Status: M=Muss, R=Erforderlich, O=Optional, D=Abhängig von, A=Empfohlen, N=Nicht benutzt



**Segmentlayout**

## Positions-Teil

Lfd. Nr.	Seg	St	Max.	Wdh.			
	<b>SG28</b>	R	200000		LIN-PIA-IMD-MEA-QTY-ALI-DTM-MOA-GIN-QVR-FTX-SG32-SG33-SG34-SG37-SG38-SG39-SG43-SG49		
	<b>SG33</b>	O	1		RFF-DTM		
29	<b>RFF</b>	M	1		Referenzangaben		
Zur Angabe einer Referenz.							
Betriebswirtschaftl. Begriff	DE	EDIFACT	Format	St	*	Beschreibung	
	C506	Referenz		M			
	1153	Referenz, Qualifier	an..3	M	*	AXQ Referenznummer der Produktspezifikation	
Referenznummer der Produktspezifikation	1154	Referenz, Identifikation	an..70	R			
Segmentstatus: Kann							
Dieses RFF-Segment wird benutzt, um eine Spezifikationsnummer (Produktspezifikationsnummer) von Produkten mit Lebensmittelkontakt anzugeben, auf die sich die Bestellposition bezieht.							
Beispiel: RFF+AXQ:5500' Die Produktspezifikationsnummer 5500 referenziert auf die Artikelnummer 4000004000035.							

Max. Wdh. = Maximale Wiederholung, St = Status, \* = Restricted Codes

Status: M=Muss, R=Erforderlich, O=Optional, D=Abhängig von, A=Empfohlen, N=Nicht benutzt

**Segmentlayout**

## Positions-Teil

Lfd. Nr.	Seg	St	Max.	Wdh.			
	<b>SG28</b>	R	200000		LIN-PIA-IMD-MEA-QTY-ALI-DTM-MOA-GIN-QVR-FTX-SG32-SG33-SG34-SG37-SG38-SG39-SG43-SG49		
	<b>SG33</b>	O	1		RFF-DTM		
30	<b>RFF</b>	M	1		Referenzangaben		
Zur Angabe einer Referenz.							
Betriebswirtschaftl. Begriff	DE	EDIFACT	Format	St	*	Beschreibung	
	C506	Referenz		M			
	1153	Referenz, Qualifier	an..3	M	*	LI Referenznummer zu einer Position	
<b>Positionsreferenz (Position)</b>	1154	Referenz, Identifikation	an..70	R			
Segmentstatus: Kann							
Dieses RFF-Segment wird benutzt, um eine Positionsreferenz anzugeben, auf die sich die Bestellposition bezieht.							
Beispiel: RFF+LI:5' Die Bestellposition bezieht sich auf die Positionsreferenz 5.							

Max. Wdh. = Maximale Wiederholung, St = Status, \* = Restricted Codes

Status: M=Muss, R=Erforderlich, O=Optional, D=Abhängig von, A=Empfohlen, N=Nicht benutzt

**Segmentlayout**

## Positions-Teil

Lfd. Nr.	Seg	St	Max.	Wdh.	
	<b>SG28</b>	R	200000		LIN-PIA-IMD-MEA-QTY-ALI-DTM-MOA-GIN-QVR-FTX-SG32-SG33-SG34-SG37-SG38-SG39-SG43-SG49
	<b>SG33</b>	O	1		RFF-DTM
31	<b>RFF</b>	M	1		Referenzangaben
Zur Angabe einer Referenz.					
Betriebswirtschaftl. Begriff	DE	EDIFACT	Format	St	* Beschreibung
	C506	Referenz		M	
	1153	Referenz, Qualifier	an..3	M	* CT <b>Vertragsnummer</b>
<b>Kontraktnummer (Position)</b>	1154	Referenz, Identifikation	an..70	R	
<b>Kontraktpositionsnummer</b>	1156	Zeilennummer	an..6	O	
Segmentstatus: Abhängig					
Falls BGM-DE 1001 = 226 (Abrufauftrag) kann mit diesem RFF-Segment auf die Kontraktnummer / Vertragsnummer referenziert werden.					
Beispiel: <b>RFF+CT:4811:2'</b>					
Die Bestellung bezieht sich auf die Kontraktnummer / Vertragsnummer 4811.					

Max. Wdh. = Maximale Wiederholung, St = Status, \* = Restricted Codes

Status: M=Muss, R=Erforderlich, O=Optional, D=Abhängig von, A=Empfohlen, N=Nicht benutzt

## Segmentlayout

Summen-Teil

Summen-Teil

Lfd. Nr.	Seg	St	Max.	Wdh.		
32	<b>UNS</b>	M	1		Abschnitts-Kontrollsegment	
Dient dazu, den Kopfteil, den Positionsteil und den Summenteil innerhalb der Nachricht voneinander zu trennen.						
Betriebswirtschaftl. Begriff	DE	EDIFACT	Format	St	*	Beschreibung
	0081	Abschnittskennung, codiert	a1	M	*	S Trennung Positions-/ Summenteil
Segmentstatus: Muss						
Dieses Segment dient der Trennung zwischen Positions- und Summenteil einer Nachricht.						
Das UNS-Segment hat rein syntaktische Funktion.						
Beispiel: UNS+S'						
Trennung Positions-/Summenteil						

Max. Wdh. = Maximale Wiederholung, St = Status, \* = Restricted Codes

Status: M=Muss, R=Erforderlich, O=Optional, D=Abhängig von, A=Empfohlen, N=Nicht benutzt

**Segmentlayout**

## Summen-Teil

Lfd. Nr.	Seg	St	Max.	Wdh.			
33	<b>MOA</b>	O	1		Geldbetrag Zur Angabe eines Geldbetrages.		
Betriebswirtschaftl. Begriff	DE	EDIFACT	Format	St	*	Beschreibung	
	C516	Geldbetrag		M			
	5025	Geldbetrag, Qualifier	an..3	M	*	86 <b>Gesamtbetrag der Nachricht</b>	
<b>Gesamtbetrag der Bestellung</b>	5004	Geldbetrag	n..35	R			
Segmentstatus: Kann							
Dieses MOA-Segment enthält den Endbetrag der Bestellung							
Hinweis DE 5004: >>>> Der Betrag muß vorzeichengerecht mitgeteilt werden <<<<<							
Beispiel: <b>MOA+86:121.99'</b> Der Bestellwert ist 121,99 EURO.							

Max. Wdh. = Maximale Wiederholung, St = Status, \* = Restricted Codes

Status: M=Muss, R=Erforderlich, O=Optional, D=Abhängig von, A=Empfohlen, N=Nicht benutzt



**Segmentlayout**

## Summen-Teil

Lfd. Nr.	Seg	St	Max.	Wdh.		
34	<b>UNT</b>	M	1		Nachrichten-Endesegment Dient dazu, eine Nachricht zu beenden und sie auf Vollständigkeit zu prüfen.	
Betriebswirtschaftl. Begriff	DE	EDIFACT	Format	St	*	Beschreibung
Anzahl Segmente in der Nachricht	0074	Anzahl der Segmente in einer Nachricht	n..6	M		
	0062	Nachrichten-Referenznummer	an..14	M		Die Referenznummer aus dem UNH-Segment muss hier wiederholt werden Gleicher Inhalt wie DE 0062 im UNH-Segment
Segmentstatus: Muss						
Das UNT-Segment ist ein muss-Segment in UN/EDIFACT. Es muss jeweils das letzte Segment einer Nachricht sein.						
Beispiel: UNT+32+ME0001' Anzahl Segmente in der Nachricht.						

Max. Wdh. = Maximale Wiederholung, St = Status, \* = Restricted Codes

Status: M=Muss, R=Erforderlich, O=Optional, D=Abhängig von, A=Empfohlen, N=Nicht benutzt

**Segmentlayout**

Lfd. Nr.	Seg	St	Max.	Wdh.		
35	<b>UNZ</b>	M	1		Nutzdaten-Endesegment Dient dazu, eine Übertragungsdatei zu beenden und sie auf Vollständigkeit zu prüfen.	
Betriebswirtschaftl. Begriff	DE	EDIFACT	Format	St	*	Beschreibung
Übertragungsdatei Ende, Anzahl der Nachrichten oder Nachrichtengruppen	0036	Datenaustauschzähler	n..6	M		Anzahl der Nachrichten oder Nachrichtengruppen in der Übertragungsdatei.
Datenaustauschreferenz, Ende	0020	Datenaustauschreferen z	an..14	M		Datenaustauschreferenz, identisch mit DE 0020 im UNB-Segment.
Segmentstatus: Muss						
Das UNZ-Segment ist das letzte Segment der Übertragungsdatei.						
Hinweis DE 0036: Wenn keine Nachrichtengruppen verwendet werden, steht hier die Anzahl der Nachrichten in der Übertragungsdatei.						
Beispiel: UNZ+1+4711' Die Übertragungsdatei enthält 1 Nachricht.						

Max. Wdh. = Maximale Wiederholung, St = Status, \* = Restricted Codes

Status: M=Muss, R=Erforderlich, O=Optional, D=Abhängig von, A=Empfohlen, N=Nicht benutzt

## Verwendete Codes

---

<b>0001</b>	Syntax-Kennung Codierte Identifikation der Organisation, die die Syntax und deren "Level" (Zeichensatz) pflegt, die in einer Übertragungsdatei verwendet wird.
UNOA	UN/ECE-Zeichensatz A In ISO 646 definiert (mit Ausnahme der Kleinbuchstaben von a bis z).
UNOB	UN/ECE-Zeichensatz B In ISO 646 definiert.
UNOC	UN/ECE-Zeichensatz C In ISO/IEC 8859-1 definiert: Informationsverarbeitung - Teil 1: Lateinisches Alphabet Nr. 1.
UNOD	UN/ECE-Zeichensatz D In ISO/IEC 8859-2 definiert: Informationsverarbeitung - Teil 2: Lateinisches Alphabet Nr. 2.
UNOE	UN/ECE-Zeichensatz E In ISO/IEC 8859-5 definiert: Informationsverarbeitung - Teil 5: Lateinisches/kyrillisches Alphabet.
UNOF	UN/ECE-Zeichensatz F Wie in ISO 8859-7 definiert: Informationsverarbeitung - Teil 7: Lateinisches/griechisches Alphabet.
<b>0002</b>	Syntax-Versionsnummer Gibt an, um welche Version der Syntax es sich handelt (siehe Datenelement 0001).
3	Version 3 ISO 9735 Änderung 1:1992. GS1 Beschreibung: Syntax-Versionsnummer 3. Erlaubt die Verwendung aller Zeichensätze (A, B, C, D, E und F).
<b>0007</b>	Teilnehmerbezeichnung, Qualifier Ein Qualifier, der die Quelle der Codes angibt, die für die Teilnehmerbezeichnung verwendet wurde.
14	GS1 Von GS1 zugewiesener Partner-Identifikationscode. Die GS1 ist eine internationale Organisation von GS1-Mitgliedsorganisationen, die das GS1-System verwalten.
<b>0025</b>	Referenz oder Paßwort des Empfängers, Qualifier Ein Qualifier für die Referenz-Angabe oder für das Paßwort des Empfängers.
AA	Referenz Referenz/Passwort des Empfängers ist eine Referenz..

## Verwendete Codes

---

BB	Paßwort Referenz/Passwort des Empfängers ist ein Passwort.
<b>0029</b>	Verarbeitungspriorität, Code Vom Absender vergebener Code, der die Verarbeitungspriorität der Übertragungsdatei angibt.
A	Höchste Priorität Höchste Prozesspriorität erforderlich.
<b>0031</b>	Bestätigungsanforderung Gibt an, daß der Absender einer Übertragungsdatei vom Empfänger den formal richtigen Eingang bestätigt haben möchte.
1	Angefordert Bestätigung ist angefordert.
<b>0035</b>	Test-Kennzeichen Gibt an, daß die Übertragungsdatei ein Test ist.
1	Testübertragung Gibt an, das die Übertragung ein Test ist.
<b>0051</b>	Verwaltende Organisation Code zur Identifizierung der verwaltenden Organisation, welche die Beschreibung, Pflege und Veröffentlichung des Nachrichtentyps durchführt.
UN	UN/CEFACT United Nations Centre for Trade Facilitation and Electronic Business (UN/CEFACT). GS1 Beschreibung: UN Europäische Wirtschaftskommission (UN/ECE), Komitee zur Handelsentwicklung (TRADE), Arbeitskreis zur Entwicklung von Handelsvereinfachungen (WP.4).
<b>0052</b>	Versionsnummer des Nachrichtentyps Versionsnummer des Nachrichtentyps.
D	Entwurfs-Version Nachrichtentyp, der als Nachrichtentyp-Entwurf verabschiedet und herausgegeben wurde. (Gültig für Verzeichnisse, die nach März 1993 veröffentlicht wurden)
<b>0054</b>	Freigabenummer des Nachrichtentyps Freigabenummer innerhalb der aktuellen Versionsnummer des Nachrichtentyps (0052).

## Verwendete Codes

---

01B	Ausgabe 2001 - B Nachrichtentyp, der in der zweiten Ausgabe 2001 des UNTDID (Verzeichnis des Handelsdatenaustauschs der Vereinten Nationen) verabschiedet und herausgegeben wurde.
<b>0057</b>	Anwendungscode der zuständigen Organisation Ein Code, der von einer Organisation vergeben wird, die für die Entwicklung und Pflege des betreffenden Nachrichtentyps verantwortlich ist; dieser Code kennzeichnet die Nachricht.
EAN011	GS1 Versionsnummer (GS1 Permanent Code) Angabe, dass die Nachricht eine EANCOM-Nachricht in der Version 011 ist.
<b>0065</b>	Nachrichtentyp-Kennung Ein identifizierender Code für einen Nachrichtentyp, der von der verwaltenden Organisation vergeben wird.
ORDERS	Bestellung Ein Code zur Identifizierung der Nachricht Bestellung. GS1 Beschreibung: Der Nachrichtentyp spezifiziert Einzelheiten zu Gütern oder Dienstleistungen, welche entsprechend den Vereinbarungen zwischen Verkäufer und Käufer bestellt werden.
<b>0081</b>	Abschnittskennung, codiert Code für die Kennung des Abschnittes, der dem Abschnitts-Kontrollsegment (UNS) folgt.
S	Trennung Positions-/Summenteil Dient der Qualifizierung des Segmentes UNS bei der Trennung von Positions- und Summenteil einer Nachricht.
<b>1001</b>	Dokumentenname, Code Code für den Dokumentennamen.
220	Bestellung/Auftrag Dokument/Nachricht, mit dem/der ein Käufer einen Verkäufer veranlaßt, Waren oder Dienstleistungen wie beschrieben zu liefern, wobei die Bedingungen in einem Angebot enthalten sind oder anderweitig dem Käufer bekannt sind.
221	Rahmenauftrag Bestellung, die erst später nach Mengen, Lieferterminen und evtl. Lieferorten spezifiziert wird.
226	Abrufauftrag Dokument/ Nachricht zur Übermittlung von Teilmengen und Liefertermine zu einem vorangegangenen Rahmenauftrag.
35X	Avisierung einer Umlagerung

## Verwendete Codes

---

YC1	Kundenabhol-Auftrag (GS1 Permanent Code) Kundenauftrag mit Abholung im Geschäft.
YC2	Kundenauftrag für Hauszustellung (GS1 Permanent Code) Kundenauftrag mit Lieferung nach Hause.
YC3	Liefermeldung für Kundenabholung (GS1 Permanent Code) Liefermeldung für eine Kundenbestellung mit Abholung im Geschäft.
YC4	Liefermeldung für Hauszustellung (GS1 Permanent Code) Liefermeldung für eine Kundenbestellung mit Lieferung nach Hause.
<b>1131</b>	<p>Codeliste, Code   Code zur Identifikation einer Codeliste, die von einem Anwender oder einer sonstigen Organisation gepflegt wird.</p> <p>Hinweise: + 1. Die Codes für dieses Datenelement werden durch die codepflegende Stelle gepflegt, wie in Datenelement 3055 definiert.</p>
23	<p>Automatisierte Zahlung durch einen Regulierer Selbsterklärend.</p> <p>Hinweise: Dieser Codewert wird im Verzeichnis D.04A gelöscht. GS1 Beschreibung: Automatisches System für Zahlungs-Clearing der Banken.</p>
25	<p>Bankidentifikation Code zur Identifizierung von Banken.</p> <p>Hinweise: Dieser Codewert wird im Verzeichnis D.04A gelöscht.</p>
106	<p>Incoterms 1980 (4110) Code, der die anzuwendenden Incoterms (Ausgabe 1980), unter deren Bedingungen der Verkäufer dem Käufer Waren ausliefert, angibt (ICC). Incoterms 1990: nur DE 4053 benutzen.</p> <p>Hinweise: Dieser Codewert wird im Verzeichnis D.04A gelöscht.</p>
132	<p>Zuschlag Identifizierung einer Zuschlagsart.</p> <p>Hinweise: Dieser Codewert wird im Verzeichnis D.04A gelöscht.</p>
154	<p>Sortierkriterium für die Zweigstellen einer Bank Identifikation einer bestimmten Zweigsteller einer Bank.</p> <p>Hinweise: Dieser Codewert wird im Verzeichnis D.04A gelöscht.</p>

## Verwendete Codes

---

157	<p>Clearing Code Identifikation der verantwortlichen Bank/Clearingstelle, die abgerechnet hat oder beauftragt ist abzurechnen.</p> <p>Hinweise: Dieser Codewert wird im Verzeichnis D.04A gelöscht.</p>
166	<p>Sozialversicherungsidentifikation Code zugewiesen von der Behörde, die für die Ausgabe von Sozialversicherungsidentifikationen zur Identifikation von Personen zuständig ist.</p> <p>Hinweise: Dieser Codewert wird im Verzeichnis D.04A gelöscht.</p>
174	<p>Bürgeridentifikation Selbsterklärend.</p> <p>Hinweise: Dieser Codewert wird im Verzeichnis D.04A gelöscht. GS1 Beschreibung: Code, zugewiesen von einer nationalen Behörde, die für die Vergabe von Bürgeridenten zur Identifikation von Personen zuständig ist.</p>
1E	<p>Incoterms 1990 (GS1 Temporary Code) Incoterms 1990 wie von der International Chamber of Commerce (ICC) veröffentlicht.</p>
2E	<p>Incoterms 2000 (GS1 Temporary Code) Incoterms 2000 wie von der International Chamber of Commerce (ICC) veröffentlicht.</p>
3E	<p>Incoterms 2010 (GS1 Temporary Code) Incoterms 2010 wie von der International Chamber of Commerce (ICC) veröffentlicht.</p>
ADR	<p>Europäisches Abkommen über den Transport gefährlicher Güter (GS1 Temporary Code) Europäisches Abkommen über den Transport gefährlicher Güter auf der Straße (Accord Eurpeen au transport international dangereuses).</p>
BR	<p>Markenname (GS1 Temporary Code) Ein identifizierendes Zeichen oder Etikett auf Produkten eines bestimmten Unternehmens oder die Art oder Herstellung einer Handelsware.</p>
CA	<p>Kategorie (GS1 Temporary Code) Eine Klasse oder ein Bereich in einem Klassifikationsschema.</p>
CO	<p>Farbe (GS1 Temporary Code) Beschreibung der verlangten/verfügbaren Farbe der Produkte.</p>
FL	<p>Aroma (GS1 Temporary Code) Die charakteristische Qualität der Güter.</p>

## Verwendete Codes

---

HMT	Gefahrgut-Standardtext (GS1 Temporary Code) Code, der einen vereinbarten Standardtext für gefährliche Materialien angibt.
LOC	Lokationscode (GS1 Temporary Code) Dies ist ein Code zur Angabe, wo sich die elektronische Artikelsicherung an der Handelseinheit befindet. Werte existieren für die Anbringung auf der Aussenseite, versteckt im Inneren oder integriert in der Handelseinheit.
OAG	Ökologische Kontrollinstanz (GS1 Temporary Code) Ein Verwaltungsgremium zur Erstellung und Pflege von Standards bezüglich Bio-Produkten.
OCO	Ökologische Artikeleigenschaften (GS1 Temporary Code) Zur Angabe des organischen Zustands einer Handelseinheit oder von einer oder mehrerer seiner Zutaten.
OUM	Maßeinheit für die Bestellung (GS1 Temporary Code) Eine alternative Maßeinheit, mit der Handelseinheiten vom Händler bestellt, aber als andere Maßeinheit verkauft werden können.
SKB	SKRS-Empfehlung (GS1 Temporary Code) SKRS-Empfehlung für Standard-Kleiderbügel.
SRN	Dienstleistungszuordnungsnummer (GS1 Temporary Code) Eine Nummer für die Identifikation eines Datenbankeintrags, der wiederkehrende Serviceleistungen speichert, z. B. Behandlung eines Patienten in einem Krankenhaus, Benutzung von Einrichtungen durch ein Mitglied einer Bibliothek, etc.
ST	Stil (GS1 Temporary Code) Spezifisches oder charakteristisches Design jeglicher Güter.
SUM	Maßeinheit für den Verkauf (GS1 Temporary Code) Beschreibung der Maßeinheit, die für den Verkauf von Handelseinheiten an den Endverbraucher benutzt wird.
SZ	Größe (GS1 Temporary Code) Jegliche gestaffelten Klassifikationen von Maßeinheiten, in denen Produkte unterteilt werden.
SZG	Größengruppe (GS1 Temporary Code) Eine Beschreibung der variablen Größe, die notwendig ist, um die Größe eines Produkts eindeutig in Verbindung mit der unverpackten Größendimension angeben zu können.
TYP	Code des Typs (GS1 Temporary Code) Dieser Code gibt den Typ der Warensicherung an der Handelseinheit an. Werte existieren für Akkustisch-magnetisch, Elektro-magnetisch, Tinte oder Farbstoff, Mikrowelle und Radio-Frequenztechnik.
X11	Ernährungs- und Allergenhinweise (GS1 Temporary Code) Angabe, dass Ernährungs- und Allergenhinweise auf der Verpackung angebracht sind.



## Verwendete Codes

---

X12	Umwelt (GS1 Temporary Code) Angabe, dass Umweltmarkierungen (z.B. Recyclinghinweise) auf der Verpackung einer Handelseinheit angebracht sind.
X13	Ethisch (GS1 Temporary Code) Angabe, welche ethischen Handelsmarkierungen auf der Verpackung aufgebracht sind.
X14	Frei Formatiert (GS1 Temporary Code) Angabe, welche frei formatierten Markierungen auf der Verpackung sind.
X15	Verfalldatum (GS1 Temporary Code) Gibt den Typ des Ablauf-/Verfalldatums auf der Verpackung an.
X16	Nesting: Richtung (GS1 Temporary Code) Beschreibt die Anordnung zweier Teile, die speziell zusammen geschachtelt werden; ob sie in- oder aufeinander geschachtelt werden
X17	Hygiene-Verpackungsmarkierung (GS1 Temporary Code) Angabe, welche Hygieneinformation auf der Produktverpackung sind
X18	Gefährliche Komponenten können entfernt werden (GS1 Temporary Code) Angabe, ob im Artikel enthaltene gefährliche Bestandteile leicht entfernt werden können und somit den Recyclingprozess erleichtern
X19	Artikel enthält Verwertungsaufgaben (GS1 Temporary Code) Angabe, ob bestimmte Entsorgungsaufgaben für den Artikel bestehen, z.B. INTRASTAT.
X20	Artikel kann einfach demontiert werden (GS1 Temporary Code) Angabe, ob der Artikel mit Standard- Werkzeug von Verwertungseinrichtungen einfach demontiert werden kann.
X21	Harte Kunststoffverpackung (GS1 Temporary Code) Angabe, ob es der Artikel gemäß den gesetzlichen Regelungen des Zielmarktes eine harte Kunststoffverpackung ist oder darin enthalten ist
X22	Artikel ist ROHS konform? (GS1 Temporary Code) Angabe, ob ein Produkt konform mit der EU-Richtlinie RoHS ist
X23	Artikel ist Restmüll (GS1 Temporary Code) Angabe, ob der Artikel als Restmüll angesehen werden kann
X24	Artikel ist vom Kunden aufrüstbar oder wartbar (GS1 Temporary Code) Angabe, ob ein Produkt einfach aufrüstbar ist oder Teile vom Kunden ausgetauscht werden können.
X25	Artikel enthält kurzkettig gechlortes Paraffin (GS1 Temporary Code) Angabe, ob der Artikel oder seine Bestandteile Farben, Kunststoffe oder andere kurzkettig gechlorten Paraffine enthält

## Verwendete Codes

---

X26	<p>Artikel enthält Pestizide (GS1 Temporary Code)</p> <p>Angabe, ob der Artikel als Chemikalie deklariert oder gekennzeichnet ist oder ob dieser Stoffe enthält, die als tödlich, oder gefährlich gekennzeichnet sind und das Wachstum von lebenden Organismen einschränken können.</p>
X27	<p>Artikel enthält Treibgas (GS1 Temporary Code)</p> <p>Angabe, ob der Artikel Treibgas oder Druckgas enthält.</p>
X28	<p>Artikel enthält Polyvinylchlorid (GS1 Temporary Code)</p> <p>Angabe, ob der Artikel Polyvinylchlorid (PVC) enthält, ein häufig verwendeter thermoplastischer Kunststoff</p>
X29	<p>Chemischer Artikel ist nicht für menschlichen Verzehr geeignet (GS1 Temporary Code)</p> <p>Angabe, dass der Artikel Flüssigkeiten, Gel, Leim, Pulver oder brennbare Flüssigkeit enthält und daher nicht menschlichen Verzehr geeignet ist.</p>
X30	<p>Entspricht nicht ROHS Forderungen (GS1 Temporary Code)</p> <p>Das im Artikel verwendete Material entspricht nicht den ROHS Forderungen</p>
X31	<p>Verpackungseigenschaften (GS1 Temporary Code)</p> <p>Angabe, ob die beschriebene Verpackungszusammensetzung gemietet, austauschbar, pfandpflichtig oder Einweg/nicht wiederverwendbar ist.</p>
X32	<p>Garantie: Datum des Inkrafttretens (GS1 Temporary Code)</p> <p>Datum, welches mit dem Garantie-Teil verbunden ist, üblicherweise ausgedrückt als Ereignisdatum, z.B. Beschaffungsdatum, Herstellungsdatum oder Lieferdatum.</p>
X33	<p>Garantieart (GS1 Temporary Code)</p> <p>Garantieart, die für das Teil verfügbar ist, z.B. Arbeitsleistung, Abstand, erweiterter Service.</p>
X35	<p>Garantieeinschränkung (GS1 Temporary Code)</p> <p>Legt die Beziehung zwischen verschiedenen Garantiebedingungen fest, z.B. „und“, „oder“, „die Stärkere“, „die Schwächere“.</p>
X36	<p>Saisonale Verfügbarkeit: Enddatum (GS1 Temporary Code)</p> <p>Gibt das Enddatum der saisonalen Verfügbarkeit einer Handelseinheit an.</p>
X37	<p>Saisonale Verfügbarkeit: Startdatum (GS1 Temporary Code)</p> <p>Gibt das Startdatum der saisonalen Verfügbarkeit einer Handelseinheit an.</p>
X38	<p>Saison: Kalenderjahr (GS1 Temporary Code)</p> <p>Dieses Element gibt das Kalenderjahr an, in dem die Handelseinheit verfügbar ist.</p>
X39	<p>Saisonparameter (GS1 Temporary Code)</p> <p>Angabe der Jahreszeit, in der die Handelseinheit verfügbar ist.</p>
X40	<p>Automatischer Abschaltvorgang (GS1 Temporary Code)</p> <p>Angabe, ob ein Teil mit einem automatischen Abschaltssystem an den Kunden geschickt wird</p>

## Verwendete Codes

---

X41	Energieverbrauch: Kennzeichnung der codepflegenden Organisation (GS1 Temporary Code) Angabe der Organisation, die den Stromverbrauch von Waren im Zielmarkt reguliert.
X42	Nesting: Art (GS1 Temporary Code) Beschreibt, ob ein geschachteltes Teil in oder über dem anderen Teil liegt
X43	Display Größentyp-Code (GS1 Temporary Code) Stellt bestimmte Display-Szenarios dar, die für Maßangaben benötigt werden.
X44	Hersteller hat ein Rücknahmeprogramm (GS1 Temporary Code) Angabe, ob der Hersteller des Artikels ein Rücknahmeprogramm anbietet und die Artikel verschrottet, wiederaufbereitet oder recycled.
X45	Bildschirmauflösung (GS1 Temporary Code) Die Bildschirmauflösung eines Fernsehapparates oder von einem PC-Monitor.
X46	Ausrichtung: Reihenfolge (GS1 Temporary Code) Angabe der vom Hersteller gewünschten Reihenfolge von Anweisungen, wie der Artikel zum Verkauf ausgerichtet werden soll.
X47	Ausrichtung: Art (GS1 Temporary Code) Code, der die gewünschte Art der Ausrichtung des Artikels angibt.
X48	Energieverbrauch: Klassencode (GS1 Temporary Code) Klassencode aus einer Produktklassifikation, die Informationen über den Stromverbrauch liefert.
X49	Energieverbrauch: Name der Klassifikation (GS1 Temporary Code) Bezeichnung der Klassifikation, die Informationen über den Stromverbrauch liefert.
X50	Energieverbrauch: Subklasse (GS1 Temporary Code) Code, der eine untergeordnete Ebene in der Klassifikation angibt, die Informationen zum Stromverbrauch liefert.
X51	Energieverbrauch: Subklasse Name (GS1 Temporary Code) Name einer Subklasse, die die Informationen zum Stromverbrauch angibt.
X52	Bestätigungs-Status-Code (GS1 Temporary Code) Der CIC (Catalogue Item Confirmation) Bestätigungs-Code muss ein Typ von Codenummer sein, der automatisch durch ein Computersystem erzeugt werden kann.
X53	Bestätigungs-Status-Code-Beschreibung (GS1 Temporary Code) Enthält die Code-Beschreibung zu dem Code, der automatisch durch ein Computersystem erzeugt werden kann.
X54	Zusätzliche Bestätigungs-Status-Code-Beschreibung (GS1 Temporary Code) Bietet einen Weg, von Menschen eingegebene Informationen zu kommunizieren, die nicht von Maschine-zu-Maschine-Codes und Beschreibungen erfasst werden.

## Verwendete Codes

---

X55	Korrekturmaßnahme (GS1 Temporary Code) Enthält den Code zur Korrekturmaßnahme, um den Grund festzuhalten, der das Problem verursachte.
X56	Erwartete Korrekturmaßnahme (GS1 Temporary Code) Enthält die erwartete Korrekturmaßnahme in von Menschen eingegebenen Informationen, die nicht von Maschine-zu-Maschine-Codes erfasst werden.
X57	Energieverbrauch: Codepflegende Organisation (GS1 Temporary Code) Codepflegende Organisation, deren Klassifikation Informationen über den Stromverbrauch liefert.
X58	ASFIS (GS1 Permanent Code) FAO Alph-3-Code-Liste zur Identifizierung von Fischarten, Handelsnamen und wissenschaftlichen Namen.
X59	FAO-Fanggebiete (GS1 Permanent Code) Codeliste der FAO-Fanggebiete.
X60	FAO-Fanggeräte (GS1 Permanent Code) Codeliste der FAO-Fanggeräte.
X61	EU-Fischqualitätsklassen (GS1 Permanent Code) EU-Codeliste für Fischqualitätsklassen (E, A, B, C).
X62	EU-Fischgröße (GS1 Permanent Code) EU-Codeliste für Fischgrößen (1, 2, 3, 4, 5 & One_Size).
X63	EU-Fischpräsentation (GS1 Permanent Code) EU-Fischpräsentation-Codeliste (3- oder 5-stelliger Alpha-Code).
ZZZ	Gegenseitig vereinbart Selbsterklärend. Hinweis: Dieser Codewert wird im Verzeichnis D.04A gelöscht.
<b>1153</b>	Referenz, Qualifier Qualifier für eine Referenzangabe.
AXQ	Referenznummer der Produktspezifikation Nummer, die der Aussteller seiner Produktspezifikation zugewiesen hat. GS1 Hinweis: Ersetzt den GS1 Temporary Code YA1.
BO	Rahmenauftragsnummer Referenznummer, die der Auftraggeber für einen Rahmenauftrag vergeben hat.
CT	Vertragsnummer Referenznummer eines Vertrages, der zwischen Partnern geschlossen wurde.
GN	Regierungsreferenznummer Eine Nummer zur Identifikation einer Regierungsreferenz. GS1 Beschreibung: Dieser Codewert sollte nicht zur Übermittlung der Steuernummer eines Unternehmens verwendet werden (siehe Code VA).

## Verwendete Codes

---

LI	Referenznummer zu einer Position (1156) Referenznummer, die eine bestimmte Position in einem Dokument identifiziert.
VA	Umsatzsteuer-Identifikationsnummer Eine von der zuständigen Steuerbehörde vergebene eindeutige Nummer zur Identifikation eines Unternehmens zur Verwendung in Verbindung mit der Umsatzsteuer.
YC1	Zusätzliche Partneridentifikation (GS1 Temporary Code) Referenznummer für eine zusätzliche Partneridentifikation. Dies kann die interne Nummer sein, mit der ein Partner seine Handelspartner identifiziert.
<b>1225</b>	Nachrichtenfunktion, Code Code für die Funktion einer Nachricht.
9	Original Ursprüngliche Übertragung in Verbindung mit einem bestimmten Geschäftsvorfall.
<b>2005</b>	Datums- oder Uhrzeits- oder Zeitspannen-Funktion, Qualifier Qualifier für die Funktion eines Datums, einer Uhrzeit oder einer Zeitspanne.
2	Liefertermin (-datum/-zeit) gefordert Datum, zu dem der Käufer die Lieferung von Waren fordert.
137	Dokumenten/Nachrichten Datum/Zeit (2006) Ausstellungsdatum/-zeit eines Dokuments/Nachricht. Es kann die Beglaubigung einschließen.
<b>2379</b>	Datums- oder Uhrzeit- oder Zeitspannen-Format, Code Code für die Darstellung eines Datums, einer Uhrzeit oder einer Zeitspanne.
2	TTMMJJ Kalenderdatum: T = Tag, M = Monat, J = Jahr.
101	JJMMTT Kalenderdatum: J = Jahr, M = Monat, T = Tag.
102	JJJJMMTT Kalenderdatum: J = Jahrhundert/Jahr , M = Monat , T = Tag.
104	MMWW-MMWW Eine Zeitspanne, die durch Angabe der Startwoche in einem Monat und der Endwoche in einem Monat festgelegt ist. Die Daten sind als aufeinanderfolgende Zeichen ohne Bindestrich zu übermitteln.
107	TTT Laufende Nummer des Tages innerhalb eines spezifizierten Jahres: T = Tag.

**Verwendete Codes**

108	WW Nummer der Kalenderwoche innerhalb eines spezifizierten Jahres: W = Woche.
109	MM Nummer des Monats innerhalb eines spezifizierten Jahres: M = Monat.
110	TT Nummer eines Tages in einen angegebenen Monat.
201	JJMMTTHHMM Kalenderdatum einschließlich Zeit ohne Sekunden: J = Jahr, M = Monat, T = Tag, H = Stunde, M = Minute.
203	JJJJMMTTHHMM Kalenderdatum einschließlich Zeit mit Minuten: J = Jahrhundert/Jahr, M = Monat, T = Tag, H = Stunde, M = Minute.
204	JJJJMMTTHHMMSS Kalenderdatum einschließlich Zeit mit Sekunden: J = Jahrhundert/Jahr, M = Monat, T = Tag, H = Stunde, M = Minute, S = Sekunde.
401	HHMM Zeit ohne Sekunden: H = Stunde, M = Minute.
501	HHMMHHMM Zeitspanne ohne Sekunden: H = Stunde, M = Minute.
502	HHMMSS-HHMMSS Format einer Zeitspanne, das ohne Bindestrich angegeben werden soll.
602	JJJJ Kalenderjahr inklusive Jahrhundert J=Jahrhundert/Jahr
609	JJMM Monat innerhalb eines Kalenderjahres: J = Jahrhundert/Jahr, M = Monat.
610	JJJJMM Monat innerhalb eines Kalenderjahres: J = Jahrhundert/Jahr, M = Monat.
615	JJWW Woche innerhalb eines Kalenderjahres: J = Jahrhundert/Jahr, W = Woche (erste Woche im Januar = Woche 01).
616	JJJJWW Woche innerhalb eines Kalenderjahres: J = Jahrhundert/Jahr, W = Woche (erste Woche im Januar = Woche 01).
713	JJMMTTHHMM-JJMMTTHHMM Format einer Zeitspanne, das in einer aktuellen Nachricht ohne Bindestrich angegeben werden soll.

## Verwendete Codes

---

715	JJWW-JJWW Zeitspanne, definiert durch Angabe der Startwoche eines Jahres, gefolgt von der Endwoche eines Jahres (beide ohne Jahrhundert). Die Daten werden ohne Bindestrich übertragen.
717	JJMMTT-JJMMTT Format einer Zeitspanne, das in einer aktuellen Nachricht ohne Bindestrich angegeben werden soll.
718	JJJJMMTT-JJJJMMTT Format einer Zeitspanne, das ohne Bindestrich angegeben werden soll.
719	JJJJMMTTHHMM-JJJJMMTTHHMM Eine Zeitspanne, die Jahrhundert, Jahr, Monat, Tag, Stunde und Minute enthält. Format einer Zeitspanne, das in einer aktuellen Nachricht ohne Bindestrich angegeben werden soll.
720	THHMM-THHMM Format einer Zeitspanne, das ohne Bindestrich angegeben werden soll, (T = Tag in der Woche; 1 = Montag; 2 = Dienstag; ... 7 = Sonntag).
801	Jahr Zur Angabe einer Anzahl von Jahren.
802	Monat Zur Angabe einer Anzahl von Monaten.
803	Woche Zur Angabe einer Anzahl von Wochen.
804	Tag Zur Angabe einer Anzahl von Tagen.
805	Stunde Zur Angabe einer Anzahl von Stunden.
806	Minute Zur Angabe einer Anzahl von Minuten.
810	Trimester Angabe der Anzahl von Trimestern (drei Monate).
811	Halber Monat Zur Angabe eines halben Monats.
21E	TTHHMM-TTHHMM (GS1 Temporary Code) Format einer Zeitspanne, das in einer aktuellen Nachricht ohne Bindestrich angegeben werden soll.
<b>3035</b>	Beteiligter, Qualifier Qualifier, der dem Beteiligten eine spezifische Funktion zuordnet.

## Verwendete Codes

---

BY	Käufer Partner, an den Ware verkauft wurde und/oder eine Dienstleistung bereitgestellt wurde.
DP	Lieferanschrift (3144) Partner, an den Waren geliefert werden sollen, falls dieser nicht mit dem Empfänger identisch ist. GS1 Beschreibung: Partner, an den die Ware geliefert werden soll, wenn er nicht mit dem Käufer identisch ist.
IV	Rechnungsempfänger (3006) Partner, an den die Rechnung gerichtet wurde.
SU	Lieferant Partner, der Waren und/oder Dienstleistungen liefert. GS1 Beschreibung: Partner, der Dienstleistungen und/oder Waren anbietet oder besitzt und diese verschickt oder für den Handel verfügbar macht.
<b>3055</b>	Verantwortliche Stelle für die Codepflege, Code Code für die verantwortliche Stelle einer Codeliste.
2	CEC (Commission of the European Communities) Allgemein: siehe auch Codes 140, 141, 142, 162. GS1 Beschreibung: Kommission der Europäischen Gemeinschaft
3	IATA (International Air Transport Association) Internationale Organisation der Luftfahrtindustrie. GS1 Beschreibung: Internationale Luftfrachtvereinigung
5	ISO (International Organization for Standardization) Internationale Organisation für Standardisierung.
6	UN/ECE (United Nations - Economic Commission for Europe) Vereinte Nationen-Europäische Wirtschaftskommission.
7	CEFIC (Conseil Europeen des Federation de l'Industrie Chimique) EDI-Projekt der Chemischen Industrie.
8	EDIFICE EDI-Forum der an der Computer- und Elektroindustrie interessierten Länder (EDI-Projekt für EDP/ADP-Sektor). GS1 Beschreibung: EDI-Forum für Unternehmen der Computer- und Elektronikbranche (EDI-Projekt EDV/ADV-Branche).



**Verwendete Codes**

9	GS1 GS1 (früher EAN International), eine Organisation der GS1 Mitglieds-Organisationen, die das GS1-System entwickelt. GS1 Beschreibung: EAN International.
10	ODETTE Organisation für den Datenaustausch durch Tele-Transmission in Europa (Projekt der europäischen Automobilindustrie).
17	S.W.I.F.T. Society For Worldwide Interbank Financial Telecommunications s.c.
28	EDITEUR (European book sector electronic data interchange group) Identifizierender Code für die Paneuropäische Benutzergruppe der Buchbranche, Verantwortliche Stelle zur Vergabe von Codewerten innerhalb der Buchbranche.
60	Vergeben von einer nationalen Handelsagentur Codeliste einer nationalen Agentur.
65	GS1 France Organisation, die für das GS1 System in Frankreich verantwortlich ist.
68	GS1 Italy Organisation, die für das GS1 System in Italien verantwortlich ist.
83	US, National Retail Federation Die National Retail Federation ist die Handelsvertretung für die gesamte US-Konsumgüterwirtschaft. Zur zusätzlichen Unterstützung und Weiterbildung werden auch standardisierte Codes für Farben und Größen für die Konsumgüterwirtschaft entwickelt und veröffentlicht.
84	DE, BRD (Gesetzgeber der Bundesrepublik Deutschland) Deutsche Legislative.
86	Vergeben vom Ersteller der Nachricht Codes, vergeben vom Ersteller der Nachricht.
87	Vergeben vom Frachtführer Codes, vergeben vom Frachtführer.
88	Vergeben vom Besitzer Vom Besitzer zugeweiht (z. B. in der Konstruktion verwendet).
89	Vergeben vom Distributeur Code, vergeben vom Distributeur.
90	Vergeben vom Hersteller Code, vergeben vom Hersteller.

**Verwendete Codes**

91	Vergeben vom Lieferanten oder seinem Agenten Code, vergeben vom Verkäufer oder seinem Agenten. GS1 Beschreibung: Code, vergeben vom Lieferanten oder seinem Agenten.
92	Vergeben vom Käufer oder seinem Agenten Code, vergeben vom Käufer oder seinem Agenten.
112	US, U.S. Census Bureau Das Statistische Bundesamt des US-amerikanischen Wirtschaftsministeriums.
113	GS1 US Organisation, die für das GS1 System in USA verantwortlich ist.
116	US, ANSI ASC X12 American National Standards Institute ASC X12.
131	DE, Bundesverband deutscher Banken Bundesverband deutscher Banken
136	GS1 UK Organisation, die für das GS1 System im Vereinigten Königreich verantwortlich ist.
137	AT, Verband österreichischer Banken und Bankiers Verband österreichischer Banken und Bankiers.
174	DE, DIN (Deutsches Institut fuer Normung) Deutsches Normungsinstitut
182	US, Standard Carrier Alpha Code (Motor) Organisation, die die SCAC Listen pflegt in Nord Amerika.
194	AU, AQIS (Australischer Quarantäne- und Inspektions- Service) Australischer Quarantäne- und Inspektions- Service
200	GS1 Netherlands Organisation, die für das GS1 System in den Niederlanden verantwortlich ist.
245	GS1 Denmark Organisation, die für das GS1 System in Dänemark verantwortlich ist.
246	GS1 Germany Organisation, die für das GS1 System in Deutschland verantwortlich ist.
260	Ediel Nordic forum Code zur Identifikation des Ediel Nordic forum, einer Standardisierungsorganisation für die EDI-Anwendung zwischen Anwendern im nordischen Energiesektor.
281	GS1 Belgium & Luxembourg Organisation, die für das GS1 System in Belgien und Luxemburg verantwortlich ist.

**Verwendete Codes**

286	SE, TCO (Tjänstemännens Central Organisation) Die schwedische "Confederation of Professional Employees".
294	GS1 Austria Organisation, die für das GS1 System in Österreich verantwortlich ist.
295	AU, Therapeutische Warenverwaltung Australische Verwaltung verantwortlich für die Regulierung von therapeutischen Gütern in Australien.
297	IT, Ufficio IVA Italienisches Institut, das Umsatzsteuer-Identifikationsnummern ausstellt).
298	GS1 Spain Organisation, die für das GS1 System in Spanien verantwortlich ist.
316	GS1 Finland Organisation, die für das GS1 System in Finnland verantwortlich ist.
317	GS1 Brazil Organisation, die für das GS1 System in Brasilien verantwortlich ist.
324	GS1 Ireland Organisation, die für das GS1 System in Irland verantwortlich ist.
325	GS1 Russia Organisation, die für das GS1 System in Russland verantwortlich ist.
326	GS1 Poland Organisation, die für das GS1 System in Polen verantwortlich ist.
327	GS1 Estonia Organisation, die für das GS1 System in Estland verantwortlich ist.
376	PANTONE Organisation zur Vergabe von Farb-Codes
400	FAO (Food and Agriculture Organisation) Ernährungs- und Landwirtschaftsorganisation der Vereinten Nationen.
403	Comite Europeen de Normalisation (CEN) Comité Européen de Normalisation (CEN), Europäischer Ausschuss für Normung. GS1 Hinweis: Ersetzt den GS1 Temporary Code CEN.
404	Vergeben vom Logistikdienstleister Codes, die von einem Logistikdienstleister vergeben werden. GS1 Hinweis: Ersetzt den GS1 Temporary Code X6.
CEN	Comite European de Normalisation (GS1 Temporary Code) Europäisches Normungsinstitut. GS1 Hinweis: Code ungültig. Verwenden Sie stattdessen den Wert 403.

**Verwendete Codes**

PMS	Pantone Matching System (GS1 Temporary Code) Pantone Abstimmungs-System.
RAL	DE, Deutsches Institut für Gütersicherung und Kennzeichnung (GS1 Temporary Code) Deutsches Institut für Qualitätssicherung und Zertifizierung.
X5	IT, Ufficio IVA (GS1 Temporary Code) Ufficio responsabile gestione partite IVA, Italy (Italienisches Institut für die Vergabe von Mehrwertsteuer-Identifikationsnummern).
X6	Vergeben vom Logistikdienstleister (GS1 Temporary Code) Codes, vergeben vom Logistikdienstleister. GS1 Hinweis: Code ungültig. Verwenden Sie stattdessen den Wert 404.
ZZZ	Gegenseitig vereinbart Ein Code, angegeben in einer Codeliste, der als Zwischenlösung von Handelspartnern vereinbart ist, bis ein genauer Code in der Codeliste festgelegt werden kann.
<b>3207</b>	Ländername, Code Identifikation des Ländernamens oder eines anderen geographischen Abschnittes nach ISO 3166.
AD	Andorra
AE	United Arab Emirates
AF	Afghanistan
AG	Antigua and Barbuda
AI	Anguilla
AL	Albania
AM	Armenia
AO	Angola
AQ	Antarctica
AR	Argentina
AS	American Samoa
AT	Austria
AU	Australia
AW	Aruba
AX	Åland Islands
AZ	Azerbaijan
BA	Bosnia and Herzegovina
BB	Barbados

**Verwendete Codes**

---

BD	Bangladesh
BE	Belgium
BF	Burkina Faso
BG	Bulgaria
BH	Bahrain
BI	Burundi
BJ	Benin
BL	Saint Barthélemy
BM	Bermuda
BN	Brunei Darussalam
BO	Bolivia (Plurinational State of)
BQ	Bonaire, Sint Eustatius and Saba
BR	Brazil
BS	Bahamas
BT	Bhutan
BV	Bouvet Island
BW	Botswana
BY	Belarus
BZ	Belize
CA	Canada
CC	Cocos (Keeling) Islands
CD	Congo, Democratic Republic of
CF	Central African Republic
CG	Congo
CH	Switzerland
CI	Cote D'Ivoire
CK	Cook Islands
CL	Chile
CM	Cameroon
CN	China
CO	Colombia
CR	Costa Rica
CU	Cuba

**Verwendete Codes**

---

CV	Cape Verde
CW	Curaçao
CX	Christmas Island
CY	Cyprus
CZ	Czechia
DE	Germany
DJ	Djibouti
DK	Denmark
DM	Dominica
DO	Dominican Republic
DZ	Algeria
EC	Ecuador
EE	Estonia
EG	Egypt
EH	Western Sahara
ER	Eritrea
ES	Spain
ET	Ethiopia
FI	Finland
FJ	Fiji
FK	Falkland Islands (Malvinas)
FM	Micronesia (Federated States of)
FO	Faroe Islands
FR	France
GA	Gabon
GB	United Kingdom of Great Britain and Northern Ireland
GD	Grenada
GE	Georgia
GF	French Guiana
GG	Guernsey
GH	Ghana
GI	Gibraltar
GL	Greenland

**Verwendete Codes**

---

GM	Gambia
GN	Guinea
GP	Guadeloupe
GQ	Equatorial Guinea
GR	Greece
GS	South Georgia and the South Sandwich Islands
GT	Guatemala
GU	Guam
GW	Guinea-Bissau
GY	Guyana
HK	Hong Kong
HM	Heard Island and McDonald Islands
HN	Honduras
HR	Croatia
HT	Haiti
HU	Hungary
ID	Indonesia
IE	Ireland
IL	Israel
IM	Isle Of Man
IN	India
IO	British Indian Ocean Territory
IQ	Iraq
IR	Iran (Islamic Republic of)
IS	Iceland
IT	Italy
JE	Jersey
JM	Jamaica
JO	Jordan
JP	Japan
KE	Kenya
KG	Kyrgyzstan
KH	Cambodia

**Verwendete Codes**

---

KI	Kiribati
KM	Comoros
KN	Saint Kitts and Nevis
KP	Korea (Democratic People'S Republic of)
KR	Korea, Republic of
KW	Kuwait
KY	Cayman Islands
KZ	Kazakhstan
LA	Lao People'S Democratic Republic
LB	Lebanon
LC	Saint Lucia
LI	Liechtenstein
LK	Sri Lanka
LR	Liberia
LS	Lesotho
LT	Lithuania
LU	Luxembourg
LV	Latvia
LY	Libya
MA	Morocco
MC	Monaco
MD	Moldova, Republic of
ME	Montenegro
MF	Saint Martin (French Part)
MG	Madagascar
MH	Marshall Islands
MK	Macedonia, the Former Yugoslav Republic of
ML	Mali
MM	Myanmar
MN	Mongolia
MO	Macao
MP	Northern Mariana Islands
MQ	Martinique



**Verwendete Codes**

---

MR	Mauritania
MS	Montserrat
MT	Malta
MU	Mauritius
MV	Maldives
MW	Malawi
MX	Mexico
MY	Malaysia
MZ	Mozambique
NA	Namibia
NC	New Caledonia
NE	Niger
NF	Norfolk Island
NG	Nigeria
NI	Nicaragua
NL	Netherlands
NO	Norway
NP	Nepal
NR	Nauru
NU	Niue
NZ	New Zealand
OM	Oman
PA	Panama
PE	Peru
PF	French Polynesia
PG	Papua New Guinea
PH	Philippines
PK	Pakistan
PL	Poland
PM	Saint Pierre and Miquelon
PN	Pitcairn
PR	Puerto Rico
PS	Palestine, State of

**Verwendete Codes**

---

PT	Portugal
PW	Palau
PY	Paraguay
QA	Qatar
RE	Reunion
RO	Romania
RS	Serbia
RU	Russian Federation
RW	Rwanda
SA	Saudi Arabia
SB	Solomon Islands
SC	Seychelles
SD	Sudan
SE	Sweden
SG	Singapore
SH	Saint Helena, Ascension and Tristan da Cunha
SI	Slovenia
SJ	Svalbard and Jan Mayen
SK	Slovakia
SL	Sierra Leone
SM	San Marino
SN	Senegal
SO	Somalia
SR	Suriname
SS	South Sudan
ST	Sao Tome and Principe
SV	El Salvador
SX	Sint Maarten (Dutch part)
SY	Syrian Arab Republic
SZ	Swaziland
TC	Turks and Caicos Islands
TD	Chad
TF	French Southern Territories

**Verwendete Codes**

---

TG	Togo
TH	Thailand
TJ	Tajikistan
TK	Tokelau
TL	Timor-Leste
TM	Turkmenistan
TN	Tunisia
TO	Tonga
TR	Turkey
TT	Trinidad and Tobago
TV	Tuvalu
TW	Taiwan, Province of China
TZ	Tanzania, United Republic of
UA	Ukraine
UG	Uganda
UM	United States Minor Outlying Islands
US	United States of America
UY	Uruguay
UZ	Uzbekistan
VA	Holy See
VC	Saint Vincent and the Grenadines
VE	Venezuela (Bolivarian Republic of)
VG	Virgin Islands, British
VI	Virgin Islands, U.S.
VN	Viet Nam
VU	Vanuatu
WF	Wallis and Futuna
WS	Samoa
YE	Yemen
YT	Mayotte
ZA	South Africa
ZM	Zambia
ZW	Zimbabwe

**Verwendete Codes**

<b>3453</b>	Sprachenname, Code Code für einen Sprachennamen.
AA	Afar
aa	Afar
AB	Abkhazian
ab	Abkhazian
AE	Avestan
ae	Avestan
AF	Afrikaans
af	Afrikaans
AK	Akan
ak	Akan
AM	Amharic
am	Amharic
AN	Aragonese
an	Aragonese
AR	Arabic
ar	Arabic
AS	Assamese
as	Assamese
AV	Avaric
av	Avaric
AY	Aymara
ay	Aymara
AZ	Azerbaijani
az	Azerbaijani
BA	Bashkir
ba	Bashkir
BE	Belarusian
be	Belarusian
BG	Bulgarian
bg	Bulgarian
BH	Bihari

**Verwendete Codes**

bh	Bihari
BI	Bislama
bi	Bislama
BM	Bambara
bm	Bambara
BN	Bengali
bn	Bengali
BO	Tibetan
bo	Tibetan
BR	Breton
br	Breton
BS	Bosnian
bs	Bosnian
CA	Catalan; Valencian
ca	Catalan; Valencian
CE	Chechen
ce	Chechen
CH	Chamorro
ch	Chamorro
CO	Corsican
co	Corsican
CR	Cree
cr	Cree
CS	Czech
cs	Czech
CU	Church Slavic; Old Slavonic; Church Slavonic; Old Bulgarian; Old Church Slavonic
cu	Church Slavic; Old Slavonic; Church Slavonic; Old Bulgarian; Old Church Slavonic
CV	Chuvash
cv	Chuvash
CY	Welsh
cy	Welsh
DA	Danish

**Verwendete Codes**

---

da	Danish
DE	German
de	German
DV	Divehi; Dhivehi; Maldivian
dv	Divehi; Dhivehi; Maldivian
DZ	Dzongkha
dz	Dzongkha
EE	Ewe
ee	Ewe
EL	Greek; Modern (1453-)
el	Greek; Modern (1453-)
EN	English
en	English
EO	Esperanto
eo	Esperanto
ES	Spanish; Castilian
es	Spanish; Castilian
ET	Estonian
et	Estonian
EU	Basque
eu	Basque
FA	Persian
fa	Persian
FF	Fulah
ff	Fulah
FI	Finnish
fi	Finnish
FJ	Fijian
fj	Fijian
FO	Faroese
fo	Faroese
FR	French
fr	French

**Verwendete Codes**

---

FY	Western Frisian
fy	Western Frisian
GA	Irish
ga	Irish
GD	Gaelic; Scottish Gaelic
gd	Gaelic; Scottish Gaelic
GL	Galician
gl	Galician
GN	Guarani
gn	Guarani
GU	Gujarati
gu	Gujarati
GV	Manx
gv	Manx
HA	Hausa
ha	Hausa
HE	Hebrew
he	Hebrew
HI	Hindi
hi	Hindi
HO	Hiri Motu
ho	Hiri Motu
HR	Croatian
hr	Croatian
HT	Haitian; Haitian Creole
ht	Haitian; Haitian Creole
HU	Hungarian
hu	Hungarian
HY	Armenian
hy	Armenian
HZ	Herero
hz	Herero
IA	Interlingua (International Auxiliary Language Association)

**Verwendete Codes**

ia	Interlingua (International Auxiliary Language Association)
ID	Indonesian
id	Indonesian
IE	Interlingue
ie	Interlingue
IG	Igbo
ig	Igbo
II	Sichuan Yi
ii	Sichuan Yi
IK	Inupiaq
ik	Inupiaq
IO	Ido
io	Ido
IS	Icelandic
is	Icelandic
IT	Italian
it	Italian
IU	Inuktiut
iu	Inuktiut
JA	Japanese
ja	Japanese
JV	Javanese
jv	Javanese
KA	Georgian
ka	Georgian
KG	Kongo
kg	Kongo
KI	Kikuyu; Gikuyu
ki	Kikuyu; Gikuyu
KJ	Kuanyama; Kwanyama
kj	Kuanyama; Kwanyama
KK	Kazakh
kk	Kazakh



**Verwendete Codes**

KL	Kalaallisut; Greenlandic
kl	Kalaallisut; Greenlandic
KM	Central Khmer
km	Central Khmer
KN	Kannada
kn	Kannada
KO	Korean
ko	Korean
KR	Kanuri
kr	Kanuri
KS	Kashmiri
ks	Kashmiri
KU	Kurdish
ku	Kurdish
KV	Komi
kv	Komi
KW	Cornish
kw	Cornish
KY	Kirghiz; Kyrgyz
ky	Kirghiz; Kyrgyz
LA	Latin
la	Latin
LB	Luxembourgish; Letzeburgesch
lb	Luxembourgish; Letzeburgesch
LG	Ganda
lg	Ganda
LI	Limburgan; Limburger; Limburgish
li	Limburgan; Limburger; Limburgish
LN	Lingala
ln	Lingala
LO	Lao
lo	Lao
LT	Lithuanian

**Verwendete Codes**

lt	Lithuanian
LU	Luba-Katanga
lu	Luba-Katanga
LV	Latvian
lv	Latvian
MG	Malagasy
mg	Malagasy
MH	Marshallese
mh	Marshallese
MI	Maori
mi	Maori
MK	Macedonian
mk	Macedonian
ML	Malayalam
ml	Malayalam
MN	Mongolian
mn	Mongolian
MO	Moldavian; Moldovan
mo	Moldavian; Moldovan
MR	Marathi
mr	Marathi
MS	Malay
ms	Malay
MT	Maltese
mt	Maltese
MY	Burmese
my	Burmese
NA	Nauru
na	Nauru
NB	Bokmal Norwegian; Norwegian Bokmal
nb	Bokmal Norwegian; Norwegian Bokmal
ND	Ndebele; North; North Ndebele
nd	Ndebele; North; North Ndebele

**Verwendete Codes**

NE	Nepali
ne	Nepali
NG	Ndonga
ng	Ndonga
NL	Dutch; Flemish
nl	Dutch; Flemish
NN	Norwegian Nynorsk; Nynorsk, Norwegian
nn	Norwegian Nynorsk; Nynorsk, Norwegian
NO	Norwegian
no	Norwegian
NR	Ndebele; South; South Ndebele
nr	Ndebele; South; South Ndebele
NV	Navajo; Navaho
nv	Navajo; Navaho
NY	Chichewa; Chewa; Nyanja
ny	Chichewa; Chewa; Nyanja
OC	Occitan (post 1500); Provençal
oc	Occitan (post 1500); Provençal
OJ	Ojibwa
oj	Ojibwa
OM	Oromo
om	Oromo
OR	Oriya
or	Oriya
OS	Ossetian; Ossetic
os	Ossetian; Ossetic
PA	Panjabi; Punjabi
pa	Panjabi; Punjabi
PI	Pali
pi	Pali
PL	Polish
pl	Polish
PS	Pushto; Pashto

**Verwendete Codes**

---

ps	Pushto; Pashto
PT	Portuguese
pt	Portuguese
QU	Quechua
qu	Quechua
RM	Romansh
rm	Romansh
RN	Rundi
rn	Rundi
RO	Romanian
ro	Romanian
RU	Russian
ru	Russian
RW	Kinyarwanda
rw	Kinyarwanda
SA	Sanskrit
sa	Sanskrit
SC	Sardinian
sc	Sardinian
SD	Sindhi
sd	Sindhi
SE	Northern Sami
se	Northern Sami
SG	Sango
sg	Sango
SI	Sinhala; Sinhalese
si	Sinhala; Sinhalese
SK	Slovak
sk	Slovak
SL	Slovenian
sl	Slovenian
SM	Samoan
sm	Samoan

**Verwendete Codes**

---

SN	Shona
sn	Shona
SO	Somali
so	Somali
SQ	Albanian
sq	Albanian
SR	Serbian
sr	Serbian
SS	Swati
ss	Swati
ST	Sotho, Southern
st	Sotho, Southern
SU	Sundanese
su	Sundanese
SV	Swedish
sv	Swedish
SW	Swahili
sw	Swahili
TA	Tamil
ta	Tamil
TE	Telugu
te	Telugu
TG	Tajik
tg	Tajik
TH	Thai
th	Thai
TI	Tigrinya
ti	Tigrinya
TK	Turkmen
tk	Turkmen
TL	Tagalog
tl	Tagalog
TN	Tswana

**Verwendete Codes**

---

tn	Tswana
TO	Tonga (Tonga Islands)
to	Tonga (Tonga Islands)
TR	Turkish
tr	Turkish
TS	Tsonga
ts	Tsonga
TT	Tatar
tt	Tatar
TW	Twi
tw	Twi
TY	Tahitian
ty	Tahitian
UG	Uighur; Uyghur
ug	Uighur; Uyghur
UK	Ukrainian
uk	Ukrainian
UR	Urdu
ur	Urdu
UZ	Uzbek
uz	Uzbek
VE	Venda
ve	Venda
VI	Vietnamese
vi	Vietnamese
VO	Volapük
vo	Volapük
WA	Walloon
wa	Walloon
WO	Wolof
wo	Wolof
XH	Xhosa
xh	Xhosa

## Verwendete Codes

---

YI	Yiddish
yi	Yiddish
YO	Yoruba
yo	Yoruba
ZA	Zhuang; Chuang
za	Zhuang; Chuang
ZH	Chinese
zh	Chinese
ZU	Zulu
zu	Zulu

---

<b>4347</b>	Produkt-/Erzeugnisnummer, Qualifier Qualifier für eine Produkt-/Erzeugnisnummer.
1	Zusätzliche Identifikation Information, die die Produktidentifikation spezifiziert und qualifiziert.
5	Produktidentifikation Die Positionsnummer dient der Produktidentifikation.

---

<b>4441</b>	Freier Text, Code Code für einen freien Text.
78E	Ablieferungsnachweis (GS1 Permanent Code) Die URL verweist auf ein Ablieferungsnachweis-Dokument Dieser Codewert kann benutzt werden, wenn DE 4451 des FTX-Segmentes = ZXL.

---

<b>4451</b>	Textbezug, Qualifier Qualifier, der einen Text einem Sachgebiet zuordnet.
PUR	Beschaffungsinformation Die Mitteilung enthält Beschaffungsinformationen.

---

<b>4453</b>	Textfunktion, Code Code für die Funktion eines freien Textes.
1	Text für nachfolgenden Gebrauch Das Vorkommen dieses Textes beeinflußt die Verarbeitung der Nachricht nicht.
3	Text für sofortigen Gebrauch Text muß vor der Verarbeitung der Nachricht gelesen werden.

## Verwendete Codes

---

<b>5025</b>	Geldbetrag, Qualifier Qualifier für einen Geldbetrag.
86	Gesamtbetrag der Nachricht Die Gesamtsumme aller Geldbeträge innerhalb der Nachricht.
<b>5125</b>	Preis, Qualifier Qualifier für einen Preis.
AAA	Nettokalkulation Der angegebene Preis ist der Nettopreis inklusive Zu- und Abschläge. Zu-/Abschläge können nur zu Informationszwecken angegeben werden. GS1 Beschreibung: Der angegebene Preis ist der Nettopreis inklusive aller Zu- und Abschläge und exklusive Steuern. Zu-/Abschläge können nur zu Informationszwecken angegeben werden.
<b>5375</b>	Preisart, Code Code für die Preisart.
AE	Staffelpreis Ein Code, der den Staffelpreis für das Erreichen einer bestimmten Bestellmenge identifiziert.
CA	Katalog Code zur Angabe des Katalogpreises. GS1 Beschreibung: Der angegebene Preis entspricht dem Preis im aktuell referenzierten Katalog.
CT	Vertrag Code zur Angabe des Kontraktpreises. GS1 Beschreibung: Der angegebene Preis entspricht dem Preis im aktuell referenzierten Kontrakt.
DI	Distributeur Code zur Angabe des Distributeurpreises.
<b>5387</b>	Preisart, Code Code für eine Preisart.
LIU	Listenpreis (GS1 Temporary Code) Regulärer Listenpreis (ohne Anwendung von Werbungs- oder speziellen Abschlägen)
<b>6063</b>	Menge, Qualifier Qualifier für die Bedeutung einer Menge.
21	Bestellte Menge Die bestellte Menge.



## Verwendete Codes

---

164	Festgelegte Losgröße für Lieferzwecke Menge der referenzierten Position, die eine festgelegte Losgröße für Lieferzwecke darstellt .
<b>6343</b>	Währung, Qualifier Qualifier für eine Währung.
9	Währung der Bestellung Name oder Symbol der Währungseinheit, die in einer Bestellung verwendet wird.
<b>6345</b>	Währung, Code Code für eine Währung.
AED	Dirham
AFN	Afghani
ALL	Lek
AMD	Dram
ANG	Netherlands Antillian Guilder
AOA	Kwanza
ARS	Argentine Peso
AUD	Australian Dollar
AWG	Aruban Florin
AZN	Azerbaijan Manat
BAM	Convertible Mark
BBD	Barbados Dollar
BDT	Taka
BGN	Bulgarian Lev
BHD	Bahraini Dinar
BIF	Burundi Franc
BMD	Bermudian Dollar (customarily: Bermuda Dollar)
BND	Brunei Dollar
BOB	Boliviano
BOV	Mvdol
BRL	Brazilian Real
BSD	Bahamian Dollar
BTN	Ngultrum

**Verwendete Codes**

---

BWP	Pula
BYN	Belarussian Ruble
BZD	Belize Dollar
CAD	Canadian Dollar
CDF	Franc Congolais
CHE	WIR Euro
CHF	Swiss Franc
CHW	WIR Franc
CLF	Unidad de Fomento
CLP	Chilean Peso
CNY	Yuan Renminbi
COP	Colombian Peso
COU	Unidad de Valor Real
CRC	Costa Rican Colon
CUC	Peso Convertible
CUP	Cuban Peso
CVE	Cabo Verde Escudo
CZK	Czech Koruna
DJF	Djibouti Franc
DKK	Danish Krone
DOP	Dominican Peso
DZD	Algerian Dinar
EGP	Egyptian Pound
ERN	Nakfa
ETB	Ethopian Birr
EUR	Euro
FJD	Fiji Dollar
FKP	Falkland Islands Pound
GBP	Pound Sterling
GEL	Lari
GHS	Ghana Cedi
GIP	Gibraltar Pound
GMD	Dalasi

**Verwendete Codes**

---

GNF	Guinean Franc
GTQ	Quetzal
GYD	Guyana Dollar
HKD	Honk Kong Dollar
HNL	Lempira
HRK	Kuna
HTG	Gourde
HUF	Forint
IDR	Rupiah
ILS	New Israeli Sheqel
INR	Indian Rupee
IQD	Iraqi Dinar
IRR	Iranian Rial
ISK	Iceland Krona
JMD	Jamaican Dollar
JOD	Jordanian Dinar
JPY	Yen
KES	Kenyan Shilling
KGS	Som
KHR	Riel
KMF	Comorian Franc
KPW	North Korean Won
KRW	Won
KWD	Kuwaiti Dinar
KYD	Cayman Islands Dollar
KZT	Tenge
LAK	Lao Kip
LBP	Lebanese Pound
LKR	Sri Lanka Rupee
LRD	Liberian Dollar
LSL	Loti
LYD	Libyan Dinar
MAD	Morrocan Dirham

**Verwendete Codes**

---

MDL	Moldovan Leu
MGA	Ariary
MKD	Denar
MMK	Kyat
MNT	Tugrik
MOP	Pataca
MRU	Ouguiya
MUR	Mauritius Rupee
MVR	Rufiyaa
MWK	Malawi Kwacha
MXN	Mexican Peso
MXV	Mexican Unidad de Inversion (UDI)
MYR	Malaysian Ringgit
MZN	Mozambique Metical
NAD	Namibia Dollar
NGN	Naira
NIO	Cordoba Oro
NOK	Norwegian Krone
NPR	Nepalese Rupee
NZD	New Zealand Dollar
OMR	Rial Omani
PAB	Balboa
PEN	Sol
PGK	Kina
PHP	Philippine Piso
PKR	Pakistan Rupee
PLN	Zloty
PYG	Guarani
QAR	Qatari Rial
RON	Romanian Leu
RSD	Serbian Dinar
RUB	Russian Ruble
RWF	Rwanda Franc

**Verwendete Codes**

---

SAR	Saudi Riyal
SBD	Solomon Islands Dollar
SCR	Seychelles Rupee
SDG	Sudanese Pound
SEK	Swedish Krona
SGD	Singapore Dollar
SHP	St. Helena Pound
SLL	Leone
SOS	Somali Shilling
SRD	Suriname Dollar
SSP	South Sudanese Pound
STN	Dobra
SVC	El Salvador Colon
SYP	Syrian Pound
SZL	Lilangeni
THB	Baht
TJS	Somoni
TMT	Turkmenistan New Manat
TND	Tunisian Dinar
TOP	Pa'anga
TRY	Turkish Lira
TTD	Trinidad and Tobago Dollar
TWD	New Taiwan Dollar
TZS	Tanzanian Shilling
UAH	Hryvnia
UGX	Uganda Shilling
USD	US Dollar
USN	US Dollar (Next day)
UYI	Uruguayo Peso en Unidades
UYU	Peso Uruguayo
UYW	Unidad Previsional
UZS	Uzbekistan Sum
VES	Bolívar Soberano

**Verwendete Codes**

VND	Dong
VUV	Vatu
WST	Tala
XAF	CFA Franc
XAG	Silver
XAU	Gold
XBA	Bond Markets Units European Composite Unit (EURCO)
XBB	European Monetary Unit (E.M.U.-6)
XBC	European Unit of Account 9 (E.U.A.-9)
XBD	European Unit of Account 17 (E.U.A.-17)
XCD	East Carribean Dollar
XDR	SDR
XOF	CFA Franc
XPB	Palladium
XPF	CFP Franc
XPT	Platinum
XSU	Sucre
XTS	Codes specifically reserved for testing purposes
XUA	ADB Unit of Account
XXX	The codes assigned for transactions where no currency is involved
YER	Yemeni Rial
ZAR	Rand
ZMW	Zambian Kwacha
ZWL	Zimbabwe Dollar

**6347**

Währungsverwendung, Qualifier  
Qualifier für die Verwendung einer Währung.

1

Währung der Zahlungsgebühr  
Die Währung, in der Gebühren gezahlt werden sollen.

2

Referenzwährung  
Die Währung, die auf den ausgewiesenen Betrag anwendbar ist.  
Möglicherweise muß sie umgerechnet werden.

3

Zielwährung  
Die Währung, in die umgerechnet wird.

**Verwendete Codes**

<b>6411</b>	Maßeinheit, Code Code für die Maßeinheit.
10	group
11	outfit
13	ration
14	shot
15	stick, military
20	twenty foot container
21	forty foot container
22	decilitre per gram
23	gram per cubic centimetre
24	theoretical pound
25	gram per square centimetre
27	theoretical ton
28	kilogram per square metre
33	kilopascal square metre per gram
34	kilopascal per millimetre
35	millilitre per square centimetre second
37	ounce per square foot
38	ounce per square foot per 0,01inch
40	millilitre per second
41	millilitre per minute
56	sitas
57	mesh
58	net kilogram
59	part per million
60	percent weight
61	part per billion (US)
64	pound per square inch, gauge
66	oersted
74	millipascal
76	gauss
77	milli-inch

**Verwendete Codes**

78	kilogauss
80	pound per square inch absolute
81	henry
84	kilopound-force per square inch
85	foot pound-force
87	pound per cubic foot
89	poise
91	stokes
1I	fixed rate
2A	radian per second
2B	radian per second squared
2C	roentgen
2G	volt AC
2H	volt DC
2I	British thermal unit (international table) per hour
2J	cubic centimetre per second
2K	cubic foot per hour
2L	cubic foot per minute
2M	centimetre per second
2N	decibel
2P	kilobyte
2Q	kilobecquerel
2R	kilocurie
2U	megagram
2X	metre per minute
2Y	milliroentgen
2Z	millivolt
3B	megajoule
3C	manmonth
4C	centistokes
4G	microlitre
4H	micrometre (micron)
4K	milliampere



**Verwendete Codes**

4L	megabyte
4M	milligram per hour
4N	megabecquerel
4O	microfarad
4P	newton per metre
4Q	ounce inch
4R	ounce foot
4T	picofarad
4U	pound per hour
4W	ton (US) per hour
4X	kilolitre per hour
5A	barrel (US) per minute
5B	batch
5E	MMSCF/day
5J	hydraulic horse power
A1	15 °C calorie
A10	ampere square metre per joule second
A11	angstrom
A12	astronomical unit
A13	attojoule
A14	barn
A15	barn per electronvolt
A16	barn per steradian electronvolt
A17	barn per steradian
A18	becquerel per kilogram
A19	becquerel per cubic metre
A2	ampere per centimetre
A20	British thermal unit (international table) per second square foot degree Rankine
A21	British thermal unit (international table) per pound degree Rankine
A22	British thermal unit (international table) per second foot degree Rankine
A23	British thermal unit (international table) per hour square foot degree Rankine
A24	candela per square metre
A25	cheval vapeur

**Verwendete Codes**

A26	coulomb metre
A27	coulomb metre squared per volt
A28	coulomb per cubic centimetre
A29	coulomb per cubic metre
A3	ampere per millimetre
A30	coulomb per cubic millimetre
A31	coulomb per kilogram second
A32	coulomb per mole
A33	coulomb per square centimetre
A34	coulomb per square metre
A35	coulomb per square millimetre
A36	cubic centimetre per mole
A37	cubic decimetre per mole
A38	cubic metre per coulomb
A39	cubic metre per kilogram
A4	ampere per square centimetre
A40	cubic metre per mole
A41	ampere per square metre
A42	curie per kilogram
A43	deadweight tonnage
A44	decalitre
A45	decametre
A47	decitex
A48	degree Rankine
A49	denier
A5	ampere square metre
A50	dyne second per cubic centimetre
A51	dyne second per centimetre
A52	dyne second per centimetre to the fifth power
A53	electronvolt
A54	electronvolt per metre
A55	electronvolt square metre
A56	electronvolt square metre per kilogram

**Verwendete Codes**

A57	erg
A58	erg per centimetre
A59	8-part cloud cover
A6	ampere per square metre kelvin squared
A60	erg per cubic centimetre
A61	erg per gram
A62	erg per gram second
A63	erg per second
A64	erg per second square centimetre
A65	erg per square centimetre second
A66	erg square centimetre
A67	erg square centimetre per gram
A68	exajoule
A69	farad per metre
A7	ampere per square millimetre
A70	femtojoule
A71	femtometre
A73	foot per second squared
A74	foot pound-force per second
A75	freight ton
A76	gal
A77	Gaussian CGS (Centimetre-Gram-Second system) unit of displacement
A78	Gaussian CGS (Centimetre-Gram-Second system) unit of electric current
A79	Gaussian CGS (Centimetre-Gram-Second system) unit of electric charge
A8	ampere second
A80	Gaussian CGS (Centimetre-Gram-Second system) unit of electric field strength
A81	Gaussian CGS (Centimetre-Gram-Second system) unit of electric polarization
A82	Gaussian CGS (Centimetre-Gram-Second system) unit of electric potential
A83	Gaussian CGS (Centimetre-Gram-Second system) unit of magnetization
A84	gigacoulomb per cubic metre
A85	gigaelectronvolt
A86	gigahertz
A87	gigaohm

**Verwendete Codes**

---

A88	gigaohm metre
A89	gigapascal
A9	rate
A90	gigawatt
A91	gon
A93	gram per cubic metre
A94	gram per mole
A95	gray
A96	gray per second
A97	hectopascal
A98	henry per metre
A99	bit
AA	ball
AB	bulk pack
ACR	acre
ACT	activity
AD	byte
AE	ampere per metre
AH	additional minute
AI	average minute per call
AK	fathom
AL	access line
AMH	ampere hour
AMP	ampere
ANN	year
APZ	troy ounce or apothecary ounce
AQ	anti-hemophilic factor (AHF) unit
ARE	are
AS	assortment
ASM	alcoholic strength by mass
ASU	alcoholic strength by volume
ATM	standard atmosphere
ATT	technical atmosphere

**Verwendete Codes**

AWG	american wire gauge
AY	assembly
AZ	British thermal unit (international table) per pound
B1	barrel (US) per day
B10	bit per second
B11	joule per kilogram kelvin
B12	joule per metre
B13	joule per square metre
B14	joule per metre to the fourth power
B15	joule per mole
B16	joule per mole kelvin
B17	credit
B18	joule second
B19	digit
B20	joule square metre per kilogram
B21	kelvin per watt
B22	kiloampere
B23	kiloampere per square metre
B24	kiloampere per metre
B25	kilobecquerel per kilogram
B26	kilocoulomb
B27	kilocoulomb per cubic metre
B28	kilocoulomb per square metre
B29	kiloelectronvolt
B3	batting pound
B30	gibibit
B31	kilogram metre per second
B32	kilogram metre squared
B33	kilogram metre squared per second
B34	kilogram per cubic decimetre
B35	kilogram per litre
B36	calorie (thermochemical) per gram
B37	kilogram-force

**Verwendete Codes**

---

B38	kilogram-force metre
B39	kilogram-force metre per second
B4	barrel, imperial
B40	kilogram-force per square metre
B41	kilojoule per kelvin
B42	kilojoule per kilogram
B43	kilojoule per kilogram kelvin
B44	kilojoule per mole
B45	kilomole
B46	kilomole per cubic metre
B47	kilonewton
B48	kilonewton metre
B49	kiloohm
B50	kiloohm metre
B51	kilopond
B52	kilosecond
B53	kilosiemens
B54	kilosiemens per metre
B55	kilovolt per metre
B56	kiloweber per metre
B57	light year
B58	litre per mole
B59	lumen hour
B60	lumen per square metre
B61	lumen per watt
B62	lumen second
B63	lux hour
B64	lux second
B65	maxwell
B66	megaampere per square metre
B67	megabecquerel per kilogram
B68	gigabit
B69	megacoulomb per cubic metre

**Verwendete Codes**

B7	cycle
B70	megacoulomb per square metre
B71	megaelectronvolt
B72	megagram per cubic metre
B73	meganewton
B74	meganewton metre
B75	megaohm
B76	megaohm metre
B77	megasiemens per metre
B78	megavolt
B79	megavolt per metre
B8	joule per cubic metre
B80	gigabit per second
B81	reciprocal metre squared reciprocal second
B82	inch per linear foot
B83	metre to the fourth power
B84	microampere
B85	microbar
B86	microcoulomb
B87	microcoulomb per cubic metre
B88	microcoulomb per square metre
B89	microfarad per metre
B90	microhenry
B91	microhenry per metre
B92	micronewton
B93	micronewton metre
B94	microohm
B95	microohm metre
B96	micropascal
B97	microradian
B98	microsecond
B99	microsiemens
BAR	bar [unit of pressure]

**Verwendete Codes**

---

BB	base box
BFT	board foot
BHP	brake horse power
BIL	billion (EUR)
BLD	dry barrel (US)
BLL	barrel (US)
BP	hundred board foot
BPM	beats per minute
BQL	becquerel
BTU	British thermal unit (international table)
BUA	bushel (US)
BUI	bushel (UK)
C0	call
C10	millifarad
C11	milligal
C12	milligram per metre
C13	milligray
C14	millihenry
C15	millijoule
C16	millimetre per second
C17	millimetre squared per second
C18	millimole
C19	mole per kilogram
C20	millinewton
C21	kibibit
C22	millinewton per metre
C23	milliohm metre
C24	millipascal second
C25	milliradian
C26	millisecond
C27	millisiemens
C28	millisievert
C29	millitesla



**Verwendete Codes**

---

C3	microvolt per metre
C30	millivolt per metre
C31	milliwatt
C32	milliwatt per square metre
C33	milliweber
C34	mole
C35	mole per cubic decimetre
C36	mole per cubic metre
C37	kilobit
C38	mole per litre
C39	nanoampere
C40	nanocoulomb
C41	nanofarad
C42	nanofarad per metre
C43	nanohenry
C44	nanohenry per metre
C45	nanometre
C46	nanoohm metre
C47	nanosecond
C48	nanotesla
C49	nanowatt
C50	neper
C51	neper per second
C52	picometre
C53	newton metre second
C54	newton metre squared per kilogram squared
C55	newton per square metre
C56	newton per square millimetre
C57	newton second
C58	newton second per metre
C59	octave
C60	ohm centimetre
C61	ohm metre

**Verwendete Codes**

---

C62	one
C63	parsec
C64	pascal per kelvin
C65	pascal second
C66	pascal second per cubic metre
C67	pascal second per metre
C68	petajoule
C69	phon
C7	centipoise
C70	picoampere
C71	picocoulomb
C72	picofarad per metre
C73	picohenry
C74	kilobit per second
C75	picowatt
C76	picowatt per square metre
C78	pound-force
C79	kilovolt ampere hour
C8	millicoulomb per kilogram
C80	rad
C81	radian
C82	radian square metre per mole
C83	radian square metre per kilogram
C84	radian per metre
C85	reciprocal angstrom
C86	reciprocal cubic metre
C87	reciprocal cubic metre per second
C88	reciprocal electron volt per cubic metre
C89	reciprocal henry
C9	coil group
C90	reciprocal joule per cubic metre
C91	reciprocal kelvin or kelvin to the power minus one
C92	reciprocal metre

**Verwendete Codes**

C93	reciprocal square metre
C94	reciprocal minute
C95	reciprocal mole
C96	reciprocal pascal or pascal to the power minus one
C97	reciprocal second
C99	reciprocal second per metre squared
CCT	carrying capacity in metric ton
CDL	candela
CEL	degree Celsius
CEN	hundred
CG	card
CGM	centigram
CKG	coulomb per kilogram
CLF	hundred leave
CLT	centilitre
CMK	square centimetre
CMQ	cubic centimetre
CMT	centimetre
CNP	hundred pack
CNT	cental (UK)
COU	coulomb
CTG	content gram
CTM	metric carat
CTN	content ton (metric)
CUR	curie
CWA	hundred pound (cwt) / hundred weight (US)
CWI	hundred weight (UK)
D03	kilowatt hour per hour
D04	lot [unit of weight]
D1	reciprocal second per steradian
D10	siemens per metre
D11	mebibit
D12	siemens square metre per mole

**Verwendete Codes**

D13	sievert
D15	sone
D16	square centimetre per erg
D17	square centimetre per steradian erg
D18	metre kelvin
D19	square metre kelvin per watt
D2	reciprocal second per steradian metre squared
D20	square metre per joule
D21	square metre per kilogram
D22	square metre per mole
D23	pen gram (protein)
D24	square metre per steradian
D25	square metre per steradian joule
D26	square metre per volt second
D27	steradian
D29	terahertz
D30	terajoule
D31	terawatt
D32	terawatt hour
D33	tesla
D34	tex
D35	calorie (thermochemical)
D36	megabit
D37	calorie (thermochemical) per gram kelvin
D38	calorie (thermochemical) per second centimetre kelvin
D39	calorie (thermochemical) per second square centimetre kelvin
D41	tonne per cubic metre
D42	tropical year
D43	unified atomic mass unit
D44	var
D45	volt squared per kelvin squared
D46	volt - ampere
D47	volt per centimetre

**Verwendete Codes**

---

D48	volt per kelvin
D49	millivolt per kelvin
D5	kilogram per square centimetre
D50	volt per metre
D51	volt per millimetre
D52	watt per kelvin
D53	watt per metre kelvin
D54	watt per square metre
D55	watt per square metre kelvin
D56	watt per square metre kelvin to the fourth power
D57	watt per steradian
D58	watt per steradian square metre
D59	weber per metre
D6	roentgen per second
D60	weber per millimetre
D61	minute [unit of angle]
D62	second [unit of angle]
D63	book
D65	round
D68	number of words
D69	inch to the fourth power
D70	calorie (international table)
D71	calorie (international table) per second centimetre kelvin
D72	calorie (international table) per second square centimetre kelvin
D73	joule square metre
D74	kilogram per mole
D75	calorie (international table) per gram
D76	calorie (international table) per gram kelvin
D77	megacoulomb
D78	megajoule per second
D80	microwatt
D81	microtesla
D82	microvolt

**Verwendete Codes**

D83	millinewton metre
D85	microwatt per square metre
D86	millicoulomb
D87	millimole per kilogram
D88	millicoulomb per cubic metre
D89	millicoulomb per square metre
D9	dyne per square centimetre
D91	rem
D93	second per cubic metre
D94	second per cubic metre radian
D95	joule per gram
DAA	decare
DAD	ten day
DAY	day
DB	dry pound
DBM	Decibel-milliwatts
DBW	Decibel watt
DD	degree [unit of angle]
DEC	decade
DG	decigram
DJ	decagram
DLT	decilitre
DMA	cubic decametre
DMK	square decimetre
DMO	standard kilolitre
DMQ	cubic decimetre
DMT	decimetre
DN	decinewton metre
DPC	dozen piece
DPR	dozen pair
DPT	displacement tonnage
DRA	dram (US)
DRI	dram (UK)

**Verwendete Codes**

DRL	dozen roll
DT	dry ton
DTN	decitonne
DU	dyne
DWT	pennyweight
DX	dyne per centimetre
DZN	dozen
DZP	dozen pack
E01	newton per square centimetre
E07	megawatt hour per hour
E08	megawatt per hertz
E09	milliampere hour
E10	degree day
E11	gigacalorie
E12	mille
E14	kilocalorie (international table)
E15	kilocalorie (thermochemical) per hour
E16	million Btu(IT) per hour
E17	cubic foot per second
E18	tonne per hour
E19	ping
E20	megabit per second
E21	shares
E22	TEU
E23	tyre
E25	active unit
E27	dose
E28	air dry ton
E30	strand
E31	square metre per litre
E32	litre per hour
E33	foot per thousand
E34	gigabyte

**Verwendete Codes**

---

E35	terabyte
E36	petabyte
E37	pixel
E38	megapixel
E39	dots per inch
E4	gross kilogram
E40	part per hundred thousand
E41	kilogram-force per square millimetre
E42	kilogram-force per square centimetre
E43	joule per square centimetre
E44	kilogram-force metre per square centimetre
E45	milliohm
E46	kilowatt hour per cubic metre
E47	kilowatt hour per kelvin
E48	service unit
E49	working day
E50	accounting unit
E51	job
E52	run foot
E53	test
E54	trip
E55	use
E56	well
E57	zone
E58	exabit per second
E59	exbibyte
E60	pebibyte
E61	tebibyte
E62	gibibyte
E63	mebibyte
E64	kibibyte
E65	exbibit per metre
E66	exbibit per square metre



**Verwendete Codes**

---

E67	exbibit per cubic metre
E68	gigabyte per second
E69	gibibit per metre
E70	gibibit per square metre
E71	gibibit per cubic metre
E72	kibibit per metre
E73	kibibit per square metre
E74	kibibit per cubic metre
E75	mebibit per metre
E76	mebibit per square metre
E77	mebibit per cubic metre
E78	petabit
E79	petabit per second
E80	pebibit per metre
E81	pebibit per square metre
E82	pebibit per cubic metre
E83	terabit
E84	terabit per second
E85	tebibit per metre
E86	tebibit per cubic metre
E87	tebibit per square metre
E88	bit per metre
E89	bit per square metre
E90	reciprocal centimetre
E91	reciprocal day
E92	cubic decimetre per hour
E93	kilogram per hour
E94	kilomole per second
E95	mole per second
E96	degree per second
E97	millimetre per degree Celcius metre
E98	degree Celsius per kelvin
E99	hectopascal per bar

**Verwendete Codes**

EA	each
EB	electronic mail box
EQ	equivalent gallon
F01	bit per cubic metre
F02	kelvin per kelvin
F03	kilopascal per bar
F04	millibar per bar
F05	megapascal per bar
F06	poise per bar
F07	pascal per bar
F08	milliampere per inch
F10	kelvin per hour
F11	kelvin per minute
F12	kelvin per second
F13	slug
F14	gram per kelvin
F15	kilogram per kelvin
F16	milligram per kelvin
F17	pound-force per foot
F18	kilogram square centimetre
F19	kilogram square millimetre
F20	pound inch squared
F21	pound-force inch
F22	pound-force foot per ampere
F23	gram per cubic decimetre
F24	kilogram per kilomol
F25	gram per hertz
F26	gram per day
F27	gram per hour
F28	gram per minute
F29	gram per second
F30	kilogram per day
F31	kilogram per minute

**Verwendete Codes**

F32	milligram per day
F33	milligram per minute
F34	milligram per second
F35	gram per day kelvin
F36	gram per hour kelvin
F37	gram per minute kelvin
F38	gram per second kelvin
F39	kilogram per day kelvin
F40	kilogram per hour kelvin
F41	kilogram per minute kelvin
F42	kilogram per second kelvin
F43	milligram per day kelvin
F44	milligram per hour kelvin
F45	milligram per minute kelvin
F46	milligram per second kelvin
F47	newton per millimetre
F48	pound-force per inch
F49	rod [unit of distance]
F50	micrometre per kelvin
F51	centimetre per kelvin
F52	metre per kelvin
F53	millimetre per kelvin
F54	milliohm per metre
F55	ohm per mile (statute mile)
F56	ohm per kilometre
F57	milliampere per pound-force per square inch
F58	reciprocal bar
F59	milliampere per bar
F60	degree Celsius per bar
F61	kelvin per bar
F62	gram per day bar
F63	gram per hour bar
F64	gram per minute bar

**Verwendete Codes**

---

F65	gram per second bar
F66	kilogram per day bar
F67	kilogram per hour bar
F68	kilogram per minute bar
F69	kilogram per second bar
F70	milligram per day bar
F71	milligram per hour bar
F72	milligram per minute bar
F73	milligram per second bar
F74	gram per bar
F75	milligram per bar
F76	milliampere per millimetre
F77	pascal second per kelvin
F78	inch of water
F79	inch of mercury
F80	water horse power
F81	bar per kelvin
F82	hectopascal per kelvin
F83	kilopascal per kelvin
F84	millibar per kelvin
F85	megapascal per kelvin
F86	poise per kelvin
F87	volt per litre minute
F88	newton centimetre
F89	newton metre per degree
F90	newton metre per ampere
F91	bar litre per second
F92	bar cubic metre per second
F93	hectopascal litre per second
F94	hectopascal cubic metre per second
F95	millibar litre per second
F96	millibar cubic metre per second
F97	megapascal litre per second

**Verwendete Codes**

F98	megapascal cubic metre per second
F99	pascal litre per second
FAH	degree Fahrenheit
FAR	farad
FBM	fibre metre
FC	thousand cubic foot
FF	hundred cubic metre
FH	micromole
FIT	failures in time
FL	flake ton
FNU	Formazin nephelometric unit
FOT	foot
FP	pound per square foot
FR	foot per minute
FS	foot per second
FTK	square foot
FTQ	cubic foot
G01	pascal cubic metre per second
G04	centimetre per bar
G05	metre per bar
G06	millimetre per bar
G08	square inch per second
G09	square metre per second kelvin
G10	stokes per kelvin
G11	gram per cubic centimetre bar
G12	gram per cubic decimetre bar
G13	gram per litre bar
G14	gram per cubic metre bar
G15	gram per millilitre bar
G16	kilogram per cubic centimetre bar
G17	kilogram per litre bar
G18	kilogram per cubic metre bar
G19	newton metre per kilogram

**Verwendete Codes**

G2	US gallon per minute
G20	pound-force foot per pound
G21	cup [unit of volume]
G23	peck
G24	tablespoon (US)
G25	teaspoon (US)
G26	stere
G27	cubic centimetre per kelvin
G28	litre per kelvin
G29	cubic metre per kelvin
G3	Imperial gallon per minute
G30	millilitre per kelvin
G31	kilogram per cubic centimetre
G32	ounce (avoirdupois) per cubic yard
G33	gram per cubic centimetre kelvin
G34	gram per cubic decimetre kelvin
G35	gram per litre kelvin
G36	gram per cubic metre kelvin
G37	gram per millilitre kelvin
G38	kilogram per cubic centimetre kelvin
G39	kilogram per litre kelvin
G40	kilogram per cubic metre kelvin
G41	square metre per second bar
G42	microsiemens per centimetre
G43	microsiemens per metre
G44	nanosiemens per centimetre
G45	nanosiemens per metre
G46	stokes per bar
G47	cubic centimetre per day
G48	cubic centimetre per hour
G49	cubic centimetre per minute
G50	gallon (US) per hour
G51	litre per second

**Verwendete Codes**

G52	cubic metre per day
G53	cubic metre per minute
G54	millilitre per day
G55	millilitre per hour
G56	cubic inch per hour
G57	cubic inch per minute
G58	cubic inch per second
G59	milliampere per litre minute
G60	volt per bar
G61	cubic centimetre per day kelvin
G62	cubic centimetre per hour kelvin
G63	cubic centimetre per minute kelvin
G64	cubic centimetre per second kelvin
G65	litre per day kelvin
G66	litre per hour kelvin
G67	litre per minute kelvin
G68	litre per second kelvin
G69	cubic metre per day kelvin
G70	cubic metre per hour kelvin
G71	cubic metre per minute kelvin
G72	cubic metre per second kelvin
G73	millilitre per day kelvin
G74	millilitre per hour kelvin
G75	millilitre per minute kelvin
G76	millilitre per second kelvin
G77	millimetre to the fourth power
G78	cubic centimetre per day bar
G79	cubic centimetre per hour bar
G80	cubic centimetre per minute bar
G81	cubic centimetre per second bar
G82	litre per day bar
G83	litre per hour bar
G84	litre per minute bar

**Verwendete Codes**

G85	litre per second bar
G86	cubic metre per day bar
G87	cubic metre per hour bar
G88	cubic metre per minute bar
G89	cubic metre per second bar
G90	millilitre per day bar
G91	millilitre per hour bar
G92	millilitre per minute bar
G93	millilitre per second bar
G94	cubic centimetre per bar
G95	litre per bar
G96	cubic metre per bar
G97	millilitre per bar
G98	microhenry per kilohm
G99	microhenry per ohm
GB	gallon (US) per day
GBQ	gigabecquerel
GDW	gram, dry weight
GE	pound per gallon (US)
GF	gram per metre (gram per 100 centimetres)
GFI	gram of fissile isotope
GGR	great gross
GIA	gill (US)
GIC	gram, including container
GII	gill (UK)
GIP	gram, including inner packaging
GJ	gram per millilitre
GL	gram per litre
GLD	dry gallon (US)
GLI	gallon (UK)
GLL	gallon (US)
GM	gram per square metre
GO	milligram per square metre



**Verwendete Codes**

GP	milligram per cubic metre
GQ	microgram per cubic metre
GRM	gram
GRN	grain
GRO	gross
GRT	gross register ton
GT	gross ton
GV	gigajoule
GWH	gigawatt hour
H03	henry per kilohm
H04	henry per ohm
H05	millihenry per kilohm
H06	millihenry per ohm
H07	pascal second per bar
H08	microbecquerel
H09	reciprocal year
H10	reciprocal hour
H11	reciprocal month
H12	degree Celsius per hour
H13	degree Celsius per minute
H14	degree Celsius per second
H15	square centimetre per gram
H16	square decametre
H18	square hectometre
H19	cubic hectometre
H20	cubic kilometre
H21	blank
H22	volt square inch per pound-force
H23	volt per inch
H24	volt per microsecond
H25	percent per kelvin
H26	ohm per metre
H27	degree per metre

**Verwendete Codes**

H28	microfarad per kilometre
H29	microgram per litre
H30	square micrometre (square micron)
H31	ampere per kilogram
H32	ampere squared second
H33	farad per kilometre
H34	hertz metre
H35	kelvin metre per watt
H36	megaohm per kilometre
H37	megaohm per metre
H38	megaampere
H39	megahertz kilometre
H40	newton per ampere
H41	newton metre watt to the power minus 0,5
H42	pascal per metre
H43	siemens per centimetre
H44	teraohm
H45	volt second per metre
H46	volt per second
H47	watt per cubic metre
H48	attofarad
H49	centimetre per hour
H50	reciprocal cubic centimetre
H51	decibel per kilometre
H52	decibel per metre
H53	kilogram per bar
H54	kilogram per cubic decimetre kelvin
H55	kilogram per cubic decimetre bar
H56	kilogram per square metre second
H57	inch per two pi radiant
H58	metre per volt second
H59	square metre per newton
H60	cubic metre per cubic metre

**Verwendete Codes**

H61	millisiemens per centimetre
H62	millivolt per minute
H63	milligram per square centimetre
H64	milligram per gram
H65	millilitre per cubic metre
H66	millimetre per year
H67	millimetre per hour
H68	millimole per gram
H69	picopascal per kilometre
H70	picosecond
H71	percent per month
H72	percent per hectobar
H73	percent per decakelvin
H74	watt per metre
H75	decapascal
H76	gram per millimetre
H77	module width
H78	conventional centimetre of water
H79	Charrière
H80	rack unit
H81	millimetre per minute
H82	big point
H83	litre per kilogram
H84	gram millimetre
H85	reciprocal week
H87	piece
H88	megaohm kilometre
H89	percent per ohm
H90	percent per degree
H91	percent per ten thousand
H92	percent per one hundred thousand
H93	percent per hundred
H94	percent per thousand

**Verwendete Codes**

H95	percent per volt
H96	percent per bar
H98	percent per inch
H99	percent per metre
HA	hank
HAD	Piece Day
HAR	hectare
HBA	hectobar
HBX	hundred boxes
HC	hundred count
HDW	hundred kilogram, dry weight
HEA	head
HGM	hectogram
HH	hundred cubic foot
HIU	hundred international unit
HJ	metric horse power
HKM	hundred kilogram, net mass
HLT	hectolitre
HM	mile per hour (statute mile)
HMO	Piece Month
HMQ	million cubic metre
HMT	hectometre
HN	conventional millimetre of mercury
HP	conventional millimetre of water
HPA	hectolitre of pure alcohol
HTZ	hertz
HUR	hour
HWE	Piece Week
IA	inch pound (pound inch)
IE	person
INH	inch
INK	square inch
INQ	cubic inch

**Verwendete Codes**

JSD	international sugar degree
IU	inch per second
IV	inch per second squared
J10	percent per millimetre
J12	per mille per psi
J13	degree API
J14	degree Baume (origin scale)
J15	degree Baume (US heavy)
J16	degree Baume (US light)
J17	degree Balling
J18	degree Brix
J19	degree Fahrenheit hour square foot per British thermal unit (thermochemical)
J2	joule per kilogram
J20	degree Fahrenheit per kelvin
J21	degree Fahrenheit per bar
J22	degree Fahrenheit hour square foot per British thermal unit (international table)
J23	degree Fahrenheit per hour
J24	degree Fahrenheit per minute
J25	degree Fahrenheit per second
J26	reciprocal degree Fahrenheit
J27	degree Oechsle
J28	degree Rankine per hour
J29	degree Rankine per minute
J30	degree Rankine per second
J31	degree Twaddell
J32	micropoise
J33	microgram per kilogram
J34	microgram per cubic metre kelvin
J35	microgram per cubic metre bar
J36	microlitre per litre
J38	baud
J39	British thermal unit (mean)

**Verwendete Codes**

J40	British thermal unit (international table) foot per hour square foot degree Fahrenheit
J41	British thermal unit (international table) inch per hour square foot degree Fahrenheit
J42	British thermal unit (international table) inch per second square foot degree Fahrenheit
J43	British thermal unit (international table) per pound degree Fahrenheit
J44	British thermal unit (international table) per minute
J45	British thermal unit (international table) per second
J46	British thermal unit (thermochemical) foot per hour square foot degree Fahrenheit
J47	British thermal unit (thermochemical) per hour
J48	British thermal unit (thermochemical) inch per hour square foot degree Fahrenheit
J49	British thermal unit (thermochemical) inch per second square foot degree Fahrenheit
J50	British thermal unit (thermochemical) per pound degree Fahrenheit
J51	British thermal unit (thermochemical) per minute
J52	British thermal unit (thermochemical) per second
J53	coulomb square metre per kilogram
J54	megabaud
J55	watt second
J56	bar per bar
J57	barrel (UK petroleum)
J58	barrel (UK petroleum) per minute
J59	barrel (UK petroleum) per day
J60	barrel (UK petroleum) per hour
J61	barrel (UK petroleum) per second
J62	barrel (US petroleum) per hour
J63	barrel (US petroleum) per second
J64	bushel (UK) per day
J65	bushel (UK) per hour
J66	bushel (UK) per minute
J67	bushel (UK) per second
J68	bushel (US dry) per day
J69	bushel (US dry) per hour

**Verwendete Codes**

J70	bushel (US dry) per minute
J71	bushel (US dry) per second
J72	centinewton metre
J73	centipoise per kelvin
J74	centipoise per bar
J75	calorie (mean)
J76	calorie (international table) per gram degree Celsius
J78	calorie (thermochemical) per centimetre second degree Celsius
J79	calorie (thermochemical) per gram degree Celsius
J81	calorie (thermochemical) per minute
J82	calorie (thermochemical) per second
J83	clo
J84	centimetre per second kelvin
J85	centimetre per second bar
J87	cubic centimetre per cubic metre
J89	centimetre of mercury
J90	cubic decimetre per day
J91	cubic decimetre per cubic metre
J92	cubic decimetre per minute
J93	cubic decimetre per second
J94	dyne centimetre
J95	ounce (UK fluid) per day
J96	ounce (UK fluid) per hour
J97	ounce (UK fluid) per minute
J98	ounce (UK fluid) per second
J99	ounce (US fluid) per day
JE	joule per kelvin
JK	megajoule per kilogram
JM	megajoule per cubic metre
JNT	pipeline joint
JOU	joule
JPS	hundred metre
JWL	number of jewels

**Verwendete Codes**

---

K1	kilowatt demand
K10	ounce (US fluid) per hour
K11	ounce (US fluid) per minute
K12	ounce (US fluid) per second
K13	foot per degree Fahrenheit
K14	foot per hour
K15	foot pound-force per hour
K16	foot pound-force per minute
K17	foot per psi
K18	foot per second degree Fahrenheit
K19	foot per second psi
K2	kilovolt ampere reactive demand
K20	reciprocal cubic foot
K21	cubic foot per degree Fahrenheit
K22	cubic foot per day
K23	cubic foot per psi
K24	foot of water
K25	foot of mercury
K26	gallon (UK) per day
K27	gallon (UK) per hour
K28	gallon (UK) per second
K3	kilovolt ampere reactive hour
K30	gallon (US liquid) per second
K31	gram-force per square centimetre
K32	gill (UK) per day
K33	gill (UK) per hour
K34	gill (UK) per minute
K35	gill (UK) per second
K36	gill (US) per day
K37	gill (US) per hour
K38	gill (US) per minute
K39	gill (US) per second
K40	standard acceleration of free fall



**Verwendete Codes**

K41	grain per gallon (US)
K42	horsepower (boiler)
K43	horsepower (electric)
K45	inch per degree Fahrenheit
K46	inch per psi
K47	inch per second degree Fahrenheit
K48	inch per second psi
K49	reciprocal cubic inch
K5	kilovolt ampere (reactive)
K50	kilobaud
K51	kilocalorie (mean)
K52	kilocalorie (international table) per hour metre degree Celsius
K53	kilocalorie (thermochemical)
K54	kilocalorie (thermochemical) per minute
K55	kilocalorie (thermochemical) per second
K58	kilomole per hour
K59	kilomole per cubic metre kelvin
K6	kilolitre
K60	kilomole per cubic metre bar
K61	kilomole per minute
K62	litre per litre
K63	reciprocal litre
K64	pound (avoirdupois) per degree Fahrenheit
K65	pound (avoirdupois) square foot
K66	pound (avoirdupois) per day
K67	pound per foot hour
K68	pound per foot second
K69	pound (avoirdupois) per cubic foot degree Fahrenheit
K70	pound (avoirdupois) per cubic foot psi
K71	pound (avoirdupois) per gallon (UK)
K73	pound (avoirdupois) per hour degree Fahrenheit
K74	pound (avoirdupois) per hour psi
K75	pound (avoirdupois) per cubic inch degree Fahrenheit

**Verwendete Codes**

K76	pound (avoirdupois) per cubic inch psi
K77	pound (avoirdupois) per psi
K78	pound (avoirdupois) per minute
K79	pound (avoirdupois) per minute degree Fahrenheit
K80	pound (avoirdupois) per minute psi
K81	pound (avoirdupois) per second
K82	pound (avoirdupois) per second degree Fahrenheit
K83	pound (avoirdupois) per second psi
K84	pound per cubic yard
K85	pound-force per square foot
K86	pound-force per square inch degree Fahrenheit
K87	psi cubic inch per second
K88	psi litre per second
K89	psi cubic metre per second
K90	psi cubic yard per second
K91	pound-force second per square foot
K92	pound-force second per square inch
K93	reciprocal psi
K94	quart (UK liquid) per day
K95	quart (UK liquid) per hour
K96	quart (UK liquid) per minute
K97	quart (UK liquid) per second
K98	quart (US liquid) per day
K99	quart (US liquid) per hour
KA	cake
KAT	katal
KB	kilocharacter
KBA	kilobar
KCC	kilogram of choline chloride
KDW	kilogram drained net weight
KEL	kelvin
KGM	kilogram
KGS	kilogram per second

**Verwendete Codes**

KHY	kilogram of hydrogen peroxide
KHZ	kilohertz
KI	kilogram per millimetre width
KIC	kilogram, including container
KIP	kilogram, including inner packaging
KJ	kilosegment
KJO	kilojoule
KL	kilogram per metre
KLK	lactic dry material percentage
KLX	kilolux
KMA	kilogram of methylamine
KMH	kilometre per hour
KMK	square kilometre
KMQ	kilogram per cubic metre
KMT	kilometre
KNI	kilogram of nitrogen
KNM	kilonewton per square metre
KNS	kilogram named substance
KNT	knot
KO	milliequivalence caustic potash per gram of product
KPA	kilopascal
KPH	kilogram of potassium hydroxide (caustic potash)
KPO	kilogram of potassium oxide
KPP	kilogram of phosphorus pentoxide (phosphoric anhydride)
KR	kiloroentgen
KSD	kilogram of substance 90 % dry
KSH	kilogram of sodium hydroxide (caustic soda)
KT	kit
KTN	kilotonne
KUR	kilogram of uranium
KVA	kilovolt - ampere
KVR	kilovar
KVT	kilovolt

**Verwendete Codes**

KW	kilogram per millimetre
KWH	kilowatt hour
KWN	Kilowatt hour per normalized cubic metre
KWO	kilogram of tungsten trioxide
KWS	Kilowatt hour per standard cubic metre
KWT	kilowatt
KWY	kilowatt year
KX	millilitre per kilogram
L10	quart (US liquid) per minute
L11	quart (US liquid) per second
L12	metre per second kelvin
L13	metre per second bar
L14	square metre hour degree Celsius per kilocalorie (international table)
L15	millipascal second per kelvin
L16	millipascal second per bar
L17	milligram per cubic metre kelvin
L18	milligram per cubic metre bar
L19	millilitre per litre
L2	litre per minute
L20	reciprocal cubic millimetre
L21	cubic millimetre per cubic metre
L23	mole per hour
L24	mole per kilogram kelvin
L25	mole per kilogram bar
L26	mole per litre kelvin
L27	mole per litre bar
L28	mole per cubic metre kelvin
L29	mole per cubic metre bar
L30	mole per minute
L31	milliroentgen equivalent men
L32	nanogram per kilogram
L33	ounce (avoirdupois) per day
L34	ounce (avoirdupois) per hour

**Verwendete Codes**

L35	ounce (avoirdupois) per minute
L36	ounce (avoirdupois) per second
L37	ounce (avoirdupois) per gallon (UK)
L38	ounce (avoirdupois) per gallon (US)
L39	ounce (avoirdupois) per cubic inch
L40	ounce (avoirdupois)-force
L41	ounce (avoirdupois)-force inch
L42	pico Siemens per metre
L43	peck (UK)
L44	peck (UK) per day
L45	peck (UK) per hour
L46	peck (UK) per minute
L47	peck (UK) per second
L48	peck (US dry) per day
L49	peck (US dry) per hour
L50	peck (US dry) per minute
L51	peck (US dry) per second
L52	psi per psi
L53	pint (UK) per day
L54	pint (UK) per hour
L55	pint (UK) per minute
L56	pint (UK) per second
L57	pint (US liquid) per day
L58	pint (US liquid) per hour
L59	pint (US liquid) per minute
L60	pint (US liquid) per second
L63	slug per day
L64	slug per foot second
L65	slug per cubic foot
L66	slug per hour
L67	slug per minute
L68	slug per second
L69	tonne per kelvin

**Verwendete Codes**

L70	tonne per bar
L71	tonne per day
L72	tonne per day kelvin
L73	tonne per day bar
L74	tonne per hour kelvin
L75	tonne per hour bar
L76	tonne per cubic metre kelvin
L77	tonne per cubic metre bar
L78	tonne per minute
L79	tonne per minute kelvin
L80	tonne per minute bar
L81	tonne per second
L82	tonne per second kelvin
L83	tonne per second bar
L84	ton (UK shipping)
L85	ton long per day
L86	ton (US shipping)
L87	ton short per degree Fahrenheit
L88	ton short per day
L89	ton short per hour degree Fahrenheit
L90	ton short per hour psi
L91	ton short per psi
L92	ton (UK long) per cubic yard
L93	ton (US short) per cubic yard
L94	ton-force (US short)
L95	common year
L96	sidereal year
L98	yard per degree Fahrenheit
L99	yard per psi
LA	pound per cubic inch
LAC	lactose excess percentage
LBR	pound
LBT	troy pound (US)

**Verwendete Codes**

LD	litre per day
LEF	leaf
LF	linear foot
LH	labour hour
LK	link
LM	linear metre
LN	length
LO	lot [unit of procurement]
LP	liquid pound
LPA	litre of pure alcohol
LR	layer
LS	lump sum
LTN	ton (UK) or long ton (US)
LTR	litre
LUB	metric ton, lubricating oil
LUM	lumen
LUX	lux
LY	linear yard
M1	milligram per litre
M10	reciprocal cubic yard
M11	cubic yard per degree Fahrenheit
M12	cubic yard per day
M13	cubic yard per hour
M14	cubic yard per psi
M15	cubic yard per minute
M16	cubic yard per second
M17	kilohertz metre
M18	gigahertz metre
M19	Beaufort
M20	reciprocal megakelvin or megakelvin to the power minus one
M21	reciprocal kilovolt - ampere reciprocal hour
M22	millilitre per square centimetre minute
M23	newton per centimetre

**Verwendete Codes**

---

M24	ohm kilometre
M25	percent per degree Celsius
M26	gigaohm per metre
M27	megahertz metre
M29	kilogram per kilogram
M30	reciprocal volt - ampere reciprocal second
M31	kilogram per kilometre
M32	pascal second per litre
M33	millimole per litre
M34	newton metre per square metre
M35	millivolt - ampere
M36	30-day month
M37	actual/360
M38	kilometre per second squared
M39	centimetre per second squared
M4	monetary value
M40	yard per second squared
M41	millimetre per second squared
M42	mile (statute mile) per second squared
M43	mil
M44	revolution
M45	degree [unit of angle] per second squared
M46	revolution per minute
M47	circular mil
M48	square mile (based on U.S. survey foot)
M49	chain (based on U.S. survey foot)
M5	microcurie
M50	furlong
M51	foot (U.S. survey)
M52	mile (based on U.S. survey foot)
M53	metre per pascal
M55	metre per radiant
M56	shake



**Verwendete Codes**

M57	mile per minute
M58	mile per second
M59	metre per second pascal
M60	metre per hour
M61	inch per year
M62	kilometre per second
M63	inch per minute
M64	yard per second
M65	yard per minute
M66	yard per hour
M67	acre-foot (based on U.S. survey foot)
M68	cord (128 ft <sup>3</sup> )
M69	cubic mile (UK statute)
M7	micro-inch
M70	ton, register
M71	cubic metre per pascal
M72	bel
M73	kilogram per cubic metre pascal
M74	kilogram per pascal
M75	kilopound-force
M76	poundal
M77	kilogram metre per second squared
M78	pond
M79	square foot per hour
M80	stokes per pascal
M81	square centimetre per second
M82	square metre per second pascal
M83	denier
M84	pound per yard
M85	ton, assay
M86	pfund
M87	kilogram per second pascal
M88	tonne per month

**Verwendete Codes**

M89	tonne per year
M9	million Btu per 1000 cubic foot
M90	kilopound per hour
M91	pound per pound
M92	pound-force foot
M93	newton metre per radian
M94	kilogram metre
M95	poundal foot
M96	poundal inch
M97	dyne metre
M98	kilogram centimetre per second
M99	gram centimetre per second
MAH	megavolt ampere reactive hour
MAL	megalitre
MAM	megametre
MAR	megavar
MAW	megawatt
MBE	thousand standard brick equivalent
MBF	thousand board foot
MBR	millibar
MC	microgram
MCU	millicurie
MD	air dry metric ton
MGM	milligram
MHZ	megahertz
MIK	square mile (statute mile)
MIL	thousand
MIN	minute [unit of time]
MIO	million
MIU	million international unit
MKD	Square Metre Day
MKM	Square Metre Month
MKW	Square Metre Week

**Verwendete Codes**

MLD	milliard
MLT	millilitre
MMK	square millimetre
MMQ	cubic millimetre
MMT	millimetre
MND	kilogram, dry weight
MON	month
MPA	megapascal
MQD	Cubic Metre Day
MQH	cubic metre per hour
MQM	Cubic Metre Month
MQS	cubic metre per second
MQW	Cubic Metre Week
MRD	Metre Day
MRM	Metre Month
MRW	Metre Week
MSK	metre per second squared
MTK	square metre
MTQ	cubic metre
MTR	metre
MTS	metre per second
MVA	megavolt - ampere
MWH	megawatt hour (1000 kW.h)
N1	pen calorie
N10	pound foot per second
N11	pound inch per second
N12	Pferdestaerke
N13	centimetre of mercury (0 °C)
N14	centimetre of water (4 °C)
N15	foot of water (39.2 °F)
N16	inch of mercury (32 °F)
N17	inch of mercury (60 °F)
N18	inch of water (39.2 °F)

**Verwendete Codes**

N19	inch of water (60 °F)
N20	kip per square inch
N21	poundal per square foot
N22	ounce (avoirdupois) per square inch
N23	conventional metre of water
N24	gram per square millimetre
N25	pound per square yard
N26	poundal per square inch
N27	foot to the fourth power
N28	cubic decimetre per kilogram
N29	cubic foot per pound
N3	print point
N30	cubic inch per pound
N31	kilonewton per metre
N32	poundal per inch
N33	pound-force per yard
N34	poundal second per square foot
N35	poise per pascal
N36	newton second per square metre
N37	kilogram per metre second
N38	kilogram per metre minute
N39	kilogram per metre day
N40	kilogram per metre hour
N41	gram per centimetre second
N42	poundal second per square inch
N43	pound per foot minute
N44	pound per foot day
N45	cubic metre per second pascal
N46	foot poundal
N47	inch poundal
N48	watt per square centimetre
N49	watt per square inch
N50	British thermal unit (international table) per square foot hour

**Verwendete Codes**

N51	British thermal unit (thermochemical) per square foot hour
N52	British thermal unit (thermochemical) per square foot minute
N53	British thermal unit (international table) per square foot second
N54	British thermal unit (thermochemical) per square foot second
N55	British thermal unit (international table) per square inch second
N56	calorie (thermochemical) per square centimetre minute
N57	calorie (thermochemical) per square centimetre second
N58	British thermal unit (international table) per cubic foot
N59	British thermal unit (thermochemical) per cubic foot
N60	British thermal unit (international table) per degree Fahrenheit
N61	British thermal unit (thermochemical) per degree Fahrenheit
N62	British thermal unit (international table) per degree Rankine
N63	British thermal unit (thermochemical) per degree Rankine
N64	British thermal unit (thermochemical) per pound degree Rankine
N65	kilocalorie (international table) per gram kelvin
N66	British thermal unit (39 °F)
N67	British thermal unit (59 °F)
N68	British thermal unit (60 °F)
N69	calorie (20 °C)
N70	quad (1015 BtuIT)
N71	therm (EC)
N72	therm (U.S.)
N73	British thermal unit (thermochemical) per pound
N74	British thermal unit (international table) per hour square foot degree Fahrenheit
N75	British thermal unit (thermochemical) per hour square foot degree Fahrenheit
N76	British thermal unit (international table) per second square foot degree Fahrenheit
N77	British thermal unit (thermochemical) per second square foot degree Fahrenheit
N78	kilowatt per square metre kelvin
N79	kelvin per pascal
N80	watt per metre degree Celsius
N81	kilowatt per metre kelvin

**Verwendete Codes**

N82	kilowatt per metre degree Celsius
N83	metre per degree Celcius metre
N84	degree Fahrenheit hour per British thermal unit (international table)
N85	degree Fahrenheit hour per British thermal unit (thermochemical)
N86	degree Fahrenheit second per British thermal unit (international table)
N87	degree Fahrenheit second per British thermal unit (thermochemical)
N88	degree Fahrenheit hour square foot per British thermal unit (international table) inch
N89	degree Fahrenheit hour square foot per British thermal unit (thermochemical) inch
N90	kilofarad
N91	reciprocal joule
N92	picosiemens
N93	ampere per pascal
N94	franklin
N95	ampere minute
N96	biot
N97	gilbert
N98	volt per pascal
N99	picovolt
NA	milligram per kilogram
NAR	number of articles
NCL	number of cells
NEW	newton
NF	message
NIL	nil
NIU	number of international units
NL	load
NM3	Normalised cubic metre
NMI	nautical mile
NMP	number of packs
NPR	number of pairs
NPT	number of parts
NQ	mho

**Verwendete Codes**

NR	micromho
NT	net ton
NTT	net register ton
NTU	Nephelometric turbidity unit
NU	newton metre
NX	part per thousand
OA	panel
ODE	ozone depletion equivalent
ODG	ODS Grams
ODK	ODS Kilograms
ODM	ODS Milligrams
OHM	ohm
ON	ounce per square yard
ONZ	ounce (avoirdupois)
OPM	oscillations per minute
OT	overtime hour
OZ	ounce av
OZA	fluid ounce (US)
OZI	fluid ounce (UK)
P1	percent
P10	coulomb per metre
P11	kiloweber
P12	gamma
P13	kilotesla
P14	joule per second
P15	joule per minute
P16	joule per hour
P17	joule per day
P18	kilojoule per second
P19	kilojoule per minute
P2	pound per foot
P20	kilojoule per hour
P21	kilojoule per day

**Verwendete Codes**

P22	nanoohm
P23	ohm circular-mil per foot
P24	kilohenry
P25	lumen per square foot
P26	phot
P27	footcandle
P28	candela per square inch
P29	footlambert
P30	lambert
P31	stilb
P32	candela per square foot
P33	kilocandela
P34	millicandela
P35	Hefner-Kerze
P36	international candle
P37	British thermal unit (international table) per square foot
P38	British thermal unit (thermochemical) per square foot
P39	calorie (thermochemical) per square centimetre
P40	langley
P41	decade (logarithmic)
P42	pascal squared second
P43	bel per metre
P44	pound mole
P45	pound mole per second
P46	pound mole per minute
P47	kilomole per kilogram
P48	pound mole per pound
P49	newton square metre per ampere
P5	five pack
P50	weber metre
P51	mol per kilogram pascal
P52	mol per cubic metre pascal
P53	unit pole



**Verwendete Codes**

P54	milligray per second
P55	microgray per second
P56	nanogray per second
P57	gray per minute
P58	milligray per minute
P59	microgray per minute
P60	nanogray per minute
P61	gray per hour
P62	milligray per hour
P63	microgray per hour
P64	nanogray per hour
P65	sievert per second
P66	millisievert per second
P67	microsievert per second
P68	nanosievert per second
P69	rem per second
P70	sievert per hour
P71	millisievert per hour
P72	microsievert per hour
P73	nanosievert per hour
P74	sievert per minute
P75	millisievert per minute
P76	microsievert per minute
P77	nanosievert per minute
P78	reciprocal square inch
P79	pascal square metre per kilogram
P80	millipascal per metre
P81	kilopascal per metre
P82	hectopascal per metre
P83	standard atmosphere per metre
P84	technical atmosphere per metre
P85	torr per metre
P86	psi per inch

**Verwendete Codes**

---

P87	cubic metre per second square metre
P88	rhe
P89	pound-force foot per inch
P90	pound-force inch per inch
P91	perm (0 °C)
P92	perm (23 °C)
P93	byte per second
P94	kilobyte per second
P95	megabyte per second
P96	reciprocal volt
P97	reciprocal radian
P98	pascal to the power sum of stoichiometric numbers
P99	mole per cubiv metre to the power sum of stoichiometric numbers
PAL	pascal
PD	pad
PFL	proof litre
PGL	proof gallon
PI	pitch
PLA	degree Plato
PO	pound per inch of length
PQ	page per inch
PR	pair
PS	pound-force per square inch
PT	pint (US)
PTD	dry pint (US)
PTI	pint (UK)
PTL	liquid pint (US)
PTN	portion
Q10	joule per tesla
Q11	erlang
Q12	octet
Q13	octet per second
Q14	shannon

**Verwendete Codes**

Q15	hartley
Q16	natural unit of information
Q17	shannon per second
Q18	hartley per second
Q19	natural unit of information per second
Q20	second per kilogramm
Q21	watt square metre
Q22	second per radian cubic metre
Q23	weber to the power minus one
Q24	reciprocal inch
Q25	diopetre
Q26	one per one
Q27	newton metre per metre
Q28	kilogram per square metre pascal second
Q29	microgram per hectogram
Q3	meal
Q30	pH (potential of Hydrogen)
Q31	kilojoule per gram
Q32	femtolitre
Q33	picolitre
Q34	nanolitre
Q35	megawatts per minute
Q36	square metre per cubic metre
Q37	Standard cubic metre per day
Q38	Standard cubic metre per hour
Q39	Normalized cubic metre per day
Q40	Normalized cubic metre per hour
Q41	Joule per normalised cubic metre
Q42	Joule per standard cubic metre
QA	page - facsimile
QAN	quarter (of a year)
QB	page - hardcopy
QR	quire

**Verwendete Codes**

QT	quart (US)
QTD	dry quart (US)
QTI	quart (UK)
QTL	liquid quart (US)
QTR	quarter (UK)
R1	pica
R9	thousand cubic metre
RH	running or operating hour
RM	ream
ROM	room
RP	pound per ream
RPM	revolutions per minute
RPS	revolutions per second
RT	revenue ton mile
S3	square foot per second
S4	square metre per second
SAN	half year (6 months)
SCO	score
SCR	scruple
SEC	second [unit of time]
SET	set
SG	segment
SHT	shipping ton
SIE	siemens
SM3	Standard cubic metre
SMI	mile (statute mile)
SQ	square
SQR	square, roofing
SR	strip
STC	stick
STI	stone (UK)
STK	stick, cigarette
STL	standard litre

**Verwendete Codes**

STN	ton (US) or short ton (UK/US)
STW	straw
SW	skein
SX	shipment
SYR	syringe
T0	telecommunication line in service
T3	thousand piece
TAH	kiloampere hour (thousand ampere hour)
TAN	total acid number
TI	thousand square inch
TIC	metric ton, including container
TIP	metric ton, including inner packaging
TKM	tonne kilometre
TMS	kilogram of imported meat, less offal
TNE	tonne (metric ton)
TP	ten pack
TPI	teeth per inch
TPR	ten pair
TQD	thousand cubic metre per day
TRL	trillion (EUR)
TST	ten set
TTS	ten thousand sticks
U1	treatment
U2	tablet
UA	torr
UB	telecommunication line in service average
UC	telecommunication port
UIG	international unit per gram
VA	volt - ampere per kilogram
VLT	volt
VP	percent volume
W2	wet kilo
WA	watt per kilogram

**Verwendete Codes**

WB	wet pound
WCD	cord
WE	wet ton
WEB	weber
WEE	week
WG	wine gallon
WHR	watt hour
WM	working month
WSD	standard
WTT	watt
WW	millilitre of water
X1	Gunter's chain
YDK	square yard
YDQ	cubic yard
YRD	yard
Z11	hanging container
ZP	page
ZZ	mutually defined
001	Barrel (205 Liter, 45 Gallonen) (GS1 Temporary Code) Eine Flüssigkeitseinheit, die 205 Litern oder 45 Gallonen entspricht.
23	Gramm pro Kubikzentimeter
25	Gramm pro Quadratzentimeter GS1 Beschreibung: Eine Gewichtsmessung in Form von Gramm pro Quadratzentimeter.
28	Kilogramm pro Quadratmeter GS1 Beschreibung: Eine Gewichtsmessung ausgedrückt in Kilogramm pro Quadratmeter.
37	Unzen pro Quadratfuß, (30,48cm <sup>2</sup> )
59	Teile pro Million (ppm)
64	Pound per square inch, gauge Maßeinheit, ausgedrückt in
2N	Dezibel
2X	Meter pro Minute GS1 Beschreibung: Eine Messung der Geschwindigkeit in Metern pro Minute.
4K	Milliampere

**Verwendete Codes**

4L	Megabyte GS1 Beschreibung: Eine Einheit für Computerspeicher gleich 1.048.576 (d.h.2 hoch 20) Bytes.
4O	Microfarad GS1 Beschreibung: Ein millionstel Farad. Ein Farad ist die Kapazität eines Kondensators. Zwischen den Platten herrscht ein Potential von 1 Volt und einer Ladung von 1 Coulomb.
4P	Newtonmeter
A25	Pferdestärken (PS)
A86	Gigahertz GS1 Beschreibung: Hertz mit 10*9 multipliziert.
A99	Bit Eine Informationseinheit gleich einem binären Zeichen.
ACR	Morgen GS1 Beschreibung: Morgen (4840 yd2)
AD	Byte GS1 Beschreibung: Eine im Computer gespeicherte Informationseinheit, gleich 8 bit.
AMH	Amperestunde GS1 Beschreibung: Amperestunde (3,6kC)
AMP	Ampere
AMT	Betrag
ANN	Jahr GS1 Beschreibung: Die Auffassung eines Jahres als Maßeinheit.
APZ	Troy Unze oder Apothekerunze
ASM	Alkoholgehalt pro Masse GS1 Beschreibung: Alkoholgehalt ausgedrückt als Masse.
ASU	Alkoholgehalt pro Volumen GS1 Beschreibung: Alkoholgehalt ausgedrückt als Volumen.
AV	Kapsel GS1 Beschreibung: Gekapselte Darreichungsform für Medikamente
B13	Joule pro Quadratmeter Eine Maßeinheit für Wärmeenergie dargestellt in Joule pro Quadratmeter.

**Verwendete Codes**

B17	Soll-Buchungen Eine Zählereinheit, die die Anzahl der EIngänge auf der Soll-Seite eines Kontos definiert
BAR	Bar GS1 Beschreibung: Eine Maßeinheit gleichwertig zu 106 dines pro Quadratzentimeter.
BTU	Britische Thermaleinheit GS1 Beschreibung: Britische Thermaleinheit (1055 Kilojoule)
C0	Telefoneinheit GS1 Beschreibung: Maßeinheit für Telefongespräche. Codewart ist C0 (C Null).
C60	Ohm Zentimeter GS1 Beschreibung: Maßeinheit ausgedrückt in Ohm Zentimeter.
C79	Kilovoltamperestunde Eine Einheit von akkumulierter Energie von 1000 Volt Ampere über einen Zeitraum von einer Stunde.
CDL	Candela GS1 Beschreibung: Einheit zur Messung der Lichtstärke.
CEL	Grad Celsius
CF2	Koloniebildende Einheiten pro Gramm (GS1 Temporary Code) Koloniebildende Einheiten pro Gramm ist eine Maßeinheit für Mikro-Organismen in Lebensmitteln, wie Bakterien. Mikro-Organismen bilden Kolonien, die unter bestimmten Voraussetzungen gezählt werden können.
CLT	Zentiliter GS1 Beschreibung: Eine Einheit zur Messung des Volumens gleichwertig zu einem hundertstel Liter.
CMK	Quadratzentimeter
CMQ	Kubikzentimeter GS1 Beschreibung: Ein System zur Volumenmessung basierend auf Kubikzentimeter.
CMT	Zentimeter
D19	Quadratmeter Kelvin pro Watt Thermische Maßeinheit angegeben in Quadratmeter Kelvin pro Watt.
D21	Quadratmeter pro Kilogramm GS1 Beschreibung: Maßeinheit ausgedrückt in Quadratmeter pro Kilogramm.
D32	Terawatt Stunde Maßeinheit, ausgedrückt in Terawatt Stunden



## Verwendete Codes

---

D5	Kilogramm pro Quadratzentimeter Maßeinheit, ausgedrückt in Kilogramm pro Quadratzentimeter
D55	Watt pro Quadratmeter Kelvin Maßeinheit für thermische Leitfähigkeit angegeben in Watt pro Quadratmeter Kelvin.
D68	Anzahl der Wörter Eine Zählereinheit, die die Anzahl der Wörter definiert.
DAY	Tag GS1 Beschreibung: Die Auffassung eines Tages als Maßeinheit.
DD	Grad GS1 Beschreibung: Temperatur-Maßeinheit.
DMQ	Kubikdezimeter GS1 Beschreibung: Maßeinheit ausgedrückt in Kubikdezimeter.
DMT	Dezimeter
DRG	Dragée (GS1 Temporary Code) Anzahl Dragées (ummantelte Tabletten), die in einer Artikelverpackung als Maßeinheit enthalten sind.
DZN	Dutzend GS1 Beschreibung: Eine Maßeinheit von 12 oder Gruppe von 12.
E09	Milliamperestunde Eine Einheit der Leistungslast, die über einen Zeitraum von einer Stunde mit einem Tausendstel Ampere geliefert wird.
E10	Messtag Eine Maßeinheit, die in der Meteorologie und im Ingenieurwesen verwendet wird, um den Bedarf an Heizung oder Kühlung über einen bestimmten Zeitraum von Tagen zu messen.
E11	Gigakalorie Eine Einheit von Wärmeenergie, die eintausend Millionen Kalorien entspricht.
E27	Dosis Eine Zählereinheit, die die Anzahl der Dosen definiert (Dosis: eine bestimmte Menge eines Medikaments oder Medikaments).
E31	Quadratmeter pro Liter Eine Zählereinheit, die die Anzahl der Quadratmeter pro Liter definiert.
E32	Liter pro Stunde Eine Zählereinheit, die die Anzahl der Liter pro Stunde definiert.
E34	Gigabyte Eine Informationseinheit gleich 10 E9 bytes.

**Verwendete Codes**

E37	Pixel Eine Zählereinheit, die die Anzahl Pixel definiert (Pixel: Bildelement).
E38	Megapixel Eine Zählereinheit gleich 10 E6 (1000000) Pixel (Bildelemente).
E39	DPI, Dots per inch Eine Informationseinheit, die die Anzahl Punkte pro inch als Messung der Auflösung oder Schärfe eines Bildes definiert.
EA	Jedes einzelne (Eines)
EV	Umschlag GS1 Beschreibung: Eine Maßeinheit betreffend die Anzahl Umschläge.
FAH	Grad Fahrenheit
FOT	Fuß GS1 Beschreibung: Fuß (0,3048 m)
FP	Pound per square foot Maßeinheit, ausgedrückt in pound per square inch, gauge
FTK	Square foot Maßeinheit, ausgedrückt in square foot
FTQ	Kubikfuß
GL	Gramm pro Liter
GLI	Gallone (UK) GS1 Beschreibung: Gallone (4,546092 dm <sup>3</sup> )
GM	Gramm pro Quadratmeter GS1 Beschreibung: Einheit zur Messung von Gramm pro Quadratmeter.
GRM	Gramm
GRO	Gross GS1 Beschreibung: Eine Maßeinheit von 12 Dutzend.
GV	Gigajoule
GWH	Gigawatt-Stunde GS1 Beschreibung: Gigawatt-Stunde (1Million kW/h)
H87	Stück Eine Zählereinheit, die die Anzahl der Teile definiert (Stück: ein einzelner Artikel, ein Artikel oder ein Exemplar).
HLT	Hektoliter

**Verwendete Codes**

HMT	HECTOMETER Eine Einheit linearer Messung gleich 10 E2 Meter.
HTZ	Hertz GS1 Beschreibung: Ein Zyklus pro Sekunde.
HUR	Stunde
INH	Zoll GS1 Beschreibung: Zoll (25,4 mm)
INK	Square inch Maßeinheit, ausgedrückt in square inch
JM	Megajoule pro Kubikmeter
JOU	Joule
K51	Kilokalorie (Mittelwert)
KB	Kilobyte
KBA	Kilobar
KEL	Kelvin
KGM	Kilogramm
KHZ	Kilohertz
KJO	Kilojoule
KL	Kilogramm pro Meter GS1 Beschreibung: Maßeinheit ausgedrückt in Kilogramm pro Meter.
KMH	Kilometer pro Stunde GS1 Beschreibung: Maßeinheit ausgedrückt in Kilometer pro Stunde.
KMQ	Kilogramm pro Kubikmeter GS1 Beschreibung: Maßeinheit ausgedrückt in Kilogramm pro Kubikmeter.
KMT	Kilometer
KPA	Kilopascal GS1 Beschreibung: Maßeinheit ausgedrückt in Kilopascal.
KVA	Kilovolt - Ampere GS1 Beschreibung: Eine Einheit elektrischer Energie.
KVT	Kilovolt
KWH	Kilowatt Stunde
KWT	Kilowatt

**Verwendete Codes**

L2	Liter pro Minute GS1 Beschreibung: Maßeinheit ausgedrückt in Liter pro Minute.
LBR	Pfund
LD	Liter pro Tag Maßeinheit, die die Menge Liter pro Tag definiert.
LNE	Anzahl der gedruckten Zeilen (GS1 Temporary Code) Angabe der gedruckten Zeilen auf einem Papierbeleg (z. B. Telegramm) für Berechnungszwecke.
LTR	Liter GS1 Beschreibung: Liter (1 dm <sup>3</sup> )
LUX	Lux GS1 Beschreibung: Einheit zur Messung der Beleuchtungsstärke (die zu der Beleuchtung einer Oberfläche korrespondiert, die normalerweise und einheitlich einen Lichtstrahl von 1 lumen pro Quadratmeter aufnimmt).
M4	Geldwert Eine Maßeinheit, ausgedrückt als Geldbetrag.
MAL	1 Million Liter
MAW	Megawatt
MC	Microgramm Ein Millionstel Gramm.
MCU	Millicurie GS1 Beschreibung: Maßeinheit für Radioaktivität.
MGM	Milligramm
MHZ	Megahertz
MIN	Minute
MLT	Milliliter
MMK	Quadratmillimeter GS1 Beschreibung: Eine Einheit zur Messung einer Oberfläche gleichwertig zu einem tausendstel Quadratmeter.
MMQ	Kubikmillimeter GS1 Beschreibung: Maßeinheit ausgedrückt in Kubikmillimetern.
MMT	Millimeter
MON	Monat GS1 Beschreibung: Die Auffassung eines Monats als Maßeinheit.

**Verwendete Codes**

MPA	Megapascal GS1 Beschreibung: Maßeinheit ausgedrückt in Megapascal.
MQH	Kubikmeter pro Stunde Maßeinheit, die die Anzahl Kubikmeter pro Stunde definiert.
MTK	Quadratmeter
MTQ	Kubikmeter
MTR	Meter
MTS	Meter pro Sekunde Eine Geschwindigkeitseinheit, angegeben in Metern pro Sekunde.
MWH	Megawatt Stunde (1000 kWh)
NAR	Anzahl der Artikel
NEW	Newton GS1 Beschreibung: Die im Internationalen Einheitensystem (SI) festgelegte Einheit für Kraft, welche definiert ist als die Kraft, die einem Körper der Masse 1 kg die Beschleunigung 1 m/s <sup>2</sup> erteilt.
NIU	Anzahl internationaler Einheiten Eine Zählereinheit zur Definition der Anzahl internationaler Einheiten.
NRL	Anzahl der Rollen
ONZ	Unze GS1 Beschreibung: Unze GB, US (28,349523 g)
OZA	Flüssigunze US GS1 Beschreibung: Flüssigunze US (29,5735 cm <sup>3</sup> )
OZI	Flüssigunze UK GS1 Beschreibung: Flüssigunze UK (28,413 cm <sup>3</sup> )
P1	Prozent GS1 Beschreibung: Dieser Code gibt an, daß es sich bei den Maßangaben um Prozentwerte handelt, z. B. die relative Feuchtigkeit beträgt 52% (Code RA im Datenelement 6313).
PA	Päckchen
PAL	Pascal GS1 Beschreibung: Die internationale Systemeinheit für Druck, gleich einem Newton pro Quadratmeter.
PCE	Stück (GS1 Temporary Code) GS1 Hinweis: Alter Codewert. Verwenden Sie stattdessen den Wert H87.

**Verwendete Codes**

PF	Palette (lift) GS1 Beschreibung: Eine Anzahl von Artikeln, angegeben in Paletten.
PR	Paar GS1 Beschreibung: Zwei Artikel, die zusammen gehören, aber nicht notwendigerweise indentisch sind.
PTI	Pint (UK) GS1 Beschreibung: Pint UK (0,568262 Liter)
PTN	Portion (GS1 Temporary Code) Die Angabe über die Anzahl der Portionen (Dosen im medizinischen Sinn), in die ein Produkt zur Verabreichung aufgeteilt werden kann, z. B. eine Packung mit 6 Portionen oder eine medizinische Flüssigkeit in 20 Dosen.
QAN	Viertel (jahr)
QTI	Quart UK GS1 Beschreibung: Quart UK (1,1136523 Liter)
RJH	Decanewton (GS1 Temporary Code) Eine Einheit für Arbeit gleich 10 Newton.
RPM	Umdrehung pro Minute
RTO	Ratio (GS1 Temporary Code) Der Messwert ist ein Verhältnis.
SEC	Sekunde
SMI	Meile Maßeinheit, ausgedrückt in Meilen
ST	Blatt
TNE	Tonne (metrische Tonne) GS1 Beschreibung: Metrische Tonne (1000kg)
U2	Tablette Zähleinheit zur Definition der Anzahl Tabletten (Tablette: eine kleine Fläche oder fest gepresstes Objekt). A unit of count defining the number of tablets (tablet: a small flat or compressed solid object). GS1 Beschreibung: Darreichungsform für Medikamente, gepresst oder verdichtet aus Pulver in eine feste Dosis.
UI	Vordefinierte Arbeitseinheit (GS1 Temporary Code) Eine Messung, die eine vordefinierte Aktivität betrifft.
VI	Fläschchen GS1 Beschreibung: Kleines Glasgefäß. Z.B.für flüssige Medizin oder Parfum.

## Verwendete Codes

VLT	Volt
WHR	Watt Stunde
WTT	Watt
YDK	Square yard Maßeinheit, ausgedrückt in square yard
YRD	Yard GS1 Beschreibung: Yard (0,9144 m)
ZP	Seite GS1 Beschreibung: Der Hinweis darauf, daß die Anzahl der Seiten für die Rechnungsstellung relevant ist, z. B. Anzahl der Fax-Seiten.
<b>7009</b>	Produkt-/Leistungsbeschreibung, Code Code oder Identifikation eines Produkts oder einer Leistung.
ACA	ABC Methode - Klassifizierung A (GS1 Permanent Code) Aktivität, basierend auf der Kostenklassifizierungsmethode A
ACB	ABC Methode - Klassifizierung B (GS1 Permanent Code) Aktivität, basierend auf der Kostenklassifizierungsmethode B
ACC	ABC Methode - Klassifizierung C (GS1 Permanent Code) Aktivität, basierend auf der Kostenklassifizierungsmethode C
AUT	Herbst (GS1 Permanent Code) Herbst Jahreszeit.
BA	Basisartikel (GS1 Permanent Code) Ein Basisartikel zur Bestellung eines auftragsabhängig produzierten Artikels (CSA). Basisartikel müssen immer mit einem Satz von Optionen ergänzt werden.
BLK	Großverbrauchereinheit (GS1 Permanent Code) Der Artikel ist als Großverbrauchereinheit ausgelegt, z.B. für den Verkauf an Hotels, Restaurants, Caterer, Krankenhäuser, etc.
BU	Basiseinheit (GS1 Permanent Code) Die unterste Verpackungseinheit eines Produktes, welche eine Verbrauchereinheit sein kann (oder auch nicht).
CA	Case (GS1 Permanent Code) Eine Standardversandeinheit für Handelswaren.
CIT	Collateral item (GS1 Permanent Code) Ein von einem Hersteller an den Einzelhandel gelieferter Handelsartikel, der nicht als Lagerbestand gilt und keinen Verkaufswert hat.

**Verwendete Codes**

CMP	Zusammensetzung (GS1 Permanent Code) Eine Gruppierung von bestehenden Komponenten, Basisartikel, neue Optionen und/oder neue Optionswerte.
CSF	Displaymaterial (GS1 Permanent Code) Produkte zur Promotion von Artikeln am Verkaufsort.
CSG	Gefüllter Displayständer (GS1 Permanent Code) Displayständer, der die zu präsentierenden Artikel enthält.
CTO	Zuschnitt gemäß Bestellung (GS1 Permanent Code) Der Code gibt an, daß ein Produkt entsprechend den Maßangaben des Kunden zugeschnitten und verkauft werden kann, z. B. Teppiche.
CU	Verbrauchereinheit (GS1 Permanent Code) Die Packungsgröße eines oder mehrerer Produkte, die zwischen den Handelspartnern als Größe, die am Point of Sale verkauft wird, vereinbart wurde.
D	Ganzjährig verfügbar (GS1 Permanent Code) Das Produkt ist das ganze Jahr über verfügbar.
DAS	Dynamic assortment (GS1 Permanent Code) Der Artikel ist in einem dynamischen Sortiment enthalten.
DF	Standard (GS1 Permanent Code) Die Position eines auftragsabhängig produzierten Artikels (CSA), die eine Standardoption des Basisartikels darstellt und automatisch gewählt wird, wenn keine der anderen Optionen ausgesucht wurde.
DIC	Wertcoupon (GS1 Permanent Code) Ein Coupon, der zu einem Abzug berechtigt.
DSP	Display shipper (GS1 Permanent Code) Eine Einkaufseinheit, die ein Display ist.
DST	Display-Ständer (GS1 Permanent Code) Ein Ständer zur Ausstellung von Produkten, der üblicherweise nicht verkauft wird.
DU	Liefereinheit (GS1 Permanent Code) Die Packungsgröße eines oder mehrerer Produkte, die bei der Erfüllung eines Auftrages versendet wird.
ETO	Maßanfertigung (GS1 Permanent Code) Maßanfertigungen enthalten Produkte, die entworfen, entwickelt und hergestellt wurden als Antwort auf Anfragen spezieller Kundenanforderungen.
F01	Aus Meeresfischerei (GS1 Permanent Code) Auf See gefangen
F02	Aus Binnenfischerei (GS1 Permanent Code) In Süßwasser gefangen



**Verwendete Codes**

F03	Aus Zucht (GS1 Permanent Code) Gezüchtet
F04	Aus Aquakultur (GS1 Permanent Code) Kultiviert
FEM	Weiblich (GS1 Permanent Code) Weibliches Geschlecht.
FS	Verfügbar im Frühjahr-Sommer (GS1 Permanent Code) Das Produkt ist in der Frühjahr-Sommerzeit verfügbar.
FZ1	Zuvor eingeforen (GS1 Permanent Code) Zuvor eingeforen.
FZ2	Nicht zuvor eingeforen (GS1 Permanent Code) Nicht zuvor eingeforen.
GWP	Gift with purchase (GS1 Permanent Code) Ein Handelsartikel, der einem Verbraucher im Rahmen einer Werbeaktion für einen oder mehrere andere Artikel angeboten wird.
HN	Transport-/Lagerungseinheit (GS1 Permanent Code) Die Packungsgröße eines Produkts, die beim Transport und der Lagerung verwendet wird.
HW	Verfügbar im Herbst-Winter (GS1 Permanent Code) Das Produkt ist in der Herbst-Winterzeit verfügbar.
IF1	IF<>Then<>ENDIF (GS1 Permanent Code) Z. B. IF <Kunde wählt Verknüpfungspunkt Nummer 1332> THEN <action (nimm von DE 1229 aus LIN) zu Verknüpfungspunkt Nummer 1773> ENDIF
IF2	IF NOT <> THEN <> ENDIF (GS1 Permanent Code) Z. B. IF <Kunde wählt nicht Verknüpfungspunkt Nummer 1332> THEN <Aktion (nimm von DE 1229 aus LIN) zu Verknüpfungspunkt Nummer 1773> ENDIF
IF3	IF <> AND (GS1 Permanent Code) Z. B. IF <Kunde wählt Verknüpfungspunkt Nummer 1332> AND (gefolgt von einer weiteren Wiederholung des IMD mit einer weiteren Regel)
IF4	IF NOT <> AND (GS1 Permanent Code) Z. B. IF <Kunde wählt nicht Verknüpfungspunkt Nummer 1332> AND (gefolgt von einer weiteren Wiederholung des IMD mit einer weiteren Regel)
IF5	IF <> OR (GS1 Permanent Code) Z. B. IF <Kunde wählt Verknüpfungspunkt Nummer 1332> OR (gefolgt von einer weiteren Wiederholung des IMD mit einer weiteren Regel)
IF6	IF NOT <> OR (GS1 Permanent Code) Z. B. IF NOT <Kunde wählt nicht Verknüpfungspunkt Nummer 1332> OR (gefolgt von einer weiteren Wiederholung des IMD mit einer weiteren Regel)

## Verwendete Codes

---

IF7	IF <> XOR (GS1 Permanent Code) Z. B. IF <Kunde wählt Verknüpfungspunkt Nummer 1332> XOR (gefolgt von einer weiteren Wiederholung des IMD mit einer weiteren Regel)
IF8	IF NOT <> XOR (GS1 Permanent Code) Z. B. IF NOT <Kunde wählt nicht Verknüpfungspunkt Nummer 1332> XOR (gefolgt von einer weiteren Wiederholung des IMD mit einer weiteren Regel)
IN	Fakturiereinheit (GS1 Permanent Code) Die Packungsgröße eines oder mehrerer Produkte, die als die Verrechnungseinheit für den Käufer verwendet wird.
IT	Zwischeneinheit (GS1 Permanent Code) Die Packungsgröße eines oder mehrerer Produkte, die zwischen zwei vordefinierte Packungsgrößen fällt.
MA	Muß-Angabe (GS1 Permanent Code) Eine verbindliche Option eines auftragsabhängig produzierten Artikels (CSA), die bei der Konfiguration des Basisartikels angegeben werden muß, z. B. die Beine eines Tisches.
MAL	Männlich (GS1 Permanent Code) Männliches Geschlecht.
MM	Mixed module (GS1 Permanent Code) Eine Ladungseinheit, die eine "ausstellungsbereite Palette" ist und direkt in den Verkaufsraum gebracht werden soll.
MOD	Muster (GS1 Permanent Code) Die Identifikation eines Artikels als Muster eines Produkts, z. B. bei Textilien, Windsor Kostüm (welches in x-Größen und y-Farben verfügbar ist).
MP	Multipack (GS1 Permanent Code) Eine Gruppe von (gleichen oder unterschiedlichen) Handelsartikeln, die als eine einzige Verbrauchereinheit am Point-of-Sale verkauft werden sollen.
MTO	Einzelfertigung (GS1 Permanent Code) Die Einzelfertigung der Ausstattung wird nur komplettiert nach Erhalt des Kundenauftrags und wird nur hergestellt oder konfiguriert für einen Kundenauftrag.
MTS	Lagerfertigung (GS1 Permanent Code) Waren aus Lagerfertigung sollen ab Lager versandt werden, werden vor Erhalt des Kundenauftrags fertiggestellt und werden im Allgemeinen entsprechend Verkaufsprognosen hergestellt.
NAR	Nächster Artikel (GS1 Permanent Code) Ein Hinweis auf folgende verbundene Artikel, eine bestimmte Anzahl dieser verbundenen Artikel sollte gewählt werden.
NBU	Keine Basis-Einheit (GS1 Permanent Code) Nicht die unterste Ebene einer verpackten Produkteinheit, die die Verbrauchereinheit sein kann oder auch nicht.

## Verwendete Codes

---

NCU	Keine Konsumenteneinheit (GS1 Permanent Code) Der aktuelle Basisartikel oder die Basisverpackung ist keine Konsumenteneinheit, d.h. es ist keine Vorverpackung, die für Konsumenten entsprechend gesetzlicher Vorgaben markiert und ausgezeichnet werden soll.
ND	Nichtteilbare Position (GS1 Permanent Code) Die Position ist nicht teilbar.
NDU	Keine Liefereinheit (GS1 Permanent Code) Der aktuelle Basisartikel oder Verpackung ist keine reguläre logistische Liefereinheit, d.h. sie wird in der Regel nur zusammen mit anderen für spätere Umpackung und nicht als individuelle logistische Einheit geliefert.
NFR	Nicht für den Wiederverkauf (GS1 Permanent Code) Produkt ist nicht für den Verkauf an Konsumenten.
NIN	Keine Fakturiereinheit (GS1 Permanent Code) Der aktuelle Basisartikel oder Verpackung ist keine Fakturiereinheit des Datenlieferanten, d.h. sie kann nicht individuell berechnet werden, sondern nur als eine von vielen in einer Umpack- oder Transportverpackungseinheit.
NLK	Keine Großverbrauchereinheit (GS1 Permanent Code) Der Artikel ist nicht als Großverbrauchereinheit ausgelegt, z.B. für den Verkauf an Hotels, Restaurants, Caterer, Krankenhäuser, etc.
NO	Keine Bestelleinheit (GS1 Permanent Code) Die Packungsgröße eines oder mehrerer Produkte, die nicht bestellt werden kann.
NOS	Ja, NOS Artikel (GS1 Permanent Code) Der aktuelle Artikel ist ein NOS (Never out of stock)-Artikel, der kontinuierlich nachbestellt und nachgeliefert wird.
NOT	Nein, kein NOS Artikel (GS1 Permanent Code) Der aktuelle Artikel ist kein NOS (Never out of stock) Artikel, daher wird er nicht kontinuierlich nachbestellt und nachgeliefert.
NOV	Nächster Optionswert (GS1 Permanent Code) Angabe, daß verknüpfte Optionswerte, weitere Optionswerte oder Parameter folgen.
NPC	Wiederverwertbarer Behälter, nicht standardisiert durch eine Pool-Genossenschaft (GS1 Permanent Code) Wiederverwertbarer Behälter, der nicht durch eine Pool-Genossenschaft standardisiert ist.
NRC	Einwegverpackung (GS1 Permanent Code) Das aktuelle Produkt ist kein herkömmliches Handelsprodukt und braucht nicht zum Versender zurück.
NRE	Kein Handelsprodukt (GS1 Permanent Code) Das aktuelle Produkt ist nicht gedacht für den Wiederverkauf, sondern nur für den Verkauf an Hotels, Restaurants und Catering-Betriebe.

## Verwendete Codes

---

NS	Nicht die kleinste Einheit (GS1 Permanent Code) Nicht die kleinste Einheit eines bestimmten Produktes.
NSU	Nicht-standardisierte Einheit (GS1 Permanent Code) Zusammengestellte Produkte zur Erfüllung besonderer Auftragsbedürfnisse und allgemein nicht verfügbar.
NVQ	Kein mengenvariables Produkt (GS1 Permanent Code) Das aktuelle Produkt ist eine mengenvariable Handelseinheit, dessen Gewicht und Menge nur durch den Käufer festgelegt wurde.
OP	Option (GS1 Permanent Code) Eine Option (z.B. Farbe) innerhalb eines auftragsabhängig produzierten Artikels (CSA), die nicht alleine existiert und abzählbare Werte hat (rot, grün...).
OPL	Generelle Produktbezeichnung (GS1 Permanent Code) Eine generelle Beschreibung, in der die Produkte aufgrund ihrer Zusammensetzung, Anwendung oder Eigenschaften eingeteilt werden (z. B. Coca-Cola ohne Angabe von Größen, Verpackung, Preis, usw).
OPV	Optionswert (GS1 Permanent Code) Das Ergebnis einer Optionsauswahl. Der Optionswert ist die unterste Ebene einer Verzweigung unterhalb einer Optionsstruktur.
ORU	Bestelleinheit (GS1 Permanent Code) Hinweis, daß es sich um eine Bestelleinheit handelt (die Bestelleinheit ist nicht automatisch die Fakturiereinheit).
PA	Numerischer Parameter (GS1 Permanent Code) Die Option eines auftragsabhängig produzierten Artikels, der einen fortlaufenden numerischen Wert hat, z. B. Maß der Länge eines Stuhlbeins zwischen 60 cm und 80 cm.
PAA	Alphanumerischer Parameter (GS1 Permanent Code) Die Option eines auftragsabhängig produzierten Artikels, der einen fortlaufenden alphanumerischen Wert hat, z. B. Wörter und Nummern, die in ein Kissenbezug gestickt werden.
PAD	Artikelbeschreibung Promotionsware (GS1 Permanent Code) Beschreibung eines Promotionsartikels.
PAL	Palette (GS1 Permanent Code) Eine Ladungseinheit, die mehrere Pakete enthalten kann.
PAS	Prepack assortment (GS1 Permanent Code) Enthält mehrere Komponenten, von denen jede eine eindeutige Position der Konsumeinheit darstellt.
PIP	Pack or inner pack (GS1 Permanent Code) Eine logistische Einheit oder eine Verbrauchereinheit zwischen einem Case und einem EACH.

## Verwendete Codes

---

PPK	Prepack (GS1 Permanent Code) Enthält mehrere Komponenten, von denen jede eine eindeutige Position der Konsumeinheit darstellt.
PR1	Bonuspackung (GS1 Permanent Code) Die Werbe-Handelseinheit enthält kostenfreie zusätzliche Mengen. Die zusätzliche Menge ist als kostenlose Zugabe auf der Verpackung angegeben.
PR2	Kostenfreie Zutaten (GS1 Permanent Code) Enthält kostenfreie Komponenten oder Materialien. Der Preis ist niedriger, weil ein Teil des Inhalts kostenfrei ist. Die kostenfreie Menge ist auf der Verpackung angegeben.
PR3	Kostenfreie Menge (GS1 Permanent Code) Enthält kostenfreie Menge. Ein Angebots-Aufkleber auf der Verpackung weist auf das Angebot hin, aber die kostenfreie Menge wird auf der Verpackung nicht angegeben. Wenn die kostenfreie Angebotsmenge zu einer Änderung der GTIN führt und die Menge des Produkts gleich der Standard-Handelseinheit ist, wird es als "free quantity promotional trade item" bezeichnet. Die Verbindung muss angegeben werden.
PR4	Multipackung und Kombinationspackung (GS1 Permanent Code) Dies ist eine Promotion-Zusammenstellung, die kostenfreie Mengen enthält. Die Zusammenstellung wird nur für Werbe-Aktivitäten hergestellt. Ein Teil der Menge in der Zusammenstellung ist kostenfrei.
PRO	Programm (GS1 Permanent Code) Ein Programm in einem kundenspezifischen Artikel existiert nicht für sich alleine.
PWP	Purchase with purchase (GS1 Permanent Code) Ein Handelsartikel, der im Rahmen einer Werbeaktion zu einem Sonderpreis an einen Verbraucher verkauft wird und an den Kauf eines anderen Artikels oder anderer Artikel gebunden ist.
RC	Mehrweg-Behälter (GS1 Permanent Code) Das identifizierte Produkt ist kein gehandeltes Produkt, aber es sollte entsprechend separater Anweisungen zurückgeführt werden.
RD	Erstattungsfähige Pfandposition (GS1 Permanent Code) Gegenstand unterliegt erstattungsfähigem Pfand.
RE	Handelsprodukt (GS1 Permanent Code) Das aktuelle Produkt ist nur für den Wiederverkauf gedacht und nicht für den Verkauf an Hotels, Restaurants oder Catering-Betriebe.
RPC	Wiederverwendbarer Behälter eines Pools (GS1 Permanent Code) Wiederverwendbarer Behälter, der durch eine Pool-Genossenschaft standardisiert ist.
SER	Dienstleistung (GS1 Permanent Code) Ein Code, der die angegebene Position als Service kennzeichnet (d. h. kein physisches Produkt).

## Verwendete Codes

---

SG	Sortimentseinheit (gemischtes Sortiment) (GS1 Permanent Code) Eine Standardpackung, die verschiedene Produkte enthält, die bestellt, geliefert und berechnet werden kann.
SMR	Sommer (GS1 Permanent Code) Sommer Jahreszeit.
SPK	Setpack (GS1 Permanent Code) Enthält mehrere Komponenten, von denen jede eine eindeutige Position der Konsumeinheit darstellt.
SPR	Frühling (GS1 Permanent Code) Frühling Jahreszeit.
SU	Kleinste Einheit (GS1 Permanent Code) Die kleinste, verwendbare oder handelbare Größe oder Einheit eines bestimmten Produkts.
TU	Handelseinheit (GS1 Permanent Code) Die Packungsgröße eines oder mehrerer Produkte, die zwischen den Handelspartnern als Größe, die bestellt, geliefert und berechnet wird, vereinbart wurde.
UNI	Unisex (GS1 Permanent Code) Nicht geschlechtsspezifisch.
VQ	Mengenvariables Produkt (GS1 Permanent Code) Das Produkt wird mehr in ungefähren, als in genauen Mengen verwendet oder gehandelt.
WNT	Winter (GS1 Permanent Code) Winter Jahreszeit.
XX1	Zählung (GS1 Permanent Code) Das auf den Preis angewandte Maß ist die Zählung.
XX2	Fläche (GS1 Permanent Code) Das auf den Preis angewandte Maß ist die Fläche.
XX3	Gewicht (GS1 Permanent Code) Das auf den Preis angewandte Maß ist das Gewicht.
XX4	Volumen (GS1 Permanent Code) Das auf den Preis angewandte Maß ist das Volumen.
XX5	Länge (GS1 Permanent Code) Das auf den Preis angewandte Maß ist die Länge.
XX6	Unverpackt (GS1 Permanent Code) Ein Handelsartikel, der auf der Einzelhandelsstufe unverpackt ist.

## Verwendete Codes

---

XX7	<p>Vorverpackt (GS1 Permanent Code)</p> <p>Ein Handelsartikel mit variablen Abmessungen, der mit einer Verpackung versehen ist, die vom Lieferanten oder vom Einzelhändler vor dem Verkauf an den Verbraucher zusammengestellt oder hergestellt wird.</p>
XX8	<p>Rabattcoupon, fester Betrag auf Artikelpreis (GS1 Permanent Code)</p> <p>Ein Rabatt-Coupon, der am Point of Sale als Festbetrag beim Kauf eines bestimmten Artikels, einer Marke oder einer Menge eingelöst wird.</p>
XX9	<p>Rabattcoupon, fester Betrag auf Einkaufswert (GS1 Permanent Code)</p> <p>Ein Rabatt-Coupon, der am Point of Sale als Festbetrag beim Kauf bezogen auf den Gesamteinkaufswert eingelöst wird.</p>
XY1	<p>Prozentualer Rabatt auf den Artikelpreis (GS1 Permanent Code)</p> <p>Ein Rabatt-Coupon, der am Point of Sale als Prozentsatz beim Kauf eines bestimmten Artikels, einer Marke oder einer Menge eingelöst wird.</p>
XY2	<p>Prozentualer Rabatt auf den Einkaufswert (GS1 Permanent Code)</p> <p>Ein Rabatt-Coupon, der am Point of Sale als Prozentsatz beim Kauf bezogen auf den Gesamteinkaufswert eingelöst wird.</p>
XY3	<p>Lebensmittel-Coupon (GS1 Permanent Code)</p> <p>Coupon mit festem Betrag, der bei der Lebensmittelindustrie eingelöst werden kann.</p>
XY4	<p>Limited Edition (GS1 Permanent Code)</p> <p>Ein Produkt mit limitierter Auflage ist in der Anzahl der hergestellten Kopien beschränkt, obwohl die Anzahl tatsächlich sehr niedrig oder sehr hoch sein kann. Eine spezielle Ausgabe bedeutet, dass zusätzliches Material enthalten ist.</p>
XY5	<p>One Shot Product (GS1 Permanent Code)</p> <p>Die Handelspartner verpflichten sich, dieses Produkt nur einmal zu liefern / zu kaufen. Danach wird dieses Produkt nicht mehr geliefert / gekauft.</p>
XY6	<p>Gebühren (GS1 Permanent Code)</p> <p>Der Code identifiziert die GTIN des LIN-Segments als Gebühren.</p>
XY7	<p>Provision (GS1 Permanent Code)</p> <p>Code identifiziert die GTIN des LIN-Segments als Brokerage.</p>
XY8	<p>Transportmitteleinheit (GS1 Permanent Code)</p> <p>Code identifiziert die Position als Transport Medium Unit (Palette, Container, ....).</p>
XY9	<p>Zählfaktor (GS1 Permanent Code)</p> <p>Faktor für die Preisberechnung von Energieprodukten, z.B. Gas, Treibstoff.</p>
XZ1	<p>Standardkonditionskonvertierung (GS1 Permanent Code)</p> <p>Das Verhältnis eines Produktvolumens (z. B. Gas) unter Standardbedingungen zu dem Volumen im Betriebszustand.</p>

## Verwendete Codes

---

XZ2	Brennwert (GS1 Permanent Code) Der Brennwert eines Brennstoffs gibt die Wärmemenge an, die bei der Verbrennung und anschließenden Abkühlung der Verbrennungsgase bei 25 Grad Celsius entsteht.
XZ3	Lebensmittelkontakt erlaubt (GS1 Temporary Code) Der Artikel darf direkten Kontakt mit Lebensmitteln haben.
XZ4	Lebensmittelkontakt nicht erlaubt (GS1 Temporary Code) Der Artikel darf keinen direkten Kontakt mit Lebensmitteln haben.
XZ3	Lebensmittelkontakt erlaubt (GS1 Temporary Code) Der Artikel darf direkten Kontakt mit Lebensmitteln haben.

### 7077

Beschreibungsformat, Code  
Code für das Format einer Beschreibung.

A	Freies Format - lange Beschreibung Lange Beschreibung einer Position in freiem Format.
C	Code (aus der Liste der codepflegenden Organisation) Codierte Beschreibung einer Position. GS1 Beschreibung: Beschreibung einer Position in kodiertem Format entsprechend der Liste der codepflegenden Organisationen.

### 7081

Produkt/Leistung, Code  
Code für ein Produkt oder eine Leistung.

2	Übliche Produktform Beschreibung der generellen Form eines Produktes.
3	Ins Lager befördern Produkt beim Empfang ohne Qualitätskontrolle.
4	Ausführung Beschreibung der verlangten/verfügbaren Ausführung des Produktes.
6	Konstruktionsmethode Beschreibung der Methode zur Herstellung.
13	Qualität Der Gütegrad von etwas. GS1 Beschreibung: Die zu beschreibenden Charakteristika beziehen sich auf die Qualität der Position.



## Verwendete Codes

---

27	<p>Materialbeschreibung Beschreibung von Material, das bei der Herstellung eines Produkts verwendet wird.</p> <p>GS1 Beschreibung: Freitext-Beschreibung der Materialien, aus denen der Artikel zusammengesetzt ist.</p>
31	<p>CE-Gefahrenklasse "CE" Klassifikation der Europäischen Union zur Angabe der Gefahrenklasse eines Artikels.</p> <p>GS1 Beschreibung: Gefahrenklassifizierung eines Artikels durch die Europäische Kommission, auch CE-Gefahrenklasse genannt.</p>
35	<p>Farbe Beschreibung der verlangten/verfügbaren Farbe des Produkts.</p>
38	<p>Sorte Angabe über die Sorte eines verlangten/verfügbaren Produktes.</p> <p>GS1 Beschreibung: Angabe über die Sorte eines verlangten/verfügbaren Produktes, z. B. die genaue Obstsorte (bei Äpfeln: Cox-Orange, Boskop, usw.).</p>
44	<p>Weiteres Identitätsmerkmal Beschreibung weiterer Identifikationsmerkmale eines Produkts, welche die Unterscheidung von ähnlichen Produkten ermöglicht.</p> <p>GS1 Beschreibung: Zusätzlich beschreibende Information als Freitext, welche es nahezu ermöglicht, aber nicht völlig, ähnliche Artikel zu unterscheiden.</p>
45	<p>Eigenmarke Beschreibt den Namen der Eigenmarke (private label) eines Produktes.</p>
46	<p>Umriss Beschreibt den Umriss/ die Silhouette eines Gegenstandes.</p>
47	<p>Beschreibung der Garantieart Beschreibung der Garantieart des Gegenstandes.</p>
48	<p>Garnfeinheit Beschreibt die Feinheit des Garns im Stoff. GS1 Hinweis: Ersetzt den GS1 Temporary Code U07.</p>
61	<p>Neuer Artikel Die Merkmale eines neuen Gegenstandes / neuer Ware.</p>
72	<p>Jahrgang Das Erntejahr der Weintrauben, die ein Teil der Zusammensetzung eines speziellen Weines sind.</p>
75	<p>Künstler Der/die vortragende(n) Künstler eines aufgezeichneten Liedes oder eines Musikstücks.</p>

**Verwendete Codes**

76	Autor Der Autor eines geschriebenen Werkes.
77	Einbandart Beschreibung der Einbandart für ein geschriebenes Werk.
78	Ausgabebezeichnung Beschreibung der Auflage für ein geschriebenes Werk.
79	Sonstige physische Beschreibung Jegliche andere relevante physikalische Beschreibung.
80	Verleger Der Verleger eines geschriebenen Werkes als Bestandteil der Produktbeschreibung.
81	Titel Der Titel eines Werkes.
82	Serientitel Der Titel einer Serie von Werken.
83	Titel des Bandes Der Titel eines Bandes eines Werkes.
84	Komponist Der Komponist eines aufgezeichneten Liedes oder eines Musikstücks.
85	Aufzeichnungsmedium Das Medium, auf dem eine musikalische Aufnahme gemacht wurde.
86	Musikstil Der Musikstil.
87	Werbeveranstaltung Beschreibt die Werbeveranstaltung verbunden mit einem Produkt.
98	Größe Beschreibung einer Größe durch nicht numerische Angaben.
120	Chemie Code zur Angabe chemischer Merkmale eines Produkts.
126	Schnittmuster Code zur Angabe von Schnittmustermerkmalen eines Produkts.
132	Stoff Code zur Angabe von Gewebemerkmale eines Produkts.
169	Marktsegment Code, der einem Produkt ein Marktsegment zuordnet.
171	Physikalische Form Code, der die physikalische Form eines Produktes angibt.

## Verwendete Codes

---

196	Weitere Branchenmerkmale Ein Code, vergeben auf Branchenbasis, zur Identifikation zusätzlicher Merkmale eines Produktes.
197	Produktverwaltungsregel Beschreibung, wie ein Produkt in einer Datenbank verwaltet werden sollte.
219	Style Eine Art, Sorte oder Art, die eine Ware von einer anderen Ware mit ähnlichen Eigenschaften unterscheidet. GS1 Hinweis: Ersetzt den GS1 Temporary Code STE.
223	Markenname Der Markenname eines Artikels.
ANM	Artikelname (GS1 Temporary Code) Der Produktname.
AVI	Verfügbar für Bestellung (GS1 Temporary Code) Waren sind für die Auftragserteilung verfügbar.
BPD	Erscheinungsdatum (GS1 Temporary Code) Der Erscheinungstermin eines geschriebenen Werkes als Beschreibungselement.
BVP	Bandbezeichnung (GS1 Temporary Code) Die Nummer eines Bandes oder Teiles eines geschriebenen Werkes.
DSC	Beschreibung (GS1 Temporary Code) Eine nicht strukturierte Produktbeschreibung.
ECO	ECO-Etikettierungsbeschreibung (GS1 Temporary Code) Beschreibung der ECO-Etikettierung.
EDS	Verfalldatum überschritten (GS1 Temporary Code) Das Verfallsdatum wurde überschritten.
FGT	Fanggerätekategorie (GS1 Permanent Code) Fanggerät-Typ
FN	Gebrauchsbezeichnung (GS1 Temporary Code) Beschreibt den Gebrauch eines Produktes oder einer Dienstleistung durch den Konsumenten. Sollte helfen, die Produktklassifikation in Verbindung mit der GTIN klarzustellen.
FPC	Fisch Präsentationscode (GS1 Permanent Code) Fisch Präsentationscode
FQG	Fischqualität (GS1 Permanent Code) Fischqualität
FRZ	Tiefkühlinformation (GS1 Permanent Code) Tiefkühlinformation

## Verwendete Codes

---

FSS	Fischstandardgröße (GS1 Permanent Code) Fischstandardgröße
GDC	GIFAM-Fehlercode (GS1 Temporary Code) Ein Code im Bereich der Weißen Ware zur Angabe von Fehlern.
GEO	Relevantes geografisches Gebiet (GS1 Permanent Code) Relevantes geografisches Gebiet.
HAN	Handhabungsanweisung (GS1 Temporary Code) Ein Code zur Angabe einer codierten Beschreibung von Handhabungsanweisungen.
HAZ	Gefahrgutmaterial-Codes (GS1 Temporary Code) Ein Code zur Angabe einer codierten Beschreibung von gefährlichen Materialien.
IDC	IRIS-Fehlercode (GS1 Temporary Code) Ein Code im Bereich der Braunen Ware zur Angabe von Fehlern.
IN	Name der Rechnung (GS1 Temporary Code) Information in freier Form zur Beschreibung einer Handelseinheit, vergeben von einem Provider zum Abgleich von Handelseinheiten/Dienstleistungen, wie auf Rechnungen vermerkt.
IRC	IRIS-Reparaturcode (GS1 Temporary Code) Ein Code im Bereich der Braunen Ware zur Angabe einer Reparatur, um einen Fehler zu beseitigen.
ISC	IRIS-Bereichscode (GS1 Temporary Code) Ein Code im Bereich der Braunen Ware zur Angabe eines Bereiches, in dem der Fehler auftritt.
ISY	IRIS-Symptomcode (GS1 Temporary Code) Ein Code im Bereich der Braunen Ware zur Angabe von Anzeichen eines Fehlers.
KEY	Schlüsselwort (GS1 Temporary Code) Ein Schlüsselwort, um bestimmte Angaben aus einer Produktdatei zu selektieren. Ein Schlüsselwort existiert normalerweise nicht in der eigentlichen Produktbeschreibung, die dem Produkt beigelegt ist, z.B. Schlüsselwort = saugfähig, Produktbeschreibung = Gaze Verband, Produktinformation = 1 Verpackung mit 10 saugfähigen Gaze Verbänden.
MNF	Hersteller (GS1 Temporary Code) Der Name des Herstellers eines Produkts, der auf der Verpackung angegeben ist.
NAV	Nicht verfügbar für Bestellung (GS1 Temporary Code) Waren sind für die Auftragserteilung nicht verfügbar.

## Verwendete Codes

---

OFS	Strategie zur Auftragserfüllung (GS1 Temporary Code) Methode, die der Lieferant nutzt, um einen Kundenauftrag für ein bestimmtes Produkt zu erfüllen. Drei Strategien sind bekannt: Einzelfertigung, Lagerfertigung und Maßanfertigung.
PR	Produktbereich (GS1 Temporary Code) Ein Name, den der Markeninhaber benutzt, um unterschiedliche Konsumentengruppen oder Einsatzmöglichkeiten zusammenzufassen.
PRO	Merkmale der Produktionsmethode (GS1 Permanent Code) Merkmale der Produktionsmethode
RLI	Rollanweisungen (GS1 Temporary Code) Anweisungen zum Aufrollen von Materialien, z. B. für Papier, Kunststoff, Teppiche, usw.
SB	Zweitmarke (GS1 Temporary Code) Zweite Ebene einer Marke. Kann eine Handelsmarke sein. Es handelt sich um den primären Unterscheidungsfaktor, den der Markeninhaber gegenüber dem Konsumenten oder Käufer kommunizieren will.
SBN	Primärer Unterscheidungsfaktor, den ein Markeninhaber mitteilen möchte (GS1 Temporary Code) Zweite Ebene einer Marke. Kann eine Handelsmarke sein. Es ist der primäre Unterscheidungsfaktor, den ein Markeninhaber dem Konsumenten oder Käufer mitteilen möchte. Beispiel: Yummy-Cola Classic. "Yummy-Coly" ist die Marke und "Classic" ist eine spezielle Ausprägung der Marke (sub-brand).
SCT	Wissenschaftlicher Name (GS1 Permanent Code) Der wissenschaftliche Name eines Produkts.
SDS	Regalbeschreibung (GS1 Temporary Code) Artikelbeschreibung für die Regalauszeichnung.
SGR	Größenraster (GS1 Temporary Code) Größenraster, im Bezug auf eine bestimmte Art der Größe (z. B. französische Damenkonfektionsgrößen 28, 30, 32 usw.).
STE	Stil (GS1 Temporary Code) Ein Code zur Identifikation eines Produktstils. GS1 Hinweis: Code ungültig. Verwenden Sie stattdessen den Wert 219.
TDS	Technische Beschreibung (GS1 Temporary Code) Die technische Beschreibung eines Produktes.
TPE	Modell (GS1 Temporary Code) Produktausführung, vom Hersteller vergeben.
U02	Faser (GS1 Temporary Code) Ein Code, der die Faser eines Tuches identifiziert.
U07	Garnbeschaffenheit (GS1 Temporary Code) Ein Code, der die Garnbeschaffenheit eines Gewebes anzeigt. GS1 Hinweis: Code ungültig. Verwenden Sie stattdessen den Wert 48.

## Verwendete Codes

---

U08	Aufgerollt, Muster außen (GS1 Temporary Code) Eine Anweisung ein Produkt so zu rollen, daß die gemusterte Seite nach außen zeigt.
U09	Aufgerollt, Muster innen (GS1 Temporary Code) Eine Anweisung ein Produkt so zu rollen, daß die gemusterte Seite nach innen zeigt.
UP2	Sprache auf der Verpackung (GS1 Temporary Code) Sprache, die für Verpackungshinweise verwendet wird.
UP4	Kostenfreie Werbeprouben (GS1 Temporary Code) Kostenlose Ware für Werbezwecke, die nicht zu anderen Produkten gehört.
UP5	Weite oder Paßform (GS1 Temporary Code) Angabe der Weite oder Paßform von Schuhen oder Textilprodukten (z.B. weit, locker, usw.).
UP6	Schuhobermaterial ( (GS1 Temporary Code) Angabe des Materials (z.B. Leder, Wildleder, Segeltuch, usw.), welches zur Herstellung des Schuhoberteils verwendet wurde.
UP7	Schuhsohlenmaterial ( (GS1 Temporary Code) Angabe des Materials (z.B. Leder, Gummi, usw.), welches zur Herstellung der Schuhsohle verwendet wurde.
UP8	Futtermaterial ( (GS1 Temporary Code) Angabe des Materials (z.B. Leder, Seide, usw.), welches zur Herstellung des Futters in Schuhen oder textilen Produkten verwendet wurde.
UP9	Schuhabsatzhöhe (GS1 Temporary Code) Angabe der Höhe eines Schuhabsatzes.
UQ1	Basisartikel Ausnahmeregel (GS1 Temporary Code) Eine Anzeige, daß das was folgt eine Basisartikel Ausnahmeregel ist.
UQ2	Orchester (GS1 Temporary Code) Das Orchester eines aufgezeichneten Songs oder Musikstücks.
UQ3	Dirigent (GS1 Temporary Code) Der Dirigent eines aufgezeichneten Liedes oder eines Musikstücks.
UQ5	Prüfungsagenturen (GS1 Temporary Code) Die zu beschreibenden Charakteristika beziehen sich auf die Prüfungsagenturen, die die beschriebene Position kontrollieren.
UQ6	Produkt ohne Diebstahlsicherung (GS1 Temporary Code) Das Produkt ist nicht mit einer Sicherung gegen Diebstahl versehen.
UQ7	Produkt mit Diebstahlsicherung, aktiv (GS1 Temporary Code) Das Produkt ist mit einer Sicherung gegen Diebstahl versehen, die aktiviert wurde.

## Verwendete Codes

---

UQ8	Produkt mit Diebstahlsicherung, inaktiv (GS1 Temporary Code) Das Produkt ist mit einer Sicherung gegen Diebstahl versehen, die nicht aktiviert wurde.
WVL	Gewichts- oder Volumenverlust (GS1 Temporary Code) Waren erfuhren einen Gewichts- oder Volumenschwund.
XX1	Kragentyp (GS1 Temporary Code) Kragentyp eines Kleidungsstücks.
XX2	Ärmeltyp (GS1 Temporary Code) Ärmeltyp eines Kleidungsstücks.
XX3	Kleiderschnitt (GS1 Temporary Code) Code zur Identifizierung des Kleiderschnitts.
XX4	Nicht-markierte Handelsbestandteile (GS1 Temporary Code) Dieses Merkmal bezeichnet ein unverkäufliches Teil einer Handelseinheit. Es wird benutzt, um Teile einer Handelseinheit zu kennzeichnen, die nicht einzeln verkauft werden können.
XX5	Name der Marketingkampagne (GS1 Temporary Code) Name der Marketing- oder Verkaufskampagne.
XX6	Saison Name (GS1 Temporary Code) Das Element definiert die Saison zu einem Produkt.
XX7	Saison Parameter (GS1 Temporary Code) Angabe der Saison, in der eine Handelseinheit verfügbar ist, d.h. Zuordnung zu einer der folgenden Kollektionszeiträume: Frühling/Sommer, Herbst/Winter oder ganzjährig.
XX8	Alter der Zielgruppe (GS1 Temporary Code) Identifiziert die Altersspanne der Zielgruppe, für die ein Produkt gestaltet wurde.
XX9	Geschlecht der Zielgruppe (GS1 Temporary Code) Identifiziert das Geschlecht einer Zielgruppe, für die das Produkt gestaltet wurde.
XY1	Link zu einer externen Beschreibung (GS1 Temporary Code) Verweis (z.B. URL) zu der externen Beschreibung.
XY2	Zusätzliche Artikelbeschreibung (GS1 Temporary Code) Zusätzliche Varianten, die zur Kommunikation in der Branche notwendig sind, um zu helfen, ein Produkt zu definieren. Viele Varianten können für jede GTIN gebildet werden. Es ist ein wiederholbares Feld, z.B. Stil, Farbe und Duft.
XY3	Produktgruppen-Identifikation (GS1 Temporary Code) Die Beschreibung als Text für den Codewert im Produktgruppen-Code.
XY4	Preis nach Maß-Typ (GS1 Temporary Code) Code zur Identifizierung des Preises nach dem Maß-Typ.

## Verwendete Codes

---

XY5	Typ entspricht variabler Handelseinheit (GS1 Temporary Code) Der Typ einer variablen Handelseinheit.
1	Konformitätsbescheinigung Produkt in Übereinstimmung mit den Spezifikationen.
<b>7143</b>	Art der Produkt-/Leistungsnummer, Code Code für die Art einer Produkt-/Leistungsnummer.
IN	Artikelnummer des Käufers Die Artikelnummer wurde vom Käufer zugeteilt.
SA	Artikelnummer des Lieferanten Vom Lieferanten vergebene Nummer zur Identifikation eines Artikels.
SRV	GS1 Globale Artikelidentnummer, GTIN Eine eindeutige Nummer, bis zu 14 Stellen lang, vergeben nach den Regeln des GS1 Systems. 'GS1' steht für 'Global Standards One'.



## Beispiel

---

**UNA:+.?'**

Das UNA-Segment enthält die Standardtrennzeichen.

---

**UNB+UNOC:3+4012345000009:14:4012345000018+4000004000002:14:4000004000099+181013:1043+4711+REF:AA++++EANCOM+1'**

Die EANCOM-Datei 4711 vom 13.10.2018, 10 Uhr 43 wird vom Absender mit der GLN 4012345000009 an den Empfänger mit der GLN 4000004000002 gesandt.

---

**UNH+ME0001+ORDERS:D:01B:UN:EAN011'**

Die Referenznummer der ORDERS-Nachricht lautet ME0001.

---

**BGM+220:::NB+128576+9'**

Die Bestellnummer lautet 128576.

---

**DTM+137:20191020:102'**

Dieses Beispiel weist den 20. Oktober 2019 als Bestätigungsdatum aus.

---

**DTM+2:20191028:102'**

Dieses Beispiel fordert die Lieferung am 28. Oktober 2019.

---

**FTX+PUR+1++Über Zentrale zu bestellen.:::X+DE'**

Möglichkeit der Angabe von Freitext für den Lieferschein.

---

**RFF+BO:5698'**

Die Bestellung bezieht sich auf die Rahmenauftragsnummer 5698.

---

**RFF+CT:4711'**

Die Bestellung bezieht sich auf die Kontraktnummer / Vertragsnummer 4711.

---

**NAD+SU+4012345000009:::9'**

Der Lieferant/Hersteller hat die GLN 4012345000009.

---

**RFF+GN:HRB-471111'**

Angaben auf Geschäftsbriefen lt. HGB: HRB-471111

---

**RFF+VA:DE345678912'**

Die Umsatzsteueridentifikationsnummer lautet DE345678912.

---

**RFF+YC1:12345'**

Die zusätzliche Partneridentifikation (Lieferant) ist 12345.

---

**NAD+BY+4398765000004:::9'**

Die Bestellung ist vom Käufer mit der GLN 4398765000004.

---

**RFF+GN:HRB-471111'**

Angaben auf Geschäftsbriefen lt. HGB: HRB-471111

---

**RFF+VA:DE123456789'**

Die Umsatzsteueridentifikationsnummer lautet DE123456789.

---

**RFF+YC1:22369'**

Die zusätzliche Partneridentifikation (Kunde) ist 22369.

---

**NAD+IV+4012345000009:::9'**

Der Rechnungsempfänger hat die GLN 4012345000009.

---

**NAD+DP+4399899175941::9++EDI-LAND:Herr Laufen:Garage+Bussardweg 5+Leopardshöhle++33818+DE'**

Die GLN der Lieferanschrift ist 4399899175941. Eine Adresse wird nur in Ausnahmefällen klarschriftlich angegeben.

---

**CUX+2:EUR:9'**

Bestellung

## Beispiel

---

Die Wahrung der Bestellung ist EURO.

---

**LIN+1++4000004000035:SRV'**

Der bestellte Artikel mit der Positionsnummer 1 hat die GTIN 4000004000035.

---

**PIA+1+563985:IN::92'**

Die Kundenartikelnummer ist 563985.

---

**IMD+A+:::Rudi Russel::DE'**

Artikellangtext: Rudi Russel

---

**IMD+C+1+XZ3'**

Die 20 Stuck bestellten Edelstahl Sechskantschrauben sind wahrend des Produktionsprozesses in Kontakt mit Lebensmitteln.

---

**QTY+21:20'**

Die bestellte Menge betragt 20 Stuck der im LIN-Segment beschriebenen Artikel-Nr. (GTIN).

---

**QTY+164:10000'**

Beim Kontrakt 5698 (Gesamtmenge 50.000) wird eine festgelegte Liefermenge/Losgroe von 10.000 Stk pro Anlieferung vereinbart. Die Liefermenge von 10.000 Stk sind auf 4 Paletten a 2.500 Stk aufzuteilen.

---

**DTM+2:20211126:102'**

Dieses Beispiel fordert die Lieferung am 26. November 2021.

---

**PRI+AAA:10::LIU:9:KGM'**

Nettolisteneinkaufspreis: 10 EURO je Kilo

---

**RFF+AXQ:5500'**

Die Produktspezifikationsnummer 5500 referenziert auf die Artikelnummer 4000004000035.

---

**RFF+LI:5'**

Die Bestellposition bezieht sich auf die Positionsreferenz 5.

---

**RFF+CT:4811:2'**

Die Bestellung bezieht sich auf die Kontraktnummer / Vertragsnummer 4811.

---

**UNS+S'**

Trennung Positions-/Summenteil

---

**MOA+86:121.99'**

Der Bestellwert ist 121,99 EURO.

---

**UNT+32+ME0001'**

Anzahl Segmente in der Nachricht.

---

**UNZ+1+4711'**

Die Ubertragungsdatei enthalt 1 Nachricht.

---