

**EDI-Anwendungsempfehlung UPSTREAM  
von GS1 Germany  
Version 1.1**

Bestelländerung  
(ORDCHG)

EANCOM 2002 Syntax 3

|  |    |
|--|----|
| Einführung.....                        | 2  |
| Betriebswirtschaftliche Begriffe ..... | 4  |
| Nachrichtendiagramm .....              | 6  |
| Nachrichtenstruktur .....              | 11 |
| Segmentlayout.....                     | 12 |
| Verwendete Codes.....                  | 41 |

## **Einführung**

Ziel der vorliegenden Broschüre ist es, eine Dokumentation anzubieten, mit der Auftragsdaten zwischen Geschäftspartnern beantwortet/bestätigt werden können.

Basis dieser Ausarbeitung ist der internationale Standard EANCOM® 2002. Zur Übermittlung der notwendigen Informationen wird der Nachrichtentyp ORDCHG 007 verwendet. Als Dokumentationstool wurde GEFEG.FX (Gefeg mbH, Berlin) benutzt.

Die vorliegende Dokumentation wurde von der GS1 Germany GmbH, Köln, erstellt. Jegliche Haftungsansprüche gegenüber GS1 Germany sind ausgeschlossen. Die Inhalte der Broschüre unterliegen dem Copyright von GS1 Germany und dürfen auch auszugsweise nur mit schriftlicher Genehmigung von GS1 Germany vervielfältigt oder an Dritte weitergegeben werden.

Es wird ausdrücklich darauf hingewiesen, dass die Broschüre nicht die komplette Originalbeschreibung der entsprechenden Kapitel und weitere relevante Hinweise der EANCOM® 2002-Dokumentation ersetzt. Es handelt sich vielmehr um eine Beschreibung der zu verwendenden Segmente, Datenelemente und Codes für eine spezielle Aufgabenstellung.

### **Wichtiger Hinweis**

Um den Anforderungen des HGB § 37a (Angaben auf Geschäftsbriefen) gerecht zu werden, wurde in allen NAD-Segmenten, die einen Nachrichtensender identifizieren können, die Datenelementgruppe C058 geöffnet. Sollten die 5 Datenelemente (DE) 3124 mit jeweils bis zu 35 Stellen nicht ausreichen, werden direkt nachfolgende RFF-Segmente, qualifiziert mit DE 1153 = GN verwendet, das DE 1154 hat jeweils eine Kapazität von bis zu 70 Stellen. Nur in den Fällen, wo dem NAD-Segment keine RFF-Segmente folgen, dürfen RFF+GN... aus dem Kopfteil der Nachricht für diesen Zweck verwendet werden. Innerhalb dieser Anwendungsempfehlungen von GS1 Germany sind davon nur die Nachrichten REMADV und SLSFCT betroffen.

### **Die vorliegende Dokumentation bietet verschiedene Einstiegsmöglichkeiten**

#### **Introduction**

„Introduction“ enthält eine kurze Beschreibung zur jeweiligen Nachricht.

#### **BusinessTerms**

„BusinessTerms“ bietet ein Verzeichnis zum Direkteinstieg anhand der laufenden Segmentnummer.

#### **Diagram**

„Diagram“ listet die einzelnen verwendeten Segmente in der Reihenfolge auf, die durch die EANCOM®-Nachricht vorgegeben ist. Allerdings wird jedes Segment nur einmal angezeigt. Dadurch können sich Sprünge in der laufenden Nummerierung gegenüber der Nachrichtenstruktur ergeben.

#### **Structure**

„Structure“ listet die einzelnen verwendeten Segmente in der Reihenfolge auf, wie sie durch die EANCOM®-Nachricht vorgegeben ist. Dabei wird in der Regel für jede Information ein eigenes Segment beschrieben. Ausnahmen entstehen dann, wenn Segmente nur in begrenzter Anzahl vorkommen und alternative Informationen enthalten können, z.B. Segment BGM.

#### **Segmentlayout**

„Segmentlayout“ stellt die betriebswirtschaftlichen den entsprechenden Elementen der EANCOM® - Syntax gegenüber.

## Einführung

---

### Codes

"Codes" enthält eine Aufstellung der in der Nachricht verwendeten Codes.

### Examples

„Examples" enthält mindestens ein kommentiertes Beispiel für eine Nachricht. Beachten Sie bitte, dass aus dokumentationstechnischen Gründen in den Beispielen Datenelement-Trennzeichen enthalten sein können, die in Echnachrichten durch Gruppen-Trennzeichen dargestellt werden müssen.

### Print

"Print" öffnet die PDF-Dokumentation zu der entsprechenden Nachricht.

## Nachrichtenaufbau

### Kopf-Teil

Angabe von Käufer und Lieferant, Belegdatum, -nummer und ursprünglicher Bestellung.

### Positions-Teil

Angabe von GTIN zur Identifikation von Waren und Dienstleistungen und Abweichungen.

### Summen-Teil

Der Summenteil enthält die Gesamtwerte des Beleges.

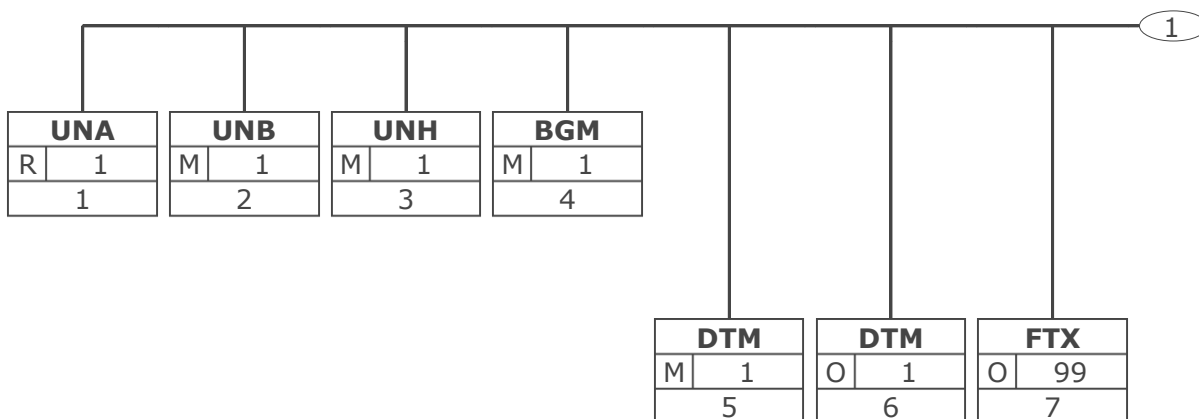
**Betriebswirtschaftliche Begriffe**

| Begriff   | EANCOM-Segment |            | Datenelement |      |
|---|----------------|------------|--------------|------|
|   | Seg.-Nr.       | Segment SG | DEG          | DE   |
| Absenderidentifikation der Übertragungsdatei        | 2              | UNB        | S002         | 0004 |
| Adresse für Rückleitung                             | 2              | UNB        | S002         | 0008 |
| Anwendungsreferenz                                  | 2              | UNB        |              | 0026 |
| Anzahl Segmente in der Nachricht                    | 26             | UNT        |              | 0074 |
| Artikellangtext                                     | 16             | IMD SG27#1 | C273         | 7008 |
| Artikelnummer des Käufers (sekundär Ident.)         | 15             | PIA SG27#1 | C212         | 7140 |
| Bestellmenge  | 18             | QTY SG27#1 | C186         | 6060 |
| Bestelländerung                                     | 4              | BGM        | C002         | 1001 |
| Bestelländerungsdatum ggf. mit Uhrzeit              | 5              | DTM        | C507         | 2380 |
| Bestätigungsanforderung                             | 2              | UNB        |              | 0031 |
| Datenaustauschreferenz, Anfang                      | 2              | UNB        |              | 0020 |
| Datenaustauschreferenz, Ende                        | 27             | UNZ        |              | 0020 |
| Datum der Dateierstellung                           | 2              | UNB        | S004         | 0017 |
| Dezimalzeichen                                      | 1              | UNA        |              | UNA3 |
| EANCOM  | 2              | UNB        |              | 0032 |
| Empfängeridentifikation der Übertragungsdatei       | 2              | UNB        | S003         | 0010 |
| Festgelegte Liefermenge/ Losgröße bei Anlieferungen | 19             | QTY SG27#1 | C186         | 6060 |
| Freigabezeichen                                     | 1              | UNA        |              | UNA4 |
| Gesamtbetrag der Bestelländerung                    | 25             | MOA        | C516         | 5004 |
| GLN der Lieferanschrift                             | 13             | NAD SG3#4  | C082         | 3039 |
| Gruppenelement-Trennzeichen                         | 1              | UNA        |              | UNA1 |
| GTIN der geänderten Artikelnummer                   | 14             | LIN SG27#1 | C212         | 7140 |
| Identifikation des Lieferanten                      | 10             | NAD SG3#1  | C082         | 3039 |
| Identifikation des Rechnungsempfängers              | 12             | NAD SG3#3  | C082         | 3039 |
| Kontraktnummer / Vertragsnummer                     | 8              | RFF SG1#1  | C506         | 1154 |
| Lieferanschrift-Land, codiert                       | 13             | NAD SG3#4  |              | 3207 |
| Lieferanschrift-Name 1                              | 13             | NAD SG3#4  | C080         | 3036 |
| Lieferanschrift-Name 2                              | 13             | NAD SG3#4  | C080         | 3036 |
| Lieferanschrift-Name 3                              | 13             | NAD SG3#4  | C080         | 3036 |
| Lieferanschrift-Ort                                 | 13             | NAD SG3#4  |              | 3164 |
| Lieferanschrift-Postleitzahl                        | 13             | NAD SG3#4  |              | 3251 |
| Lieferanschrift-Straße                              | 13             | NAD SG3#4  | C059         | 3042 |
| Lieferdatum, neues gefordertes                      | 6              | DTM        | C507         | 2380 |
| Lieferdatum, neues gefordertes (Position)           | 20             | DTM SG27#1 | C507         | 2380 |
| Materialien mit Lebensmittelkontakt                 | 17             | IMD SG27#1 | C273         | 7009 |

**Betriebswirtschaftliche Begriffe**

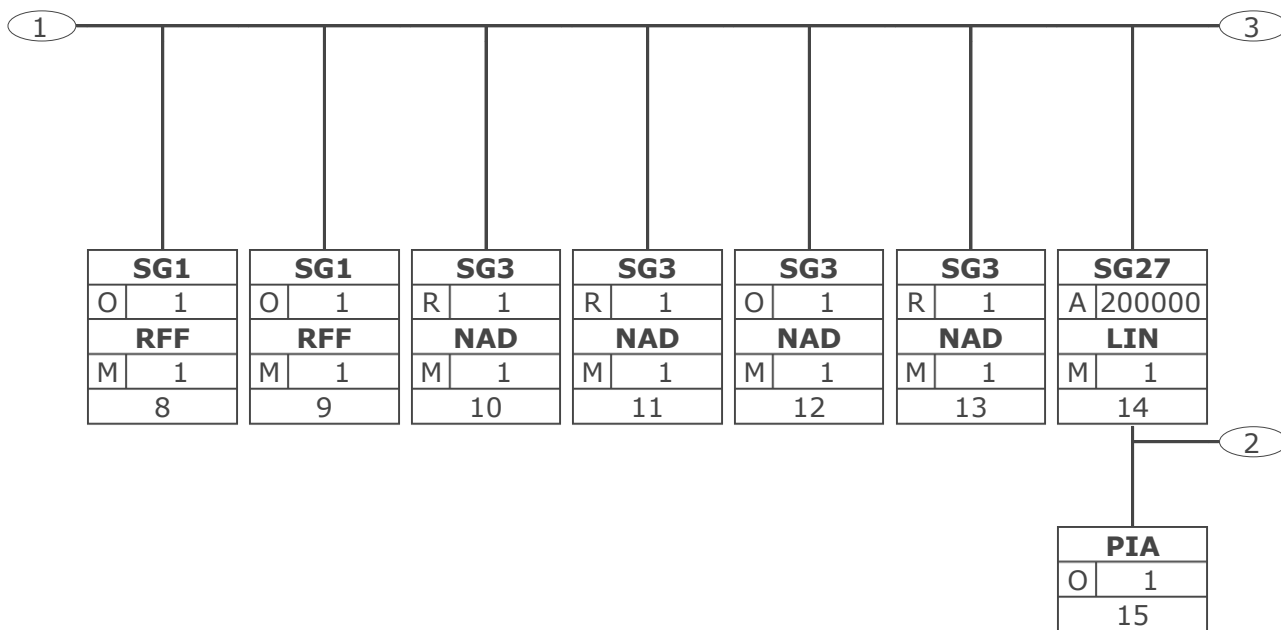
| <b>Begriff</b>   | <b>EANCOM-Segment</b> |                   | <b>Datenelement</b> |      |
|--|-----------------------|-------------------|---------------------|------|
|  | Seg.-Nr.              | Segment SG        | DEG                 | DE   |
| Maßeinheit   | 18                    | QTY SG27#1        | C186                | 6411 |
| Maßeinheit   | 19                    | QTY SG27#1        | C186                | 6411 |
| Nachrichten-Referenznummer   | 3                     | UNH               |                     | 0062 |
| Nettopreisangabe   | 21                    | PRI SG27#1\SG32#1 | C509                | 5118 |
| Nummer der vorangegangenen Bestellung                                  | 9                     | RFF SG1#2         | C506                | 1154 |
| Paßwort Übertragungsdatei  | 2                     | UNB               | S005                | 0022 |
| Positionsnummer  | 14                    | LIN SG27#1        |                     | 1082 |
| Positionsreferenz (Position)   | 23                    | RFF SG27#1\SG33#2 | C506                | 1154 |
| Preisbasis-Menge   | 21                    | PRI SG27#1\SG32#1 | C509                | 5284 |
| Referenznummer der Produktspezifikation                                | 22                    | RFF SG27#1\SG33#1 | C506                | 1154 |
| Reserviert für spätere Verwendung                                      | 1                     | UNA               |                     | UNA5 |
| Segment-Bezeichner- und Datenelement-Trennzeichen                      | 1                     | UNA               |                     | UNA2 |
| Segment-Endezeichen  | 1                     | UNA               |                     | UNA6 |
| Syntax-Version   | 2                     | UNB               | S001                | 0002 |
| Test-Kennzeichen   | 2                     | UNB               |                     | 0035 |
| Text zur Bestelländerung   | 7                     | FTX               | C108                | 4440 |
| Weiterleitungsadresse  | 2                     | UNB               | S003                | 0014 |
| Zeichensatz  | 2                     | UNB               | S001                | 0001 |
| Zeit der Dateierstellung   | 2                     | UNB               | S004                | 0019 |
| Übertragungsdatei Ende, Anzahl der Nachrichten oder Nachrichtengruppen | 27                    | UNZ               |                     | 0036 |

## Nachrichtendiagramm



|             |  |
|-------------|--|
| Tag         | Tag = Segment-/Gruppen-Bezeichner  |
| St   MaxWdh | St = Status (M=Muss, C=Conditional, R=Erforderlich, O=Optional, A=Empfohlen, D=Abhängig von) |
| Nr          | MaxWdh = Maximale Wiederholung der Segmente/Gruppen; Nr = Laufende Segmentnummer im Guide    |

## Nachrichtendiagramm



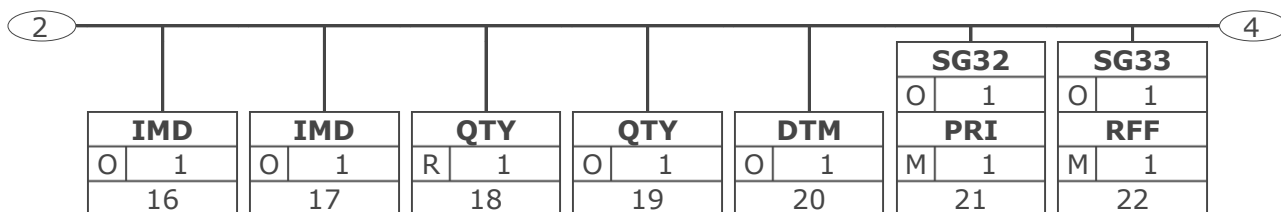
|     |        |
|-----|--------|
| Tag |        |
| St  | MaxWdh |
| Nr  |        |

Tag = Segment-/Gruppen-Bezeichner

St = Status (M=Muss, C=Conditional, R=Erforderlich, O=Optional, A=Empfohlen, D=Abhängig von)

MaxWdh = Maximale Wiederholung der Segmente/Gruppen; Nr = Laufende Segmentnummer im Guide

## Nachrichtendiagramm

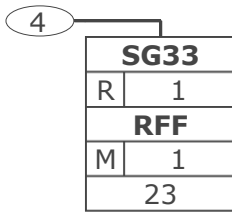


|             |  |
|-------------|--|
| Tag         | Tag = Segment-/Gruppen-Bezeichner  |
| St   MaxWdh | St = Status (M=Muss, C=Conditional, R=Erforderlich, O=Optional, A=Empfohlen, D=Abhängig von) |
| Nr          | MaxWdh = Maximale Wiederholung der Segmente/Gruppen; Nr = Laufende Segmentnummer im Guide    |



## Nachrichtendiagramm

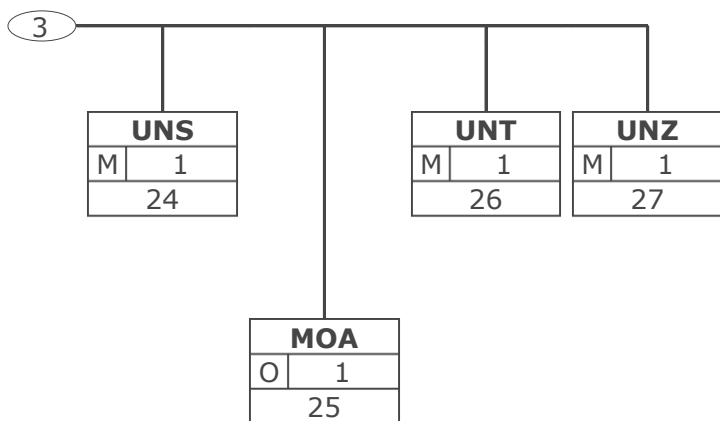
---



|     |   |  |
|-----|---|--|
| Tag | Tag = Segment-/Gruppen-Bezeichner   |  |
| St  | MaxWdh  | St = Status (M=Muss, C=Conditional, R=Erforderlich, O=Optional, A=Empfohlen, D=Abhängig von) |
| Nr  | MaxWdh = Maximale Wiederholung der Segmente/Gruppen; Nr = Laufende Segmentnummer im Guide |  |

## Nachrichtendiagramm

---



|     |        |
|-----|--------|
| Tag |        |
| St  | MaxWdh |
| Nr  |        |

Tag = Segment-/Gruppen-Bezeichner

St = Status (M=Muss, C=Conditional, R=Erforderlich, O=Optional, A=Empfohlen, D=Abhängig von)

MaxWdh = Maximale Wiederholung der Segmente/Gruppen; Nr = Laufende Segmentnummer im Guide

**Nachrichtenstruktur**

| Seg.                      | Lfd. Nr. | Status | Max. Wdh. | Segment   |
|---------------------------|----------|--------|-----------|---|
| UNA                       | 1        | R      | 1         | Verwendeter Zeichensatz   |
| UNB                       | 2        | M      | 1         | Übertragungsdatei Anfang  |
| <b>Kopf-Teil</b>          |          |        |           |   |
| UNH                       | 3        | M      | 1         | Nachrichtenanfang   |
| BGM                       | 4        | M      | 1         | Bestelländerung   |
| DTM                       | 5        | M      | 1         | Bestelländerungsdatum ggf. mit Uhrzeit  |
| DTM                       | 6        | O      | 1         | Lieferdatum, neues gefordertes  |
| FTX                       | 7        | O      | 99        | Freitext  |
| SG1                       |          | O      | 1         | RFF-DTM   |
| RFF                       | 8        | M      | 1         | Kontraktnummer / Vertragsnummer   |
| SG1                       |          | O      | 1         | RFF-DTM   |
| RFF                       | 9        | M      | 1         | Nummer der vorangegangenen Bestellung   |
| SG3                       |          | R      | 1         | NAD-LOC-FII-SG4-SG6   |
| NAD                       | 10       | M      | 1         | Identifikation des Lieferanten  |
| SG3                       |          | R      | 1         | NAD-LOC-FII-SG4-SG6   |
| NAD                       | 11       | M      | 1         | Identifikation des Käufers/Rechnungsempfängers                                      |
| SG3                       |          | O      | 1         | NAD-LOC-FII-SG4-SG6   |
| NAD                       | 12       | M      | 1         | Identifikation des Rechnungsempfängers  |
| SG3                       |          | R      | 1         | NAD-LOC-FII-SG4-SG6   |
| NAD                       | 13       | M      | 1         | Identifikation der Lieferanschrift  |
| <b>Positions-Teil</b>     |          |        |           |   |
| SG27                      |          | A      | 200000    | LIN-PIA-IMD-MEA-QTY-ALI-DTM-MOA-GIN-QVR-FTX-SG32-SG33-SG34-SG37-SG38-SG39-SG43-SG49 |
| LIN                       | 14       | M      | 1         | GTIN Artikelnummer  |
| PIA                       | 15       | O      | 1         | Kundenartikelnummer   |
| IMD                       | 16       | O      | 1         | Artikellangtext   |
| IMD                       | 17       | O      | 1         | Materialien mit Lebensmittelkontakt   |
| QTY                       | 18       | R      | 1         | Bestellmenge  |
| QTY                       | 19       | O      | 1         | Festgelegte Liefermenge/Losgröße bei Anlieferungen                                  |
| DTM                       | 20       | O      | 1         | Lieferdatum, neues gefordertes (Position)   |
| SG32                      |          | O      | 1         | PRI-CUX-DTM   |
| PRI                       | 21       | M      | 1         | Nettopreisangabe  |
| SG33                      |          | O      | 1         | RFF-DTM   |
| RFF                       | 22       | M      | 1         | Spezifikationsnummer<br>(Produktspezifikationsnummer)                               |
| SG33                      |          | R      | 1         | RFF-DTM   |
| RFF                       | 23       | M      | 1         | Positionsreferenz   |
| <b>ORDCHG Summen-Teil</b> |          |        |           |   |
| UNS                       | 24       | M      | 1         | Abschnitts-Kontrollsegment  |
| MOA                       | 25       | O      | 1         | Gesamtbetrag der Bestelländerung  |
| UNT                       | 26       | M      | 1         | Nachrichtenende   |
| UNZ                       | 27       | M      | 1         | Übertragungsdatei Ende  |

Max Wdh. = Maximale Wiederholung, Status: M=Muss, R=Erforderlich, O=Optional, D=Abhängig von, A=Empfohlen, N=Nicht benutzt

## Segmentlayout

| Lfd. Nr.  | Seg        | St  | Max.   | Wdh. |  |                           |
|---|------------|---|--------|------|--|---------------------------|
| 1   | <b>UNA</b> | R   | 1      |      | Trennzeichen-Vorgabe<br>Dient zur Definition der Trennzeichen-Angabe, die in einer Übertragungsdatei verwendet werden. |                           |
| Betriebswirtschaftl. Begriff  | DE         | EDIFACT   | Format | St   | *  | Beschreibung              |
| Gruppenelement-Trennzeichen   | UNA1       | Gruppenelement-Trennzeichen                       | an1    | M    |  | Standardwert: ":"         |
| Segment-Bezeichner- und Datenelement-Trennzeichen   | UNA2       | Segment-Bezeichner- und Datenelement-Trennzeichen | an1    | M    |  | Standardwert: "+"         |
| Dezimalzeichen  | UNA3       | Dezimalzeichen                                    | an1    | M    |  | Standardwert: "."         |
| Freigabezeichen   | UNA4       | Freigabezeichen                                   | an1    | M    |  | Standardwert: "?"         |
| Reserviert für spätere Verwendung   | UNA5       | Reserviert für spätere Verwendung                 | an1    | M    |  | Standardwert: Leerzeichen |
| Segment-Endezeichen   | UNA6       | Segment-Endezeichen                               | an1    | M    |  | Standardwert: " ' "       |
| <p>Segmentstatus: Muss</p> <p>Das UNA-Segment muss immer angegeben werden, wenn nicht der Zeichensatz "A" (UNB,DE0001) verwendet wird.</p> <p>Im internationalen Datenaustausch wird empfohlen, den Zeichensatz UNOA zu verwenden. Im nationalen Datenaustausch ist der Zeichensatz UNOC sinnvoll, da er die Übermittlung von Umlauten und Kleinbuchstaben erlaubt.</p> <p>Beispiel: <b>UNA:+.? '</b><br/>Das UNA-Segment enthält die Standardtrennzeichen.</p> |            |   |        |      |  |                           |

Max. Wdh. = Maximale Wiederholung, St = Status, \* = Restricted Codes

Status: M=Muss, R=Erforderlich, O=Optional, D=Abhängig von, A=Empfohlen, N=Nicht benutzt

## Segmentlayout

| Lfd. Nr.  | Seg        | St  | Max. Wdh. |                       |   |  |
|---|------------|---|-----------|-----------------------|---|--|
| 2   | <b>UNB</b> | M   | 1         | Nutzdaten-Kopfsegment |   |  |
| Dient dazu, eine Übertragungsdatei zu eröffnen, zu identifizieren und zu beschreiben. |            |   |           |                       |   |  |
| Betriebswirtschaftl. Begriff  | DE         | EDIFACT   | Format    | St                    | * | Beschreibung   |
|   | S001       | Syntax-Bezeichner                               |           | M                     |   |  |
| Zeichensatz   | 0001       | Syntax-Kennung                                  | a4        | M                     |   | UNOA UN/ECE-Zeichensatz<br>A<br>UNOB UN/ECE-Zeichensatz<br>B<br>UNOC UN/ECE-Zeichensatz<br>C<br>UNOD UN/ECE-Zeichensatz<br>D<br>UNOE UN/ECE-Zeichensatz<br>E<br>UNOF UN/ECE-Zeichensatz<br>F |
| Syntax-Version  | 0002       | Syntax-Versionsnummer                           | n1        | M                     | * | 3 <b>Version 3</b>   |
|   | S002       | Absender der Übertragungsdatei                  |           | M                     |   |  |
| Absenderidentifikation der Übertragungsdatei  | 0004       | Absenderbezeichnung                             | an..35    | M                     |   | = Globale Lokationsnummer (GLN)  |
|   | 0007       | Teilnehmerbezeichnung, Qualifier                | an..4     | R                     | * | 14 <b>GS1</b>  |
| Adresse für Rückleitung   | 0008       | Adresse für Rückleitung                         | an..14    | O                     |   | Siehe Hinweis  |
|   | S003       | Empfänger der Übertragungsdatei                 |           | M                     |   |  |
| Empfängeridentifikation der Übertragungsdatei   | 0010       | Empfängerbezeichnung                            | an..35    | M                     |   | = Globale Lokationsnummer (GLN)  |
|   | 0007       | Teilnehmerbezeichnung, Qualifier                | an..4     | R                     | * | 14 <b>GS1</b>  |
| Weiterleitungsadresse   | 0014       | Weiterleitungsadresse                           | an..14    | O                     |   | Siehe Hinweis  |
|   | S004       | Datum/Uhrzeit der Erstellung                    |           | M                     |   |  |
| Datum der Dateierstellung   | 0017       | Datum der Erstellung                            | n6        | M                     |   | = Datum im Format JJMMTT   |
| Zeit der Dateierstellung  | 0019       | Uhrzeit der Erstellung                          | n4        | M                     |   | = Uhrzeit im Format HHMM   |
| Datenaustauschreferenz, Anfang  | 0020       | Datenaustauschreferenz                          | an..14    | M                     |   | = Eindeutige Datenaustauschreferenz des Absenders  |
|   | S005       | Referenz/Paßwort des Empfängers                 |           | O                     |   |  |
| Paßwort Übertragungsdatei   | 0022       | Referenz oder Paßwort des Empfängers            | an..14    | M                     |   |  |
|   | 0025       | Referenz oder Paßwort des Empfängers, Qualifier | an2       | O                     | * | AA <b>Referenz</b><br>BB <b>Paßwort</b>  |
| Anwendungsreferenz  | 0026       | Anwendungsreferenz                              | an..14    | O                     |   | Nachrichtentyp, falls die Übertragungsdatei nur einen Nachrichtentyp enthält   |

Max. Wdh. = Maximale Wiederholung, St = Status, \* = Restricted Codes

Status: M=Muss, R=Erforderlich, O=Optional, D=Abhängig von, A=Empfohlen, N=Nicht benutzt

## Segmentlayout

| Betriebswirtschaftl. Begriff   | DE   | EDIFACT                       | Format | St | * | Beschreibung  |
|--------------------------------|------|-------------------------------|--------|----|---|---|
|                                | 0029 | Verarbeitungspriorität, Code  | a1     | O  | * | A <b>Höchste Priorität</b>  |
| <b>Bestätigungsanforderung</b> | 0031 | Bestätigungsanforderung       | n1     | O  |   |   |
| <b>EANCOM</b>                  | 0032 | Austauschvereinbarungskennung | an..35 | R  |   | = EANCOM... Identifikation des EDIFACT-Subsets EANCOM (siehe Hinweis) |
| <b>Test-Kennzeichen</b>        | 0035 | Test-Kennzeichen              | n1     | O  | * | 1 <b>Testübertragung</b>  |

Segmentstatus: Muss

Dieses Segment dient sowohl als Umschlag für die Übertragungsdatei als auch zur Identifikation des Empfängers und des Senders der Übertragungsdatei.

Im internationalen Datenaustausch wird empfohlen, den Zeichensatz UNOA zu verwenden. Im nationalen Datenaustausch ist der Zeichensatz UNOC sinnvoll, da er die Übermittlung von Umlauten und Kleinbuchstaben erlaubt.

Hinweis DE 0008:

Die Adresse für Rückleitung stellt der Sender bereit, um den Empfänger der Übertragungsdatei über die Adresse im (Quell-)System des Senders bzw. eines angeschlossenen Partners zu informieren. Im Falle eines vermittelnden Dritten kann hier der ursprüngliche Nachrichtenersteller spezifiziert werden. Es wird empfohlen, GLN für diesen Zweck zu verwenden.

Hinweis DE 0014:

Die Verwendung des Datenelementes 0014 Weiterleitungsadresse dient der Identifikation des Empfängers, wenn ein Service-Rechenzentrum vorgeschaltete Mehrwertdienste für die eigentlichen Empfänger der Daten erbringt (z.B. Konzern). Das verwendete Identifikationssystem (z.B. GLN) muss bilateral abgestimmt werden.

Hinweis DE 0020:

Dieses Datenelement muss eine lückenlos aufsteigende Nummer pro Austauschtermin zwischen Datenlieferant und Datenempfänger enthalten. Durch Angabe dieser Nummer wird in der Sammelabrechnung auf die zugehörige Übertragungsdatei verwiesen.

Hinweis DE 0032: Dieses Datenelement wird zur Identifikation aller zugrunde liegender Vereinbarungen benutzt, die den Datenaustausch kontrollieren. In EANCOM muss die Identifikation solcher Vereinbarungen mit den Buchstaben 'EANCOM' beginnen, und die verbleibenden Zeichen innerhalb des Datenelements werden entsprechend der bilateralen Vereinbarung gefüllt.

Beispiel: UNB+UNOC:3+4012345000009:14:4012345000018+4000004000002:14:4000004000099+181013:1043+4711+REF:AA++++EANCOM+1'

Die EANCOM-Datei 4711 vom 13.10.2018, 10 Uhr 43 wird vom Absender mit der GLN 4012345000009 an den Empfänger mit der GLN 4000004000002 gesandt.

Max. Wdh. = Maximale Wiederholung, St = Status, \* = Restricted Codes

Status: M=Muss, R=Erforderlich, O=Optional, D=Abhängig von, A=Empfohlen, N=Nicht benutzt

## Segmentlayout

Kopf-Teil

Kopf-Teil

| Lfd. Nr.  | Seg        | St  | Max.   | Wdh. |  |   |
|---|------------|---|--------|------|--|---|
| 3   | <b>UNH</b> | M   | 1      |      | Nachrichten-Kopfsegment<br>Dient dazu, eine Nachricht zu eröffnen, sie zu identifizieren und zu beschreiben. |   |
| Betriebswirtschaftl. Begriff  | DE         | EDIFACT                                     | Format | St   | *  | Beschreibung  |
| Nachrichten-Referenznummer  | 0062       | Nachrichten-Referenznummer                  | an..14 | M    |  | Eindeutige Nachrichtenreferenz des Senders. Laufende Nummer der Nachrichten im Datenaustausch. Identisch mit DE 0062 im UNT. Vergeben vom Sender. |
|   | S009       | Nachrichten-Kennung                         |        | M    |  |   |
|   | 0065       | Nachrichtentyp-Kennung                      | an..6  | M    | *  | ORDCHG Bestelländerung  |
|   | 0052       | Versionsnummer des Nachrichtentyps          | an..3  | M    | *  | D Entwurfs-Version  |
|   | 0054       | Freigabenummer des Nachrichtentyps          | an..3  | M    | *  | 01B Ausgabe 2001 - B  |
|   | 0051       | Verwaltende Organisation                    | an..2  | M    | *  | UN UN/CEFACT  |
|   | 0057       | Anwendungscode der zuständigen Organisation | an..6  | R    | *  | EAN007 GS1 Versionsnummer (GS1 Permanent Code)  |
| Segmentstatus: Muss   |            |   |        |      |  |   |
| Dieses UNH-Segment dient dazu, eine Nachricht zu eröffnen, zu identifizieren und zu spezifizieren.  |            |   |        |      |  |   |
| Beispiel: UNH+1+ORDCHG:D:01B:UN:EAN007'<br>Identifikationsdaten der ORDRSP-Nachricht. Die Nachrichtenreferenznummer "1" muss im UNT-Segment am Nachrichtenende wiederholt werden. |            |   |        |      |  |   |

Max. Wdh. = Maximale Wiederholung, St = Status, \* = Restricted Codes

Status: M=Muss, R=Erforderlich, O=Optional, D=Abhängig von, A=Empfohlen, N=Nicht benutzt

**Segmentlayout****Kopf-Teil**

| Lfd. Nr.  | Seg        | St  | Max. Wdh. |  |   |   |
|---|------------|---|-----------|--|---|---|
| 4   | <b>BGM</b> | M   | 1         | Beginn der Nachricht<br>Zur Anzeige der Art und Funktion einer Nachricht und zur Übermittlung der Identifikationsnummer. |   |   |
| Betriebswirtschaftl. Begriff  | DE         | EDIFACT   | Format    | St   | * | Beschreibung  |
|   | C002       | Dokumenten-/<br>Nachrichtenname                       |           | R  |   |   |
| Bestelländerung   | 1001       | Dokumentenname,<br>Code                               | an..3     | R  | * | 230 Bestelländerung   |
|   | 1131       | Codeliste, Code                                       | an..17    | N  |   |   |
|   | 3055       | Verantwortliche Stelle<br>für die Codepflege,<br>Code | an..3     | N  |   |   |
|   | 1000       | Dokumentenname  | an..35    | O  |   | Beispiel "OC" für<br>Bestelländerung.                                 |
|   | C106       | Dokumenten-/<br>Nachrichten-<br>Identifikation        |           | R  |   |   |
|   | 1004       | Dokumentenummer                                       | an..35    | R  |   | Nummer der Bestelländerung<br>vergeben vom Absender des<br>Dokuments. |
|   | 1056       | Versionsnummer  | an..9     | N  |   |   |
|   | 1060       | Revisionsnummer                                       | an..6     | O  |   |   |
|   | 1225       | Nachrichtenfunktion,<br>Code                          | an..3     | R  | * | 1 Stornierung<br>4 Änderung   |
| Segmentstatus: Muss   |            |   |           |  |   |   |
| Das BGM-Segment dient zur Anzeige der Art und Funktion einer Nachricht und zur Übermittlung der Identifikationsnummer.  |            |   |           |  |   |   |
| Erläuterungen zu DE 1225:   |            |   |           |  |   |   |
| Die codierte Nachrichtenfunktion ist ein kritisches Element in diesem Segment. Die restriktiven Codewerte haben folgende Definitionen:  |            |   |           |  |   |   |
| 1 = Stornierung - Dieser Code gibt an, dass eine vorangegangene Bestellung, deren Belegnummer im RFF-Segment referenziert werden muss, komplett storniert werden soll. Alle Muss-Segmente sowie die Identifikation der betroffenen Partner müssen übermittelt werden. |            |   |           |  |   |   |
| 4 = Änderung - Der Lieferant ist bereit, die Güter oder Dienstleistungen einer Bestellung oder Bestelländerung zu liefern, aber er fordert die Änderung einer oder mehrerer Positionen.   |            |   |           |  |   |   |
| Beispiel: <b>BGM+230:::OC+128223+4'</b><br>Die Bestelländerung hat die Auftragsänderungsnummer 128223.  |            |   |           |  |   |   |

Max. Wdh. = Maximale Wiederholung, St = Status, \* = Restricted Codes

Status: M=Muss, R=Erforderlich, O=Optional, D=Abhängig von, A=Empfohlen, N=Nicht benutzt



**Segmentlayout****Kopf-Teil**

| Lfd. Nr.  | Seg        | St   | Max.   | Wdh. |   |  |  |
|---|------------|--|--------|------|---|--|--|
| 5   | <b>DTM</b> | M  | 1      |      | Datum/Uhrzeit/Zeitspanne<br>Zur Angabe eines Datums und/oder einer Uhrzeit oder einer Zeitspanne. |  |  |
| Betriebswirtschaftl. Begriff  | DE         | EDIFACT  | Format | St   | *   | Beschreibung                                 |  |
|   | C507       | Datum/Uhrzeit/<br>Zeitspanne   |        | M    |   |  |  |
|   | 2005       | Datums- oder<br>Uhrzeits- oder<br>Zeitspannen-Funktion,<br>Qualifier | an..3  | M    | *   | 137 Dokumenten/<br>Nachrichten<br>Datum/Zeit |  |
| Bestelländerungsdatum ggf.<br>mit Uhrzeit   | 2380       | Datum oder Uhrzeit<br>oder Zeitspanne, Wert                          | an..35 | R    |   |  |  |
|   | 2379       | Datums- oder Uhrzeit-<br>oder Zeitspannen-<br>Format, Code           | an..3  | R    |   | 102 JJJJMMTT<br>203 JJJJMMTTHHMM             |  |
| Segmentstatus: Muss   |            |  |        |      |   |  |  |
| Dieses Segment wird zur Angabe des Bestelländerungsdatums verwendet. Das Dokumentendatum (Codewert 137) muss in der Bestelländerung angegeben werden. |            |  |        |      |   |  |  |
| Beispiel: DTM+137:20201020:102'<br>Dieses Beispiel weist den 20. Oktober 2020 als Bestelländerungsdatum aus.  |            |  |        |      |   |  |  |

Max. Wdh. = Maximale Wiederholung, St = Status, \* = Restricted Codes

Status: M=Muss, R=Erforderlich, O=Optional, D=Abhängig von, A=Empfohlen, N=Nicht benutzt

**Segmentlayout****Kopf-Teil**

| Lfd. Nr.   | Seg        | St   | Max. Wdh. |   |   |   |
|--|------------|--|-----------|---|---|---|
| 6  | <b>DTM</b> | O  | 1         | Datum/Uhrzeit/Zeitspanne<br>Zur Angabe eines Datums und/oder einer Uhrzeit oder einer Zeitspanne. |   |   |
| Betriebswirtschaftl. Begriff   | DE         | EDIFACT  | Format    | St  | * | Beschreibung  |
|  | C507       | Datum/Uhrzeit/<br>Zeitspanne   |           | M   |   |   |
|  | 2005       | Datums- oder<br>Uhrzeits- oder<br>Zeitspannen-Funktion,<br>Qualifier | an..3     | M   | * | 2 Liefertermin (-<br>datum/-zeit)<br>gefordert  |
| Lieferdatum, neues<br>gefordertes  | 2380       | Datum oder Uhrzeit<br>oder Zeitspanne, Wert                          | an..35    | R   |   |   |
|  | 2379       | Datums- oder Uhrzeit-<br>oder Zeitspannen-<br>Format, Code           | an..3     | R   |   | 102 JJJJMMTT<br>203 JJJJMMTTHHMM<br>718 JJJJMMTT-JJJJMMTT<br>719 JJJJMMTTHHMM-<br>JJJJMMTTHHMM<br>Eine Zeitspanne wird in einer<br>tatsächlichen Nachricht ohne<br>Bindestrich angegeben. |
| Segmentstatus: Kann  |            |  |           |   |   |   |
| Dieses Segment wird - wenn erforderlich - für neu geforderte Datumsangaben bezüglich einer Bestell-/ Auftragsänderung einer Lieferung verwendet.                       |            |  |           |   |   |   |
| Beispiel: <b>DTM+2:20201028:102'</b><br>Dieses Beispiel zeigt ein neues gefordertes Lieferdatum resultierend aus einer Bestell-/ Auftragsänderung am 28. Oktober 2020. |            |  |           |   |   |   |

Max. Wdh. = Maximale Wiederholung, St = Status, \* = Restricted Codes

Status: M=Muss, R=Erforderlich, O=Optional, D=Abhängig von, A=Empfohlen, N=Nicht benutzt

**Segmentlayout****Kopf-Teil**

| Lfd. Nr.  | Seg        | St                   | Max.   | Wdh. |   |  |
|---|------------|----------------------|--------|------|---|--|
| 7   | <b>FTX</b> | O                    | 99     |      | Freier Text<br>Zur Angabe von unformatiertem oder codiertem Text. |  |
| Betriebswirtschaftl. Begriff  | DE         | EDIFACT              | Format | St   | *   | Beschreibung   |
|   | 4451       | Textbezug, Qualifier | an..3  | M    |   | PUR Beschaffungsinformation  |
|   | 4453       | Textfunktion, Code   | an..3  | O    | *   | 1 Text für nachfolgenden Gebrauch<br>3 Text für sofortigen Gebrauch  |
|   | C107       | Text-Referenz        |        | D    |   | Referenz zu einem Standardtext.<br>Diese Datenelementgruppe wird nur dann verwendet, wenn die Geschäftspartner Codewerte bilateral abgesprochen haben. |
|   | 4441       | Freier Text, Code    | an..17 | N    |   |  |
|   | C108       | Text                 |        | D    |   | Diese Datenelementgruppe wird nur dann verwendet, wenn Textschlüssel nicht verwendet werden können.  |
| Text zur Bestelländerung  | 4440       | Freier Text          | an..51 | M    |   |  |
|   | 4440       | Freier Text          | an..51 | O    |   |  |
|   | 4440       | Freier Text          | an..51 | O    |   |  |
|   | 4440       | Freier Text          | an..51 | O    |   |  |
|   | 4440       | Freier Text          | an..51 | O    |   |  |
|   | 3453       | Sprachenname, Code   | an..3  | C    |   | ISO 639 2-Alpha Code   |
| <p>Segmentstatus: Kann</p> <p>Mit diesem Segment können Texte zur Bestelländerung übermittelt werden.</p> <p>Beispiel: FTX+PUR+1++Bestelländerung beachten:Textzeile1:Textzeile2:Textzeile3:Textzeile4+EN</p> <p>Möglichkeit der Angabe von Freitext für die Bestelländerung.</p> |            |                      |        |      |   |  |

Max. Wdh. = Maximale Wiederholung, St = Status, \* = Restricted Codes

Status: M=Muss, R=Erforderlich, O=Optional, D=Abhängig von, A=Empfohlen, N=Nicht benutzt

## Segmentlayout

### Kopf-Teil

| Lfd. Nr.   | Seg        | St                       | Max. Wdh. |                 |   |                          |
|--|------------|--------------------------|-----------|-----------------|---|--------------------------|
| 8  | <b>SG1</b> | O                        | 1         | RFF-DTM         |   |                          |
|  | <b>RFF</b> | M                        | 1         | Referenzangaben |   |                          |
| Zur Angabe einer Referenz.   |            |                          |           |                 |   |                          |
| Betriebswirtschaftl. Begriff   | DE         | EDIFACT                  | Format    | St              | * | Beschreibung             |
|  | C506       | Referenz                 |           | M               |   |                          |
|  | 1153       | Referenz, Qualifier      | an..3     | M               | * | CT <b>Vertragsnummer</b> |
| <b>Kontraktnummer /<br/>Vertragsnummer</b>   | 1154       | Referenz, Identifikation | an..70    | R               |   |                          |
| Segmentstatus: Kann  |            |                          |           |                 |   |                          |
| Bei diesem RFF-Segment soll auf die Kontraktnummer, auf die sich die gesamte Bestellung bezieht referenziert werden. |            |                          |           |                 |   |                          |
| Beispiel: <b>RFF+CT:4711'</b><br>Die Bestelländerung bezieht sich auf die Kontraktnummer 4711.                       |            |                          |           |                 |   |                          |

Max. Wdh. = Maximale Wiederholung, St = Status, \* = Restricted Codes

Status: M=Muss, R=Erforderlich, O=Optional, D=Abhängig von, A=Empfohlen, N=Nicht benutzt

## Segmentlayout

### Kopf-Teil

| Lfd. Nr.  | Seg        | St                       | Max. Wdh. |                 |   |  |
|---|------------|--------------------------|-----------|-----------------|---|--|
| 9   | <b>SG1</b> | O                        | 1         | RFF-DTM         |   |  |
|   | <b>RFF</b> | M                        | 1         | Referenzangaben |   |  |
| Zur Angabe einer Referenz.  |            |                          |           |                 |   |  |
| Betriebswirtschaftl. Begriff  | DE         | EDIFACT                  | Format    | St              | * | Beschreibung                             |
|   | C506       | Referenz                 |           | M               |   |  |
|   | 1153       | Referenz, Qualifier      | an..3     | M               | * | PW Nummer der vorangegangenen Bestellung |
| Nummer der vorangegangenen Bestellung   | 1154       | Referenz, Identifikation | an..70    | R               |   |  |
| Segmentstatus: Kann   |            |                          |           |                 |   |  |
| Dieses Segment referenziert auf die ursprüngliche bzw. vorangegangene Bestellnummer |            |                          |           |                 |   |  |
| Beispiel: RFF+PW:112233'  |            |                          |           |                 |   |  |
| Die Bestelländerung bezieht sich auf die vorangegangene Bestellnummer 112233.       |            |                          |           |                 |   |  |

Max. Wdh. = Maximale Wiederholung, St = Status, \* = Restricted Codes

Status: M=Muss, R=Erforderlich, O=Optional, D=Abhängig von, A=Empfohlen, N=Nicht benutzt

**Segmentlayout****Kopf-Teil**

| Lfd. Nr.  | Seg        | St  | Max.   | Wdh. |                     |                     |
|---|------------|---|--------|------|---------------------|---------------------|
| 10  | <b>SG3</b> | R   | 1      |      | NAD-LOC-FII-SG4-SG6 |                     |
|   | <b>NAD</b> | M   | 1      |      | Name und Anschrift  |                     |
| Zur Angabe von Name und Anschrift, sowie Funktion eines Partners, entweder nur als Code durch C082 oder (gegebenenfalls auch zusätzlich) unstrukturiert durch C058 bzw. strukturiert durch C080 bis 3207. |            |   |        |      |                     |                     |
| Betriebswirtschaftl. Begriff  | DE         | EDIFACT   | Format | St   | *                   | Beschreibung        |
|   | 3035       | Beteiligter, Qualifier                          | an..3  | M    | *                   | SU <b>Lieferant</b> |
|   | C082       | Identifikation des Beteiligten                  |        | A    |                     |                     |
| <b>Identifikation des Lieferanten</b>   | 3039       | Beteiligter, Identifikation                     | an..35 | M    |                     | GLN - Format n13    |
|   | 1131       | Codeliste, Code                                 | an..17 | N    |                     |                     |
|   | 3055       | Verantwortliche Stelle für die Codepflege, Code | an..3  | R    | *                   | 9 <b>GS1</b>        |
| Segmentstatus: Muss   |            |   |        |      |                     |                     |
| In EANCOM muss die Identifikation des Lieferanten/Herstellers mit GLN erfolgen.   |            |   |        |      |                     |                     |
| Beispiel: <b>NAD+SU+4012345000009::9'</b><br>Der Lieferant/Hersteller hat die GLN 4012345000009.  |            |   |        |      |                     |                     |

Max. Wdh. = Maximale Wiederholung, St = Status, \* = Restricted Codes

Status: M=Muss, R=Erforderlich, O=Optional, D=Abhängig von, A=Empfohlen, N=Nicht benutzt

**Segmentlayout****Kopf-Teil**

| Lfd. Nr.  | Seg        | St  | Max. Wdh. |                     |   |                  |
|---|------------|---|-----------|---------------------|---|------------------|
| 11  | <b>SG3</b> | R   | 1         | NAD-LOC-FII-SG4-SG6 |   |                  |
|   | <b>NAD</b> | M   | 1         | Name und Anschrift  |   |                  |
| Zur Angabe von Name und Anschrift, sowie Funktion eines Partners, entweder nur als Code durch C082 oder (gegebenenfalls auch zusätzlich) unstrukturiert durch C058 bzw. strukturiert durch C080 bis 3207. |            |   |           |                     |   |                  |
| Betriebswirtschaftl. Begriff  | DE         | EDIFACT   | Format    | St                  | * | Beschreibung     |
|   | 3035       | Beteiligter, Qualifier                          | an..3     | M                   | * | BY Käufer        |
|   | C082       | Identifikation des Beteiligten                  |           | A                   |   |                  |
|   | 3039       | Beteiligter, Identifikation                     | an..35    | M                   |   | GLN - Format n13 |
|   | 1131       | Codeliste, Code                                 | an..17    | N                   |   |                  |
|   | 3055       | Verantwortliche Stelle für die Codepflege, Code | an..3     | R                   | * | 9 GS1            |
| Segmentstatus: Muss   |            |   |           |                     |   |                  |
| In EANCOM muss die Identifikation des Käufers/Rechnungsempfängers mit GLN erfolgen.   |            |   |           |                     |   |                  |
| Beispiel: NAD+BY+4398765000004::9'  |            |   |           |                     |   |                  |
| Die Bestelländerung ist vom Käufer mit der GLN 4398765000004.   |            |   |           |                     |   |                  |

Max. Wdh. = Maximale Wiederholung, St = Status, \* = Restricted Codes

Status: M=Muss, R=Erforderlich, O=Optional, D=Abhängig von, A=Empfohlen, N=Nicht benutzt

**Segmentlayout****Kopf-Teil**

| Lfd. Nr.  | Seg        | St  | Max. Wdh. |                     |   |  |
|---|------------|---|-----------|---------------------|---|--|
| 12  | <b>SG3</b> | O   | 1         | NAD-LOC-FII-SG4-SG6 |   |  |
|   | <b>NAD</b> | M   | 1         | Name und Anschrift  |   |  |
| Zur Angabe von Name und Anschrift, sowie Funktion eines Partners, entweder nur als Code durch C082 oder (gegebenenfalls auch zusätzlich) unstrukturiert durch C058 bzw. strukturiert durch C080 bis 3207. |            |   |           |                     |   |  |
| Betriebswirtschaftl. Begriff  | DE         | EDIFACT   | Format    | St                  | * | Beschreibung                               |
|   | 3035       | Beteiligter, Qualifier                          | an..3     | M                   | * | IV <b>Rechnungsempfänger</b>               |
|   | C082       | Identifikation des Beteiligten                  |           | R                   |   |  |
| <b>Identifikation des Rechnungsempfängers</b>   | 3039       | Beteiligter, Identifikation                     | an..35    | M                   |   | Globale Lokationsnummer (GLN) - Format n13 |
|   | 1131       | Codeliste, Code                                 | an..17    | N                   |   |  |
|   | 3055       | Verantwortliche Stelle für die Codepflege, Code | an..3     | R                   | * | 9 <b>GS1</b>                               |
| Segmentstatus: Kann   |            |   |           |                     |   |  |
| In EANCOM muss die Identifikation des Rechnungsempfängers mit GLN erfolgen. Diese Angabe ist nur dann notwendig, wenn der Käufer vom Rechnungsempfänger abweicht.   |            |   |           |                     |   |  |
| Beispiel: <b>NAD+IV+4012345000009::9'</b><br>Der Rechnungsempfänger hat die GLN 4012345000009.  |            |   |           |                     |   |  |

Max. Wdh. = Maximale Wiederholung, St = Status, \* = Restricted Codes

Status: M=Muss, R=Erforderlich, O=Optional, D=Abhängig von, A=Empfohlen, N=Nicht benutzt



## Segmentlayout

### Kopf-Teil

| Lfd. Nr.  | Seg        | St  | Max. Wdh. |                     |   |  |
|---|------------|---|-----------|---------------------|---|--|
| 13  | <b>SG3</b> | R   | 1         | NAD-LOC-FII-SG4-SG6 |   |  |
|   | <b>NAD</b> | M   | 1         | Name und Anschrift  |   |  |
| Zur Angabe von Name und Anschrift, sowie Funktion eines Partners, entweder nur als Code durch C082 oder (gegebenenfalls auch zusätzlich) unstrukturiert durch C058 bzw. strukturiert durch C080 bis 3207. |            |   |           |                     |   |  |
| Betriebswirtschaftl. Begriff  | DE         | EDIFACT   | Format    | St                  | * | Beschreibung                             |
|   | 3035       | Beteiligter, Qualifier                          | an..3     | M                   | * | DP <b>Lieferanschrift</b>                |
|   | C082       | Identifikation des Beteiligten                  |           | A                   |   |  |
| <b>GLN der Lieferanschrift</b>  | 3039       | Beteiligter, Identifikation                     | an..35    | M                   |   | Globale Lokationsnummer GLN - Format n13 |
|   | 1131       | Codeliste, Code                                 | an..17    | N                   |   |  |
|   | 3055       | Verantwortliche Stelle für die Codepflege, Code | an..3     | R                   | * | 9 <b>GS1</b>                             |
|   | C058       | Name und Anschrift                              |           | O                   |   |  |
|   | 3124       | Zeile für Name und Anschrift                    | an..35    | N                   |   |  |
|   | C080       | Name des Beteiligten                            |           | D                   |   |  |
| <b>Lieferanschrift-Name 1</b>   | 3036       | Beteiligter                                     | an..35    | M                   |   |  |
| <b>Lieferanschrift-Name 2</b>   | 3036       | Beteiligter                                     | an..35    | O                   |   |  |
| <b>Lieferanschrift-Name 3</b>   | 3036       | Beteiligter                                     | an..35    | O                   |   |  |
|   | C059       | Straße  |           | D                   |   |  |
| <b>Lieferanschrift-Straße</b>   | 3042       | Straße und Hausnummer oder Postfach             | an..35    | M                   |   |  |
| <b>Lieferanschrift-Ort</b>  | 3164       | Ort   | an..35    | D                   |   |  |
|   | C819       | Region/Bundesland, Einzelheiten                 |           | D                   |   |  |
|   | 3229       | Name einer Region/ eines Bundeslandes, Code     | an..9     | O                   |   | Region/Bundesland, Identifikation        |
| <b>Lieferanschrift-Postleitzahl</b>   | 3251       | Postleitzahl, Code                              | an..17    | D                   |   |  |
| <b>Lieferanschrift-Land, codiert</b>  | 3207       | Ländernamen, Code                               | an..3     | D                   |   |  |
| Segmentstatus: Muss   |            |   |           |                     |   |  |
| Dieses NAD-Segment identifiziert immer den ersten Anlieferort.  |            |   |           |                     |   |  |
| Das NAD-Segment dient der Angabe von Namen und Anschrift sowie Funktion eines Partners, entweder nur durch die Datenelementgruppe C082 und/oder strukturiert durch die Datenelementgruppe C080 bis 3707.  |            |   |           |                     |   |  |
| Bei Anwendung der GLN, Globale Lokationsnummer, reicht deren Angabe aus.  |            |   |           |                     |   |  |
| Bei Lieferanschriften, die keine GLN haben, wird die Adresse als Klartext angegeben. Die DE-  |            |   |           |                     |   |  |

Max. Wdh. = Maximale Wiederholung, St = Status, \* = Restricted Codes

Status: M=Muss, R=Erforderlich, O=Optional, D=Abhängig von, A=Empfohlen, N=Nicht benutzt

## Segmentlayout

---

### Kopf-Teil

Gruppe C082 bleibt in diesem Fall leer.

Wenn die Lieferanschrift unbekannt ist (z.B. Selbstabholung), enthält DE 3039 die GLN des Käufers.

Beispiel: NAD+DP+4399899175941::9++EDI-LAND:Herr Laufen:Garage+Bussardweg 5+Leopardshöhle++33818+DE'

Die GLN der Lieferanschrift ist 4399899175941. Eine Adresse wird nur in Ausnahmefällen klarschriftlich angegeben.

Max. Wdh. = Maximale Wiederholung, St = Status, \* = Restricted Codes

Status: M=Muss, R=Erforderlich, O=Optional, D=Abhängig von, A=Empfohlen, N=Nicht benutzt

## Segmentlayout

### Positions-Teil

| Lfd. Nr.  | Seg         | St  | Max. Wdh. |   |   |   |
|---|-------------|---|-----------|---|---|---|
| 14  | <b>SG27</b> | A   | 200000    | LIN-PIA-IMD-MEA-QTY-ALI-DTM-MOA-GIN-QVR-FTX-SG32-SG33-SG34-SG37-SG38-SG39-SG43-SG49 |   |   |
|   | <b>LIN</b>  | M   | 1         | Positionsdaten  |   |   |
| Zur Angabe einer Position und der Unterposition.  |             |   |           |   |   |   |
| Betriebswirtschaftl. Begriff  | DE          | EDIFACT                                       | Format    | St  | * | Beschreibung  |
| Positionsnummer   | 1082        | Positionsnummer                               | an..6     | R   |   | Vom Programm vergebene Positionsnummer innerhalb der Bestelländerung. |
|   | 1229        | Handlungsanforderung /-benachrichtigung, Code | an..3     | R   |   | 2 Gelöscht<br>3 Geändert<br>11 Unverändert                            |
|   | C212        | Waren-/ Leistungsnummer, Identifikation       |           | D   |   |   |
| GTIN der geänderten Artikelnummer   | 7140        | Produkt-/ Leistungsnummer                     | an..35    | R   |   | GTIN, Format n..14  |
|   | 7143        | Art der Produkt-/ Leistungsnummer, Code       | an..3     | R   | * | SRV <b>GS1 Globale Artikelidentnummer, GTIN</b>                       |
| <p>Segmentstatus: Muss</p> <p>Das LIN-Segment identifiziert den bestellten Artikel.</p> <p>In diesem Segment wird die GTIN-Artikelnummer als Artikelidentifikation angegeben.</p> <p>Mit dem LIN-Segment beginnt der Positionsteil der Nachricht.</p> <p>Wenn in Codeliste 1229 - 2 = Gelöscht: Der Käufer gibt an, dass diese Position aus der referenzierten Bestellung gelöscht werden soll. Weitere Positionsdaten brauchen nicht übertragen werden.</p> <p>Wenn in Codeliste 1229 - 3 = Geändert: Der Käufer gibt eine Änderung der Positionszeile bekannt. Die Daten im LIN-Segment und in darunter folgenden Segmenten ersetzen die ursprüngliche Bestellposition.</p> <p>Wenn in Codeliste 1229 - 11 = Unverändert: Der Käufer gibt an, dass die Positionszeile nicht geändert und nur zu Informationszwecken übermittelt wird.</p> <p>Beispiel: <b>LIN+1+3+4000862141404:SRV'</b><br/>                     Der geänderte Artikel mit der Positionsnummer 1 hat die GTIN 4000862141404.</p> |             |   |           |   |   |   |

Max. Wdh. = Maximale Wiederholung, St = Status, \* = Restricted Codes

Status: M=Muss, R=Erforderlich, O=Optional, D=Abhängig von, A=Empfohlen, N=Nicht benutzt

**Segmentlayout**

## Positions-Teil

| Lfd. Nr.  | Seg         | St  | Max.   | Wdh. |   |   |
|---|-------------|---|--------|------|---|---|
| 15  | <b>SG27</b> | A   | 200000 |      | LIN-PIA-IMD-MEA-QTY-ALI-DTM-MOA-GIN-QVR-FTX-SG32-SG33-SG34-SG37-SG38-SG39-SG43-SG49                         |   |
|   | <b>PIA</b>  | O   | 1      |      | Zusätzliche Produktidentifikation<br>Zur Angabe von ergänzenden oder Substitutions-Produktidentifikationen. |   |
| Betriebswirtschaftl. Begriff  | DE          | EDIFACT   | Format | St   | *   | Beschreibung  |
|   | 4347        | Produkt-/<br>Erzeugnisnummer,<br>Qualifier            | an..3  | M    | *   | 1 <b>Zusätzliche<br/>Identifikation</b>                   |
|   | C212        | Waren-/<br>Leistungsnummer,<br>Identifikation         |        | M    |   |   |
| <b>Artikelnummer des Käufers<br/>(sekundär Ident.)</b>  | 7140        | Produkt-/<br>Leistungsnummer                          | an..35 | R    |   |   |
|   | 7143        | Art der Produkt-/<br>Leistungsnummer,<br>Code         | an..3  | R    | *   | IN <b>Artikelnummer<br/>des Käufers</b>                   |
|   | 1131        | Codeliste, Code                                       | an..17 | O    |   |   |
|   | 3055        | Verantwortliche Stelle<br>für die Codepflege,<br>Code | an..3  | D    | *   | 92 <b>Vergeben vom<br/>Käufer oder<br/>seinem Agenten</b> |
| Segmentstatus: Kann   |             |   |        |      |   |   |
| Dieses Segment wird zur Angabe zusätzlicher Positionsidentifikationen benutzt, z. B. Artikelnummer des Käufers. |             |   |        |      |   |   |
| Beispiel: <b>PIA+1+563985:IN::92'</b><br>Die Kundenartikelnummer ist 563985.                                    |             |   |        |      |   |   |

Max. Wdh. = Maximale Wiederholung, St = Status, \* = Restricted Codes

Status: M=Muss, R=Erforderlich, O=Optional, D=Abhängig von, A=Empfohlen, N=Nicht benutzt

**Segmentlayout**

## Positions-Teil

| Lfd. Nr.   | Seg         | St  | Max. Wdh. |   |   |                                      |
|--|-------------|---|-----------|---|---|--------------------------------------|
| 16   | <b>SG27</b> | A   | 200000    | LIN-PIA-IMD-MEA-QTY-ALI-DTM-MOA-GIN-QVR-FTX-SG32-SG33-SG34-SG37-SG38-SG39-SG43-SG49 |   |                                      |
|  | <b>IMD</b>  | O   | 1         | Produkt-/Leistungsbeschreibung  |   |                                      |
| Zur Beschreibung der Produkt-/Leistungsposition in vereinbarem oder freiem Format. |             |   |           |   |   |                                      |
| Betriebswirtschaftl. Begriff   | DE          | EDIFACT   | Format    | St  | * | Beschreibung                         |
|  | 7077        | Beschreibungsformat, Code                       | an..3     | O   | * | A Freies Format - lange Beschreibung |
|  | C272        | Produkt/Leistung                                |           | O   |   |                                      |
|  | 7081        | Produkt/Leistung, Code                          | an..3     | R   |   |                                      |
|  | C273        | Produkt-/Leistungsbeschreibung                  |           | A   |   |                                      |
|  | 7009        | Produkt-/Leistungsbeschreibung, Code            | an..17    | O   |   |                                      |
|  | 1131        | Codeliste, Code                                 | an..17    | O   |   |                                      |
|  | 3055        | Verantwortliche Stelle für die Codepflege, Code | an..3     | D   |   |                                      |
| Artikellangtext  | 7008        | Produkt-/Leistungsbeschreibung                  | an..25    | R   |   |                                      |
|  | 7008        | Produkt-/Leistungsbeschreibung                  | an..25    | O   |   |                                      |
|  | 3453        | Sprachenname, Code                              | an..3     | O   |   | ISO 639 2-Alpha Code                 |
| Segmentstatus: Kann  |             |   |           |   |   |                                      |
| Dieses Segment kann zur Beschreibung der aktuellen Position benutzt werden.        |             |   |           |   |   |                                      |
| Beispiel: <b>IMD+A++:::Rudi Rüssel::DE'</b>  |             |   |           |   |   |                                      |
| Artikellangtext: Rudi Rüssel   |             |   |           |   |   |                                      |

Max. Wdh. = Maximale Wiederholung, St = Status, \* = Restricted Codes

Status: M=Muss, R=Erforderlich, O=Optional, D=Abhängig von, A=Empfohlen, N=Nicht benutzt

**Segmentlayout**

## Positions-Teil

| Lfd. Nr.  | Seg         | St                                   | Max.   | Wdh. |  |  |
|---|-------------|--------------------------------------|--------|------|--|--|
| 17  | <b>SG27</b> | A                                    | 200000 |      | LIN-PIA-IMD-MEA-QTY-ALI-DTM-MOA-GIN-QVR-FTX-SG32-SG33-SG34-SG37-SG38-SG39-SG43-SG49                                  |  |
|   | <b>IMD</b>  | O                                    | 1      |      | Produkt-/Leistungsbeschreibung<br>Zur Beschreibung der Produkt-/Leistungsposition in vereinbarem oder freiem Format. |  |
| Betriebswirtschaftl. Begriff  | DE          | EDIFACT                              | Format | St   | *  | Beschreibung   |
|   | 7077        | Beschreibungsformat, Code            | an..3  | O    | *  | C Code (aus der Liste der codepflegenden Organisation) |
|   | C272        | Produkt/Leistung                     |        | A    |  |  |
|   | 7081        | Produkt/Leistung, Code               | an..3  | R    | *  | 1 Konformitätsbescheinigung                            |
|   | C273        | Produkt-/Leistungsbeschreibung       |        | R    |  |  |
| Materialien mit Lebensmittelkontakt   | 7009        | Produkt-/Leistungsbeschreibung, Code | an..17 | R    | *  | XZ3 Lebensmittelkontakt erlaubt (GS1 Temporary Code)   |
| Segmentstatus: Kann   |             |                                      |        |      |  |  |
| Mit diesen Segment sind Produktionsmaterialien anzugeben, die während des Produktionsprozesses mit der zu produzierenden Ware in Kontakt gelangen. Die Angabe ist gesetzlich in der EU vorgeschrieben |             |                                      |        |      |  |  |
| Beispiel: <b>IMD+C+1+XZ3</b><br>Die 20 Stück bestellten Edelstahl Sechskantschrauben sind während des Produktionsprozesses in Kontakt mit Lebensmitteln.  |             |                                      |        |      |  |  |

Max. Wdh. = Maximale Wiederholung, St = Status, \* = Restricted Codes

Status: M=Muss, R=Erforderlich, O=Optional, D=Abhängig von, A=Empfohlen, N=Nicht benutzt

## Segmentlayout

### Positions-Teil

| Lfd. Nr.   | Seg         | St               | Max.   | Wdh. |   |   |  |
|--|-------------|------------------|--------|------|---|---|--|
| 18   | <b>SG27</b> | A                | 200000 |      | LIN-PIA-IMD-MEA-QTY-ALI-DTM-MOA-GIN-QVR-FTX-SG32-SG33-SG34-SG37-SG38-SG39-SG43-SG49 |   |  |
|  | <b>QTY</b>  | R                | 1      |      | Menge<br>Zur Angabe einer zugehörigen Menge.  |   |  |
| Betriebswirtschaftl. Begriff   | DE          | EDIFACT          | Format | St   | *   | Beschreibung                                      |  |
|  | C186        | Mengenangaben    |        | M    |   |   |  |
|  | 6063        | Menge, Qualifier | an..3  | M    | *   | 21 <b>Bestellte Menge</b>                         |  |
| <b>Bestellmenge</b>  | 6060        | Menge            | an..35 | M    |   | Anmerkung:<br>Nur numerische Werte<br>zugelassen. |  |
| <b>Maßeinheit</b>  | 6411        | Maßeinheit, Code | an..3  | D    |   | Alle Codes der Codeliste sind<br>zugelassen.      |  |
| <p>Segmentstatus: Muss</p> <p>Das QTY-Segment dient der Angabe der Bestellmenge für die aktuelle Bestellposition, die im LIN-Segment identifiziert wurde.</p> <p>Das DE 6411 wird nur bei Bestellungen mengenvariabler Artikel verwendet. Ist das DE leer, handelt es sich um Stück des Artikels.</p> <p>Beispiel: <b>QTY+21:20'</b><br/>Die bestellte Menge beträgt 20 Stück der im LIN-Segment beschriebenen Artikel-Nr. (GTIN).</p> |             |                  |        |      |   |   |  |

Max. Wdh. = Maximale Wiederholung, St = Status, \* = Restricted Codes

Status: M=Muss, R=Erforderlich, O=Optional, D=Abhängig von, A=Empfohlen, N=Nicht benutzt

**Segmentlayout**

## Positions-Teil

| Lfd. Nr.  | Seg         | St               | Max.   | Wdh. |   |  |
|---|-------------|------------------|--------|------|---|--|
| 19  | <b>SG27</b> | A                | 200000 |      | LIN-PIA-IMD-MEA-QTY-ALI-DTM-MOA-GIN-QVR-FTX-SG32-SG33-SG34-SG37-SG38-SG39-SG43-SG49 |  |
|   | <b>QTY</b>  | O                | 1      |      | Menge<br>Zur Angabe einer zugehörigen Menge.  |  |
| Betriebswirtschaftl. Begriff  | DE          | EDIFACT          | Format | St   | *   | Beschreibung                                     |
|   | C186        | Mengenangaben    |        | M    |   |  |
|   | 6063        | Menge, Qualifier | an..3  | M    | *   | 164 <b>Festgelegte Losgröße für Lieferzwecke</b> |
| <b>Festgelegte Liefermenge/Losgröße bei Anlieferungen</b>   | 6060        | Menge            | an..35 | M    |   | Anmerkung:<br>Nur numerische Werte zugelassen.   |
| <b>Maßeinheit</b>   | 6411        | Maßeinheit, Code | an..3  | D    |   | Alle Codes der Codeliste sind zugelassen.        |
| Segmentstatus: Kann   |             |                  |        |      |   |  |
| Das QTY-Segment dient der festgelegten Liefermenge/Losgröße bei Anlieferungen.  |             |                  |        |      |   |  |
| Beispiel: Beim Kontrakt 5698 (Gesamtmenge 50.000) wird eine festgelegte Liefermenge/Losgröße von 10.000 Stk pro Anlieferung vereinbart. Die Liefermenge von 10.000 Stk sind auf 4 Paletten á 2.500 Stk aufzuteilen. |             |                  |        |      |   |  |
| Beispiel: <b>QTY+164:10000'</b><br>Die festgelegte Liefermenge/Losgröße ist 10.000 Stk pro Anlieferung.   |             |                  |        |      |   |  |

Max. Wdh. = Maximale Wiederholung, St = Status, \* = Restricted Codes

Status: M=Muss, R=Erforderlich, O=Optional, D=Abhängig von, A=Empfohlen, N=Nicht benutzt



**Segmentlayout**

## Positions-Teil

| Lfd. Nr.   | Seg         | St   | Max. Wdh. |   |   |  |
|--|-------------|--|-----------|---|---|--|
| 20   | <b>SG27</b> | A  | 200000    | LIN-PIA-IMD-MEA-QTY-ALI-DTM-MOA-GIN-QVR-FTX-SG32-SG33-SG34-SG37-SG38-SG39-SG43-SG49               |   |  |
|  | <b>DTM</b>  | O  | 1         | Datum/Uhrzeit/Zeitspanne<br>Zur Angabe eines Datums und/oder einer Uhrzeit oder einer Zeitspanne. |   |  |
| Betriebswirtschaftl. Begriff   | DE          | EDIFACT  | Format    | St  | * | Beschreibung   |
|  | C507        | Datum/Uhrzeit/<br>Zeitspanne   |           | M   |   |  |
|  | 2005        | Datums- oder<br>Uhrzeits- oder<br>Zeitspannen-Funktion,<br>Qualifier | an..3     | M   | * | 2 Liefertermin (-<br>datum/-zeit)<br>gefordert   |
| Lieferdatum, neues<br>gefordertes (Position)   | 2380        | Datum oder Uhrzeit<br>oder Zeitspanne, Wert                          | an..35    | R   |   |  |
|  | 2379        | Datums- oder Uhrzeit-<br>oder Zeitspannen-<br>Format, Code           | an..3     | R   |   | 102 JJJJMMTT<br>203 JJJJMMTTHHMM<br>602 JJJJ<br>610 JJJJMM<br>718 JJJJMMTT-JJJJMMTT<br>Eine Zeitspanne wird in einer<br>tatsächlichen Nachricht ohne<br>Bindestrich angegeben. |
| Segmentstatus: Kann  |             |  |           |   |   |  |
| Dieses Segment wird - wenn erforderlich - für neu geforderte Datumsangaben bezüglich einer Bestell-/ Auftragsänderung einer Lieferung verwendet.                 |             |  |           |   |   |  |
| Beispiel: DTM+2:20211126:102'<br>Dieses Beispiel zeigt ein neues gefordertes Lieferdatum resultierend aus einer Bestell-/ Auftragsänderung am 26. November 2021. |             |  |           |   |   |  |

Max. Wdh. = Maximale Wiederholung, St = Status, \* = Restricted Codes

Status: M=Muss, R=Erforderlich, O=Optional, D=Abhängig von, A=Empfohlen, N=Nicht benutzt

**Segmentlayout**

## Positions-Teil

| Lfd. Nr.  | Seg                                | St   | Max.                   | Wdh.   |   |   |  |
|---|------------------------------------|------|------------------------|--------|---|---|--|
| 21  | <b>SG27</b>                        | A    | 200000                 |        | LIN-PIA-IMD-MEA-QTY-ALI-DTM-MOA-GIN-QVR-FTX-SG32-SG33-SG34-SG37-SG38-SG39-SG43-SG49 |   |  |
|   | <b>SG32</b>                        | O    | 1                      |        | PRI-CUX-DTM   |   |  |
|   | <b>PRI</b>                         | M    | 1                      |        | Preisangaben  |   |  |
|   | Zur Angabe von Preisinformationen. |      |                        |        |   |   |  |
| Betriebswirtschaftl. Begriff  |                                    | DE   | EDIFACT                | Format | St  | * | Beschreibung   |
|   |                                    | C509 | Preisinformation       |        | R   |   |  |
|   |                                    | 5125 | Preis, Qualifier       | an..3  | M   | * | AAA <b>Nettokalkulation</b>  |
| <b>Nettopreisangabe</b>   |                                    | 5118 | Preis, Betrag          | n..15  | R   |   |  |
|   |                                    | 5375 | Preisart, Code         | an..3  | O   |   |  |
|   |                                    | 5387 | Preisart, Code         | an..3  | O   | * | LIU <b>Listenpreis (GS1 Temporary Code)</b>  |
| <b>Preisbasis-Menge</b>   |                                    | 5284 | Einzelpreis-Basismenge | n..9   | D   |   |  |
|   |                                    | 6411 | Maßeinheit, Code       | an..3  | D   |   | H87 Stück<br>(Alter Codewert:<br>PCE)<br>Alle Codewerte aus EANCOM-Codeliste 6411 verfügbar. |
| Segmentstatus: Kann   |                                    |      |                        |        |   |   |  |
| Dieses Segment enthält den Netto-Listenpreis in der im Bestellkopf angegebenen Währung zum aktuellen Produkt, welches im LIN-Segment identifiziert wurde. |                                    |      |                        |        |   |   |  |
| Beispiel: PRI+AAA:10::LIU:9:KGM'<br>Nettolisteneinkaufspreis: 10 EURO je Kilo   |                                    |      |                        |        |   |   |  |

Max. Wdh. = Maximale Wiederholung, St = Status, \* = Restricted Codes

Status: M=Muss, R=Erforderlich, O=Optional, D=Abhängig von, A=Empfohlen, N=Nicht benutzt

## Segmentlayout

### Positions-Teil

| Lfd. Nr.   | Seg         | St                       | Max.   | Wdh. |   |
|--|-------------|--------------------------|--------|------|---|
|  | <b>SG27</b> | A                        | 200000 |      | LIN-PIA-IMD-MEA-QTY-ALI-DTM-MOA-GIN-QVR-FTX-SG32-SG33-SG34-SG37-SG38-SG39-SG43-SG49 |
|  | <b>SG33</b> | O                        | 1      |      | RFF-DTM   |
| 22   | <b>RFF</b>  | M                        | 1      |      | Referenzangaben   |
| Zur Angabe einer Referenz.   |             |                          |        |      |   |
| Betriebswirtschaftl. Begriff   | DE          | EDIFACT                  | Format | St   | * Beschreibung  |
|  | C506        | Referenz                 |        | M    |   |
|  | 1153        | Referenz, Qualifier      | an..3  | M    | * AXQ Referenznummer der Produktspezifikation                                       |
| Referenznummer der Produktspezifikation  | 1154        | Referenz, Identifikation | an..70 | R    |   |
| Segmentstatus: Kann  |             |                          |        |      |   |
| Dieses RFF-Segment wird benutzt, um eine Spezifikationsnummer (Produktspezifikationsnummer) von Produkten mit Lebensmittelkontakt anzugeben, auf die sich die Bestellposition bezieht. |             |                          |        |      |   |
| Beispiel: RFF+AXQ:4711'  |             |                          |        |      |   |
| Die Produktspezifikationsnummer referenziert auf die Artikelnummer 4711.   |             |                          |        |      |   |

Max. Wdh. = Maximale Wiederholung, St = Status, \* = Restricted Codes

Status: M=Muss, R=Erforderlich, O=Optional, D=Abhängig von, A=Empfohlen, N=Nicht benutzt

## Segmentlayout

### Positions-Teil

| Lfd. Nr.  | Seg         | St                       | Max.   | Wdh. |   |
|---|-------------|--------------------------|--------|------|---|
|   | <b>SG27</b> | A                        | 200000 |      | LIN-PIA-IMD-MEA-QTY-ALI-DTM-MOA-GIN-QVR-FTX-SG32-SG33-SG34-SG37-SG38-SG39-SG43-SG49 |
|   | <b>SG33</b> | R                        | 1      |      | RFF-DTM   |
| 23  | <b>RFF</b>  | M                        | 1      |      | Referenzangaben   |
| Zur Angabe einer Referenz.  |             |                          |        |      |   |
| Betriebswirtschaftl. Begriff  | DE          | EDIFACT                  | Format | St   | * Beschreibung  |
|   | C506        | Referenz                 |        | M    |   |
|   | 1153        | Referenz, Qualifier      | an..3  | M    | * LI Referenznummer zu einer Position   |
| <b>Positionsreferenz (Position)</b>   | 1154        | Referenz, Identifikation | an..70 | R    |   |
| Segmentstatus: Kann   |             |                          |        |      |   |
| Dieses RFF-Segment wird benutzt, um eine Positionsreferenz anzugeben, auf die sich die Bestellposition bezieht. |             |                          |        |      |   |
| Beispiel: <b>RFF+LI:4711'</b><br>Die Bestellposition bezieht sich auf die Positionsreferenz 4711.               |             |                          |        |      |   |

Max. Wdh. = Maximale Wiederholung, St = Status, \* = Restricted Codes

Status: M=Muss, R=Erforderlich, O=Optional, D=Abhängig von, A=Empfohlen, N=Nicht benutzt

## Segmentlayout

ORDCHG Summen-Teil  
Summen-Teil

| Lfd. Nr.   | Seg        | St                         | Max. Wdh. |                            |   |                                   |
|--|------------|----------------------------|-----------|----------------------------|---|-----------------------------------|
| 24   | <b>UNS</b> | M                          | 1         | Abschnitts-Kontrollsegment |   |                                   |
| Dient dazu, den Kopfteil, den Positionsteil und den Summenteil innerhalb der Nachricht voneinander zu trennen. |            |                            |           |                            |   |                                   |
| Betriebswirtschaftl. Begriff   | DE         | EDIFACT                    | Format    | St                         | * | Beschreibung                      |
|  | 0081       | Abschnittskennung, codiert | a1        | M                          | * | S Trennung Positions-/ Summenteil |
| Segmentstatus: Muss  |            |                            |           |                            |   |                                   |
| Dieses Segment dient der Trennung zwischen Positions- und Summenteil einer Nachricht.                          |            |                            |           |                            |   |                                   |
| Das UNS-Segment hat rein syntaktische Funktion.  |            |                            |           |                            |   |                                   |
| Beispiel: UNS+S'<br>Trennung Positions-/Summenteil   |            |                            |           |                            |   |                                   |

Max. Wdh. = Maximale Wiederholung, St = Status, \* = Restricted Codes

Status: M=Muss, R=Erforderlich, O=Optional, D=Abhängig von, A=Empfohlen, N=Nicht benutzt

## Segmentlayout

### Summen-Teil

| Lfd. Nr.  | Seg        | St                    | Max. Wdh. |  |   |                               |
|---|------------|-----------------------|-----------|--|---|-------------------------------|
| 25  | <b>MOA</b> | O                     | 1         | Geldbetrag<br>Zur Angabe eines Geldbetrages. |   |                               |
| Betriebswirtschaftl. Begriff  | DE         | EDIFACT               | Format    | St   | * | Beschreibung                  |
|   | C516       | Geldbetrag            |           | M  |   |                               |
|   | 5025       | Geldbetrag, Qualifier | an..3     | M  | * | 86 Gesamtbetrag der Nachricht |
| Gesamtbetrag der Bestelländerung  | 5004       | Geldbetrag            | n..35     | R  |   |                               |
| <p>Segmentstatus: Kann</p> <p>Dieses MOA-Segment enthält den Endbetrag der Bestelländerung</p> <p>Hinweis DE 5004: &gt;&gt;&gt;&gt; Der Betrag muss vorzeichengerecht mitgeteilt werden &lt;&lt;&lt;&lt;&lt;</p> <p>Beispiel: MOA+1:121.99'<br/>Der Gesamtwert der Bestelländerung ist 121,99 EURO.</p> |            |                       |           |  |   |                               |

Max. Wdh. = Maximale Wiederholung, St = Status, \* = Restricted Codes

Status: M=Muss, R=Erforderlich, O=Optional, D=Abhängig von, A=Empfohlen, N=Nicht benutzt

**Segmentlayout**

## Summen-Teil

| Lfd. Nr.   | Seg        | St                                     | Max.   | Wdh. |   |  |  |
|--|------------|--|--------|------|---|--|--|
| 26   | <b>UNT</b> | M                                      | 1      |      | Nachrichten-Endesegment<br>Dient dazu, eine Nachricht zu beenden und sie auf Vollständigkeit zu prüfen. |  |  |
| Betriebswirtschaftl. Begriff   | DE         | EDIFACT                                | Format | St   | *   | Beschreibung   |  |
| Anzahl Segmente in der Nachricht   | 0074       | Anzahl der Segmente in einer Nachricht | n..6   | M    |   |  |  |
|  | 0062       | Nachrichten-Referenznummer             | an..14 | M    |   | Die Referenznummer aus dem UNH-Segment muss hier wiederholt werden<br>Gleicher Inhalt wie DE 0062 im UNH-Segment |  |
| Segmentstatus: Muss  |            |  |        |      |   |  |  |
| Das UNT-Segment ist ein muss-Segment in UN/EDIFACT. Es muss jeweils das letzte Segment einer Nachricht sein. |            |  |        |      |   |  |  |
| Beispiel: UNT+24+1'<br>Anzahl Segmente in der Nachricht.   |            |  |        |      |   |  |  |

Max. Wdh. = Maximale Wiederholung, St = Status, \* = Restricted Codes

Status: M=Muss, R=Erforderlich, O=Optional, D=Abhängig von, A=Empfohlen, N=Nicht benutzt

**Segmentlayout**

| Lfd. Nr.  | Seg        | St                         | Max. Wdh. |                       |   |  |
|---|------------|----------------------------|-----------|-----------------------|---|--|
| 27  | <b>UNZ</b> | M                          | 1         | Nutzdaten-Endesegment |   |  |
| Dient dazu, eine Übertragungsdatei zu beenden und sie auf Vollständigkeit zu prüfen.  |            |                            |           |                       |   |  |
| Betriebswirtschaftl. Begriff  | DE         | EDIFACT                    | Format    | St                    | * | Beschreibung   |
| Übertragungsdatei Ende,<br>Anzahl der Nachrichten oder<br>Nachrichtengruppen  | 0036       | Datenaustauschzähler       | n..6      | M                     |   | Anzahl der Nachrichten oder<br>Nachrichtengruppen in der<br>Übertragungsdatei. |
| Datenaustauschreferenz,<br>Ende   | 0020       | Datenaustauschreferen<br>z | an..14    | M                     |   | Datenaustauschreferenz,<br>identisch mit DE 0020 im<br>UNB-Segment.            |
| Segmentstatus: Muss   |            |                            |           |                       |   |  |
| Das UNZ-Segment ist das letzte Segment der Übertragungsdatei.   |            |                            |           |                       |   |  |
| Hinweis DE 0036:<br>Wenn keine Nachrichtengruppen verwendet werden, steht hier die Anzahl der Nachrichten in der Übertragungsdatei. |            |                            |           |                       |   |  |
| Beispiel: UNZ+1+4711'<br>Die Übertragungsdatei enthält 1 Nachricht.   |            |                            |           |                       |   |  |

Max. Wdh. = Maximale Wiederholung, St = Status, \* = Restricted Codes

Status: M=Muss, R=Erforderlich, O=Optional, D=Abhängig von, A=Empfohlen, N=Nicht benutzt



## Verwendete Codes

---

|             |  |
|-------------|--|
| <b>0001</b> | Syntax-Kennung<br>Codierte Identifikation der Organisation, die die Syntax und deren "Level" (Zeichensatz) pflegt, die in einer Übertragungsdatei verwendet wird.    |
| UNOA        | UN/ECE-Zeichensatz A<br>In ISO 646 definiert (mit Ausnahme der Kleinbuchstaben von a bis z).   |
| UNOB        | UN/ECE-Zeichensatz B<br>In ISO 646 definiert.  |
| UNOC        | UN/ECE-Zeichensatz C<br>In ISO/IEC 8859-1 definiert: Informationsverarbeitung - Teil 1: Lateinisches Alphabet Nr. 1.   |
| UNOD        | UN/ECE-Zeichensatz D<br>In ISO/IEC 8859-2 definiert: Informationsverarbeitung - Teil 2: Lateinisches Alphabet Nr. 2.   |
| UNOE        | UN/ECE-Zeichensatz E<br>In ISO/IEC 8859-5 definiert: Informationsverarbeitung - Teil 5: Lateinisches/kyrillisches Alphabet.  |
| UNOF        | UN/ECE-Zeichensatz F<br>Wie in ISO 8859-7 definiert: Informationsverarbeitung - Teil 7: Lateinisches/griechisches Alphabet.  |
| <b>0002</b> | Syntax-Versionsnummer<br>Gibt an, um welche Version der Syntax es sich handelt (siehe Datenelement 0001).  |
| 3           | Version 3<br>ISO 9735 Änderung 1:1992.<br>GS1 Beschreibung:<br>Syntax-Versionsnummer 3. Erlaubt die Verwendung aller Zeichensätze (A, B, C, D, E und F).             |
| <b>0007</b> | Teilnehmerbezeichnung, Qualifier<br>Ein Qualifier, der die Quelle der Codes angibt, die für die Teilnehmerbezeichnung verwendet wurde.                               |
| 14          | GS1<br>Von GS1 zugewiesener Partner-Identifikationscode. Die GS1 ist eine internationale Organisation von GS1-Mitgliedsorganisationen, die das GS1-System verwalten. |
| <b>0025</b> | Referenz oder Paßwort des Empfängers, Qualifier<br>Ein Qualifier für die Referenz-Angabe oder für das Paßwort des Empfängers.  |
| AA          | Referenz<br>Referenz/Passwort des Empfängers ist eine Referenz..   |

## Verwendete Codes

---

|             |   |
|-------------|---|
| BB          | Paßwort<br>Referenz/Passwort des Empfängers ist ein Passwort.   |
| <b>0029</b> | Verarbeitungspriorität, Code<br>Vom Absender vergebener Code, der die Verarbeitungspriorität der Übertragungsdatei angibt.  |
| A           | Höchste Priorität<br>Höchste Prozesspriorität erforderlich.   |
| <b>0031</b> | Bestätigungsanforderung<br>Gibt an, daß der Absender einer Übertragungsdatei vom Empfänger den formal richtigen Eingang bestätigt haben möchte.   |
| 1           | Angefordert<br>Bestätigung ist angefordert.   |
| <b>0035</b> | Test-Kennzeichen<br>Gibt an, daß die Übertragungsdatei ein Test ist.  |
| 1           | Testübertragung<br>Gibt an, das die Übertragung ein Test ist.   |
| <b>0051</b> | Verwaltende Organisation<br>Code zur Identifizierung der verwaltenden Organisation, welche die Beschreibung, Pflege und Veröffentlichung des Nachrichtentyps durchführt.  |
| UN          | UN/CEFACT<br>United Nations Centre for Trade Facilitation and Electronic Business (UN/CEFACT).<br>GS1 Beschreibung:<br>UN Europäische Wirtschaftskommission (UN/ECE), Komitee zur Handelsentwicklung (TRADE), Arbeitskreis zur Entwicklung von Handelsvereinfachungen (WP.4). |
| <b>0052</b> | Versionsnummer des Nachrichtentyps<br>Versionsnummer des Nachrichtentyps.   |
| D           | Entwurfs-Version<br>Nachrichtentyp, der als Nachrichtentyp-Entwurf verabschiedet und herausgegeben wurde. (Gültig für Verzeichnisse, die nach März 1993 veröffentlicht wurden)  |
| <b>0054</b> | Freigabenummer des Nachrichtentyps<br>Freigabenummer innerhalb der aktuellen Versionsnummer des Nachrichtentyps (0052).   |

## Verwendete Codes

---

|             |  |
|-------------|--|
| 01B         | Ausgabe 2001 - B<br>Nachrichtentyp, der in der zweiten Ausgabe 2001 des UNTDID (Verzeichnis des Handelsdatenaustauschs der Vereinten Nationen) verabschiedet und herausgegeben wurde.  |
| <b>0057</b> | Anwendungscode der zuständigen Organisation<br>Ein Code, der von einer Organisation vergeben wird, die für die Entwicklung und Pflege des betreffenden Nachrichtentyps verantwortlich ist; dieser Code kennzeichnet die Nachricht.   |
| EAN007      | GS1 Versionsnummer (GS1 Permanent Code)<br>Angabe, dass die Nachricht eine EANCOM-Nachricht in der Version 007 ist.  |
| <b>0065</b> | Nachrichtentyp-Kennung<br>Ein identifizierender Code für einen Nachrichtentyp, der von der verwaltenden Organisation vergeben wird.  |
| ORDCHG      | Bestelländerung<br>Ein Code zur Identifizierung der Nachricht Bestelländerung.<br>GS1 Beschreibung:<br>Der Nachrichtentyp spezifiziert Einzelheiten einer Anforderung des Käufers an den Verkäufer eine(n) Bestellung/Auftrag zu ändern.   |
| <b>0081</b> | Abschnittskennung, codiert<br>Code für die Kennung des Abschnittes, der dem Abschnitts-Kontrollsegment (UNS) folgt.  |
| S           | Trennung Positions-/Summenteil<br>Dient der Qualifizierung des Segmentes UNS bei der Trennung von Positions- und Summenteil einer Nachricht.   |
| <b>1001</b> | Dokumentenname, Code<br>Code für den Dokumentennamen.  |
| 230         | Bestelländerung<br>Änderung einer bereits übermittelten Bestellung.  |
| <b>1131</b> | Codeliste, Code<br>  Code zur Identifikation einer Codeliste, die von einem Anwender oder einer sonstigen Organisation gepflegt wird.<br><br>Hinweise:<br>+ 1. Die Codes für dieses Datenelement werden durch die codepflegende Stelle gepflegt, wie in Datenelement 3055 definiert. |

## Verwendete Codes

---

|     |  |
|-----|--|
| 23  | Automatisierte Zahlung durch einen Regulierer<br>Selbsterklärend.<br><br>Hinweise:<br>Dieser Codewert wird im Verzeichnis D.04A gelöscht.<br>GS1 Beschreibung:<br>Automatisches System für Zahlungs-Clearing der Banken.   |
| 25  | Bankidentifikation<br>Code zur Identifizierung von Banken.<br><br>Hinweise:<br>Dieser Codewert wird im Verzeichnis D.04A gelöscht.   |
| 106 | Incoterms 1980<br>(4110) Code, der die anzuwendenden Incoterms (Ausgabe 1980), unter deren Bedingungen der Verkäufer dem Käufer Waren ausliefert, angibt (ICC).<br>Incoterms 1990: nur DE 4053 benutzen.<br><br>Hinweise:<br>Dieser Codewert wird im Verzeichnis D.04A gelöscht. |
| 132 | Zuschlag<br>Identifizierung einer Zuschlagsart.<br><br>Hinweise:<br>Dieser Codewert wird im Verzeichnis D.04A gelöscht.  |
| 154 | Sortierkriterium für die Zweigstellen einer Bank<br>Identifikation einer bestimmten Zweigsteller einer Bank.<br><br>Hinweise:<br>Dieser Codewert wird im Verzeichnis D.04A gelöscht.   |
| 157 | Clearing Code<br>Identifikation der verantwortlichen Bank/Clearingstelle, die abgerechnet hat oder beauftragt ist abzurechnen.<br><br>Hinweise:<br>Dieser Codewert wird im Verzeichnis D.04A gelöscht.   |
| 166 | Sozialversicherungsidentifikation<br>Code zugewiesen von der Behörde, die für die Ausgabe von Sozialversicherungsidentifikationen zur Identifikation von Personen zuständig ist.<br><br>Hinweise:<br>Dieser Codewert wird im Verzeichnis D.04A gelöscht.                         |

## Verwendete Codes

---

|     |  |
|-----|--|
| 174 | Bürgeridentifikation<br>Selbsterklärend.<br><br>Hinweise:<br>Dieser Codewert wird im Verzeichnis D.04A gelöscht.<br>GS1 Beschreibung:<br>Code, zugewiesen von einer nationalen Behörde, die für die Vergabe von Bürgeridenten zur Identifikation von Personen zuständig ist. |
| 1E  | Incoterms 1990 (GS1 Temporary Code)<br>Incoterms 1990 wie von der International Chamber of Commerce (ICC) veröffentlicht.  |
| 2E  | Incoterms 2000 (GS1 Temporary Code)<br>Incoterms 2000 wie von der International Chamber of Commerce (ICC) veröffentlicht.  |
| 3E  | Incoterms 2010 (GS1 Temporary Code)<br>Incoterms 2010 wie von der International Chamber of Commerce (ICC) veröffentlicht.  |
| ADR | Europäisches Abkommen über den Transport gefährlicher Güter (GS1 Temporary Code)<br>Europäisches Abkommen über den Transport gefährlicher Güter auf der Straße (Accord Eurpeen au transport international dangereuses).  |
| BR  | Markenname (GS1 Temporary Code)<br>Ein identifizierendes Zeichen oder Etikett auf Produkten eines bestimmten Unternehmens oder die Art oder Herstellung einer Handelsware.   |
| CA  | Kategorie (GS1 Temporary Code)<br>Eine Klasse oder ein Bereich in einem Klassifikationsschema.   |
| CO  | Farbe (GS1 Temporary Code)<br>Beschreibung der verlangten/verfügbaren Farbe der Produkte.  |
| FL  | Aroma (GS1 Temporary Code)<br>Die charakteristische Qualität der Güter.  |
| HMT | Gefahrgut-Standardtext (GS1 Temporary Code)<br>Code, der einen vereinbarten Standardtext für gefährliche Materialien angibt.   |
| LOC | Lokationscode (GS1 Temporary Code)<br>Dies ist ein Code zur Angabe, wo sich die elektronische Artikelsicherung an der Handelseinheit befindet. Werte existieren für die Anbringung auf der Aussenseite, versteckt im Inneren oder integriert in der Handelseinheit.          |
| OAG | Ökologische Kontrollinstanz (GS1 Temporary Code)<br>Ein Verwaltungsgremium zur Erstellung und Pflege von Standards bezüglich Bio-Produkten.  |
| OCO | Ökologische Artikeleigenschaften (GS1 Temporary Code)<br>Zur Angabe des organischen Zustands einer Handelseinheit oder von einer oder mehrerer seiner Zutaten.   |

## Verwendete Codes

---

|     |  |
|-----|--|
| OUM | Maßeinheit für die Bestellung (GS1 Temporary Code)<br>Eine alternative Maßeinheit, mit der Handelseinheiten vom Händler bestellt, aber als andere Maßeinheit verkauft werden können.   |
| SKB | SKRS-Empfehlung (GS1 Temporary Code)<br>SKRS-Empfehlung für Standard-Kleiderbügel.   |
| SRN | Dienstleistungszuordnungsnummer (GS1 Temporary Code)<br>Eine Nummer für die Identifikation eines Datenbankeintrags, der wiederkehrende Serviceleistungen speichert, z. B. Behandlung eines Patienten in einem Krankenhaus, Benutzung von Einrichtungen durch ein Mitglied einer Bibliothek, etc. |
| ST  | Stil (GS1 Temporary Code)<br>Spezifisches oder charakteristisches Design jeglicher Güter.  |
| SUM | Maßeinheit für den Verkauf (GS1 Temporary Code)<br>Beschreibung der Maßeinheit, die für den Verkauf von Handelseinheiten an den Endverbraucher benutzt wird.   |
| SZ  | Größe (GS1 Temporary Code)<br>Jegliche gestaffelten Klassifikationen von Maßeinheiten, in denen Produkte unterteilt werden.  |
| SZG | Größengruppe (GS1 Temporary Code)<br>Eine Beschreibung der variablen Größe, die notwendig ist, um die Größe eines Produkts eindeutig in Verbindung mit der unverpackten Größendimension angeben zu können.   |
| TYP | Code des Typs (GS1 Temporary Code)<br>Dieser Code gibt den Typ der Warensicherung an der Handelseinheit an. Werte existieren für Akkustisch-magnetisch, Elektro-magnetisch, Tinte oder Farbstoff, Mikrowelle und Radio-Frequenztechnik.  |
| X11 | Ernährungs- und Allergenhinweise (GS1 Temporary Code)<br>Angabe, dass Ernährungs- und Allergenhinweise auf der Verpackung angebracht sind.   |
| X12 | Umwelt (GS1 Temporary Code)<br>Angabe, dass Umweltmarkierungen (z.B. Recyclinghinweise) auf der Verpackung einer Handelseinheit angebracht sind.   |
| X13 | Ethisch (GS1 Temporary Code)<br>Angabe, welche ethischen Handelsmarkierungen auf der Verpackung aufgebracht sind.  |
| X14 | Frei Formatiert (GS1 Temporary Code)<br>Angabe, welche frei formatierten Markierungen auf der Verpackung sind.   |
| X15 | Verfalldatum (GS1 Temporary Code)<br>Gibt den Typ des Ablauf-/Verfalldatums auf der Verpackung an.   |

## Verwendete Codes

---

|     |  |
|-----|--|
| X16 | Nesting: Richtung (GS1 Temporary Code)<br>Beschreibt die Anordnung zweier Teile, die speziell zusammen geschachtelt werden; ob sie in- oder aufeinander geschachtelt werden  |
| X17 | Hygiene-Verpackungsmarkierung (GS1 Temporary Code)<br>Angabe, welche Hygieneinformation auf der Produktverpackung sind   |
| X18 | Gefährliche Komponenten können entfernt werden (GS1 Temporary Code)<br>Angabe, ob im Artikel enthaltene gefährliche Bestandteile leicht entfernt werden können und somit den Recyclingprozess erleichtern  |
| X19 | Artikel enthält Verwertungsauflagen (GS1 Temporary Code)<br>Angabe, ob bestimmte Entsorgungsauflagen für den Artikel bestehen, z.B. INTRASTAT.   |
| X20 | Artikel kann einfach demontiert werden (GS1 Temporary Code)<br>Angabe, ob der Artikel mit Standard- Werkzeug von Verwertungseinrichtungen einfach demontiert werden kann.  |
| X21 | Harte Kunststoffverpackung (GS1 Temporary Code)<br>Angabe, ob es der Artikel gemäß den gesetzlichen Regelungen des Zielmarktes eine harte Kunststoffverpackung ist oder darin enthalten ist  |
| X22 | Artikel ist ROHS konform? (GS1 Temporary Code)<br>Angabe, ob ein Produkt konform mit der EU-Richtlinie RoHS ist  |
| X23 | Artikel ist Restmüll (GS1 Temporary Code)<br>Angabe, ob der Artikel als Restmüll angesehen werden kann   |
| X24 | Artikel ist vom Kunden aufrüstbar oder wartbar (GS1 Temporary Code)<br>Angabe, ob ein Produkt einfach aufrüstbar ist oder Teile vom Kunden ausgetauscht werden können.   |
| X25 | Artikel enthält kurzkettig gechlortes Paraffin (GS1 Temporary Code)<br>Angabe, ob der Artikel oder seine Bestandteile Farben, Kunststoffe oder andere kurzkettig gechlorten Paraffine enthält  |
| X26 | Artikel enthält Pestizide (GS1 Temporary Code)<br>Angabe, ob der Artikel als Chemikalie deklariert oder gekennzeichnet ist oder ob dieser Stoffe enthält, die als tödlich, oder gefährlich gekennzeichnet sind und das Wachstum von lebenden Organismen einschränken können. |
| X27 | Artikel enthält Treibgas (GS1 Temporary Code)<br>Angabe, ob der Artikel Treibgas oder Druckgas enthält.  |
| X28 | Artikel enthält Polyvinylchlorid (GS1 Temporary Code)<br>Angabe, ob der Artikel Polyvinylchlorid (PVC) enthält, ein häufig verwendeter thermoplastischer Kunststoff  |
| X29 | Chemischer Artikel ist nicht für menschlichen Verzehr geeignet (GS1 Temporary Code)<br>Angabe, dass der Artikel Flüssigkeiten, Gel, Leim, Pulver oder brennbare Flüssigkeit enthält und daher nicht menschlichen Verzehr geeignet ist.                                       |

## Verwendete Codes

---

|     |   |
|-----|---|
| X30 | Entspricht nicht ROHS Forderungen (GS1 Temporary Code)<br>Das im Artikel verwendete Material entspricht nicht den ROHS Forderungen  |
| X31 | Verpackungseigenschaften (GS1 Temporary Code)<br>Angabe, ob die beschriebene Verpackungszusammensetzung gemietet, austauschbar, pfandpflichtig oder Einweg/nicht wiederverwendbar ist.                                  |
| X32 | Garantie: Datum des Inkrafttretens (GS1 Temporary Code)<br>Datum, welches mit dem Garantie-Teil verbunden ist, üblicherweise ausgedrückt als Ereignisdatum, z.B. Beschaffungsdatum, Herstellungsdatum oder Lieferdatum. |
| X33 | Garantieart (GS1 Temporary Code)<br>Garantieart, die für das Teil verfügbar ist, z.B. Arbeitsleistung, Abstand, erweiterter Service.  |
| X35 | Garantieeinschränkung (GS1 Temporary Code)<br>Legt die Beziehung zwischen verschiedenen Garantiebedingungen fest, z.B. „und“, „oder“, „die Stärkere“, „die Schwächere“.   |
| X36 | Saisonale Verfügbarkeit: Enddatum (GS1 Temporary Code)<br>Gibt das Enddatum der saisonalen Verfügbarkeit einer Handelseinheit an.   |
| X37 | Saisonale Verfügbarkeit: Startdatum (GS1 Temporary Code)<br>Gibt das Startdatum der saisonalen Verfügbarkeit einer Handelseinheit an.   |
| X38 | Saison: Kalenderjahr (GS1 Temporary Code)<br>Dieses Element gibt das Kalenderjahr an, in dem die Handelseinheit verfügbar ist.  |
| X39 | Saisonparameter (GS1 Temporary Code)<br>Angabe der Jahreszeit, in der die Handelseinheit verfügbar ist.   |
| X40 | Automatischer Abschaltvorgang (GS1 Temporary Code)<br>Angabe, ob ein Teil mit einem automatischen Abschaltssystem an den Kunden geschickt wird  |
| X41 | Energieverbrauch: Kennzeichnung der codepflegenden Organisation (GS1 Temporary Code)<br>Angabe der Organisation, die den Stromverbrauch von Waren im Zielmarkt reguliert.   |
| X42 | Nesting: Art (GS1 Temporary Code)<br>Beschreibt, ob ein geschachteltes Teil in oder über dem anderen Teil liegt   |
| X43 | Display Größentyp-Code (GS1 Temporary Code)<br>Stellt bestimmte Display-Szenarios dar, die für Maßangaben benötigt werden.  |
| X44 | Hersteller hat ein Rücknahmeprogramm (GS1 Temporary Code)<br>Angabe, ob der Hersteller des Artikels ein Rücknahmeprogramm anbietet und die Artikel verschrottet, wiederaufbereitet oder recycled.                       |
| X45 | Bildschirmauflösung (GS1 Temporary Code)<br>Die Bildschirmauflösung eines Fernsehapparates oder von einem PC-Monitor.   |



## Verwendete Codes

---

|     |  |
|-----|--|
| X46 | Ausrichtung: Reihenfolge (GS1 Temporary Code)<br>Angabe der vom Hersteller gewünschten Reihenfolge von Anweisungen, wie der Artikel zum Verkauf ausgerichtet werden soll.  |
| X47 | Ausrichtung: Art (GS1 Temporary Code)<br>Code, der die gewünschte Art der Ausrichtung des Artikels angibt.   |
| X48 | Energieverbrauch: Klassencode (GS1 Temporary Code)<br>Klassencode aus einer Produktklassifikation, die Informationen über den Stromverbrauch liefert.  |
| X49 | Energieverbrauch: Name der Klassifikation (GS1 Temporary Code)<br>Bezeichnung der Klassifikation, die Informationen über den Stromverbrauch liefert.   |
| X50 | Energieverbrauch: Subklasse (GS1 Temporary Code)<br>Code, der eine untergeordnete Ebene in der Klassifikation angibt, die Informationen zum Stromverbrauch liefert.  |
| X51 | Energieverbrauch: Subklasse Name (GS1 Temporary Code)<br>Name einer Subklasse, die die Informationen zum Stromverbrauch angibt.  |
| X52 | Bestätigungs-Status-Code (GS1 Temporary Code)<br>Der CIC (Catalogue Item Confirmation) Bestätigungs-Code muss ein Typ von Codenummer sein, der automatisch durch ein Computersystem erzeugt werden kann.                         |
| X53 | Bestätigungs-Status-Code-Beschreibung (GS1 Temporary Code)<br>Enthält die Code-Beschreibung zu dem Code, der automatisch durch ein Computersystem erzeugt werden kann.   |
| X54 | Zusätzliche Bestätigungs-Status-Code-Beschreibung (GS1 Temporary Code)<br>Bietet einen Weg, von Menschen eingegebene Informationen zu kommunizieren, die nicht von Maschine-zu-Maschine-Codes und Beschreibungen erfasst werden. |
| X55 | Korrekturmaßnahme (GS1 Temporary Code)<br>Enthält den Code zur Korrekturmaßnahme, um den Grund festzuhalten, der das Problem verursachte.  |
| X56 | Erwartete Korrekturmaßnahme (GS1 Temporary Code)<br>Enthält die erwartete Korrekturmaßnahme in von Menschen eingegebenen Informationen, die nicht von Maschine-zu-Maschine-Codes erfasst werden.                                 |
| X57 | Energieverbrauch: Codepflegende Organisation (GS1 Temporary Code)<br>Codepflegende Organisation, deren Klassifikation Informationen über den Stromverbrauch liefert.   |
| X58 | ASFIS (GS1 Permanent Code)<br>FAO Alph-3-Code-Liste zur Identifizierung von Fischarten, Handelsnamen und wissenschaftlichen Namen.   |
| X59 | FAO-Fanggebiete (GS1 Permanent Code)<br>Codeliste der FAO-Fanggebiete.   |

## Verwendete Codes

---

|             |  |
|-------------|--|
| X60         | FAO-Fanggeräte (GS1 Permanent Code)<br>Codeliste der FAO-Fanggeräte.   |
| X61         | EU-Fischqualitätsklassen (GS1 Permanent Code)<br>EU-Codeliste für Fischqualitätsklassen (E, A, B, C).  |
| X62         | EU-Fischgröße (GS1 Permanent Code)<br>EU-Codeliste für Fischgrößen (1, 2, 3, 4, 5 & One_Size).   |
| X63         | EU-Fischpräsentation (GS1 Permanent Code)<br>EU-Fischpräsentation-Codeliste (3- oder 5-stelliger Alpha-Code).  |
| ZZZ         | Gegenseitig vereinbart<br>Selbsterklärend.<br>Hinweis: Dieser Codewert wird im Verzeichnis D.04A gelöscht.   |
| <b>1153</b> | Referenz, Qualifier<br>Qualifier für eine Referenzangabe.  |
| AXQ         | Referenznummer der Produktspezifikation<br>Nummer, die der Aussteller seiner Produktspezifikation zugewiesen hat.<br>GS1 Hinweis: Ersetzt den GS1 Temporary Code YA1.  |
| CT          | Vertragsnummer<br>Referenznummer eines Vertrages, der zwischen Partnern geschlossen wurde.   |
| LI          | Referenznummer zu einer Position<br>(1156) Referenznummer, die eine bestimmte Position in einem Dokument identifiziert.  |
| PW          | Nummer der vorangegangenen Bestellung<br>Referenznummer zu einer Bestellung, die früher bereits an den Lieferanten gesandt wurde.  |
| <b>1225</b> | Nachrichtenfunktion, Code<br>Code für die Funktion einer Nachricht.  |
| 1           | Stornierung<br>Die Nachricht storniert eine frühere Übertragung eines bestimmten Geschäftsvorfalles.   |
| 4           | Änderung<br>Nachricht enthält Positionen, die geändert werden sollen.<br>GS1 Beschreibung:<br>Die Nachricht enthält Informationen (z.B. zu Positionen, Waren, Zollangaben oder Transportausrüstung), die gegenüber einer vorherigen Nachricht oder einer bestehenden Datenbank zu ändern sind. |
| <b>1229</b> | Handlungsanforderung/-benachrichtigung, Code<br>Code für eine vorzunehmende oder bereits vorgenommene Handlung.  |

## Verwendete Codes

---

|    |  |
|----|--|
| 1  | Hinzugefügt<br>Die Information ist oder wurde hinzugefügt.<br>GS1 Beschreibung:<br>Diese Positionszeile wird der referenzierten Nachricht oder einer bestehenden Datenbank hinzugefügt.  |
| 2  | Gelöscht<br>Die Information ist oder wurde gelöscht.<br>GS1 Beschreibung:<br>Diese Positionszeile wird aus der referenzierten Nachricht oder einer bestehenden Datenbank gelöscht.   |
| 3  | Geändert<br>Die Information ist oder wurde geändert.<br>GS1 Beschreibung:<br>Diese Positionszeile wird in der referenzierten Nachricht oder einer bestehenden Datenbank geändert. Eine Änderung von Daten in einer Datenbank führt normalerweise zu einer Erstellung eines Eintrages in der History, um die Korrektur zu protokollieren. |
| 4  | Keine Aktivität<br>Diese Position wird durch die aktuelle Nachricht nicht berührt.   |
| 5  | Akzeptiert ohne Änderung<br>Diese Position wird vom Verkäufer komplett akzeptiert.   |
| 6  | Akzeptiert mit Änderung<br>Diese Position wird vom Verkäufer mit den genannten Änderungen akzeptiert.  |
| 7  | Nicht akzeptiert<br>Diese Position wird vom Verkäufer nicht akzeptiert.  |
| 10 | Nicht gefunden<br>Diese Position wurde in der referenzierten Nachricht nicht gefunden.   |
| 11 | Unverändert<br>Diese Position wurde vom Käufer nicht geändert.   |
| 23 | Änderung vorgeschlagen<br>Code zur Angabe einer vom Sender vorgeschlagenen Änderung.   |
| 24 | Akzeptiert mit Änderung, Bestätigung nicht erforderlich<br>Akzeptiert mit Änderungen, die keiner Bestätigung bedürfen.   |
| 38 | Ausgetauscht<br>Enthält Austauschinformationen.  |
| 55 | Bezeichnete Position, zurückgewiesen<br>Die bezeichnete Position wurde zurückgewiesen.   |
| 74 | Reaktiviert<br>Erneut geöffnet.  |

**Verwendete Codes**

|             |  |
|-------------|--|
| 96          | Fehlerkorrektur<br>Korrektur einer vorher kommunizierten Information, die einen Fehler enthielt.   |
| 115         | Vorgezogene Neuanlage<br>Diese bestehende Position wird zu einem früheren Zeitpunkt verfügbar sein.<br>Eine Position, die schon einmal einer Nachricht oder Datenbank mit einem bestimmten Gültigkeitsdatum hinzugefügt wurde, wird erneut hinzugefügt mit einem Gültigkeitsdatum, das vor dem der vorhergehenden Hinzufügung liegt. |
| 11E         | Artikeldetails enthalten. (SWIFT-Code)<br>Artikeldetails enthalten.  |
| 12E         | Keine Mitteilung (SWIFT-Code)<br>Details werden nicht mitgeteilt.  |
| 13E         | Berichtspositionsdetails wurden separat übertragen. (SWIFT-Code)<br>Berichtspositionsdetails wurden separat übertragen.  |
| 14E         | Einzelheiten zum Berichtsposten folgen (SWIFT-Code)<br>Details zu den Berichtspositionen werden separat gesendet.  |
| XB6         | Details zu den Berichtspositionen werden just-in-time mitgeteilt. (SWIFT-Code)<br>Details zu den Berichtspositionen werden just-in-time mitgeteilt.  |
| <b>2005</b> | Datums- oder Uhrzeits- oder Zeitspannen-Funktion, Qualifier<br>Qualifier für die Funktion eines Datums, einer Uhrzeit oder einer Zeitspanne.   |
| 2           | Liefertermin (-datum/-zeit) gefordert<br>Datum, zu dem der Käufer die Lieferung von Waren fordert.   |
| 137         | Dokumenten/Nachrichten Datum/Zeit<br>(2006) Ausstellungsdatum/-zeit eines Dokuments/Nachricht. Es kann die Beglaubigung einschließen.  |
| <b>2379</b> | Datums- oder Uhrzeit- oder Zeitspannen-Format, Code<br>Code für die Darstellung eines Datums, einer Uhrzeit oder einer Zeitspanne.   |
| 2           | TTMMJJ<br>Kalenderdatum: T = Tag, M = Monat, J = Jahr.   |
| 101         | JJMMTT<br>Kalenderdatum: J = Jahr, M = Monat, T = Tag.   |
| 102         | JJJJMMTT<br>Kalenderdatum: J = Jahrhundert/Jahr , M = Monat , T = Tag.   |
| 104         | MMWW-MMWW<br>Eine Zeitspanne, die durch Angabe der Startwoche in einem Monat und der Endwoche in einem Monat festgelegt ist. Die Daten sind als aufeinanderfolgende Zeichen ohne Bindestrich zu übermitteln.   |

**Verwendete Codes**

|     |                       |  |
|-----|-----------------------|--|
| 107 | TTT                   | Laufende Nummer des Tages innerhalb eines spezifizierten Jahres: T = Tag.  |
| 108 | WW                    | Nummer der Kalenderwoche innerhalb eines spezifizierten Jahres: W = Woche.   |
| 109 | MM                    | Nummer des Monats innerhalb eines spezifizierten Jahres: M = Monat.  |
| 110 | TT                    | Nummer eines Tages in einen angegebenen Monat.   |
| 201 | JJMMTTHHMM            | Kalenderdatum einschließlich Zeit ohne Sekunden: J = Jahr, M = Monat, T = Tag, H = Stunde, M = Minute.                         |
| 203 | JJJJMMTTHHMM          | Kalenderdatum einschließlich Zeit mit Minuten: J = Jahrhundert/Jahr, M = Monat, T = Tag, H = Stunde, M = Minute.               |
| 204 | JJJJMMTTHHMMSS        | Kalenderdatum einschließlich Zeit mit Sekunden: J = Jahrhundert/Jahr, M = Monat, T = Tag, H = Stunde, M = Minute, S = Sekunde. |
| 401 | HHMM                  | Zeit ohne Sekunden: H = Stunde, M = Minute.  |
| 501 | HHMMHHMM              | Zeitspanne ohne Sekunden: H = Stunde, M = Minute.  |
| 502 | HHMMSS-HHMMSS         | Format einer Zeitspanne, das ohne Bindestrich angegeben werden soll.   |
| 602 | JJJJ                  | Kalenderjahr inklusive Jahrhundert J=Jahrhundert/Jahr  |
| 609 | JJMM                  | Monat innerhalb eines Kalenderjahres: J = Jahrhundert/Jahr, M = Monat.   |
| 610 | JJJJMM                | Monat innerhalb eines Kalenderjahres: J = Jahrhundert/Jahr, M = Monat.   |
| 615 | JJWW                  | Woche innerhalb eines Kalenderjahres: J = Jahrhundert/Jahr, W = Woche (erste Woche im Januar = Woche 01).                      |
| 616 | JJJJWW                | Woche innerhalb eines Kalenderjahres: J = Jahrhundert/Jahr, W = Woche (erste Woche im Januar = Woche 01).                      |
| 713 | JJMMTTHHMM-JJMMTTHHMM | Format einer Zeitspanne, das in einer aktuellen Nachricht ohne Bindestrich angegeben werden soll.                              |

## Verwendete Codes

---

|             |   |
|-------------|---|
| 715         | JJWW-JJWW<br>Zeitspanne, definiert durch Angabe der Startwoche eines Jahres, gefolgt von der Endwoche eines Jahres (beide ohne Jahrhundert). Die Daten werden ohne Bindestrich übertragen.                    |
| 717         | JJMMTT-JJMMTT<br>Format einer Zeitspanne, das in einer aktuellen Nachricht ohne Bindestrich angegeben werden soll.  |
| 718         | JJJJMMTT-JJJJMMTT<br>Format einer Zeitspanne, das ohne Bindestrich angegeben werden soll.   |
| 719         | JJJJMMTTHHMM-JJJJMMTTHHMM<br>Eine Zeitspanne, die Jahrhundert, Jahr, Monat, Tag, Stunde und Minute enthält. Format einer Zeitspanne, das in einer aktuellen Nachricht ohne Bindestrich angegeben werden soll. |
| 720         | THHMM-THHMM<br>Format einer Zeitspanne, das ohne Bindestrich angegeben werden soll, (T = Tag in der Woche; 1 = Montag; 2 = Dienstag; ... 7 = Sonntag).  |
| 801         | Jahr<br>Zur Angabe einer Anzahl von Jahren.   |
| 802         | Monat<br>Zur Angabe einer Anzahl von Monaten.   |
| 803         | Woche<br>Zur Angabe einer Anzahl von Wochen.  |
| 804         | Tag<br>Zur Angabe einer Anzahl von Tagen.   |
| 805         | Stunde<br>Zur Angabe einer Anzahl von Stunden.  |
| 806         | Minute<br>Zur Angabe einer Anzahl von Minuten.  |
| 810         | Trimester<br>Angabe der Anzahl von Trimestern (drei Monate).  |
| 811         | Halber Monat<br>Zur Angabe eines halben Monats.   |
| 21E         | TTHHMM-TTHHMM (GS1 Temporary Code)<br>Format einer Zeitspanne, das in einer aktuellen Nachricht ohne Bindestrich angegeben werden soll.   |
| <b>3035</b> | Beteiligter, Qualifier<br>Qualifier, der dem Beteiligten eine spezifische Funktion zuordnet.  |

## Verwendete Codes

---

|             |  |
|-------------|--|
| BY          | Käufer<br>Partner, an den Ware verkauft wurde und/oder eine Dienstleistung bereitgestellt wurde.   |
| DP          | Lieferanschrift<br>(3144) Partner, an den Waren geliefert werden sollen, falls dieser nicht mit dem Empfänger identisch ist.<br>GS1 Beschreibung:<br>Partner, an den die Ware geliefert werden soll, wenn er nicht mit dem Käufer identisch ist. |
| IV          | Rechnungsempfänger<br>(3006) Partner, an den die Rechnung gerichtet wurde.   |
| SU          | Lieferant<br>Partner, der Waren und/oder Dienstleistungen liefert.<br>GS1 Beschreibung:<br>Partner, der Dienstleistungen und/oder Waren anbietet oder besitzt und diese verschickt oder für den Handel verfügbar macht.                          |
| <b>3055</b> | Verantwortliche Stelle für die Codepflege, Code<br>Code für die verantwortliche Stelle einer Codeliste.  |
| 2           | CEC (Commission of the European Communities)<br>Allgemein: siehe auch Codes 140, 141, 142, 162.<br>GS1 Beschreibung:<br>Kommission der Europäischen Gemeinschaft   |
| 3           | IATA (International Air Transport Association)<br>Internationale Organisation der Luftfahrtindustrie.<br>GS1 Beschreibung:<br>Internationale Luftfrachtvereinigung   |
| 5           | ISO (International Organization for Standardization)<br>Internationale Organisation für Standardisierung.  |
| 6           | UN/ECE (United Nations - Economic Commission for Europe)<br>Vereinte Nationen-Europäische Wirtschaftskommission.   |
| 7           | CEFIC (Conseil Europeen des Federation de l'Industrie Chimique)<br>EDI-Projekt der Chemischen Industrie.   |
| 8           | EDIFICE<br>EDI-Forum der an der Computer- und Elektroindustrie interessierten Länder (EDI-Projekt für EDP/ADP-Sektor).<br>GS1 Beschreibung:<br>EDI-Forum für Unternehmen der Computer- und Elektronikbranche (EDI-Projekt EDV/ADV-Branche).      |

**Verwendete Codes**

|    |  |
|----|--|
| 9  | GS1<br>GS1 (früher EAN International), eine Organisation der GS1 Mitglieds-Organisationen, die das GS1-System entwickelt.<br>GS1 Beschreibung:<br>EAN International.   |
| 10 | ODETTE<br>Organisation für den Datenaustausch durch Tele-Transmission in Europa (Projekt der europäischen Automobilindustrie).   |
| 17 | S.W.I.F.T.<br>Society For Worldwide Interbank Financial Telecommunications s.c.  |
| 28 | EDITEUR (European book sector electronic data interchange group)<br>Identifizierender Code für die Paneuropäische Benutzergruppe der Buchbranche, Verantwortliche Stelle zur Vergabe von Codewerten innerhalb der Buchbranche.   |
| 60 | Vergeben von einer nationalen Handelsagentur<br>Codeliste einer nationalen Agentur.  |
| 65 | GS1 France<br>Organisation, die für das GS1 System in Frankreich verantwortlich ist.   |
| 68 | GS1 Italy<br>Organisation, die für das GS1 System in Italien verantwortlich ist.   |
| 83 | US, National Retail Federation<br>Die National Retail Federation ist die Handelsvertretung für die gesamte US-Konsumgüterwirtschaft. Zur zusätzlichen Unterstützung und Weiterbildung werden auch standardisierte Codes für Farben und Größen für die Konsumgüterwirtschaft entwickelt und veröffentlicht. |
| 84 | DE, BRD (Gesetzgeber der Bundesrepublik Deutschland)<br>Deutsche Legislative.  |
| 86 | Vergeben vom Ersteller der Nachricht<br>Codes, vergeben vom Ersteller der Nachricht.   |
| 87 | Vergeben vom Frachtführer<br>Codes, vergeben vom Frachtführer.   |
| 88 | Vergeben vom Besitzer<br>Vom Besitzer zugeweiht (z. B. in der Konstruktion verwendet).   |
| 89 | Vergeben vom Distributeur<br>Code, vergeben vom Distributeur.  |
| 90 | Vergeben vom Hersteller<br>Code, vergeben vom Hersteller.  |



**Verwendete Codes**

|     |   |
|-----|---|
| 91  | Vergeben vom Lieferanten oder seinem Agenten<br>Code, vergeben vom Verkäufer oder seinem Agenten.<br>GS1 Beschreibung:<br>Code, vergeben vom Lieferanten oder seinem Agenten.         |
| 92  | Vergeben vom Käufer oder seinem Agenten<br>Code, vergeben vom Käufer oder seinem Agenten.   |
| 112 | US, U.S. Census Bureau<br>Das Statistische Bundesamt des US-amerikanischen Wirtschaftsministeriums.   |
| 113 | GS1 US<br>Organisation, die für das GS1 System in USA verantwortlich ist.   |
| 116 | US, ANSI ASC X12<br>American National Standards Institute ASC X12.  |
| 131 | DE, Bundesverband deutscher Banken<br>Bundesverband deutscher Banken  |
| 136 | GS1 UK<br>Organisation, die für das GS1 System im Vereinigten Königreich verantwortlich ist.  |
| 137 | AT, Verband oesterreichischer Banken und Bankiers<br>Verband österreichischer Banken und Bankiers.  |
| 174 | DE, DIN (Deutsches Institut fuer Normung)<br>Deutsches Normungsinstitut   |
| 182 | US, Standard Carrier Alpha Code (Motor)<br>Organisation, die die SCAC Listen pflegt in Nord Amerika.  |
| 194 | AU, AQIS (Australischer Quarantäne- und Inspektions- Service)<br>Australischer Quarantäne- und Inspektions- Service   |
| 200 | GS1 Netherlands<br>Organisation, die für das GS1 System in den Niederlanden verantwortlich ist.   |
| 245 | GS1 Denmark<br>Organisation, die für das GS1 System in Dänemark verantwortlich ist.   |
| 246 | GS1 Germany<br>Organisation, die für das GS1 System in Deutschland verantwortlich ist.  |
| 260 | Ediel Nordic forum<br>Code zur Identifikation des Ediel Nordic forum, einer<br>Standardisierungsorganisation für die EDI-Anwendung zwischen Anwendern im<br>nordischen Energiesektor. |
| 281 | GS1 Belgium & Luxembourg<br>Organisation, die für das GS1 System in Belgien und Luxemburg verantwortlich ist.   |

**Verwendete Codes**

|     |   |
|-----|---|
| 286 | SE, TCO (Tjänstemännens Central Organisation)<br>Die schwedische "Confederation of Professional Employees".   |
| 294 | GS1 Austria<br>Organisation, die für das GS1 System in Österreich verantwortlich ist.   |
| 295 | AU, Therapeutische Warenverwaltung<br>Australische Verwaltung verantwortlich für die Regulierung von therapeutischen Gütern in Australien.                                |
| 297 | IT, Ufficio IVA<br>Italienisches Institut, das Umsatzsteuer-Identifikationsnummern ausstellt).  |
| 298 | GS1 Spain<br>Organisation, die für das GS1 System in Spanien verantwortlich ist.  |
| 316 | GS1 Finland<br>Organisation, die für das GS1 System in Finnland verantwortlich ist.   |
| 317 | GS1 Brazil<br>Organisation, die für das GS1 System in Brasilien verantwortlich ist.   |
| 324 | GS1 Ireland<br>Organisation, die für das GS1 System in Irland verantwortlich ist.   |
| 325 | GS1 Russia<br>Organisation, die für das GS1 System in Russland verantwortlich ist.  |
| 326 | GS1 Poland<br>Organisation, die für das GS1 System in Polen verantwortlich ist.   |
| 327 | GS1 Estonia<br>Organisation, die für das GS1 System in Estland verantwortlich ist.  |
| 376 | PANTONE<br>Organisation zur Vergabe von Farb-Codes  |
| 400 | FAO (Food and Agriculture Organisation)<br>Ernährungs- und Landwirtschaftsorganisation der Vereinten Nationen.  |
| 403 | Comite Europeen de Normalisation (CEN)<br>Comité Européen de Normalisation (CEN), Europäischer Ausschuss für Normung.<br>GS1 Hinweis: Ersetzt den GS1 Temporary Code CEN. |
| 404 | Vergeben vom Logistikdienstleister<br>Codes, die von einem Logistikdienstleister vergeben werden.<br>GS1 Hinweis: Ersetzt den GS1 Temporary Code X6.                      |
| CEN | Comite European de Normalisation (GS1 Temporary Code)<br>Europäisches Normungsinstitut.<br>GS1 Hinweis: Code ungültig. Verwenden Sie stattdessen den Wert 403.            |

**Verwendete Codes**

|             |  |
|-------------|--|
| PMS         | Pantone Matching System (GS1 Temporary Code)<br>Pantone Abstimmungs-System.  |
| RAL         | DE, Deutsches Institut für Gütersicherung und Kennzeichnung (GS1 Temporary Code)<br>Deutsches Institut für Qualitätssicherung und Zertifizierung.  |
| X5          | IT, Ufficio IVA (GS1 Temporary Code)<br>Ufficio responsabile gestione partite IVA, Italy (Italienisches Institut für die Vergabe von Mehrwertsteuer-Identifikationsnummern).               |
| X6          | Vergeben vom Logistikdienstleister (GS1 Temporary Code)<br>Codes, vergeben vom Logistikdienstleister.<br>GS1 Hinweis: Code ungültig. Verwenden Sie stattdessen den Wert 404.               |
| ZZZ         | Gegenseitig vereinbart<br>Ein Code, angegeben in einer Codeliste, der als Zwischenlösung von Handelspartnern vereinbart ist, bis ein genauer Code in der Codeliste festgelegt werden kann. |
| <b>3207</b> | Ländername, Code<br>Identifikation des Ländernamens oder eines anderen geographischen Abschnittes nach ISO 3166.   |
| AD          | Andorra  |
| AE          | United Arab Emirates   |
| AF          | Afghanistan  |
| AG          | Antigua and Barbuda  |
| AI          | Anguilla   |
| AL          | Albania  |
| AM          | Armenia  |
| AO          | Angola   |
| AQ          | Antarctica   |
| AR          | Argentina  |
| AS          | American Samoa   |
| AT          | Austria  |
| AU          | Australia  |
| AW          | Aruba  |
| AX          | Åland Islands  |
| AZ          | Azerbaijan   |
| BA          | Bosnia and Herzegovina   |
| BB          | Barbados   |

**Verwendete Codes**

---

|    |                                  |
|----|----------------------------------|
| BD | Bangladesh                       |
| BE | Belgium                          |
| BF | Burkina Faso                     |
| BG | Bulgaria                         |
| BH | Bahrain                          |
| BI | Burundi                          |
| BJ | Benin                            |
| BL | Saint Barthélemy                 |
| BM | Bermuda                          |
| BN | Brunei Darussalam                |
| BO | Bolivia (Plurinational State of) |
| BQ | Bonaire, Sint Eustatius and Saba |
| BR | Brazil                           |
| BS | Bahamas                          |
| BT | Bhutan                           |
| BV | Bouvet Island                    |
| BW | Botswana                         |
| BY | Belarus                          |
| BZ | Belize                           |
| CA | Canada                           |
| CC | Cocos (Keeling) Islands          |
| CD | Congo, Democratic Republic of    |
| CF | Central African Republic         |
| CG | Congo                            |
| CH | Switzerland                      |
| CI | Cote D'Ivoire                    |
| CK | Cook Islands                     |
| CL | Chile                            |
| CM | Cameroon                         |
| CN | China                            |
| CO | Colombia                         |
| CR | Costa Rica                       |
| CU | Cuba                             |

**Verwendete Codes**

---

|    |  |
|----|--|
| CV | Cape Verde   |
| CW | Curaçao  |
| CX | Christmas Island                                     |
| CY | Cyprus   |
| CZ | Czechia  |
| DE | Germany  |
| DJ | Djibouti   |
| DK | Denmark  |
| DM | Dominica   |
| DO | Dominican Republic                                   |
| DZ | Algeria  |
| EC | Ecuador  |
| EE | Estonia  |
| EG | Egypt  |
| EH | Western Sahara                                       |
| ER | Eritrea  |
| ES | Spain  |
| ET | Ethiopia   |
| FI | Finland  |
| FJ | Fiji   |
| FK | Falkland Islands (Malvinas)                          |
| FM | Micronesia (Federated States of)                     |
| FO | Faroe Islands  |
| FR | France   |
| GA | Gabon  |
| GB | United Kingdom of Great Britain and Northern Ireland |
| GD | Grenada  |
| GE | Georgia  |
| GF | French Guiana  |
| GG | Guernsey   |
| GH | Ghana  |
| GI | Gibraltar  |
| GL | Greenland  |

**Verwendete Codes**

---

|    |  |
|----|--|
| GM | Gambia                                       |
| GN | Guinea                                       |
| GP | Guadeloupe                                   |
| GQ | Equatorial Guinea                            |
| GR | Greece                                       |
| GS | South Georgia and the South Sandwich Islands |
| GT | Guatemala                                    |
| GU | Guam   |
| GW | Guinea-Bissau                                |
| GY | Guyana                                       |
| HK | Hong Kong                                    |
| HM | Heard Island and McDonald Islands            |
| HN | Honduras                                     |
| HR | Croatia                                      |
| HT | Haiti  |
| HU | Hungary                                      |
| ID | Indonesia                                    |
| IE | Ireland                                      |
| IL | Israel                                       |
| IM | Isle Of Man                                  |
| IN | India  |
| IO | British Indian Ocean Territory               |
| IQ | Iraq   |
| IR | Iran (Islamic Republic of)                   |
| IS | Iceland                                      |
| IT | Italy  |
| JE | Jersey                                       |
| JM | Jamaica                                      |
| JO | Jordan                                       |
| JP | Japan  |
| KE | Kenya  |
| KG | Kyrgyzstan                                   |
| KH | Cambodia                                     |

**Verwendete Codes**

---

|    |  |
|----|--|
| KI | Kiribati                                   |
| KM | Comoros                                    |
| KN | Saint Kitts and Nevis                      |
| KP | Korea (Democratic People'S Republic of)    |
| KR | Korea, Republic of                         |
| KW | Kuwait                                     |
| KY | Cayman Islands                             |
| KZ | Kazakhstan                                 |
| LA | Lao People'S Democratic Republic           |
| LB | Lebanon                                    |
| LC | Saint Lucia                                |
| LI | Liechtenstein                              |
| LK | Sri Lanka                                  |
| LR | Liberia                                    |
| LS | Lesotho                                    |
| LT | Lithuania                                  |
| LU | Luxembourg                                 |
| LV | Latvia                                     |
| LY | Libya                                      |
| MA | Morocco                                    |
| MC | Monaco                                     |
| MD | Moldova, Republic of                       |
| ME | Montenegro                                 |
| MF | Saint Martin (French Part)                 |
| MG | Madagascar                                 |
| MH | Marshall Islands                           |
| MK | Macedonia, the Former Yugoslav Republic of |
| ML | Mali                                       |
| MM | Myanmar                                    |
| MN | Mongolia                                   |
| MO | Macao                                      |
| MP | Northern Mariana Islands                   |
| MQ | Martinique                                 |

**Verwendete Codes**

---

|    |                           |
|----|---------------------------|
| MR | Mauritania                |
| MS | Montserrat                |
| MT | Malta                     |
| MU | Mauritius                 |
| MV | Maldives                  |
| MW | Malawi                    |
| MX | Mexico                    |
| MY | Malaysia                  |
| MZ | Mozambique                |
| NA | Namibia                   |
| NC | New Caledonia             |
| NE | Niger                     |
| NF | Norfolk Island            |
| NG | Nigeria                   |
| NI | Nicaragua                 |
| NL | Netherlands               |
| NO | Norway                    |
| NP | Nepal                     |
| NR | Nauru                     |
| NU | Niue                      |
| NZ | New Zealand               |
| OM | Oman                      |
| PA | Panama                    |
| PE | Peru                      |
| PF | French Polynesia          |
| PG | Papua New Guinea          |
| PH | Philippines               |
| PK | Pakistan                  |
| PL | Poland                    |
| PM | Saint Pierre and Miquelon |
| PN | Pitcairn                  |
| PR | Puerto Rico               |
| PS | Palestine, State of       |



**Verwendete Codes**

---

|    |  |
|----|--|
| PT | Portugal                                     |
| PW | Palau  |
| PY | Paraguay                                     |
| QA | Qatar  |
| RE | Reunion                                      |
| RO | Romania                                      |
| RS | Serbia                                       |
| RU | Russian Federation                           |
| RW | Rwanda                                       |
| SA | Saudi Arabia                                 |
| SB | Solomon Islands                              |
| SC | Seychelles                                   |
| SD | Sudan  |
| SE | Sweden                                       |
| SG | Singapore                                    |
| SH | Saint Helena, Ascension and Tristan da Cunha |
| SI | Slovenia                                     |
| SJ | Svalbard and Jan Mayen                       |
| SK | Slovakia                                     |
| SL | Sierra Leone                                 |
| SM | San Marino                                   |
| SN | Senegal                                      |
| SO | Somalia                                      |
| SR | Suriname                                     |
| SS | South Sudan                                  |
| ST | Sao Tome and Principe                        |
| SV | El Salvador                                  |
| SX | Sint Maarten (Dutch part)                    |
| SY | Syrian Arab Republic                         |
| SZ | Swaziland                                    |
| TC | Turks and Caicos Islands                     |
| TD | Chad   |
| TF | French Southern Territories                  |

**Verwendete Codes**

---

|    |                                      |
|----|--------------------------------------|
| TG | Togo                                 |
| TH | Thailand                             |
| TJ | Tajikistan                           |
| TK | Tokelau                              |
| TL | Timor-Leste                          |
| TM | Turkmenistan                         |
| TN | Tunisia                              |
| TO | Tonga                                |
| TR | Turkey                               |
| TT | Trinidad and Tobago                  |
| TV | Tuvalu                               |
| TW | Taiwan, Province of China            |
| TZ | Tanzania, United Republic of         |
| UA | Ukraine                              |
| UG | Uganda                               |
| UM | United States Minor Outlying Islands |
| US | United States of America             |
| UY | Uruguay                              |
| UZ | Uzbekistan                           |
| VA | Holy See                             |
| VC | Saint Vincent and the Grenadines     |
| VE | Venezuela (Bolivarian Republic of)   |
| VG | Virgin Islands, British              |
| VI | Virgin Islands, U.S.                 |
| VN | Viet Nam                             |
| VU | Vanuatu                              |
| WF | Wallis and Futuna                    |
| WS | Samoa                                |
| YE | Yemen                                |
| YT | Mayotte                              |
| ZA | South Africa                         |
| ZM | Zambia                               |
| ZW | Zimbabwe                             |

**Verwendete Codes**

| <b>3453</b> | Sprachenname, Code<br>Code für einen Sprachennamen. |
|-------------|---|
| AA          | Afar  |
| aa          | Afar  |
| AB          | Abkhazian   |
| ab          | Abkhazian   |
| AE          | Avestan   |
| ae          | Avestan   |
| AF          | Afrikaans   |
| af          | Afrikaans   |
| AK          | Akan  |
| ak          | Akan  |
| AM          | Amharic   |
| am          | Amharic   |
| AN          | Aragonese   |
| an          | Aragonese   |
| AR          | Arabic  |
| ar          | Arabic  |
| AS          | Assamese  |
| as          | Assamese  |
| AV          | Avaric  |
| av          | Avaric  |
| AY          | Aymara  |
| ay          | Aymara  |
| AZ          | Azerbaijani   |
| az          | Azerbaijani   |
| BA          | Bashkir   |
| ba          | Bashkir   |
| BE          | Belarusian  |
| be          | Belarusian  |
| BG          | Bulgarian   |
| bg          | Bulgarian   |
| BH          | Bihari  |

**Verwendete Codes**

|    |  |
|----|--|
| bh | Bihari   |
| BI | Bislama  |
| bi | Bislama  |
| BM | Bambara  |
| bm | Bambara  |
| BN | Bengali  |
| bn | Bengali  |
| BO | Tibetan  |
| bo | Tibetan  |
| BR | Breton   |
| br | Breton   |
| BS | Bosnian  |
| bs | Bosnian  |
| CA | Catalan; Valencian   |
| ca | Catalan; Valencian   |
| CE | Chechen  |
| ce | Chechen  |
| CH | Chamorro   |
| ch | Chamorro   |
| CO | Corsican   |
| co | Corsican   |
| CR | Cree   |
| cr | Cree   |
| CS | Czech  |
| cs | Czech  |
| CU | Church Slavic; Old Slavonic; Church Slavonic; Old Bulgarian; Old Church Slavonic |
| cu | Church Slavic; Old Slavonic; Church Slavonic; Old Bulgarian; Old Church Slavonic |
| CV | Chuvash  |
| cv | Chuvash  |
| CY | Welsh  |
| cy | Welsh  |
| DA | Danish   |

**Verwendete Codes**

---

|    |                            |
|----|----------------------------|
| da | Danish                     |
| DE | German                     |
| de | German                     |
| DV | Divehi; Dhivehi; Maldivian |
| dv | Divehi; Dhivehi; Maldivian |
| DZ | Dzongkha                   |
| dz | Dzongkha                   |
| EE | Ewe                        |
| ee | Ewe                        |
| EL | Greek; Modern (1453-)      |
| el | Greek; Modern (1453-)      |
| EN | English                    |
| en | English                    |
| EO | Esperanto                  |
| eo | Esperanto                  |
| ES | Spanish; Castilian         |
| es | Spanish; Castilian         |
| ET | Estonian                   |
| et | Estonian                   |
| EU | Basque                     |
| eu | Basque                     |
| FA | Persian                    |
| fa | Persian                    |
| FF | Fulah                      |
| ff | Fulah                      |
| FI | Finnish                    |
| fi | Finnish                    |
| FJ | Fijian                     |
| fj | Fijian                     |
| FO | Faroese                    |
| fo | Faroese                    |
| FR | French                     |
| fr | French                     |

**Verwendete Codes**

---

|    |  |
|----|--|
| FY | Western Frisian  |
| fy | Western Frisian  |
| GA | Irish  |
| ga | Irish  |
| GD | Gaelic; Scottish Gaelic                                    |
| gd | Gaelic; Scottish Gaelic                                    |
| GL | Galician   |
| gl | Galician   |
| GN | Guarani  |
| gn | Guarani  |
| GU | Gujarati   |
| gu | Gujarati   |
| GV | Manx   |
| gv | Manx   |
| HA | Hausa  |
| ha | Hausa  |
| HE | Hebrew   |
| he | Hebrew   |
| HI | Hindi  |
| hi | Hindi  |
| HO | Hiri Motu  |
| ho | Hiri Motu  |
| HR | Croatian   |
| hr | Croatian   |
| HT | Haitian; Haitian Creole                                    |
| ht | Haitian; Haitian Creole                                    |
| HU | Hungarian  |
| hu | Hungarian  |
| HY | Armenian   |
| hy | Armenian   |
| HZ | Herero   |
| hz | Herero   |
| IA | Interlingua (International Auxiliary Language Association) |

**Verwendete Codes**

---

|    |  |
|----|--|
| ia | Interlingua (International Auxiliary Language Association) |
| ID | Indonesian   |
| id | Indonesian   |
| IE | Interlingue  |
| ie | Interlingue  |
| IG | Igbo   |
| ig | Igbo   |
| II | Sichuan Yi   |
| ii | Sichuan Yi   |
| IK | Inupiaq  |
| ik | Inupiaq  |
| IO | Ido  |
| io | Ido  |
| IS | Icelandic  |
| is | Icelandic  |
| IT | Italian  |
| it | Italian  |
| IU | Inuktitut  |
| iu | Inuktitut  |
| JA | Japanese   |
| ja | Japanese   |
| JV | Javanese   |
| jv | Javanese   |
| KA | Georgian   |
| ka | Georgian   |
| KG | Kongo  |
| kg | Kongo  |
| KI | Kikuyu; Gikuyu   |
| ki | Kikuyu; Gikuyu   |
| KJ | Kuanyama; Kwanyama   |
| kj | Kuanyama; Kwanyama   |
| KK | Kazakh   |
| kk | Kazakh   |

**Verwendete Codes**

---

|    |                                  |
|----|----------------------------------|
| KL | Kalaallisut; Greenlandic         |
| kl | Kalaallisut; Greenlandic         |
| KM | Central Khmer                    |
| km | Central Khmer                    |
| KN | Kannada                          |
| kn | Kannada                          |
| KO | Korean                           |
| ko | Korean                           |
| KR | Kanuri                           |
| kr | Kanuri                           |
| KS | Kashmiri                         |
| ks | Kashmiri                         |
| KU | Kurdish                          |
| ku | Kurdish                          |
| KV | Komi                             |
| kv | Komi                             |
| KW | Cornish                          |
| kw | Cornish                          |
| KY | Kirghiz; Kyrgyz                  |
| ky | Kirghiz; Kyrgyz                  |
| LA | Latin                            |
| la | Latin                            |
| LB | Luxembourgish; Letzeburgesch     |
| lb | Luxembourgish; Letzeburgesch     |
| LG | Ganda                            |
| lg | Ganda                            |
| LI | Limburgan; Limburger; Limburgish |
| li | Limburgan; Limburger; Limburgish |
| LN | Lingala                          |
| ln | Lingala                          |
| LO | Lao                              |
| lo | Lao                              |
| LT | Lithuanian                       |



**Verwendete Codes**

---

|    |                                    |
|----|------------------------------------|
| lt | Lithuanian                         |
| LU | Luba-Katanga                       |
| lu | Luba-Katanga                       |
| LV | Latvian                            |
| lv | Latvian                            |
| MG | Malagasy                           |
| mg | Malagasy                           |
| MH | Marshallese                        |
| mh | Marshallese                        |
| MI | Maori                              |
| mi | Maori                              |
| MK | Macedonian                         |
| mk | Macedonian                         |
| ML | Malayalam                          |
| ml | Malayalam                          |
| MN | Mongolian                          |
| mn | Mongolian                          |
| MO | Moldavian; Moldovan                |
| mo | Moldavian; Moldovan                |
| MR | Marathi                            |
| mr | Marathi                            |
| MS | Malay                              |
| ms | Malay                              |
| MT | Maltese                            |
| mt | Maltese                            |
| MY | Burmese                            |
| my | Burmese                            |
| NA | Nauru                              |
| na | Nauru                              |
| NB | Bokmal Norwegian; Norwegian Bokmal |
| nb | Bokmal Norwegian; Norwegian Bokmal |
| ND | Ndebele; North; North Ndebele      |
| nd | Ndebele; North; North Ndebele      |

**Verwendete Codes**

|    |                                       |
|----|---------------------------------------|
| NE | Nepali                                |
| ne | Nepali                                |
| NG | Ndonga                                |
| ng | Ndonga                                |
| NL | Dutch; Flemish                        |
| nl | Dutch; Flemish                        |
| NN | Norwegian Nynorsk; Nynorsk, Norwegian |
| nn | Norwegian Nynorsk; Nynorsk, Norwegian |
| NO | Norwegian                             |
| no | Norwegian                             |
| NR | Ndebele; South; South Ndebele         |
| nr | Ndebele; South; South Ndebele         |
| NV | Navajo; Navaho                        |
| nv | Navajo; Navaho                        |
| NY | Chichewa; Chewa; Nyanja               |
| ny | Chichewa; Chewa; Nyanja               |
| OC | Occitan (post 1500); Provençal        |
| oc | Occitan (post 1500); Provençal        |
| OJ | Ojibwa                                |
| oj | Ojibwa                                |
| OM | Oromo                                 |
| om | Oromo                                 |
| OR | Oriya                                 |
| or | Oriya                                 |
| OS | Ossetian; Ossetic                     |
| os | Ossetian; Ossetic                     |
| PA | Panjabi; Punjabi                      |
| pa | Panjabi; Punjabi                      |
| PI | Pali                                  |
| pi | Pali                                  |
| PL | Polish                                |
| pl | Polish                                |
| PS | Pushto; Pashto                        |

**Verwendete Codes**

---

|    |                    |
|----|--------------------|
| ps | Pushto; Pashto     |
| PT | Portuguese         |
| pt | Portuguese         |
| QU | Quechua            |
| qu | Quechua            |
| RM | Romansh            |
| rm | Romansh            |
| RN | Rundi              |
| rn | Rundi              |
| RO | Romanian           |
| ro | Romanian           |
| RU | Russian            |
| ru | Russian            |
| RW | Kinyarwanda        |
| rw | Kinyarwanda        |
| SA | Sanskrit           |
| sa | Sanskrit           |
| SC | Sardinian          |
| sc | Sardinian          |
| SD | Sindhi             |
| sd | Sindhi             |
| SE | Northern Sami      |
| se | Northern Sami      |
| SG | Sango              |
| sg | Sango              |
| SI | Sinhala; Sinhalese |
| si | Sinhala; Sinhalese |
| SK | Slovak             |
| sk | Slovak             |
| SL | Slovenian          |
| sl | Slovenian          |
| SM | Samoan             |
| sm | Samoan             |

**Verwendete Codes**

---

|    |                 |
|----|-----------------|
| SN | Shona           |
| sn | Shona           |
| SO | Somali          |
| so | Somali          |
| SQ | Albanian        |
| sq | Albanian        |
| SR | Serbian         |
| sr | Serbian         |
| SS | Swati           |
| ss | Swati           |
| ST | Sotho, Southern |
| st | Sotho, Southern |
| SU | Sundanese       |
| su | Sundanese       |
| SV | Swedish         |
| sv | Swedish         |
| SW | Swahili         |
| sw | Swahili         |
| TA | Tamil           |
| ta | Tamil           |
| TE | Telugu          |
| te | Telugu          |
| TG | Tajik           |
| tg | Tajik           |
| TH | Thai            |
| th | Thai            |
| TI | Tigrinya        |
| ti | Tigrinya        |
| TK | Turkmen         |
| tk | Turkmen         |
| TL | Tagalog         |
| tl | Tagalog         |
| TN | Tswana          |

**Verwendete Codes**

---

|    |                       |
|----|-----------------------|
| tn | Tswana                |
| TO | Tonga (Tonga Islands) |
| to | Tonga (Tonga Islands) |
| TR | Turkish               |
| tr | Turkish               |
| TS | Tsonga                |
| ts | Tsonga                |
| TT | Tatar                 |
| tt | Tatar                 |
| TW | Twi                   |
| tw | Twi                   |
| TY | Tahitian              |
| ty | Tahitian              |
| UG | Uighur; Uyghur        |
| ug | Uighur; Uyghur        |
| UK | Ukrainian             |
| uk | Ukrainian             |
| UR | Urdu                  |
| ur | Urdu                  |
| UZ | Uzbek                 |
| uz | Uzbek                 |
| VE | Venda                 |
| ve | Venda                 |
| VI | Vietnamese            |
| vi | Vietnamese            |
| VO | Volapük               |
| vo | Volapük               |
| WA | Walloon               |
| wa | Walloon               |
| WO | Wolof                 |
| wo | Wolof                 |
| XH | Xhosa                 |
| xh | Xhosa                 |

## Verwendete Codes

---

|             |  |
|-------------|--|
| YI          | Yiddish  |
| yi          | Yiddish  |
| YO          | Yoruba   |
| yo          | Yoruba   |
| ZA          | Zhuang; Chuang   |
| za          | Zhuang; Chuang   |
| ZH          | Chinese  |
| zh          | Chinese  |
| ZU          | Zulu   |
| zu          | Zulu   |
| <hr/>       |  |
| <b>4347</b> | Produkt-/Erzeugnisnummer, Qualifier<br>Qualifier für eine Produkt-/Erzeugnisnummer.  |
| 1           | Zusätzliche Identifikation<br>Information, die die Produktidentifikation spezifiziert und qualifiziert.  |
| <hr/>       |  |
| <b>4441</b> | Freier Text, Code<br>Code für einen freien Text.   |
| 78E         | Ablieferungsnachweis (GS1 Permanent Code)<br>Die URL verweist auf ein Ablieferungsnachweis-Dokument<br>Dieser Codewert kann benutzt werden, wenn DE 4451 des FTX-Segmentes = ZXL.                                      |
| <hr/>       |  |
| <b>4451</b> | Textbezug, Qualifier<br>Qualifier, der einen Text einem Sachgebiet zuordnet.   |
| 1E          | Adresse für zusätzliche Produktinformationen (GS1 Temporary Code)<br>Adresse, wo zusätzliche Produktinformationen gefunden werden können.<br>GS1 Hinweis: Code ungültig. Verwenden Sie stattdessen den Wert BAI.       |
| 2E          | Mehrwertsteuerbefreiung (GS1 Temporary Code)<br>Mehrwertsteuerbefreiungsgrund im Klartext. GS1 Hinweis: Code ungültig.<br>Verwenden Sie stattdessen den Wert BAQ.  |
| 3E          | Tracking URL (GS1 Temporary Code)<br>Der Internet-Link (URL) zur Verfolgung der Zustellung eines bestimmten Pakets oder einer Sendung.   |
| AAA         | Warenbeschreibung<br>[7002] Klarschriftbeschreibung der Beschaffenheit von Waren, ausreichend zu ihrer Identifikation für Banken, Zoll, statistische oder Transportzwecke unter Vermeidung von unwesentlichen Details. |

## Verwendete Codes

---

|     |  |
|-----|--|
| AAB | Zahlungsbedingungen<br>[4276] Bedingungen einer Zahlung zwischen den Partnern eines Geschäftsvorfalles.  |
| AAC | Zusätzliche Information zu gefährlichen Gütern<br>Zusätzliche Information betreffend gefährlicher Güter.   |
| AAD | Gefährliche Güter, technischer Name<br>Eigennamen der Sendung, ergänzt, so weit notwendig, mit dem korrekten technischen Namen, durch den eine gefährliche Substanz oder ein gefährlicher Artikel korrekt identifiziert werden kann oder der ausreichend informiert, um eine Referenz auf allgemein verfügbare Literatur zu ermöglichen. |
| AAG | Partneranweisungen<br>Zeigt an, daß das Segment Anweisungen enthält, die an den identifizierten Partner weiterzuleiten sind.   |
| AAI | Allgemeine Information<br>Der Text enthält allgemeine Informationen.   |
| AAK | Preiskonditionen<br>Informationen zu Preiskonditionen, die erwartet oder gewährt werden.   |
| AAM | Wiederverwendungseinschränkung der Ladungsträger<br>Technische oder wirtschaftliche Gründe, warum ein Teil der Ladungsträger nach der Beendigung des aktuellen Transports nicht wiederverwendet werden darf.   |
| AAN | Handhabungseinschränkung<br>Einschränkungen der Handhabung aufgrund von technischen Merkmalen von Teilen der Ladungsträger oder der Beschaffenheit von Materialien.  |
| AAO | Fehler Beschreibung (Freitext)<br>Fehler, der im Freitextformat beschrieben ist.   |
| AAR | Lieferbedingungen<br>(4053) Freier Text der Lieferbedingungen, die nicht in den INCOTERMS definiert sind. Falls INCOTERMS gepflegt werden, sollte Datenelement 4053 verwendet werden.  |
| AAW | Akkreditivinformation<br>Informationen betreffend Akkreditive.   |
| AAZ | Zusätzliche Exportinformation<br>Der Text enthält zusätzliche Exportinformationen.   |
| ABN | Kontoinformation<br>Selbsterklärend.<br>GS1 Beschreibung:<br>Freitext-Information bezüglich Buchführung/Konto.   |
| ABO | Abweichungsinformation<br>Freier Text oder codierte Information, um eine bestimmte Abweichung anzugeben.   |

**Verwendete Codes**

|     |  |
|-----|--|
| ABU | Zusätzliche Zeitverschiebung für Zahlungen<br>Zusätzliche Frist bezüglich verschobener Zahlungen.  |
| ACB | Zusatzinformationen<br>Der Text enthält Zusatzinformationen.   |
| ACD | Begründung<br>Begründung für eine Anfrage oder Antwort.  |
| ACE | Unstimmigkeit<br>Eine Mitteilung, normalerweise vom Käufer an den Verkäufer, daß bei den gelieferten Waren oder den geleisteten Diensten oder der zugehörigen Rechnung etwas nicht richtig war.                  |
| ACF | Zusätzliche Eigenschaftsinformationen<br>Der Text bezieht sich auf zusätzliche Merkmale, die anderswo nicht angegeben sind.  |
| ACL | Qualitätsangaben<br>Eine Angabe über die Qualität eines Objekts.   |
| ADK | Werbeinformation<br>Die Text enthält Informationen zu Verkaufsförderungsmaßnahmen.   |
| ADL | Zählerzustand<br>Beschreibung des Zustands eines Zählers.  |
| ADM | Zählerstandinformation<br>Information zu einem speziellen Zählerstand.   |
| ADS | Information zu einem Buchungsposten (SWIFT-Code)<br>Informationen bezüglich eines Buchungspostens.<br>GS1 Beschreibung:<br>Information, die auf eine Position verweist, die auf einem Finanzkonto verbucht wird. |
| AEI | Gebrauchsanweisungen für den Anwender<br>Anweisungen, die dem Anwender anhand gegeben werden.  |
| AFF | Struktur einer Chargennummer<br>Beschreibung der Struktur eines Chargencodes.  |
| AFG | Produktanwendung<br>Grundsätzliche Beschreibung der Anwendung eines Produkts.  |
| AGW | Lokation<br>Beschreibung einer Lokation.   |
| AGZ | Marketingaktivitäten<br>Informationen über Marketingaktivitäten.   |
| AIP | Frage<br>Eine Frage in freiem Text.  |



## Verwendete Codes

---

|     |   |
|-----|---|
| AIQ | Partnerstammdaten<br>Freitextinformation über einen Partner.  |
| AIX | Garantiebedingungen<br>Text, der die Garantiebedingungen zu einem Produkt oder einer Dienstleistung beschreibt.   |
| ALL | Alle Dokumente<br>Der Hinweis gilt für alle Dokumente.  |
| BAI | Adresse für zusätzliche Produktinformationen<br>Adresse, an der zusätzliche Informationen zum Produkt gefunden werden können.<br>GS1 Hinweis: Ersetzt den GS1 Temporary Code 1E.                          |
| BAJ | Informationen zum Versandhinweis, gedruckt<br>Angabe von Freitextinformationen, die auf einem Lieferschein auszudrucken sind.<br>GS1 Hinweis: Ersetzt den GS1 Temporary Code DSI.                         |
| BAK | Bemerkungen zu fehlenden Waren<br>Bemerkungen zu fehlenden Waren.<br>GS1 Hinweis: Ersetzt den GS1 Temporary Code MIS.   |
| BAL | Informationen im Zusammenhang von Annahmeverweigerung<br>Informationen im Zusammenhang mit der Nichtannahme von Bestellung, Waren oder einer Sendung.<br>GS1 Hinweis: Ersetzt den GS1 Temporary Code NAI. |
| BAM | Informationen im Zusammenhang mit der Rückgabe von Artikeln.<br>Informationen im Zusammenhang mit der Rückgabe von Artikeln.<br>GS1 Hinweis: Ersetzt den GS1 Temporary Code RTI.                          |
| BAN | Informationen zu Unterposition<br>Hinweis enthält Informationen zu Unterpositionsdaten.<br>GS1 Hinweis: Ersetzt den GS1 Temporary Code SID.   |
| BAO | Informationen zu einem Test<br>Informationen zu einem Test.<br>GS1 Hinweis: Ersetzt den GS1 Temporary Code TIN.   |
| BAP | Externer Link<br>Der externe Link zu einem digitalen Dokument (z. B. URL).<br>GS1 Hinweis: Ersetzt den GS1 Temporary Code ZXL.  |
| BAQ | Grund für Mehrwertsteuerbefreiung.<br>Der Grund für die Mehrwertsteuerbefreiung.<br>GS1 Hinweis: Ersetzt den GS1 Temporary Code 2E.   |
| BLR | Transportdokumenthinweise<br>Hinweise, die die komplette Sendung betreffen, die auf das Konnossement gedruckt werden müssen.  |

**Verwendete Codes**

|     |   |
|-----|---|
| BLV | B2C Marketinginformation für Konsumenten, kurze Beschreibung<br>Kurze Beschreibung eines Produktes/einer Dienstleistung aus Marketinggründen für Konsumenten.   |
| BLW | B2B Marketinginformation, lange Beschreibung<br>Marketinginformation für Handelspartner.  |
| BLX | B2C Marketinginformation, lange Beschreibung<br>Marketinginformation für Konsumenten, lange Beschreibung.   |
| BLY | Inhaltsstoffe<br>Informationen über Inhaltskomponenten des Produkts.<br>Beispiel:<br>FTX+ING+1+ +Tomatensauce (54%), Wasser, Zwiebeln (9%),<br>Sonnenblumenöl'<br>FTX+ING+1+ +(kalt gepresst, ungehärtet, unkultiviert) (10%), Maissirup<br>(2%), Sojaprotein (12%) .....:++DE' |
| CHG | Änderungsinformation<br>Die Mitteilung enthält Änderungsinformationen.  |
| CIP | Anweisung für Import-Zollerklärung<br>Jegliche codierten oder Klartextinformationen, die zwischen Kunde und<br>Frachtführer bezüglich der Warendeklaration vereinbart wurden.   |
| CLR | Beladungshinweise<br>Anweisungen für die Beladung der Container.  |
| CUS | Information zur Zollerklärung<br>Die Mitteilung enthält Informationen zur Zollerklärung.  |
| DAR | Beschädigungshinweis<br>Hinweis auf eine Beschädigung der Fracht.   |
| DEL | Lieferinformation<br>Informationen zur Lieferung.   |
| DIN | Lieferanweisung<br>Anweisungen bezüglich der Lieferung des Frachtgutes.   |
| DSI | Auf der Liefermeldung abdruckende Information (GS1 Temporary Code)<br>Spezifikation von Freitextinformationen, die auf eine Liefermeldung gedruckt<br>werden soll.<br>GS1 Hinweis: Code ungültig. Verwenden Sie stattdessen den Wert BAJ.                                       |
| DUT | Gebührenanzeige<br>Der Text enthält eine Aussage zu einer Gebührenanzeige.  |
| GEN | Gesamtübermittlung<br>Die Mitteilung ist allgemein gehalten, sie betrifft das gesamte<br>Übermittlungssegment.  |

**Verwendete Codes**

|     |  |
|-----|--|
| HAN | Handhabungsanweisung<br>[4078] Anweisungen, wie bestimmte Waren, Packungen oder Container behandelt werden sollten.  |
| HAZ | Mitteilung über Gefahren<br>Informationen bezüglich Gefahren.  |
| IIN | Versicherungsanweisungen<br>Anweisungen zur Frachtversicherung.  |
| INS | Versicherungsinformationen<br>Die Mitteilung enthält Versicherungsinformationen.   |
| INV | Anweisung für Rechnungsstellung<br>Die Mitteilung enthält Anweisungen für die Rechnungserstellung.   |
| ITS | Testanweisung<br>Anweisungen bezüglich des Testens, das notwendig ist, um die Positionen der Transaktion auszuführen.  |
| LIN | Position<br>Die Mitteilung enthält Informationen zur Position.   |
| LOI | Ladeanweisung<br>Anweisungen, in denen angegeben wird, wo die Packstücke oder Container auf die Transportmittel geladen werden müssen.   |
| MIS | Hinweise zu fehlenden Gütern (GS1 Temporary Code)<br>Hinweis auf fehlende Ware.<br>GS1 Hinweis: Code ungültig. Verwenden Sie stattdessen den Wert BAK.   |
| MKS | Zusätzliche Informationen für Markierungen oder Nummerierungen<br>Zusätzliche Informationen bezüglich Markierungen und Nummerierungen.   |
| NAI | Ablehnungsinformationen (GS1 Temporary Code)<br>Information, die auf die Ablehnung einer Bestellung, von Waren oder einer Sendung verweist.<br>GS1 Hinweis: Code ungültig. Verwenden Sie stattdessen den Wert BAL. |
| ORI | Auftragsanweisungen<br>Freier Text, der Bestellanweisungen enthält.  |
| OSI | Andere Serviceinformationen<br>Vom Sender angegebene allgemeine Textinformationen mit allgemeinen oder bestimmten Werten.  |
| PAC | Verpackungs-/Markierungsinformation<br>Informationen über die Verpackung und/oder Markierung von Waren.  |
| PAY | Information über Verbindlichkeiten<br>Die Mitteilung enthält Kreditoreninformationen.  |

## Verwendete Codes

---

|     |  |
|-----|--|
| PKG | Verpackungsinformationen<br>Die Mitteilung enthält Verpackungsinformationen.<br>GS1 Beschreibung:<br>Die Mitteilung enthält Verpackungsanweisungen.  |
| PMD | Zahlungseinzelheiten/Überweisungsinformation<br>Der Freitext enthält Zahlungseinzelheiten.   |
| PMT | Zahlungsinformation<br>Die Mitteilung enthält Zahlungsinformationen.   |
| PRD | Produktinformation<br>Der Text enthält Produktinformationen.   |
| PRF | Preiskalkulationsschema<br>Zusätzliche Information zur Preisfindung, die benutzt wird, um den<br>Positionspreis zu berechnen.  |
| PRI | Prioritätsinformation<br>Die Mitteilung enthält Prioritätsinformationen.   |
| PUR | Beschaffungsinformation<br>Die Mitteilung enthält Beschaffungsinformationen.   |
| QQD | Qualitätsanforderungen/-ansprüche<br>Spezifikation der Qualitäts-/Ausstattungserwartungen oder Standards, denen<br>die Position entsprechen muß.   |
| QUT | Angebotsanweisung/-information<br>Die Mitteilung enthält Angebotsinformationen.  |
| REG | Meldeinformation<br>Der Freitext enthält Information für die Meldebehörde.   |
| RET | Information über eine Rücksendung an den Ursprung<br>Freitext-Information auf einem IATA-Luftfrachtbrief zur Angabe, daß eine<br>Sendung aufgrund einer Nichtlieferung zurückgesandt wird.   |
| REV | Forderungen/Debitoren<br>Der Text enthält Debitoreninformationen.  |
| RQR | Geforderter Beförderungsweg/Wegvorschriften<br>[3074] Namen der Orte, über die der Versender die Weiterleitung einer<br>Sendung fordert.   |
| RQT | Geforderte Tarife und Beförderungswege<br>[4120] Voraussetzung für die Anwendbarkeit des Tarifs. Ferner werden - wenn<br>zutreffend - spezielle Vereinbarungsnummern oder Referenzen sowie Hinweise<br>auf die Streckenführung zu Grenzpunkten oder Stationen und, wenn<br>notwendig, zu dazwischenliegenden Transitstationen angegeben. |
| RTI | Rücksendungsinformation (GS1 Temporary Code)<br>Information über die Rücksendung von Waren.<br>GS1 Hinweis: Code ungültig. Verwenden Sie stattdessen den Wert BAM.   |

## Verwendete Codes

---

|     |  |
|-----|--|
| SAF | Sicherheitsinformation<br>Der Text enthält Sicherheitsinformationen.   |
| SIC | Anweisungen des Senders an den Frachtführer<br>[4284] Anweisungen und Erklärungen, die der Sender für den Frachtführer bezüglich Zoll, Versicherung und anderer Formalitäten erstellt.   |
| SID | Unterposition (GS1 Temporary Code)<br>Die Mitteilung enthält Informationen zu Unterpositionsdaten.<br>GS1 Hinweis: Code ungültig. Verwenden Sie stattdessen den Wert BAN.  |
| SIN | Spezialanweisungen<br>Spezialanweisungen wie Lizenznummer, wertvoll, mit Vorsicht behandeln, Glas.   |
| SPH | Spezialbehandlung<br>Die Mitteilung enthält spezielle Handhabungshinweise.   |
| SSR | Spezialservice-Anforderung<br>Anforderung für einen speziellen Service für den Transport der Ware.   |
| SUR | Lieferantenhinweise<br>Hinweise von einem oder für einen Lieferanten von Waren oder Dienstleistungen.  |
| TIN | Testinformation (GS1 Temporary Code)<br>Information zu einem Test, der durchgeführt wurde oder wird. GS1 Hinweis: Code ungültig. Verwenden Sie stattdessen den Wert BAO.   |
| TRA | Transportinformation<br>Allgemeine Informationen über den Transport der Fracht.  |
| TXD | Steuererklärung<br>Der Text enthält eine Stellungnahme zu einer Steuererklärung.   |
| WHI | Lageranweisung/-information<br>Die Mitteilung enthält Lagerinformationen.  |
| XYZ | Keine Teillieferung (GS1 Temporary Code)<br>Die Ware, die nicht geliefert wird, muss vom Käufer neu bestellt werden. Der Lieferant liefert nur die Waren, die er in diesem Moment auf Lager hat. Eine Bestellung führt zu einer Lieferung. |

## Verwendete Codes

---

|             |  |
|-------------|--|
| ZXL         | <p>Externer Link (GS1 Temporary code)</p> <p>Externer Link zu einem digitalen Dokument (z.B. URL)</p> <p>GS1 Hinweis 1: Dieser Codewert kann verwendet werden, wenn kein EFI-Segment vorhanden ist. Wenn der Typ des referenzierten Dokuments (z.B. proof-of-delivery.pdf) durch einen Code-Wert von DE 1001 identifiziert werden kann, sollte dieser Code-Wert verwendet werden, um DE 4441 zu füllen. (z.B. 78E), DE 3055 = 9.</p> <p>GS1 Anmerkung 2: Code zur Streichung markiert. Verwenden Sie stattdessen den Wert BAP.</p> <p>Dieser Codewert kann benutzt werden, wenn kein EFI-Segment zur Verfügung steht. Wenn der Typ des referenzierten Dokuments (z.B. Ablieferungsnachweis.pdf) durch einen Codewert aus DE 1001 einer EANCOM-Nachricht identifiziert werden kann, sollte DE 4441 diesen Codewert enthalten (z.B.78E) , DE 3055 = 9.</p> |
| ZYZ         | <p>Teillieferung möglich (GS1 Temporary Code)</p> <p>Der Lieferant liefert weiter, bis der gesamte Auftrag erfüllt ist. Eine Bestellung kann zu vielen Lieferungen führen. Der Käufer muss keine neue Bestellung aufgeben; Sie warten nur darauf, dass die anderen Waren geliefert werden.</p>   |
| ZZZ         | <p>Gegenseitig vereinbart</p> <p>Die Mitteilung enthält Informationen, die zwischen den Geschäftspartnern bilateral vereinbart wurden.</p>   |
| <b>4453</b> | <p>Textfunktion, Code</p> <p>Code für die Funktion eines freien Textes.</p>  |
| 1           | <p>Text für nachfolgenden Gebrauch</p> <p>Das Vorkommen dieses Textes beeinflusst die Verarbeitung der Nachricht nicht.</p>  |
| 3           | <p>Text für sofortigen Gebrauch</p> <p>Text muß vor der Verarbeitung der Nachricht gelesen werden.</p>   |
| <b>5025</b> | <p>Geldbetrag, Qualifier</p> <p>Qualifier für einen Geldbetrag.</p>  |
| 1           | <p>Umsatzsteuer, erster Wert</p> <p>Erster Umsatzsteuerwert, wenn es für den selben Umsatzsteuersatz ein bis drei Arten für dessen Festlegung gibt.</p>  |
| 5           | <p>Berichtigter Betrag</p> <p>Der angegebene Betrag ist der berichtigte Betrag.</p>  |
| 7           | <p>Vereinbarte Gebühr</p> <p>Gebühren, auf die sich Partner geeinigt haben.</p>  |
| 8           | <p>Zu- oder Abschlagsbetrag</p> <p>[5422] Gesamtbetrag der Zu- und Abschläge.</p>  |
| 9           | <p>Fälliger Betrag/zahlbarer Betrag</p> <p>Betrag, der zu bezahlen ist.</p>  |

## Verwendete Codes

---

|    |   |
|----|---|
| 11 | <p>Bezahlter Betrag<br/>Betrag, der bezahlt wurde.</p>  |
| 12 | <p>Überwiesener Betrag<br/>Betrag, der überwiesen wurde (siehe Zahlungsavis, REMADV).</p>   |
| 13 | <p>Betrag in den Gesamtabschlag einzubeziehen<br/>Betrag, der Gegenstand des Gesamtabchlages ist.</p>   |
| 21 | <p>Barzahlungsrabatt<br/>Barzahlungsrabatt, den der Verkäufer dem Käufer gewährt.<br/>GS1 Beschreibung:<br/>Rabatt, der vom Verkäufer an den Käufer gegeben wird, wenn die Zahlung vor dem Empfang der Ware erfolgt.</p>  |
| 22 | <p>Barzahlungsbetrag bei Lieferung<br/>Betrag, den der Frachtführer bei der Lieferung der Waren einfordert. Dieser Betrag stellt normalerweise den ungefähren Warenwert dar.</p>  |
| 23 | <p>Zuschlagsbetrag<br/>Geldbetrag, der für die Beschaffung von Waren oder Dienstleistungen aufgeschlagen wird.</p>  |
| 25 | <p>Zuschlags-/Abschlagsbasis<br/>Der angegebene Betrag ist die Basis für die Berechnung der Zu-/Abschläge.</p>  |
| 36 | <p>Umgerechneter Betrag<br/>Der Betrag wurde aus einer anderen Währung umgerechnet.</p>   |
| 38 | <p>Rechnungspositionsbetrag<br/>(5068) Gesamtsumme einer einzelnen Rechnungsposition, die in Übereinstimmung mit den Lieferbedingungen errechnet wurde.</p>   |
| 39 | <p>Gesamtrechnungsbetrag<br/>[5444] Gesamtsumme, die unter Berücksichtigung einer oder mehrerer Positionen unter Einhaltung der Lieferbedingungen errechnet wurde.</p>  |
| 40 | <p>Zollwert<br/>(5032) Wert, der für Zollzwecke deklariert wurde für jene Produkte einer Sendung, die derselben Zollprozedur und demselben Zolltarif unterliegen und dieselbe Landesinformation und Zollhoheit haben.</p>   |
| 43 | <p>Deklariertes Gesamtzollwert<br/>[5070] Gesamtwert, der für Zollzwecke deklariert wurde für alle Produkte einer Sendung, egal ob sie derselben Zollprozedur und demselben Zolltarif unterliegen oder ob sie dieselbe Landesinformationen und Zollhoheiten haben.</p>  |
| 44 | <p>Deklariertes Wert für den Transport<br/>(5036) Wert, deklariert durch den Versender oder seinen Agenten, ausschließlich für Zwecke der Änderung der Frachtführerhaftung gegenüber jener, die im Vertrag angegeben wurde, wenn Waren verlorengehen oder beschädigt werden oder bei verspäteter Lieferung.</p> |

**Verwendete Codes**

|    |   |
|----|---|
| 48 | Gesamtdepot<br>Der ganze Geldbetrag, der zur Verwahrung anvertraut wird.  |
| 50 | Auslage<br>Wert der Auslage, die der Versender entsprechend den Anweisungen des Lieferanten einzuziehen hat.  |
| 51 | Auslage Gebühr<br>Gebühr für den Einzug von Auslagen.   |
| 52 | Abzug (Rabatt)<br>Der angegebene Betrag ist ein Abzug (Rabatt).   |
| 53 | Fälliger Abzugsbetrag<br>Der Betrag von Abzügen, der fällig ist.<br>GS1 Beschreibung:<br>Der fällige Betrag für einen Abzug..   |
| 55 | Zollbetrag<br>Die Zollabgabe.<br>GS1 Beschreibung:<br>Der fällige Betrag für Zoll.  |
| 56 | Zoll/Steuer/Gebühren-Basisbetrag<br>Der angegebene Betrag ist die Basis für Zoll, Steuer oder Gebühren.   |
| 57 | Gegenwert (-Betrag)<br>Dieser Betrag entspricht dem Betrag der - in einer anderen Währung umgerechnet - überwiesen werden soll.   |
| 60 | Endbetrag (gebucht)<br>Der auf ein Konto letztlich gebuchte Betrag nach Zu-/Abschlägen.   |
| 64 | Frachtgebühren<br>Betrag, der für die Bewegung von Waren, durch jegliche Verkehrsmittel, von einem Ort zu einem anderen, bezahlt werden muß, inklusive Abzüge, Abschläge, Rabatte, Berichtigungsfaktoren und zusätzlichen Kosten die zu den Frachtkosten gehören (UN/ECE Empfehlung Nummer 23). |
| 74 | Vorauszahlungsbetrag<br>Summe, die bezahlt wird bevor die Waren geliefert werden oder die Dienstleistung erbracht wird.   |
| 75 | Autorisiertes Aktienkapital<br>Registriertes Eigenkapital eines Unternehmens.   |
| 77 | Rechnungsbetrag<br>[5068] Gesamtsumme einer Einzelrechnung in Abstimmung mit den Lieferbedingungen.   |
| 79 | Gesamtpositionsbetrag<br>Die Summe aller Positionsbeträge.  |



**Verwendete Codes**

|     |  |
|-----|--|
| 81  | Kosten für Laden und Handhabung<br>Desc<br>Kosten, die durch Laden und Handhabung verursacht werden.   |
| 83  | Pauschalbetrag<br>Ein vereinbarter Betrag, der komplett zu einem bestimmten Zeitpunkt bezahlt wird. Dieser Begriff wird oft verwendet in Verbindung mit Frachtverträgen. |
| 86  | Gesamtbetrag der Nachricht<br>Die Gesamtsumme aller Geldbeträge innerhalb der Nachricht.   |
| 97  | Angebotsbetrag<br>[5210] Gesamtbetrag eines Angebots.  |
| 98  | Originalbetrag<br>Originalbetrag, ohne Zu-, Abschläge oder Berichtigungen.   |
| 103 | Andere abzugsfähige Gebühren<br>Andere Gebühren, die vom Rechnungsgesamtwert abgezogen werden.   |
| 106 | Abpackkosten<br>Kosten für Verpacken bezogen auf Personalaufwand und/oder Material.  |
| 109 | Zahlungskürzung<br>Betrag ist Grundlage für eine Zahlungskürzung.  |
| 113 | Vorausbezahlter Betrag<br>(5302) Betrag, der im voraus bezahlt wurde.  |
| 119 | Erhaltener Betrag<br>Der Betrag ist der, den die Bank erhalten hat und der, vor Zu- und Abschlägen.  |
| 124 | Steuerbetrag<br>Steuer, die vom Staat oder einer anderen Behörde in bezug auf Gewicht, Volumen oder Wert erhoben wird.   |
| 125 | Steuerpflichtiger Betrag<br>Betrag, auf den eine Steuer erhoben wird.<br>GS1 Beschreibung:<br>Der Geldbetrag, der einer Steuer unterliegt.                               |
| 126 | Einzuziehen<br>Betrag, der einzuziehen ist.  |
| 128 | Gesamtbetrag<br>Der angegebene Betrag ist der Gesamtbetrag.  |
| 129 | Gesamtbetrag unterliegt Zahlungskürzung<br>Teil des Rechnungsbetrages, der einer Zahlungskürzung unterliegt.   |
| 130 | Fällige Gesamtgebühren<br>Gesamtbetrag der Gebühren, die an den Frachtführer zu bezahlen sind.   |

**Verwendete Codes**

|     |   |
|-----|---|
| 131 | Gesamtzu-/abschläge<br>Der angegebene Betrag ist die Summe aller Zu-/Abschläge.   |
| 134 | Gesamtangabe<br>Der Gesamtwert angegebener Beträge.   |
| 138 | Gesamtrabatt<br>Gesamtrabatt als Betrag ausgewiesen.  |
| 139 | Gesamtzahlungsbetrag<br>Eine Gesamtforderung für Waren oder Dienstleistungen.   |
| 140 | Gesamtbearbeitungsgebühr<br>Gesamtzahlung, die jemandem geschuldet wird, der Arbeit für jemand anderen ausgeführt hat.  |
| 142 | Handelsrabatt<br>Rabatt, der allen Bestellern auf einer bestimmten Handelsebene gewährt wird, z.B. auf Großhandels- oder Einzelhandelsebene.  |
| 143 | Überweisungsbetrag<br>Betrag, der vom Käufer zur Bank des Verkäufers überwiesen wird.   |
| 144 | Transportgebühren (Zoll)<br>(5292) Kosten, die dem Versender durch den Transport von Waren von einem Ort zu einem anderen, unabhängig vom Transportmittel, gemäß den Bestimmungen des Transportvertrages entstehen. Siehe dazu auch UN/ECE Empfehlung Nr. 23. Synonym: Frachtgebühren (Zoll). |
| 146 | Preis je Einheit<br>(5110) Der angegebene Geldbetrag ist ein "Preis pro Einheit".   |
| 150 | Mehrwertsteuer<br>[5490] Betrag in nationaler Währung, der sich aus der Anwendung des entsprechenden Satzes der Umsatzsteuer (oder einer entsprechenden Steuer) auf den Rechnungsbetrag ergibt.   |
| 157 | Versicherungswert<br>(5010) Wert, zu dem die Waren versichert sind.   |
| 159 | Konzession (abgesetzter Wert)<br>Betrag in der Währung der Konzession, der vom Gesamtkonzessionswert abgeschrieben werden soll.   |
| 161 | Zoll-, Steuer- oder Gebührenbetrag<br>Betrag von Zoll, Steuer oder Gebühren.  |
| 165 | Berichtigungsbetrag<br>Betrag, der den Saldo aus dem zu berichtigenden Betrag und dem berichtigten Betrag darstellt.  |
| 176 | Gesamter Zoll-/Steuer-/Gebührenbetrag der Nachricht<br>Summe aller Zoll-, Steuern- oder Gebührenbeträge.  |

**Verwendete Codes**

|     |   |
|-----|---|
| 177 | Gesamter vorausbezahlter Betrag einer Nachricht<br>Summe aller vorausbezahlten Beträge innerhalb einer Nachricht.   |
| 178 | Genauer Betrag<br>Bestimmter Betrag.<br>GS1 Beschreibung:<br>Ein bestimmter Geldbetrag.   |
| 200 | Fälliger Minimalbetrag<br>Minimaler Betrag, der für eine fällige Zahlung entrichtet werden muss.  |
| 201 | Strafbetrag<br>Strafbetrag, der erhoben wird, weil eine Bedingung zutrifft oder nicht.<br>GS1 Beschreibung:<br>Ein Wert, der einen Strafbetrag angibt.  |
| 202 | Zinsbetrag<br>Zinsbetrag, der dem Soll- oder Haben-Stand des Kontos belastet oder gutgeschrieben wird.  |
| 203 | Positionsbetrag<br>Positionswert minus Abschläge plus Zuschläge für eine Position. Siehe auch Code 66.  |
| 204 | Abschlagsbetrag<br>Der Geldbetrag eines Abschlags.  |
| 209 | Provisionsbetrag eines Agenten<br>Betrag, der an einen Agenten gezahlt werden muß.  |
| 210 | Betrag einer Gutschriftsanzeige<br>Betrag einer Gutschriftsanzeige.   |
| 211 | Betrag einer Belastungsanzeige<br>Betrag einer Belastungsanzeige.   |
| 212 | Betrag des Dokumentenakkreditiv<br>Betrag des Dokumentenakkreditivs.  |
| 227 | Pfand<br>Teil der Sicherheitssumme, abgezogen vom Betrag, der an den Anbieter zu zahlen ist, bis zum Ende der Laufzeit.<br>GS1 Beschreibung:<br>Betrag, der als Garantie zu zahlen ist, für den Fall dass etwas Gemietetes beschädigt wird oder verloren geht. Das Geld wird zurückgezahlt, wenn kein Schaden verursacht wurde. |
| 236 | Betrag unterliegt einer Preisberichtigung<br>Betrag, der als Basis für die Kalkulation einer Preisberichtigung verwendet wird.  |
| 257 | Betrag ist Gegenstand einer Unstimmigkeit<br>Der Betrag, der reklamiert ist.  |

## Verwendete Codes

---

|     |   |
|-----|---|
| 259 | Gesamtzuschläge<br>Selbsterklärend.<br>GS1 Beschreibung:<br>Betrag aller Zuschläge.                 |
| 260 | Gesamtabschläge<br>Selbsterklärend.   |
| 262 | Ratenbetrag<br>Bezahlter oder fälliger Betrag für eine Teilrate eines Ratenzahlungsplans.           |
| 263 | Ausstehender Betrag<br>Betrag, der immer noch zur Zahlung aussteht.                                 |
| 265 | Provisionsbetrag<br>Betrag jeglicher Provision.   |
| 271 | Grundgehalt<br>Gehaltsbetrag ohne spezielle Zuwendungen oder andere geldwerte Vorteile.             |
| 272 | Steuerpflichtiges Gehalt<br>Der Gehaltsbetrag, der versteuert werden muß.                           |
| 276 | Jahresgehalt<br>Selbsterklärend.  |
| 277 | Gesamtbeitragsbetrag<br>Summe der einzelnen Beiträge.   |
| 278 | Freiwilliger Beitragsbetrag<br>Der Betrag ist für einen freiwilligen Beitrag.                       |
| 286 | Verwaltungsgebühr<br>Gebühr, die für Verwaltungsdienste erhoben wird.                               |
| 289 | Zwischensumme<br>Gesamtgeldbetrag, der Teil eines Gesamtbetrages ist.                               |
| 296 | Berechtigter Gesamtabzug<br>Gesamtbetrag berechtigter Abzüge.                                       |
| 304 | Andere Zuschläge<br>Verschiedene Zuschläge.   |
| 315 | Eröffnungsbilanz (SWIFT-Code)<br>Der Betrag der Eröffnungsbilanz.                                   |
| 343 | Abschlußbilanz (SWIFT-Code)<br>Die Abschlußbilanz ist der Abschlußsaldo für einen Berichtszeitraum. |
| 344 | Saldo zum Valutadatum (SWIFT-Code)<br>Dies ist der Saldo am Valutadatum.                            |

**Verwendete Codes**

|     |  |
|-----|--|
| 345 | Kostenbetrag zur Saldenerstellung (SWIFT-Code)<br>Information über Kosten für die Erstellung eines Abschlusses.  |
| 346 | Gutschriftssaldo (SWIFT-Code)<br>Gesamtbetrag aller aufgeführten Gutschriftspositionen.                          |
| 347 | Belastungssaldo (SWIFT-Code)<br>Gesamtbetrag aller aufgeführten Belastungspositionen.                            |
| 348 | Gebuchter Betrag auf dem Konto<br>Gebuchter Betrag auf dem Konto.  |
| 349 | Auf ein Konto zu buchender ausstehender Betrag<br>Der Betrag, dessen Buchung auf ein Finanzkonto aussteht.       |
| 350 | Reparaturkosten für Schaden<br>Kosten, die durch eine Schadensreparatur verursacht wurden.                       |
| 357 | Vorläufiger Anfangssaldo (SWIFT-Code)<br>Anfangssaldo einer fortlaufenden Abrechnung.                            |
| 358 | Vorläufiger Abschlußsaldo (SWIFT-Code)<br>Abschlußsaldo einer fortlaufenden Abrechnung.                          |
| 359 | Saldo bestätigen für Prüfzwecke<br>Saldo bestätigen für Prüfzwecke.  |
| 360 | Angesammelte Sollzinsen (SWIFT-Code)<br>Angesammelte Sollzinsen.   |
| 361 | Angesammelte Habenzinsen (SWIFT-Code)<br>Angesammelte Habenzinsen.   |
| 369 | Waren- und Dienstleistungssteuer<br>Betrag, der in Form von Steuern auf Waren und Dienstleistungen erhoben wird. |
| 388 | Gesamtbetrag incl. Mehrwertsteuer (MWSt)<br>Der gesamte monetäre Betrag, der die Mehrwertsteuer enthält.         |
| 396 | Gesamtwert aller Preissubventionen<br>Der Gesamtwert aller Preissubventionen.                                    |
| 397 | Werbebetrag<br>Betrag, der sich auf Werbemaßnahmen bezieht.  |
| 400 | Rückvergütungsbetrag<br>Geldbetrag einer Rückvergütung.  |
| 401 | Schuldenfinanzierung<br>Ein Gebührenbetrag im Zusammenhang mit der Finanzierung einer Schuld.                    |
| 402 | Gesamtverkaufswert<br>Der Gesamtverkaufswert aller Produkte.   |

## Verwendete Codes

---

|     |  |
|-----|--|
| 462 | Jährlicher Umsatz<br>Der Jahresumsatz.   |
| 496 | Gesamtpfand auf MTV<br>Gesamtpfandbetrag für Mehrweg-Transport-Verpackungen, MTV.  |
| 497 | Waren und Dienstleistungen Gesamtbetrag ohne Mehrweg<br>Gesamtmenge der Waren und Dienstleistungen ohne Einlagen für Mehrweggüter.   |
| 503 | Gesamtwert eines Vertrags<br>Gesamtwert eines Vertrags   |
| 505 | Mietbetrag<br>Betrag, der für die Benutzung von Platz, Produkten oder Dienstleistungen bezahlt werden muss.  |
| 506 | Brutto-Fortschrittszahlungsbetrag<br>Brutto Geldbetrag, der in Intervallen gezahlt oder bezahlt wird.  |
| 507 | Netto-Fortschrittszahlungsbetrag<br>Netto Geldbetrag, der in Intervallen gezahlt oder bezahlt wird.  |
| 508 | Wert des zurückgegebenen Produkts<br>Wert des vom Kunden zurückgegebenen Produkts.   |
| 509 | Einheitsbetrag<br>Der Geldbetrag einer Vergütung für jede Einheit.   |
| 526 | Mengenrabatt<br>Ein Rabatt für das Erreichen oder Überschreiten eines vereinbarten Volumens.   |
| 527 | Sortimentsrabatt<br>Rabatt für den Kauf einer ganzen Reihe von Produkten.  |
| 528 | Berechnungsgrundlage exklusive aller Steuern<br>Der für die Berechnung verwendete Betrag schließt alle Steuern aus.  |
| 529 | Berechnungsgrundlage, die alle Steuern mit Ausnahme der Mehrwertsteuer enthält<br>Der der Berechnung zugrunde liegende Betrag, der alle Steuern mit Ausnahme der Mehrwertsteuer enthält. |
| 542 | Kosten für Entladen und Handhabung<br>Kosten, die durch Entladen und Handhabung verursacht werden.   |
| 544 | Steuerpflichtiger Betrag - ohne Rabatt<br>Angabe der gesamten Besteuerungsgrundlage vor Abzug des Diskontbetrags   |
| 545 | Multi-Buy-Promotionswert<br>Der Wert eines Produkts, das gekauft werden muss, um sich für die Multi-Buy-Promotion zu qualifizieren.<br>GS1 Hinweis: Ersetzt den GS1 Temporary Code 29E.  |

## Verwendete Codes

---

|     |  |
|-----|--|
| 546 | Zusätzlicher freiwilliger Beitragsbetrag<br>Zusätzlicher freiwilliger Beitrag, den der Arbeitnehmer bezahlt.<br>GS1 Hinweis: Ersetzt den GS1 Temporary Code 33E.   |
| 547 | Zinsbetrag über dem obligatorischen Beitrag des Arbeitnehmers<br>Zinsbetrag, der über den obligatorischen Beitrag des Arbeitnehmers berechnet wird.<br>GS1 Hinweis: Ersetzt den GS1 Temporary Code 34E.  |
| 548 | Vorausbezahlter Betrag im Zusammenhang mit dem obligatorischen Beitrag<br>Vorausbezahlter Betrag, der sich auf den obligatorischen Beitrag des Arbeitnehmers bezieht.<br>GS1 Hinweis: Ersetzt den GS1 Temporary Code 39E.  |
| 549 | Zu kompensierender Betrag zwischen Sozialversicherungsträgern<br>Betrag, der zwischen Sozialversicherungsträgern ausgeglichen werden muss.<br>GS1 Hinweis: Ersetzt den GS1 Temporary Code 40E.   |
| 550 | Betrag des Bankschecks<br>Der Betrag ist per Bankscheck zu zahlen.   |
| 10E | Münzgeld (GS1 Temporary Code)<br>Der Wechselgeldbetrag, der von einem Zigarettenautomat ausgegeben wird.   |
| 28E | Finanzierungszu-/abschlag (GS1 Temporary Code)<br>Ein Zu- oder Abschlag, der sich auf die Finanzierung einer Schuld bezieht.   |
| 29E | Wert der Kombiwerbung (GS1 Temporary Code)<br>Ein Wert eines Produktes, das in einer Multi-Buy-Aktion eingebunden ist und das beschafft werden muß, damit die Sonderkondition in Anspruch genommen werden kann.<br>GS1 Hinweis: Code ungültig. Verwenden Sie stattdessen den Wert 545. |
| 32E | Betrag bei besonderen Situationen (GS1 Temporary Code)<br>Betrag, der den normalen Arbeitnehmerbeitrag in besonderen Situationen in einer bestimmten Zeitspanne beeinträchtigt.  |
| 33E | Zusätzlicher freiwilliger Beitrag (GS1 Temporary Code)<br>Zusätzlicher freiwilliger Beitrag, der vom Arbeitnehmer bezahlt wird.<br>GS1 Hinweis: Code ungültig. Verwenden Sie stattdessen den Wert 546.   |
| 34E | Zinsbetrag über Arbeitnehmerpflichtbeitrag (GS1 Temporary Code)<br>Zinsbetrag berechnet über den Arbeitnehmerpflichtbeitrag.<br>GS1 Hinweis: Code ungültig. Verwenden Sie stattdessen den Wert 547.  |
| 35E | Gesamtsumme des Pfandes für Mehrwegprodukte (GS1 Temporary Code)<br>Gesamtsumme des Pfandes für Mehrwegprodukte.   |
| 39E | Vorauszahlung zum Pflichtbetrag (GS1 Temporary Code)<br>Vorauszahlung zum verpflichtenden Kostenbeitrag des Arbeitnehmers.<br>GS1 Hinweis: Code ungültig. Verwenden Sie stattdessen den Wert 548.  |

## Verwendete Codes

---

|             |   |
|-------------|---|
| 40E         | Ausgleichszahlung zwischen Sozialträgern (GS1 Temporary Code)<br>Betrag, der zwischen Sozialträgern verrechnet wird.<br>GS1 Hinweis: Code ungültig. Verwenden Sie stattdessen den Wert 549.   |
| 41E         | Zinsen für Sozialversicherungsbeiträge (GS1 Temporary Code)<br>Zu zahlende Zinsen, weil Beiträge für die Sozialversicherung nicht pünktlich bezahlt wurden.   |
| 42E         | Zinsen zum freiwilligen Beitrag des Arbeitnehmers (GS1 Temporary Code)<br>Zu zahlende Zinsen, weil der freiwillige Beitrag des Arbeitnehmers nicht pünktlich bezahlt wurde.   |
| X41         | Mietgesamtgebühr für Mehrwegprodukte (GS1 Temporary Code)<br>Gesamtmietgebühr für Mehrwegprodukte.  |
| X42         | Mietgebühr (GS1 Temporary Code)<br>Betrag, der für die Miete eines Gegenstandes erhoben wird.   |
| XB5         | Betrag zur Information (SWIFT Code)<br>Ein Geldbetrag, der zu Informationszwecken bereitgestellt wird.  |
| XB6         | Kontonummer des Empfängers unbekannt (SWIFT-Code)<br>Die Kontonummer des Begünstigten ist unbekannt.<br>GS1 Beschreibung:<br>Code XB6 ersetzt Code 359 (GS1 Temporary Code).  |
| <b>5125</b> | Preis, Qualifier<br>Qualifier für einen Preis.  |
| AAA         | Nettokalkulation<br>Der angegebene Preis ist der Nettopreis inklusive Zu- und Abschläge. Zu-/Abschläge können nur zu Informationszwecken angegeben werden.<br>GS1 Beschreibung:<br>Der angegebene Preis ist der Nettopreis inklusive aller Zu- und Abschläge und exklusive Steuern. Zu-/Abschläge können nur zu Informationszwecken angegeben werden. |
| <b>5375</b> | Preisart, Code<br>Code für die Preisart.  |
| AE          | Staffelpreis<br>Ein Code, der den Staffelpreis für das Erreichen einer bestimmten Bestellmenge identifiziert.   |
| CA          | Katalog<br>Code zur Angabe des Katalogpreises.<br>GS1 Beschreibung:<br>Der angegebene Preis entspricht dem Preis im aktuell referenzierten Katalog.   |



**Verwendete Codes**

|             |   |
|-------------|---|
| CT          | Vertrag<br>Code zur Angabe des Kontraktpreises.<br>GS1 Beschreibung:<br>Der angegebene Preis entspricht dem Preis im aktuell referenzierten Kontrakt. |
| DI          | Distributeur<br>Code zur Angabe des Distributeurpreises.  |
| <b>5387</b> | Preisart, Code<br>Code für eine Preisart.   |
| LIU         | Listenpreis (GS1 Temporary Code)<br>Regulärer Listenpreis (ohne Anwendung von Werbungs- oder speziellen Abschlägen)                                   |
| <b>6063</b> | Menge, Qualifier<br>Qualifier für die Bedeutung einer Menge.  |
| 21          | Bestellte Menge<br>Die bestellte Menge.   |
| 164         | Festgelegte Losgröße für Lieferzwecke<br>Menge der referenzierten Position, die eine festgelegte Losgröße für Lieferzwecke darstellt .                |
| <b>6411</b> | Maßeinheit, Code<br>Code für die Maßeinheit.  |
| 10          | group   |
| 11          | outfit  |
| 13          | ration  |
| 14          | shot  |
| 15          | stick, military   |
| 20          | twenty foot container   |
| 21          | forty foot container  |
| 22          | decilitre per gram  |
| 23          | gram per cubic centimetre   |
| 24          | theoretical pound   |
| 25          | gram per square centimetre  |
| 27          | theoretical ton   |
| 28          | kilogram per square metre   |
| 33          | kilopascal square metre per gram  |

**Verwendete Codes**

|    |   |
|----|---|
| 34 | kilopascal per millimetre                           |
| 35 | millilitre per square centimetre second             |
| 37 | ounce per square foot                               |
| 38 | ounce per square foot per 0,01inch                  |
| 40 | millilitre per second                               |
| 41 | millilitre per minute                               |
| 56 | sitas   |
| 57 | mesh  |
| 58 | net kilogram  |
| 59 | part per million                                    |
| 60 | percent weight                                      |
| 61 | part per billion (US)                               |
| 64 | pound per square inch, gauge                        |
| 66 | oersted   |
| 74 | millipascal   |
| 76 | gauss   |
| 77 | milli-inch  |
| 78 | kilogauss   |
| 80 | pound per square inch absolute                      |
| 81 | henry   |
| 84 | kilopound-force per square inch                     |
| 85 | foot pound-force                                    |
| 87 | pound per cubic foot                                |
| 89 | poise   |
| 91 | stokes  |
| 1I | fixed rate  |
| 2A | radian per second                                   |
| 2B | radian per second squared                           |
| 2C | roentgen  |
| 2G | volt AC   |
| 2H | volt DC   |
| 2I | British thermal unit (international table) per hour |
| 2J | cubic centimetre per second                         |

**Verwendete Codes**

|    |                        |
|----|------------------------|
| 2K | cubic foot per hour    |
| 2L | cubic foot per minute  |
| 2M | centimetre per second  |
| 2N | decibel                |
| 2P | kilobyte               |
| 2Q | kilobecquerel          |
| 2R | kilocurie              |
| 2U | megagram               |
| 2X | metre per minute       |
| 2Y | milliroentgen          |
| 2Z | millivolt              |
| 3B | megajoule              |
| 3C | manmonth               |
| 4C | centistokes            |
| 4G | microlitre             |
| 4H | micrometre (micron)    |
| 4K | milliampere            |
| 4L | megabyte               |
| 4M | milligram per hour     |
| 4N | megabecquerel          |
| 4O | microfarad             |
| 4P | newton per metre       |
| 4Q | ounce inch             |
| 4R | ounce foot             |
| 4T | picofarad              |
| 4U | pound per hour         |
| 4W | ton (US) per hour      |
| 4X | kilolitre per hour     |
| 5A | barrel (US) per minute |
| 5B | batch                  |
| 5E | MMSCF/day              |
| 5J | hydraulic horse power  |
| A1 | 15 °C calorie          |

**Verwendete Codes**

---

|     |  |
|-----|--|
| A10 | ampere square metre per joule second   |
| A11 | angstrom   |
| A12 | astronomical unit  |
| A13 | attojoule  |
| A14 | barn   |
| A15 | barn per electronvolt  |
| A16 | barn per steradian electronvolt  |
| A17 | barn per steradian   |
| A18 | becquerel per kilogram   |
| A19 | becquerel per cubic metre  |
| A2  | ampere per centimetre  |
| A20 | British thermal unit (international table) per second square foot degree Rankine |
| A21 | British thermal unit (international table) per pound degree Rankine              |
| A22 | British thermal unit (international table) per second foot degree Rankine        |
| A23 | British thermal unit (international table) per hour square foot degree Rankine   |
| A24 | candela per square metre   |
| A25 | cheval vapeur  |
| A26 | coulomb metre  |
| A27 | coulomb metre squared per volt   |
| A28 | coulomb per cubic centimetre   |
| A29 | coulomb per cubic metre  |
| A3  | ampere per millimetre  |
| A30 | coulomb per cubic millimetre   |
| A31 | coulomb per kilogram second  |
| A32 | coulomb per mole   |
| A33 | coulomb per square centimetre  |
| A34 | coulomb per square metre   |
| A35 | coulomb per square millimetre  |
| A36 | cubic centimetre per mole  |
| A37 | cubic decimetre per mole   |
| A38 | cubic metre per coulomb  |
| A39 | cubic metre per kilogram   |
| A4  | ampere per square centimetre   |

**Verwendete Codes**

---

|     |   |
|-----|---|
| A40 | cubic metre per mole                          |
| A41 | ampere per square metre                       |
| A42 | curie per kilogram                            |
| A43 | deadweight tonnage                            |
| A44 | decalitre                                     |
| A45 | decametre                                     |
| A47 | decitex                                       |
| A48 | degree Rankine                                |
| A49 | denier  |
| A5  | ampere square metre                           |
| A50 | dyne second per cubic centimetre              |
| A51 | dyne second per centimetre                    |
| A52 | dyne second per centimetre to the fifth power |
| A53 | electronvolt                                  |
| A54 | electronvolt per metre                        |
| A55 | electronvolt square metre                     |
| A56 | electronvolt square metre per kilogram        |
| A57 | erg   |
| A58 | erg per centimetre                            |
| A59 | 8-part cloud cover                            |
| A6  | ampere per square metre kelvin squared        |
| A60 | erg per cubic centimetre                      |
| A61 | erg per gram                                  |
| A62 | erg per gram second                           |
| A63 | erg per second                                |
| A64 | erg per second square centimetre              |
| A65 | erg per square centimetre second              |
| A66 | erg square centimetre                         |
| A67 | erg square centimetre per gram                |
| A68 | exajoule                                      |
| A69 | farad per metre                               |
| A7  | ampere per square millimetre                  |
| A70 | femtojoule                                    |

**Verwendete Codes**

|     |  |
|-----|--|
| A71 | femtometre   |
| A73 | foot per second squared  |
| A74 | foot pound-force per second  |
| A75 | freight ton  |
| A76 | gal  |
| A77 | Gaussian CGS (Centimetre-Gram-Second system) unit of displacement            |
| A78 | Gaussian CGS (Centimetre-Gram-Second system) unit of electric current        |
| A79 | Gaussian CGS (Centimetre-Gram-Second system) unit of electric charge         |
| A8  | ampere second  |
| A80 | Gaussian CGS (Centimetre-Gram-Second system) unit of electric field strength |
| A81 | Gaussian CGS (Centimetre-Gram-Second system) unit of electric polarization   |
| A82 | Gaussian CGS (Centimetre-Gram-Second system) unit of electric potential      |
| A83 | Gaussian CGS (Centimetre-Gram-Second system) unit of magnetization           |
| A84 | gigacoulomb per cubic metre  |
| A85 | gigaelectronvolt   |
| A86 | gigahertz  |
| A87 | gigaohm  |
| A88 | gigaohm metre  |
| A89 | gigapascal   |
| A9  | rate   |
| A90 | gigawatt   |
| A91 | gon  |
| A93 | gram per cubic metre   |
| A94 | gram per mole  |
| A95 | gray   |
| A96 | gray per second  |
| A97 | hectopascal  |
| A98 | henry per metre  |
| A99 | bit  |
| AA  | ball   |
| AB  | bulk pack  |
| ACR | acre   |
| ACT | activity   |

**Verwendete Codes**

|     |  |
|-----|--|
| AD  | byte   |
| AE  | ampere per metre                                     |
| AH  | additional minute                                    |
| AI  | average minute per call                              |
| AK  | fathom   |
| AL  | access line  |
| AMH | ampere hour  |
| AMP | ampere   |
| ANN | year   |
| APZ | troy ounce or apothecary ounce                       |
| AQ  | anti-hemophilic factor (AHF) unit                    |
| ARE | are  |
| AS  | assortment   |
| ASM | alcoholic strength by mass                           |
| ASU | alcoholic strength by volume                         |
| ATM | standard atmosphere                                  |
| ATT | technical atmosphere                                 |
| AWG | american wire gauge                                  |
| AY  | assembly   |
| AZ  | British thermal unit (international table) per pound |
| B1  | barrel (US) per day                                  |
| B10 | bit per second                                       |
| B11 | joule per kilogram kelvin                            |
| B12 | joule per metre                                      |
| B13 | joule per square metre                               |
| B14 | joule per metre to the fourth power                  |
| B15 | joule per mole                                       |
| B16 | joule per mole kelvin                                |
| B17 | credit   |
| B18 | joule second   |
| B19 | digit  |
| B20 | joule square metre per kilogram                      |
| B21 | kelvin per watt                                      |

**Verwendete Codes**

---

|     |                                   |
|-----|-----------------------------------|
| B22 | kiloampere                        |
| B23 | kiloampere per square metre       |
| B24 | kiloampere per metre              |
| B25 | kilobecquerel per kilogram        |
| B26 | kilocoulomb                       |
| B27 | kilocoulomb per cubic metre       |
| B28 | kilocoulomb per square metre      |
| B29 | kiloelectronvolt                  |
| B3  | batting pound                     |
| B30 | gibibit                           |
| B31 | kilogram metre per second         |
| B32 | kilogram metre squared            |
| B33 | kilogram metre squared per second |
| B34 | kilogram per cubic decimetre      |
| B35 | kilogram per litre                |
| B36 | calorie (thermochemical) per gram |
| B37 | kilogram-force                    |
| B38 | kilogram-force metre              |
| B39 | kilogram-force metre per second   |
| B4  | barrel, imperial                  |
| B40 | kilogram-force per square metre   |
| B41 | kilojoule per kelvin              |
| B42 | kilojoule per kilogram            |
| B43 | kilojoule per kilogram kelvin     |
| B44 | kilojoule per mole                |
| B45 | kilomole                          |
| B46 | kilomole per cubic metre          |
| B47 | kilonewton                        |
| B48 | kilonewton metre                  |
| B49 | kiloohm                           |
| B50 | kiloohm metre                     |
| B51 | kilopond                          |
| B52 | kilosecond                        |



**Verwendete Codes**

|     |  |
|-----|--|
| B53 | kilosiemens                                |
| B54 | kilosiemens per metre                      |
| B55 | kilovolt per metre                         |
| B56 | kiloweber per metre                        |
| B57 | light year                                 |
| B58 | litre per mole                             |
| B59 | lumen hour                                 |
| B60 | lumen per square metre                     |
| B61 | lumen per watt                             |
| B62 | lumen second                               |
| B63 | lux hour                                   |
| B64 | lux second                                 |
| B65 | maxwell                                    |
| B66 | megaampere per square metre                |
| B67 | megabecquerel per kilogram                 |
| B68 | gigabit                                    |
| B69 | megacoulomb per cubic metre                |
| B7  | cycle                                      |
| B70 | megacoulomb per square metre               |
| B71 | megaelectronvolt                           |
| B72 | megagram per cubic metre                   |
| B73 | meganewton                                 |
| B74 | meganewton metre                           |
| B75 | megaohm                                    |
| B76 | megaohm metre                              |
| B77 | megasiemens per metre                      |
| B78 | megavolt                                   |
| B79 | megavolt per metre                         |
| B8  | joule per cubic metre                      |
| B80 | gigabit per second                         |
| B81 | reciprocal metre squared reciprocal second |
| B82 | inch per linear foot                       |
| B83 | metre to the fourth power                  |

**Verwendete Codes**

|     |  |
|-----|--|
| B84 | microampere                                |
| B85 | microbar                                   |
| B86 | microcoulomb                               |
| B87 | microcoulomb per cubic metre               |
| B88 | microcoulomb per square metre              |
| B89 | microfarad per metre                       |
| B90 | microhenry                                 |
| B91 | microhenry per metre                       |
| B92 | micronewton                                |
| B93 | micronewton metre                          |
| B94 | microohm                                   |
| B95 | microohm metre                             |
| B96 | micropascal                                |
| B97 | microradian                                |
| B98 | microsecond                                |
| B99 | microsiemens                               |
| BAR | bar [unit of pressure]                     |
| BB  | base box                                   |
| BFT | board foot                                 |
| BHP | brake horse power                          |
| BIL | billion (EUR)                              |
| BLD | dry barrel (US)                            |
| BLL | barrel (US)                                |
| BP  | hundred board foot                         |
| BPM | beats per minute                           |
| BQL | becquerel                                  |
| BTU | British thermal unit (international table) |
| BUA | bushel (US)                                |
| BUI | bushel (UK)                                |
| C0  | call                                       |
| C10 | millifarad                                 |
| C11 | milligal                                   |
| C12 | milligram per metre                        |

**Verwendete Codes**

---

|     |                               |
|-----|-------------------------------|
| C13 | milligray                     |
| C14 | millihenry                    |
| C15 | millijoule                    |
| C16 | millimetre per second         |
| C17 | millimetre squared per second |
| C18 | millimole                     |
| C19 | mole per kilogram             |
| C20 | millinewton                   |
| C21 | kibibit                       |
| C22 | millinewton per metre         |
| C23 | milliohm metre                |
| C24 | millipascal second            |
| C25 | milliradian                   |
| C26 | millisecond                   |
| C27 | millisiemens                  |
| C28 | millisievert                  |
| C29 | millitesla                    |
| C3  | microvolt per metre           |
| C30 | millivolt per metre           |
| C31 | milliwatt                     |
| C32 | milliwatt per square metre    |
| C33 | milliweber                    |
| C34 | mole                          |
| C35 | mole per cubic decimetre      |
| C36 | mole per cubic metre          |
| C37 | kilobit                       |
| C38 | mole per litre                |
| C39 | nanoampere                    |
| C40 | nanocoulomb                   |
| C41 | nanofarad                     |
| C42 | nanofarad per metre           |
| C43 | nanohenry                     |
| C44 | nanohenry per metre           |

**Verwendete Codes**

---

|     |   |
|-----|---|
| C45 | nanometre                                 |
| C46 | nanohm metre                              |
| C47 | nanosecond                                |
| C48 | nanotesla                                 |
| C49 | nanowatt                                  |
| C50 | neper                                     |
| C51 | neper per second                          |
| C52 | picometre                                 |
| C53 | newton metre second                       |
| C54 | newton metre squared per kilogram squared |
| C55 | newton per square metre                   |
| C56 | newton per square millimetre              |
| C57 | newton second                             |
| C58 | newton second per metre                   |
| C59 | octave                                    |
| C60 | ohm centimetre                            |
| C61 | ohm metre                                 |
| C62 | one                                       |
| C63 | parsec                                    |
| C64 | pascal per kelvin                         |
| C65 | pascal second                             |
| C66 | pascal second per cubic metre             |
| C67 | pascal second per metre                   |
| C68 | petajoule                                 |
| C69 | phon                                      |
| C7  | centipoise                                |
| C70 | picoampere                                |
| C71 | picocoulomb                               |
| C72 | picofarad per metre                       |
| C73 | picohenry                                 |
| C74 | kilobit per second                        |
| C75 | picowatt                                  |
| C76 | picowatt per square metre                 |

**Verwendete Codes**

|     |  |
|-----|--|
| C78 | pound-force  |
| C79 | kilovolt ampere hour                               |
| C8  | millicoulomb per kilogram                          |
| C80 | rad  |
| C81 | radian   |
| C82 | radian square metre per mole                       |
| C83 | radian square metre per kilogram                   |
| C84 | radian per metre                                   |
| C85 | reciprocal angstrom                                |
| C86 | reciprocal cubic metre                             |
| C87 | reciprocal cubic metre per second                  |
| C88 | reciprocal electron volt per cubic metre           |
| C89 | reciprocal henry                                   |
| C9  | coil group   |
| C90 | reciprocal joule per cubic metre                   |
| C91 | reciprocal kelvin or kelvin to the power minus one |
| C92 | reciprocal metre                                   |
| C93 | reciprocal square metre                            |
| C94 | reciprocal minute                                  |
| C95 | reciprocal mole                                    |
| C96 | reciprocal pascal or pascal to the power minus one |
| C97 | reciprocal second                                  |
| C99 | reciprocal second per metre squared                |
| CCT | carrying capacity in metric ton                    |
| CDL | candela  |
| CEL | degree Celsius                                     |
| CEN | hundred  |
| CG  | card   |
| CGM | centigram  |
| CKG | coulomb per kilogram                               |
| CLF | hundred leave                                      |
| CLT | centilitre   |
| CMK | square centimetre                                  |

**Verwendete Codes**

|     |   |
|-----|---|
| CMQ | cubic centimetre                              |
| CMT | centimetre                                    |
| CNP | hundred pack                                  |
| CNT | cental (UK)                                   |
| COU | coulomb                                       |
| CTG | content gram                                  |
| CTM | metric carat                                  |
| CTN | content ton (metric)                          |
| CUR | curie   |
| CWA | hundred pound (cwt) / hundred weight (US)     |
| CWI | hundred weight (UK)                           |
| D03 | kilowatt hour per hour                        |
| D04 | lot [unit of weight]                          |
| D1  | reciprocal second per steradian               |
| D10 | siemens per metre                             |
| D11 | mebibit                                       |
| D12 | siemens square metre per mole                 |
| D13 | sievert                                       |
| D15 | sone  |
| D16 | square centimetre per erg                     |
| D17 | square centimetre per steradian erg           |
| D18 | metre kelvin                                  |
| D19 | square metre kelvin per watt                  |
| D2  | reciprocal second per steradian metre squared |
| D20 | square metre per joule                        |
| D21 | square metre per kilogram                     |
| D22 | square metre per mole                         |
| D23 | pen gram (protein)                            |
| D24 | square metre per steradian                    |
| D25 | square metre per steradian joule              |
| D26 | square metre per volt second                  |
| D27 | steradian                                     |
| D29 | terahertz                                     |

**Verwendete Codes**

|     |  |
|-----|--|
| D30 | terajoule  |
| D31 | terawatt   |
| D32 | terawatt hour  |
| D33 | tesla  |
| D34 | tex  |
| D35 | calorie (thermochemical)                                     |
| D36 | megabit  |
| D37 | calorie (thermochemical) per gram kelvin                     |
| D38 | calorie (thermochemical) per second centimetre kelvin        |
| D39 | calorie (thermochemical) per second square centimetre kelvin |
| D41 | tonne per cubic metre  |
| D42 | tropical year  |
| D43 | unified atomic mass unit                                     |
| D44 | var  |
| D45 | volt squared per kelvin squared                              |
| D46 | volt - ampere  |
| D47 | volt per centimetre  |
| D48 | volt per kelvin  |
| D49 | millivolt per kelvin   |
| D5  | kilogram per square centimetre                               |
| D50 | volt per metre   |
| D51 | volt per millimetre  |
| D52 | watt per kelvin  |
| D53 | watt per metre kelvin  |
| D54 | watt per square metre  |
| D55 | watt per square metre kelvin                                 |
| D56 | watt per square metre kelvin to the fourth power             |
| D57 | watt per steradian   |
| D58 | watt per steradian square metre                              |
| D59 | weber per metre  |
| D6  | roentgen per second  |
| D60 | weber per millimetre   |
| D61 | minute [unit of angle]                                       |

**Verwendete Codes**

---

|     |   |
|-----|---|
| D62 | second [unit of angle]  |
| D63 | book  |
| D65 | round   |
| D68 | number of words   |
| D69 | inch to the fourth power  |
| D70 | calorie (international table)                                     |
| D71 | calorie (international table) per second centimetre kelvin        |
| D72 | calorie (international table) per second square centimetre kelvin |
| D73 | joule square metre  |
| D74 | kilogram per mole   |
| D75 | calorie (international table) per gram                            |
| D76 | calorie (international table) per gram kelvin                     |
| D77 | megacoulomb   |
| D78 | megajoule per second  |
| D80 | microwatt   |
| D81 | microtesla  |
| D82 | microvolt   |
| D83 | millinewton metre   |
| D85 | microwatt per square metre  |
| D86 | millicoulomb  |
| D87 | millimole per kilogram  |
| D88 | millicoulomb per cubic metre                                      |
| D89 | millicoulomb per square metre                                     |
| D9  | dyne per square centimetre  |
| D91 | rem   |
| D93 | second per cubic metre  |
| D94 | second per cubic metre radian                                     |
| D95 | joule per gram  |
| DAA | decare  |
| DAD | ten day   |
| DAY | day   |
| DB  | dry pound   |
| DBM | Decibel-milliwatts  |



**Verwendete Codes**

|     |                                   |
|-----|-----------------------------------|
| DBW | Decibel watt                      |
| DD  | degree [unit of angle]            |
| DEC | decade                            |
| DG  | decigram                          |
| DJ  | decagram                          |
| DLT | decilitre                         |
| DMA | cubic decametre                   |
| DMK | square decimetre                  |
| DMO | standard kilolitre                |
| DMQ | cubic decimetre                   |
| DMT | decimetre                         |
| DN  | decinewton metre                  |
| DPC | dozen piece                       |
| DPR | dozen pair                        |
| DPT | displacement tonnage              |
| DRA | dram (US)                         |
| DRI | dram (UK)                         |
| DRL | dozen roll                        |
| DT  | dry ton                           |
| DTN | decitonne                         |
| DU  | dyne                              |
| DWT | pennyweight                       |
| DX  | dyne per centimetre               |
| DZN | dozen                             |
| DZP | dozen pack                        |
| E01 | newton per square centimetre      |
| E07 | megawatt hour per hour            |
| E08 | megawatt per hertz                |
| E09 | milliampere hour                  |
| E10 | degree day                        |
| E11 | gigacalorie                       |
| E12 | mille                             |
| E14 | kilocalorie (international table) |

**Verwendete Codes**

---

|     |  |
|-----|--|
| E15 | kilocalorie (thermochemical) per hour      |
| E16 | million Btu(IT) per hour                   |
| E17 | cubic foot per second                      |
| E18 | tonne per hour                             |
| E19 | ping                                       |
| E20 | megabit per second                         |
| E21 | shares                                     |
| E22 | TEU  |
| E23 | tyre                                       |
| E25 | active unit                                |
| E27 | dose                                       |
| E28 | air dry ton                                |
| E30 | strand                                     |
| E31 | square metre per litre                     |
| E32 | litre per hour                             |
| E33 | foot per thousand                          |
| E34 | gigabyte                                   |
| E35 | terabyte                                   |
| E36 | petabyte                                   |
| E37 | pixel                                      |
| E38 | megapixel                                  |
| E39 | dots per inch                              |
| E4  | gross kilogram                             |
| E40 | part per hundred thousand                  |
| E41 | kilogram-force per square millimetre       |
| E42 | kilogram-force per square centimetre       |
| E43 | joule per square centimetre                |
| E44 | kilogram-force metre per square centimetre |
| E45 | milliohm                                   |
| E46 | kilowatt hour per cubic metre              |
| E47 | kilowatt hour per kelvin                   |
| E48 | service unit                               |
| E49 | working day                                |

**Verwendete Codes**

---

|     |                          |
|-----|--------------------------|
| E50 | accounting unit          |
| E51 | job                      |
| E52 | run foot                 |
| E53 | test                     |
| E54 | trip                     |
| E55 | use                      |
| E56 | well                     |
| E57 | zone                     |
| E58 | exabit per second        |
| E59 | exbibyte                 |
| E60 | pebibyte                 |
| E61 | tebibyte                 |
| E62 | gibibyte                 |
| E63 | mebibyte                 |
| E64 | kibibyte                 |
| E65 | exbibit per metre        |
| E66 | exbibit per square metre |
| E67 | exbibit per cubic metre  |
| E68 | gigabyte per second      |
| E69 | gibibit per metre        |
| E70 | gibibit per square metre |
| E71 | gibibit per cubic metre  |
| E72 | kibibit per metre        |
| E73 | kibibit per square metre |
| E74 | kibibit per cubic metre  |
| E75 | mebibit per metre        |
| E76 | mebibit per square metre |
| E77 | mebibit per cubic metre  |
| E78 | petabit                  |
| E79 | petabit per second       |
| E80 | pebibit per metre        |
| E81 | pebibit per square metre |
| E82 | pebibit per cubic metre  |

**Verwendete Codes**

|     |                                     |
|-----|-------------------------------------|
| E83 | terabit                             |
| E84 | terabit per second                  |
| E85 | tebibit per metre                   |
| E86 | tebibit per cubic metre             |
| E87 | tebibit per square metre            |
| E88 | bit per metre                       |
| E89 | bit per square metre                |
| E90 | reciprocal centimetre               |
| E91 | reciprocal day                      |
| E92 | cubic decimetre per hour            |
| E93 | kilogram per hour                   |
| E94 | kilomole per second                 |
| E95 | mole per second                     |
| E96 | degree per second                   |
| E97 | millimetre per degree Celcius metre |
| E98 | degree Celsius per kelvin           |
| E99 | hectopascal per bar                 |
| EA  | each                                |
| EB  | electronic mail box                 |
| EQ  | equivalent gallon                   |
| F01 | bit per cubic metre                 |
| F02 | kelvin per kelvin                   |
| F03 | kilopascal per bar                  |
| F04 | millibar per bar                    |
| F05 | megapascal per bar                  |
| F06 | poise per bar                       |
| F07 | pascal per bar                      |
| F08 | milliampere per inch                |
| F10 | kelvin per hour                     |
| F11 | kelvin per minute                   |
| F12 | kelvin per second                   |
| F13 | slug                                |
| F14 | gram per kelvin                     |

**Verwendete Codes**

---

|     |                             |
|-----|-----------------------------|
| F15 | kilogram per kelvin         |
| F16 | milligram per kelvin        |
| F17 | pound-force per foot        |
| F18 | kilogram square centimetre  |
| F19 | kilogram square millimetre  |
| F20 | pound inch squared          |
| F21 | pound-force inch            |
| F22 | pound-force foot per ampere |
| F23 | gram per cubic decimetre    |
| F24 | kilogram per kilomol        |
| F25 | gram per hertz              |
| F26 | gram per day                |
| F27 | gram per hour               |
| F28 | gram per minute             |
| F29 | gram per second             |
| F30 | kilogram per day            |
| F31 | kilogram per minute         |
| F32 | milligram per day           |
| F33 | milligram per minute        |
| F34 | milligram per second        |
| F35 | gram per day kelvin         |
| F36 | gram per hour kelvin        |
| F37 | gram per minute kelvin      |
| F38 | gram per second kelvin      |
| F39 | kilogram per day kelvin     |
| F40 | kilogram per hour kelvin    |
| F41 | kilogram per minute kelvin  |
| F42 | kilogram per second kelvin  |
| F43 | milligram per day kelvin    |
| F44 | milligram per hour kelvin   |
| F45 | milligram per minute kelvin |
| F46 | milligram per second kelvin |
| F47 | newton per millimetre       |

**Verwendete Codes**

---

|     |   |
|-----|---|
| F48 | pound-force per inch                        |
| F49 | rod [unit of distance]                      |
| F50 | micrometre per kelvin                       |
| F51 | centimetre per kelvin                       |
| F52 | metre per kelvin                            |
| F53 | millimetre per kelvin                       |
| F54 | milliohm per metre                          |
| F55 | ohm per mile (statute mile)                 |
| F56 | ohm per kilometre                           |
| F57 | milliampere per pound-force per square inch |
| F58 | reciprocal bar                              |
| F59 | milliampere per bar                         |
| F60 | degree Celsius per bar                      |
| F61 | kelvin per bar                              |
| F62 | gram per day bar                            |
| F63 | gram per hour bar                           |
| F64 | gram per minute bar                         |
| F65 | gram per second bar                         |
| F66 | kilogram per day bar                        |
| F67 | kilogram per hour bar                       |
| F68 | kilogram per minute bar                     |
| F69 | kilogram per second bar                     |
| F70 | milligram per day bar                       |
| F71 | milligram per hour bar                      |
| F72 | milligram per minute bar                    |
| F73 | milligram per second bar                    |
| F74 | gram per bar                                |
| F75 | milligram per bar                           |
| F76 | milliampere per millimetre                  |
| F77 | pascal second per kelvin                    |
| F78 | inch of water                               |
| F79 | inch of mercury                             |
| F80 | water horse power                           |

**Verwendete Codes**

|     |                                    |
|-----|------------------------------------|
| F81 | bar per kelvin                     |
| F82 | hectopascal per kelvin             |
| F83 | kilopascal per kelvin              |
| F84 | millibar per kelvin                |
| F85 | megapascal per kelvin              |
| F86 | poise per kelvin                   |
| F87 | volt per litre minute              |
| F88 | newton centimetre                  |
| F89 | newton metre per degree            |
| F90 | newton metre per ampere            |
| F91 | bar litre per second               |
| F92 | bar cubic metre per second         |
| F93 | hectopascal litre per second       |
| F94 | hectopascal cubic metre per second |
| F95 | millibar litre per second          |
| F96 | millibar cubic metre per second    |
| F97 | megapascal litre per second        |
| F98 | megapascal cubic metre per second  |
| F99 | pascal litre per second            |
| FAH | degree Fahrenheit                  |
| FAR | farad                              |
| FBM | fibre metre                        |
| FC  | thousand cubic foot                |
| FF  | hundred cubic metre                |
| FH  | micromole                          |
| FIT | failures in time                   |
| FL  | flake ton                          |
| FNU | Formazin nephelometric unit        |
| FOT | foot                               |
| FP  | pound per square foot              |
| FR  | foot per minute                    |
| FS  | foot per second                    |
| FTK | square foot                        |

**Verwendete Codes**

|     |                                    |
|-----|------------------------------------|
| FTQ | cubic foot                         |
| G01 | pascal cubic metre per second      |
| G04 | centimetre per bar                 |
| G05 | metre per bar                      |
| G06 | millimetre per bar                 |
| G08 | square inch per second             |
| G09 | square metre per second kelvin     |
| G10 | stokes per kelvin                  |
| G11 | gram per cubic centimetre bar      |
| G12 | gram per cubic decimetre bar       |
| G13 | gram per litre bar                 |
| G14 | gram per cubic metre bar           |
| G15 | gram per millilitre bar            |
| G16 | kilogram per cubic centimetre bar  |
| G17 | kilogram per litre bar             |
| G18 | kilogram per cubic metre bar       |
| G19 | newton metre per kilogram          |
| G2  | US gallon per minute               |
| G20 | pound-force foot per pound         |
| G21 | cup [unit of volume]               |
| G23 | peck                               |
| G24 | tablespoon (US)                    |
| G25 | teaspoon (US)                      |
| G26 | stere                              |
| G27 | cubic centimetre per kelvin        |
| G28 | litre per kelvin                   |
| G29 | cubic metre per kelvin             |
| G3  | Imperial gallon per minute         |
| G30 | millilitre per kelvin              |
| G31 | kilogram per cubic centimetre      |
| G32 | ounce (avoirdupois) per cubic yard |
| G33 | gram per cubic centimetre kelvin   |
| G34 | gram per cubic decimetre kelvin    |



**Verwendete Codes**

|     |                                      |
|-----|--------------------------------------|
| G35 | gram per litre kelvin                |
| G36 | gram per cubic metre kelvin          |
| G37 | gram per millilitre kelvin           |
| G38 | kilogram per cubic centimetre kelvin |
| G39 | kilogram per litre kelvin            |
| G40 | kilogram per cubic metre kelvin      |
| G41 | square metre per second bar          |
| G42 | microsiemens per centimetre          |
| G43 | microsiemens per metre               |
| G44 | nanosiemens per centimetre           |
| G45 | nanosiemens per metre                |
| G46 | stokes per bar                       |
| G47 | cubic centimetre per day             |
| G48 | cubic centimetre per hour            |
| G49 | cubic centimetre per minute          |
| G50 | gallon (US) per hour                 |
| G51 | litre per second                     |
| G52 | cubic metre per day                  |
| G53 | cubic metre per minute               |
| G54 | millilitre per day                   |
| G55 | millilitre per hour                  |
| G56 | cubic inch per hour                  |
| G57 | cubic inch per minute                |
| G58 | cubic inch per second                |
| G59 | milliampere per litre minute         |
| G60 | volt per bar                         |
| G61 | cubic centimetre per day kelvin      |
| G62 | cubic centimetre per hour kelvin     |
| G63 | cubic centimetre per minute kelvin   |
| G64 | cubic centimetre per second kelvin   |
| G65 | litre per day kelvin                 |
| G66 | litre per hour kelvin                |
| G67 | litre per minute kelvin              |

**Verwendete Codes**

---

|     |                                 |
|-----|---------------------------------|
| G68 | litre per second kelvin         |
| G69 | cubic metre per day kelvin      |
| G70 | cubic metre per hour kelvin     |
| G71 | cubic metre per minute kelvin   |
| G72 | cubic metre per second kelvin   |
| G73 | millilitre per day kelvin       |
| G74 | millilitre per hour kelvin      |
| G75 | millilitre per minute kelvin    |
| G76 | millilitre per second kelvin    |
| G77 | millimetre to the fourth power  |
| G78 | cubic centimetre per day bar    |
| G79 | cubic centimetre per hour bar   |
| G80 | cubic centimetre per minute bar |
| G81 | cubic centimetre per second bar |
| G82 | litre per day bar               |
| G83 | litre per hour bar              |
| G84 | litre per minute bar            |
| G85 | litre per second bar            |
| G86 | cubic metre per day bar         |
| G87 | cubic metre per hour bar        |
| G88 | cubic metre per minute bar      |
| G89 | cubic metre per second bar      |
| G90 | millilitre per day bar          |
| G91 | millilitre per hour bar         |
| G92 | millilitre per minute bar       |
| G93 | millilitre per second bar       |
| G94 | cubic centimetre per bar        |
| G95 | litre per bar                   |
| G96 | cubic metre per bar             |
| G97 | millilitre per bar              |
| G98 | microhenry per kilohm           |
| G99 | microhenry per ohm              |
| GB  | gallon (US) per day             |

**Verwendete Codes**

|     |   |
|-----|---|
| GBQ | gigabecquerel                             |
| GDW | gram, dry weight                          |
| GE  | pound per gallon (US)                     |
| GF  | gram per metre (gram per 100 centimetres) |
| GFI | gram of fissile isotope                   |
| GGR | great gross                               |
| GIA | gill (US)                                 |
| GIC | gram, including container                 |
| GII | gill (UK)                                 |
| GIP | gram, including inner packaging           |
| GJ  | gram per millilitre                       |
| GL  | gram per litre                            |
| GLD | dry gallon (US)                           |
| GLI | gallon (UK)                               |
| GLL | gallon (US)                               |
| GM  | gram per square metre                     |
| GO  | milligram per square metre                |
| GP  | milligram per cubic metre                 |
| GQ  | microgram per cubic metre                 |
| GRM | gram                                      |
| GRN | grain                                     |
| GRO | gross                                     |
| GRT | gross register ton                        |
| GT  | gross ton                                 |
| GV  | gigajoule                                 |
| GWH | gigawatt hour                             |
| H03 | henry per kiloohm                         |
| H04 | henry per ohm                             |
| H05 | millihenry per kiloohm                    |
| H06 | millihenry per ohm                        |
| H07 | pascal second per bar                     |
| H08 | microbecquerel                            |
| H09 | reciprocal year                           |

**Verwendete Codes**

|     |  |
|-----|--|
| H10 | reciprocal hour                          |
| H11 | reciprocal month                         |
| H12 | degree Celsius per hour                  |
| H13 | degree Celsius per minute                |
| H14 | degree Celsius per second                |
| H15 | square centimetre per gram               |
| H16 | square decametre                         |
| H18 | square hectometre                        |
| H19 | cubic hectometre                         |
| H20 | cubic kilometre                          |
| H21 | blank                                    |
| H22 | volt square inch per pound-force         |
| H23 | volt per inch                            |
| H24 | volt per microsecond                     |
| H25 | percent per kelvin                       |
| H26 | ohm per metre                            |
| H27 | degree per metre                         |
| H28 | microfarad per kilometre                 |
| H29 | microgram per litre                      |
| H30 | square micrometre (square micron)        |
| H31 | ampere per kilogram                      |
| H32 | ampere squared second                    |
| H33 | farad per kilometre                      |
| H34 | hertz metre                              |
| H35 | kelvin metre per watt                    |
| H36 | megaohm per kilometre                    |
| H37 | megaohm per metre                        |
| H38 | megaampere                               |
| H39 | megahertz kilometre                      |
| H40 | newton per ampere                        |
| H41 | newton metre watt to the power minus 0,5 |
| H42 | pascal per metre                         |
| H43 | siemens per centimetre                   |

**Verwendete Codes**

|     |                                     |
|-----|-------------------------------------|
| H44 | teraohm                             |
| H45 | volt second per metre               |
| H46 | volt per second                     |
| H47 | watt per cubic metre                |
| H48 | attofarad                           |
| H49 | centimetre per hour                 |
| H50 | reciprocal cubic centimetre         |
| H51 | decibel per kilometre               |
| H52 | decibel per metre                   |
| H53 | kilogram per bar                    |
| H54 | kilogram per cubic decimetre kelvin |
| H55 | kilogram per cubic decimetre bar    |
| H56 | kilogram per square metre second    |
| H57 | inch per two pi radiant             |
| H58 | metre per volt second               |
| H59 | square metre per newton             |
| H60 | cubic metre per cubic metre         |
| H61 | millisiemens per centimetre         |
| H62 | millivolt per minute                |
| H63 | milligram per square centimetre     |
| H64 | milligram per gram                  |
| H65 | millilitre per cubic metre          |
| H66 | millimetre per year                 |
| H67 | millimetre per hour                 |
| H68 | millimole per gram                  |
| H69 | picopascal per kilometre            |
| H70 | picosecond                          |
| H71 | percent per month                   |
| H72 | percent per hectobar                |
| H73 | percent per decakelvin              |
| H74 | watt per metre                      |
| H75 | decapascal                          |
| H76 | gram per millimetre                 |

**Verwendete Codes**

---

|     |                                  |
|-----|----------------------------------|
| H77 | module width                     |
| H78 | conventional centimetre of water |
| H79 | Charrière                        |
| H80 | rack unit                        |
| H81 | millimetre per minute            |
| H82 | big point                        |
| H83 | litre per kilogram               |
| H84 | gram millimetre                  |
| H85 | reciprocal week                  |
| H87 | piece                            |
| H88 | megaohm kilometre                |
| H89 | percent per ohm                  |
| H90 | percent per degree               |
| H91 | percent per ten thousand         |
| H92 | percent per one hundred thousand |
| H93 | percent per hundred              |
| H94 | percent per thousand             |
| H95 | percent per volt                 |
| H96 | percent per bar                  |
| H98 | percent per inch                 |
| H99 | percent per metre                |
| HA  | hank                             |
| HAD | Piece Day                        |
| HAR | hectare                          |
| HBA | hectobar                         |
| HBX | hundred boxes                    |
| HC  | hundred count                    |
| HDW | hundred kilogram, dry weight     |
| HEA | head                             |
| HGM | hectogram                        |
| HH  | hundred cubic foot               |
| HIU | hundred international unit       |
| HJ  | metric horse power               |

## Verwendete Codes

---

|     |   |
|-----|---|
| HKM | hundred kilogram, net mass  |
| HLT | hectolitre  |
| HM  | mile per hour (statute mile)  |
| HMO | Piece Month   |
| HMQ | million cubic metre   |
| HMT | hectometre  |
| HN  | conventional millimetre of mercury  |
| HP  | conventional millimetre of water  |
| HPA | hectolitre of pure alcohol  |
| HTZ | hertz   |
| HUR | hour  |
| HWE | Piece Week  |
| IA  | inch pound (pound inch)   |
| IE  | person  |
| INH | inch  |
| INK | square inch   |
| INQ | cubic inch  |
| ISD | international sugar degree  |
| IU  | inch per second   |
| IV  | inch per second squared   |
| J10 | percent per millimetre  |
| J12 | per mille per psi   |
| J13 | degree API  |
| J14 | degree Baume (origin scale)   |
| J15 | degree Baume (US heavy)   |
| J16 | degree Baume (US light)   |
| J17 | degree Balling  |
| J18 | degree Brix   |
| J19 | degree Fahrenheit hour square foot per British thermal unit (thermochemical)      |
| J2  | joule per kilogram  |
| J20 | degree Fahrenheit per kelvin  |
| J21 | degree Fahrenheit per bar   |
| J22 | degree Fahrenheit hour square foot per British thermal unit (international table) |

**Verwendete Codes**

|     |  |
|-----|--|
| J23 | degree Fahrenheit per hour   |
| J24 | degree Fahrenheit per minute   |
| J25 | degree Fahrenheit per second   |
| J26 | reciprocal degree Fahrenheit   |
| J27 | degree Oechsle   |
| J28 | degree Rankine per hour  |
| J29 | degree Rankine per minute  |
| J30 | degree Rankine per second  |
| J31 | degree Twaddell  |
| J32 | micropoise   |
| J33 | microgram per kilogram   |
| J34 | microgram per cubic metre kelvin   |
| J35 | microgram per cubic metre bar  |
| J36 | microlitre per litre   |
| J38 | baud   |
| J39 | British thermal unit (mean)  |
| J40 | British thermal unit (international table) foot per hour square foot degree Fahrenheit   |
| J41 | British thermal unit (international table) inch per hour square foot degree Fahrenheit   |
| J42 | British thermal unit (international table) inch per second square foot degree Fahrenheit |
| J43 | British thermal unit (international table) per pound degree Fahrenheit                   |
| J44 | British thermal unit (international table) per minute                                    |
| J45 | British thermal unit (international table) per second                                    |
| J46 | British thermal unit (thermochemical) foot per hour square foot degree Fahrenheit        |
| J47 | British thermal unit (thermochemical) per hour   |
| J48 | British thermal unit (thermochemical) inch per hour square foot degree Fahrenheit        |
| J49 | British thermal unit (thermochemical) inch per second square foot degree Fahrenheit      |
| J50 | British thermal unit (thermochemical) per pound degree Fahrenheit                        |
| J51 | British thermal unit (thermochemical) per minute   |
| J52 | British thermal unit (thermochemical) per second   |
| J53 | coulomb square metre per kilogram  |



**Verwendete Codes**

|     |   |
|-----|---|
| J54 | megabaud  |
| J55 | watt second   |
| J56 | bar per bar   |
| J57 | barrel (UK petroleum)   |
| J58 | barrel (UK petroleum) per minute                              |
| J59 | barrel (UK petroleum) per day                                 |
| J60 | barrel (UK petroleum) per hour                                |
| J61 | barrel (UK petroleum) per second                              |
| J62 | barrel (US petroleum) per hour                                |
| J63 | barrel (US petroleum) per second                              |
| J64 | bushel (UK) per day   |
| J65 | bushel (UK) per hour  |
| J66 | bushel (UK) per minute  |
| J67 | bushel (UK) per second  |
| J68 | bushel (US dry) per day                                       |
| J69 | bushel (US dry) per hour                                      |
| J70 | bushel (US dry) per minute                                    |
| J71 | bushel (US dry) per second                                    |
| J72 | centinewton metre   |
| J73 | centipoise per kelvin   |
| J74 | centipoise per bar  |
| J75 | calorie (mean)  |
| J76 | calorie (international table) per gram degree Celsius         |
| J78 | calorie (thermochemical) per centimetre second degree Celsius |
| J79 | calorie (thermochemical) per gram degree Celsius              |
| J81 | calorie (thermochemical) per minute                           |
| J82 | calorie (thermochemical) per second                           |
| J83 | clo   |
| J84 | centimetre per second kelvin                                  |
| J85 | centimetre per second bar                                     |
| J87 | cubic centimetre per cubic metre                              |
| J89 | centimetre of mercury   |
| J90 | cubic decimetre per day                                       |

**Verwendete Codes**

|     |                                   |
|-----|-----------------------------------|
| J91 | cubic decimetre per cubic metre   |
| J92 | cubic decimetre per minute        |
| J93 | cubic decimetre per second        |
| J94 | dyne centimetre                   |
| J95 | ounce (UK fluid) per day          |
| J96 | ounce (UK fluid) per hour         |
| J97 | ounce (UK fluid) per minute       |
| J98 | ounce (UK fluid) per second       |
| J99 | ounce (US fluid) per day          |
| JE  | joule per kelvin                  |
| JK  | megajoule per kilogram            |
| JM  | megajoule per cubic metre         |
| JNT | pipeline joint                    |
| JOU | joule                             |
| JPS | hundred metre                     |
| JWL | number of jewels                  |
| K1  | kilowatt demand                   |
| K10 | ounce (US fluid) per hour         |
| K11 | ounce (US fluid) per minute       |
| K12 | ounce (US fluid) per second       |
| K13 | foot per degree Fahrenheit        |
| K14 | foot per hour                     |
| K15 | foot pound-force per hour         |
| K16 | foot pound-force per minute       |
| K17 | foot per psi                      |
| K18 | foot per second degree Fahrenheit |
| K19 | foot per second psi               |
| K2  | kilovolt ampere reactive demand   |
| K20 | reciprocal cubic foot             |
| K21 | cubic foot per degree Fahrenheit  |
| K22 | cubic foot per day                |
| K23 | cubic foot per psi                |
| K24 | foot of water                     |

**Verwendete Codes**

|     |   |
|-----|---|
| K25 | foot of mercury   |
| K26 | gallon (UK) per day   |
| K27 | gallon (UK) per hour  |
| K28 | gallon (UK) per second  |
| K3  | kilovolt ampere reactive hour                                   |
| K30 | gallon (US liquid) per second                                   |
| K31 | gram-force per square centimetre                                |
| K32 | gill (UK) per day   |
| K33 | gill (UK) per hour  |
| K34 | gill (UK) per minute  |
| K35 | gill (UK) per second  |
| K36 | gill (US) per day   |
| K37 | gill (US) per hour  |
| K38 | gill (US) per minute  |
| K39 | gill (US) per second  |
| K40 | standard acceleration of free fall                              |
| K41 | grain per gallon (US)   |
| K42 | horsepower (boiler)   |
| K43 | horsepower (electric)   |
| K45 | inch per degree Fahrenheit                                      |
| K46 | inch per psi  |
| K47 | inch per second degree Fahrenheit                               |
| K48 | inch per second psi   |
| K49 | reciprocal cubic inch   |
| K5  | kilovolt ampere (reactive)                                      |
| K50 | kilobaud  |
| K51 | kilocalorie (mean)  |
| K52 | kilocalorie (international table) per hour metre degree Celsius |
| K53 | kilocalorie (thermochemical)                                    |
| K54 | kilocalorie (thermochemical) per minute                         |
| K55 | kilocalorie (thermochemical) per second                         |
| K58 | kilomole per hour   |
| K59 | kilomole per cubic metre kelvin                                 |

**Verwendete Codes**

|     |  |
|-----|--|
| K6  | kilolitre  |
| K60 | kilomole per cubic metre bar                         |
| K61 | kilomole per minute                                  |
| K62 | litre per litre                                      |
| K63 | reciprocal litre                                     |
| K64 | pound (avoirdupois) per degree Fahrenheit            |
| K65 | pound (avoirdupois) square foot                      |
| K66 | pound (avoirdupois) per day                          |
| K67 | pound per foot hour                                  |
| K68 | pound per foot second                                |
| K69 | pound (avoirdupois) per cubic foot degree Fahrenheit |
| K70 | pound (avoirdupois) per cubic foot psi               |
| K71 | pound (avoirdupois) per gallon (UK)                  |
| K73 | pound (avoirdupois) per hour degree Fahrenheit       |
| K74 | pound (avoirdupois) per hour psi                     |
| K75 | pound (avoirdupois) per cubic inch degree Fahrenheit |
| K76 | pound (avoirdupois) per cubic inch psi               |
| K77 | pound (avoirdupois) per psi                          |
| K78 | pound (avoirdupois) per minute                       |
| K79 | pound (avoirdupois) per minute degree Fahrenheit     |
| K80 | pound (avoirdupois) per minute psi                   |
| K81 | pound (avoirdupois) per second                       |
| K82 | pound (avoirdupois) per second degree Fahrenheit     |
| K83 | pound (avoirdupois) per second psi                   |
| K84 | pound per cubic yard                                 |
| K85 | pound-force per square foot                          |
| K86 | pound-force per square inch degree Fahrenheit        |
| K87 | psi cubic inch per second                            |
| K88 | psi litre per second                                 |
| K89 | psi cubic metre per second                           |
| K90 | psi cubic yard per second                            |
| K91 | pound-force second per square foot                   |
| K92 | pound-force second per square inch                   |

**Verwendete Codes**

---

|     |                                     |
|-----|-------------------------------------|
| K93 | reciprocal psi                      |
| K94 | quart (UK liquid) per day           |
| K95 | quart (UK liquid) per hour          |
| K96 | quart (UK liquid) per minute        |
| K97 | quart (UK liquid) per second        |
| K98 | quart (US liquid) per day           |
| K99 | quart (US liquid) per hour          |
| KA  | cake                                |
| KAT | katal                               |
| KB  | kilocharacter                       |
| KBA | kilobar                             |
| KCC | kilogram of choline chloride        |
| KDW | kilogram drained net weight         |
| KEL | kelvin                              |
| KGM | kilogram                            |
| KGS | kilogram per second                 |
| KHY | kilogram of hydrogen peroxide       |
| KHZ | kilohertz                           |
| KI  | kilogram per millimetre width       |
| KIC | kilogram, including container       |
| KIP | kilogram, including inner packaging |
| KJ  | kilosegment                         |
| KJO | kilojoule                           |
| KL  | kilogram per metre                  |
| KLK | lactic dry material percentage      |
| KLX | kilolux                             |
| KMA | kilogram of methylamine             |
| KMH | kilometre per hour                  |
| KMK | square kilometre                    |
| KMQ | kilogram per cubic metre            |
| KMT | kilometre                           |
| KNI | kilogram of nitrogen                |
| KNM | kilonewton per square metre         |

**Verwendete Codes**

|     |  |
|-----|--|
| KNS | kilogram named substance   |
| KNT | knot   |
| KO  | milliequivalence caustic potash per gram of product                    |
| KPA | kilopascal   |
| KPH | kilogram of potassium hydroxide (caustic potash)                       |
| KPO | kilogram of potassium oxide  |
| KPP | kilogram of phosphorus pentoxide (phosphoric anhydride)                |
| KR  | kiloroentgen   |
| KSD | kilogram of substance 90 % dry   |
| KSH | kilogram of sodium hydroxide (caustic soda)                            |
| KT  | kit  |
| KTN | kilotonne  |
| KUR | kilogram of uranium  |
| KVA | kilovolt - ampere  |
| KVR | kilovar  |
| KVT | kilovolt   |
| KW  | kilogram per millimetre  |
| KWH | kilowatt hour  |
| KWN | Kilowatt hour per normalized cubic metre                               |
| KWO | kilogram of tungsten trioxide  |
| KWS | Kilowatt hour per standard cubic metre                                 |
| KWT | kilowatt   |
| KWY | kilowatt year  |
| KX  | millilitre per kilogram  |
| L10 | quart (US liquid) per minute   |
| L11 | quart (US liquid) per second   |
| L12 | metre per second kelvin  |
| L13 | metre per second bar   |
| L14 | square metre hour degree Celsius per kilocalorie (international table) |
| L15 | millipascal second per kelvin  |
| L16 | millipascal second per bar   |
| L17 | milligram per cubic metre kelvin                                       |
| L18 | milligram per cubic metre bar  |

**Verwendete Codes**

|     |                                     |
|-----|-------------------------------------|
| L19 | millilitre per litre                |
| L2  | litre per minute                    |
| L20 | reciprocal cubic millimetre         |
| L21 | cubic millimetre per cubic metre    |
| L23 | mole per hour                       |
| L24 | mole per kilogram kelvin            |
| L25 | mole per kilogram bar               |
| L26 | mole per litre kelvin               |
| L27 | mole per litre bar                  |
| L28 | mole per cubic metre kelvin         |
| L29 | mole per cubic metre bar            |
| L30 | mole per minute                     |
| L31 | milliroentgen aequivalent men       |
| L32 | nanogram per kilogram               |
| L33 | ounce (avoirdupois) per day         |
| L34 | ounce (avoirdupois) per hour        |
| L35 | ounce (avoirdupois) per minute      |
| L36 | ounce (avoirdupois) per second      |
| L37 | ounce (avoirdupois) per gallon (UK) |
| L38 | ounce (avoirdupois) per gallon (US) |
| L39 | ounce (avoirdupois) per cubic inch  |
| L40 | ounce (avoirdupois)-force           |
| L41 | ounce (avoirdupois)-force inch      |
| L42 | picosiemens per metre               |
| L43 | peck (UK)                           |
| L44 | peck (UK) per day                   |
| L45 | peck (UK) per hour                  |
| L46 | peck (UK) per minute                |
| L47 | peck (UK) per second                |
| L48 | peck (US dry) per day               |
| L49 | peck (US dry) per hour              |
| L50 | peck (US dry) per minute            |
| L51 | peck (US dry) per second            |

**Verwendete Codes**

|     |                              |
|-----|------------------------------|
| L52 | psi per psi                  |
| L53 | pint (UK) per day            |
| L54 | pint (UK) per hour           |
| L55 | pint (UK) per minute         |
| L56 | pint (UK) per second         |
| L57 | pint (US liquid) per day     |
| L58 | pint (US liquid) per hour    |
| L59 | pint (US liquid) per minute  |
| L60 | pint (US liquid) per second  |
| L63 | slug per day                 |
| L64 | slug per foot second         |
| L65 | slug per cubic foot          |
| L66 | slug per hour                |
| L67 | slug per minute              |
| L68 | slug per second              |
| L69 | tonne per kelvin             |
| L70 | tonne per bar                |
| L71 | tonne per day                |
| L72 | tonne per day kelvin         |
| L73 | tonne per day bar            |
| L74 | tonne per hour kelvin        |
| L75 | tonne per hour bar           |
| L76 | tonne per cubic metre kelvin |
| L77 | tonne per cubic metre bar    |
| L78 | tonne per minute             |
| L79 | tonne per minute kelvin      |
| L80 | tonne per minute bar         |
| L81 | tonne per second             |
| L82 | tonne per second kelvin      |
| L83 | tonne per second bar         |
| L84 | ton (UK shipping)            |
| L85 | ton long per day             |
| L86 | ton (US shipping)            |



**Verwendete Codes**

|     |                                      |
|-----|--------------------------------------|
| L87 | ton short per degree Fahrenheit      |
| L88 | ton short per day                    |
| L89 | ton short per hour degree Fahrenheit |
| L90 | ton short per hour psi               |
| L91 | ton short per psi                    |
| L92 | ton (UK long) per cubic yard         |
| L93 | ton (US short) per cubic yard        |
| L94 | ton-force (US short)                 |
| L95 | common year                          |
| L96 | sidereal year                        |
| L98 | yard per degree Fahrenheit           |
| L99 | yard per psi                         |
| LA  | pound per cubic inch                 |
| LAC | lactose excess percentage            |
| LBR | pound                                |
| LBT | troy pound (US)                      |
| LD  | litre per day                        |
| LEF | leaf                                 |
| LF  | linear foot                          |
| LH  | labour hour                          |
| LK  | link                                 |
| LM  | linear metre                         |
| LN  | length                               |
| LO  | lot [unit of procurement]            |
| LP  | liquid pound                         |
| LPA | litre of pure alcohol                |
| LR  | layer                                |
| LS  | lump sum                             |
| LTN | ton (UK) or long ton (US)            |
| LTR | litre                                |
| LUB | metric ton, lubricating oil          |
| LUM | lumen                                |
| LUX | lux                                  |

**Verwendete Codes**

|     |  |
|-----|--|
| LY  | linear yard  |
| M1  | milligram per litre  |
| M10 | reciprocal cubic yard                                      |
| M11 | cubic yard per degree Fahrenheit                           |
| M12 | cubic yard per day   |
| M13 | cubic yard per hour  |
| M14 | cubic yard per psi   |
| M15 | cubic yard per minute                                      |
| M16 | cubic yard per second                                      |
| M17 | kilohertz metre  |
| M18 | gigahertz metre  |
| M19 | Beaufort   |
| M20 | reciprocal megakelvin or megakelvin to the power minus one |
| M21 | reciprocal kilovolt - ampere reciprocal hour               |
| M22 | millilitre per square centimetre minute                    |
| M23 | newton per centimetre                                      |
| M24 | ohm kilometre  |
| M25 | percent per degree Celsius                                 |
| M26 | gigaohm per metre  |
| M27 | megahertz metre  |
| M29 | kilogram per kilogram                                      |
| M30 | reciprocal volt - ampere reciprocal second                 |
| M31 | kilogram per kilometre                                     |
| M32 | pascal second per litre                                    |
| M33 | millimole per litre  |
| M34 | newton metre per square metre                              |
| M35 | millivolt - ampere   |
| M36 | 30-day month   |
| M37 | actual/360   |
| M38 | kilometre per second squared                               |
| M39 | centimetre per second squared                              |
| M4  | monetary value   |
| M40 | yard per second squared                                    |

**Verwendete Codes**

---

|     |   |
|-----|---|
| M41 | millimetre per second squared             |
| M42 | mile (statute mile) per second squared    |
| M43 | mil                                       |
| M44 | revolution                                |
| M45 | degree [unit of angle] per second squared |
| M46 | revolution per minute                     |
| M47 | circular mil                              |
| M48 | square mile (based on U.S. survey foot)   |
| M49 | chain (based on U.S. survey foot)         |
| M5  | microcurie                                |
| M50 | furlong                                   |
| M51 | foot (U.S. survey)                        |
| M52 | mile (based on U.S. survey foot)          |
| M53 | metre per pascal                          |
| M55 | metre per radiant                         |
| M56 | shake                                     |
| M57 | mile per minute                           |
| M58 | mile per second                           |
| M59 | metre per second pascal                   |
| M60 | metre per hour                            |
| M61 | inch per year                             |
| M62 | kilometre per second                      |
| M63 | inch per minute                           |
| M64 | yard per second                           |
| M65 | yard per minute                           |
| M66 | yard per hour                             |
| M67 | acre-foot (based on U.S. survey foot)     |
| M68 | cord (128 ft <sup>3</sup> )               |
| M69 | cubic mile (UK statute)                   |
| M7  | micro-inch                                |
| M70 | ton, register                             |
| M71 | cubic metre per pascal                    |
| M72 | bel                                       |

**Verwendete Codes**

|     |                                   |
|-----|-----------------------------------|
| M73 | kilogram per cubic metre pascal   |
| M74 | kilogram per pascal               |
| M75 | kilopound-force                   |
| M76 | poundal                           |
| M77 | kilogram metre per second squared |
| M78 | pond                              |
| M79 | square foot per hour              |
| M80 | stokes per pascal                 |
| M81 | square centimetre per second      |
| M82 | square metre per second pascal    |
| M83 | denier                            |
| M84 | pound per yard                    |
| M85 | ton, assay                        |
| M86 | pfund                             |
| M87 | kilogram per second pascal        |
| M88 | tonne per month                   |
| M89 | tonne per year                    |
| M9  | million Btu per 1000 cubic foot   |
| M90 | kilopound per hour                |
| M91 | pound per pound                   |
| M92 | pound-force foot                  |
| M93 | newton metre per radian           |
| M94 | kilogram metre                    |
| M95 | poundal foot                      |
| M96 | poundal inch                      |
| M97 | dyne metre                        |
| M98 | kilogram centimetre per second    |
| M99 | gram centimetre per second        |
| MAH | megavolt ampere reactive hour     |
| MAL | megalitre                         |
| MAM | megametre                         |
| MAR | megavar                           |
| MAW | megawatt                          |

**Verwendete Codes**

|     |                                    |
|-----|------------------------------------|
| MBE | thousand standard brick equivalent |
| MBF | thousand board foot                |
| MBR | millibar                           |
| MC  | microgram                          |
| MCU | millicurie                         |
| MD  | air dry metric ton                 |
| MGM | milligram                          |
| MHZ | megahertz                          |
| MIK | square mile (statute mile)         |
| MIL | thousand                           |
| MIN | minute [unit of time]              |
| MIO | million                            |
| MIU | million international unit         |
| MKD | Square Metre Day                   |
| MKM | Square Metre Month                 |
| MKW | Square Metre Week                  |
| MLD | milliard                           |
| MLT | millilitre                         |
| MMK | square millimetre                  |
| MMQ | cubic millimetre                   |
| MMT | millimetre                         |
| MND | kilogram, dry weight               |
| MON | month                              |
| MPA | megapascal                         |
| MQD | Cubic Metre Day                    |
| MQH | cubic metre per hour               |
| MQM | Cubic Metre Month                  |
| MQS | cubic metre per second             |
| MQW | Cubic Metre Week                   |
| MRD | Metre Day                          |
| MRM | Metre Month                        |
| MRW | Metre Week                         |
| MSK | metre per second squared           |

**Verwendete Codes**

|     |                                     |
|-----|-------------------------------------|
| MTK | square metre                        |
| MTQ | cubic metre                         |
| MTR | metre                               |
| MTS | metre per second                    |
| MVA | megavolt - ampere                   |
| MWH | megawatt hour (1000 kW.h)           |
| N1  | pen calorie                         |
| N10 | pound foot per second               |
| N11 | pound inch per second               |
| N12 | Pferdestaerke                       |
| N13 | centimetre of mercury (0 °C)        |
| N14 | centimetre of water (4 °C)          |
| N15 | foot of water (39.2 °F)             |
| N16 | inch of mercury (32 °F)             |
| N17 | inch of mercury (60 °F)             |
| N18 | inch of water (39.2 °F)             |
| N19 | inch of water (60 °F)               |
| N20 | kip per square inch                 |
| N21 | poundal per square foot             |
| N22 | ounce (avoirdupois) per square inch |
| N23 | conventional metre of water         |
| N24 | gram per square millimetre          |
| N25 | pound per square yard               |
| N26 | poundal per square inch             |
| N27 | foot to the fourth power            |
| N28 | cubic decimetre per kilogram        |
| N29 | cubic foot per pound                |
| N3  | print point                         |
| N30 | cubic inch per pound                |
| N31 | kilonewton per metre                |
| N32 | poundal per inch                    |
| N33 | pound-force per yard                |
| N34 | poundal second per square foot      |

**Verwendete Codes**

|     |   |
|-----|---|
| N35 | poise per pascal  |
| N36 | newton second per square metre                                    |
| N37 | kilogram per metre second   |
| N38 | kilogram per metre minute   |
| N39 | kilogram per metre day  |
| N40 | kilogram per metre hour   |
| N41 | gram per centimetre second  |
| N42 | poundal second per square inch                                    |
| N43 | pound per foot minute   |
| N44 | pound per foot day  |
| N45 | cubic metre per second pascal                                     |
| N46 | foot poundal  |
| N47 | inch poundal  |
| N48 | watt per square centimetre  |
| N49 | watt per square inch  |
| N50 | British thermal unit (international table) per square foot hour   |
| N51 | British thermal unit (thermochemical) per square foot hour        |
| N52 | British thermal unit (thermochemical) per square foot minute      |
| N53 | British thermal unit (international table) per square foot second |
| N54 | British thermal unit (thermochemical) per square foot second      |
| N55 | British thermal unit (international table) per square inch second |
| N56 | calorie (thermochemical) per square centimetre minute             |
| N57 | calorie (thermochemical) per square centimetre second             |
| N58 | British thermal unit (international table) per cubic foot         |
| N59 | British thermal unit (thermochemical) per cubic foot              |
| N60 | British thermal unit (international table) per degree Fahrenheit  |
| N61 | British thermal unit (thermochemical) per degree Fahrenheit       |
| N62 | British thermal unit (international table) per degree Rankine     |
| N63 | British thermal unit (thermochemical) per degree Rankine          |
| N64 | British thermal unit (thermochemical) per pound degree Rankine    |
| N65 | kilocalorie (international table) per gram kelvin                 |
| N66 | British thermal unit (39 °F)                                      |
| N67 | British thermal unit (59 °F)                                      |

**Verwendete Codes**

|     |  |
|-----|--|
| N68 | British thermal unit (60 °F)   |
| N69 | calorie (20 °C)  |
| N70 | quad (1015 BtuIT)  |
| N71 | therm (EC)   |
| N72 | therm (U.S.)   |
| N73 | British thermal unit (thermochemical) per pound  |
| N74 | British thermal unit (international table) per hour square foot degree Fahrenheit      |
| N75 | British thermal unit (thermochemical) per hour square foot degree Fahrenheit           |
| N76 | British thermal unit (international table) per second square foot degree Fahrenheit    |
| N77 | British thermal unit (thermochemical) per second square foot degree Fahrenheit         |
| N78 | kilowatt per square metre kelvin   |
| N79 | kelvin per pascal  |
| N80 | watt per metre degree Celsius  |
| N81 | kilowatt per metre kelvin  |
| N82 | kilowatt per metre degree Celsius  |
| N83 | metre per degree Celsius metre   |
| N84 | degree Fahrenheit hour per British thermal unit (international table)                  |
| N85 | degree Fahrenheit hour per British thermal unit (thermochemical)                       |
| N86 | degree Fahrenheit second per British thermal unit (international table)                |
| N87 | degree Fahrenheit second per British thermal unit (thermochemical)                     |
| N88 | degree Fahrenheit hour square foot per British thermal unit (international table) inch |
| N89 | degree Fahrenheit hour square foot per British thermal unit (thermochemical) inch      |
| N90 | kilofarad  |
| N91 | reciprocal joule   |
| N92 | picosiemens  |
| N93 | ampere per pascal  |
| N94 | franklin   |
| N95 | ampere minute  |
| N96 | biot   |
| N97 | gilbert  |



**Verwendete Codes**

|     |                               |
|-----|-------------------------------|
| N98 | volt per pascal               |
| N99 | picovolt                      |
| NA  | milligram per kilogram        |
| NAR | number of articles            |
| NCL | number of cells               |
| NEW | newton                        |
| NF  | message                       |
| NIL | nil                           |
| NIU | number of international units |
| NL  | load                          |
| NM3 | Normalised cubic metre        |
| NMI | nautical mile                 |
| NMP | number of packs               |
| NPR | number of pairs               |
| NPT | number of parts               |
| NQ  | mho                           |
| NR  | micromho                      |
| NT  | net ton                       |
| NTT | net register ton              |
| NTU | Nephelometric turbidity unit  |
| NU  | newton metre                  |
| NX  | part per thousand             |
| OA  | panel                         |
| ODE | ozone depletion equivalent    |
| ODG | ODS Grams                     |
| ODK | ODS Kilograms                 |
| ODM | ODS Milligrams                |
| OHM | ohm                           |
| ON  | ounce per square yard         |
| ONZ | ounce (avoirdupois)           |
| OPM | oscillations per minute       |
| OT  | overtime hour                 |
| OZ  | ounce av                      |

**Verwendete Codes**

|     |  |
|-----|--|
| OZA | fluid ounce (US)   |
| OZI | fluid ounce (UK)   |
| P1  | percent  |
| P10 | coulomb per metre  |
| P11 | kiloweber  |
| P12 | gamma  |
| P13 | kilotesla  |
| P14 | joule per second   |
| P15 | joule per minute   |
| P16 | joule per hour   |
| P17 | joule per day  |
| P18 | kilojoule per second                                       |
| P19 | kilojoule per minute                                       |
| P2  | pound per foot   |
| P20 | kilojoule per hour   |
| P21 | kilojoule per day  |
| P22 | nanoohm  |
| P23 | ohm circular-mil per foot                                  |
| P24 | kilohenry  |
| P25 | lumen per square foot                                      |
| P26 | phot   |
| P27 | footcandle   |
| P28 | candela per square inch                                    |
| P29 | footlambert  |
| P30 | lambert  |
| P31 | stilb  |
| P32 | candela per square foot                                    |
| P33 | kilocandela  |
| P34 | millicandela   |
| P35 | Hefner-Kerze   |
| P36 | international candle                                       |
| P37 | British thermal unit (international table) per square foot |
| P38 | British thermal unit (thermochemical) per square foot      |

**Verwendete Codes**

---

|     |  |
|-----|--|
| P39 | calorie (thermochemical) per square centimetre |
| P40 | langley  |
| P41 | decade (logarithmic)                           |
| P42 | pascal squared second                          |
| P43 | bel per metre                                  |
| P44 | pound mole                                     |
| P45 | pound mole per second                          |
| P46 | pound mole per minute                          |
| P47 | kilomole per kilogram                          |
| P48 | pound mole per pound                           |
| P49 | newton square metre per ampere                 |
| P5  | five pack                                      |
| P50 | weber metre                                    |
| P51 | mol per kilogram pascal                        |
| P52 | mol per cubic metre pascal                     |
| P53 | unit pole                                      |
| P54 | milligray per second                           |
| P55 | microgray per second                           |
| P56 | nanogray per second                            |
| P57 | gray per minute                                |
| P58 | milligray per minute                           |
| P59 | microgray per minute                           |
| P60 | nanogray per minute                            |
| P61 | gray per hour                                  |
| P62 | milligray per hour                             |
| P63 | microgray per hour                             |
| P64 | nanogray per hour                              |
| P65 | sievert per second                             |
| P66 | millisievert per second                        |
| P67 | microsievert per second                        |
| P68 | nanosievert per second                         |
| P69 | rem per second                                 |
| P70 | sievert per hour                               |

**Verwendete Codes**

|     |   |
|-----|---|
| P71 | millisievert per hour   |
| P72 | microsievert per hour   |
| P73 | nanosievert per hour  |
| P74 | sievert per minute  |
| P75 | millisievert per minute   |
| P76 | microsievert per minute   |
| P77 | nanosievert per minute  |
| P78 | reciprocal square inch  |
| P79 | pascal square metre per kilogram                                |
| P80 | millipascal per metre   |
| P81 | kilopascal per metre  |
| P82 | hectopascal per metre   |
| P83 | standard atmosphere per metre                                   |
| P84 | technical atmosphere per metre                                  |
| P85 | torr per metre  |
| P86 | psi per inch  |
| P87 | cubic metre per second square metre                             |
| P88 | rhe   |
| P89 | pound-force foot per inch                                       |
| P90 | pound-force inch per inch                                       |
| P91 | perm (0 °C)   |
| P92 | perm (23 °C)  |
| P93 | byte per second   |
| P94 | kilobyte per second   |
| P95 | megabyte per second   |
| P96 | reciprocal volt   |
| P97 | reciprocal radian   |
| P98 | pascal to the power sum of stoichiometric numbers               |
| P99 | mole per cubiv metre to the power sum of stoichiometric numbers |
| PAL | pascal  |
| PD  | pad   |
| PFL | proof litre   |
| PGL | proof gallon  |

**Verwendete Codes**

|     |   |
|-----|---|
| PI  | pitch                                   |
| PLA | degree Plato                            |
| PO  | pound per inch of length                |
| PQ  | page per inch                           |
| PR  | pair                                    |
| PS  | pound-force per square inch             |
| PT  | pint (US)                               |
| PTD | dry pint (US)                           |
| PTI | pint (UK)                               |
| PTL | liquid pint (US)                        |
| PTN | portion                                 |
| Q10 | joule per tesla                         |
| Q11 | erlang                                  |
| Q12 | octet                                   |
| Q13 | octet per second                        |
| Q14 | shannon                                 |
| Q15 | hartley                                 |
| Q16 | natural unit of information             |
| Q17 | shannon per second                      |
| Q18 | hartley per second                      |
| Q19 | natural unit of information per second  |
| Q20 | second per kilogramm                    |
| Q21 | watt square metre                       |
| Q22 | second per radian cubic metre           |
| Q23 | weber to the power minus one            |
| Q24 | reciprocal inch                         |
| Q25 | diopetre                                |
| Q26 | one per one                             |
| Q27 | newton metre per metre                  |
| Q28 | kilogram per square metre pascal second |
| Q29 | microgram per hectogram                 |
| Q3  | meal                                    |
| Q30 | pH (potential of Hydrogen)              |

**Verwendete Codes**

---

|     |                                  |
|-----|----------------------------------|
| Q31 | kilojoule per gram               |
| Q32 | femtolitre                       |
| Q33 | picolitre                        |
| Q34 | nanolitre                        |
| Q35 | megawatts per minute             |
| Q36 | square metre per cubic metre     |
| Q37 | Standard cubic metre per day     |
| Q38 | Standard cubic metre per hour    |
| Q39 | Normalized cubic metre per day   |
| Q40 | Normalized cubic metre per hour  |
| Q41 | Joule per normalised cubic metre |
| Q42 | Joule per standard cubic metre   |
| QA  | page - facsimile                 |
| QAN | quarter (of a year)              |
| QB  | page - hardcopy                  |
| QR  | quire                            |
| QT  | quart (US)                       |
| QTD | dry quart (US)                   |
| QTI | quart (UK)                       |
| QTL | liquid quart (US)                |
| QTR | quarter (UK)                     |
| R1  | pica                             |
| R9  | thousand cubic metre             |
| RH  | running or operating hour        |
| RM  | ream                             |
| ROM | room                             |
| RP  | pound per ream                   |
| RPM | revolutions per minute           |
| RPS | revolutions per second           |
| RT  | revenue ton mile                 |
| S3  | square foot per second           |
| S4  | square metre per second          |
| SAN | half year (6 months)             |

**Verwendete Codes**

|     |  |
|-----|--|
| SCO | score                                  |
| SCR | scruple                                |
| SEC | second [unit of time]                  |
| SET | set                                    |
| SG  | segment                                |
| SHT | shipping ton                           |
| SIE | siemens                                |
| SM3 | Standard cubic metre                   |
| SMI | mile (statute mile)                    |
| SQ  | square                                 |
| SQR | square, roofing                        |
| SR  | strip                                  |
| STC | stick                                  |
| STI | stone (UK)                             |
| STK | stick, cigarette                       |
| STL | standard litre                         |
| STN | ton (US) or short ton (UK/US)          |
| STW | straw                                  |
| SW  | skein                                  |
| SX  | shipment                               |
| SYR | syringe                                |
| T0  | telecommunication line in service      |
| T3  | thousand piece                         |
| TAH | kiloampere hour (thousand ampere hour) |
| TAN | total acid number                      |
| TI  | thousand square inch                   |
| TIC | metric ton, including container        |
| TIP | metric ton, including inner packaging  |
| TKM | tonne kilometre                        |
| TMS | kilogram of imported meat, less offal  |
| TNE | tonne (metric ton)                     |
| TP  | ten pack                               |
| TPI | teeth per inch                         |

**Verwendete Codes**

|     |   |
|-----|---|
| TPR | ten pair                                  |
| TQD | thousand cubic metre per day              |
| TRL | trillion (EUR)                            |
| TST | ten set                                   |
| TTS | ten thousand sticks                       |
| U1  | treatment                                 |
| U2  | tablet                                    |
| UA  | torr                                      |
| UB  | telecommunication line in service average |
| UC  | telecommunication port                    |
| UIG | international unit per gram               |
| VA  | volt - ampere per kilogram                |
| VLT | volt                                      |
| VP  | percent volume                            |
| W2  | wet kilo                                  |
| WA  | watt per kilogram                         |
| WB  | wet pound                                 |
| WCD | cord                                      |
| WE  | wet ton                                   |
| WEB | weber                                     |
| WEE | week                                      |
| WG  | wine gallon                               |
| WHR | watt hour                                 |
| WM  | working month                             |
| WSD | standard                                  |
| WTT | watt                                      |
| WW  | millilitre of water                       |
| X1  | Gunter's chain                            |
| YDK | square yard                               |
| YDQ | cubic yard                                |
| YRD | yard                                      |
| Z11 | hanging container                         |
| ZP  | page                                      |



**Verwendete Codes**

|     |  |
|-----|--|
| ZZ  | mutually defined   |
| 001 | Barrel (205 Liter, 45 Gallonen) (GS1 Temporary Code)<br>Eine Flüssigkeitseinheit, die 205 Litern oder 45 Gallonen entspricht.  |
| 23  | Gramm pro Kubikzentimeter  |
| 25  | Gramm pro Quadratzentimeter<br>GS1 Beschreibung:<br>Eine Gewichtsmessung in Form von Gramm pro Quadratzentimeter.  |
| 28  | Kilogramm pro Quadratmeter<br>GS1 Beschreibung:<br>Eine Gewichtsmessung ausgedrückt in Kilogramm pro Quadratmeter.   |
| 37  | Unzen pro Quadratfuß, (30,48cm <sup>2</sup> )  |
| 59  | Teile pro Million (ppm)  |
| 64  | Pound per square inch, gauge<br>Maßeinheit, ausgedrückt in   |
| 2N  | Dezibel  |
| 2X  | Meter pro Minute<br>GS1 Beschreibung:<br>Eine Messung der Geschwindigkeit in Metern pro Minute.  |
| 4K  | Milliampere  |
| 4L  | Megabyte<br>GS1 Beschreibung:<br>Eine Einheit für Computerspeicher gleich 1.048.576 (d.h.2 hoch 20) Bytes.   |
| 40  | Microfarad<br>GS1 Beschreibung:<br>Ein millionstel Farad. Ein Farad ist die Kapazität eines Kondensators. Zwischen den Platten herrscht ein Potential von 1 Volt und einer Ladung von 1 Coulomb. |
| 4P  | Newtonmeter  |
| A25 | Pferdestärken (PS)   |
| A86 | Gigahertz<br>GS1 Beschreibung:<br>Hertz mit 10 <sup>9</sup> multipliziert.   |
| A99 | Bit<br>Eine Informationseinheit gleich einem binären Zeichen.  |
| ACR | Morgen<br>GS1 Beschreibung:<br>Morgen (4840 yd <sup>2</sup> )  |
| AD  | Byte<br>GS1 Beschreibung:<br>Eine im Computer gespeicherte Informationseinheit, gleich 8 bit.  |

**Verwendete Codes**

|     |   |
|-----|---|
| AMH | Amperestunde<br>GS1 Beschreibung:<br>Amperestunde (3,6kC)   |
| AMP | Ampere  |
| AMT | Betrag  |
| ANN | Jahr<br>GS1 Beschreibung:<br>Die Auffassung eines Jahres als Maßeinheit.  |
| APZ | Troy Unze oder Apothekerunze  |
| ASM | Alkoholgehalt pro Masse<br>GS1 Beschreibung:<br>Alkoholgehalt ausgedrückt als Masse.                                      |
| ASU | Alkoholgehalt pro Volumen<br>GS1 Beschreibung:<br>Alkoholgehalt ausgedrückt als Volumen.                                  |
| AV  | Kapsel<br>GS1 Beschreibung:<br>Gekapselte Darreichungsform für Medikamente  |
| B13 | Joule pro Quadratmeter<br>Eine Maßeinheit für Wärmeenergie dargestellt in Joule pro Quadratmeter.                         |
| B17 | Soll-Buchungen<br>Eine Zählheit, die die Anzahl der EIngänge auf der Soll-Seite eines Kontos definiert                    |
| BAR | Bar<br>GS1 Beschreibung:<br>Eine Maßeinheit gleichwertig zu 106 dines pro Quadratzentimeter.                              |
| BTU | Britische Thermaleinheit<br>GS1 Beschreibung:<br>Britische Thermaleinheit (1055 Kilojoule)                                |
| C0  | Telefoneinheit<br>GS1 Beschreibung:<br>Maßeinheit für Telefongespräche. Codewart ist C0 (C Null).                         |
| C60 | Ohm Zentimeter<br>GS1 Beschreibung:<br>Maßeinheit ausgedrückt in Ohm Zentimeter.  |
| C79 | Kilovoltamperestunde<br>Eine Einheit von akkumulierter Energie von 1000 Volt Ampere über einen Zeitraum von einer Stunde. |
| CDL | Candela<br>GS1 Beschreibung:<br>Einheit zur Messung der Lichtstärke.  |
| CEL | Grad Celsius  |

**Verwendete Codes**

|     |   |
|-----|---|
| CF2 | Koloniebildende Einheiten pro Gramm (GS1 Temporary Code)<br>Koloniebildende Einheiten pro Gramm ist eine Maßeinheit für Mikro-Organismen in Lebensmitteln, wie Bakterien. Mikro-Organismen bilden Kolonien, die unter bestimmten Voraussetzungen gezählt werden können. |
| CLT | Zentiliter<br>GS1 Beschreibung:<br>Eine Einheit zur Messung des Volumens gleichwertig zu einem hundertstel Liter.   |
| CMK | Quadratzenimeter  |
| CMQ | Kubikzentimeter<br>GS1 Beschreibung:<br>Ein System zur Volumenmessung basierend auf Kubikzentimeter.  |
| CMT | Zentimeter  |
| D19 | Quadratmeter Kelvin pro Watt<br>Thermische Maßeinheit angegeben in Quadratmeter Kelvin pro Watt.  |
| D21 | Quadratmeter pro Kilogramm<br>GS1 Beschreibung:<br>Maßeinheit ausgedrückt in Quadratmeter pro Kilogramm.  |
| D32 | Terawatt Stunde<br>Maßeinheit, ausgedrückt in Terawatt Stunden  |
| D5  | Kilogramm pro Quadratzenimeter<br>Maßeinheit, ausgedrückt in Kilogramm pro Quadratzenimeter   |
| D55 | Watt pro Quadratmeter Kelvin<br>Maßeinheit für thermische Leitfähigkeit angegeben in Watt pro Quadratmeter Kelvin.  |
| D68 | Anzahl der Wörter<br>Eine Zählheit, die die Anzahl der Wörter definiert.  |
| DAY | Tag<br>GS1 Beschreibung:<br>Die Auffassung eines Tages als Maßeinheit.  |
| DD  | Grad<br>GS1 Beschreibung:<br>Temperatur-Maßeinheit.   |
| DMQ | Kubikdezimeter<br>GS1 Beschreibung:<br>Maßeinheit ausgedrückt in Kubikdezimeter.  |
| DMT | Dezimeter   |
| DRG | Dragée (GS1 Temporary Code)<br>Anzahl Dragées (ummantelte Tabletten), die in einer Artikelverpackung als Maßeinheit enthalten sind.   |

## Verwendete Codes

---

|     |   |
|-----|---|
| DZN | Dutzend<br>GS1 Beschreibung:<br>Eine Maßeinheit von 12 oder Gruppe von 12.  |
| E09 | Milliamperestunde<br>Eine Einheit der Leistungslast, die über einen Zeitraum von einer Stunde mit einem Tausendstel Ampere geliefert wird.  |
| E10 | Messtag<br>Eine Maßeinheit, die in der Meteorologie und im Ingenieurwesen verwendet wird, um den Bedarf an Heizung oder Kühlung über einen bestimmten Zeitraum von Tagen zu messen. |
| E11 | Gigakalorie<br>Eine Einheit von Wärmeenergie, die eintausend Millionen Kalorien entspricht.   |
| E27 | Dosis<br>Eine Zählereinheit, die die Anzahl der Dosen definiert (Dosis: eine bestimmte Menge eines Medikaments oder Medikaments).   |
| E31 | Quadratmeter pro Liter<br>Eine Zählereinheit, die die Anzahl der Quadratmeter pro Liter definiert.  |
| E32 | Liter pro Stunde<br>Eine Zählereinheit, die die Anzahl der Liter pro Stunde definiert.  |
| E34 | Gigabyte<br>Eine Informationseinheit gleich 10 E9 bytes.  |
| E37 | Pixel<br>Eine Zählereinheit, die die Anzahl Pixel definiert (Pixel: Bildelement).   |
| E38 | Megapixel<br>Eine Zählereinheit gleich 10 E6 (1000000) Pixel (Bildelemente).  |
| E39 | DPI, Dots per inch<br>Eine Informationseinheit, die die Anzahl Punkte pro inch als Messung der Auflösung oder Schärfe eines Bildes definiert.                                       |
| EA  | Jedes einzelne (Eines)  |
| EV  | Umschlag<br>GS1 Beschreibung:<br>Eine Maßeinheit betreffend die Anzahl Umschläge.   |
| FAH | Grad Fahrenheit   |
| FOT | Fuß<br>GS1 Beschreibung:<br>Fuß (0,3048 m)  |
| FP  | Pound per square foot<br>Maßeinheit, ausgedrückt in pound per square inch, gauge  |
| FTK | Square foot<br>Maßeinheit, ausgedrückt in square foot   |

**Verwendete Codes**

|     |   |
|-----|---|
| FTQ | Kubikfuß  |
| GL  | Gramm pro Liter   |
| GLI | Gallone (UK)<br>GS1 Beschreibung:<br>Gallone (4,546092 dm <sup>3</sup> )  |
| GM  | Gramm pro Quadratmeter<br>GS1 Beschreibung:<br>Einheit zur Messung von Gramm pro Quadratmeter.                              |
| GRM | Gramm   |
| GRO | Gross<br>GS1 Beschreibung:<br>Eine Maßeinheit von 12 Dutzend.   |
| GV  | Gigajoule   |
| GWH | Gigawatt-Stunde<br>GS1 Beschreibung:<br>Gigawatt-Stunde (1Million kW/h)   |
| H87 | Stück<br>Eine Zählinheit, die die Anzahl der Teile definiert (Stück: ein einzelner Artikel, ein Artikel oder ein Exemplar). |
| HLT | Hektoliter  |
| HMT | HECTOMETER<br>Eine Einheit linearer Messung gleich 10 E2 Meter.   |
| HTZ | Hertz<br>GS1 Beschreibung:<br>Ein Zyklus pro Sekunde.   |
| HUR | Stunde  |
| INH | Zoll<br>GS1 Beschreibung:<br>Zoll (25,4 mm)   |
| INK | Square inch<br>Maßeinheit, ausgedrückt in square inch   |
| JM  | Megajoule pro Kubikmeter  |
| JOU | Joule   |
| K51 | Kilokalorie (Mittelwert)  |
| KB  | Kilobyte  |
| KBA | Kilobar   |
| KEL | Kelvin  |
| KGM | Kilogramm   |
| KHZ | Kilohertz   |

## Verwendete Codes

---

|     |   |
|-----|---|
| KJO | Kilojoule   |
| KL  | Kilogramm pro Meter<br>GS1 Beschreibung:<br>Maßeinheit ausgedrückt in Kilogramm pro Meter.  |
| KMH | Kilometer pro Stunde<br>GS1 Beschreibung:<br>Maßeinheit ausgedrückt in Kilometer pro Stunde.  |
| KMQ | Kilogramm pro Kubikmeter<br>GS1 Beschreibung:<br>Maßeinheit ausgedrückt in Kilogramm pro Kubikmeter.  |
| KMT | Kilometer   |
| KPA | Kilopascal<br>GS1 Beschreibung:<br>Maßeinheit ausgedrückt in Kilopascal.  |
| KVA | Kilovolt - Ampere<br>GS1 Beschreibung:<br>Eine Einheit elektrischer Energie.  |
| KVT | Kilovolt  |
| KWH | Kilowatt Stunde   |
| KWT | Kilowatt  |
| L2  | Liter pro Minute<br>GS1 Beschreibung:<br>Maßeinheit ausgedrückt in Liter pro Minute.  |
| LBR | Pfund   |
| LD  | Liter pro Tag<br>Maßeinheit, die die Menge Liter pro Tag definiert.   |
| LNE | Anzahl der gedruckten Zeilen (GS1 Temporary Code)<br>Angabe der gedruckten Zeilen auf einem Papierbeleg (z. B. Telegramm) für<br>Berechnungszwecke.   |
| LTR | Liter<br>GS1 Beschreibung:<br>Liter (1 dm <sup>3</sup> )  |
| LUX | Lux<br>GS1 Beschreibung:<br>Einheit zur Messung der Beleuchtungsstärke (die zu der Beleuchtung einer<br>Oberfläche korrespondiert, die normalerweise und einheitlich einen Lichtstrahl<br>von 1 lumen pro Quadratmeter aufnimmt). |
| M4  | Geldwert<br>Eine Maßeinheit, ausgedrückt als Geldbetrag.  |
| MAL | 1 Million Liter   |
| MAW | Megawatt  |

## Verwendete Codes

---

|     |  |
|-----|--|
| MC  | Microgramm<br>Ein Millionstel Gramm.   |
| MCU | Millicurie<br>GS1 Beschreibung:<br>Maßeinheit für Radioaktivität.  |
| MGM | Milligramm   |
| MHZ | Megahertz  |
| MIN | Minute   |
| MLT | Milliliter   |
| MMK | Quadratmillimeter<br>GS1 Beschreibung:<br>Eine Einheit zur Messung einer Oberfläche gleichwertig zu einem tausendstel Quadratmeter.  |
| MMQ | Kubikmillimeter<br>GS1 Beschreibung:<br>Maßeinheit ausgedrückt in Kubikmillimetern.  |
| MMT | Millimeter   |
| MON | Monat<br>GS1 Beschreibung:<br>Die Auffassung eines Monats als Maßeinheit.  |
| MPA | Megapascal<br>GS1 Beschreibung:<br>Maßeinheit ausgedrückt in Megapascal.   |
| MQH | Kubikmeter pro Stunde<br>Maßeinheit, die die Anzahl Kubikmeter pro Stunde definiert.   |
| MTK | Quadratmeter   |
| MTQ | Kubikmeter   |
| MTR | Meter  |
| MTS | Meter pro Sekunde<br>Eine Geschwindigkeitseinheit, angegeben in Metern pro Sekunde.  |
| MWH | Megawatt Stunde (1000 kWh)   |
| NAR | Anzahl der Artikel   |
| NEW | Newton<br>GS1 Beschreibung:<br>Die im Internationalen Einheitensystem (SI) festgelegte Einheit für Kraft, welche definiert ist als die Kraft, die einem Körper der Masse 1 kg die Beschleunigung 1 m/s <sup>2</sup> erteilt. |
| NIU | Anzahl internationaler Einheiten<br>Eine Zählereinheit zur Definition der Anzahl internationaler Einheiten.  |
| NRL | Anzahl der Rollen  |

**Verwendete Codes**

|     |   |
|-----|---|
| ONZ | Unze<br>GS1 Beschreibung:<br>Unze GB, US (28,349523 g)  |
| OZA | Flüssigunze US<br>GS1 Beschreibung:<br>Flüssigunze US (29,5735 cm <sup>3</sup> )  |
| OZI | Flüssigunze UK<br>GS1 Beschreibung:<br>Flüssigunze UK (28,413 cm <sup>3</sup> )   |
| P1  | Prozent<br>GS1 Beschreibung:<br>Dieser Code gibt an, daß es sich bei den Maßangaben um Prozentwerte handelt, z. B. die relative Feuchtigkeit beträgt 52% (Code RA im Datenelement 6313).  |
| PA  | Päckchen  |
| PAL | Pascal<br>GS1 Beschreibung:<br>Die internationale Systemeinheit für Druck, gleich einem Newton pro Quadratmeter.  |
| PCE | Stück (GS1 Temporary Code)<br>GS1 Hinweis: Alter Codewert. Verwenden Sie stattdessen den Wert H87.  |
| PF  | Palette (lift)<br>GS1 Beschreibung:<br>Eine Anzahl von Artikeln, angegeben in Paletten.   |
| PR  | Paar<br>GS1 Beschreibung:<br>Zwei Artikel, die zusammen gehören, aber nicht notwendigerweise indentisch sind.   |
| PTI | Pint (UK)<br>GS1 Beschreibung:<br>Pint UK (0,568262 Liter)  |
| PTN | Portion (GS1 Temporary Code)<br>Die Angabe über die Anzahl der Portionen (Dosen im medizinischen Sinn), in die ein Produkt zur Verabreichung aufgeteilt werden kann, z. B. eine Packung mit 6 Portionen oder eine medizinische Flüssigkeit in 20 Dosen. |
| QAN | Viertel (jahr)  |
| QTI | Quart UK<br>GS1 Beschreibung:<br>Quart UK (1,1136523 Liter)   |
| RJH | Decanewton (GS1 Temporary Code)<br>Eine Einheit für Arbeit gleich 10 Newton.  |
| RPM | Umdrehung pro Minute  |



**Verwendete Codes**

|             |   |
|-------------|---|
| RTO         | Ratio (GS1 Temporary Code)<br>Der Messwert ist ein Verhältnis.  |
| SEC         | Sekunde   |
| SMI         | Meile<br>Maßeinheit, ausgedrückt in Meilen  |
| ST          | Blatt   |
| TNE         | Tonne (metrische Tonne)<br>GS1 Beschreibung:<br>Metrische Tonne (1000kg)  |
| U2          | Tablette<br>Zähleinheit zur Definition der Anzahl Tabletten (Tablette: eine kleine Fläche oder fest gepresstes Objekt).<br>A unit of count defining the number of tablets (tablet: a small flat or compressed solid object).<br>GS1 Beschreibung:<br>Darreichungsform für Medikamente, gepresst oder verdichtet aus Pulver in eine feste Dosis. |
| UI          | Vordefinierte Arbeitseinheit (GS1 Temporary Code)<br>Eine Messung, die eine vordefinierte Aktivität betrifft.   |
| VI          | Fläschchen<br>GS1 Beschreibung:<br>Kleines Glasgefäß. Z.B.für flüssige Medizin oder Parfum.   |
| VLT         | Volt  |
| WHR         | Watt Stunde   |
| WTT         | Watt  |
| YDK         | Square yard<br>Maßeinheit, ausgedrückt in square yard   |
| YRD         | Yard<br>GS1 Beschreibung:<br>Yard (0,9144 m)  |
| ZP          | Seite<br>GS1 Beschreibung:<br>Der Hinweis darauf, daß die Anzahl der Seiten für die Rechnungsstellung relevant ist, z. B. Anzahl der Fax-Seiten.  |
| <b>7009</b> | Produkt-/Leistungsbeschreibung, Code<br>Code oder Identifikation eines Produkts oder einer Leistung.  |
| ACA         | ABC Methode - Klassifizierung A (GS1 Permanent Code)<br>Aktivität, basierend auf der Kostenklassifizierungsmethode A  |
| ACB         | ABC Methode - Klassifizierung B (GS1 Permanent Code)<br>Aktivität, basierend auf der Kostenklassifizierungsmethode B  |

## Verwendete Codes

---

|     |  |
|-----|--|
| ACC | ABC Methode - Klassifizierung C (GS1 Permanent Code)<br>Aktivität, basierend auf der Kostenklassifizierungsmethode C   |
| AUT | Herbst (GS1 Permanent Code)<br>Herbst Jahreszeit.  |
| BA  | Basisartikel (GS1 Permanent Code)<br>Ein Basisartikel zur Bestellung eines auftragsabhängig produzierten Artikels (CSA). Basisartikel müssen immer mit einem Satz von Optionen ergänzt werden. |
| BLK | Großverbrauchereinheit (GS1 Permanent Code)<br>Der Artikel ist als Großverbrauchereinheit ausgelegt, z.B. für den Verkauf an Hotels, Restaurants, Caterer, Krankenhäuser, etc.                 |
| BU  | Basiseinheit (GS1 Permanent Code)<br>Die unterste Verpackungseinheit eines Produktes, welche eine Verbrauchereinheit sein kann (oder auch nicht).  |
| CA  | Case (GS1 Permanent Code)<br>Eine Standardversandeinheit für Handelswaren.   |
| CIT | Collateral item (GS1 Permanent Code)<br>Ein von einem Hersteller an den Einzelhandel gelieferter Handelsartikel, der nicht als Lagerbestand gilt und keinen Verkaufswert hat.                  |
| CMP | Zusammensetzung (GS1 Permanent Code)<br>Eine Gruppierung von bestehenden Komponenten, Basisartikel, neue Optionen und/oder neue Optionswerte.  |
| CSF | Displaymaterial (GS1 Permanent Code)<br>Produkte zur Promotion von Artikeln am Verkaufsort.  |
| CSG | Gefüllter Displayständer (GS1 Permanent Code)<br>Displayständer, der die zu präsentierenden Artikel enthält.   |
| CTO | Zuschnitt gemäß Bestellung (GS1 Permanent Code)<br>Der Code gibt an, daß ein Produkt entsprechend den Maßangaben des Kunden zugeschnitten und verkauft werden kann, z. B. Teppiche.            |
| CU  | Verbrauchereinheit (GS1 Permanent Code)<br>Die Packungsgröße eines oder mehrerer Produkte, die zwischen den Handelspartnern als Größe, die am Point of Sale verkauft wird, vereinbart wurde.   |
| D   | Ganzjährig verfügbar (GS1 Permanent Code)<br>Das Produkt ist das ganze Jahr über verfügbar.  |
| DAS | Dynamic assortment (GS1 Permanent Code)<br>Der Artikel ist in einem dynamischen Sortiment enthalten.   |

## Verwendete Codes

---

|     |   |
|-----|---|
| DF  | Standard (GS1 Permanent Code)<br>Die Position eines auftragsabhängig produzierten Artikels (CSA), die eine Standardoption des Basisartikels darstellt und automatisch gewählt wird, wenn keine der anderen Optionen ausgesucht wurde. |
| DIC | Wertcoupon (GS1 Permanent Code)<br>Ein Coupon, der zu einem Abzug berechtigt.   |
| DSP | Display shipper (GS1 Permanent Code)<br>Eine Einkaufseinheit, die ein Display ist.  |
| DST | Display-Ständer (GS1 Permanent Code)<br>Ein Ständer zur Ausstellung von Produkten, der üblicherweise nicht verkauft wird.   |
| DU  | Liefereinheit (GS1 Permanent Code)<br>Die Packungsgröße eines oder mehrerer Produkte, die bei der Erfüllung eines Auftrages versendet wird.   |
| ETO | Maßanfertigung (GS1 Permanent Code)<br>Maßanfertigungen enthalten Produkte, die entworfen, entwickelt und hergestellt wurden als Antwort auf Anfragen spezieller Kundenanforderungen.   |
| F01 | Aus Meeresfischerei (GS1 Permanent Code)<br>Auf See gefangen  |
| F02 | Aus Binnenfischerei (GS1 Permanent Code)<br>In Süßwasser gefangen   |
| F03 | Aus Zucht (GS1 Permanent Code)<br>Gezüchtet   |
| F04 | Aus Aquakultur (GS1 Permanent Code)<br>Kultiviert   |
| FEM | Weiblich (GS1 Permanent Code)<br>Weibliches Geschlecht.   |
| FS  | Verfügbar im Frühjahr-Sommer (GS1 Permanent Code)<br>Das Produkt ist in der Frühjahr-Sommerzeit verfügbar.  |
| FZ1 | Zuvor eingeforen (GS1 Permanent Code)<br>Zuvor eingeforen.  |
| FZ2 | Nicht zuvor eingeforen (GS1 Permanent Code)<br>Nicht zuvor eingeforen.  |
| GWP | Gift with purchase (GS1 Permanent Code)<br>Ein Handelsartikel, der einem Verbraucher im Rahmen einer Werbeaktion für einen oder mehrere andere Artikel angeboten wird.  |
| HN  | Transport-/Lagerungseinheit (GS1 Permanent Code)<br>Die Packungsgröße eines Produkts, die beim Transport und der Lagerung verwendet wird.   |

## Verwendete Codes

---

|     |  |
|-----|--|
| HW  | Verfügbar im Herbst-Winter (GS1 Permanent Code)<br>Das Produkt ist in der Herbst-Winterzeit verfügbar.   |
| IF1 | IF<>Then<>ENDIF (GS1 Permanent Code)<br>Z. B. IF <Kunde wählt Verknüpfungspunkt Nummer 1332> THEN <action (nimm von DE 1229 aus LIN) zu Verknüpfungspunkt Nummer 1773> ENDIF                                     |
| IF2 | IF NOT <> THEN <> ENDIF (GS1 Permanent Code)<br>Z. B. IF <Kunde wählt nicht Verknüpfungspunkt Nummer 1332> THEN <Aktion (nimm von DE 1229 aus LIN) zu Verknüpfungspunkt Nummer 1773> ENDIF                       |
| IF3 | IF <> AND (GS1 Permanent Code)<br>Z. B. IF <Kunde wählt Verknüpfungspunkt Nummer 1332> AND (gefolgt von einer weiteren Wiederholung des IMD mit einer weiteren Regel)  |
| IF4 | IF NOT <> AND (GS1 Permanent Code)<br>Z. B. IF <Kunde wählt nicht Verknüpfungspunkt Nummer 1332> AND (gefolgt von einer weiteren Wiederholung des IMD mit einer weiteren Regel)                                  |
| IF5 | IF <> OR (GS1 Permanent Code)<br>Z. B. IF <Kunde wählt Verknüpfungspunkt Nummer 1332> OR (gefolgt von einer weiteren Wiederholung des IMD mit einer weiteren Regel)  |
| IF6 | IF NOT <> OR (GS1 Permanent Code)<br>Z. B. IF NOT <Kunde wählt nicht Verknüpfungspunkt Nummer 1332> OR (gefolgt von einer weiteren Wiederholung des IMD mit einer weiteren Regel)                                |
| IF7 | IF <> XOR (GS1 Permanent Code)<br>Z. B. IF <Kunde wählt Verknüpfungspunkt Nummer 1332> XOR (gefolgt von einer weiteren Wiederholung des IMD mit einer weiteren Regel)  |
| IF8 | IF NOT <> XOR (GS1 Permanent Code)<br>Z. B. IF NOT <Kunde wählt nicht Verknüpfungspunkt Nummer 1332> XOR (gefolgt von einer weiteren Wiederholung des IMD mit einer weiteren Regel)                              |
| IN  | Fakturiereinheit (GS1 Permanent Code)<br>Die Packungsgröße eines oder mehrerer Produkte, die als die Verrechnungseinheit für den Käufer verwendet wird.  |
| IT  | Zwischeneinheit (GS1 Permanent Code)<br>Die Packungsgröße eines oder mehrerer Produkte, die zwischen zwei vordefinierte Packungsgrößen fällt.  |
| MA  | Muß-Angabe (GS1 Permanent Code)<br>Eine verbindliche Option eines auftragsabhängig produzierten Artikels (CSA), die bei der Konfiguration des Basisartikels angegeben werden muß, z. B. die Beine eines Tisches. |
| MAL | Männlich (GS1 Permanent Code)<br>Männliches Geschlecht.  |
| MM  | Mixed module (GS1 Permanent Code)<br>Eine Ladungseinheit, die eine "ausstellungsbereite Palette" ist und direkt in den Verkaufsraum gebracht werden soll.  |

## Verwendete Codes

---

|     |  |
|-----|--|
| MOD | Muster (GS1 Permanent Code)<br>Die Identifikation eines Artikels als Muster eines Produkts, z. B. bei Textilien, Windsor Kostüm (welches in x-Größen und y-Farben verfügbar ist).  |
| MP  | Multipack (GS1 Permanent Code)<br>Eine Gruppe von (gleichen oder unterschiedlichen) Handelsartikeln, die als eine einzige Verbrauchereinheit am Point-of-Sale verkauft werden sollen.  |
| MTO | Einzelfertigung (GS1 Permanent Code)<br>Die Einzelfertigung der Ausstattung wird nur komplettiert nach Erhalt des Kundenauftrags und wird nur hergestellt oder konfiguriert für einen Kundenauftrag.   |
| MTS | Lagerfertigung (GS1 Permanent Code)<br>Waren aus Lagerfertigung sollen ab Lager versandt werden, werden vor Erhalt des Kundenauftrags fertiggestellt und werden im Allgemeinen entsprechend Verkaufsprognosen hergestellt.   |
| NAR | Nächster Artikel (GS1 Permanent Code)<br>Ein Hinweis auf folgende verbundene Artikel, eine bestimmte Anzahl dieser verbundenen Artikel sollte gewählt werden.  |
| NBU | Keine Basis-Einheit (GS1 Permanent Code)<br>Nicht die unterste Ebene einer verpackten Produkteinheit, die die Verbrauchereinheit sein kann oder auch nicht.  |
| NCU | Keine Konsumenteneinheit (GS1 Permanent Code)<br>Der aktuelle Basisartikel oder die Basisverpackung ist keine Konsumenteneinheit, d.h. es ist keine Vorverpackung, die für Konsumenten entsprechend gesetzlicher Vorgaben markiert und ausgezeichnet werden soll.              |
| ND  | Nichtteilbare Position (GS1 Permanent Code)<br>Die Position ist nicht teilbar.   |
| NDU | Keine Liefereinheit (GS1 Permanent Code)<br>Der aktuelle Basisartikel oder Verpackung ist keine reguläre logistische Liefereinheit, d.h. sie wird in der Regel nur zusammen mit anderen für spätere Umpackung und nicht als individuelle logistische Einheit geliefert.        |
| NFR | Nicht für den Wiederverkauf (GS1 Permanent Code)<br>Produkt ist nicht für den Verkauf an Konsumenten.  |
| NIN | Keine Fakturiereinheit (GS1 Permanent Code)<br>Der aktuelle Basisartikel oder Verpackung ist keine Fakturiereinheit des Datenlieferanten, d.h. sie kann nicht individuell berechnet werden, sondern nur als eine von vielen in einer Umpack- oder Transportverpackungseinheit. |
| NLK | Keine Großverbrauchereinheit (GS1 Permanent Code)<br>Der Artikel ist nicht als Großverbrauchereinheit ausgelegt, z.B. für den Verkauf an Hotels, Restaurants, Caterer, Krankenhäuser, etc.   |
| NO  | Keine Bestelleinheit (GS1 Permanent Code)<br>Die Packungsgröße eines oder mehrerer Produkte, die nicht bestellt werden kann.   |

**Verwendete Codes**

|     |  |
|-----|--|
| NOS | Ja, NOS Artikel (GS1 Permanent Code)<br>Der aktuelle Artikel ist ein NOS (Never out of stock)-Artikel, der kontinuierlich nachbestellt und nachgeliefert wird.   |
| NOT | Nein, kein NOS Artikel (GS1 Permanent Code)<br>Der aktuelle Artikel ist kein NOS (Never out of stock) Artikel, daher wird er nicht kontinuierlich nachbestellt und nachgeliefert.  |
| NOV | Nächster Optionswert (GS1 Permanent Code)<br>Angabe, daß verknüpfte Optionswerte, weitere Optionswerte oder Parameter folgen.  |
| NPC | Wiederverwertbarer Behälter, nicht standardisiert durch eine Pool-Genossenschaft (GS1 Permanent Code)<br>Wiederverwertbarer Behälter, der nicht durch eine Pool-Genossenschaft standardisiert ist.   |
| NRC | Einwegverpackung (GS1 Permanent Code)<br>Das aktuelle Produkt ist kein herkömmliches Handelsprodukt und braucht nicht zum Versender zurück.  |
| NRE | Kein Handelsprodukt (GS1 Permanent Code)<br>Das aktuelle Produkt ist nicht gedacht für den Wiederverkauf, sondern nur für den Verkauf an Hotels, Restaurants und Catering-Betriebe.  |
| NS  | Nicht die kleinste Einheit (GS1 Permanent Code)<br>Nicht die kleinste Einheit eines bestimmten Produktes.  |
| NSU | Nicht-standardisierte Einheit (GS1 Permanent Code)<br>Zusammengestellte Produkte zur Erfüllung besonderer Auftragsbedürfnisse und allgemein nicht verfügbar.   |
| NVQ | Kein mengenvariables Produkt (GS1 Permanent Code)<br>Das aktuelle Produkt ist eine mengenvariable Handelseinheit, dessen Gewicht und Menge nur durch den Käufer festgelegt wurde.  |
| OP  | Option (GS1 Permanent Code)<br>Eine Option (z.B. Farbe) innerhalb eines auftragsabhängig produzierten Artikels (CSA), die nicht alleine existiert und abzählbare Werte hat (rot, grün...).   |
| OPL | Generelle Produktbezeichnung (GS1 Permanent Code)<br>Eine generelle Beschreibung, in der die Produkte aufgrund ihrer Zusammensetzung, Anwendung oder Eigenschaften eingeteilt werden (z. B. Coca-Cola ohne Angabe von Größen, Verpackung, Preis, usw). |
| OPV | Optionswert (GS1 Permanent Code)<br>Das Ergebnis einer Optionsauswahl. Der Optionswert ist die unterste Ebene einer Verzweigung unterhalb einer Optionsstruktur.   |
| ORU | Bestelleinheit (GS1 Permanent Code)<br>Hinweis, daß es sich um eine Bestelleinheit handelt (die Bestelleinheit ist nicht automatisch die Fakturiereinheit).  |

## Verwendete Codes

---

|     |   |
|-----|---|
| PA  | Numerischer Parameter (GS1 Permanent Code)<br>Die Option eines auftragsabhängig produzierten Artikels, der einen fortlaufenden numerischen Wert hat, z. B. Maß der Länge eines Stuhlbeins zwischen 60 cm und 80 cm.   |
| PAA | Alphanumerischer Parameter (GS1 Permanent Code)<br>Die Option eines auftragsabhängig produzierten Artikels, der einen fortlaufenden alphanumerischen Wert hat, z. B. Wörter und Nummern, die in ein Kissenbezug gestickt werden.  |
| PAD | Artikelbeschreibung Promotionsware (GS1 Permanent Code)<br>Beschreibung eines Promotionsartikels.   |
| PAL | Palette (GS1 Permanent Code)<br>Eine Ladungseinheit, die mehrere Pakete enthalten kann.   |
| PAS | Prepack assortment (GS1 Permanent Code)<br>Enthält mehrere Komponenten, von denen jede eine eindeutige Position der Konsumeinheit darstellt.  |
| PIP | Pack or inner pack (GS1 Permanent Code)<br>Eine logistische Einheit oder eine Verbrauchereinheit zwischen einem Case und einem EACH.  |
| PPK | Prepack (GS1 Permanent Code)<br>Enthält mehrere Komponenten, von denen jede eine eindeutige Position der Konsumeinheit darstellt.   |
| PR1 | Bonuspackung (GS1 Permanent Code)<br>Die Werbe-Handelseinheit enthält kostenfreie zusätzliche Mengen. Die zusätzliche Menge ist als kostenlose Zugabe auf der Verpackung angegeben.   |
| PR2 | Kostenfreie Zutaten (GS1 Permanent Code)<br>Enthält kostenfreie Komponenten oder Materialien. Der Preis ist niedriger, weil ein Teil des Inhalts kostenfrei ist. Die kostenfreie Menge ist auf der Verpackung angegeben.  |
| PR3 | Kostenfreie Menge (GS1 Permanent Code)<br>Enthält kostenfreie Menge. Ein Angebots-Aufkleber auf der Verpackung weist auf das Angebot hin, aber die kostenfreie Menge wird auf der Verpackung nicht angegeben. Wenn die kostenfreie Angebotsmenge zu einer Änderung der GTIN führt und die Menge des Produkts gleich der Standard-Handelseinheit ist, wird es als "free quantity promotional trade item" bezeichnet. Die Verbindung muss angegeben werden. |
| PR4 | Multipackung und Kombinationspackung (GS1 Permanent Code)<br>Dies ist eine Promotion-Zusammenstellung, die kostenfreie Mengen enthält. Die Zusammenstellung wird nur für Werbe-Aktivitäten hergestellt. Ein Teil der Menge in der Zusammenstellung ist kostenfrei.  |
| PRO | Programm (GS1 Permanent Code)<br>Ein Programm in einem kundenspezifischen Artikel existiert nicht für sich alleine.   |

## Verwendete Codes

---

|     |  |
|-----|--|
| PWP | Purchase with purchase (GS1 Permanent Code)<br>Ein Handelsartikel, der im Rahmen einer Werbeaktion zu einem Sonderpreis an einen Verbraucher verkauft wird und an den Kauf eines anderen Artikels oder anderer Artikel gebunden ist. |
| RC  | Mehrweg-Behälter (GS1 Permanent Code)<br>Das identifizierte Produkt ist kein gehandeltes Produkt, aber es sollte entsprechend separater Anweisungen zurückgeführt werden.  |
| RD  | Erstattungsfähige Pfandposition (GS1 Permanent Code)<br>Gegenstand unterliegt erstattungsfähigem Pfand.  |
| RE  | Handelsprodukt (GS1 Permanent Code)<br>Das aktuelle Produkt ist nur für den Wiederverkauf gedacht und nicht für den Verkauf an Hotels, Restaurants oder Catering-Betriebe.   |
| RPC | Wiederverwendbarer Behälter eines Pools (GS1 Permanent Code)<br>Wiederverwendbarer Behälter, der durch eine Pool-Genossenschaft standardisiert ist.  |
| SER | Dienstleistung (GS1 Permanent Code)<br>Ein Code, der die angegebene Position als Service kennzeichnet (d. h. kein physisches Produkt).   |
| SG  | Sortimentseinheit (gemischtes Sortiment) (GS1 Permanent Code)<br>Eine Standardpackung, die verschiedene Produkte enthält, die bestellt, geliefert und berechnet werden kann.   |
| SMR | Sommer (GS1 Permanent Code)<br>Sommer Jahreszeit.  |
| SPK | Setpack (GS1 Permanent Code)<br>Enthält mehrere Komponenten, von denen jede eine eindeutige Position der Konsumeinheit darstellt.  |
| SPR | Frühling (GS1 Permanent Code)<br>Frühling Jahreszeit.  |
| SU  | Kleinste Einheit (GS1 Permanent Code)<br>Die kleinste, verwendbare oder handelbare Größe oder Einheit eines bestimmten Produkts.   |
| TU  | Handelseinheit (GS1 Permanent Code)<br>Die Packungsgröße eines oder mehrerer Produkte, die zwischen den Handelspartnern als Größe, die bestellt, geliefert und berechnet wird, vereinbart wurde.                                     |
| UNI | Unisex (GS1 Permanent Code)<br>Nicht geschlechtsspezifisch.  |
| VQ  | Mengenvariables Produkt (GS1 Permanent Code)<br>Das Produkt wird mehr in ungefähren, als in genauen Mengen verwendet oder gehandelt.   |



## Verwendete Codes

---

|     |  |
|-----|--|
| WNT | Winter (GS1 Permanent Code)<br>Winter Jahreszeit.  |
| XX1 | Zählung (GS1 Permanent Code)<br>Das auf den Preis angewandte Maß ist die Zählung.  |
| XX2 | Fläche (GS1 Permanent Code)<br>Das auf den Preis angewandte Maß ist die Fläche.  |
| XX3 | Gewicht (GS1 Permanent Code)<br>Das auf den Preis angewandte Maß ist das Gewicht.  |
| XX4 | Volumen (GS1 Permanent Code)<br>Das auf den Preis angewandte Maß ist das Volumen.  |
| XX5 | Länge (GS1 Permanent Code)<br>Das auf den Preis angewandte Maß ist die Länge.  |
| XX6 | Unverpackt (GS1 Permanent Code)<br>Ein Handelsartikel, der auf der Einzelhandelsstufe unverpackt ist.  |
| XX7 | Vorverpackt (GS1 Permanent Code)<br>Ein Handelsartikel mit variablen Abmessungen, der mit einer Verpackung versehen ist, die vom Lieferanten oder vom Einzelhändler vor dem Verkauf an den Verbraucher zusammengestellt oder hergestellt wird.                                     |
| XX8 | Rabattcoupon, fester Betrag auf Artikelpreis (GS1 Permanent Code)<br>Ein Rabatt-Coupon, der am Point of Sale als Festbetrag beim Kauf eines bestimmten Artikels, einer Marke oder einer Menge eingelöst wird.  |
| XX9 | Rabattcoupon, fester Betrag auf Einkaufswert (GS1 Permanent Code)<br>Ein Rabatt-Coupon, der am Point of Sale als Festbetrag beim Kauf bezogen auf den Gesamteinkaufswert eingelöst wird.   |
| XY1 | Prozentualer Rabatt auf den Artikelpreis (GS1 Permanent Code)<br>Ein Rabatt-Coupon, der am Point of Sale als Prozentsatz beim Kauf eines bestimmten Artikels, einer Marke oder einer Menge eingelöst wird.   |
| XY2 | Prozentualer Rabatt auf den Einkaufswert (GS1 Permanent Code)<br>Ein Rabatt-Coupon, der am Point of Sale als Prozentsatz beim Kauf bezogen auf den Gesamteinkaufswert eingelöst wird.  |
| XY3 | Lebensmittel-Coupon (GS1 Permanent Code)<br>Coupon mit festem Betrag, der bei der Lebensmittelindustrie eingelöst werden kann.   |
| XY4 | Limited Edition (GS1 Permanent Code)<br>Ein Produkt mit limitierter Auflage ist in der Anzahl der hergestellten Kopien beschränkt, obwohl die Anzahl tatsächlich sehr niedrig oder sehr hoch sein kann. Eine spezielle Ausgabe bedeutet, dass zusätzliches Material enthalten ist. |

## Verwendete Codes

---

|             |   |
|-------------|---|
| XY5         | One Shot Product (GS1 Permanent Code)<br>Die Handelspartner verpflichten sich, dieses Produkt nur einmal zu liefern / zu kaufen. Danach wird dieses Produkt nicht mehr geliefert / gekauft.                                     |
| XY6         | Gebühren (GS1 Permanent Code)<br>Der Code identifiziert die GTIN des LIN-Segments als Gebühren.   |
| XY7         | Provision (GS1 Permanent Code)<br>Code identifiziert die GTIN des LIN-Segments als Brokerage.   |
| XY8         | Transportmitteleinheit (GS1 Permanent Code)<br>Code identifiziert die Position als Transport Medium Unit (Palette, Container, ....).  |
| XY9         | Zählfaktor (GS1 Permanent Code)<br>Faktor für die Preisberechnung von Energieprodukten, z.B. Gas, Treibstoff.   |
| XZ1         | Standardkonditionskonvertierung (GS1 Permanent Code)<br>Das Verhältnis eines Produktvolumens (z. B. Gas) unter Standardbedingungen zu dem Volumen im Betriebszustand.   |
| XZ2         | Brennwert (GS1 Permanent Code)<br>Der Brennwert eines Brennstoffs gibt die Wärmemenge an, die bei der Verbrennung und anschließenden Abkühlung der Verbrennungsgase bei 25 Grad Celsius entsteht.                               |
| XZ3         | Lebensmittelkontakt erlaubt (GS1 Temporary Code)<br>Der Artikel darf direkten Kontakt mit Lebensmitteln haben.  |
| XZ4         | Lebensmittelkontakt nicht erlaubt (GS1 Temporary Code)<br>Der Artikel darf keinen direkten Kontakt mit Lebensmitteln haben.   |
| XZ3         | Lebensmittelkontakt erlaubt (GS1 Temporary Code)<br>Der Artikel darf direkten Kontakt mit Lebensmitteln haben.  |
| <b>7077</b> | Beschreibungsformat, Code<br>Code für das Format einer Beschreibung.  |
| A           | Freies Format - lange Beschreibung<br>Lange Beschreibung einer Position in freiem Format.   |
| C           | Code (aus der Liste der codepflegenden Organisation)<br>Codierte Beschreibung einer Position.<br>GS1 Beschreibung:<br>Beschreibung einer Position in kodiertem Format entsprechend der Liste der codepflegenden Organisationen. |
| <b>7081</b> | Produkt/Leistung, Code<br>Code für ein Produkt oder eine Leistung.  |
| 2           | Übliche Produktform<br>Beschreibung der generellen Form eines Produktes.  |

## Verwendete Codes

---

|    |   |
|----|---|
| 3  | <p>Ins Lager befördern<br/>Produkt beim Empfang ohne Qualitätskontrolle.</p>  |
| 4  | <p>Ausführung<br/>Beschreibung der verlangten/verfügbaren Ausführung des Produktes.</p>   |
| 6  | <p>Konstruktionsmethode<br/>Beschreibung der Methode zur Herstellung.</p>   |
| 13 | <p>Qualität<br/>Der Gütegrad von etwas.<br/>GS1 Beschreibung:<br/>Die zu beschreibenden Charakteristika beziehen sich auf die Qualität der Position.</p>  |
| 27 | <p>Materialbeschreibung<br/>Beschreibung von Material, das bei der Herstellung eines Produkts verwendet wird.<br/>GS1 Beschreibung:<br/>Freitext-Beschreibung der Materialien, aus denen der Artikel zusammengesetzt ist.</p>   |
| 31 | <p>CE-Gefahrenklasse<br/>"CE" Klassifikation der Europäischen Union zur Angabe der Gefahrenklasse eines Artikels.<br/>GS1 Beschreibung:<br/>Gefahrenklassifizierung eines Artikels durch die Europäische Kommission, auch CE-Gefahrenklasse genannt.</p>  |
| 35 | <p>Farbe<br/>Beschreibung der verlangten/verfügbaren Farbe des Produkts.</p>  |
| 38 | <p>Sorte<br/>Angabe über die Sorte eines verlangten/verfügbaren Produktes.<br/>GS1 Beschreibung:<br/>Angabe über die Sorte eines verlangten/verfügbaren Produktes, z. B. die genaue Obstsorte (bei Äpfeln: Cox-Orange, Boskop, usw.).</p>   |
| 44 | <p>Weiteres Identitätsmerkmal<br/>Beschreibung weiterer Identifikationsmerkmale eines Produkts, welche die Unterscheidung von ähnlichen Produkten ermöglicht.<br/>GS1 Beschreibung:<br/>Zusätzlich beschreibende Information als Freitext, welche es nahezu ermöglicht, aber nicht völlig, ähnliche Artikel zu unterscheiden.</p> |
| 45 | <p>Eigenmarke<br/>Beschreibt den Namen der Eigenmarke (private label) eines Produktes.</p>  |
| 46 | <p>Umriss<br/>Beschreibt den Umriss/ die Silhouette eines Gegenstandes.</p>   |
| 47 | <p>Beschreibung der Garantieart<br/>Beschreibung der Garantieart des Gegenstandes.</p>  |

**Verwendete Codes**

|    |   |
|----|---|
| 48 | Garnfeinheit<br>Beschreibt die Feinheit des Garns im Stoff.<br>GS1 Hinweis: Ersetzt den GS1 Temporary Code U07. |
| 61 | Neuer Artikel<br>Die Merkmale eines neuen Gegenstandes / neuer Ware.  |
| 72 | Jahrgang<br>Das Erntejahr der Weintrauben, die ein Teil der Zusammensetzung eines speziellen Weines sind.       |
| 75 | Künstler<br>Der/die vortragende(n) Künstler eines aufgezeichneten Liedes oder eines Musikstücks.                |
| 76 | Autor<br>Der Autor eines geschriebenen Werkes.  |
| 77 | Einbandart<br>Beschreibung der Einbandart für ein geschriebenes Werk.   |
| 78 | Ausgabebezeichnung<br>Beschreibung der Auflage für ein geschriebenes Werk.                                      |
| 79 | Sonstige physische Beschreibung<br>Jegliche andere relevante physikalische Beschreibung.                        |
| 80 | Verleger<br>Der Verleger eines geschriebenen Werkes als Bestandteil der Produktbeschreibung.                    |
| 81 | Titel<br>Der Titel eines Werkes.  |
| 82 | Serientitel<br>Der Titel einer Serie von Werken.  |
| 83 | Titel des Bandes<br>Der Titel eines Bandes eines Werkes.  |
| 84 | Komponist<br>Der Komponist eines aufgezeichneten Liedes oder eines Musikstücks.                                 |
| 85 | Aufzeichnungsmedium<br>Das Medium, auf dem eine musikalische Aufnahme gemacht wurde.                            |
| 86 | Musikstil<br>Der Musikstil.   |
| 87 | Werbeveranstaltung<br>Beschreibt die Werbeveranstaltung verbunden mit einem Produkt.                            |
| 98 | Größe<br>Beschreibung einer Größe durch nicht numerische Angaben.   |

## Verwendete Codes

---

|     |  |
|-----|--|
| 120 | Chemie<br>Code zur Angabe chemischer Merkmale eines Produkts.  |
| 126 | Schnittmuster<br>Code zur Angabe von Schnittmustermerkmalen eines Produkts.  |
| 132 | Stoff<br>Code zur Angabe von Gewebemerkmale eines Produkts.  |
| 169 | Marktsegment<br>Code, der einem Produkt ein Marktsegment zuordnet.   |
| 171 | Physikalische Form<br>Code, der die physikalische Form eines Produktes angibt.   |
| 196 | Weitere Branchenmerkmale<br>Ein Code, vergeben auf Branchenbasis, zur Identifikation zusätzlicher Merkmale eines Produktes.  |
| 197 | Produktverwaltungsregel<br>Beschreibung, wie ein Produkt in einer Datenbank verwaltet werden sollte.   |
| 219 | Style<br>Eine Art, Sorte oder Art, die eine Ware von einer anderen Ware mit ähnlichen Eigenschaften unterscheidet.<br>GS1 Hinweis: Ersetzt den GS1 Temporary Code STE. |
| 223 | Markenname<br>Der Markenname eines Artikels.   |
| ANM | Artikelname (GS1 Temporary Code)<br>Der Produktname.   |
| AVI | Verfügbar für Bestellung (GS1 Temporary Code)<br>Waren sind für die Auftragserteilung verfügbar.   |
| BPD | Erscheinungsdatum (GS1 Temporary Code)<br>Der Erscheinungstermin eines geschriebenen Werkes als Beschreibungselement.  |
| BVP | Bandbezeichnung (GS1 Temporary Code)<br>Die Nummer eines Bandes oder Teiles eines geschriebenen Werkes.  |
| DSC | Beschreibung (GS1 Temporary Code)<br>Eine nicht strukturierte Produktbeschreibung.   |
| ECO | ECO-Etikettierungsbeschreibung (GS1 Temporary Code)<br>Beschreibung der ECO-Etikettierung.   |
| EDS | Verfalldatum überschritten (GS1 Temporary Code)<br>Das Verfalldatum wurde überschritten.   |
| FGT | Fanggerätekategorie (GS1 Permanent Code)<br>Fanggerät-Typ  |

## Verwendete Codes

---

|     |  |
|-----|--|
| FN  | Gebrauchsbezeichnung (GS1 Temporary Code)<br>Beschreibt den Gebrauch eines Produktes oder einer Dienstleistung durch den Konsumenten. Sollte helfen, die Produktklassifikation in Verbindung mit der GTIN klarzustellen. |
| FPC | Fisch Präsentationscode (GS1 Permanent Code)<br>Fisch Präsentationscode  |
| FQG | Fischqualität (GS1 Permanent Code)<br>Fischqualität  |
| FRZ | Tiefkühlinformation (GS1 Permanent Code)<br>Tiefkühlinformation  |
| FSS | Fischstandardgröße (GS1 Permanent Code)<br>Fischstandardgröße  |
| GDC | GIFAM-Fehlercode (GS1 Temporary Code)<br>Ein Code im Bereich der Weißen Ware zur Angabe von Fehlern.   |
| GEO | Relevantes geografisches Gebiet (GS1 Permanent Code)<br>Relevantes geografisches Gebiet.   |
| HAN | Handhabungsanweisung (GS1 Temporary Code)<br>Ein Code zur Angabe einer codierten Beschreibung von Handhabungsanweisungen.  |
| HAZ | Gefahrgutmaterial-Codes (GS1 Temporary Code)<br>Ein Code zur Angabe einer codierten Beschreibung von gefährlichen Materialien.   |
| IDC | IRIS-Fehlercode (GS1 Temporary Code)<br>Ein Code im Bereich der Braunen Ware zur Angabe von Fehlern.   |
| IN  | Name der Rechnung (GS1 Temporary Code)<br>Information in freier Form zur Beschreibung einer Handelseinheit, vergeben von einem Provider zum Abgleich von Handelseinheiten/Dienstleistungen, wie auf Rechnungen vermerkt. |
| IRC | IRIS-Reparaturcode (GS1 Temporary Code)<br>Ein Code im Bereich der Braunen Ware zur Angabe einer Reparatur, um einen Fehler zu beseitigen.   |
| ISC | IRIS-Bereichscode (GS1 Temporary Code)<br>Ein Code im Bereich der Braunen Ware zur Angabe eines Bereiches, in dem der Fehler auftritt.   |
| ISY | IRIS-Symptomcode (GS1 Temporary Code)<br>Ein Code im Bereich der Braunen Ware zur Angabe von Anzeichen eines Fehlers.  |

## Verwendete Codes

---

|     |  |
|-----|--|
| KEY | <p>Schlüsselwort (GS1 Temporary Code)</p> <p>Ein Schlüsselwort, um bestimmte Angaben aus einer Produktdatei zu selektieren. Ein Schlüsselwort existiert normalerweise nicht in der eigentlichen Produktbeschreibung, die dem Produkt beigelegt ist, z.B. Schlüsselwort = saugfähig, Produktbeschreibung = Gaze Verband, Produktinformation = 1 Verpackung mit 10 saugfähigen Gaze Verbänden.</p>           |
| MNF | <p>Hersteller (GS1 Temporary Code)</p> <p>Der Name des Herstellers eines Produkts, der auf der Verpackung angegeben ist.</p>   |
| NAV | <p>Nicht verfügbar für Bestellung (GS1 Temporary Code)</p> <p>Waren sind für die Auftragserteilung nicht verfügbar.</p>  |
| OFS | <p>Strategie zur Auftragserfüllung (GS1 Temporary Code)</p> <p>Methode, die der Lieferant nutzt, um einen Kundenauftrag für ein bestimmtes Produkt zu erfüllen. Drei Strategien sind bekannt: Einzelfertigung, Lagerfertigung und Maßanfertigung.</p>  |
| PR  | <p>Produktbereich (GS1 Temporary Code)</p> <p>Ein Name, den der Markeninhaber benutzt, um unterschiedliche Konsumentengruppen oder Einsatzmöglichkeiten zusammenzufassen.</p>  |
| PRO | <p>Merkmale der Produktionsmethode (GS1 Permanent Code)</p> <p>Merkmale der Produktionsmethode</p>   |
| RLI | <p>Rollanweisungen (GS1 Temporary Code)</p> <p>Anweisungen zum Aufrollen von Materialien, z. B. für Papier, Kunststoff, Teppiche, usw.</p>   |
| SB  | <p>Zweitmarke (GS1 Temporary Code)</p> <p>Zweite Ebene einer Marke. Kann eine Handelsmarke sein. Es handelt sich um den primären Unterscheidungsfaktor, den der Markeninhaber gegenüber dem Konsumenten oder Käufer kommunizieren will.</p>  |
| SBN | <p>Primärer Unterscheidungsfaktor, den ein Markeninhaber mitteilen möchte (GS1 Temporary Code)</p> <p>Zweite Ebene einer Marke. Kann eine Handelsmarke sein. Es ist der primäre Unterscheidungsfaktor, den ein Markeninhaber dem Konsumenten oder Käufer mitteilen möchte. Beispiel: Yummy-Cola Classic. "Yummy-Coly" ist die Marke und "Classic" ist eine spezielle Ausprägung der Marke (sub-brand).</p> |
| SCT | <p>Wissenschaftlicher Name (GS1 Permanent Code)</p> <p>Der wissenschaftliche Name eines Produkts.</p>  |
| SDS | <p>Regalbeschreibung (GS1 Temporary Code)</p> <p>Artikelbeschreibung für die Regalauszeichnung.</p>  |
| SGR | <p>Größenraster (GS1 Temporary Code)</p> <p>Größenraster, im Bezug auf eine bestimmte Art der Größe (z. B. französische Damenkonfektionsgrößen 28, 30, 32 usw.).</p>   |

**Verwendete Codes**

|     |  |
|-----|--|
| STE | Stil (GS1 Temporary Code)<br>Ein Code zur Identifikation eines Produktstils.<br>GS1 Hinweis: Code ungültig. Verwenden Sie stattdessen den Wert 219.                              |
| TDS | Technische Beschreibung (GS1 Temporary Code)<br>Die technische Beschreibung eines Produktes.   |
| TPE | Modell (GS1 Temporary Code)<br>Produktausführung, vom Hersteller vergeben.   |
| U02 | Faser (GS1 Temporary Code)<br>Ein Code, der die Faser eines Tuches identifiziert.  |
| U07 | Garnbeschaffenheit (GS1 Temporary Code)<br>Ein Code, der die Garnbeschaffenheit eines Gewebes anzeigt.<br>GS1 Hinweis: Code ungültig. Verwenden Sie stattdessen den Wert 48.     |
| U08 | Aufgerollt, Muster außen (GS1 Temporary Code)<br>Eine Anweisung ein Produkt so zu rollen, daß die gemusterte Seite nach außen zeigt.   |
| U09 | Aufgerollt, Muster innen (GS1 Temporary Code)<br>Eine Anweisung ein Produkt so zu rollen, daß die gemusterte Seite nach innen zeigt.   |
| UP2 | Sprache auf der Verpackung (GS1 Temporary Code)<br>Sprache, die für Verpackungshinweise verwendet wird.  |
| UP4 | Kostenfreie Werbeprouen (GS1 Temporary Code)<br>Kostenlose Ware für Werbezwecke, die nicht zu anderen Produkten gehört.  |
| UP5 | Weite oder Paßform (GS1 Temporary Code)<br>Angabe der Weite oder Paßform von Schuhen oder Textilprodukten (z.B. weit, locker, usw.).   |
| UP6 | Schuhobermaterial ( (GS1 Temporary Code)<br>Angabe des Materials (z.B. Leder, Wildleder, Segeltuch, usw.), welches zur Herstellung des Schuhoberteils verwendet wurde.           |
| UP7 | Schuhsohlenmaterial ( (GS1 Temporary Code)<br>Angabe des Materials (z.B. Leder, Gummi, usw.), welches zur Herstellung der Schuhsohle verwendet wurde.                            |
| UP8 | Futtermaterial ( (GS1 Temporary Code)<br>Angabe des Materials (z.B. Leder, Seide, usw.), welches zur Herstellung des Futters in Schuhen oder textilen Produkten verwendet wurde. |
| UP9 | Schuhabsatzhöhe (GS1 Temporary Code)<br>Angabe der Höhe eines Schuhabsatzes.   |
| UQ1 | Basisartikel Ausnahmeregel (GS1 Temporary Code)<br>Eine Anzeige, daß das was folgt eine Basisartikel Ausnahmeregel ist.  |



## Verwendete Codes

---

|     |  |
|-----|--|
| UQ2 | Orchester (GS1 Temporary Code)<br>Das Orchester eines aufgezeichneten Songs oder Musikstücks.  |
| UQ3 | Dirigent (GS1 Temporary Code)<br>Der Dirigent eines aufgezeichneten Liedes oder eines Musikstücks.   |
| UQ5 | Prüfungsagenturen (GS1 Temporary Code)<br>Die zu beschreibenden Charakteristika beziehen sich auf die Prüfungsagenturen, die die beschriebene Position kontrollieren.  |
| UQ6 | Produkt ohne Diebstahlsicherung (GS1 Temporary Code)<br>Das Produkt ist nicht mit einer Sicherung gegen Diebstahl versehen.  |
| UQ7 | Produkt mit Diebstahlsicherung, aktiv (GS1 Temporary Code)<br>Das Produkt ist mit einer Sicherung gegen Diebstahl versehen, die aktiviert wurde.   |
| UQ8 | Produkt mit Diebstahlsicherung, inaktiv (GS1 Temporary Code)<br>Das Produkt ist mit einer Sicherung gegen Diebstahl versehen, die nicht aktiviert wurde.   |
| WVL | Gewichts- oder Volumenverlust (GS1 Temporary Code)<br>Waren erfuhren einen Gewichts- oder Volumenschwund.  |
| XX1 | Kragentyp (GS1 Temporary Code)<br>Kragentyp eines Kleidungsstücks.   |
| XX2 | Ärmeltyp (GS1 Temporary Code)<br>Ärmeltyp eines Kleidungsstücks.   |
| XX3 | Kleiderschnitt (GS1 Temporary Code)<br>Code zur Identifizierung des Kleiderschnitts.   |
| XX4 | Nicht-markierte Handelsbestandteile (GS1 Temporary Code)<br>Dieses Merkmal bezeichnet ein unverkäufliches Teil einer Handelseinheit. Es wird benutzt, um Teile einer Handelseinheit zu kennzeichnen, die nicht einzeln verkauft werden können. |
| XX5 | Name der Marketingkampagne (GS1 Temporary Code)<br>Name der Marketing- oder Verkaufskampagne.  |
| XX6 | Saison Name (GS1 Temporary Code)<br>Das Element definiert die Saison zu einem Produkt.   |
| XX7 | Saison Parameter (GS1 Temporary Code)<br>Angabe der Saison, in der eine Handelseinheit verfügbar ist, d.h. Zuordnung zu einer der folgenden Kollektionszeiträume: Frühling/Sommer, Herbst/Winter oder ganzjährig.                              |
| XX8 | Alter der Zielgruppe (GS1 Temporary Code)<br>Identifiziert die Altersspanne der Zielgruppe, für die ein Produkt gestaltet wurde.   |

## Verwendete Codes

---

|             |   |
|-------------|---|
| XX9         | Geschlecht der Zielgruppe (GS1 Temporary Code)<br>Identifiziert das Geschlecht einer Zielgruppe, für die das Produkt gestaltet wurde.   |
| XY1         | Link zu einer externen Beschreibung (GS1 Temporary Code)<br>Verweis (z.B. URL) zu der externen Beschreibung.  |
| XY2         | Zusätzliche Artikelbeschreibung (GS1 Temporary Code)<br>Zusätzliche Varianten, die zur Kommunikation in der Branche notwendig sind, um zu helfen, ein Produkt zu definieren. Viele Varianten können für jede GTIN gebildet werden. Es ist ein wiederholbares Feld, z.B. Stil, Farbe und Duft. |
| XY3         | Produktgruppen-Identifikation (GS1 Temporary Code)<br>Die Beschreibung als Text für den Codewert im Produktgruppen-Code.  |
| XY4         | Preis nach Maß-Typ (GS1 Temporary Code)<br>Code zur Identifizierung des Preises nach dem Maß-Typ.   |
| XY5         | Typ entspricht variabler Handelseinheit (GS1 Temporary Code)<br>Der Typ einer variablen Handelseinheit.   |
| 1           | Konformitätsbescheinigung<br>Produkt in Übereinstimmung mit den Spezifikationen.  |
| <b>7143</b> | Art der Produkt-/Leistungsnummer, Code<br>Code für die Art einer Produkt-/Leistungsnummer.  |
| IN          | Artikelnummer des Käufers<br>Die Artikelnummer wurde vom Käufer zugeteilt.  |
| SRV         | GS1 Globale Artikelidentnummer, GTIN<br>Eine eindeutige Nummer, bis zu 14 Stellen lang, vergeben nach den Regeln des GS1 Systems. 'GS1' steht für 'Global Standards One'.   |

## Beispiel

---

**UNA:+.?'**

Das UNA-Segment enthält die Standardtrennzeichen.

---

**UNB+UNOC:3+4012345000009:14:4012345000018+4000004000002:14:4000004000099+181013:1043+4711+REF:AA++++EANCOM+1'**

Die EANCOM-Datei 4711 vom 13.10.2018, 10 Uhr 43 wird vom Absender mit der GLN 4012345000009 an den Empfänger mit der GLN 4000004000002 gesandt.

---

**UNH+1+ORDCHG:D:01B:UN:EAN007'**

Identifikationsdaten der ORDRSP-Nachricht. Die Nachrichtenreferenznummer "1" muss im UNT-Segment am Nachrichtenende wiederholt werden.

---

**BGM+230:::OC+128223+4'**

Die Bestelländerung hat die Auftragsänderungsnummer 128223.

---

**DTM+137:20201020:102'**

Dieses Beispiel weist den 20. Oktober 2020 als Bestelländerungsdatum aus.

---

**DTM+2:20201028:102'**

Dieses Beispiel zeigt ein neues gefordertes Lieferdatum resultierend aus einer Bestell-/Auftragsänderung am 28. Oktober 2020.

---

**FTX+PUR+1++Bestelländerung beachten:Textzeile1:Textzeile2:Textzeile3:Textzeile4+EN'**

Möglichkeit der Angabe von Freitext für die Bestelländerung.

---

**RFF+CT:4711'**

Die Bestelländerung bezieht sich auf die Kontraktnummer 4711.

---

**RFF+PW:112233'**

Die Bestelländerung bezieht sich auf die vorangegangene Bestellnummer 112233.

---

**NAD+SU+4012345000009::9'**

Der Lieferant/Hersteller hat die GLN 4012345000009.

---

**NAD+BY+4398765000004::9'**

Die Bestelländerung ist vom Käufer mit der GLN 4398765000004.

---

**NAD+IV+4012345000009::9'**

Der Rechnungsempfänger hat die GLN 4012345000009.

---

**NAD+DP+4399899175941::9++EDI-LAND:Herr Laufen:Garage+Bussardweg 5+Leopardshöhle++33818+DE'**

Die GLN der Lieferanschrift ist 4399899175941. Eine Adresse wird nur in Ausnahmefällen klarschriftlich angegeben.

---

**LIN+1+3+4000862141404:SRV'**

Der geänderte Artikel mit der Positionsnummer 1 hat die GTIN 4000862141404.

---

**PIA+1+563985:IN::92'**

Die Kundenartikelnummer ist 563985.

---

**IMD+A+:::Rudi Rüssel::DE'**

Artikellangtext: Rudi Rüssel

---

**IMD+C+1+XZ3'**

Die 20 Stück bestellten Edelstahl Sechskantschrauben sind während des Produktionsprozesses in Kontakt mit Lebensmitteln.

---

**QTY+21:20'**

## Beispiel

---

Die bestellte Menge beträgt 20 Stück der im LIN-Segment beschriebenen Artikel-Nr. (GTIN).

---

### QTY+164:10000'

Die festgelegte Liefermenge/Losgröße ist 10.000 Stk pro Anlieferung.

---

### DTM+2:20211126:102'

Dieses Beispiel zeigt ein neues gefordertes Lieferdatum resultierend aus einer Bestell-/ Auftragsänderung am 26. November 2021.

---

### PRI+AAA:10::LIU:9:KGM'

Nettolisteneinkaufspreis: 10 EURO je Kilo

---

### RFF+AXQ:4711'

Die Produktspezifikationsnummer referenziert auf die Artikelnummer 4711.

---

### RFF+LI:4711'

Die Bestellposition bezieht sich auf die Positionsreferenz 4711.

---

### UNS+S'

Trennung Positions-/Summenteil

---

### MOA+1:121.99'

Der Gesamtwert der Bestelländerung ist 121,99 EURO.

---

### UNT+24+1'

Anzahl Segmente in der Nachricht.

---

### UNZ+1+4711'

Die Übertragungsdatei enthält 1 Nachricht.

---