

GS1 in Europe

eORDERS EDI-Anwendungsempfehlung Version 2.0

- Gesamtnachricht - (alle Segmente)

basierend auf
EANCOM[®] 2002 S3

Einleitung.....	2
1. Betriebswirtschaftliche Begriffe.....	3
2. Nachrichtenstruktur	19
3. Nachrichtendiagramm	24
4. Segmentlayout	28
5. Beispiel(e)	409

Einleitung

Einleitung

Dieses Dokument beschreibt alle Segmente, die in der Europäischen Bestellung verwendet werden. Die allgemeine Einführung ist im separaten Dokument „Einführung“ zu finden. Diese sollte vor Anwendung der Empfehlung gelesen werden.

WICHTIGER HINWEIS !!!

Wie in jeder anderen EANCOM® Nachricht werden korrekte Stammdaten vorausgesetzt. Dies betrifft sowohl Artikel- als auch Adressstammdaten. Folglich wird die Anwendung der folgenden Nummernsysteme vorgeschrieben:

- Artikel / Dienstleistungen müssen durch eine EAN identifiziert werden;
- Alle Teilnehmer werden durch eine ILN identifiziert.

1. Alphabetische Liste der betriebswirtschaftlichen Begriffe (All)

eORDERS; V2.0

Betriebswirtschaftlicher Begriff	Definition
Abholstelle Adresse	Adresse der Abholstelle
Abholstelle Name	Name der Abholstelle
Abmessungen (metrisch)	Messwert der metrischen Abmessung.
Adresse des Empfängers einer Rechnungskopie	Adresse des Empfängers einer Rechnungskopie.
Aktionspreis	Der Preis eines Artikels wird verändert. Es wird beabsichtigt, das Produkt billiger als normalerweise zu verkaufen und dadurch eine höhere Menge abzusetzen.
Angebotspreis Währung	Codewert, der die Währung der Bestellposition festlegt.
Ansprechpartner Bestellung	Name des Ansprechpartners für diese Bestellung
Ansprechpartner Bestellung, codiert	Name des Ansprechpartners für diese Bestellung, codiert
Ansprechpartner Einkaufsabteilung	Name des Ansprechpartners in der Einkaufsabteilung
Ansprechpartner Einkaufsabteilung, codiert	Name des Ansprechpartners in der Einkaufsabteilung, codiert
Ansprechpartner Lager	Ansprechpartner Lager
Ansprechpartner Lager, codiert	Ansprechpartner Lager, codiert
Anzahl der enthaltenen Konsumenteneinheiten	Die Anzahl der Verbrauchereinheiten (Packungsgröße eines Produkts, das als Einheit den Point of Sale passiert und zwischen den Geschäftspartnern vereinbart wurde) in einer Handelseinheit, die bestellt, geliefert und verrechnet wird.
Artikelart	Codewert, der die Artikelart festlegt (z.B. Konsumenteneinheit, Handelseinheit, Liefereinheit, Bestelleinheit, Mengenvariabler Artikel.)
Artikelbeschreibung	Nicht strukturierte Beschreibung des Artikels.
Artikelbeschreibung, Sprachcode	Der ISO Code der Sprache, die zur Beschreibung des Artikels verwendet wurde.
Artikelfarbe	Angabe der Artikelfarbe in Klartext
Artikelfarbe, codiert	Beschreibung der Artikelfarbe durch einen Codewert.
Artikelfarbe, Sprachcode	Der ISO Code der Sprache, die zur Angabe der Artikelfarbe verwendet wurde.

1. Alphabetische Liste der betriebswirtschaftlichen Begriffe (All)

eORDERS; V2.0

Betriebswirtschaftlicher Begriff	Definition
Artikelgröße	Textliche Beschreibung der Größenangabe in nicht numerischen Werten.
Artikelgröße (numerisch in Textform)	Gößenangaben(numerischer Form) als Klartextangabe.
Artikelgröße, codiert	Codierte Beschreibung der Größenangabe mit nicht numerischen Werten.
Artikelgröße, numerisch (codiert)	Gößenangaben in numerischer Form, beinhaltet bestimmte Größentypen (z.B. Damenbekleidung, Frankreich) mit definierten Werten (z.B. 28,30,32).
Artikelgröße, Sprachcode	Der ISO Code der Sprache, die zur Angabe der Artikelgröße verwendet wurde.
Artikelgröße, Sprachcode	Der ISO Code der Sprache, die zur Angabe der Artikelgröße verwendet wurde.
Artikelname	Name des Artikels
Artikelname, Sprachcode	Der ISO Code der Sprache, die zur Angabe des Artikelnamens verwendet wurde.
Artikelnummer des Käufers	Die Artikelnummer wurde vom Käufer zugeteilt.
Artikelnummer Lieferant	Vom Lieferanten vergebene Nummer zur Identifikation eines Artikels.
Auftrags-/Bestelldatum	Datum/Uhrzeit der Bestellung.
Auftrags-/Bestellnummer	Referenznummer, die ein Käufer für eine(n) Auftrag/Bestellung vergeben hat.
Auftragsart	Auftragsart
Auftragsname	Weitergehende Spezifizierung der Auftragsart, die bilateral abgestimmt ist. Wird benutzt um die Bestellung als Reparaturauftrag zu spezifizieren, etc.
Auftragsnummer (Lieferant)	Referenznummer, die der Lieferant für eine Bestellung des Käufers vergeben hat.
Auftragssplitting, Menge	Liefermenge für den Bestimmungsort bei Auftragssplitting.
Auftragssplitting, Ort	GLN des Bestimmungsorte bei Auftragssplitting
Ausstellungszeitpunkt Auftrags-/ Bestellnummer	Zeitpunkt, an der die Auftragsnummer vergeben wurde.

1. Alphabetische Liste der betriebswirtschaftlichen Begriffe (All)

eORDERS; V2.0

Betriebswirtschaftlicher Begriff	Definition
Ausstellungszeitpunkt Auftragsnummer (Lieferant)	Zeitpunkt, an dem die Auftragsnummer durch den Lieferanten vergeben wurde.
Ausstellungszeitpunkt Endkundenreferenznummer	Zeitpunkt, an dem die Endkundenreferenznummer ausgestellt wurde.
Ausstellungszeitpunkt Filialbestellnummer	Zeitpunkt, an dem die Filialbestellnummer vergeben wurde.
Ausstellungszeitpunkt Nummer der Werbeaktion	Zeitpunkt, an dem die Nummer der Werbeaktion vergeben wurde.
Ausstellungszeitpunkt Nummer der Werbeaktion	Zeitpunkt, an dem die Nummer der Werbeaktion vergeben wurde.
Ausstellungszeitpunkt Preisliste	Zeitpunkt, an dem die Preisliste ausgestellt wurde.
Ausstellungszeitpunkt Rahmenauftragsnummer	Zeitpunkt, zu der die Rahmenauftragsnummer vergeben wurde.
Ausstellungszeitpunkt Referenznummer des Kunden	Zeitpunkt, an dem die Referenznummer des Kunden vergeben wurde.
Ausstellungszeitpunkt Vertragsnummer	Zeitpunkt an dem die Vertragsnummer vergeben wurde.
Bankname, Käufer, codiert	Name der Bank, Käufer
Bankname, Lieferant, codiert	Name der Bank, Lieferant
Bestellmenge	Menge, die bestellt wird.
Bestellnummer	Bestellnummer, laufend vergeben vom Sender des Dokuments.
Bestellt von GLN	GLN des Partners, der eine Bestellung von Waren oder Dienstleistungen erstellte.
Bestellt von, Adresse	Adresse von Bestellt von
Bestellt von, Name	Name von Bestellt von
Bestellter Artikel	GTIN des bestellten Artikels.
Chargennummer	Eine Nummer, die den identifizierenden Code eines Produktes ergänzt, um den speziellen Produktionsort oder die Produktionszeit zu identifizieren.

1. Alphabetische Liste der betriebswirtschaftlichen Begriffe (All)

eORDERS; V2.0

Betriebswirtschaftlicher Begriff	Definition
Datumsangabe, Fixdatum	Datum an das die ZUahlungskonditionen (Fixdatum) geknüpft sind.
Empfohlener Einzelhandelspreis	Preis pro Mengeneinheit eines Produktes, der dem Einzelhandel vorgeschlagen wird.
Empfohlener Einzelhandelspreis Währung	Codewert, der die Währung der Bestellposition festlegt.
Empfänger des Lieferavis, Adresse	Adresse des Empfängers einer Kopie des Lieferavis
Empfänger einer Kopie des Lieferavis, Adresse	Adresse des Empfängers einer Kopie des Lieferavis
Empfängers des Lieferavis, Name	Name des Empfängers des Lieferavis.
Empfängers einer Kopie des Lieferavis, Name	Name des Empfängers einer Kopie des Lieferavis
Empfängers einer Rechnungskopie, Name	Name des Empfängers einer Rechnungskopie.
Endempfänger, Adresse	Adresse des Endempfängers der Ware
Endempfänger, Name	Name des Endempfängers der Ware
Endkunde, Adresse	Adresse des Endkunden.
Endkunde, Name	Name des Endkunden.
Endkundenreferenznummer	Die Referenznummer des Ausstellers, die in der logistischen Kette von Partner zu Partner weitergegeben wird.
Endkundenreferenznummer (Position)	Die Referenznummer des Ausstellers, die in der logistischen Kette von Partner zu Partner weitergegeben wird.
Etikettenpreis	Einzelhandelsverkaufspreis des Käufers, der vom Produzenten auf das Artikeletikett gedruckt werden soll. Der ausgezeichnete Preis ist nicht notwendigerweise auch der tatsächliche Einzelhandelsverkaufspreis.
Etikettenpreis Währung	Codewert, der die Währung der Bestellposition festlegt.
Festgelegte Losgröße für Lieferzwecke	Menge der referenzierten Position, die eine festgelegte Losgröße für Lieferzwecke darstellt.
Filialbestellnummer	Durch eine Filiale vergebene Bestellnummer.
Frachtführer GLN	GLN-Nummer des Frachtführers

1. Alphabetische Liste der betriebswirtschaftlichen Begriffe (All)

eORDERS; V2.0

Betriebswirtschaftlicher Begriff	Definition
Frachtführer, Name	Name des Frachtführers
Freitext: Allgemeine Information	Hinweis (keine gesetzlichen Anforderungen), der allgemeine Informationen enthält.
Freitext: Allgemeine Information	Hinweis (keine gesetzlichen Anforderungen), der allgemeine Informationen enthält.
Freitext: Allgemeine Information, codiert	Hinweis (keine gesetzlichen Anforderungen), der codierte allgemeine Informationen enthält.
Freitext: Allgemeine Information, codiert	Hinweis (keine gesetzlichen Anforderungen), der codierte allgemeine Informationen enthält.
Freitext: Beschaffungsinformation	Hinweis (keine gesetzlichen Anforderungen), der Beschaffungsinformationen enthält.
Freitext: Beschaffungsinformation	Hinweis (keine gesetzlichen Anforderungen), der Beschaffungsinformationen enthält.
Freitext: Beschaffungsinformation, codiert	Hinweis (keine gesetzlichen Anforderungen), der codierte Beschaffungsinformationen enthält.
Freitext: Beschaffungsinformation, codiert	Hinweis (keine gesetzlichen Anforderungen), der codierte Beschaffungsinformationen enthält.
Freitext: Gegenseitig vereinbarte Information	Hinweis (keine gesetzlichen Anforderungen), der gegenseitig vereinbarte Informationen enthält.
Freitext: Gegenseitig vereinbarte Information	Hinweis (keine gesetzlichen Anforderungen), der gegenseitig vereinbarte Informationen enthält.
Freitext: Gegenseitig vereinbarte Information, codiert	Hinweis (keine gesetzlichen Anforderungen), der codierte gegenseitig vereinbarte Informationen enthält.
Freitext: Gegenseitig vereinbarte Information, codiert	Hinweis (keine gesetzlichen Anforderungen), der codierte gegenseitig vereinbarte Informationen enthält.
Freitext: Lieferinformation	Hinweis (keine gesetzlichen Anforderungen), der Lieferinformationen enthält.
Freitext: Lieferinformation	Hinweis (keine gesetzlichen Anforderungen), der Lieferinformationen enthält.
Freitext: Lieferinformation, codiert	Hinweis (keine gesetzlichen Anforderungen), der codierte Lieferinformationen enthält.

1. Alphabetische Liste der betriebswirtschaftlichen Begriffe (All)

eORDERS; V2.0

Betriebswirtschaftlicher Begriff	Definition
Freitext: Lieferinformation, codiert	Hinweis (keine gesetzlichen Anforderungen), der codierte Lieferinformationen enthält.
Freitext: Meldeinformation, codiert	Hinweis, der codierte Meldeinformationen (gesetzliche Anforderungen) enthält.
Freitext: Meldeinformation, codiert	Hinweis, der codierte Meldeinformationen (gesetzliche Anforderungen) enthält.
Freitext: Meldeinformationen	Hinweis, der Meldeinformationen (gesetzliche Anforderungen) für die gesamte Bestellung enthält.
Freitext: Meldeinformationen	Hinweis, der Meldeinformationen (gesetzliche Anforderungen) enthält.
Frühester Liefertermin	Das Datum spezifiziert den Zeitpunkt, vor welchem die Waren nicht geliefert werden sollen.
Frühester Liefertermin	Das Datum spezifiziert den Zeitpunkt, vor welchem die Waren nicht geliefert werden sollen.
Fälligkeitsdatum für Fixdatum	Datum, an dem die Zahlung fällig wird.
Gesamtbetrag der Bestellung	Summe aller Bestellpositionen.
GLN der Abholstelle	Ort, an dem die Ware abgeholt wird.
GLN der Unternehmenszentrale des Käufers	GLN der Unternehmenszentrale des Käufers.
GLN der Unternehmenszentrale des Lieferanten	GLN der Unternehmenszentrale des Lieferanten.
GLN der Versenden von Lokation	Die Versenden von Lokation ist die Identifikation des Partners, bei dem die Waren verladen werden bzw. wurden. Dieser Partner kann der Lieferant, das Lager oder ein Logistik-Dienstleister sein.
GLN des Empfängers des Lieferavis	GLN des Partners der den Lieferavis erhält.
GLN des Empfängers einer Kopie des Lieferavis	GLN des Partners der über das Lieferavis informiert werden muss.
GLN des Endempfängers	GLN des Partners, der auf der Rechnung oder Packliste als der Endempfänger der angegebenen Ware angeführt ist
GLN des Endkunden	GLN des Endempfängers der Waren.

1. Alphabetische Liste der betriebswirtschaftlichen Begriffe (All)

eORDERS; V2.0

Betriebswirtschaftlicher Begriff	Definition
GLN des Käufers	GLN des Käufers, an den die Ware verkauft wurde und/oder eine Dienstleistung bereitgestellt wurde.
GLN des Nachrichtempfängers	GLN des Beteiligten, der eine oder mehrere Nachrichten empfängt.
GLN des Nachrichtensenders	GLN des Erstellers eines Dokumentes und/ oder Sender einer Nachricht.
GLN des Rechnungsempfängers	GLN des Partners, an den die Rechnung gerichtet wurde.
GLN des Rechnungskopieempfängers	GLN des Partners, der über die Rechnung informiert wird.
GLN des Zahlenden	GLN des Partners, der die Zahlung veranlasst.
GLN Lieferanschrift	Partner, an den die Ware geliefert werden soll, wenn er nicht mit dem Käufer identisch ist.
GTIN der Verpackungseinheit	GTIN der Verpackungseinheit
Identifikation des Lieferanten	Partner, der Dienstleistungen und/oder Waren anbietet oder besitzt und diese verschickt oder für den Handel verfügbar macht.
Interne Identifikation für den Endempfänger	Interne Identifikationsnummer für den Endempfänger.
Interne Identifikation für den Rechnungsempfänger	Interne Identifikationsnummer für den Rechnungsempfänger.
Interne Identifikation für die Abholstelle	Interne Identifikationsnummer für die Abholstelle.
Interne Identifikation für die Lieferanschrift	Interne Identifikationsnummer für die Lieferanschrift.
Kleiderbügeltyp	Typnummer des verwendeten Kleiderbügels
Kommunikationsadresse Auftragskontakt	Details zur Kommunikationsverbindung wie Telefonnummer, Fax, eMail etc.
Kommunikationsadresse Einkaufsabteilung	Details zur Kommunikationsverbindung wie Telefonnummer, Fax, eMail etc.
Kommunikationsadresse Lieferant	Details zur Kommunikationsverbindung wie Telefonnummer, Fax, eMail etc..Source (Source : EANCOM® 2002)
Kontoinhaber, Käufer	Name des Kontoinhabers
Kontoinhaber, Lieferant	Name des Kontoinhabers

1. Alphabetische Liste der betriebswirtschaftlichen Begriffe (All)

eORDERS; V2.0

Betriebswirtschaftlicher Begriff	Definition
Kontonummer, Käufer	Kontonummer des Käufers
Kontonummer, Lieferant	Kontonummer des Lieferanten
Kundennummer im Lieferantensystem	Kundennummer im Lieferantensystem für die Lieferanschrift.
Käuferadresse	Adresse des Käufers
Käufername	Name des Käufers
Liefer- und Transportbedingungen, codiert	Festlegung der Funktion der Liefer- und Transportbedingungen.
Liefer- und Transportbedingungen, codiert	Codewert für die Liefer- und Transportbedingungen Wenn INCOTERMS verwendbar sind, muss DE 3055 den Wert "9" enthalten und DE 1131 muss verwendet werden.
Lieferanschrift Adresse	Adresse der Lieferanschrift
Lieferanschrift Name	Name der Lieferanschrift
Lieferantenadresse	Adresse des Lieferanten
Lieferantename	Name des Lieferanten
Lieferdatum, gefordert	Lieferdatum, welches vom Käufer gefordert wird.
Lieferdatum, gefordert	Lieferdatum, welches vom Käufer gefordert wird.
Lieferdatum, geplant	Datum/Zeit für das die Lieferung geplant ist.
Listenpreis	Preis einer Einheit, inklusive aller Zu- oder Abschläge ohne Steuern. Die Zu- oder Abschläge können zu Informationszecken angegeben werden.
Listenpreis Währung	Codewert, der die Währung der Bestellposition festlegt.
Logistikdienstleister Adresse	Adresse des Logistikdienstleisters.
Logistikdienstleister GLN	Die GLN identifiziert den Partner, der einen anderen Partner mit logistischen Dienstleistungen versorgt (z. B. Umpacken der Waren des Lieferanten), die zu einer Wertsteigerung bei den Produkten führen.
Logistikdienstleister Name	Name des Logistikdienstleisters
Markenname	Verwendeter Markenname vom Hersteller des Produktes.

1. Alphabetische Liste der betriebswirtschaftlichen Begriffe (All)

eORDERS; V2.0

Betriebswirtschaftlicher Begriff	Definition
Markenname, Sprachcode	Der ISO Code der Sprache, die zur Angabe des Markennamens verwendet wurde.
Menge ohne Berechnung	Warenmenge, die nicht berechnet wird. Es handelt sich um eine zusätzliche Menge und ist nicht in der bestellten Menge enthalten.
Mindestrestlaufzeit	Periode, die die Mindestrestlaufzeit/Lagerfähigkeit eines Produkts zum Zeitpunkt, an dem es den Lieferanten verläßt, angibt.
Modell, Sprachcode	Der ISO Code der Sprache, die zur Angabe des Modells verwendet wurde.
Modellbeschreibung	Beschreibung des Modells in Klartext.
Nachrichtenempfänger, Adresse	Adresse des Nachrichtenempfängers
Nachrichtenempfänger, Name	Name des Nachrichtenempfängers
Nachrichtenfunktion	Spezifiziert die nähere Funktion der Nachricht, z.B. Original, Kopie etc.
Nachrichtensender, Adresse	Adresse des Nachrichtensenders
Nachrichtensender, Name	Name des Nachrichtensenders
Nettopreis	Preis einer Einheit, inklusive aller Zu- oder Abschläge ohne Steuern. Die Zu- oder Abschläge können zu Informationszecken angegeben werden.
Nettopreis Währung	Codewert, der die Währung der Bestellposition festlegt.
Nummer der Abfallart	Nummer der Abfallart
Nummer der Aktionsvariante	Nummer, die das Produkt als eine Variante des Standardprodukts identifiziert.
Nummer der Preisliste	Dieser Code sollte zur Identifikation der Nachricht Preisliste/ Katalog (PRICAT) genutzt werden.
Nummer der Preisliste (Position)	Dieser Code sollte zur Identifikation der Nachricht Preisliste/ Katalog (PRICAT) genutzt werden.
Nummer der Preisliste (Position)	Dieser Code sollte zur Identifikation der Nachricht Preisliste/ Katalog (PRICAT) genutzt werden, die für die aktuelle Bestellposition Gültigkeit hat.
Nummer der Werbeaktion	Nummer, die ein Verkäufer für eine spezielle Werbeaktion vergeben hat.

1. Alphabetische Liste der betriebswirtschaftlichen Begriffe (All)

eORDERS; V2.0

Betriebswirtschaftlicher Begriff	Definition
Nummer der Werbeaktion (Position)	Nummer, die ein Verkäufer für eine spezielle Werbeaktion vergeben hat.
Nummer des Bestellers vom Lieferanten vergeben	Nummer vergeben vom Verkäufer, Lieferant, usw. zur Identifikation eines Kunden innerhalb seines Unternehmens
Nummer des Rechnungsempfängers im Lieferantensystem	Kundennummer im Lieferantensystem für den Rechnungsempfänger.
Nutzzinhalt	Messwert des Nutzzinhaltes.
Packstückanzahl	Tatsächliche Anzahl der Packstücke der Bestellposition.
Pick-up Termin	Datum/Zeit an dem die Ladung aufgenommen werden soll.
Pick-up Termin	Datum/Zeit an dem die Ladung aufgenommen werden soll.
Positionsbetrag	Positionswert minus Abschläge plus Zuschläge für eine Position.
Positionsnummer	Nummer der Bestellposition.
Preisetikett	Codewert zur Beschreibung, dass der Artikel mit einem Preisetikett zu versehen ist.
Preisetikett, Codewert	Codewert zur Beschreibung des Preisetiketts.
Rabatt codiert	Gültigkeitszeitraum für den gewährten Rabatt.
Rabatt, Betrag	Betrag des Rabatts.
Rabatt, Datum	Datum, bis zu dem die Rabattbedingungen gelten.
Rabatt, Prozentsatz	Prozentsatz des Rabatts.
Rahmenauftragsnummer	Referenznummer, die der Auftraggeber für einen Rahmenauftrag vergeben hat.
Ratenzahlung, Anzahl	Anzahl der Raten
Ratenzahlung, Betrag	Betrag der Ratenzahlung.
Ratenzahlung, Datum	Datum, an dem die Ratenzahlung geleistet werden muss.
Ratenzahlung, Prozentsatz	Prozentsatz der Ratenzahlung
Betriebswirtschaftlicher Begriff	Definition
Rechnungsempfänger Adresse	Adresse des Rechnungsempfänger
Rechnungsempfänger Name	Name des Rechnungsempfänger

1. Alphabetische Liste der betriebswirtschaftlichen Begriffe (All)

eORDERS; V2.0

Betriebswirtschaftlicher Begriff	Definition
Rechnungspreis	Preis einer Mengeneinheit, der in der Rechnung spezifiziert ist.
Rechnungspreis Wahrung	Codewert, der die Wahrung der Bestellposition festlegt.
Referenznummer des Kunden	Referenznummer, die von einem Kunden fur einen Geschaftsvorfall vergeben wurde.
Referenznummer des Kunden (Position)	Referenznummer, die von einem Kunden fur einen Geschaftsvorfall vergeben wurde.
Referenzwahrung, Kennung	Code, der die Referenzwahrung, in der die Betrage der Bestellung angegeben werden, festlegt.
Referenzwahrung, Verwendung, codiert	Codewert zur Festlegung der Verwendung der Referenzwahrung
Regierungsreferenznummer	Eine Nummer zur Identifikation einer Regierungsreferenz.
Seriennummer	Nummer, die einen Gegenstand von gleichartigen Gegenstanden unterscheidet.
Sprachcode fur allgemeine Informationen	Codewert zur Spezifizierung der verwendeten Sprache im Freitext "Allgemeine Information". Dieses Datenelement wird nur dann benutzt, wenn uncodierte Freitextinformationen in der Datenelementgruppe C108 enthalten sind.
Sprachcode fur allgemeine Informationen	Codewert zur Spezifizierung der verwendeten Sprache im Freitext "Allgemeine Information". Dieses Datenelement wird nur dann benutzt, wenn uncodierte Freitextinformationen in der Datenelementgruppe C108 enthalten sind.
Sprachcode fur Beschaffungsinformationen	Codewert zur Spezifizierung der verwendeten Sprache im Freitext "Beschaffungsinformationen". Dieses Datenelement wird nur dann benutzt, wenn uncodierte Freitextinformationen in der Datenelementgruppe C108 enthalten sind.
Sprachcode fur Beschaffungsinformationen	Codewert zur Spezifizierung der verwendeten Sprache im Freitext "Beschaffungsinformationen" fur die aktuelle Bestellposition. Dieses Datenelement wird nur dann benutzt, wenn uncodierte Freitextinformationen in der Datenelementgruppe C108 enthalten sind.

Betriebswirtschaftlicher Begriff	Definition
Sprachcode für gegenseitig vereinbarte Informationen	Codewert zur Spezifizierung der verwendeten Sprache im Freitext "Gegenseitig vereinbarte Informationen". Dieses Datenelement wird nur dann benutzt, wenn uncodierte Freitextinformationen in der Datenelementgruppe C108 enthalten sind.
Sprachcode für gegenseitig vereinbarte Informationen	Codewert zur Spezifizierung der verwendeten Sprache im Freitext "Gegenseitig vereinbarte Informationen". Dieses Datenelement wird nur dann benutzt, wenn uncodierte Freitextinformationen in der Datenelementgruppe C108 enthalten sind.
Sprachcode für Lieferinformationen	Codewert zur Spezifizierung der verwendeten Sprache im Freitext "Lieferinformationen". Dieses Datenelement wird nur dann benutzt, wenn uncodierte Freitextinformationen in der Datenelementgruppe C108 enthalten sind.
Sprachcode für Lieferinformationen	Codewert zur Spezifizierung der verwendeten Sprache im Freitext "Lieferinformationen". Dieses Datenelement wird nur dann benutzt, wenn uncodierte Freitextinformationen in der Datenelementgruppe C108 enthalten sind.
Sprachcode für Meldeinformationen	Codewert zur Spezifizierung der verwendeten Sprache im Freitext "Meldeinformationen". Dieses Datenelement wird nur dann benutzt, wenn uncodierte Freitextinformationen in der Datenelementgruppe C108 enthalten sind.
Sprachcode für Meldeinformationen	Codewert zur Spezifizierung der verwendeten Sprache im Freitext "Meldeinformationen". Dieses Datenelement wird nur dann benutzt, wenn uncodierte Freitextinformationen in der Datenelementgruppe C108 enthalten sind.
Spätester Liefertermin	Das Datum spezifiziert den Zeitpunkt, nach dem die Waren nicht mehr geliefert werden sollen oder nicht mehr geliefert werden.

1. Alphabetische Liste der betriebswirtschaftlichen Begriffe (All)

eORDERS; V2.0

Betriebswirtschaftlicher Begriff	Definition
Spätester Liefertermin	Das Datum spezifiziert den Zeitpunkt, nach dem die Waren nicht mehr geliefert werden sollen oder nicht mehr geliefert werden.
Steuerart, codiert	Codewert, der die Steuerart als Mehrwertsteuer, Ökosteuer, Tabaksteuer, Alkoholsteuer, etc. ausweist.
Steuerart, codiert (Position)	Codewert, der die Steuerart als Mehrwertsteuer, Ökosteuer, Tabaksteuer, Alkoholsteuer, etc. ausweist.
Steuerkategorie	Codewert zur Festlegung der Steuerkategorie
Steuerkategorie	Codewert zur Festlegung der Steuerkategorie
steuerpflichtige Betrag / Steuerbetrag	Geldbetrag, der einer Steuer unterliegt / Geldbetrag, der als Steuer vom Staat oder einer anderen Behörde in bezug auf Gewicht, Volumen oder Wert erhoben wird.
steuerpflichtige Betrag / Steuerbetrag (Position)	Geldbetrag, der einer Steuer unterliegt / Geldbetrag, der als Steuer vom Staat oder einer anderen Behörde in bezug auf Gewicht, Volumen oder Wert erhoben wird für die aktuelle Bestellposition.
Steuersatz	Steuersatz der jeweiligen Steuerart
Steuersatz (Position)	Steuersatz der auf die Position anzuwenden ist.
Stückanzahl	Anzahl der Stück.
Transportart, codiert	Art des Transportes
Transportmittel, codiert	Festlegung des Transportmittels.
Typ der Warensicherung, Beschreibung	Beschreibung der Artikelsicherung.
Typ des Preisetiketts, Beschreibung	Beschreibung des Preisetiketts.
Umsatzsteuer-Identifikationsnummer	Eine von der zuständigen Steuerbehörde vergebene eindeutige Nummer zur Identifikation eines Unternehmens zur Verwendung in Verbindung mit der Umsatzsteuer.
Unternehmenszentrale des Käufers, Adresse	Adresse der Unternehmenszentrale des Käufers.
Unternehmenszentrale des Käufers, Name	Name der Unternehmenszentrale des Käufers.

1. Alphabetische Liste der betriebswirtschaftlichen Begriffe (All)

eORDERS; V2.0

Betriebswirtschaftlicher Begriff	Definition
Unternehmenszentrale des Lieferanten, Adresse	Adresse der Unternehmenszentrale des Lieferanten.
Unternehmenszentrale des Lieferanten, Name	Name der Unternehmenszentrale des Lieferanten.
Unterpositionsnummer	Verweis auf die Unterposition.
Verkaufsrepräsentant oder Verkaufsabteilung	Der Verkaufsrepräsentant oder die Verkaufsabteilung eines Unternehmens.
Verkaufsrepräsentant oder Verkaufsabteilung, codiert	Der Verkaufsrepräsentant oder die Verkaufsabteilung eines Unternehmens, codiert.
Verpackungsangaben	Codewert zur Beschreibung der Verpackung
Verpackungsart	Art der Verpackung
Versenden von Lokation, Adresse	Adresse der Versenden von Lokation.
Versenden von Lokation, Name	Name der Versenden von Lokation.
Vertragsnummer	Referenznummer eines Vertrages, der zwischen Partnern geschlossen wurde.
Vertragsstrafe Datum	Datumsangabe ab dem die Vertragsstrafe gültig wird.
Vertragsstrafe Prozentsatz	Prozentsatz der Vertragsstrafe.
Vertragsstrafe, Betrag	Betrag der Vertragsstrafe.
Vertragsstrafen, codiert	Zeitangaben zu den Vertragsstrafen.
Vollständige Zahlung, codiert	Zeitpunkt, zu dem die vollständige Zahlung geleistet werden muss.
Vollständige Zahlung, Datum	Datum, zu dem die vollständige Zahlung geleistet sein muss.
Warenersteller Adresse	Adresse des Warenherstellers.
Warenersteller GLN	GLN des Partners, der die Ware herstellt.
Warenersteller Name	Name des Warenherstellers.
Warensicherung	Codewert zur Beschreibung, dass der Artikel mit einer Warensicherung zu versehen ist.
Betriebswirtschaftlicher Begriff	Definition
Warensicherung, Coderwert	Codewert zur Beschreibung der Warensicherung.

1. Alphabetische Liste der betriebswirtschaftlichen Begriffe (All)

eORDERS; V2.0

Betriebswirtschaftlicher Begriff	Definition
Wechselkurs	Kurswert zur Umrechnung der Referenzwahrung in die Zielwahrung. Der Wechselkurs wird nur angegeben, wenn eine Zielwahrung im zweiten C504 enthalten ist.
Wechselkurs, Datum	Datum, zu dem der Kurswert festgelegt wurde.
Wahrungsumrechnungsbasis	Faktor zur Bestimmung der Geldeinheiten in der Referenzwahrung.
Zahlender Adresse	Adresse des Zahlenden
Zahlender Name	Name des Zahlenden
Zahlungsart fur Transportkosten	Codewert zur Festlegung der Zahlungsart fur die Transportkosten.
Zahlungsbedingungen	Codewert der die Zahlungsbedingungen spezifiziert.
Zahlungsgarantiemittel	Codewert, der die Zahlungsgarantiemittel spezifiziert.
Zahlungsmittel	Codewert, der die Zahlungsmittel spezifiziert.
Zahlungsziel, codiert	Zeitangaben zum Zahlungsziel
Zahlungsziel, Datumsangabe	Datum, an dem das Zahlungsziel auslauft.
Zielwahrung, Kennung	Code, der die Zielwahrung festlegt.
Zielwahrung, Verwendung, codiert	Codewert zur Festlegung der Verwendung der Zielwahrung.
Zu- oder Abschlag, Betrag	Betrag des Zu- oder Abschlags.
Zu- oder Abschlag, Betrag (Position)	Betrag des Zu- oder Abschlags fur die aktuelle Bestellposition.
Zu- oder Abschlag, Menge	Quantitative Menge des Zu- oder Abschlags fur die aktuelle Bestellposition.
Zu- oder Abschlag, Prozentangabe	Prozentsatz zur Hohe des Zu- oder Abschlags.
Zu- oder Abschlag, Prozentangabe (Position)	Prozentsatz zur Hohe des Zu- oder Abschlags.
Zu- oder Abschlag, Qualifier	Qualifier zur Festlegung eines Zu- oder Abschlags.
Zu- oder Abschlag, Qualifier (Position)	Qualifier zur Festlegung eines Zu- oder Abschlags fur die aktuelle Bestellposition.
Betriebswirtschaftlicher Begriff	Definition
Zu- oder Abschlagsart, codiert	Codewert zur Festlegung des Zu- oder Abschlags.

1. Alphabetische Liste der betriebswirtschaftlichen Begriffe (All)

eORDERS; V2.0

Betriebswirtschaftlicher Begriff	Definition
Zu- oder Abschlagsart, codiert (Position)	Codewert zur Festlegung des Zu- oder Abschlags für die aktuelle Bestellposition.
Zu- oder Abschlagsart, Freitext	Freitext zur Festlegung des Zu- oder Abschlags.
Zu- oder Abschlagsart, Freitext (Position)	Freitext zur Festlegung des Zu- oder Abschlags für die aktuelle Bestellposition.
Zugesagtes Lieferdatum	Datum, an dem oder Zeitspanne, in der die Waren an den Käufer geliefert werden sollen, wie zwischen Verkäufer und Käufer vereinbart.
Zugesagtes Lieferdatum	Datum, an dem oder Zeitspanne, in der die Waren an den Käufer geliefert werden sollen, wie zwischen Verkäufer und Käufer vereinbart.
Zusätzliche Partneridentifikation (Käufer)	Zusätzliche Identifikationsnummer für den Käufer.
Zusätzliche Partneridentifikation (Lieferant)	Zusätzliche Identifikationsnummer für den Lieferanten.
Zusätzliche Qualifizierung der Bestellung	Zusätzliche Information, die die Bestellung als Promotion, dringende Lieferung, etc. ... ausweist.
Zweigstellenummer der Käuferbank	Nummer der Zweigstelle der Käuferbank
Zweigstellenummer, Lieferantenbank	Nummer der Zweigstelle der Lieferantenbank

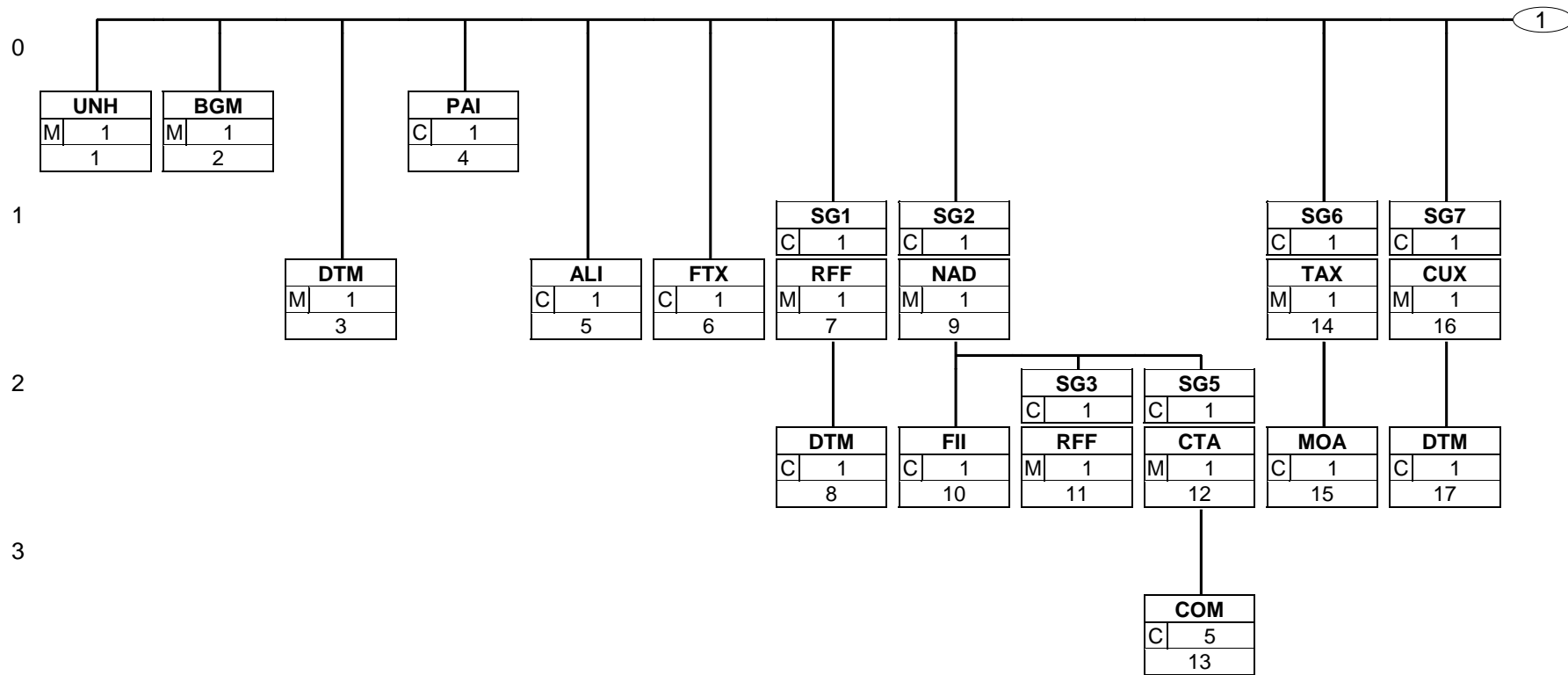
Kopf-Teil Bestellung			
UNH	1	M	- Nachrichten-Kopfsegment
BGM	2	M	- Beginn der Nachricht
DTM	3	M	- Auftrags-/Bestelldatum ggf. mit Uhrzeit
DTM	4	D	- Lieferdatum, gefordert
DTM	5	D	- Pick-up Termin
DTM	6	D	- Spätester Liefertermin
DTM	7	D	- Frühester Liefertermin
DTM	8	O	- Zugesagtes Lieferdatum
DTM	9	O	- Geplantes Lieferdatum
PAI	10	O	- Zahlungsangaben
ALI	11	O	- Zusätzliche Angaben
FTX	12	C	- Freitext: Beschaffungsinformation
FTX	13	C	- Freitext: Lieferinformation
FTX	14	C	- Freitext: Gegenseitig vereinbart
FTX	15	C	- Freitext: Allgemeine Information
FTX	16	C	- Freitext: Meldeinformation
SG1		C	- RFF-DTM
RFF	17	O	- Vertragsnummer
DTM	18	O	- Ausstellungszeitpunkt Vertragsnummer
SG1		C	- RFF-DTM
RFF	19	O	- Nummer der Preisliste
DTM	20	O	- Ausstellungszeitpunkt Preisliste
SG1		C	- RFF-DTM
RFF	21	M	- Nummer der Werbeaktion
DTM	22	O	- Ausstellungszeitpunkt Nummer der Werbeaktion
SG1		C	- RFF-DTM
RFF	23	M	- Referenznummer des Kunden
DTM	24	O	- Ausstellungszeitpunkt Referenznummer des Kunden
SG1		C	- RFF-DTM
RFF	25	M	- Endkundenreferenznummer
DTM	26	O	- Datum/Uhrzeit/Zeitspanne
SG1		C	- RFF-DTM
RFF	27	M	- Auftrags-/Bestellnummer des Käufers
DTM	28	O	- Datum/Uhrzeit/Zeitspanne
SG1		C	- RFF-DTM
RFF	29	M	- Rahmenauftragsnummer
DTM	30	O	- Datum/Uhrzeit/Zeitspanne
SG1		C	- RFF-DTM
RFF	31	M	- Auftragsnummer (Lieferant)
DTM	32	O	- Datum/Uhrzeit/Zeitspanne
SG2		R	- NAD-FII-SG3-SG3-SG3-SG5-SG5
NAD	33	M	- Identifikation des Käufers
FII	34	O	- Bankverbindung Käufer
SG3		C	- RFF
RFF	35	O	- Zusätzliche Partneridentifikation (Käufer)
SG3		C	- RFF
RFF	36	O	- Nummer des Bestellers vom Lieferanten vergeben
SG3		C	- RFF
RFF	37	O	- Umsatzsteuer-Identifikationsnummer
SG3		C	- RFF
RFF	38	O	- Regierungsreferenznummer
SG5		C	- CTA-COM
CTA	39	O	- Einkaufsabteilung
COM	40	O	- Kommunikationsverbindung
SG5		C	- CTA-COM
CTA	41	O	- Auftragskontakt
COM	42	O	- Kommunikationsverbindung
SG2		R	- NAD-FII-SG3-SG5
NAD	43	M	- Identifikation des Lieferanten
FII	44	C	- Bankverbindung Lieferant
SG3		C	- RFF
RFF	45	M	- Zusätzliche Partneridentifikation (Lieferant)

SG5		C	- CTA-COM
CTA	46	M	- Verkaufsrepräsentant oder Verkaufsabteilung
COM	47	C	- Kommunikationsverbindung
SG2		R	- NAD-SG3-SG3-SG5
NAD	48	M	- Lieferanschrift
SG3		C	- RFF
RFF	49	M	- Interne Identifikation für die Lieferanschrift
SG3		C	- RFF
RFF	50	M	- Kundennummer im Lieferantensystem
SG5		C	- CTA-COM
CTA	51	M	- Ansprechpartner
COM	52	C	- Kommunikationsverbindung
SG2		C	- NAD-SG3-SG5
NAD	53	M	- Abholstelle
SG3		C	- RFF
RFF	54	M	- Interne Identifikation für die Abholstelle
SG5		C	- CTA
CTA	55	M	- Ansprechpartner
SG2		C	- NAD
NAD	56	M	- Zahlender
SG2		C	- NAD-SG3-SG3
NAD	57	M	- Rechnungsempfänger
SG3		C	- RFF
RFF	58	M	- Interne Identifikation für den Rechnungsempfänger
SG3		C	- RFF
RFF	59	M	- Nummer des Rechnungsempfängers im Lieferantensystem
SG2		C	- NAD-SG3
NAD	60	M	- Endempfänger
SG3		C	- RFF
RFF	61	M	- Interne Identifikation für den Endempfänger
SG2		C	- NAD
NAD	62	M	- Endverbraucher
SG2		C	- NAD
NAD	63	M	- Nachrichteneempfänger
SG2		C	- NAD
NAD	64	M	- Nachrichtensender
SG2		C	- NAD
NAD	65	M	- Empfänger einer Kopie des Lieferavis
SG2		C	- NAD
NAD	66	M	- Empfänger einer Rechnungskopie
SG2		C	- NAD
NAD	67	M	- Empfänger des Lieferavis
SG2		C	- NAD
NAD	68	M	- Unternehmenszentrale des Käufers
SG2		C	- NAD
NAD	69	M	- Unternehmenszentrale des Lieferanten
SG2		C	- NAD
NAD	70	M	- Versenden von
SG2		C	- NAD
NAD	71	M	- Warenhersteller
SG2		C	- NAD
NAD	72	M	- Logistikdienstleister
SG2		C	- NAD
NAD	73	M	- Bestellt von
SG6		C	- TAX-MOA
TAX	74	M	- Zoll-/Steuer-/Gebührenangaben
MOA	75	C	- Steuerbetrag
SG7		C	- CUX-DTM
CUX	76	M	- Währungsangaben
DTM	77	C	- Datum/Uhrzeit/Zeitspanne
SG8		C	- PAT-DTM
PAT	78	M	- Fixdatum
DTM	79	C	- Datumsangaben, Fixdatum

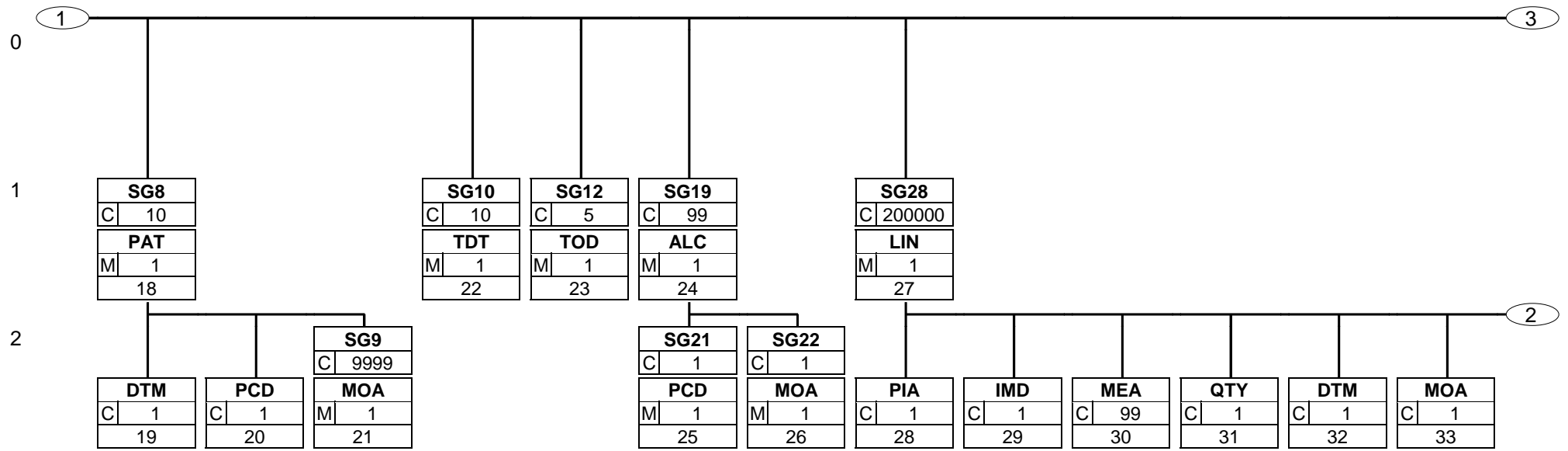
DTM	125	C	- Lieferdatum, gefordert
DTM	126	C	- Pick-up Termin
DTM	127	C	- Spätester Liefertermin
DTM	128	C	- Frühester Liefertermin
DTM	129	C	- Zugesagtes Lieferdatum
MOA	130	C	- Geldbetrag
FTX	131	C	- Freitext: Beschaffungsinformation
FTX	132	C	- Freitext: Lieferinformation
FTX	133	C	- Freitext: Gegenseitig vereinbart
FTX	134	C	- Freitext: Allgemeine Information
FTX	135	C	- Freitext: Meldeinformation
SG32		C	- PRI-CUX
PRI	136	M	- Nettopreis
CUX	137	C	- Nettopreis Währung
SG32		C	- PRI-CUX
PRI	138	M	- Listenpreis
CUX	139	C	- Listenpreis Währung
SG32		C	- PRI-CUX
PRI	140	M	- Etikettenpreis
CUX	141	C	- Etikettenpreis Währung
SG32		C	- PRI-CUX
PRI	142	M	- Aktionspreis
CUX	143	C	- Angebotspreis Währung
SG32		C	- PRI-CUX
PRI	144	M	- Rechnungspreis
CUX	145	C	- Rechnungspreis Währung
SG32		C	- PRI-CUX
PRI	146	M	- Empfohlener Einzelhandelspreis
CUX	147	C	- Empfohlener Einzelhandelspreis Währung
SG33		C	- RFF-DTM
RFF	148	M	- Nummer der Werbeaktion
DTM	149	C	- Ausstellungszeitpunkt Nummer der Werbeaktion
SG33		C	- RFF
RFF	150	M	- Referenznummer des Kunden
SG33		C	- RFF
RFF	151	M	- Endkundenreferenznummer
SG33		C	- RFF-DTM
RFF	152	M	- Filialbestellnummer
DTM	153	C	- Ausstellungszeitpunkt Filialbestellnummer
SG33		C	- RFF-DTM
RFF	154	M	- Nummer der Preisliste
DTM	155	C	- Ausstellungszeitpunkt Preisliste
SG34		C	- PAC
PAC	156	M	- Verpackungsangaben
SG34		C	- PAC
PAC	157	M	- Aufbügelung
SG34		C	- PAC-SG36
PAC	158	M	- Warensicherung
SG36		C	- PCI
PCI	159	M	- Typ der Warensicherung
SG34		C	- PAC-SG36
PAC	160	M	- Preisetiketten
SG36		C	- PCI
PCI	161	M	- Typ der Preisetiketten
SG37		C	- LOC-QTY
LOC	162	M	- Auftragsplitting, Ort
QTY	163	C	- Auftragsplitting, Menge
SG38		C	- TAX-MOA
TAX	164	M	- Zoll-/Steuer-/Gebührenangaben
MOA	165	C	- Steuerbetrag
SG43		C	- ALC-SG44-SG45-SG46-SG47
ALC	166	M	- Zu- oder Abschlag
SG44		C	- QTY

┌	QTY	167	M	- Menge
├	SG45		C	- PCD
├	PCD	168	M	- Zu- oder Abschlag Prozentangabe
├	SG46		C	- MOA
├	MOA	169	M	- Zu- oder Abschlag, Betrag
├	SG47		C	- RTE
└	RTE	170	M	- Raten-/Satz-/Tarifangaben
	Summen-Teil Bestellung			
	UNS	171	M	- Abschnitts-Kontrollsegment
	MOA	172	C	- Gesamtbetrag der Bestellung
	CNT	173	C	- Abstimmsumme
	UNT	174	M	- Nachrichten-Endesegment

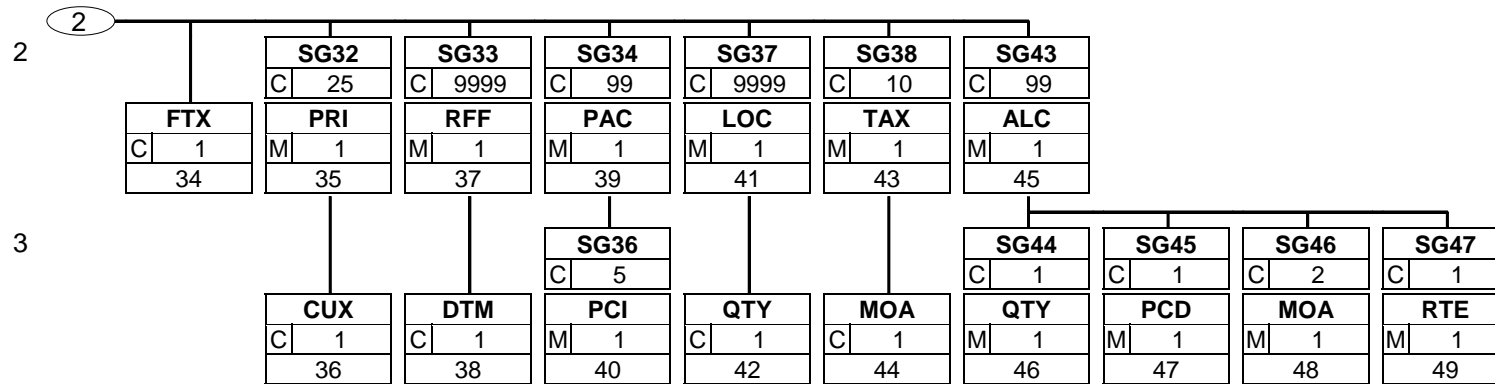
3. Diagramm (All)



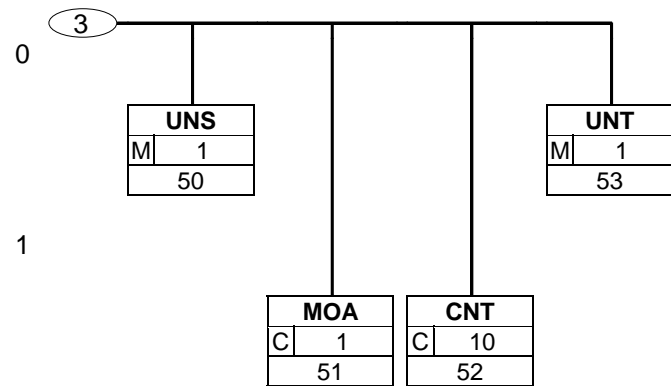
3. Diagramm (All)



3. Diagramm (All)



3. Diagramm (All)



UNH - M 1 - Nachrichten-Kopfsegment					
Function: Dient dazu, eine Nachricht zu eröffnen, sie zu identifizieren und zu beschreiben.					
		EANCOM	*	Statu	Beschreibung
0062	Nachrichten-Referenznummer	M an..14			Eindeutige Nachrichtenreferenz des Absenders. Laufende Nummer der Nachrichten im Datenaustausch. Identisch mit DE 0062 im UNT, vergeben vom Sender.
S009	Nachrichten-Kennung	M			
0065	Nachrichtentyp-Kennung	M an..6	*		ORDERS = Bestellung
0052	Versionsnummer des Nachrichtentyps	M an..3	*		D = Entwurfs-Version
0054	Freigabenummer des Nachrichtentyps	M an..3	*		01B = Ausgabe 2001 - B
0051	Verwaltende Organisation	M an..2	*		UN = UN/CEFACT
0057	Anwendungscode der zuständigen Organis	R an..6	*		EAN010 = GS1 Versionsnummer (GS1-Code) Beschreibt, dass die Nachricht die EANCOM Version 010 der UNSM Bestellung verwendet.
Segmentbeschreibung:					
Normal_Order R					
Rush_Order R					
Standing_Order R					
Consignment_Order R					
Blanket_Order R					
Call_Off_Order R					
Cross_Docking_Order R					
Transshipment_Order R					
VMI_Order R					
CMI_Order R					
Repair_Order R					

UNH - M 1 - Nachrichten-Kopfsegment

Dieses UNH-Segment dient dazu, eine Nachricht zu eröffnen, zu identifizieren und zu spezifizieren.
DE 0065, 0052, 0054, und 0051 weisen die Nachricht als UNSM Bestellung aus basierend auf dem Directory D.01B der Vereinten Nationen.

Beispiel: UNH+ME000001+ORDERS:D:01B:UN:EAN010'
Die Referenznummer der ORDERS-Nachricht lautet ME000001.

BGM - M 1 - Beginn der Nachricht				
Function: Zur Anzeige der Art und Funktion einer Nachricht und zur Übermittlung der Identifikationsnummer.				
		EANCOM	* Statu	Beschreibung
C002	Dokumenten-/Nachrichtenname	R		
1001	Dokumentenname, Code	R an..3	* R	<p>220 = Bestellung/Auftrag Dokument/Nachricht, mit dem/der ein Käufer einen Verkäufer veranlaßt, Waren oder Dienstleistungen wie beschrieben zu liefern, wobei die Bedingungen in einem Angebot enthalten sind oder anderweitig dem Käufer bekannt sind.</p> <p>221 = Rahmenauftrag Bestellung, die erst später nach Mengen, Lieferterminen und evtl. Lieferorten spezifiziert wird.</p> <p>224 = Eilauftrag Dokument/ Nachricht für dringende Bestellungen.</p> <p>226 = Abrufauftrag Dokument/ Nachricht zur Übermittlung von Teilmengen und Liefertermine zu einem vorangegangenen Rahmenauftrag.</p> <p>227 = Konsignationsauftrag Auftrag Waren in ein Lager zu liefern, mit der Vereinbarung zur Zahlung, wenn Waren aus diesem Lager verkauft werden.</p> <p>22E = Vom Hersteller erstellte Bestellung (GS1-Code) CMI: Generiert der Hersteller lediglich Teile der Bestellungen für einen Handelspartner (z. B. nur Normalware) bzw. behält sich der Handelspartner vor, Bestellvorschläge des Herstellers jederzeit zu ändern, handelt es sich um von Hersteller und Händler gemeinsam gesteuertes Bestandsmanagement. VMI: Generiert der Hersteller die Bestellungen für den Handel auf Basis der Filial- und / oder Lagerbestände, der Filial- und/oder Lagerabgänge und geplanter Verkaufsförderungsmaßnahmen in den Verkaufsstellen, verwaltet er damit deren Bestand und man spricht von herstellergesteuertem Bestandsmanagement.</p> <p>258 = Dauerauftrag Ein Auftrag, feste Produktmengen zu regelmäßigen Zeitabständen auszuführen.</p> <p>225 = Reparaturauftrag</p>

BGM		- M		1 - Beginn der Nachricht	
		EANCOM	*	Statu	Beschreibung
					<p>Dokument/ Nachricht für Reparaturaufträge.</p> <p>402 = Cross Docking Bestellung</p> <p>Ein Auftrag, Produkte auszuliefern, die im Distributionscenter für einen endgültigen Lieferpunkt neu zusammengestellt werden müssen.</p> <p>401 = Transshipment Bestellung</p> <p>Ein Auftrag, Produkte, die bereits für den endgültigen Lieferpunkt zusammengestellt worden sind, ohne Veränderung durch das Verteilzentrum zu schleusen.</p> <p>Sofern anwendbar sollte ein spezifischerer Codewert als 220 für Bestellung verwendet werden.</p> <p>Außer der Dokumentennummer sind alle weiteren Referenzierungen in den RFF Segmenten aufgeführt.</p> <p>Auftragsart</p>
1131	Codeliste, Code	N an..17			
3055	Verantwortliche Stelle für die Codepflege, C	D an..3	*		<p>9 = GS1</p> <p>Dieses Datenelement wird nur verwendet, wenn in DE 1001 ein GS1 Codewert verwendet wird.</p>
1000	Dokumentenname	O an..35		O	Auftragsname
C106	Dokumenten-/Nachrichten-Identifikation	R			
1004	Dokumentennummer	R an..35		R	<p>Es wird empfohlen, dass die Bestellnummer nicht mehr als 17 Ziffern aufweist.</p> <p>Bestellnummer</p>
1225	Nachrichtenfunktion, Code	R an..3	*	R	<p>5 = Ersatz</p> <p>6 = Bestätigung</p> <p>7 = Duplikat</p> <p>9 = Original</p> <p>16 = Vorschlag</p> <p>31 = Kopie</p> <p>42 = Bestätigung durch bestimmte Mittel</p> <p>46 = Vorläufig</p> <p>Die Nachrichtenfunktion ist ein kritisches Datenelement in diesem Segment. Es ist gültig für alle in der</p>

BGM - M 1 - Beginn der Nachricht					
		EANCOM	*	Statu	Beschreibung
					<p>Nachricht angegebenen Daten. Die folgenden Definitionen gelten für die Codewerte (Codeliste ist beschränkt):</p> <p>5 = Ersatz - Die Nachricht ersetzt eine vorherige Nachricht, die im RFF-Segment identifiziert wird. Wenn ein Käufer eine Proformarechnung in Verbindung mit einem bestimmten Geschäftsvorfall an den Hersteller sendet, wird ein Ersatz gesendet, um diese Rechnung zu ersetzen.</p> <p>6 = Bestätigung - Eine Nachricht, die die Einzelheiten einer vorherigen Nachricht bestätigt, sofern eine derartige Bestätigung aufgrund der Absprachen der Handelspartner erforderlich ist oder empfohlen wird.</p> <p>7 = Dublikat - Die Nachricht ist ein Duplikat einer vorherigen Nachricht</p> <p>9 = Original - Ursprüngliche Übertragung in Verbindung mit einem bestimmten Geschäftsvorfall.</p> <p>16 = Vorschlag - Der Inhalt der Nachricht ist ein Bestellvorschlag.</p> <p>31 = Kopie - Gibt an, daß die Nachricht eine Kopie einer bereits versendeten Originalnachricht ist, z.B. zur Aktion oder Information.</p> <p>42 = Bestätigung durch bestimmte Mittel - Die Bestätigung einer Nachricht, die zuvor durch andere Kommunikationsmittel, wie z. B. per Telefon, abgestimmt wurde.</p> <p>46 = Vorläufig - Der Inhalt der Nachricht ist vorläufig.</p> <p>Nachrichtenfunktion</p>
4343	Art der Antwort, Code	D an..3	*		<p>AC = Bestätigen - mit Einzelheiten und Änderungen</p> <p>AB = Kenntnisnahme der Nachricht</p> <p>AI = Nur Änderungen bestätigen</p> <p>NA = Keine Bestätigung erforderlich</p>
<p>Segmentbeschreibung:</p> <p>Normal_Order R</p> <p>Rush_Order R</p> <p>Standing_Order R</p> <p>Consignment_Order R</p> <p>Blanket_Order R</p> <p>Call_Off_Order R</p> <p>Cross_Docking_Order R</p>					

BGM	- M	1 - Beginn der Nachricht
Transshipment_Order R VMI_Order R CMI_Order R Repair_Order R		
Das BGM-Segment dient zur Anzeige der Art und Funktion einer Nachricht und zur Übermittlung der Identifikationsnummer. Bei direkten Filialbestellungen (Jede Filiale bestellt separat), wird der Codewert 220 (Bestellung) im Datenelement1001 benutzt.		
Nachrichtenname	DE 1001	DE 1225
=====		
Bestellung / Auftrag	220	5, 9, 7, 31, 42, 46
Eilauftrag	224	9
Dauerauftrag	258	9
Konsignationsauftrag	227	9
Abrufauftrag	226	9
Rahmenauftrag	221	9
Cross Docking Bestellung	402	9
Transshipment Bestellung	401	9
Gemeinsam erstellte Bestellung (CMI)	22E	9
Vendor Managed Inventory (Vorschlag)	22E	16
Vendor Managed Inventory (Bestätigung)	220	6
Reparaturauftrag	225	9
Die vorläufige Bestellung ist keine Verkaufsprognose und wird nicht auf täglicher Basis mit dem Hersteller ausgetauscht. Die vorläufige Bestellung wird beispielsweise nach einer Messe oder Ausstellung versendet nicht als Stornierung oder Ersatzbestellung einer vorher versendeten Bestellung. Es besteht keine vertragliche Beziehung aufgrund einer vorläufigen Bestellung. Der Händler avisiert dem Hersteller, dass er plant die aufgeführten Produkte zu bestellen, was jedoch noch zu bestätigen ist. Die zweite Bestellung ist die Originalbestellung, die gesendet wird, wenn das Prognosesystem die Werte der vorläufigen Bestellung bestätigt hat. Anders ausgedrückt, die Werte in der Originalbestellung können von den Werten der vorläufigen Bestellung abweichen. Der Rahmenauftrag und die vorläufige Bestellung erlaubt dem Hersteller eine stichtagsbasierte Produktionsplanung, die durch die Bestellbestätigung abzusichern ist (Quelle: Projekt Europäische Bestellung).		

BGM	- M	1 - Beginn der Nachricht
Beispiel:	BGM+220::9+128576+9' In dem Beispiel handelt es sich um eine Originalbestellung mit der Nummer 128576.	

DTM - M 1 - Datum/Uhrzeit/Zeitspanne					
Function: Zur Angabe eines Datums und/oder einer Uhrzeit oder einer Zeitspanne.					
		EANCOM	*	Statu	Beschreibung
C507	Datum/Uhrzeit/Zeitspanne	M			
2005	Datums- oder Uhrzeits- oder Zeitspannen-F	M an..3	*		137 = Dokumenten/Nachrichten Datum/Zeit
2380	Datum oder Uhrzeit oder Zeitspanne, Wert	R an..35		R	Auftrags-/Bestelldatum
2379	Datums- oder Uhrzeit- oder Zeitspannen-Fo	R an..3			102 = JJJJMMTT 203 = JJJJMMTTHHMM
Segmentbeschreibung: Normal_Order R Rush_Order R Standing_Order R Consignment_Order R Blanket_Order R Call_Off_Order R Cross_Docking_Order R Transshipment_Order R VMI_Order R CMI_Order R Repair_Order R Dieses Segment wird zur Angabe des Bestelldatums verwendet. DE 2005: Das Dokumentendatum (Codewert 137) muß in der Bestellung angegeben werden. Das Datumsformat wird in DE 2379 festgelegt.					

DTM	- M	1 - Datum/Uhrzeit/Zeitspanne
Beispiel:	DTM+137:20020830:102' Dieses Beispiel weist den 30.08.2002 als Bestelldatum aus.	

DTM	- D	1 - Datum/Uhrzeit/Zeitspanne			
Function: Zur Angabe eines Datums und/oder einer Uhrzeit oder einer Zeitspanne.					
		EANCOM	*	Statu	Beschreibung
C507	Datum/Uhrzeit/Zeitspanne	M			
2005	Datums- oder Uhrzeits- oder Zeitspannen-F	M an..3	*		2 = Liefertermin (-datum/-zeit) gefordert
2380	Datum oder Uhrzeit oder Zeitspanne, Wert	D an..35		D	Lieferdatum, gefordert
2379	Datums- oder Uhrzeit- oder Zeitspannen-Fo	R an..3			102 = JJJJMMTT 203 = JJJJMMTTTHMM 718 = JJJJMMTT-JJJJMMTT
<p>Segmentbeschreibung:</p> <p>Normal_Order D Rush_Order D Standing_Order D Consignment_Order D Blanket_Order D Call_Off_Order D Cross_Docking_Order D Transshipment_Order D VMI_Order N CMI_Order D Repair_Order D</p> <p>Dieses Segment wird - wenn erforderlich - für geforderte Datumsangaben bezüglich der Lieferung der Waren benutzt. DE 2005 = 2, Liefertermin (-datum/-zeit) gefordert: Datum, zu dem der Käufer die Lieferung von Waren fordert. Die Anwendung dieses Codewertes schließt die Verwendung der Codewerte 63, 64, 69, 76 und 200 aus. Das Datumsformat wird in DE 2379 festgelegt.</p>					

DTM - D 1 - Datum/Uhrzeit/Zeitspanne
Dieser Codewert kann zur Bestätigung einer CMI-Bestellung genutzt werden.
Beispiel: DTM+2:20021001:102' Dieses Beispiel fordert die Lieferung am 1. Oktober 2002.

DTM	- D	1 - Datum/Uhrzeit/Zeitspanne			
Function: Zur Angabe eines Datums und/oder einer Uhrzeit oder einer Zeitspanne.					
		EANCOM	*	Statu	Beschreibung
C507	Datum/Uhrzeit/Zeitspanne	M			
2005	Datums- oder Uhrzeits- oder Zeitspannen-F	M an..3	*		200 = Aufnahme der Ladung (Pick-up), Datum/Zeit
2380	Datum oder Uhrzeit oder Zeitspanne, Wert	D an..35		D	Pick-up Termin
2379	Datums- oder Uhrzeit- oder Zeitspannen-Fo	R an..3			102 = JJJJMMTT 203 = JJJJMMTTHHMM
<p>Segmentbeschreibung:</p> <p>Normal_Order D Rush_Order D Standing_Order D Consignment_Order D Blanket_Order D Call_Off_Order D Cross_Docking_Order D Transshipment_Order D VMI_Order N CMI_Order D Repair_Order D</p> <p>Dieses Segment wird - wenn erforderlich - für geforderte Datumsangaben bezüglich der Lieferung/Abholung der Waren benutzt. Die Anwendung dieses Codewertes schließt die Verwendung der Codewerte 63, 64, 69, 76 und 2 aus. Das Datumsformat wird in DE 2379 festgelegt. Dieser Codewert kann zur Bestätigung einer CMI-Bestellung genutzt werden.</p>					

DTM - D 1 - Datum/Uhrzeit/Zeitspanne
DTM+200:20031026:102'
Beispiel: DTM+200:20031026:102' Dieses Beispiel fordert die Aufnahme der Ladung (Pick-up) am 26. Oktober 2003.

DTM	- D	1 - Datum/Uhrzeit/Zeitspanne			
Function: Zur Angabe eines Datums und/oder einer Uhrzeit oder einer Zeitspanne.					
		EANCOM	*	Statu	Beschreibung
C507	Datum/Uhrzeit/Zeitspanne	M			
2005	Datums- oder Uhrzeits- oder Zeitspannen-F	M an..3	*		63 = Lieferdatum/-zeit, spätestes
2380	Datum oder Uhrzeit oder Zeitspanne, Wert	R an..35			Spätester Liefertermin
2379	Datums- oder Uhrzeit- oder Zeitspannen-Fo	R an..3			102 = JJJJMMTT 203 = JJJJMMTTTHMM
<p>Segmentbeschreibung:</p> <p>Normal_Order D Rush_Order D Standing_Order D Consignment_Order D Blanket_Order D Call_Off_Order D Cross_Docking_Order D Transshipment_Order D VMI_Order N CMI_Order D Repair_Order D</p> <p>Dieses Segment wird - wenn erforderlich - für geforderte Datumsangaben bezüglich der Lieferung der Waren benutzt. DE 2005: Die Anwendung dieses Codewertes schließt die Verwendung der Codewerte 2, 69,76 und 200 aus. Die Verwendung des Codewertes 63 beinhaltet die Verwendung des Codewertes 64 (Frühester Liefertermin). Das Datumsformat wird in DE 2379 festgelegt.</p>					

DTM - D 1 - Datum/Uhrzeit/Zeitspanne
Dieser Codewert kann zur Bestätigung einer CMI-Bestellung genutzt werden.
Beispiel: DTM+63:200310291500:203' Dieses Beispiel fordert die Lieferung spätestens am 29. Oktober 2003 um 15.00 Uhr.

DTM	- D	1 - Datum/Uhrzeit/Zeitspanne			
Function: Zur Angabe eines Datums und/oder einer Uhrzeit oder einer Zeitspanne.					
		EANCOM	*	Statu	Beschreibung
C507	Datum/Uhrzeit/Zeitspanne	M			
2005	Datums- oder Uhrzeits- oder Zeitspannen-F	M an..3	*		64 = Lieferdatum/-zeit, frühestes
2380	Datum oder Uhrzeit oder Zeitspanne, Wert	R an..35			Frühester Liefertermin
2379	Datums- oder Uhrzeit- oder Zeitspannen-Fo	R an..3			102 = JJJJMMTT 203 = JJJJMMTTHHMM
<p>Segmentbeschreibung:</p> <p>Normal_Order D Rush_Order D Standing_Order D Consignment_Order D Blanket_Order D Call_Off_Order D Cross_Docking_Order D Transshipment_Order D VMI_Order N CMI_Order D Repair_Order D</p> <p>Dieses Segment wird - wenn erforderlich - für geforderte Datumsangaben bezüglich der Lieferung der Waren benutzt. DE 2005: Die Anwendung dieses Codewertes schließt die Verwendung der Codewerte 2, 69, 76 und 200 aus. Die Verwendung des Codewertes 64 beinhaltet die Verwendung des Codewertes 63 (Spätester Liefertermin). Das Datumsformat wird in DE 2379 festgelegt.</p>					

DTM - D 1 - Datum/Uhrzeit/Zeitspanne
--

Dieser Codewert kann zur Bestätigung einer CMI-Bestellung genutzt werden.

Beispiel: DTM+64:200310230800:203'

Dieses Beispiel fordert die Lieferung frühestens am 23. Oktober 2003 um 8.00 Uhr.

DTM	- O	1 - Datum/Uhrzeit/Zeitspanne			
Function: Zur Angabe eines Datums und/oder einer Uhrzeit oder einer Zeitspanne.					
		EANCOM	*	Statu	Beschreibung
C507	Datum/Uhrzeit/Zeitspanne	M			
2005	Datums- oder Uhrzeits- oder Zeitspannen-F	M an..3	*		69 = Lieferdatum/-zeit, zugesagt
2380	Datum oder Uhrzeit oder Zeitspanne, Wert	R an..35			Zugesagtes Lieferdatum
2379	Datums- oder Uhrzeit- oder Zeitspannen-Fo	R an..3			102 = JJJJMMTT 203 = JJJJMMTTTHMM 718 = JJJJMMTT-JJJJMMTT
<p>Segmentbeschreibung:</p> <p>Normal_Order O Rush_Order O Standing_Order O Consignment_Order O Blanket_Order O Call_Off_Order O Cross_Docking_Order O Transshipment_Order O VMI_Order N CMI_Order O Repair_Order O</p> <p>Dieses Segment wird - wenn erforderlich - für zugesagte Datumsangaben bezüglich der Lieferung der Waren benutzt. Datum, an dem oder Zeitspanne, in der die Waren an den Käufer geliefert werden sollen, wie zwischen Verkäufer und Käufer vereinbart. DE 2005: Die Anwendung dieses Codewertes schließt die Verwendung der Codewerte 2, 63, 64, 76 und 200 aus.</p>					

DTM - O 1 - Datum/Uhrzeit/Zeitspanne

Das Datumsformat wird in DE 2379 festgelegt.
Dieser Codewert kann zur Bestätigung einer CMI-Bestellung genutzt werden.

Beispiel: DTM+69:200310230800:203'

Dieses Beispiel sagt aus, dass laut Vereinbarung die Lieferung am 23.10.2003 um 8 Uhr morgens erfolgen soll.

DTM	- O	1 - Datum/Uhrzeit/Zeitspanne			
Function: Zur Angabe eines Datums und/oder einer Uhrzeit oder einer Zeitspanne.					
		EANCOM	*	Statu	Beschreibung
C507	Datum/Uhrzeit/Zeitspanne	M			
2005	Datums- oder Uhrzeits- oder Zeitspannen-F	M an..3	*		76 = Lieferdatum/-zeit, geplant
2380	Datum oder Uhrzeit oder Zeitspanne, Wert	R an..35			Lieferdatum, geplant
2379	Datums- oder Uhrzeit- oder Zeitspannen-Fo	R an..3			102 = JJJJMMTT 203 = JJJJMMTTTHMM 718 = JJJJMMTT-JJJJMMTT
<p>Segmentbeschreibung:</p> <p>Normal_Order N Rush_Order N Standing_Order N Consignment_Order N Blanket_Order N Call_Off_Order N Cross_Docking_Order N Transshipment_Order N VMI_Order R CMI_Order R Repair_Order N</p> <p>Dieses Segment wird verwendet um ein vom Hersteller geplantes Lieferdatum zu übermitteln. Dieses Segment wird lediglich in einem VMI-Prozess (BGM 1001 = 22E) und in einem Bestellvorschlag (CMI) verwendet. DE 2005: Die Anwendung dieses Codewertes schließt die Verwendung der Codewerte 2, 63, 64, 69 und 200 aus.</p>					

DTM - O 1 - Datum/Uhrzeit/Zeitspanne

Dieser Codewert kann lediglich in einem Bestellvorschlag (CMI) oder einem VMI-Prozess verwendet werden.
Das Datumsformat wird in DE 2379 festgelegt.

Beispiel: DTM+76:200310230800:203'

Dieses Beispiel sagt aus, dass die Lieferung für 8 Uhr morgens am 23.10.2000 geplant ist.

4. Segment Layout (All)

eORDERS; V2.0

PAI - O 1 - Zahlungsangaben					
Function: Zur Spezifizierung einer oder mehrerer Angaben zur Zahlung.					
		EANCOM	*	Statu	Beschreibung
C534	Zahlungseinzelheiten	M			
4439	Zahlungsbedingungen, Code	O an..3			1 = Direkte Zahlung 35 = Dokumente durch die Banken Zahlungsbedingungen
4431	Zahlungsgarantiemittel, Code	O an..3			20 = Waren als Sicherheit Zahlungsgarantiemittel
4461	Zahlungsmittel, Code	O an..3			10 = Bar 20 = Scheck 23 = Bankscheck (ausgegeben von Bank oder ähnlicher Einrichtung) 30 = Gutschriftübermittlung 31 = Lastschriftübermittlung 42 = Zahlung an Bankkonto 49 = Lastschriftverfahren 60 = Schuldschein 70 = Wechsel, der vom Gläubiger auf den Schuldner gezogen wird 74 = Wechsel, der vom Gläubiger auf eine Bank gezogen wird 97 = Ausgleich zwischen Partnern 14E = Zahlung über Bankgiro (GS1-Code) Zahlungsmittel
1131	Codeliste, Code	O an..17			
3055	Verantwortliche Stelle für die Codepflege, C	D an..3			= 9
4435	Zahlungsweg, Code	O an..3			1 = Normale Post
Segmentbeschreibung:					

PAI	- O	1 - Zahlungsangaben
Normal_Order	O	
Rush_Order	O	
Standing_Order	O	
Consignment_Order	O	
Blanket_Order	O	
Call_Off_Order	O	
Cross_Docking_Order	O	
Transshipment_Order	O	
VMI_Order	O	
CMI_Order	O	
Repair_Order	O	
<p>Dieses Segment dient der Angabe von Zahlungsbedingungen, die der Auftraggeber benutzt oder verlangt.</p>		
<p>Beispiel: PAI+::42' Dieses Beispiel weist aus, dass eine Zahlung an ein Bankkonto gefordert wird.</p>		

4. Segment Layout (All)

ALI - O 1 - Zusätzliche Angaben					
Function: Zur Angabe, daß besondere Bedingungen abhängig von der Herkunft, Zollpräferenz, steuerlichen oder wirtschaftlichen Faktoren zur Anwendung kommen.					
		EANCOM	*	Statu	Beschreibung
3239	Ursprungsland, Code	<input type="radio"/> an..3			
9213	Zollregelungsart, Code	<input type="radio"/> an..3			
4183	Sonderkondition, Code	<input type="radio"/> an..3			4 = Dringende Lieferung reservierter Ware 142 = Berechnet, aber nicht nachgefüllt 143 = Nachgefüllt, aber nicht berechnet 144 = Kompletten Auftrag ausliefern 170 = Waren für Regalauffüllung im Outlet 171 = Sicherheitsbestand X1 = Keine Nachlieferung bei Teillieferung (GS1-Code) X2 = Nachlieferung bei Teillieferung akzeptiert (GS1-Code) Zusätzliche Qualifizierung der Bestellung
4183	Sonderkondition, Code	<input type="radio"/> an..3			
4183	Sonderkondition, Code	<input type="radio"/> an..3			
4183	Sonderkondition, Code	<input type="radio"/> an..3			
4183	Sonderkondition, Code	<input type="radio"/> an..3			
Segmentbeschreibung:					
Normal_Order <input type="radio"/>					
Rush_Order <input type="radio"/>					
Standing_Order <input type="radio"/>					
Consignment_Order <input type="radio"/>					
Blanket_Order <input type="radio"/>					
Call_Off_Order <input type="radio"/>					
Cross_Docking_Order <input type="radio"/>					
Transshipment_Order <input type="radio"/>					

ALI - O 1 - Zusätzliche Angaben

VMI_Order O
CMI_Order O
Repair_Order O

Dieses Segment wird benutzt, um zusätzliche Informationen anzugeben, die sich auf die gesamte Bestellung beziehen.
Der Codewert X5 (Endverbraucher Aktionsware) wird nur verwendet, wenn sich die gesamte Bestellung auf Promotionsware bezieht.
Selbst wenn dieses Segment benutzt wird, muss auf Positionsebene jeder Artikel als Aktionsware gekennzeichnet werden (PIA++PV).
Der Codewert 4 (Dringende Lieferung reservierter Ware) kann nur in einer Eilbestellung verwendet werden (BGM Segment DE 1001 = 224).
Die Codewerte 171 (Sicherheitsbestand), 142 (Berechnet, aber nicht nachgefüllt) und 143 (Nachgefüllt, aber nicht berechnet) können nur in einem Konsignationsauftrag (BGM Segment DE 1001 = 227) verwendet werden.

Beispiel: ALI+AD++4'
In diesem Beispiel wird die dringende Lieferung reservierter Ware ausgewiesen.

4. Segment Layout (All)

FTX - C 1 - Freier Text					
Function: Zur Angabe von unformatiertem oder codiertem Text.					
		EANCOM	*	Statu	Beschreibung
4451	Textbezug, Qualifier	M an..3			PUR = Beschaffungsinformation
4453	Textfunktion, Code	O an..3	*		1 = Text für nachfolgenden Gebrauch 3 = Text für sofortigen Gebrauch
C107	Text-Referenz	D			Dieses zusammengesetzte Datenelement wird genutzt, wenn die Handelspartner vereinbart haben, gegenseitig vereinbarte Codewerte zu nutzen. Referenz zu einem Standardtext.
4441	Freier Text, Code	M an..17			001 = ...Standardtext... Freitext: Beschaffungsinformation, codiert
1131	Codeliste, Code	O an..17			
3055	Verantwortliche Stelle für die Codepflege, C	D an..3			91 = Vergeben vom Lieferanten oder seinem Agenten 92 = Vergeben vom Käufer oder seinem Agenten
C108	Text	D			Dieses zusammengesetzte Datenelement wird nur genutzt, wenn kein codierter Text genutzt werden kann.
4440	Freier Text	M an..512			Freitext: Beschaffungsinformation
4440	Freier Text	O an..512			
4440	Freier Text	O an..512			
4440	Freier Text	O an..512			
4440	Freier Text	O an..512			
3453	Sprachenname, Code	D an..3			ISO 639 2-Alpha Code Dieses Datenelement wird nur dann benutzt, wenn uncodierte Freitextinformationen in der Datenelementgruppe C108 enthalten sind.

FTX - C 1 - Freier Text					
		EANCOM	*	Statu	Beschreibung
					Sprachcode für Beschaffungsinformationen
<p>Segmentbeschreibung:</p> <p>Normal_Order O Rush_Order O Standing_Order O Consignment_Order O Blanket_Order O Call_Off_Order O Cross_Docking_Order O Transshipment_Order O VMI_Order O CMI_Order O Repair_Order O</p> <p>Dieses Segment dient der Angabe von unformatierten oder codierten Textinformationen, die die gesamte Bestellung betreffen. Die Anwendung dieses Segments in freier Form wird nicht empfohlen, weil das die automatische Bearbeitung der Bestellung verhindert. Eine bessere Möglichkeit stellt die Vereinbarung codierter Referenzen (Schlüssel) dar, die die automatische Bearbeitung ermöglichen und die Anzahl der zu übertragenden Zeichen reduziert. Die Standardtexte sollten zwischen den Austauschpartnern bilateral vereinbart werden und können gesetzliche und andere Anforderungen erfüllen. Die Anwendung dieses Codewertes schließt die Nutzung des Codewertes ZZZ (Gegenseitig vereinbart) aus. Das zusammengesetzte Datenelement C107 wird genutzt, um Freitext in codierter Form anzugeben. Das zusammengesetzte Datenelements C108 wird zur Darstellung von Freitextinformation genutzt.</p> <p>Beispiel: FTX+PUR+1+001::91' Beschaffungsinformation (z.B.: Standardtextcode 001 = Sonderpreis gültig ab dem Monatsersten)</p>					

4. Segment Layout (All)

FTX - C 1 - Freier Text					
Function: Zur Angabe von unformatiertem oder codiertem Text.					
		EANCOM	*	Statu	Beschreibung
4451	Textbezug, Qualifier	M an..3			DEL = Lieferinformation
4453	Textfunktion, Code	O an..3	*		1 = Text für nachfolgenden Gebrauch 3 = Text für sofortigen Gebrauch
C107	Text-Referenz	D			Dieses zusammengesetzte Datenelement wird genutzt, wenn die Handelspartner vereinbart haben, gegenseitig vereinbarte Codewerte zu nutzen. Referenz zu einem Standardtext.
4441	Freier Text, Code	M an..17			002 = ...Standardtext... Freitext: Lieferinformation, codiert
1131	Codeliste, Code	O an..17			
3055	Verantwortliche Stelle für die Codepflege, C	D an..3			91 = Vergeben vom Lieferanten oder seinem Agenten 92 = Vergeben vom Käufer oder seinem Agenten
C108	Text	D			Dieses zusammengesetzte Datenelement wird nur genutzt, wenn kein codierter Text genutzt werden kann.
4440	Freier Text	M an..512			Freitext: Lieferinformation
4440	Freier Text	O an..512			
4440	Freier Text	O an..512			
4440	Freier Text	O an..512			
4440	Freier Text	O an..512			
3453	Sprachenname, Code	D an..3			ISO 639 2-Alpha Code Dieses Datenelement wird nur dann benutzt, wenn uncodierte Freitextinformationen in der Datenelementgruppe C108 enthalten sind.

FTX - C 1 - Freier Text					
		EANCOM	*	Statu	Beschreibung
					Sprachcode für Lieferinformationen
<p>Segmentbeschreibung:</p> <p>Normal_Order O Rush_Order O Standing_Order O Consignment_Order O Blanket_Order O Call_Off_Order O Cross_Docking_Order O Transshipment_Order O VMI_Order O CMI_Order O Repair_Order O</p> <p>Dieses Segment dient der Angabe von unformatierten oder codierten Textinformationen, die die gesamte Bestellung betreffen. Die Anwendung dieses Segments in freier Form wird nicht empfohlen, weil das die automatische Bearbeitung der Bestellung verhindert. Eine bessere Möglichkeit stellt die Vereinbarung codierter Referenzen (Schlüssel) dar, die die automatische Bearbeitung ermöglichen und die Anzahl der zu übertragenden Zeichen reduziert. Die Standardtexte sollten zwischen den Austauschpartnern bilateral vereinbart werden und können gesetzliche und andere Anforderungen erfüllen. Die Anwendung dieses Codewertes schließt die Nutzung des Codewertes ZZZ (Gegenseitig vereinbart) aus. Das zusammengesetzte Datenelement C107 wird genutzt, um Freitext in codierter Form anzugeben. Das zusammengesetzte Datenelements C108 wird zur Darstellung von Freitextinformation genutzt.</p> <p>Beispiel: FTX+DEL+1+002::91' Lieferinformation (z.B.: Standardtextcode 002 = Lieferung vor dem Monatsersten)</p>					

4. Segment Layout (All)

eORDERS; V2.0

FTX - C 1 - Freier Text					
Function: Zur Angabe von unformatiertem oder codiertem Text.					
		EANCOM	*	Statu	Beschreibung
4451	Textbezug, Qualifier	M an..3			ZZZ = Gegenseitig vereinbart
4453	Textfunktion, Code	O an..3	*		1 = Text für nachfolgenden Gebrauch 3 = Text für sofortigen Gebrauch
C107	Text-Referenz	D			Dieses zusammengesetzte Datenelement wird genutzt, wenn die Handelspartner vereinbart haben, gegenseitig vereinbarte Codewerte zu nutzen. Referenz zu einem Standardtext.
4441	Freier Text, Code	M an..17			001 = ...Standardtext... Freitext: Gegenseitig vereinbarte Information, codiert
1131	Codeliste, Code	O an..17			
3055	Verantwortliche Stelle für die Codepflege, C	D an..3			91 = Vergeben vom Lieferanten oder seinem Agenten 92 = Vergeben vom Käufer oder seinem Agenten
C108	Text	D			Dieses zusammengesetzte Datenelement wird nur genutzt, wenn kein codierter Text genutzt werden kann.
4440	Freier Text	M an..512			Freitext: Gegenseitig vereinbarte Information
4440	Freier Text	O an..512			
4440	Freier Text	O an..512			
4440	Freier Text	O an..512			
4440	Freier Text	O an..512			
3453	Sprachenname, Code	D an..3			ISO 639 2-Alpha Code Dieses Datenelement wird nur dann benutzt, wenn uncodierte Freitextinformationen in der Datenelementgruppe C108 enthalten sind.

FTX - C 1 - Freier Text					
		EANCOM	*	Statu	Beschreibung
					Sprachcode für gegenseitig vereinbarte Informationen
<p>Segmentbeschreibung:</p> <p>Normal_Order O Rush_Order O Standing_Order O Consignment_Order O Blanket_Order O Call_Off_Order O Cross_Docking_Order O Transshipment_Order O VMI_Order O CMI_Order O Repair_Order O</p> <p>Dieses Segment dient der Angabe von unformatierten oder codierten Textinformationen, die die gesamte Bestellung betreffen. Die Anwendung dieses Segments in freier Form wird nicht empfohlen, weil das die automatische Bearbeitung der Bestellung verhindert. Eine bessere Möglichkeit stellt die Vereinbarung codierter Referenzen (Schlüssel) dar, die die automatische Bearbeitung ermöglichen und die Anzahl der zu übertragenden Zeichen reduziert. Die Standardtexte sollten zwischen den Austauschpartnern bilateral vereinbart werden und können gesetzliche und andere Anforderungen erfüllen. Die Anwendung dieses Codewertes schließt die Nutzung der Codewerte PUR (Beschaffungsinformation) und DEL (Lieferinformation) aus. Das zusammengesetzte Datenelement C107 wird genutzt, um Freitext in codierter Form anzugeben. Das zusammengesetzte Datenelements C108 wird zur Darstellung von Freitextinformation genutzt.</p> <p>Beispiel: FTX+ZZZ+1+001::91' Gegenseitig vereinbarte Information (z.B.: Standardtextcode 001 = Sonderpreis gültig ab dem Monatsersten)</p>					

4. Segment Layout (All)

FTX - C 1 - Freier Text					
Function: Zur Angabe von unformatiertem oder codiertem Text.					
		EANCOM	*	Statu	Beschreibung
4451	Textbezug, Qualifier	M an..3			AAI = Allgemeine Information
4453	Textfunktion, Code	O an..3	*		1 = Text für nachfolgenden Gebrauch 3 = Text für sofortigen Gebrauch
C107	Text-Referenz	D			Dieses zusammengesetzte Datenelement wird genutzt, wenn die Handelspartner vereinbart haben, gegenseitig vereinbarte Codewerte zu nutzen. Referenz zu einem Standardtext.
4441	Freier Text, Code	M an..17			001 = ...Standardtext... Freitext: Allgemeine Information, codiert
1131	Codeliste, Code	O an..17			
3055	Verantwortliche Stelle für die Codepflege, C	D an..3			91 = Vergeben vom Lieferanten oder seinem Agenten 92 = Vergeben vom Käufer oder seinem Agenten
C108	Text	D			Dieses zusammengesetzte Datenelement wird nur genutzt, wenn kein codierter Text genutzt werden kann.
4440	Freier Text	M an..512			Freitext: Allgemeine Information
4440	Freier Text	O an..512			
4440	Freier Text	O an..512			
4440	Freier Text	O an..512			
4440	Freier Text	O an..512			
3453	Sprachenname, Code	D an..3			ISO 639 2-Alpha Code Dieses Datenelement wird nur dann benutzt, wenn uncodierte Freitextinformationen in der Datenelementgruppe C108 enthalten sind.

FTX - C 1 - Freier Text					
		EANCOM	*	Statu	Beschreibung
					Sprachcode für allgemeine Informationen
<p>Segmentbeschreibung:</p> <p>Normal_Order O Rush_Order O Standing_Order O Consignment_Order O Blanket_Order O Call_Off_Order O Cross_Docking_Order O Transshipment_Order O VMI_Order O CMI_Order O Repair_Order O</p> <p>Dieses Segment dient der Angabe von unformatierten oder codierten Textinformationen, die die gesamte Bestellung betreffen. Die Anwendung dieses Segments in freier Form wird nicht empfohlen, weil das die automatische Bearbeitung der Bestellung verhindert. Eine bessere Möglichkeit stellt die Vereinbarung codierter Referenzen (Schlüssel) dar, die die automatische Bearbeitung ermöglichen und die Anzahl der zu übertragenden Zeichen reduziert. Die Standardtexte sollten zwischen den Austauschpartnern bilateral vereinbart werden und können gesetzliche und andere Anforderungen erfüllen. Dieser Codewerte sollte in Verbindung mit den Codewerten PUR (Beschaffungsinformation) und/oder DEL (Lieferinformation) verwendet werden. Die Anwendung dieses Codewertes schließt die Nutzung des Codewertes ZZZ (Gegenseitig vereinbart) aus. Das zusammengesetzte Datenelement C107 wird genutzt, um Freitext in codierter Form anzugeben. Das zusammengesetzte Datenelements C108 wird zur Darstellung von Freitextinformation genutzt.</p> <p>Beispiel: FTX+AAI+1++SPECIAL EFFECTIVE FIRST OF MONTH+EN' Allgemeine Information: Sonderpreis gültig ab Monatsersten.</p>					

4. Segment Layout (All)

FTX - C 1 - Freier Text					
Function: Zur Angabe von unformatiertem oder codiertem Text.					
		EANCOM	*	Statu	Beschreibung
4451	Textbezug, Qualifier	M an..3			REG = Meldeinformation
4453	Textfunktion, Code	O an..3	*		1 = Text für nachfolgenden Gebrauch 3 = Text für sofortigen Gebrauch
C107	Text-Referenz	D			Dieses zusammengesetzte Datenelement wird genutzt, wenn die Handelspartner vereinbart haben, gegenseitig vereinbarte Codewerte zu nutzen. Referenz zu einem Standardtext.
4441	Freier Text, Code	M an..17			001 = ...Standardtext... Freitext: Meldeinformation, codiert
1131	Codeliste, Code	O an..17			
3055	Verantwortliche Stelle für die Codepflege, C	D an..3			91 = Vergeben vom Lieferanten oder seinem Agenten 92 = Vergeben vom Käufer oder seinem Agenten
C108	Text	D			Dieses zusammengesetzte Datenelement wird nur genutzt, wenn kein codierter Text genutzt werden kann.
4440	Freier Text	M an..512			Freitext: Meldeinformationen
4440	Freier Text	O an..512			
4440	Freier Text	O an..512			
4440	Freier Text	O an..512			
4440	Freier Text	O an..512			
3453	Sprachenname, Code	D an..3			ISO 639 2-Alpha Code Dieses Datenelement wird nur dann benutzt, wenn uncodierte Freitextinformationen in der Datenelementgruppe C108 enthalten sind.

FTX - C 1 - Freier Text					
		EANCOM	*	Statu	Beschreibung
					Sprachcode für Meldeinformationen
<p>Segmentbeschreibung:</p> <p>Normal_Order O Rush_Order O Standing_Order O Consignment_Order O Blanket_Order O Call_Off_Order O Cross_Docking_Order O Transshipment_Order O VMI_Order O CMI_Order O Repair_Order O</p> <p>Dieses Segment dient der Angabe von unformatierten oder codierten Meldeinformationen (gesetzliche Anforderungen), die die gesamte Bestellung betreffen. Die Anwendung dieses Segments in freier Form wird nicht empfohlen, weil das die automatische Bearbeitung der Bestellung verhindert. Eine bessere Möglichkeit stellt die Vereinbarung codierter Referenzen (Schlüssel) dar, die die automatische Bearbeitung ermöglichen und die Anzahl der zu übertragenden Zeichen reduziert. Die Standardtexte sollten zwischen den Austauschpartnern bilateral vereinbart werden und können gesetzliche und andere Anforderungen erfüllen. Dieser Codewerte kann mit den Codewerten PUR (Beschaffungsinformation), DEL (Lieferinformation), ZZZ (Gegenseitig vereinbart), AAI (Allgemeine Information) verwendet werden.</p> <p>Das zusammengesetzte Datenelement C107 wird genutzt, um Freitext in codierter Form anzugeben. Das zusammengesetzte Datenelements C108 wird zur Darstellung von Freitextinformation genutzt.</p> <p>Beispiel: FTX+REG+1++SPECIAL LEGAL MATTERS+EN' Dieses Beispiel stellt die Meldeinformation "Special Legal Matters" dar.</p>					

SG1	- C	1 - RFF-DTM			
RFF	- O	1 - Referenzangaben			
Function: Zur Angabe einer Referenz.					
		EANCOM	*	Statu	Beschreibung
C506	Referenz	M			
1153	Referenz, Qualifier	M an..3			CT = Vertragsnummer
1154	Referenz, Identifikation	O an..70		O	Vertragsnummer
<p>Segmentbeschreibung:</p> <ul style="list-style-type: none"> Normal_Order O Rush_Order O Standing_Order O Consignment_Order O Blanket_Order O Call_Off_Order O Cross_Docking_Order O Transshipment_Order O VMI_Order O CMI_Order O Repair_Order O <p>Dieses RFF-Segment wird benutzt, um eine Kontraktnummer anzugeben, auf die sich die gesamte Bestellung bezieht. Die angegebene Referenz gilt für die gesamte Bestellung, wenn sie nicht auf Positionsebene überschrieben wird.</p> <p>Beispiel: RFF+CT:652744' Diese Bestellung bezieht sich auf die Vertragsnummer 652744</p>					

RFF	- O	1 - Referenzangaben
-----	-----	---------------------

SG1	- C	1 - RFF-DTM			
DTM	- O	1 - Datum/Uhrzeit/Zeitspanne			
Function: Zur Angabe eines Datums und/oder einer Uhrzeit oder einer Zeitspanne.					
		EANCOM	*	Statu	Beschreibung
C507	Datum/Uhrzeit/Zeitspanne	M			
2005	Datums- oder Uhrzeits- oder Zeitspannen-F	M an..3	*		171 = Referenzdatum/-zeit
2380	Datum oder Uhrzeit oder Zeitspanne, Wert	R an..35			Ausstellungszeitpunkt Vertragsnummer
2379	Datums- oder Uhrzeit- oder Zeitspannen-Fo	R an..3			102 = JJJJMMTT
<p>Segmentbeschreibung:</p> <ul style="list-style-type: none"> Normal_Order O Rush_Order O Standing_Order O Consignment_Order O Blanket_Order O Call_Off_Order O Cross_Docking_Order O Transshipment_Order O VMI_Order O CMI_Order O Repair_Order O <p>Dieses Segment wird benutzt, um den Ausstellungszeitpunkt der Vertragsnummer des vorangegangenen RFF-Segments anzugeben.</p> <p>Beispiel: DTM+171:20020825:102'</p>					

DTM	- O	1 - Datum/Uhrzeit/Zeitspanne
Das Ausstellungsdatum des Vertrages ist der 25. August 2002.		

SG1	- C	1 - RFF-DTM			
RFF	- O	1 - Referenzangaben			
Function: Zur Angabe einer Referenz.					
		EANCOM	*	Statu	Beschreibung
C506	Referenz	M			
1153	Referenz, Qualifier	M an..3			PL = Nummer der Preisliste
1154	Referenz, Identifikation	O an..70		O	Nummer der Preisliste
<p>Segmentbeschreibung:</p> <p>Normal_Order O Rush_Order O Standing_Order O Consignment_Order O Blanket_Order O Call_Off_Order O Cross_Docking_Order O Transshipment_Order O VMI_Order O CMI_Order O Repair_Order O</p> <p>Dieses RFF-Segment wird benutzt, um die Nummer einer Preisliste anzugeben, auf die sich die gesamte Bestellung bezieht. Die angegebene Referenz gilt für die gesamte Bestellung, wenn sie nicht auf Positionsebene überschrieben wird.</p> <p>Beispiel: RFF+PL:AUG2002' Diese Bestellung bezieht sich auf die Preisliste AUG2002</p>					

RFF	- O	1 - Referenzangaben
-----	-----	---------------------

SG1	- C	1 - RFF-DTM			
DTM	- O	1 - Datum/Uhrzeit/Zeitspanne			
Function: Zur Angabe eines Datums und/oder einer Uhrzeit oder einer Zeitspanne.					
		EANCOM	*	Statu	Beschreibung
C507	Datum/Uhrzeit/Zeitspanne	M			
2005	Datums- oder Uhrzeits- oder Zeitspannen-F	M an..3	*		171 = Referenzdatum/-zeit
2380	Datum oder Uhrzeit oder Zeitspanne, Wert	R an..35			Ausstellungszeitpunkt Preisliste
2379	Datums- oder Uhrzeit- oder Zeitspannen-Fo	R an..3			102 = JJJJMMTT
<p>Segmentbeschreibung:</p> <ul style="list-style-type: none"> Normal_Order O Rush_Order O Standing_Order O Consignment_Order O Blanket_Order O Call_Off_Order O Cross_Docking_Order O Transshipment_Order O VMI_Order O CMI_Order O Repair_Order O <p>Dieses Segment wird benutzt, um den Ausstellungszeitpunkt der Preisliste des vorangegangenen RFF-Segments anzugeben.</p> <p>Beispiel: DTM+171:20020825:102'</p>					

DTM	- O	1 - Datum/Uhrzeit/Zeitspanne
Das Ausstellungsdatum der Preisliste ist der 25. August 2002.		

SG1	- C	1 - RFF-DTM			
RFF	- M	1 - Referenzangaben			
Function: Zur Angabe einer Referenz.					
		EANCOM	*	Statu	Beschreibung
C506	Referenz	M			
1153	Referenz, Qualifier	M an..3			PD = Nummer der Werbeaktion
1154	Referenz, Identifikation	R an..70			Nummer der Werbeaktion
<p>Segmentbeschreibung:</p> <ul style="list-style-type: none"> Normal_Order O Rush_Order O Standing_Order O Consignment_Order O Blanket_Order O Call_Off_Order O Cross_Docking_Order O Transshipment_Order O VMI_Order O CMI_Order O Repair_Order O <p>Dieses RFF-Segment wird benutzt, um die Nummer einer Werbeaktion anzugeben, auf die sich die gesamte Bestellung bezieht. Die angegebene Referenz gilt für die gesamte Bestellung, wenn sie nicht auf Positionsebene überschrieben wird.</p> <p>Beispiel: RFF+PD:PRO46744' Diese Bestellung bezieht sich auf die Werbeaktion PRO46744</p>					

RFF	- M	1 - Referenzangaben
-----	-----	---------------------

4. Segment Layout (All)

SG1	- C	1 - RFF-DTM			
DTM	- O	1 - Datum/Uhrzeit/Zeitspanne			
Function: Zur Angabe eines Datums und/oder einer Uhrzeit oder einer Zeitspanne.					
		EANCOM	*	Statu	Beschreibung
C507	Datum/Uhrzeit/Zeitspanne	M			
2005	Datums- oder Uhrzeits- oder Zeitspannen-F	M an..3	*		171 = Referenzdatum/-zeit
2380	Datum oder Uhrzeit oder Zeitspanne, Wert	R an..35			Ausstellungszeitpunkt Nummer der Werbeaktion
2379	Datums- oder Uhrzeit- oder Zeitspannen-Fo	R an..3			102 = JJJJMMTT
<p>Segmentbeschreibung:</p> <ul style="list-style-type: none"> Normal_Order O Rush_Order O Standing_Order O Consignment_Order O Blanket_Order O Call_Off_Order O Cross_Docking_Order O Transshipment_Order O VMI_Order O CMI_Order O Repair_Order O <p>Dieses Segment wird benutzt, um den Ausstellungszeitpunkt der Nummer der Werbeaktion des vorangegangenen RFF-Segments anzugeben.</p> <p>Beispiel: DTM+171:20020825:102'</p>					

DTM	- O	1 - Datum/Uhrzeit/Zeitspanne
Das Ausstellungsdatum der Nummer der Werbeaktion ist der 25. August 2002.		

SG1	- C	1 - RFF-DTM			
RFF	- M	1 - Referenzangaben			
Function: Zur Angabe einer Referenz.					
		EANCOM	*	Statu	Beschreibung
C506	Referenz	M			
1153	Referenz, Qualifier	M an..3			CR = Referenznummer des Kunden
1154	Referenz, Identifikation	R an..70			Referenznummer des Kunden
<p>Segmentbeschreibung:</p> <ul style="list-style-type: none"> Normal_Order N Rush_Order N Standing_Order N Consignment_Order N Blanket_Order N Call_Off_Order N Cross_Docking_Order O Transshipment_Order O VMI_Order N CMI_Order N Repair_Order N <p>Dieses RFF-Segment wird benutzt, um die Referenznummer des Kunden anzugeben, auf die sich die gesamte Bestellung bezieht. Die angegebene Referenz gilt für die gesamte Bestellung, wenn sie nicht auf Positionsebene überschrieben wird.</p> <p>Beispiel: RFF+CR:CRN234' Diese Bestellung bezieht sich auf die Referenznummer des Kunden CRN234.</p>					

RFF	- M	1 - Referenzangaben
-----	-----	---------------------

SG1	- C	1 - RFF-DTM			
DTM	- O	5 - Datum/Uhrzeit/Zeitspanne			
Function: Zur Angabe eines Datums und/oder einer Uhrzeit oder einer Zeitspanne.					
		EANCOM	*	Statu	Beschreibung
C507	Datum/Uhrzeit/Zeitspanne	M			
2005	Datums- oder Uhrzeits- oder Zeitspannen-F	M an..3	*		171 = Referenzdatum/-zeit
2380	Datum oder Uhrzeit oder Zeitspanne, Wert	R an..35			Ausstellungszeitpunkt Referenznummer des Kunden
2379	Datums- oder Uhrzeit- oder Zeitspannen-Fo	R an..3			102 = JJJJMMTT
<p>Segmentbeschreibung:</p> <ul style="list-style-type: none"> Normal_Order N Rush_Order N Standing_Order N Consignment_Order N Blanket_Order N Call_Off_Order N Cross_Docking_Order O Transshipment_Order O VMI_Order N CMI_Order N Repair_Order N <p>Dieses Segment wird benutzt, um den Ausstellungszeitpunkt der Referenznummer des Kunden des vorangegangenen RFF-Segments anzugeben.</p> <p>Beispiel: DTM+171:20020825:102'</p>					

DTM	- O	5 - Datum/Uhrzeit/Zeitspanne
Das Ausstellungsdatum der Referenznummer des Kunden ist der 25. August 2002.		

SG1	- C	1 - RFF-DTM			
RFF	- M	1 - Referenzangaben			
Function: Zur Angabe einer Referenz.					
		EANCOM	*	Statu	Beschreibung
C506	Referenz	M			
1153	Referenz, Qualifier	M an..3			UC = Endkundenreferenznummer
1154	Referenz, Identifikation	R an..70			Endkundenreferenznummer
<p>Segmentbeschreibung:</p> <ul style="list-style-type: none"> Normal_Order O Rush_Order O Standing_Order O Consignment_Order O Blanket_Order O Call_Off_Order O Cross_Docking_Order N Transshipment_Order N VMI_Order N CMI_Order N Repair_Order O <p>Dieses RFF-Segment wird benutzt, um die Endkundenreferenz anzugeben, auf die sich die gesamte Bestellung bezieht. Die angegebene Referenz gilt für die gesamte Bestellung, wenn sie nicht auf Positionsebene überschrieben wird. Dieses Segment wird im Bestellprozess benutzt, sofern der Endkunde (Konsument) bekannt ist.</p> <p>Beispiel: RFF+UC:CRN234'</p>					

RFF	- M	1 - Referenzangaben
Diese Bestellung bezieht sich auf die Endkundenreferenznummer CRN234.		

SG1	- C	1 - RFF-DTM			
DTM	- O	1 - Datum/Uhrzeit/Zeitspanne			
Function: Zur Angabe eines Datums und/oder einer Uhrzeit oder einer Zeitspanne.					
		EANCOM	*	Statu	Beschreibung
C507	Datum/Uhrzeit/Zeitspanne	M			
2005	Datums- oder Uhrzeits- oder Zeitspannen-F	M an..3	*		171 = Referenzdatum/-zeit
2380	Datum oder Uhrzeit oder Zeitspanne, Wert	R an..35			Ausstellungszeitpunkt Endkundenreferenznummer
2379	Datums- oder Uhrzeit- oder Zeitspannen-Fo	R an..3			102 = JJJJMMTT
<p>Segmentbeschreibung:</p> <ul style="list-style-type: none"> Normal_Order O Rush_Order O Standing_Order O Consignment_Order O Blanket_Order O Call_Off_Order O Cross_Docking_Order N Transshipment_Order N VMI_Order N CMI_Order N Repair_Order O <p>Dieses Segment wird benutzt, um den Ausstellungszeitpunkt der Endkundenreferenznummer des vorangegangenen RFF-Segments anzugeben.</p> <p>Beispiel: DTM+171:20020825:102'</p>					

DTM	- O	1 - Datum/Uhrzeit/Zeitspanne
Das Ausstellungsdatum der Endkundenreferenznummer ist der 25. August 2002.		

SG1	- C	1 - RFF-DTM			
RFF	- M	1 - Referenzangaben			
Function: Zur Angabe einer Referenz.					
		EANCOM	*	Statu	Beschreibung
C506	Referenz	M			
1153	Referenz, Qualifier	M an..3			ON = Auftrags-/Bestellnummer (Käufer)
1154	Referenz, Identifikation	R an..70			Auftrags-/Bestellnummer
<p>Segmentbeschreibung:</p> <ul style="list-style-type: none"> Normal_Order O Rush_Order N Standing_Order N Consignment_Order N Blanket_Order N Call_Off_Order N Cross_Docking_Order N Transshipment_Order N VMI_Order N CMI_Order N Repair_Order N <p>Dieses Segment wird ausschließlich zur Referenzierung auf eine zuvor gesendete Bestellung genutzt. Dieses Segment muss genutzt werden, wenn diese vorausgegangene Bestellung ersetzt werden soll. Das DE 1225 (Nachrichtenfunktion) des BGM Segments enthält dann den Codewert 5 (Ersatz).</p> <p>Beispiel: RFF+ON:COX234' Diese Bestellung bezieht sich auf die Auftragsnummer COX234 einer vorhergehenden Bestellung.</p>					

RFF	- M	1 - Referenzangaben
-----	-----	---------------------

SG1	- C	1 - RFF-DTM			
DTM	- O	1 - Datum/Uhrzeit/Zeitspanne			
Function: Zur Angabe eines Datums und/oder einer Uhrzeit oder einer Zeitspanne.					
		EANCOM	*	Statu	Beschreibung
C507	Datum/Uhrzeit/Zeitspanne	M			
2005	Datums- oder Uhrzeits- oder Zeitspannen-F	M an..3	*		171 = Referenzdatum/-zeit
2380	Datum oder Uhrzeit oder Zeitspanne, Wert	R an..35			Ausstellungszeitpunkt Auftrags-/Bestellnummer
2379	Datums- oder Uhrzeit- oder Zeitspannen-Fo	R an..3			102 = JJJJMMTT
<p>Segmentbeschreibung:</p> <ul style="list-style-type: none"> Normal_Order O Rush_Order N Standing_Order N Consignment_Order N Blanket_Order N Call_Off_Order N Cross_Docking_Order N Transshipment_Order N VMI_Order N CMI_Order N Repair_Order N <p>Dieses Segment wird benutzt, um den Ausstellungszeitpunkt der Auftrags-/Bestellnummer des vorangegangenen RFF-Segments anzugeben.</p> <p>Beispiel: DTM+171:20020825:102'</p>					

DTM	- O	1 - Datum/Uhrzeit/Zeitspanne
Das Ausstellungsdatum der Auftragsnummer ist der 25. August 2002.		

4. Segment Layout (All)

SG1	- C	1 - RFF-DTM			
RFF	- M	1 - Referenzangaben			
Function: Zur Angabe einer Referenz.					
		EANCOM	*	Statu	Beschreibung
C506	Referenz	M			
1153	Referenz, Qualifier	M an..3			BO = Rahmenauftragsnummer
1154	Referenz, Identifikation	R an..70			Rahmenauftragsnummer
<p>Segmentbeschreibung:</p> <ul style="list-style-type: none"> Normal_Order N Rush_Order N Standing_Order N Consignment_Order N Blanket_Order N Call_Off_Order R Cross_Docking_Order N Transshipment_Order N VMI_Order N CMI_Order N Repair_Order N <p>Dieses Segment weist die Rahmenauftragsnummer aus. Das Segment wird nur in einem Abrufauftrag (BGM Segment DE 1001 = 226) verwendet.</p> <p>Beispiel: RFF+BO:BO234' Diese Bestellung bezieht sich auf die Rahmenauftragsnummer BO234.</p>					

RFF	- M	1 - Referenzangaben
-----	-----	---------------------

4. Segment Layout (All)

SG1	- C	1 - RFF-DTM			
DTM	- O	1 - Datum/Uhrzeit/Zeitspanne			
Function: Zur Angabe eines Datums und/oder einer Uhrzeit oder einer Zeitspanne.					
		EANCOM	*	Statu	Beschreibung
C507	Datum/Uhrzeit/Zeitspanne	M			
2005	Datums- oder Uhrzeits- oder Zeitspannen-F	M an..3	*		171 = Referenzdatum/-zeit
2380	Datum oder Uhrzeit oder Zeitspanne, Wert	R an..35			Ausstellungszeitpunkt Rahmenauftragsnummer
2379	Datums- oder Uhrzeit- oder Zeitspannen-Fo	R an..3			102 = JJJJMMTT
<p>Segmentbeschreibung:</p> <ul style="list-style-type: none"> Normal_Order N Rush_Order N Standing_Order N Consignment_Order N Blanket_Order N Call_Off_Order O Cross_Docking_Order N Transshipment_Order N VMI_Order N CMI_Order N Repair_Order N <p>Dieses Segment wird benutzt, um den Ausstellungszeitpunkt der Rahmenauftragsnummer des vorangegangenen RFF-Segments anzugeben.</p> <p>Beispiel: DTM+171:20020825:102'</p>					

DTM	- O	1 - Datum/Uhrzeit/Zeitspanne
Das Ausstellungsdatum der Rahmenauftragsnummer ist der 25. August 2002.		

SG1	- C	1 - RFF-DTM			
RFF	- M	1 - Referenzangaben			
Function: Zur Angabe einer Referenz.					
		EANCOM	*	Statu	Beschreibung
C506	Referenz	M			
1153	Referenz, Qualifier	M an..3			VN = Auftragsnummer (Lieferant)
1154	Referenz, Identifikation	R an..70			Auftragsnummer (Lieferant)
<p>Segmentbeschreibung:</p> <ul style="list-style-type: none"> Normal_Order N Rush_Order N Standing_Order N Consignment_Order N Blanket_Order N Call_Off_Order N Cross_Docking_Order N Transshipment_Order N VMI_Order N CMI_Order R Repair_Order N <p>Dieses RFF-Segment wird benutzt, um eine Referenznummer des Verkäufers anzugeben, auf die sich die gesamte Bestellung bezieht. Sie darf lediglich in einer CMI Bestätigung (BGM Segment DE 1001 = 226, DE 1225 = 6) angegeben werden.</p> <p>Beispiel: RFF+VN:VN234' Diese Bestellung bezieht sich auf die Auftragsnummer des Lieferanten VN234.</p>					

RFF	- M	1 - Referenzangaben
-----	-----	---------------------

4. Segment Layout (All)

SG1	- C	1 - RFF-DTM			
DTM	- O	1 - Datum/Uhrzeit/Zeitspanne			
Function: Zur Angabe eines Datums und/oder einer Uhrzeit oder einer Zeitspanne.					
		EANCOM	*	Statu	Beschreibung
C507	Datum/Uhrzeit/Zeitspanne	M			
2005	Datums- oder Uhrzeits- oder Zeitspannen-F	M an..3	*		171 = Referenzdatum/-zeit
2380	Datum oder Uhrzeit oder Zeitspanne, Wert	R an..35			Ausstellungszeitpunkt Auftragsnummer (Lieferant)
2379	Datums- oder Uhrzeit- oder Zeitspannen-Fo	R an..3			102 = JJJJMMTT
<p>Segmentbeschreibung:</p> <ul style="list-style-type: none"> Normal_Order N Rush_Order N Standing_Order N Consignment_Order N Blanket_Order N Call_Off_Order N Cross_Docking_Order N Transshipment_Order N VMI_Order N CMI_Order R Repair_Order N <p>Dieses Segment wird benutzt, um den Ausstellungszeitpunkt der Auftragsnummer des Lieferanten des vorangegangenen RFF-Segments anzugeben.</p> <p>Beispiel: DTM+171:20020825:102'</p>					

DTM	- O	1 - Datum/Uhrzeit/Zeitspanne
Das Ausstellungsdatum der Auftragsnummer des Lieferanten ist der 25. August 2002.		

4. Segment Layout (All)

SG2	- R	1 - NAD-FII-SG3-SG5			
NAD	- M	1 - Name und Anschrift			
Function: Zur Angabe von Name und Anschrift, sowie Funktion eines Partners, entweder nur als Code durch C082 oder (gegebenenfalls auch zusätzlich) unstrukturiert durch C058 bzw. strukturiert durch C080 bis 3207.					
		EANCOM	*	Statu	Beschreibung
3035	Beteiligter, Qualifier	M an..3			BY = Käufer
C082	Identifikation des Beteiligten	A			
3039	Beteiligter, Identifikation	M an..35		M	GLN-Format n13 GLN des Käufers
1131	Codeliste, Code	N an..17			
3055	Verantwortliche Stelle für die Codepflege, C	R an..3	*		9 = GS1
C058	Name und Anschrift	N		N	
3124	Zeile für Name und Anschrift	M an..35			
C080	Name des Beteiligten	D			
3036	Beteiligter	O an..35		O	Käufername
3036	Beteiligter	O an..35			
3036	Beteiligter	O an..35			
3036	Beteiligter	O an..35			
3036	Beteiligter	O an..35			
3045	Format für den Namen des Beteiligten, Cod	O an..3			

4. Segment Layout (All)

eORDERS; V2.0

NAD - M 1 - Name und Anschrift					
		EANCOM	*	Statu	Beschreibung
C059	Straße	D			
3042	Straße und Hausnummer oder Postfach	O an..35		O	Käuferadresse
3042	Straße und Hausnummer oder Postfach	O an..35			Adresse des Käufers, Strasse, Postfach, zweites Feld
3042	Straße und Hausnummer oder Postfach	O an..35			
3042	Straße und Hausnummer oder Postfach	O an..35			
3164	Ort	D an..35			Adresse des Käufers, Stadt
C819	Region/Bundesland, Einzelheiten	D			
3229	Name einer Region/eines Bundeslandes, C	O an..9			Adresse des Käufers, Region, codiert
1131	Codeliste, Code	O an..17			
3055	Verantwortliche Stelle für die Codepflege, C	O an..3			
3228	Region/Bundesland	O an..70			Adresse des Käufers, Region
3251	Postleitzahl, Code	D an..17			Käuferadresse, Postleitzahl
3207	Ländername, Code	D an..3			zweistelliger Ländercode gemäß ISO 3166 Käuferadresse, Land
Segmentbeschreibung: Normal_Order R Rush_Order R Standing_Order R Consignment_Order R Blanket_Order R Call_Off_Order R					

NAD	- M	1 - Name und Anschrift
<p>Cross_Docking_Order R Transshipment_Order R VMI_Order R CMI_Order R Repair_Order R</p>		
<p>Dieses Segment wird zur Identifikation des in den Bestellprozess involvierten Käufers durch seine GLN genutzt. Der Käufer ist der Partner, an den Ware verkauft wurde und/oder eine Dienstleistung bereitgestellt wurde. Bei Anwendung der GLN, Globale Lokationsnummer, reicht deren Angabe aus.</p>		
<p>Hinweis: Die folgenden Datenelementgruppen und Datenelemente werden nur benutzt, wenn codierte Namen und Anschriften nicht angewendet werden können oder die vollen Namen und Anschriften der Geschäftspartner angegeben werden sollen. Die betroffenen Datenelementgruppen und Datenelemente sind: C080 - C059 - 3164 - C819 - 3251 - 3207</p>		
<p>Beispiel: NAD+BY+5412345000013::9' Die Bestellung ist vom Käufer mit der GLN 5412345000013</p>		

4. Segment Layout (All)

SG2	- R	1 - NAD-FII-SG3-SG5				
FII	- O	1 - Kreditinstitut				
Function: Zur Angabe eines Kontos und eines darauf bezogenen Kreditinstitutes.						
			EANCOM	*	Statu	Beschreibung
3035	Beteiligter, Qualifier	M	an..3			BF = Bank des Begünstigten
C078	Identifikation des Kontoinhabers	R				
3194	Kontonummer	R	an..35			Kontonummer, Käufer
3192	Kontoinhaber	O	an..35			Kontoinhaber, Käufer
3192	Kontoinhaber	O	an..35			
6345	Währung, Code	O	an..3			
C088	Kreditinstitut-Identifikation	O				
3433	Institution (Bank), Code	A	an..11			Bankname, Käufer, codiert
1131	Codeliste, Code	O	an..17			25 = Bankidentifikation
3055	Verantwortliche Stelle für die Codepflege, C	D	an..3			5 = ISO (International Organization for Standardization)
3434	Zweigstellennummer	O	an..17			Zweigstellennummer der Käuferbank
1131	Codeliste, Code	O	an..17			
3055	Verantwortliche Stelle für die Codepflege, C	D	an..3			
3432	Name des Kreditinstituts	O	an..70			
3436	Ortsangabe einer Zweigstelle	O	an..70			
3207	Ländername, Code	O	an..3			

FII	- O	1 - Kreditinstitut
Segmentbeschreibung:		
Normal_Order O		
Rush_Order O		
Standing_Order O		
Consignment_Order O		
Blanket_Order O		
Call_Off_Order O		
Cross_Docking_Order O		
Transshipment_Order O		
VMI_Order O		
CMI_Order O		
Repair_Order O		
Dieses Segment gibt das Kreditinstitut und Details zum Konto des im NAD-Segment identifizierten Partners an.		
Beispiel:		
Beispiel: FII+BF+22065712+KREDBEBB:25:5'		
Die Kontonummer lautet 22065712 und der codierte Bankname KREDBEBB.		

SG2	- R	1 - NAD-FII-SG3-SG5			
SG3	- C	1 - RFF			
RFF	- O	1 - Referenzangaben			
Function: Zur Angabe einer Referenz.					
		EANCOM	*	Statu	Beschreibung
C506	Referenz	M			
1153	Referenz, Qualifier	M an..3	*		YC1 = Zusätzliche Partneridentifikation (GS1-Code)
1154	Referenz, Identifikation	R an..70			Zusätzliche Partneridentifikation (Käufer)
<p>Segmentbeschreibung:</p> <ul style="list-style-type: none"> Normal_Order O Rush_Order O Standing_Order O Consignment_Order O Blanket_Order O Call_Off_Order O Cross_Docking_Order O Transshipment_Order O VMI_Order O CMI_Order O Repair_Order O <p>Dieses Segment wird zur Angabe von Referenznummern verwendet, die sich auf die Partner beziehen, welche im vorangegangenen NAD-Segment identifiziert wurden.</p> <p>Dieses Segment gibt die Referenznummer für eine zusätzliche Partneridentifikation an. Dies kann die interne Nummer sein, mit der ein Partner seine Handelspartner identifiziert.</p>					

RFF - O 1 - Referenzangaben
Beispiel: RFF+YC1:I87765432' Die zusätzliche Partneridentifikation des Käufers lautet: I87765432

SG2	- R	1 - NAD-FII-SG3-SG5			
SG3	- C	1 - RFF			
RFF	- O	1 - Referenzangaben			
Function: Zur Angabe einer Referenz.					
		EANCOM	*	Statu	Beschreibung
C506	Referenz	M			
1153	Referenz, Qualifier	M an..3	*		IT = Interne Kundennummer
1154	Referenz, Identifikation	R an..70			Nummer des Bestellers vom Lieferanten vergeben
<p>Segmentbeschreibung:</p> <p>Normal_Order O Rush_Order O Standing_Order O Consignment_Order O Blanket_Order O Call_Off_Order O Cross_Docking_Order O Transshipment_Order O VMI_Order O CMI_Order O Repair_Order O</p> <p>Dieses Segment wird zur Angabe von Referenznummern verwendet, die sich auf die Partner beziehen, welche im vorangegangenen NAD-Segment identifiziert wurden. Dieses Segment gibt die Nummer vergeben vom Verkäufer, Lieferant, usw. zur Identifikation eines Kunden innerhalb seines Unternehmens an.</p> <p>Beispiel:</p>					

RFF	- O	1 - Referenzangaben
Beispiel: RFF+IT:S87765432' Die vom Lieferanten intern vergebene Nummer des Bestellers lautet: S87765432.		

SG2	- R	1 - NAD-FII-SG3-SG5			
SG3	- C	1 - RFF			
RFF	- O	1 - Referenzangaben			
Function: Zur Angabe einer Referenz.					
		EANCOM	*	Statu	Beschreibung
C506	Referenz	M			
1153	Referenz, Qualifier	M an..3	*		VA = Umsatzsteuer-Identifikationsnummer
1154	Referenz, Identifikation	R an..70			Umsatzsteuer-Identifikationsnummer
<p>Segmentbeschreibung:</p> <p>Normal_Order O Rush_Order O Standing_Order O Consignment_Order O Blanket_Order O Call_Off_Order O Cross_Docking_Order O Transshipment_Order O VMI_Order O CMI_Order O Repair_Order O</p> <p>Dieses Segment wird zur Angabe von Referenznummern verwendet, die sich auf die Partner beziehen, welche im vorangegangenen NAD-Segment identifiziert wurden.</p> <p>Dieses Segment gibt die Umsatzsteuer-Identifikationsnummer des Käufers an.</p> <p>Eine von der zuständigen Steuerbehörde vergebene eindeutige Nummer zur Identifikation eines Unternehmens zur Verwendung in Verbindung mit der Umsatzsteuer.</p>					

RFF	- O	1 - Referenzangaben
Beispiel: RFF+VA:VAT7765432' Die Umsatzsteuer-Identifikationsnummer lautet: VAT7765432		

4. Segment Layout (All)

SG2	- R	1 - NAD-FII-SG3-SG5			
SG3	- C	1 - RFF			
RFF	- O	1 - Referenzangaben			
Function: Zur Angabe einer Referenz.					
		EANCOM	*	Statu	Beschreibung
C506	Referenz	M			
1153	Referenz, Qualifier	M an..3	*		GN = Regierungsreferenznummer
1154	Referenz, Identifikation	R an..70			Regierungsreferenznummer
<p>Segmentbeschreibung:</p> <p>Normal_Order O Rush_Order O Standing_Order O Consignment_Order O Blanket_Order O Call_Off_Order O Cross_Docking_Order O Transshipment_Order O VMI_Order O CMI_Order O Repair_Order O</p> <p>Dieses Segment wird zur Angabe von Referenznummern verwendet, die sich auf die Partner beziehen, welche im vorangegangenen NAD-Segment identifiziert wurden.</p> <p>Dieses Segment gibt die Regierungsreferenznummer an.</p> <p>Die Regierungsreferenznummer ist eine Nummer zur Identifikation einer Regierungsreferenz. Dieser Codewert sollte nicht zur Übermittlung der Steuernummer eines Unternehmens verwendet werden (siehe Code VA).</p>					

RFF	- O	1 - Referenzangaben
Beispiel: RFF+GN:GN7765432' Die Regierungsreferenznummer lautet: GN7765432.		

SG2	- R	1 - NAD-FII-SG3-SG5	
SG5	- C	1 - CTA-COM	
CTA	- O	1 - Ansprechpartner	
Function: Zur Angabe einer Person oder einer Abteilung, die als Ansprechpartner dient.			
	EANCOM	* Statu	Beschreibung
3139	Funktion des Ansprechpartners, Code	R an..3	PD = Einkaufsabteilung
C056	Abteilung oder Bearbeiter	O	
3413	Abteilung oder Bearbeiter, Code	O an..17	Ansprechpartner Einkaufsabteilung, codiert
3412	Abteilung oder Bearbeiter	O an..35	Ansprechpartner Einkaufsabteilung
Segmentbeschreibung: Normal_Order O Rush_Order O Standing_Order O Consignment_Order O Blanket_Order O Call_Off_Order O Cross_Docking_Order O Transshipment_Order O VMI_Order O CMI_Order O Repair_Order O Dieses Segment dient der Identifikation von Ansprechpartnern innerhalb des im vorangegangenen NAD-Segment spezifizierten Unternehmens. PD = Einkaufsabteilung (Abteilung/Person, die für die Vergabe dieser Bestellung verantwortlich ist).			

CTA	- O	1 - Ansprechpartner
Beispiel:	CTA+PD+:DAVID SMITH' Ansprechpartner in der Einkaufsabteilung: DAVID SMITH	

4. Segment Layout (All)

SG2	- R	1 - NAD-FII-SG3-SG5			
SG5	- C	1 - CTA-COM			
COM	- O	5 - Kommunikationsverbindung			
Function: Zur Angabe einer Kommunikationsnummer einer Abteilung oder einer Person, die als Ansprechpartner dient.					
		EANCOM	*	Statu	Beschreibung
C076	Kommunikationsverbindung	M			
3148	Kommunikationsadresse, Identifikation	M an..512			Kommunikationsadresse Einkaufsabteilung
3155	Kommunikationsadresse, Qualifier	M an..3			EM = Electronic Mail FX = Telefax TE = Telefon XF = X.400
Segmentbeschreibung: Normal_Order O Rush_Order O Standing_Order O Consignment_Order O Blanket_Order O Call_Off_Order O Cross_Docking_Order O Transshipment_Order O VMI_Order O CMI_Order O Repair_Order O Dieses Segment dient der Angabe von Kommunikationsnummer und -typ des im CTA-Segment angegebenen Sachbearbeiters oder der Abteilung.					

COM	- O	5 - Kommunikationsverbindung
Beispiel:	COM+003222271020:TE' Die Telefonnummer lautet: 003222271020	

SG2	- R	1 - NAD-FII-SG3-SG5			
SG5	- C	1 - CTA-COM			
CTA	- O	1 - Ansprechpartner			
Function: Zur Angabe einer Person oder einer Abteilung, die als Ansprechpartner dient.					
		EANCOM	*	Statu	Beschreibung
3139	Funktion des Ansprechpartners, Code	R an..3			OC = Auftragskontakt
C056	Abteilung oder Bearbeiter	O			
3413	Abteilung oder Bearbeiter, Code	O an..17			Ansprechpartner Bestellung, codiert
3412	Abteilung oder Bearbeiter	O an..35			Ansprechpartner Bestellung
Segmentbeschreibung: Normal_Order O Rush_Order O Standing_Order O Consignment_Order O Blanket_Order O Call_Off_Order O Cross_Docking_Order O Transshipment_Order O VMI_Order O CMI_Order O Repair_Order O Dieses Segment dient der Identifikation von Ansprechpartnern innerhalb des im vorangegangenen NAD-Segment spezifizierten Unternehmens. OC = Auftragskontakt (Individuelle Ansprechstelle bei Fragen zu dieser Bestellung).					

CTA	- O	1 - Ansprechpartner
Beispiel:	CTA+OC+:DAVID SMITH' Ansprechpartner zu dieser Bestellung: DAVID SMITH.	

4. Segment Layout (All)

eORDERS; V2.0

SG2	- R	1 - NAD-FII-SG3-SG5			
SG5	- C	1 - CTA-COM			
COM	- O	5 - Kommunikationsverbindung			
Function: Zur Angabe einer Kommunikationsnummer einer Abteilung oder einer Person, die als Ansprechpartner dient.					
		EANCOM	*	Statu	Beschreibung
C076	Kommunikationsverbindung	M			
3148	Kommunikationsadresse, Identifikation	M an..512			Kommunikationsadresse Auftragskontakt
3155	Kommunikationsadresse, Qualifier	M an..3			EM = Electronic Mail FX = Telefax TE = Telefon XF = X.400
Segmentbeschreibung: Normal_Order O Rush_Order O Standing_Order O Consignment_Order O Blanket_Order O Call_Off_Order O Cross_Docking_Order O Transshipment_Order O VMI_Order O CMI_Order O Repair_Order O Dieses Segment dient der Angabe von Kommunikationsnummer und -typ des im CTA-Segment angegebenen Sachbearbeiters oder der Abteilung.					

COM	- O	5 - Kommunikationsverbindung
Beispiel:	COM+003222271020:TE' Die Telefonnummer lautet: 003222271020	

4. Segment Layout (All)

eORDERS; V2.0

SG2	- R	1 - NAD-FII-SG3-SG5			
NAD	- M	1 - Name und Anschrift			
Function: Zur Angabe von Name und Anschrift, sowie Funktion eines Partners, entweder nur als Code durch C082 oder (gegebenenfalls auch zusätzlich) unstrukturiert durch C058 bzw. strukturiert durch C080 bis 3207.					
		EANCOM	*	Statu	Beschreibung
3035	Beteiligter, Qualifier	M an..3			SU = Lieferant
C082	Identifikation des Beteiligten	A			
3039	Beteiligter, Identifikation	M an..35		R	GLN-Format: n13 Identifikation des Lieferanten
1131	Codeliste, Code	N an..17			
3055	Verantwortliche Stelle für die Codepflege, C	R an..3	*		9 = GS1
C058	Name und Anschrift	N		N	
3124	Zeile für Name und Anschrift	M an..35			
C080	Name des Beteiligten	D			
3036	Beteiligter	O an..35		O	Lieferantennamen
3036	Beteiligter	O an..35			
3036	Beteiligter	O an..35			
3036	Beteiligter	O an..35			
3036	Beteiligter	O an..35			
3045	Format für den Namen des Beteiligten, Cod	O an..3			

4. Segment Layout (All)

eORDERS; V2.0

NAD - M 1 - Name und Anschrift					
		EANCOM	*	Statu	Beschreibung
C059	Straße	D			
3042	Straße und Hausnummer oder Postfach	O an..35		O	Lieferantenadresse
3042	Straße und Hausnummer oder Postfach	O an..35			Adresse des Käufers, Strasse, Postfach, zweites Feld
3042	Straße und Hausnummer oder Postfach	O an..35			
3042	Straße und Hausnummer oder Postfach	O an..35			
3164	Ort	D an..35			Lieferantenadresse, Stadt
C819	Region/Bundesland, Einzelheiten	D			
3229	Name einer Region/eines Bundeslandes, C	O an..9			Lieferantenadresse, Region, codiert
1131	Codeliste, Code	O an..17			
3055	Verantwortliche Stelle für die Codepflege, C	O an..3			
3228	Region/Bundesland	O an..70			Lieferantenadresse, Region
3251	Postleitzahl, Code	D an..17			Lieferantenadresse, Postleitzahl
3207	Ländername, Code	D an..3			zweistelliger Ländercode gemäß ISO 3166 Lieferantenadresse, Land
Segmentbeschreibung: Normal_Order R Rush_Order R Standing_Order R Consignment_Order R Blanket_Order R Call_Off_Order R					

NAD	- M	1 - Name und Anschrift
<p>Cross_Docking_Order R Transshipment_Order R VMI_Order R CMI_Order R Repair_Order R</p>		
<p>Dieses Segment wird zur Identifikation des in den Bestellprozess involvierten Lieferanten durch seine GLN genutzt. Partner, der Dienstleistungen und/oder Waren anbietet oder besitzt und diese verschickt oder für den Handel verfügbar macht. Bei Anwendung der GLN, Globale Lokationsnummer, reicht deren Angabe aus.</p>		
<p>Hinweis: Die folgenden Datenelementgruppen und Datenelemente werden nur benutzt, wenn codierte Namen und Anschriften nicht angewendet werden können oder die vollen Namen und Anschriften der Geschäftspartner angegeben werden sollen. Die betroffenen Datenelementgruppen und Datenelemente sind: C080 - C059 - 3164 - C819 - 3251 - 3207</p>		
<p>Beispiel: NAD+SU+4012345500004::9' Die Bestellung ist an den Lieferanten mit der GLN 4012345500004 gerichtet.</p>		

4. Segment Layout (All)

SG2	- R	1 - NAD-FII-SG3-SG5				
FII	- C	5 - Kreditinstitut				
Function: Zur Angabe eines Kontos und eines darauf bezogenen Kreditinstitutes.						
			EANCOM	*	Statu	Beschreibung
3035	Beteiligter, Qualifier	M	an..3			BF = Bank des Begünstigten
C078	Identifikation des Kontoinhabers	R				
3194	Kontonummer	R	an..35			Kontonummer, Lieferant
3192	Kontoinhaber	O	an..35			Kontoinhaber, Lieferant
3192	Kontoinhaber	O	an..35			
6345	Währung, Code	O	an..3			
C088	Kreditinstitut-Identifikation	O				
3433	Institution (Bank), Code	A	an..11			Bankname, Lieferant, codiert
1131	Codeliste, Code	O	an..17			25 = Bankidentifikation
3055	Verantwortliche Stelle für die Codepflege, C	D	an..3			5 = ISO (International Organization for Standardization)
3434	Zweigstellennummer	O	an..17			Zweigstellennummer, Lieferantenbank
1131	Codeliste, Code	O	an..17			
3055	Verantwortliche Stelle für die Codepflege, C	D	an..3			
3432	Name des Kreditinstituts	O	an..70			
3436	Ortsangabe einer Zweigstelle	O	an..70			
3207	Ländername, Code	O	an..3			

FII - C 5 - Kreditinstitut

Segmentbeschreibung:

Normal_Order O

Rush_Order O

Standing_Order O

Consignment_Order O

Blanket_Order O

Call_Off_Order O

Cross_Docking_Order O

Transshipment_Order O

VMI_Order O

CMI_Order O

Repair_Order R

Dieses Segment gibt die Bankverbindung des Lieferanten an.

Beispiel:

Beispiel: FII+BF+22065712+KREDBEBB:25:5'

Die Kontonummer lautet 22065712 und der codierte Bankname KREDBEBB.

SG2	- R	1 - NAD-FII-SG3-SG5			
SG3	- C	99 - RFF			
RFF	- M	1 - Referenzangaben			
Function: Zur Angabe einer Referenz.					
		EANCOM	*	Statu	Beschreibung
C506	Referenz	M			
1153	Referenz, Qualifier	M an..3	*		YC1 = Zusätzliche Partneridentifikation (GS1-Code)
1154	Referenz, Identifikation	R an..70			Zusätzliche Partneridentifikation (Lieferant)
<p>Segmentbeschreibung:</p> <p>Normal_Order O Rush_Order O Standing_Order O Consignment_Order O Blanket_Order O Call_Off_Order O Cross_Docking_Order O Transshipment_Order O VMI_Order O CMI_Order O Repair_Order O</p> <p>Dieses Segment wird zur Angabe von Referenznummern verwendet, die sich auf die Partner beziehen, welche im vorangegangenen NAD-Segment identifiziert wurden.</p> <p>Dieses Segment gibt die Referenznummer für eine zusätzliche Partneridentifikation an. Dies kann die interne Nummer sein, mit der ein Partner seine Handelspartner identifiziert.</p>					

RFF	- M	1 - Referenzangaben
Beispiel: RFF+YC1:I87765432' Die zusätzliche Partneridentifikation des Lieferanten lautet: I87765432		

SG2	- R	1 - NAD-FII-SG3-SG5
SG5	- C	1 - CTA-COM
CTA	- M	1 - Ansprechpartner
Function: Zur Angabe einer Person oder einer Abteilung, die als Ansprechpartner dient.		
	EANCOM	* Statu Beschreibung
3139	Funktion des Ansprechpartners, Code	R an..3 SR = Verkaufsrepräsentant oder Verkaufsabteilung
C056	Abteilung oder Bearbeiter	O
3413	Abteilung oder Bearbeiter, Code	O an..17 Verkaufsrepräsentant oder Verkaufsabteilung, codiert
3412	Abteilung oder Bearbeiter	O an..35 Verkaufsrepräsentant oder Verkaufsabteilung
Segmentbeschreibung: Normal_Order O Rush_Order O Standing_Order O Consignment_Order O Blanket_Order O Call_Off_Order O Cross_Docking_Order O Transshipment_Order O VMI_Order O CMI_Order O Repair_Order O Dieses Segment dient der Identifikation von Ansprechpartnern innerhalb des im vorangegangenen NAD-Segment spezifizierten Unternehmens. SR = Verkaufsrepräsentant oder Verkaufsabteilung (Der Verkaufsrepräsentant oder die Verkaufsabteilung eines Unternehmens)		

CTA	- M	1 - Ansprechpartner
Beispiel:	CTA+SR+:DAVID SMITH' Der Ansprechpartner in der Verkaufsabteilung ist DAVID SMITH.	

4. Segment Layout (All)

SG2	- R	1 - NAD-FII-SG3-SG5			
SG5	- C	1 - CTA-COM			
COM	- C	5 - Kommunikationsverbindung			
Function: Zur Angabe einer Kommunikationsnummer einer Abteilung oder einer Person, die als Ansprechpartner dient.					
		EANCOM	*	Statu	Beschreibung
C076	Kommunikationsverbindung	M			
3148	Kommunikationsadresse, Identifikation	M an..512			Kommunikationsadresse Lieferant
3155	Kommunikationsadresse, Qualifier	M an..3			EM = Electronic Mail FX = Telefax TE = Telefon XF = X.400
Segmentbeschreibung: Normal_Order O Rush_Order O Standing_Order O Consignment_Order O Blanket_Order O Call_Off_Order O Cross_Docking_Order O Transshipment_Order O VMI_Order O CMI_Order O Repair_Order O Dieses Segment dient der Angabe von Kommunikationsnummer und -typ des im CTA-Segment angegebenen Sachbearbeiters oder der Abteilung.					

COM	- C	5 - Kommunikationsverbindung
Beispiel:	COM+003222271020:TE' Die Telefonnummer lautet: 003222271020	

4. Segment Layout (All)

eORDERS; V2.0

SG2	- R	1 - NAD-SG3-SG5			
NAD	- M	1 - Name und Anschrift			
Function: Zur Angabe von Name und Anschrift, sowie Funktion eines Partners, entweder nur als Code durch C082 oder (gegebenenfalls auch zusätzlich) unstrukturiert durch C058 bzw. strukturiert durch C080 bis 3207.					
		EANCOM	*	Statu	Beschreibung
3035	Beteiligter, Qualifier	M an..3			DP = Lieferanschrift
C082	Identifikation des Beteiligten	A			
3039	Beteiligter, Identifikation	M an..35		D	GLN Format: n13 GLN Lieferanschrift
1131	Codeliste, Code	N an..17			
3055	Verantwortliche Stelle für die Codepflege, C	R an..3	*		9 = GS1
C058	Name und Anschrift	N		N	
3124	Zeile für Name und Anschrift	M an..35			
C080	Name des Beteiligten	D			
3036	Beteiligter	O an..35		O	Lieferanschrift Name
3036	Beteiligter	O an..35			
3036	Beteiligter	O an..35			
3036	Beteiligter	O an..35			
3036	Beteiligter	O an..35			
3045	Format für den Namen des Beteiligten, Cod	O an..3			

4. Segment Layout (All)

eORDERS; V2.0

NAD - M 1 - Name und Anschrift					
		EANCOM	*	Statu	Beschreibung
C059	Straße	D			
3042	Straße und Hausnummer oder Postfach	O an..35		O	Lieferanschrift Adresse
3042	Straße und Hausnummer oder Postfach	O an..35			Adresse der Lieferanschrift, Strasse, Postfach, zweites Feld
3042	Straße und Hausnummer oder Postfach	O an..35			
3042	Straße und Hausnummer oder Postfach	O an..35			
3164	Ort	D an..35			Lieferanschrift, Stadt
C819	Region/Bundesland, Einzelheiten	D			
3229	Name einer Region/eines Bundeslandes, C	O an..9			Lieferanschrift, Region
1131	Codeliste, Code	O an..17			
3055	Verantwortliche Stelle für die Codepflege, C	O an..3			
3228	Region/Bundesland	O an..70			
3251	Postleitzahl, Code	D an..17			Lieferanschrift, Postleitzahl
3207	Ländername, Code	D an..3			zweistelliger Ländercode gemäß ISO 3166 Lieferanschrift, Land
Segmentbeschreibung: Normal_Order D Rush_Order D Standing_Order D Consignment_Order D Blanket_Order N Call_Off_Order D					

NAD - M 1 - Name und Anschrift

Cross_Docking_Order D
Transshipment_Order D
VMI_Order D
CMI_Order D
Repair_Order D

Das NAD-Segment dient beim Bestellprozess zur Angabe der GLN der Lieferanschrift.
Die Angabe der Lieferanschrift ist eine Mussangabe, wenn die Ware vom Lieferanten geliefert wird.
Dieses NAD-Segment identifiziert immer den ersten Anlieferort.
Dieses Segment wird nicht genutzt, wenn der Käufer die Ware abholt.

Bei Anwendung der GLN, Globale Lokationsnummer, reicht deren Angabe aus.

DE3035: Die Nutzung dieses Codewertes schließt die Nutzung des Codewertes PW aus.

Hinweis:

Die folgenden Datenelementgruppen und Datenelemente werden nur benutzt, wenn codierte Namen und Anschriften nicht angewendet werden können oder die vollen Namen und Anschriften der Geschäftspartner angegeben werden sollen. Die betroffenen Datenelementgruppen und Datenelemente sind:

C080 - C059 - 3164 - C819 - 3251 - 3207

Beispiel: NAD+DP+5412345000013::9'

Dieses Beispiel gibt die GLN der Lieferanschrift an.

4. Segment Layout (All)

SG2	- R	1 - NAD-SG3-SG5			
SG3	- C	99 - RFF			
RFF	- M	1 - Referenzangaben			
Function: Zur Angabe einer Referenz.					
		EANCOM	*	Statu	Beschreibung
C506	Referenz	M			
1153	Referenz, Qualifier	M an..3	*		YC1 = Zusätzliche Partneridentifikation (GS1-Code)
1154	Referenz, Identifikation	R an..70			Interne Identifikation für die Lieferanschrift
<p>Segmentbeschreibung:</p> <ul style="list-style-type: none"> Normal_Order O Rush_Order O Standing_Order O Consignment_Order O Blanket_Order O Call_Off_Order O Cross_Docking_Order O Transshipment_Order O VMI_Order O CMI_Order O Repair_Order O <p>Dieses Segment wird zur Angabe von Referenznummern verwendet, die sich auf die Partner beziehen, welche im vorangegangenen NAD-Segment identifiziert wurden.</p> <p>Dieses Segment gibt die interne Identifikation für die Lieferanschrift an.</p>					

RFF	- M	1 - Referenzangaben
Beispiel:	RFF+YC1:I87745411' Die interne Identifikation für die Lieferanschrift lautet: I87745411.	

SG2	- R	1 - NAD-SG3-SG5			
SG3	- C	99 - RFF			
RFF	- M	1 - Referenzangaben			
Function: Zur Angabe einer Referenz.					
		EANCOM	*	Statu	Beschreibung
C506	Referenz	M			
1153	Referenz, Qualifier	M an..3	*		IT = Interne Kundennummer
1154	Referenz, Identifikation	R an..70			Kundennummer im Lieferantensystem
<p>Segmentbeschreibung:</p> <ul style="list-style-type: none"> Normal_Order O Rush_Order O Standing_Order O Consignment_Order O Blanket_Order O Call_Off_Order O Cross_Docking_Order O Transshipment_Order O VMI_Order O CMI_Order O Repair_Order O <p>Dieses Segment wird zur Angabe von Referenznummern verwendet, die sich auf die Partner beziehen, welche im vorangegangenen NAD-Segment identifiziert wurden.</p> <p>Dieses Segment gibt die Nummer vergeben vom Verkäufer, Lieferant, usw. zur Identifikation der Lieferanschrift innerhalb seines Unternehmens an.</p>					

RFF	- M	1 - Referenzangaben
Beispiel:	RFF+IT:I87765432' Die Kundennummer für die Lieferanschrift lautet: I87745411.	

4. Segment Layout (All)

eORDERS; V2.0

SG2	- R	1 - NAD-SG3-SG5			
SG5	- C	5 - CTA-COM			
CTA	- M	1 - Ansprechpartner			
Function: Zur Angabe einer Person oder einer Abteilung, die als Ansprechpartner dient.					
			EANCOM	*	Statu
					Beschreibung
3139	Funktion des Ansprechpartners, Code	R an..3			OC = Auftragskontakt PD = Einkaufsabteilung SR = Verkaufsrepräsentant oder Verkaufsabteilung
C056	Abteilung oder Bearbeiter	O			
3413	Abteilung oder Bearbeiter, Code	O an..17			Ansprechpartner oder Abteilung
3412	Abteilung oder Bearbeiter	O an..35			
Segmentbeschreibung: Normal_Order O Rush_Order O Standing_Order O Consignment_Order O Blanket_Order O Call_Off_Order O Cross_Docking_Order O Transshipment_Order O VMI_Order O CMI_Order O Repair_Order O Dieses Segment dient der Identifikation von Ansprechpartnern innerhalb des im vorangegangenen NAD-Segment spezifizierten Unternehmens. Die Verwendung der GLN zur Identifikation ist zu diesem Zwecke besonders angemessen.					

CTA - M 1 - Ansprechpartner

OC = Auftragskontakt (Individuelle Ansprechstelle bei Fragen zu dieser Bestellung).

PD = Einkaufsabteilung (Abteilung/Person, die für die Vergabe dieser Bestellung verantwortlich ist).

SR = Verkaufsrepräsentant oder Verkaufsabteilung (Der Verkaufsrepräsentant oder die Verkaufsabteilung eines Unternehmens)

Beispiel: CTA+OC+:DAVID SMITH'

Ansprechpartner zu dieser Bestellung: DAVID SMITH.

4. Segment Layout (All)

SG2	- R	1 - NAD-SG3-SG5			
SG5	- C	5 - CTA-COM			
COM	- C	1 - Kommunikationsverbindung			
Function: Zur Angabe einer Kommunikationsnummer einer Abteilung oder einer Person, die als Ansprechpartner dient.					
		EANCOM	*	Statu	Beschreibung
C076	Kommunikationsverbindung	M			
3148	Kommunikationsadresse, Identifikation	M an..512			Kommunikationsadresse
3155	Kommunikationsadresse, Qualifier	M an..3			EM = Electronic Mail FX = Telefax TE = Telefon TL = Telex XF = X.400
Segmentbeschreibung: Normal_Order O Rush_Order O Standing_Order O Consignment_Order O Blanket_Order O Call_Off_Order O Cross_Docking_Order O Transshipment_Order O VMI_Order O CMI_Order O Repair_Order O Dieses Segment dient der Angabe von Kommunikationsnummer und -typ des im CTA-Segment angegebenen Sachbearbeiters oder der Abteilung.					

COM	- C	1 - Kommunikationsverbindung
Beispiel: COM+003222271020:TE' Die Telefonnummer lautet: 003222271020		

4. Segment Layout (All)

eORDERS; V2.0

SG2	- C	1 - NAD-SG3-SG5			
NAD	- M	1 - Name und Anschrift			
Function: Zur Angabe von Name und Anschrift, sowie Funktion eines Partners, entweder nur als Code durch C082 oder (gegebenenfalls auch zusätzlich) unstrukturiert durch C058 bzw. strukturiert durch C080 bis 3207.					
		EANCOM	*	Statu	Beschreibung
3035	Beteiligter, Qualifier	M an..3			PW = Übernahmestelle
C082	Identifikation des Beteiligten	A			
3039	Beteiligter, Identifikation	M an..35			GLN der Abholstelle
1131	Codeliste, Code	N an..17			
3055	Verantwortliche Stelle für die Codepflege, C	R an..3	*		9 = GS1
C058	Name und Anschrift	N		N	
3124	Zeile für Name und Anschrift	M an..35			
C080	Name des Beteiligten	D			
3036	Beteiligter	M an..35			Abholstelle Name
3036	Beteiligter	O an..35			
3036	Beteiligter	O an..35			
3036	Beteiligter	O an..35			
3036	Beteiligter	O an..35			
3045	Format für den Namen des Beteiligten, Cod	O an..3			
C059	Straße	D			

NAD - M 1 - Name und Anschrift					
		EANCOM	*	Statu	Beschreibung
3042	Straße und Hausnummer oder Postfach	M an..35			Abholstelle Adresse
3042	Straße und Hausnummer oder Postfach	O an..35			Adresse der Abholstelle, Strasse, Postfach, zweites Feld
3042	Straße und Hausnummer oder Postfach	O an..35			
3042	Straße und Hausnummer oder Postfach	O an..35			
3164	Ort	D an..35			Abholstelle, Stadt
C819	Region/Bundesland, Einzelheiten	D			
3229	Name einer Region/eines Bundeslandes, C	O an..9			Abholstelle, Region, codiert
1131	Codeliste, Code	O an..17			
3055	Verantwortliche Stelle für die Codepflege, C	O an..3			
3228	Region/Bundesland	O an..70			Abholstelle, Region
3251	Postleitzahl, Code	D an..17			Abholstelle, Postleitzahl
3207	Ländername, Code	D an..3			zweistelliger Ländercode gemäß ISO 3166 Abholstelle, Land
Segmentbeschreibung: Normal_Order D Rush_Order D Standing_Order D Consignment_Order D Blanket_Order D Call_Off_Order D Cross_Docking_Order D					

NAD - M 1 - Name und Anschrift
Transshipment_Order D VMI_Order D CMI_Order D Repair_Order D
Die Codeliste in diesem Segment ist beschränkt. Das NAD-Segment dient beim Bestellprozess zur Angabe der GLN der Abholstelle. Die Angabe der Abholstelle ist eine Mussangabe, wenn die Ware durch den Käufer oder ein durch den Handel beauftragten Logistikdienstleister abgeholt wird. Partner, bei dem die Waren aufgenommen oder übernommen werden sollen (d.h. wenn er vom Absender abweicht). Bei Anwendung der GLN, Globale Lokationsnummer, reicht deren Angabe aus.
DE3035: Die Nutzung dieses Codewertes schließt die Nutzung des Codewertes DP aus. Hinweis: Die folgenden Datenelementgruppen und Datenelemente werden nur benutzt, wenn codierte Namen und Anschriften nicht angewendet werden können oder die vollen Namen und Anschriften der Geschäftspartner angegeben werden sollen. Die betroffenen Datenelementgruppen und Datenelemente sind: C080 - C059 - 3164 - C819 - 3251 - 3207
Beispiel: NAD+PW+5412345000013::9' Dieses Beispiel gibt die GLN der Übernahmestelle an.

4. Segment Layout (All)

SG2	- C	1 - NAD-SG3-SG5			
SG3	- C	99 - RFF			
RFF	- M	1 - Referenzangaben			
Function: Zur Angabe einer Referenz.					
		EANCOM	*	Statu	Beschreibung
C506	Referenz	M			
1153	Referenz, Qualifier	M an..3	*		YC1 = Zusätzliche Partneridentifikation (GS1-Code)
1154	Referenz, Identifikation	R an..70			Interne Identifikation für die Abholstelle
<p>Segmentbeschreibung:</p> <ul style="list-style-type: none"> Normal_Order O Rush_Order O Standing_Order O Consignment_Order O Blanket_Order O Call_Off_Order O Cross_Docking_Order O Transshipment_Order O VMI_Order O CMI_Order O Repair_Order O <p>Dieses Segment wird zur Angabe von Referenznummern verwendet, die sich auf die Partner beziehen, welche im vorangegangenen NAD-Segment identifiziert wurden.</p> <p>Dieses Segment gibt die interne Identifikation für die Abholstelle an.</p>					

RFF	- M	1 - Referenzangaben
Beispiel:	RFF+YC1:I87745411' Die interne Identifikation für die Abholstelle lautet: I87745411.	

4. Segment Layout (All)

SG2	- C	1 - NAD-SG3-SG5			
SG5	- C	1 - CTA-COM			
CTA	- M	1 - Ansprechpartner			
Function: Zur Angabe einer Person oder einer Abteilung, die als Ansprechpartner dient.					
		EANCOM	*	Statu	Beschreibung
3139	Funktion des Ansprechpartners, Code	R an..3			WH = Lagerhaus
C056	Abteilung oder Bearbeiter	O			
3413	Abteilung oder Bearbeiter, Code	O an..17			Ansprechpartner Lager, codiert
3412	Abteilung oder Bearbeiter	O an..35			Ansprechpartner Lager
<p>Segmentbeschreibung:</p> <ul style="list-style-type: none"> Normal_Order O Rush_Order O Standing_Order O Consignment_Order O Blanket_Order O Call_Off_Order O Cross_Docking_Order O Transshipment_Order O VMI_Order O CMI_Order O Repair_Order O <p>Dieses Segment dient der Identifikation von Ansprechpartnern innerhalb des im vorangegangenen NAD-Segment spezifizierten Unternehmens. Die Verwendung der GLN zur Identifikation ist zu diesem Zwecke besonders angemessen. WH = Lagerhaus (Kontaktperson im Lagerhaus eines Unternehmens).</p>					

CTA	- M	1 - Ansprechpartner
Beispiel: CTA+WH+AG-TI406:DAVID SMITH' Ansprechpartner zu der Bestellung: AG-TI406 DAVID SMITH.		

4. Segment Layout (All)

eORDERS; V2.0

SG2	- C	1 - NAD			
NAD	- M	1 - Name und Anschrift			
Function: Zur Angabe von Name und Anschrift, sowie Funktion eines Partners, entweder nur als Code durch C082 oder (gegebenenfalls auch zusätzlich) unstrukturiert durch C058 bzw. strukturiert durch C080 bis 3207.					
		EANCOM	*	Statu	Beschreibung
3035	Beteiligter, Qualifier	M an..3			PR = Zahlender
C082	Identifikation des Beteiligten	A			
3039	Beteiligter, Identifikation	M an..35			GLN-Format n13 GLN des Zahlenden
1131	Codeliste, Code	N an..17			
3055	Verantwortliche Stelle für die Codepflege, C	R an..3	*		9 = GS1
C058	Name und Anschrift	N		N	
3124	Zeile für Name und Anschrift	M an..35			
C080	Name des Beteiligten	D			
3036	Beteiligter	M an..35			Zahlender Name
3036	Beteiligter	O an..35			
3036	Beteiligter	O an..35			
3036	Beteiligter	O an..35			
3036	Beteiligter	O an..35			
3045	Format für den Namen des Beteiligten, Cod	O an..3			

4. Segment Layout (All)

eORDERS; V2.0

NAD - M 1 - Name und Anschrift					
		EANCOM	*	Statu	Beschreibung
C059	Straße	D			
3042	Straße und Hausnummer oder Postfach	M an..35			Zahlender Adresse
3042	Straße und Hausnummer oder Postfach	O an..35			Zahlender Adressangaben, zweites Feld.
3042	Straße und Hausnummer oder Postfach	O an..35			
3042	Straße und Hausnummer oder Postfach	O an..35			
3164	Ort	D an..35			Zahlender Adresse, Stadt
C819	Region/Bundesland, Einzelheiten	D			
3229	Name einer Region/eines Bundeslandes, C	O an..9			Zahlender Adresse, Region codiert
1131	Codeliste, Code	O an..17			
3055	Verantwortliche Stelle für die Codepflege, C	O an..3			
3228	Region/Bundesland	O an..70			Zahlender Adresse, Region
3251	Postleitzahl, Code	D an..17			Zahlender Adresse, Postleitzahl
3207	Ländername, Code	D an..3			zweistelliger Ländercode gemäß ISO 3166 Zahlender Adresse, Land
Segmentbeschreibung: Normal_Order O Rush_Order O Standing_Order O Consignment_Order O Blanket_Order O Call_Off_Order O					

NAD	- M	1 - Name und Anschrift
Cross_Docking_Order O		
Transshipment_Order O		
VMI_Order O		
CMI_Order O		
Repair_Order O		
<p>Die Codeliste in diesem Segment ist beschränkt.</p> <p>Das NAD-Segment dient beim Bestellprozess zur Angabe der GLN des Zahlenden. Der Zahlende ist der Partner, der die Zahlung veranlaßt. Die Angabe des Zahlenden erfolgt nur, wenn dieser vom Käufer abweicht.</p> <p>Bei Anwendung der GLN, Globale Lokationsnummer, reicht deren Angabe aus.</p> <p>Hinweis:</p> <p>Die folgenden Datenelementgruppen und Datenelemente werden nur benutzt, wenn codierte Namen und Anschriften nicht angewendet werden können oder die vollen Namen und Anschriften der Geschäftspartner angegeben werden sollen. Die betroffenen Datenelementgruppen und Datenelemente sind:</p> <p>C080 - C059 - 3164 - C819 - 3251 - 3207</p> <p>Beispiel: NAD+PR+5412345000013::9' Dieses Beispiel gibt den Zahlenden an.</p>		

4. Segment Layout (All)

eORDERS; V2.0

SG2	- C	1 - NAD-SG3			
NAD	- M	1 - Name und Anschrift			
Function:	Zur Angabe von Name und Anschrift, sowie Funktion eines Partners, entweder nur als Code durch C082 oder (gegebenenfalls auch zusätzlich) unstrukturiert durch C058 bzw. strukturiert durch C080 bis 3207.				
		EANCOM	*	Statu	Beschreibung
3035	Beteiligter, Qualifier	M an..3			IV = Rechnungsempfänger
C082	Identifikation des Beteiligten	A			
3039	Beteiligter, Identifikation	M an..35			GLN des Rechnungsempfängers
1131	Codeliste, Code	N an..17			
3055	Verantwortliche Stelle für die Codepflege, C	R an..3	*		9 = GS1
C058	Name und Anschrift	N		N	
3124	Zeile für Name und Anschrift	M an..35			
C080	Name des Beteiligten	D			
3036	Beteiligter	M an..35			Rechnungsempfänger Name
3036	Beteiligter	O an..35			
3036	Beteiligter	O an..35			
3036	Beteiligter	O an..35			
3036	Beteiligter	O an..35			
3045	Format für den Namen des Beteiligten, Cod	O an..3			
C059	Straße	D			

NAD - M 1 - Name und Anschrift					
		EANCOM	*	Statu	Beschreibung
3042	Straße und Hausnummer oder Postfach	M an..35			Rechnungsempfänger Adresse
3042	Straße und Hausnummer oder Postfach	O an..35			Rechnungsempfänger Adressangaben, zweites Feld
3042	Straße und Hausnummer oder Postfach	O an..35			
3042	Straße und Hausnummer oder Postfach	O an..35			
3164	Ort	D an..35			Adresse Rechnungsempfänger, Stadt
C819	Region/Bundesland, Einzelheiten	D			
3229	Name einer Region/eines Bundeslandes, C	O an..9			Adresse Rechnungsempfänger, Region codiert
1131	Codeliste, Code	O an..17			
3055	Verantwortliche Stelle für die Codepflege, C	O an..3			
3228	Region/Bundesland	O an..70			Adresse Rechnungsempfänger, Region
3251	Postleitzahl, Code	D an..17			Adresse Rechnungsempfänger, Postleitzahl
3207	Ländername, Code	D an..3			zweistelliger Ländercode gemäß ISO 3166 Adresse Rechnungsempfänger, Land
Segmentbeschreibung: Normal_Order O Rush_Order O Standing_Order O Consignment_Order O Blanket_Order O Call_Off_Order O Cross_Docking_Order O					

NAD - M 1 - Name und Anschrift

Transshipment_Order O
VMI_Order O
CMI_Order O
Repair_Order O

Das NAD-Segment dient beim Bestellprozess zur Angabe der GLN des Rechnungsempfängers. Der Rechnungsempfänger ist der Partner, an den die Rechnung gerichtet wurde. Die Angabe des Rechnungsempfängers erfolgt nur, wenn dieser vom Käufer abweicht. Bei Anwendung der GLN, Globale Lokationsnummer, reicht deren Angabe aus.

Hinweis:

Die folgenden Datenelementgruppen und Datenelemente werden nur benutzt, wenn codierte Namen und Anschriften nicht angewendet werden können oder die vollen Namen und Anschriften der Geschäftspartner angegeben werden sollen. Die betroffenen Datenelementgruppen und Datenelemente sind:

C080 - C059 - 3164 - C819 - 3251 - 3207

Beispiel:

Beispiel: NAD+IV+4012345500000:::9'

Dieses Beispiel gibt den Rechnungsempfänger an.

SG2	- C	1 - NAD-SG3			
SG3	- C	99 - RFF			
RFF	- M	1 - Referenzangaben			
Function: Zur Angabe einer Referenz.					
		EANCOM	*	Statu	Beschreibung
C506	Referenz	M			
1153	Referenz, Qualifier	M an..3	*		YC1 = Zusätzliche Partneridentifikation (GS1-Code)
1154	Referenz, Identifikation	R an..70			Interne Identifikation für den Rechnungsempfänger
<p>Segmentbeschreibung:</p> <ul style="list-style-type: none"> Normal_Order O Rush_Order O Standing_Order O Consignment_Order O Blanket_Order O Call_Off_Order O Cross_Docking_Order O Transshipment_Order O VMI_Order O CMI_Order O Repair_Order O <p>Dieses Segment wird zur Angabe von Referenznummern verwendet, die sich auf die Partner beziehen, welche im vorangegangenen NAD-Segment identifiziert wurden.</p> <p>Dieses Segment gibt die interne Identifikation für den Rechnungsempfänger.</p>					

RFF	- M	1 - Referenzangaben
Beispiel:	RFF+YC1:I87745411' Die interne Identifikation für den Rechnungsempfänger lautet: I87745411.	

4. Segment Layout (All)

SG2	- C	1 - NAD-SG3			
SG3	- C	99 - RFF			
RFF	- M	1 - Referenzangaben			
Function: Zur Angabe einer Referenz.					
		EANCOM	*	Statu	Beschreibung
C506	Referenz	M			
1153	Referenz, Qualifier	M an..3	*		IT = Interne Kundennummer
1154	Referenz, Identifikation	R an..70			Nummer des Rechnungsempfängers im Lieferantensystem
Segmentbeschreibung: Normal_Order O Rush_Order O Standing_Order O Consignment_Order O Blanket_Order O Call_Off_Order O Cross_Docking_Order O Transshipment_Order O VMI_Order O CMI_Order O Repair_Order O Dieses Segment wird zur Angabe von Referenznummern verwendet, die sich auf die Partner beziehen, welche im vorangegangenen NAD-Segment identifiziert wurden. Dieses Segment gibt die Nummer vergeben vom Verkäufer, Lieferant, usw. zur Identifikation des Rechnungsempfängers innerhalb seines Unternehmens an.					

RFF	- M	1 - Referenzangaben
Beispiel:	RFF+IT:I87765432' Die Kundennummer für den Rechnungsempfänger im Lieferantensystem lautet: I87745411.	

4. Segment Layout (All)

eORDERS; V2.0

SG2	- C	1 - NAD-SG3			
NAD	- M	1 - Name und Anschrift			
Function:	Zur Angabe von Name und Anschrift, sowie Funktion eines Partners, entweder nur als Code durch C082 oder (gegebenenfalls auch zusätzlich) unstrukturiert durch C058 bzw. strukturiert durch C080 bis 3207.				
		EANCOM	*	Statu	Beschreibung
3035	Beteiligter, Qualifier	M an..3			UC = Endempfänger
C082	Identifikation des Beteiligten	A			
3039	Beteiligter, Identifikation	M an..35			GLN des Endempfängers
1131	Codeliste, Code	N an..17			
3055	Verantwortliche Stelle für die Codepflege, C	R an..3	*		9 = GS1
C058	Name und Anschrift	N		N	
3124	Zeile für Name und Anschrift	M an..35			
C080	Name des Beteiligten	D			
3036	Beteiligter	M an..35			Endempfänger, Name
3036	Beteiligter	O an..35			
3036	Beteiligter	O an..35			
3036	Beteiligter	O an..35			
3036	Beteiligter	O an..35			
3045	Format für den Namen des Beteiligten, Cod	O an..3			
C059	Straße	D			

NAD - M 1 - Name und Anschrift					
		EANCOM	*	Statu	Beschreibung
3042	Straße und Hausnummer oder Postfach	M an..35			Endempfänger, Adresse
3042	Straße und Hausnummer oder Postfach	O an..35			Adressangaben Endempfänger, zweites Feld
3042	Straße und Hausnummer oder Postfach	O an..35			
3042	Straße und Hausnummer oder Postfach	O an..35			
3164	Ort	D an..35			Endempfänger, Stadt
C819	Region/Bundesland, Einzelheiten	D			
3229	Name einer Region/eines Bundeslandes, C	O an..9			Endempfänger, Region, codiert
1131	Codeliste, Code	O an..17			
3055	Verantwortliche Stelle für die Codepflege, C	O an..3			
3228	Region/Bundesland	O an..70			Endempfänger, Region
3251	Postleitzahl, Code	D an..17			Endempfänger, Postleitzahl
3207	Ländername, Code	D an..3			zweistelliger Ländercode gemäß ISO 3166 Endempfänger, Land
Segmentbeschreibung: Normal_Order O Rush_Order O Standing_Order O Consignment_Order O Blanket_Order O Call_Off_Order O Cross_Docking_Order O					

NAD	- M	1 - Name und Anschrift
<p>Transshipment_Order O VMI_Order O CMI_Order O Repair_Order O</p> <p>Die Codeliste in diesem Segment ist beschränkt. Dieses NAD-Segment dient der Angabe von Namen und Anschrift des Endempfängers. Wenn z.B. das Lager die Lieferanschrift (DE 3035 = DP) ist und die Sendung für eine bestimmte Filiale kommissioniert werden soll, wird die Filiale als Endempfänger angegeben. Bei Anwendung der GLN, Globale Lokationsnummer, reicht deren Angabe aus.</p> <p>Hinweis: Die folgenden Datenelementgruppen und Datenelemente werden nur benutzt, wenn codierte Namen und Anschriften nicht angewendet werden können oder die vollen Namen und Anschriften der Geschäftspartner angegeben werden sollen. Die betroffenen Datenelementgruppen und Datenelemente sind: C080 - C059 - 3164 - C819 - 3251 - 3207</p> <p>Beispiel: NAD+UC+5412345000013::9' Dieses Beispiel gibt den Endempfänger der Ware an.</p>		

4. Segment Layout (All)

SG2	- C	1 - NAD-SG3			
SG3	- C	99 - RFF			
RFF	- M	1 - Referenzangaben			
Function: Zur Angabe einer Referenz.					
		EANCOM	*	Statu	Beschreibung
C506	Referenz	M			
1153	Referenz, Qualifier	M an..3	*		YC1 = Zusätzliche Partneridentifikation (GS1-Code)
1154	Referenz, Identifikation	R an..70			Interne Identifikation für den Endempfänger
<p>Segmentbeschreibung:</p> <ul style="list-style-type: none"> Normal_Order O Rush_Order O Standing_Order O Consignment_Order O Blanket_Order O Call_Off_Order O Cross_Docking_Order O Transshipment_Order O VMI_Order O CMI_Order O Repair_Order O <p>Dieses Segment wird zur Angabe von Referenznummern verwendet, die sich auf die Partner beziehen, welche im vorangegangenen NAD-Segment identifiziert wurden.</p> <p>Dieses Segment gibt die interne Identifikation für den Endempfänger.</p>					

RFF	- M	1 - Referenzangaben
Beispiel:	RFF+YC1:12569' Die interne Identifikation für den Endempfänger lautet: 12569.	

4. Segment Layout (All)

eORDERS; V2.0

SG2	- C	1 - NAD			
NAD	- M	1 - Name und Anschrift			
Function:	Zur Angabe von Name und Anschrift, sowie Funktion eines Partners, entweder nur als Code durch C082 oder (gegebenenfalls auch zusätzlich) unstrukturiert durch C058 bzw. strukturiert durch C080 bis 3207.				
		EANCOM	*	Statu	Beschreibung
3035	Beteiligter, Qualifier	M an..3			UD = Endverbraucher
C082	Identifikation des Beteiligten	A			
3039	Beteiligter, Identifikation	M an..35			GLN des Endkunden
1131	Codeliste, Code	N an..17			
3055	Verantwortliche Stelle für die Codepflege, C	R an..3	*		9 = GS1
C058	Name und Anschrift	N		N	
3124	Zeile für Name und Anschrift	M an..35			
C080	Name des Beteiligten	D			
3036	Beteiligter	M an..35			Endkunde, Name
3036	Beteiligter	O an..35			
3036	Beteiligter	O an..35			
3036	Beteiligter	O an..35			
3036	Beteiligter	O an..35			
3045	Format für den Namen des Beteiligten, Cod	O an..3			
C059	Straße	D			

4. Segment Layout (All)

eORDERS; V2.0

NAD - M 1 - Name und Anschrift					
		EANCOM	*	Statu	Beschreibung
3042	Straße und Hausnummer oder Postfach	M an..35			Endkunde, Adresse
3042	Straße und Hausnummer oder Postfach	O an..35			Adressangaben des Endkunden, zweites Feld.
3042	Straße und Hausnummer oder Postfach	O an..35			
3042	Straße und Hausnummer oder Postfach	O an..35			
3164	Ort	D an..35			Endkunde, Stadt
C819	Region/Bundesland, Einzelheiten	D			
3229	Name einer Region/eines Bundeslandes, C	O an..9			Endkunde, Region, codiert
1131	Codeliste, Code	O an..17			
3055	Verantwortliche Stelle für die Codepflege, C	O an..3			
3228	Region/Bundesland	O an..70			Endkunde, Region
3251	Postleitzahl, Code	D an..17			Endkunde, Postleitzahl
3207	Ländername, Code	D an..3			zweistelliger Ländercode gemäß ISO 3166 Endkunde, Land
Segmentbeschreibung: Normal_Order O Rush_Order O Standing_Order O Consignment_Order O Blanket_Order O Call_Off_Order O Cross_Docking_Order O					

NAD - M 1 - Name und Anschrift

Transshipment_Order O
VMI_Order O
CMI_Order O
Repair_Order O

Dieses NAD-Segment dient der Angabe von Namen und Anschrift des Endkunden. Der Endkunde ist der Endempfänger der Waren.
Bei Anwendung der GLN, Globale Lokationsnummer, reicht deren Angabe aus.

Hinweis:

Die folgenden Datenelementgruppen und Datenelemente werden nur benutzt, wenn codierte Namen und Anschriften nicht angewendet werden können oder die vollen Namen und Anschriften der Geschäftspartner angegeben werden sollen. Die betroffenen Datenelementgruppen und Datenelemente sind:

C080 - C059 - 3164 - C819 - 3251 - 3207

Beispiel:

Beispiel: NAD+UD+5412345000013::9'

Dieses Beispiel gibt die GLN des Endkunden an.

4. Segment Layout (All)

eORDERS; V2.0

SG2	- C	1 - NAD			
NAD	- M	1 - Name und Anschrift			
Function:	Zur Angabe von Name und Anschrift, sowie Funktion eines Partners, entweder nur als Code durch C082 oder (gegebenenfalls auch zusätzlich) unstrukturiert durch C058 bzw. strukturiert durch C080 bis 3207.				
		EANCOM	*	Statu	Beschreibung
3035	Beteiligter, Qualifier	M an..3			MR = Nachrichtempfänger
C082	Identifikation des Beteiligten	A			
3039	Beteiligter, Identifikation	M an..35			GLN des Nachrichtempfängers
1131	Codeliste, Code	N an..17			
3055	Verantwortliche Stelle für die Codepflege, C	R an..3	*		9 = GS1
C058	Name und Anschrift	N		N	
3124	Zeile für Name und Anschrift	M an..35			
C080	Name des Beteiligten	D			
3036	Beteiligter	M an..35			Nachrichtempfänger, Name
3036	Beteiligter	O an..35			
3036	Beteiligter	O an..35			
3036	Beteiligter	O an..35			
3036	Beteiligter	O an..35			
3045	Format für den Namen des Beteiligten, Cod	O an..3			
C059	Straße	D			

NAD - M 1 - Name und Anschrift					
		EANCOM	*	Statu	Beschreibung
3042	Straße und Hausnummer oder Postfach	M an..35			Nachrichtenempfänger, Adresse
3042	Straße und Hausnummer oder Postfach	O an..35			Adressangaben Nachrichtenempfänger, zweites Feld.
3042	Straße und Hausnummer oder Postfach	O an..35			
3042	Straße und Hausnummer oder Postfach	O an..35			
3164	Ort	D an..35			Nachrichtenempfänger, Stadt
C819	Region/Bundesland, Einzelheiten	D			
3229	Name einer Region/eines Bundeslandes, C	O an..9			Nachrichtenempfänger, Region, codiert
1131	Codeliste, Code	O an..17			
3055	Verantwortliche Stelle für die Codepflege, C	O an..3			
3228	Region/Bundesland	O an..70			Nachrichtenempfänger, Region
3251	Postleitzahl, Code	D an..17			Nachrichtenempfänger, Postleitzahl
3207	Ländername, Code	D an..3			zweistelliger Ländercode gemäß ISO 3166 Nachrichtenempfänger, Land
Segmentbeschreibung: Normal_Order O Rush_Order O Standing_Order O Consignment_Order O Blanket_Order O Call_Off_Order O Cross_Docking_Order O					

NAD - M 1 - Name und Anschrift

Transshipment_Order O
VMI_Order O
CMI_Order O
Repair_Order O

Dieses NAD-Segment dient der Angabe von Namen und Anschrift des Nachrichtempfängers.

Dieses Segment wird nur verwendet, wenn die GLN des Nachrichtempfänger nicht mit den Angaben im Datenelement 0010 im UNB Segment übereinstimmt.

Der Nachrichtempfänger ist der Beteiligte, der eine oder mehrere Nachrichten empfängt.

So kann der Nachrichtempfänger beispielsweise eine Filiale sein und der Datenaustausch über einen elektronischen Marktplatz abgewickelt werden.

Bei Anwendung der GLN, Globale Lokationsnummer, reicht deren Angabe aus.

Hinweis:

Die folgenden Datenelementgruppen und Datenelemente werden nur benutzt, wenn codierte Namen und Anschriften nicht angewendet werden können oder die vollen Namen und Anschriften der Geschäftspartner angegeben werden sollen. Die betroffenen Datenelementgruppen und Datenelemente sind:

C080 - C059 - 3164 - C819 - 3251 - 3207

Beispiel: NAD+MR+5412345000013::9'

Dieses Beispiel gibt den Nachrichtempfänger an.

4. Segment Layout (All)

eORDERS; V2.0

SG2	- C	1 - NAD			
NAD	- M	1 - Name und Anschrift			
Function:	Zur Angabe von Name und Anschrift, sowie Funktion eines Partners, entweder nur als Code durch C082 oder (gegebenenfalls auch zusätzlich) unstrukturiert durch C058 bzw. strukturiert durch C080 bis 3207.				
		EANCOM	*	Statu	Beschreibung
3035	Beteiligter, Qualifier	M an..3			MS = Dokumenten/Nachrichten Ersteller/Absender
C082	Identifikation des Beteiligten	A			
3039	Beteiligter, Identifikation	M an..35			GLN des Nachrichtensenders
1131	Codeliste, Code	N an..17			
3055	Verantwortliche Stelle für die Codepflege, C	R an..3	*		9 = GS1
C058	Name und Anschrift	N		N	
3124	Zeile für Name und Anschrift	M an..35			
C080	Name des Beteiligten	D			
3036	Beteiligter	M an..35			Nachrichtensender, Name
3036	Beteiligter	O an..35			
3036	Beteiligter	O an..35			
3036	Beteiligter	O an..35			
3036	Beteiligter	O an..35			
3045	Format für den Namen des Beteiligten, Cod	O an..3			
C059	Straße	D			

NAD - M 1 - Name und Anschrift					
		EANCOM	*	Statu	Beschreibung
3042	Straße und Hausnummer oder Postfach	M an..35			Nachrichtensender, Adresse
3042	Straße und Hausnummer oder Postfach	O an..35			Adressangaben des Nachrichtensenders, zweites Feld
3042	Straße und Hausnummer oder Postfach	O an..35			
3042	Straße und Hausnummer oder Postfach	O an..35			
3164	Ort	D an..35			Nachrichtensender, Stadt
C819	Region/Bundesland, Einzelheiten	D			
3229	Name einer Region/eines Bundeslandes, C	O an..9			Nachrichtensender, Region, codiert
1131	Codeliste, Code	O an..17			
3055	Verantwortliche Stelle für die Codepflege, C	O an..3			
3228	Region/Bundesland	O an..70			Nachrichtensender, Region
3251	Postleitzahl, Code	D an..17			Nachrichtensender, Postleitzahl
3207	Ländername, Code	D an..3			zweistelliger Ländercode gemäß ISO 3166 Nachrichtensender, Land
Segmentbeschreibung: Normal_Order O Rush_Order O Standing_Order O Consignment_Order O Blanket_Order O Call_Off_Order O Cross_Docking_Order O					

NAD - M 1 - Name und Anschrift

Transshipment_Order O
VMI_Order O
CMI_Order O
Repair_Order O

Dieses NAD-Segment dient der Angabe von Namen und Anschrift des Nachrichtensenders.
Dieses Segment wird nur verwendet, wenn die GLN des Nachrichtensenders nicht mit den Angaben im Datenelement 0010 im UNB Segment übereinstimmt.
Der Nachrichtensenders ist der Ersteller eines Dokumentes und/ oder Sender einer Nachricht.
Wenn ein elektronischer Marktplatz im Auftrag eines Dritten bestellt, wird der Dritte in NAD-Segment mit OB angegeben und der Marktplatz als MS.
Bei Anwendung der GLN, Globale Lokationsnummer, reicht deren Angabe aus.

Hinweis:

Die folgenden Datenelementgruppen und Datenelemente werden nur benutzt, wenn codierte Namen und Anschriften nicht angewendet werden können oder die vollen Namen und Anschriften der Geschäftspartner angegeben werden sollen. Die betroffenen Datenelementgruppen und Datenelemente sind:
C080 - C059 - 3164 - C819 - 3251 - 3207

Beispiel: NAD+MS+5412345000013::9'
Dieses Beispiel gibt den Nachrichtensender an.

4. Segment Layout (All)

eORDERS; V2.0

SG2	- C	1 - NAD			
NAD	- M	1 - Name und Anschrift			
Function:	Zur Angabe von Name und Anschrift, sowie Funktion eines Partners, entweder nur als Code durch C082 oder (gegebenenfalls auch zusätzlich) unstrukturiert durch C058 bzw. strukturiert durch C080 bis 3207.				
		EANCOM	*	Statu	Beschreibung
3035	Beteiligter, Qualifier	M an..3			N1 = Zu benachrichtigender Partner Nummer 1
C082	Identifikation des Beteiligten	A			
3039	Beteiligter, Identifikation	M an..35			GLN des Empfängers einer Kopie des Lieferavis
1131	Codeliste, Code	N an..17			
3055	Verantwortliche Stelle für die Codepflege, C	R an..3	*		9 = GS1
C058	Name und Anschrift	N		N	
3124	Zeile für Name und Anschrift	M an..35			
C080	Name des Beteiligten	D			
3036	Beteiligter	M an..35			Empfängers einer Kopie des Lieferavis, Name
3036	Beteiligter	O an..35			
3036	Beteiligter	O an..35			
3036	Beteiligter	O an..35			
3036	Beteiligter	O an..35			
3045	Format für den Namen des Beteiligten, Cod	O an..3			
C059	Straße	D			

4. Segment Layout (All)

eORDERS; V2.0

NAD - M 1 - Name und Anschrift					
		EANCOM	*	Statu	Beschreibung
3042	Straße und Hausnummer oder Postfach	M an..35			Empfänger einer Kopie des Lieferavis, Adresse
3042	Straße und Hausnummer oder Postfach	O an..35			Adressangaben des Empfängers einer Kopie des Lieferavis, zweites Feld
3042	Straße und Hausnummer oder Postfach	O an..35			
3042	Straße und Hausnummer oder Postfach	O an..35			
3164	Ort	D an..35			Empfänger einer Kopie des Lieferavis, Stadt
C819	Region/Bundesland, Einzelheiten	D			
3229	Name einer Region/eines Bundeslandes, C	O an..9			Empfänger einer Kopie des Lieferavis, Region, codiert
1131	Codeliste, Code	O an..17			
3055	Verantwortliche Stelle für die Codepflege, C	O an..3			
3228	Region/Bundesland	O an..70			Empfänger einer Kopie des Lieferavis, Region
3251	Postleitzahl, Code	D an..17			Empfänger einer Kopie des Lieferavis, Postleitzahl
3207	Ländername, Code	D an..3			zweistelliger Ländercode gemäß ISO 3166 Empfänger einer Kopie des Lieferavis, Land
Segmentbeschreibung: Normal_Order O Rush_Order O Standing_Order O Consignment_Order O Blanket_Order O Call_Off_Order O Cross_Docking_Order O					

NAD - M 1 - Name und Anschrift

Transshipment_Order O
VMI_Order O
CMI_Order O
Repair_Order O

Dieses NAD-Segment dient der Angabe von Namen und Anschrift des Empfängers einer Kopie des Lieferavis.
Definition des Codewertes N1: Zu benachrichtigender Partner Nummer 1. Hier ist dies der Empfänger einer Kopie des Lieferavis.
Bei Anwendung der GLN, Globale Lokationsnummer, reicht deren Angabe aus.

Hinweis:

Die folgenden Datenelementgruppen und Datenelemente werden nur benutzt, wenn codierte Namen und Anschriften nicht angewendet werden können oder die vollen Namen und Anschriften der Geschäftspartner angegeben werden sollen. Die betroffenen Datenelementgruppen und Datenelemente sind:

C080 - C059 - 3164 - C819 - 3251 - 3207

Beispiel: NAD+N1+4012345500000::9'

Dieses Beispiel gibt den Empfänger einer Kopie des Lieferavis an.

4. Segment Layout (All)

eORDERS; V2.0

SG2	- C	1 - NAD			
NAD	- M	1 - Name und Anschrift			
Function:	Zur Angabe von Name und Anschrift, sowie Funktion eines Partners, entweder nur als Code durch C082 oder (gegebenenfalls auch zusätzlich) unstrukturiert durch C058 bzw. strukturiert durch C080 bis 3207.				
		EANCOM	*	Statu	Beschreibung
3035	Beteiligter, Qualifier	M an..3			N2 = Zu benachrichtigender Partner Nummer 2
C082	Identifikation des Beteiligten	A			
3039	Beteiligter, Identifikation	M an..35			GLN des Rechnungskopieempfängers
1131	Codeliste, Code	N an..17			
3055	Verantwortliche Stelle für die Codepflege, C	R an..3	*		9 = GS1
C058	Name und Anschrift	N		N	
3124	Zeile für Name und Anschrift	M an..35			
C080	Name des Beteiligten	D			
3036	Beteiligter	M an..35			Empfängers einer Rechnungskopie, Name
3036	Beteiligter	O an..35			
3036	Beteiligter	O an..35			
3036	Beteiligter	O an..35			
3036	Beteiligter	O an..35			
3045	Format für den Namen des Beteiligten, Cod	O an..3			
C059	Straße	D			

4. Segment Layout (All)

eORDERS; V2.0

NAD - M 1 - Name und Anschrift					
		EANCOM	*	Statu	Beschreibung
3042	Straße und Hausnummer oder Postfach	M an..35			Adresse des Empfängers einer Rechnungskopie
3042	Straße und Hausnummer oder Postfach	O an..35			Adressangaben des Empfängers einer Rechnungskopie, zweites Feld
3042	Straße und Hausnummer oder Postfach	O an..35			
3042	Straße und Hausnummer oder Postfach	O an..35			
3164	Ort	D an..35			Empfängers einer Rechnungskopie, Stadt
C819	Region/Bundesland, Einzelheiten	D			
3229	Name einer Region/eines Bundeslandes, C	O an..9			Empfängers einer Rechnungskopie, Region, codiert
1131	Codeliste, Code	O an..17			
3055	Verantwortliche Stelle für die Codepflege, C	O an..3			
3228	Region/Bundesland	O an..70			Empfängers einer Rechnungskopie, Region
3251	Postleitzahl, Code	D an..17			Empfängers einer Rechnungskopie, Postleitzahl
3207	Ländername, Code	D an..3			zweistelliger Ländercode gemäß ISO 3166 Empfängers einer Rechnungskopie, Land
Segmentbeschreibung: Normal_Order O Rush_Order O Standing_Order O Consignment_Order O Blanket_Order O Call_Off_Order O Cross_Docking_Order O					

NAD - M 1 - Name und Anschrift

Transshipment_Order O
VMI_Order O
CMI_Order O
Repair_Order O

Dieses NAD-Segment dient der Angabe von Namen und Anschrift des Empfängers einer Rechnungskopie.
Definition des Codewertes N2: Zu benachrichtigender Partner Nummer 2. Hier ist dies der Empfänger einer Rechnungskopie.
Bei Anwendung der GLN, Globale Lokationsnummer, reicht deren Angabe aus.

Hinweis:

Die folgenden Datenelementgruppen und Datenelemente werden nur benutzt, wenn codierte Namen und Anschriften nicht angewendet werden können oder die vollen Namen und Anschriften der Geschäftspartner angegeben werden sollen. Die betroffenen Datenelementgruppen und Datenelemente sind:

C080 - C059 - 3164 - C819 - 3251 - 3207

Beispiel: NAD+N2+5412345000013::9'

Dieses Beispiel gibt den Empfänger der Rechnungskopie an.

4. Segment Layout (All)

eORDERS; V2.0

SG2	- C	1 - NAD			
NAD	- M	1 - Name und Anschrift			
Function:	Zur Angabe von Name und Anschrift, sowie Funktion eines Partners, entweder nur als Code durch C082 oder (gegebenenfalls auch zusätzlich) unstrukturiert durch C058 bzw. strukturiert durch C080 bis 3207.				
		EANCOM	*	Statu	Beschreibung
3035	Beteiligter, Qualifier	M an..3			NI = Zu benachrichtigender Partner
C082	Identifikation des Beteiligten	A			
3039	Beteiligter, Identifikation	M an..35			GLN des Empfängers des Lieferavis
1131	Codeliste, Code	N an..17			
3055	Verantwortliche Stelle für die Codepflege, C	R an..3	*		9 = GS1
C058	Name und Anschrift	N		N	
3124	Zeile für Name und Anschrift	M an..35			
C080	Name des Beteiligten	D			
3036	Beteiligter	M an..35			Empfängers des Lieferavis, Name
3036	Beteiligter	O an..35			
3036	Beteiligter	O an..35			
3036	Beteiligter	O an..35			
3036	Beteiligter	O an..35			
3045	Format für den Namen des Beteiligten, Cod	O an..3			
C059	Straße	D			

4. Segment Layout (All)

eORDERS; V2.0

NAD - M 1 - Name und Anschrift					
		EANCOM	*	Statu	Beschreibung
3042	Straße und Hausnummer oder Postfach	M an..35			Empfänger des Lieferavis, Adresse
3042	Straße und Hausnummer oder Postfach	O an..35			Adressangaben des Empfängers des Lieferavis, zweites Feld
3042	Straße und Hausnummer oder Postfach	O an..35			
3042	Straße und Hausnummer oder Postfach	O an..35			
3164	Ort	D an..35			Empfänger des Lieferavis, Stadt
C819	Region/Bundesland, Einzelheiten	D			
3229	Name einer Region/eines Bundeslandes, C	O an..9			Empfänger des Lieferavis, Region, codiert
1131	Codeliste, Code	O an..17			
3055	Verantwortliche Stelle für die Codepflege, C	O an..3			
3228	Region/Bundesland	O an..70			Empfänger des Lieferavis, Region
3251	Postleitzahl, Code	D an..17			Empfänger des Lieferavis, Postleitzahl
3207	Ländername, Code	D an..3			zweistelliger Ländercode gemäß ISO 3166 Empfänger des Lieferavis, Land
Segmentbeschreibung: Normal_Order O Rush_Order O Standing_Order O Consignment_Order O Blanket_Order O Call_Off_Order O Cross_Docking_Order O					

NAD	- M	1 - Name und Anschrift
<p>Transshipment_Order O VMI_Order O CMI_Order O Repair_Order O</p> <p>Dieses NAD-Segment dient der Angabe von Namen und Anschrift des Empfängers des Lieferavis. Definition des Codewertes NI: Partner, der über die Ankunft der Waren informiert werden muß. Hier ist dies der Empfänger des Lieferavis. Bei Anwendung der GLN, Globale Lokationsnummer, reicht deren Angabe aus.</p> <p>Hinweis: Die folgenden Datenelementgruppen und Datenelemente werden nur benutzt, wenn codierte Namen und Anschriften nicht angewendet werden können oder die vollen Namen und Anschriften der Geschäftspartner angegeben werden sollen. Die betroffenen Datenelementgruppen und Datenelemente sind: C080 - C059 - 3164 - C819 - 3251 - 3207</p> <p>Beispiel: NAD+NI+5412345000013::9' Dieses Beispiel gibt den Empfänger des Lieferavis an.</p>		

4. Segment Layout (All)

eORDERS; V2.0

SG2	- C	1 - NAD			
NAD	- M	1 - Name und Anschrift			
Function:	Zur Angabe von Name und Anschrift, sowie Funktion eines Partners, entweder nur als Code durch C082 oder (gegebenenfalls auch zusätzlich) unstrukturiert durch C058 bzw. strukturiert durch C080 bis 3207.				
		EANCOM	*	Statu	Beschreibung
3035	Beteiligter, Qualifier	M an..3			LF = Unternehmenszentrale des Käufers
C082	Identifikation des Beteiligten	A			
3039	Beteiligter, Identifikation	M an..35			GLN der Unternehmenszentrale des Käufers
1131	Codeliste, Code	N an..17			
3055	Verantwortliche Stelle für die Codepflege, C	R an..3	*		9 = GS1
C058	Name und Anschrift	N		N	
3124	Zeile für Name und Anschrift	M an..35			
C080	Name des Beteiligten	D			
3036	Beteiligter	M an..35			Unternehmenszentrale des Käufers, Name
3036	Beteiligter	O an..35			
3036	Beteiligter	O an..35			
3036	Beteiligter	O an..35			
3036	Beteiligter	O an..35			
3045	Format für den Namen des Beteiligten, Cod	O an..3			
C059	Straße	D			

4. Segment Layout (All)

eORDERS; V2.0

NAD - M 1 - Name und Anschrift					
		EANCOM	*	Statu	Beschreibung
3042	Straße und Hausnummer oder Postfach	M an..35			Unternehmenszentrale des Käufers, Adresse
3042	Straße und Hausnummer oder Postfach	O an..35			Adressangaben der Unternehmenszentrale des Käufers, zweites Feld
3042	Straße und Hausnummer oder Postfach	O an..35			
3042	Straße und Hausnummer oder Postfach	O an..35			
3164	Ort	D an..35			Adressangaben der Unternehmenszentrale des Käufers, Ort
C819	Region/Bundesland, Einzelheiten	D			
3229	Name einer Region/eines Bundeslandes, C	O an..9			Adressangaben der Unternehmenszentrale des Käufers, Region, codiert
1131	Codeliste, Code	O an..17			
3055	Verantwortliche Stelle für die Codepflege, C	O an..3			
3228	Region/Bundesland	O an..70			Adressangaben der Unternehmenszentrale des Käufers, Region
3251	Postleitzahl, Code	D an..17			Adressangaben der Unternehmenszentrale des Käufers, Postleitzahl
3207	Ländername, Code	D an..3			zweistelliger Ländercode gemäß ISO 3166 Adressangaben der Unternehmenszentrale des Käufers, Land
Segmentbeschreibung: Normal_Order O Rush_Order O Standing_Order O Consignment_Order O Blanket_Order O Call_Off_Order O Cross_Docking_Order O					

NAD - M 1 - Name und Anschrift

Transshipment_Order O
VMI_Order O
CMI_Order O
Repair_Order O

Dieses NAD-Segment dient der Angabe von Namen und Anschrift der Unternehmenszentrale des Käufers.
Bei Anwendung der GLN, Globale Lokationsnummer, reicht deren Angabe aus.

Hinweis:

Die folgenden Datenelementgruppen und Datenelemente werden nur benutzt, wenn codierte Namen und Anschriften nicht angewendet werden können oder die vollen Namen und Anschriften der Geschäftspartner angegeben werden sollen. Die betroffenen Datenelementgruppen und Datenelemente sind:

C080 - C059 - 3164 - C819 - 3251 - 3207

Beispiel: NAD+LF+5412345000013::9'

Dieses Beispiel gibt die Unternehmenszentrale des Käufers an.

4. Segment Layout (All)

eORDERS; V2.0

SG2	- C	1 - NAD			
NAD	- M	1 - Name und Anschrift			
Function:	Zur Angabe von Name und Anschrift, sowie Funktion eines Partners, entweder nur als Code durch C082 oder (gegebenenfalls auch zusätzlich) unstrukturiert durch C058 bzw. strukturiert durch C080 bis 3207.				
		EANCOM	*	Statu	Beschreibung
3035	Beteiligter, Qualifier	M an..3			LG = Unternehmenszentrale des Lieferanten
C082	Identifikation des Beteiligten	A			
3039	Beteiligter, Identifikation	M an..35			GLN der Unternehmenszentrale des Lieferanten
1131	Codeliste, Code	N an..17			
3055	Verantwortliche Stelle für die Codepflege, C	R an..3	*		9 = GS1
C058	Name und Anschrift	N		N	
3124	Zeile für Name und Anschrift	M an..35			
C080	Name des Beteiligten	D			
3036	Beteiligter	M an..35			Unternehmenszentrale des Lieferanten, Name
3036	Beteiligter	O an..35			
3036	Beteiligter	O an..35			
3036	Beteiligter	O an..35			
3036	Beteiligter	O an..35			
3045	Format für den Namen des Beteiligten, Cod	O an..3			
C059	Straße	D			

4. Segment Layout (All)

eORDERS; V2.0

NAD - M 1 - Name und Anschrift					
		EANCOM	*	Statu	Beschreibung
3042	Straße und Hausnummer oder Postfach	M an..35			Unternehmenszentrale des Lieferanten, Adresse
3042	Straße und Hausnummer oder Postfach	O an..35			Adressangaben der Unternehmenszentrale des Lieferanten, zweites Feld
3042	Straße und Hausnummer oder Postfach	O an..35			
3042	Straße und Hausnummer oder Postfach	O an..35			
3164	Ort	D an..35			Unternehmenszentrale des Lieferanten, Ort
C819	Region/Bundesland, Einzelheiten	D			
3229	Name einer Region/eines Bundeslandes, C	O an..9			Unternehmenszentrale des Lieferanten, Region, codiert
1131	Codeliste, Code	O an..17			
3055	Verantwortliche Stelle für die Codepflege, C	O an..3			
3228	Region/Bundesland	O an..70			Unternehmenszentrale des Lieferanten, Region
3251	Postleitzahl, Code	D an..17			Unternehmenszentrale des Lieferanten, Postleitzahl
3207	Ländername, Code	D an..3			zweistelliger Ländercode gemäß ISO 3166 Unternehmenszentrale des Lieferanten, Land
Segmentbeschreibung: Normal_Order O Rush_Order O Standing_Order O Consignment_Order O Blanket_Order O Call_Off_Order O Cross_Docking_Order O					

NAD - M 1 - Name und Anschrift

Transshipment_Order O
VMI_Order O
CMI_Order O
Repair_Order O

Dieses NAD-Segment dient der Angabe von Namen und Anschrift der Unternehmenszentrale des Lieferanten.
Bei Anwendung der GLN, Globale Lokationsnummer, reicht deren Angabe aus.

Hinweis:

Die folgenden Datenelementgruppen und Datenelemente werden nur benutzt, wenn codierte Namen und Anschriften nicht angewendet werden können oder die vollen Namen und Anschriften der Geschäftspartner angegeben werden sollen. Die betroffenen Datenelementgruppen und Datenelemente sind:

C080 - C059 - 3164 - C819 - 3251 - 3207

Beispiel: NAD+LG+5412345000013::9'

Dieses Beispiel gibt die Unternehmenszentrale des Lieferanten an.

4. Segment Layout (All)

eORDERS; V2.0

SG2	- C	1 - NAD			
NAD	- M	1 - Name und Anschrift			
Function:	Zur Angabe von Name und Anschrift, sowie Funktion eines Partners, entweder nur als Code durch C082 oder (gegebenenfalls auch zusätzlich) unstrukturiert durch C058 bzw. strukturiert durch C080 bis 3207.				
		EANCOM	*	Statu	Beschreibung
3035	Beteiligter, Qualifier	M an..3			SF = Versenden von
C082	Identifikation des Beteiligten	A			
3039	Beteiligter, Identifikation	M an..35			GLN der Versenden von Lokation
1131	Codeliste, Code	N an..17			
3055	Verantwortliche Stelle für die Codepflege, C	R an..3	*		9 = GS1
C058	Name und Anschrift	N		N	
3124	Zeile für Name und Anschrift	M an..35			
C080	Name des Beteiligten	D			
3036	Beteiligter	M an..35			Versenden von Lokation, Name
3036	Beteiligter	O an..35			
3036	Beteiligter	O an..35			
3036	Beteiligter	O an..35			
3036	Beteiligter	O an..35			
3045	Format für den Namen des Beteiligten, Cod	O an..3			
C059	Straße	D			

4. Segment Layout (All)

eORDERS; V2.0

NAD - M 1 - Name und Anschrift					
		EANCOM	*	Statu	Beschreibung
3042	Straße und Hausnummer oder Postfach	M an..35			Versenden von Lokation, Adresse
3042	Straße und Hausnummer oder Postfach	O an..35			Adressangaben der Versenden von Lokation, zweites Feld
3042	Straße und Hausnummer oder Postfach	O an..35			
3042	Straße und Hausnummer oder Postfach	O an..35			
3164	Ort	D an..35			Versenden von Lokation, Stadt
C819	Region/Bundesland, Einzelheiten	D			
3229	Name einer Region/eines Bundeslandes, C	O an..9			Versenden von Lokation, Region, codiert
1131	Codeliste, Code	O an..17			
3055	Verantwortliche Stelle für die Codepflege, C	O an..3			
3228	Region/Bundesland	O an..70			Versenden von Lokation, Region
3251	Postleitzahl, Code	D an..17			Versenden von Lokation, Postleitzahl
3207	Ländername, Code	D an..3			zweistelliger Ländercode gemäß ISO 3166 Versenden von Lokation, Land
Segmentbeschreibung: Normal_Order O Rush_Order O Standing_Order O Consignment_Order O Blanket_Order O Call_Off_Order O Cross_Docking_Order O					

NAD - M 1 - Name und Anschrift

Transshipment_Order O
VMI_Order O
CMI_Order O
Repair_Order O

Dieses NAD-Segment dient der Angabe von Namen und Anschrift (GLN) der Versenden Von Lokation.
Die Versenden von Lokation ist die Identifikation des Partners, bei dem die Waren verladen werden bzw. wurden.
Bei Anwendung der GLN, Globale Lokationsnummer, reicht deren Angabe aus.

Hinweis:

Die folgenden Datenelementgruppen und Datenelemente werden nur benutzt, wenn codierte Namen und Anschriften nicht angewendet werden können oder die vollen Namen und Anschriften der Geschäftspartner angegeben werden sollen. Die betroffenen Datenelementgruppen und Datenelemente sind:

C080 - C059 - 3164 - C819 - 3251 - 3207

Beispiel: NAD+SF+5412345000013::9'

Dieses Beispiel gibt die Versenden von Lokation an.

4. Segment Layout (All)

eORDERS; V2.0

SG2	- C	1 - NAD			
NAD	- M	1 - Name und Anschrift			
Function: Zur Angabe von Name und Anschrift, sowie Funktion eines Partners, entweder nur als Code durch C082 oder (gegebenenfalls auch zusätzlich) unstrukturiert durch C058 bzw. strukturiert durch C080 bis 3207.					
		EANCOM	*	Statu	Beschreibung
3035	Beteiligter, Qualifier	M an..3			MF = Warenhersteller
C082	Identifikation des Beteiligten	A			
3039	Beteiligter, Identifikation	M an..35			Warenersteller GLN
1131	Codeliste, Code	N an..17			
3055	Verantwortliche Stelle für die Codepflege, C	R an..3	*		9 = GS1
C058	Name und Anschrift	N		N	
3124	Zeile für Name und Anschrift	M an..35			
C080	Name des Beteiligten	D			
3036	Beteiligter	M an..35			Warenersteller Name
3036	Beteiligter	O an..35			
3036	Beteiligter	O an..35			
3036	Beteiligter	O an..35			
3036	Beteiligter	O an..35			
3045	Format für den Namen des Beteiligten, Cod	O an..3			
C059	Straße	D			

4. Segment Layout (All)

eORDERS; V2.0

NAD - M 1 - Name und Anschrift					
		EANCOM	*	Statu	Beschreibung
3042	Straße und Hausnummer oder Postfach	M an..35			Warenhersteller Adresse
3042	Straße und Hausnummer oder Postfach	O an..35			Adressangaben des Warenherstellers, zweites Feld
3042	Straße und Hausnummer oder Postfach	O an..35			
3042	Straße und Hausnummer oder Postfach	O an..35			
3164	Ort	D an..35			Warenhersteller, Ort
C819	Region/Bundesland, Einzelheiten	D			
3229	Name einer Region/eines Bundeslandes, C	O an..9			Warenhersteller, Region, codiert
1131	Codeliste, Code	O an..17			
3055	Verantwortliche Stelle für die Codepflege, C	O an..3			
3228	Region/Bundesland	O an..70			Warenhersteller, Region
3251	Postleitzahl, Code	D an..17			Warenhersteller, Postleitzahl
3207	Ländername, Code	D an..3			zweistelliger Ländercode gemäß ISO 3166 Warenhersteller, Land
Segmentbeschreibung: Normal_Order O Rush_Order O Standing_Order O Consignment_Order O Blanket_Order O Call_Off_Order O Cross_Docking_Order O					

NAD	- M	1 - Name und Anschrift
<p>Transshipment_Order O VMI_Order O CMI_Order O Repair_Order O</p> <p>Dieses Segment wird zur Identifikation des in den Bestellprozess involvierten Warenherstellers durch seine GLN genutzt. Es dient der Angabe von Name und Anschrift. Der Warenhersteller ist der Partner, der die Waren herstellt. Dieses Segment wird nur genutzt, wenn Warenhersteller und Lieferant nicht identisch sind. Bei Anwendung der GLN, Globale Lokationsnummer, reicht deren Angabe aus.</p> <p>Hinweis: Die folgenden Datenelementgruppen und Datenelemente werden nur benutzt, wenn codierte Namen und Anschriften nicht angewendet werden können oder die vollen Namen und Anschriften der Geschäftspartner angegeben werden sollen. Die betroffenen Datenelementgruppen und Datenelemente sind: C080 - C059 - 3164 - C819 - 3251 - 3207</p> <p>Beispiel: NAD+MF+5412345000013::9' Dieses Beispiel gibt den Warenhersteller an.</p>		

4. Segment Layout (All)

eORDERS; V2.0

SG2	- C	1 - NAD			
NAD	- M	1 - Name und Anschrift			
Function:	Zur Angabe von Name und Anschrift, sowie Funktion eines Partners, entweder nur als Code durch C082 oder (gegebenenfalls auch zusätzlich) unstrukturiert durch C058 bzw. strukturiert durch C080 bis 3207.				
		EANCOM	*	Statu	Beschreibung
3035	Beteiligter, Qualifier	M an..3			LSP = Logistikdienstleister (GS1-Code)
C082	Identifikation des Beteiligten	A			
3039	Beteiligter, Identifikation	M an..35			Logistikdienstleister GLN
1131	Codeliste, Code	N an..17			
3055	Verantwortliche Stelle für die Codepflege, C	R an..3	*		9 = GS1
C058	Name und Anschrift	N		N	
3124	Zeile für Name und Anschrift	M an..35			
C080	Name des Beteiligten	D			
3036	Beteiligter	M an..35			Logistikdienstleister Name
3036	Beteiligter	O an..35			
3036	Beteiligter	O an..35			
3036	Beteiligter	O an..35			
3036	Beteiligter	O an..35			
3045	Format für den Namen des Beteiligten, Cod	O an..3			
C059	Straße	D			

4. Segment Layout (All)

eORDERS; V2.0

NAD - M 1 - Name und Anschrift					
		EANCOM	*	Statu	Beschreibung
3042	Straße und Hausnummer oder Postfach	M an..35			Logistikdienstleister Adresse
3042	Straße und Hausnummer oder Postfach	O an..35			Adressangaben des Logistikdienstleisters, zweites Feld
3042	Straße und Hausnummer oder Postfach	O an..35			
3042	Straße und Hausnummer oder Postfach	O an..35			
3164	Ort	D an..35			Logistikdienstleisters, Stadt
C819	Region/Bundesland, Einzelheiten	D			
3229	Name einer Region/eines Bundeslandes, C	O an..9			Logistikdienstleisters, Region, codiert
1131	Codeliste, Code	O an..17			
3055	Verantwortliche Stelle für die Codepflege, C	O an..3			
3228	Region/Bundesland	O an..70			Logistikdienstleisters, Region
3251	Postleitzahl, Code	D an..17			Logistikdienstleisters, Postleitzahl
3207	Ländername, Code	D an..3			zweistelliger Ländercode gemäß ISO 3166 Logistikdienstleisters, Land
Segmentbeschreibung: Normal_Order O Rush_Order O Standing_Order O Consignment_Order O Blanket_Order O Call_Off_Order O Cross_Docking_Order O					

NAD	- M	1 - Name und Anschrift
<p>Transshipment_Order O VMI_Order O CMI_Order O Repair_Order O</p> <p>Dieses Segment wird zur Identifikation des in den Bestellprozess involvierten Logistikdienstleisters durch seine GLN genutzt. Es dient der Angabe von Name und Anschrift. Der Logistikdienstleister ist der Partner, der einen anderen Partner mit logistischen Dienstleistungen versorgt (z. B. Umpacken der Waren des Lieferanten), die zu einer Wertsteigerung bei den Produkten führen. Es ist der Logistikdienstleister des Lieferanten. Bei Anwendung der GLN, Globale Lokationsnummer, reicht deren Angabe aus.</p> <p>Hinweis: Die folgenden Datenelementgruppen und Datenelemente werden nur benutzt, wenn codierte Namen und Anschriften nicht angewendet werden können oder die vollen Namen und Anschriften der Geschäftspartner angegeben werden sollen. Die betroffenen Datenelementgruppen und Datenelemente sind: C080 - C059 - 3164 - C819 - 3251 - 3207</p> <p>Beispiel: NAD+LSP+5412345000013::9' Dieses Beispiel gibt den Logistikdienstleister an.</p>		

4. Segment Layout (All)

eORDERS; V2.0

SG2	- C	1 - NAD			
NAD	- M	1 - Name und Anschrift			
Function:	Zur Angabe von Name und Anschrift, sowie Funktion eines Partners, entweder nur als Code durch C082 oder (gegebenenfalls auch zusätzlich) unstrukturiert durch C058 bzw. strukturiert durch C080 bis 3207.				
		EANCOM	*	Statu	Beschreibung
3035	Beteiligter, Qualifier	M an..3			OB = Bestellt von
C082	Identifikation des Beteiligten	A			
3039	Beteiligter, Identifikation	M an..35			Bestellt von GLN
1131	Codeliste, Code	N an..17			
3055	Verantwortliche Stelle für die Codepflege, C	R an..3	*		9 = GS1
C058	Name und Anschrift	N		N	
3124	Zeile für Name und Anschrift	M an..35			
C080	Name des Beteiligten	D			
3036	Beteiligter	M an..35			Bestellt von, Name
3036	Beteiligter	O an..35			
3036	Beteiligter	O an..35			
3036	Beteiligter	O an..35			
3036	Beteiligter	O an..35			
3045	Format für den Namen des Beteiligten, Cod	O an..3			
C059	Straße	D			

NAD - M 1 - Name und Anschrift					
		EANCOM	*	Statu	Beschreibung
3042	Straße und Hausnummer oder Postfach	M an..35			Bestellt von, Adresse
3042	Straße und Hausnummer oder Postfach	O an..35			Adressangaben Bestellt von, zweites Feld
3042	Straße und Hausnummer oder Postfach	O an..35			
3042	Straße und Hausnummer oder Postfach	O an..35			
3164	Ort	D an..35			Bestellt von, Stadt
C819	Region/Bundesland, Einzelheiten	D			
3229	Name einer Region/eines Bundeslandes, C	O an..9			Bestellt von, Region, codiert
1131	Codeliste, Code	O an..17			
3055	Verantwortliche Stelle für die Codepflege, C	O an..3			
3228	Region/Bundesland	O an..70			Bestellt von, Region
3251	Postleitzahl, Code	D an..17			Bestellt von, Postleitzahl
3207	Ländername, Code	D an..3			zweistelliger Ländercode gemäß ISO 3166 Bestellt von, Land
Segmentbeschreibung: Normal_Order O Rush_Order O Standing_Order O Consignment_Order O Blanket_Order O Call_Off_Order O Cross_Docking_Order O					

NAD	- M	1 - Name und Anschrift
<p>Transshipment_Order O VMI_Order O CMI_Order O Repair_Order O</p>		
<p>Dieses Segment dient der Angabe von Name und Anschrift der Bestellt von Lokation. Die Bestellt von Lokation ist der Partner, der eine Bestellung von Waren oder Dienstleistungen erstellt. Die Bestellung kann von einem Dritten erstellt und elektronisch über einen Marktplatz versendet werden. Bei Anwendung der GLN, Globale Lokationsnummer, reicht deren Angabe aus.</p>		
<p>Hinweis: Die folgenden Datenelementgruppen und Datenelemente werden nur benutzt, wenn codierte Namen und Anschriften nicht angewendet werden können oder die vollen Namen und Anschriften der Geschäftspartner angegeben werden sollen. Die betroffenen Datenelementgruppen und Datenelemente sind: C080 - C059 - 3164 - C819 - 3251 - 3207</p>		
<p>Beispiel: NAD+OB+5412345000013::9' Dieses Beispiel gibt die GLN von Bestellt von an.</p>		

4. Segment Layout (All)

SG6	- C	1 - TAX-MOA			
TAX	- M	1 - Zoll-/Steuer-/Gebührenangaben			
Function: Zur Spezifikation relevanter Zoll-/Steuer-/Gebühren-Informationen.					
		EANCOM	*	Statu	Beschreibung
5283	Zoll-/Steuer-/Gebührenfunktion, Qualifier	M an..3			7 = Steuer
C241	Zoll-/Steuer-/Gebührenart	D			
5153	Zoll-/Steuer-/Gebühren-Art, Code	O an..3			VAT = Mehrwertsteuer ACT = Alkoholsteuer (GS1-Code) ENV = Ökosteuer OTH = Andere Steuern Steuerart, codiert
1131	Codeliste, Code	O an..17			
3055	Verantwortliche Stelle für die Codepflege, C	D an..3			9 = GS1
5152	Zoll-/Steuer-/Gebühren-Art	O an..35			
C533	Verrechnungseinzelheiten von Zoll/ Steuer/Gebühren	O			
5289	Zoll-/Steuer-/Gebührenkonto, Code	M an..6			
1131	Codeliste, Code	O an..17			
3055	Verantwortliche Stelle für die Codepflege, C	D an..3			
5286	Zoll-/Steuer-/Gebühren, Veranlagungsbasis	O an..15			
C243	Zoll-/Steuer-/Gebühren	A			
5279	Zoll-/Steuer-/Gebührenrate, Code	O an..7			

4. Segment Layout (All)

eORDERS; V2.0

TAX - M 1 - Zoll-/Steuer-/Gebührenangaben					
		EANCOM	*	Statu	Beschreibung
1131	Codeliste, Code	O an..17			
3055	Verantwortliche Stelle für die Codepflege, C	D an..3			
5278	Zoll-/Steuer-/Gebührenrate	R an..17			Steuersatz
5273	Zoll-/Steuer-/Gebührenrate, Berechnungsgr	O an..12			
1131	Codeliste, Code	O an..17			
3055	Verantwortliche Stelle für die Codepflege, C	D an..3			
5305	Zoll-/Steuer-/Gebührenkategorie, Code	D an..3			E = Steuerbefreit Steuerkategorie
3446	Steuernummer	O an..20			

Segmentbeschreibung:
 Normal_Order O
 Rush_Order O
 Standing_Order O
 Consignment_Order O
 Blanket_Order O
 Call_Off_Order O
 Cross_Docking_Order O
 Transshipment_Order O
 VMI_Order O
 CMI_Order O
 Repair_Order O

Mit diesem Segment werden Steuerart, -kategorie, und -satz für die Bestellung angegeben.
 Das Datenelement C243 ist optional, da die Ökosteuer ein absoluter Betrag ist und keinen Zoll-, Steuer- oder Abgabensatz besitzt.
 die Mehrwertsteuer, Alkoholsteuer und andere Steuern haben immer einen Steuersatz. Bei der Alkoholsteuer ist der Satz nicht preisabhängig, sondern wird durch

TAX - M 1 - Zoll-/Steuer-/Gebührenangaben
den Alkoholgehalt und die Alkoholsorte bestimmt (z. B. Spanien).
Beispiel: TAX+7+VAT+++:::21' Dieses Beispiel weist einen Mehrwertsteuersatz von 21% aus.

SG6	- C	1 - TAX-MOA			
MOA	- C	1 - Geldbetrag			
Function: Zur Angabe eines Geldbetrages.					
		EANCOM	*	Statu	Beschreibung
C516	Geldbetrag	M			
5025	Geldbetrag, Qualifier	M an..3			124 = Steuerbetrag 125 = Steuerpflichtiger Betrag
5004	Geldbetrag	R n..35			steuerpflichtige Betrag / Steuerbetrag
<p>Segmentbeschreibung:</p> <ul style="list-style-type: none"> Normal_Order O Rush_Order O Standing_Order O Consignment_Order O Blanket_Order O Call_Off_Order O Cross_Docking_Order O Transshipment_Order O VMI_Order O CMI_Order O Repair_Order O <p>Dieses Segment wird benutzt, um die Steuerbeträge zum vorangegangenen TAX-Segment anzuzeigen. Der steuerpflichtige Betrag ist der Geldbetrag, der einer Steuer unterliegt. Der Steuerbetrag ist der Betrag, der als Steuer vom Staat oder einer anderen Behörde in bezug auf Gewicht, Volumen oder Wert erhoben wird.</p>					

MOA	- C	1 - Geldbetrag
Beispiel:	MOA+125:43233.45'	Der Steuerbetrag beläuft sich in diesem Beispiel auf 43233,45

4. Segment Layout (All)

SG7	- C	1 - CUX-DTM			
CUX	- M	1 - Währungsangaben			
Function: Zur Angabe von für den Geschäftsvorfall relevanten Währungen und Wechselkurse.					
		EANCOM	*	Statu	Beschreibung
C504	Währungsangaben	R			
6347	Währungsverwendung, Qualifier	M an..3	*		2 = Referenzwährung
6345	Währung, Code	R an..3			ISO 4217 3-Alpha Referenzwährung, Kennung
6343	Währung, Qualifier	R an..3	*		4 = Währung der Rechnung 9 = Währung der Bestellung 10 = Währung der Preisangabe 11 = Währung der Zahlung Referenzwährung, Verwendung, codiert
C504	Währungsangaben	D			Die Datenelementgruppe wird nur dann ein zweites Mal angegeben, wenn eine Zielwährung spezifiziert werden soll.
6347	Währungsverwendung, Qualifier	M an..3	*		3 = Zielwährung
6345	Währung, Code	R an..3			ISO 4217 3-Alpha Zielwährung, Kennung
6343	Währung, Qualifier	R an..3	*		4 = Währung der Rechnung 9 = Währung der Bestellung 10 = Währung der Preisangabe 11 = Währung der Zahlung Zielwährung, Verwendung, codiert
6348	Währungsumrechnungsbasis	O n..4			Währungsumrechnungsbasis

CUX - M 1 - Währungsangaben					
		EANCOM	*	Statu	Beschreibung
5402	Wechselkurs	D n..12			Der Wechselkurs wird nur angegeben, wenn eine Zielwährung im zweiten C504 enthalten ist. Wechselkurs
<p>Segmentbeschreibung:</p> <ul style="list-style-type: none"> Normal_Order R Rush_Order R Standing_Order R Consignment_Order R Blanket_Order R Call_Off_Order R Cross_Docking_Order R Transshipment_Order R VMI_Order R CMI_Order R Repair_Order R <p>Dieses Segment wird benutzt, um Währungsangaben für die gesamte Bestellung anzugeben. Das CUX-Segment muss beim internationalen Datenaustausch angegeben werden. Für die europäische Bestellung gilt, dass das Cux-Segment nur dann angegeben wird, sofern der Währungsraum EURO verlassen wird. Wenn Referenz- und Zielwährung für internationale Geschäftsbeziehungen angegeben werden, reicht die Angabe von nur einem CUX-Segment. Die Referenzwährung wird in der ersten Datenelementgruppe C504 angegeben, die Zielwährung ist im zweiten C504 enthalten. Der Umrechnungskurs zwischen beiden wird im DE 5402 aufgeführt. Die Grundregel zur Ermittlung des Wechselkurses lautet folgendermaßen: Referenzwährung multipliziert mit dem Wechselkurs = Zielwährung.</p> <p>Beispiel: CUX+2:EUR:9+3:USD:4+0.90243' Dieses Beispiel legt den Euro als Referenzwährung für die Bestellung fest und den US-Dollar mit dem Wechselkurs 0.90243 für die Rechnung.</p>					

CUX	- M	1 - Währungsangaben
-----	-----	---------------------

SG7	- C	1 - CUX-DTM			
DTM	- C	1 - Datum/Uhrzeit/Zeitspanne			
Function: Zur Angabe eines Datums und/oder einer Uhrzeit oder einer Zeitspanne.					
		EANCOM	*	Statu	Beschreibung
C507	Datum/Uhrzeit/Zeitspanne	M			
2005	Datums- oder Uhrzeits- oder Zeitspannen-F	M an..3	*		134 = Wechselkursdatum/-zeit
2380	Datum oder Uhrzeit oder Zeitspanne, Wert	R an..35			Wechselkurs, Datum
2379	Datums- oder Uhrzeit- oder Zeitspannen-Fo	R an..3			102 = JJJJMMTT 203 = JJJJMMTTTHMM
<p>Segmentbeschreibung:</p> <ul style="list-style-type: none"> Normal_Order O Rush_Order O Standing_Order O Consignment_Order O Blanket_Order O Call_Off_Order O Cross_Docking_Order O Transshipment_Order O VMI_Order O CMI_Order O Repair_Order O <p>Dieses Segment dient der Festlegung von Datumsangaben, die sich auf das vorangegangene CUX -Segment beziehen. Es findet nur dann Anwendung, falls das Datenelement C5402 des CUX-Segments verwendet wurde.</p>					

DTM	- C	1 - Datum/Uhrzeit/Zeitspanne
Beispiel: DTM+134:200520801:102' Dieses Beispiel als Datum für den Wechselkurs den 01. August 2005 aus.		

4. Segment Layout (All)

eORDERS; V2.0

SG8	- C	10 - PAT-DTM			
PAT	- M	1 - Zahlungsbedingungen			
Function: Zur Angabe der Zahlungsbedingungen.					
		EANCOM	*	Statu	Beschreibung
4279	Zahlungsbedingung, Qualifier	M an..3			3 = Fixdatum
C110	Zahlungsbedingungen	O			
4277	Zahlungsbedingungen, Identifikation	M an..17			
1131	Codeliste, Code	O an..17			
3055	Verantwortliche Stelle für die Codepflege, C	D an..3			
4276	Zahlungsbedingungen	O an..35			
4276	Zahlungsbedingungen	O an..35			
C112	Zeitangaben zu Zahlungsbedingungen	O			
2475	Zahlungsbezugstermin, Code	M an..3			1 = Auftragsdatum (Bestelldatum) 5 = Rechnungsdatum 9 = Datum des Rechnungseingangs 21 = Datum des Wareneingangs beim Käufer 66 = Angegebenes Datum 70 = Ausstellungsdatum der Transportdokumente 81 = Datum der Versendung wie in den Transportdokumenten angegeben
2009	Zeitbezug, Code	O an..3			1 = Referenzdatum 3 = Nach Referenz 6 = Ende des Monats, der das Referenzdatum enthält 7 = Ende des Monats, der dem Monat des Referenzdatums folgt 16 = 15er oder letzter Tag des Monats nach Zahlungsfrist

4. Segment Layout (All)

eORDERS; V2.0

PAT - M 1 - Zahlungsbedingungen					
		EANCOM	*	Statu	Beschreibung
2151	Art der Zeitspanne, Code	O an..3			D = Tag M = Monat WD = Arbeitstage Y = Jahr
2152	Zeitspanne, Menge	O n..3			Fälligkeitsdatum für Fixdatum
<p>Segmentbeschreibung:</p> <p>Normal_Order O Rush_Order O Standing_Order O Consignment_Order O Blanket_Order O Call_Off_Order O Cross_Docking_Order O Transshipment_Order O VMI_Order O CMI_Order O Repair_Order O</p> <p>Die Codeliste in diesem Segment ist beschränkt. Dieses Segment wird vom Absender der Bestellung zur Forderung spezieller Zahlungskonditionen (hier Fixdatum) nur für die aktuelle Bestellung benutzt. Wenn das Datenelement DE 2151 verwendet wird, muss das Datenelement DE 2152 angegeben und das DTM Segment ausgelassen werden.</p> <p>Beispiel: PAT+3++5:3' Dieses Beispiel gibt an, dass die Zahlung mit dem Rechnungsdatum fällig wird.</p>					

4. Segment Layout (All)

SG8	- C	10 - PAT-DTM			
DTM	- C	1 - Datum/Uhrzeit/Zeitspanne			
Function: Zur Angabe eines Datums und/oder einer Uhrzeit oder einer Zeitspanne.					
		EANCOM	*	Statu	Beschreibung
C507	Datum/Uhrzeit/Zeitspanne	M			
2005	Datums- oder Uhrzeits- oder Zeitspannen-F	M an..3	*		13 = Fälligkeitsdatum bei Zahlung ohne Abzug 209 = Valutadatum
2380	Datum oder Uhrzeit oder Zeitspanne, Wert	R an..35			Datumsangabe, Fixdatum
2379	Datums- oder Uhrzeit- oder Zeitspannen-Fo	R an..3			102 = JJJJMMTT
<p>Segmentbeschreibung:</p> <ul style="list-style-type: none"> Normal_Order O Rush_Order O Standing_Order O Consignment_Order O Blanket_Order O Call_Off_Order O Cross_Docking_Order O Transshipment_Order O VMI_Order O CMI_Order O Repair_Order O <p>Die Codeliste in diesem Segment ist beschränkt. Dieses Segment wird für Datumsangaben benutzt, die in Zusammenhang mit den Zahlungsbedingungen (Fixdatum) stehen. Fälligkeitsdatum bei Zahlung ohne Abzug = Datum, an dem die Zahlung fällig ist.</p>					

DTM - C 1 - Datum/Uhrzeit/Zeitspanne

Valutadatum = Datum, an dem die Geldmittel in der Verfügung des Begünstigten sind oder aufhören, in der Verfügung des auftraggebenden Kunden zu sein.
Es kann nur ein Datum angegeben werden.

Beispiel: DTM+13:20020331:102'

Dieses Beispiel gibt als Fälligkeitsdatum bei Zahlung ohne Abzug den 31. März 2002 vor.

4. Segment Layout (All)

eORDERS; V2.0

SG8	- C	10 - PAT-DTM			
PAT	- M	1 - Zahlungsbedingungen			
Function: Zur Angabe der Zahlungsbedingungen.					
		EANCOM	*	Statu	Beschreibung
4279	Zahlungsbedingung, Qualifier	M an..3			7 = Verlängert
C110	Zahlungsbedingungen	O			
4277	Zahlungsbedingungen, Identifikation	M an..17			
1131	Codeliste, Code	O an..17			
3055	Verantwortliche Stelle für die Codepflege, C	D an..3			
4276	Zahlungsbedingungen	O an..35			
4276	Zahlungsbedingungen	O an..35			
C112	Zeitangaben zu Zahlungsbedingungen	O			
2475	Zahlungsbezugstermin, Code	M an..3			1 = Auftragsdatum (Bestelldatum) 5 = Rechnungsdatum 9 = Datum des Rechnungseingangs 21 = Datum des Wareneingangs beim Käufer 66 = Angegebenes Datum 70 = Ausstellungsdatum der Transportdokumente 81 = Datum der Versendung wie in den Transportdokumenten angegeben
2009	Zeitbezug, Code	O an..3			1 = Referenzdatum 3 = Nach Referenz 6 = Ende des Monats, der das Referenzdatum enthält 7 = Ende des Monats, der dem Monat des Referenzdatums folgt 16 = 15er oder letzter Tag des Monats nach Zahlungsfrist

4. Segment Layout (All)

eORDERS; V2.0

PAT - M 1 - Zahlungsbedingungen					
		EANCOM	*	Statu	Beschreibung
2151	Art der Zeitspanne, Code	O an..3			D = Tag M = Monat WD = Arbeitstage Y = Jahr
2152	Zeitspanne, Menge	O n..3			Zahlungsziel, codiert
<p>Segmentbeschreibung:</p> <p>Normal_Order O Rush_Order O Standing_Order O Consignment_Order O Blanket_Order O Call_Off_Order O Cross_Docking_Order O Transshipment_Order O VMI_Order O CMI_Order O Repair_Order O</p> <p>Die Codeliste in diesem Segment ist beschränkt. Dieses Segment wird vom Absender der Bestellung zur Forderung spezieller Zahlungskonditionen (hier Zahlungsziel in Tagen) nur für die aktuelle Bestellung benutzt. Wenn das Datenelement DE 2151 verwendet wird, muss das Datenelement DE 2152 angegeben und das DTM Segment ausgelassen werden.</p> <p>Beispiel: PAT+7++5:3:M:3' Dieses Beispiel gibt an, dass die Zahlung 3 Monate nach dem Rechnungsdatum fällig wird.</p>					

SG8	- C	10 - PAT-DTM			
DTM	- C	5 - Datum/Uhrzeit/Zeitspanne			
Function: Zur Angabe eines Datums und/oder einer Uhrzeit oder einer Zeitspanne.					
		EANCOM	*	Statu	Beschreibung
C507	Datum/Uhrzeit/Zeitspanne	M			
2005	Datums- oder Uhrzeits- oder Zeitspannen-F	M an..3	*		13 = Fälligkeitsdatum bei Zahlung ohne Abzug
2380	Datum oder Uhrzeit oder Zeitspanne, Wert	R an..35			Zahlungsziel, Datumsangabe
2379	Datums- oder Uhrzeit- oder Zeitspannen-Fo	R an..3			102 = JJJJMMTT
<p>Segmentbeschreibung:</p> <ul style="list-style-type: none"> Normal_Order O Rush_Order O Standing_Order O Consignment_Order O Blanket_Order O Call_Off_Order O Cross_Docking_Order O Transshipment_Order O VMI_Order O CMI_Order O Repair_Order O <p>Die Codeliste in diesem Segment ist beschränkt. Dieses Segment wird für Datumsangaben benutzt, die in Zusammenhang mit dem Zahlungsziel stehen. Fälligkeitsdatum bei Zahlung ohne Abzug = Datum, an dem die Zahlung fällig ist.</p>					

DTM	- C	5 - Datum/Uhrzeit/Zeitspanne
Beispiel: DTM+13:20020331:102' Dieses Beispiel gibt als Zahlungsziel den 31. März 2002 vor.		

4. Segment Layout (All)

eORDERS; V2.0

SG8	- C	10 - PAT-DTM-PCD-SG9			
PAT	- M	1 - Zahlungsbedingungen			
Function: Zur Angabe der Zahlungsbedingungen.					
		EANCOM	*	Statu	Beschreibung
4279	Zahlungsbedingung, Qualifier	M an..3			20 = Vertragsstrafen
C110	Zahlungsbedingungen	O			
4277	Zahlungsbedingungen, Identifikation	M an..17			
1131	Codeliste, Code	O an..17			
3055	Verantwortliche Stelle für die Codepflege, C	D an..3			
4276	Zahlungsbedingungen	O an..35			
4276	Zahlungsbedingungen	O an..35			
C112	Zeitangaben zu Zahlungsbedingungen	O			
2475	Zahlungsbezugstermin, Code	M an..3			1 = Auftragsdatum (Bestelldatum) 5 = Rechnungsdatum 9 = Datum des Rechnungseingangs 21 = Datum des Wareneingangs beim Käufer 66 = Angegebenes Datum 70 = Ausstellungsdatum der Transportdokumente 81 = Datum der Versendung wie in den Transportdokumenten angegeben
2009	Zeitbezug, Code	O an..3			1 = Referenzdatum 3 = Nach Referenz 6 = Ende des Monats, der das Referenzdatum enthält 7 = Ende des Monats, der dem Monat des Referenzdatums folgt 16 = 15er oder letzter Tag des Monats nach Zahlungsfrist

PAT - M 1 - Zahlungsbedingungen					
		EANCOM	*	Statu	Beschreibung
2151	Art der Zeitspanne, Code	O an..3			D = Tag M = Monat WD = Arbeitstage Y = Jahr
2152	Zeitspanne, Menge	O n..3			Vertragsstrafen, codiert
<p>Segmentbeschreibung:</p> <p>Normal_Order O Rush_Order O Standing_Order O Consignment_Order O Blanket_Order O Call_Off_Order O Cross_Docking_Order O Transshipment_Order O VMI_Order O CMI_Order O Repair_Order O</p> <p>Strafzuschlag für diese Bestellung, wenn der Zahlungsleistende die normalen Zahlungsbedingungen überschreitet. Wenn das Datenelement DE 2151 verwendet wird, muss das Datenelement DE 2152 angegeben und das DTM Segment ausgelassen werden.</p> <p>Beispiel: PAT+20++5:3' Dieses Beispiel gibt an, dass mit Ablauf des Rechnungsdatums Vertragsstrafen fällig werden.</p>					

SG8	- C	10 - PAT-DTM-PCD-SG9			
DTM	- C	1 - Datum/Uhrzeit/Zeitspanne			
Function: Zur Angabe eines Datums und/oder einer Uhrzeit oder einer Zeitspanne.					
		EANCOM	*	Statu	Beschreibung
C507	Datum/Uhrzeit/Zeitspanne	M			
2005	Datums- oder Uhrzeits- oder Zeitspannen-F	M an..3	*		13 = Fälligkeitsdatum bei Zahlung ohne Abzug
2380	Datum oder Uhrzeit oder Zeitspanne, Wert	R an..35			Vertragsstrafe Datum
2379	Datums- oder Uhrzeit- oder Zeitspannen-Fo	R an..3			102 = JJJJMMTT
<p>Segmentbeschreibung:</p> <ul style="list-style-type: none"> Normal_Order O Rush_Order O Standing_Order O Consignment_Order O Blanket_Order O Call_Off_Order O Cross_Docking_Order O Transshipment_Order O VMI_Order O CMI_Order O Repair_Order O <p>Dieses Segment wird für Datumsangaben benutzt, die in Zusammenhang mit den Vertragsstrafen stehen. Fälligkeitsdatum bei Zahlung ohne Abzug = Datum, an dem die Zahlung fällig ist.</p>					

DTM	- C	1 - Datum/Uhrzeit/Zeitspanne
Beispiel:	DTM+13:20020331:102' Fälligkeitsdatum ist der 31. März 2002 vor.	

SG8	- C	10 - PAT-DTM-PCD-SG9			
PCD	- C	1 - Prozentangaben			
Function: Zur Angabe von Prozentinformationen.					
		EANCOM	*	Statu	Beschreibung
C501	Prozentangaben	M			
5245	Prozentsatz, Qualifier	M an..3			15 = Strafprozentsatz
5482	Prozentsatz	R n..10			Vertragsstrafe Prozentsatz
5249	Prozentangabe-Basis, Code	O an..3			1 = Pro Einheit 13 = Rechnungswert
1131	Codeliste, Code	O an..17			
3055	Verantwortliche Stelle für die Codepflege, C	D an..3			
Segmentbeschreibung: Normal_Order O Rush_Order O Standing_Order O Consignment_Order O Blanket_Order O Call_Off_Order O Cross_Docking_Order O Transshipment_Order O VMI_Order O CMI_Order O Repair_Order O					

PCD - C 1 - Prozentangaben

Dieses Segment wird zur Angabe des Prozentsatzes der Vertragsstrafe verwendet, der berechnet wird wenn die Rechnung nicht fristgemäß beglichen wird.

Beispiel: PCD+68:20'

Es wird ein Prozentsatz von 20% als Vertragsstrafe ausgewiesen.

4. Segment Layout (All)

SG8	- C	10 - PAT-DTM-PCD-SG9			
SG9	- C	9999 - MOA			
MOA	- M	1 - Geldbetrag			
Function: Zur Angabe eines Geldbetrages.					
		EANCOM	*	Statu	Beschreibung
C516	Geldbetrag	M			
5025	Geldbetrag, Qualifier	M an..3			201 = Strafbetrag
5004	Geldbetrag	R n..35			Vertragsstrafe, Betrag
<p>Segmentbeschreibung:</p> <ul style="list-style-type: none"> Normal_Order O Rush_Order O Standing_Order O Consignment_Order O Blanket_Order O Call_Off_Order O Cross_Docking_Order O Transshipment_Order O VMI_Order O CMI_Order O Repair_Order O <p>Dieses Segment wird zur Angabe des Betrags der Vertragsstrafe verwendet, der berechnet wird, wenn die Rechnung nicht fristgemäß beglichen wird.</p> <p>Beispiel: MOA+262:100' Die Vertragsstrafe beträgt 100 Euro.</p>					

MOA	- M	1 - Geldbetrag
-----	-----	----------------

4. Segment Layout (All)

eORDERS; V2.0

SG8	- C	10 - PAT-DTM-PCD-SG9			
PAT	- M	1 - Zahlungsbedingungen			
Function: Zur Angabe der Zahlungsbedingungen.					
		EANCOM	*	Statu	Beschreibung
4279	Zahlungsbedingung, Qualifier	M an..3			22 = Abzug (Rabatt)
C110	Zahlungsbedingungen	O			
4277	Zahlungsbedingungen, Identifikation	M an..17			
1131	Codeliste, Code	O an..17			
3055	Verantwortliche Stelle für die Codepflege, C	D an..3			
4276	Zahlungsbedingungen	O an..35			
4276	Zahlungsbedingungen	O an..35			
C112	Zeitangaben zu Zahlungsbedingungen	O			
2475	Zahlungsbezugstermin, Code	M an..3			1 = Auftragsdatum (Bestelldatum) 5 = Rechnungsdatum 9 = Datum des Rechnungseingangs 21 = Datum des Wareneingangs beim Käufer 66 = Angegebenes Datum 70 = Ausstellungsdatum der Transportdokumente 81 = Datum der Versendung wie in den Transportdokumenten angegeben
2009	Zeitbezug, Code	O an..3			1 = Referenzdatum 3 = Nach Referenz 6 = Ende des Monats, der das Referenzdatum enthält 7 = Ende des Monats, der dem Monat des Referenzdatums folgt 16 = 15er oder letzter Tag des Monats nach Zahlungsfrist

4. Segment Layout (All)

eORDERS; V2.0

PAT - M 1 - Zahlungsbedingungen					
		EANCOM	*	Statu	Beschreibung
2151	Art der Zeitspanne, Code	O an..3			D = Tag M = Monat WD = Arbeitstage Y = Jahr
2152	Zeitspanne, Menge	O n..3			Rabatt codiert
<p>Segmentbeschreibung:</p> <ul style="list-style-type: none"> Normal_Order O Rush_Order O Standing_Order O Consignment_Order O Blanket_Order O Call_Off_Order O Cross_Docking_Order O Transshipment_Order O VMI_Order O CMI_Order O Repair_Order O <p>Dieses Segment wird vom Absender der Bestellung zur Forderung spezieller Zahlungskonditionen (hier Rabatte) nur für die aktuelle Bestellung benutzt. Wenn das Datenelement DE 2151 verwendet wird, muss das Datenelement DE 2152 angegeben und das DTM Segment ausgelassen werden.</p> <p>Beispiel: PAT+22++5:3' Dieses Beispiel gibt den Rabatt an, der mit dem Rechnungsdatum in Kraft tritt.</p>					

SG8	- C	10 - PAT-DTM-PCD-SG9			
DTM	- C	1 - Datum/Uhrzeit/Zeitspanne			
Function: Zur Angabe eines Datums und/oder einer Uhrzeit oder einer Zeitspanne.					
		EANCOM	*	Statu	Beschreibung
C507	Datum/Uhrzeit/Zeitspanne	M			
2005	Datums- oder Uhrzeits- oder Zeitspannen-F	M an..3	*		12 = Fälligkeitsdatum bei Skontoabzug
2380	Datum oder Uhrzeit oder Zeitspanne, Wert	R an..35			Rabatt, Datum
2379	Datums- oder Uhrzeit- oder Zeitspannen-Fo	R an..3			102 = JJJJMMTT
<p>Segmentbeschreibung:</p> <ul style="list-style-type: none"> Normal_Order O Rush_Order O Standing_Order O Consignment_Order O Blanket_Order O Call_Off_Order O Cross_Docking_Order O Transshipment_Order O VMI_Order O CMI_Order O Repair_Order O <p>Dieses Segment wird für Datumsangaben benutzt, die in Zusammenhang mit den Rabatten stehen.</p> <p>Beispiel: DTM+12:20020331:102'</p>					

DTM	- C	1 - Datum/Uhrzeit/Zeitspanne
Der Rabatt ist bis zum 31. März 2002 gültig.		

4. Segment Layout (All)

eORDERS; V2.0

SG8	- C	10 - PAT-DTM-PCD-SG9			
PCD	- C	1 - Prozentangaben			
Function: Zur Angabe von Prozentinformationen.					
		EANCOM	*	Statu	Beschreibung
C501	Prozentangaben	M			
5245	Prozentsatz, Qualifier	M an..3			12 = Abzug (Rabatt)
5482	Prozentsatz	R n..10			Rabatt, Prozentsatz
5249	Prozentangabe-Basis, Code	O an..3			1 = Pro Einheit 13 = Rechnungswert
1131	Codeliste, Code	O an..17			
3055	Verantwortliche Stelle für die Codepflege, C	D an..3			
Segmentbeschreibung:					
Normal_Order O					
Rush_Order O					
Standing_Order O					
Consignment_Order O					
Blanket_Order O					
Call_Off_Order O					
Cross_Docking_Order O					
Transshipment_Order O					
VMI_Order O					
CMI_Order O					
Repair_Order O					

PCD - C 1 - Prozentangaben

Dieses Segment wird zur Angabe des Prozentsatzes des Rabattes verwendet.

Beispiel: PCD+68:20'
Es wird ein Rabatt von 20% ausgewiesen.

4. Segment Layout (All)

SG8	- C	10 - PAT-DTM-PCD-SG9			
SG9	- C	9999 - MOA			
MOA	- M	1 - Geldbetrag			
Function: Zur Angabe eines Geldbetrages.					
		EANCOM	*	Statu	Beschreibung
C516	Geldbetrag	M			
5025	Geldbetrag, Qualifier	M an..3			52 = Abzug (Rabatt)
5004	Geldbetrag	R n..35			Rabatt, Betrag
<p>Segmentbeschreibung:</p> <ul style="list-style-type: none"> Normal_Order O Rush_Order O Standing_Order O Consignment_Order O Blanket_Order O Call_Off_Order O Cross_Docking_Order O Transshipment_Order O VMI_Order O CMI_Order O Repair_Order O <p>Dieses Segment wird zur Angabe des Rabattbetrags verwendet.</p> <p>Beispiel: MOA+262:100' Es wird ein Rabatt von 100 Euro ausgewiesen.</p>					

MOA	- M	1 - Geldbetrag
-----	-----	----------------

4. Segment Layout (All)

eORDERS; V2.0

SG8	- C	10 - PAT-DTM-PCD-SG9			
PAT	- M	1 - Zahlungsbedingungen			
Function: Zur Angabe der Zahlungsbedingungen.					
		EANCOM	*	Statu	Beschreibung
4279	Zahlungsbedingung, Qualifier	M an..3			21 = Ratenzahlung
C110	Zahlungsbedingungen	O			
4277	Zahlungsbedingungen, Identifikation	M an..17			
1131	Codeliste, Code	O an..17			
3055	Verantwortliche Stelle für die Codepflege, C	D an..3			
4276	Zahlungsbedingungen	O an..35			
4276	Zahlungsbedingungen	O an..35			
C112	Zeitangaben zu Zahlungsbedingungen	O			
2475	Zahlungsbezugstermin, Code	M an..3			1 = Auftragsdatum (Bestelldatum) 5 = Rechnungsdatum 9 = Datum des Rechnungseingangs 21 = Datum des Wareneingangs beim Käufer 66 = Angegebenes Datum 70 = Ausstellungsdatum der Transportdokumente 81 = Datum der Versendung wie in den Transportdokumenten angegeben
2009	Zeitbezug, Code	O an..3			1 = Referenzdatum 3 = Nach Referenz 6 = Ende des Monats, der das Referenzdatum enthält 7 = Ende des Monats, der dem Monat des Referenzdatums folgt 16 = 15er oder letzter Tag des Monats nach Zahlungsfrist

PAT - M 1 - Zahlungsbedingungen					
		EANCOM	*	Statu	Beschreibung
2151	Art der Zeitspanne, Code	O an..3			D = Tag M = Monat WD = Arbeitstage Y = Jahr
2152	Zeitspanne, Menge	O n..3			Ratenzahlung, Anzahl
<p>Segmentbeschreibung:</p> <p>Normal_Order O Rush_Order O Standing_Order O Consignment_Order O Blanket_Order O Call_Off_Order O Cross_Docking_Order O Transshipment_Order O VMI_Order O CMI_Order O Repair_Order O</p> <p>Dieses Segment wird vom Absender der Bestellung zur Forderung spezieller Zahlungskonditionen (hier Ratenzahlung) nur für die aktuelle Bestellung benutzt. Wenn das Datenelement DE 2151 verwendet wird, muss das Datenelement DE 2152 angegeben und das DTM Segment ausgelassen werden.</p> <p>Beispiel: PAT+21++5:3' Dieses Beispiel gibt den Zeitpunkt (hier Rechnungsdatum) der Ratenzahlung an.</p>					

SG8	- C	10 - PAT-DTM-PCD-SG9			
DTM	- C	1 - Datum/Uhrzeit/Zeitspanne			
Function: Zur Angabe eines Datums und/oder einer Uhrzeit oder einer Zeitspanne.					
		EANCOM	*	Statu	Beschreibung
C507	Datum/Uhrzeit/Zeitspanne	M			
2005	Datums- oder Uhrzeits- oder Zeitspannen-F	M an..3	*		13 = Fälligkeitsdatum bei Zahlung ohne Abzug
2380	Datum oder Uhrzeit oder Zeitspanne, Wert	R an..35			Ratenzahlung, Datum
2379	Datums- oder Uhrzeit- oder Zeitspannen-Fo	R an..3			102 = JJJJMMTT
<p>Segmentbeschreibung:</p> <ul style="list-style-type: none"> Normal_Order O Rush_Order O Standing_Order O Consignment_Order O Blanket_Order O Call_Off_Order O Cross_Docking_Order O Transshipment_Order O VMI_Order O CMI_Order O Repair_Order O <p>Fälligkeitsdatum = Datum, an dem die Zahlung fällig ist.</p> <p>Beispiel: DTM+13:20020331:102'</p>					

DTM	- C	1 - Datum/Uhrzeit/Zeitspanne
In diesem Beispiel muss die Ratenzahlung zum 31. März 2002 geleistet werden.		

SG8	- C	10 - PAT-DTM-PCD-SG9			
PCD	- C	1 - Prozentangaben			
Function: Zur Angabe von Prozentinformationen.					
		EANCOM	*	Statu	Beschreibung
C501	Prozentangaben	M			
5245	Prozentsatz, Qualifier	M an..3			68 = Der Prozentsatz eines fälligen Betrags
5482	Prozentsatz	R n..10			Ratenzahlung, Prozentsatz
5249	Prozentangabe-Basis, Code	O an..3			1 = Pro Einheit 13 = Rechnungswert
1131	Codeliste, Code	O an..17			
3055	Verantwortliche Stelle für die Codepflege, C	D an..3			
Segmentbeschreibung: Normal_Order O Rush_Order O Standing_Order O Consignment_Order O Blanket_Order O Call_Off_Order O Cross_Docking_Order O Transshipment_Order O VMI_Order O CMI_Order O Repair_Order O					

PCD - C 1 - Prozentangaben
--

Dieses Segment wird zur Angabe des Prozentsatzes der Ratenzahlung verwendet.

Beispiel: PCD+68:20'

Es wird ein Prozentsatz von 20% für die Raten ausgewiesen.

4. Segment Layout (All)

SG8	- C	10 - PAT-DTM-PCD-SG9			
SG9	- C	9999 - MOA			
MOA	- M	1 - Geldbetrag			
Function: Zur Angabe eines Geldbetrages.					
		EANCOM	*	Statu	Beschreibung
C516	Geldbetrag	M			
5025	Geldbetrag, Qualifier	M an..3			262 = Ratenbetrag
5004	Geldbetrag	R n..35			Ratenzahlung, Betrag
<p>Segmentbeschreibung:</p> <ul style="list-style-type: none"> Normal_Order O Rush_Order O Standing_Order O Consignment_Order O Blanket_Order O Call_Off_Order O Cross_Docking_Order O Transshipment_Order O VMI_Order O CMI_Order O Repair_Order O <p>Dieses Segment wird zur Angabe des Betrages der Ratenzahlung verwendet.</p> <p>Beispiel: MOA+262:100' Das Beispiel weist eine Ratenzahlung von 100 Euro aus.</p>					

MOA	- M	1 - Geldbetrag
-----	-----	----------------

4. Segment Layout (All)

eORDERS; V2.0

SG8	- C	10 - PAT-DTM			
PAT	- M	1 - Zahlungsbedingungen			
Function: Zur Angabe der Zahlungsbedingungen.					
		EANCOM	*	Statu	Beschreibung
4279	Zahlungsbedingung, Qualifier	M an..3			10E = Vollständige Zahlung (GS1-Code)
C110	Zahlungsbedingungen	O			
4277	Zahlungsbedingungen, Identifikation	M an..17			
1131	Codeliste, Code	O an..17			
3055	Verantwortliche Stelle für die Codepflege, C	D an..3			
4276	Zahlungsbedingungen	O an..35			
4276	Zahlungsbedingungen	O an..35			
C112	Zeitangaben zu Zahlungsbedingungen	O			
2475	Zahlungsbezugstermin, Code	M an..3			1 = Auftragsdatum (Bestelldatum) 5 = Rechnungsdatum 9 = Datum des Rechnungseingangs 21 = Datum des Wareneingangs beim Käufer 66 = Angegebenes Datum 70 = Ausstellungsdatum der Transportdokumente 81 = Datum der Versendung wie in den Transportdokumenten angegeben
2009	Zeitbezug, Code	O an..3			1 = Referenzdatum 3 = Nach Referenz 6 = Ende des Monats, der das Referenzdatum enthält 7 = Ende des Monats, der dem Monat des Referenzdatums folgt 16 = 15er oder letzter Tag des Monats nach Zahlungsfrist

PAT - M 1 - Zahlungsbedingungen				
	EANCOM	*	Statu	Beschreibung
2151	Art der Zeitspanne, Code	O an..3		D = Tag M = Monat WD = Arbeitstage Y = Jahr
2152	Zeitspanne, Menge	O n..3		Vollständige Zahlung, codiert
<p>Segmentbeschreibung:</p> <p>Normal_Order O Rush_Order O Standing_Order O Consignment_Order O Blanket_Order O Call_Off_Order O Cross_Docking_Order O Transshipment_Order O VMI_Order O CMI_Order O Repair_Order O</p> <p>Dieses Segment wird vom Absender der Bestellung zur Forderung spezieller Zahlungskonditionen (hier Vollständige Zahlung) nur für die aktuelle Bestellung benutzt. Zahlung muß als Gesamtbetrag erfolgen und erlaubt keine Teilzahlung.</p> <p>Beispiel: PAT+10E++5:3' Dieses Beispiel gibt den Zeitpunkt (hier Rechnungsdatum) der vollständigen Zahlung an.</p>				

SG8	- C	10 - PAT-DTM			
DTM	- C	1 - Datum/Uhrzeit/Zeitspanne			
Function: Zur Angabe eines Datums und/oder einer Uhrzeit oder einer Zeitspanne.					
		EANCOM	*	Statu	Beschreibung
C507	Datum/Uhrzeit/Zeitspanne	M			
2005	Datums- oder Uhrzeits- oder Zeitspannen-F	M an..3	*		13 = Fälligkeitsdatum bei Zahlung ohne Abzug
2380	Datum oder Uhrzeit oder Zeitspanne, Wert	R an..35			Vollständige Zahlung, Datum
2379	Datums- oder Uhrzeit- oder Zeitspannen-Fo	R an..3			102 = JJJJMMTT
<p>Segmentbeschreibung:</p> <ul style="list-style-type: none"> Normal_Order O Rush_Order O Standing_Order O Consignment_Order O Blanket_Order O Call_Off_Order O Cross_Docking_Order O Transshipment_Order O VMI_Order O CMI_Order O Repair_Order O <p>Dieses Segment wird für Datumsangaben benutzt, die in Zusammenhang mit der vollständigen Zahlungen stehen. Fälligkeitsdatum = Datum, an dem die Zahlung fällig ist.</p>					

DTM	- C	1 - Datum/Uhrzeit/Zeitspanne
Beispiel:	DTM+13:20020331:102' In diesem Beispiel muss die vollständige Zahlung zum 31. März 2002 geleistet sein.	

4. Segment Layout (All)

eORDERS; V2.0

SG10	- C	10 - TDT			
TDT	- M	1 - Transporteinheiten			
Function: Zur Angabe von Einheiten zum Transport wie die Transportart, das Transportmittel, die Beförderungsreferenznummer und die Identifikation des Transportmittels.					
		EANCOM	*	Statu	Beschreibung
8051	Transportstrecke/-abschnitt, Qualifier	M an..3			20 = Hauptlauf
8028	Transportmittel-Reisewegnummer	O an..17			
C220	Art des Transportes	A			
8067	Transportart, Code	R an..3			10 = Seetransport 20 = Bahntransport 30 = Straßentransport 40 = Lufttransport Transportart, codiert
C228	Transportmittel	O			
8179	Art des Transportmittels, Code	D an..8			23 = Schüttgutwaggon 25 = Bahnexpress 31 = LKW X05 = Straßen-Paketexpres (GS1-Code) X09 = Paketsdienst der Post (GS1-Code Buchbranche) X11 = Normaler Postversand (GS1-Code Buchbranche) X13 = Luftpost (GS1-Code Buchbranche) Transportmittel, codiert
8178	Art des Transportmittels	D an..17			
C040	Frachtführer	O			

4. Segment Layout (All)

eORDERS; V2.0

TDT - M 1 - Transporteinheiten					
		EANCOM	*	Statu	Beschreibung
3127	Frachtführer, Nummer	A an..17			Frachtführer GLN
1131	Codeliste, Code	O an..17			
3055	Verantwortliche Stelle für die Codepflege, C	D an..3			9 = GS1
3128	Frachtführer	O an..35			Frachtführer, Name
8101	Transitrichtungsanzeiger, Code	O an..3			BS = Käufer an Lieferant SB = Lieferant an Käufer
C401	Besonderer Transport, Information	N		N	
8457	Besonderer Transport, Grund, Code	M an..3			
C222	Transportmittel-Identifikation	O			
8213	Transportmittel, Identifikation	O an..9			
1131	Codeliste, Code	O an..17			
3055	Verantwortliche Stelle für die Codepflege, C	D an..3			
8212	Transportmittel	R an..35			
8453	Nationalität des Transportmittels, Code	O an..3			
Segmentbeschreibung: Normal_Order O Rush_Order O Standing_Order O Consignment_Order O Blanket_Order O Call_Off_Order O					

TDT - M 1 - Transporteinheiten

Cross_Docking_Order O
Transshipment_Order O
VMI_Order O
CMI_Order O
Repair_Order O

Dieses Segment kann für Transportangaben verwendet werden, die für die gesamte Bestellung gültig sind, z. B. die Anforderung von Expresstransport. Hier kann die GLN des Logistikdienstleisters angegeben werden.

Hinweis:

Die Datenelemente DE 8179 und DE 8178 werden nur dann verwendet, wenn das Transportmittel genau spezifiziert werden muss. Eine allgemeine Beschreibung wie "Straßentransport" ist nicht ausreichend.

Beispiel: TDT+20++30+31'
Das Beispiel beschreibt einen Bahntransport mit LKW.

4. Segment Layout (All)

SG12	- C	5 - TOD			
TOD	- M	1 - Liefer- oder Transportbedingungen			
Function:	Zur Angabe von Liefer- oder Transportbedingungen.				
		EANCOM	*	Statu	Beschreibung
4055	Liefer- oder Transportbedingungsfunktion, C	R an..3			2 = Auslieferbedingungen 3 = Preis- und Auslieferbedingungen 4 = Abholung durch den Kunden 6 = Lieferbedingungen 10E = Geliefert durch den Lieferanten (GS1-Code) Liefer- und Transportbedingungen, codiert
4215	Zahlungsart für Transportkosten/-gebühren,	O an..3			CC = Unfrei PP = Vorgestreckt (vom Verkäufer) WD = Zahlung durch den Lieferanten WE = Zahlung durch den Käufer Zahlungsart für Transportkosten
C100	Liefer- oder Transportbedingungen	A			Die Datenelemente 1131 und 3055 werden nur bei Verwendung von speziellen Codes für Lieferbedingungen benutzt, die außerhalb der EDIFACT-Empfehlung liegen.
4053	Liefer- oder Transportbedingungen, Code	R an..3			INCOTERMS (Siehe EANCOM Code-Verzeichnis) Wenn INCOTERMS verwendbar sind, muss DE 3055 den Wert "9" enthalten und DE 1131 muss verwendet werden. CIF = Kosten, Versicherung und Fracht CIP = Frachtfrei, versichert CPT = Frachtfrei DAF = Geliefert frei Grenze EXW = Ab Werk FCA = Frei Frachtführer Liefer- und Transportbedingungen, codiert
		an..17			

TOD - M 1 - Liefer- oder Transportbedingungen					
		EANCOM	*	Statu	Beschreibung
1131	Codeliste, Code	D			
3055	Verantwortliche Stelle für die Codepflege, C	D an..3			
4052	Liefer- oder Transportbedingungen	O an..70			
4052	Liefer- oder Transportbedingungen	O an..70			
<p>Segmentbeschreibung:</p> <p>Normal_Order O Rush_Order O Standing_Order O Consignment_Order O Blanket_Order O Call_Off_Order O Cross_Docking_Order O Transshipment_Order O VMI_Order O CMI_Order O Repair_Order O</p> <p>Dieses Segment wird benutzt, um Lieferbedingungen für die gesamte Bestellung festzulegen.</p> <p>Beispiel: TOD+3++CIF:2E:9' Dieses Beispiel legt Preis und Auslieferbedingungen für Kosten,Versicherung und Fracht fest.</p>					

4. Segment Layout (All)

eORDERS; V2.0

SG19	- C	99 - ALC-SG21-SG22			
ALC	- M	1 - Zu- oder Abschlag			
Function: Zur Angabe des Zu- oder Abschlages.					
		EANCOM	*	Statu	Beschreibung
5463	Zu- oder Abschlag, Qualifier	M an..3			A = Abschlag C = Zuschlag
C552	Zu-/Abschlagsinformation	O			
1230	Zu- oder Abschlag, Nummer	D an..35			Zu- oder Abschlag, Qualifier
5189	Zu- oder Abschlag, Code	O an..3			
4471	Zahlungsausgleichsmittel, Code	O an..3			
1227	Kalkulations-Folge, Code	D an..3			1 = Erste Kalkulationsstufe 2 = Zweite Kalkulationsstufe 9 = Neunte Kalkulationsstufe Wenn der Zu-/Abschlag sich nicht auf einen Festpreis bezieht, muss der Kalkulationsfolgeanzeiger verwendet werden. Der Kalkulations-Folge-Anzeiger wird benutzt, wenn mehrere Zu-/Abschläge verwendet werden. Werden mehrere Zu-/Abschläge als Prozentsätze, Mengen, Beträge oder Raten auf denselben Grundpreis angegeben, ist der Kalkulationsfolgeanzeiger immer gleich 1. Werden die verschiedenen Zu-/Abschläge für verschiedene Basen benutzt (jeweils vom verminderten Wert), wird die Reihenfolge der Berechnung im Datenelement angegeben. Werden Zu- und Abschläge nicht gegen einen Festpreis berechnet ist immer der Kalkulationsfolgeanzeiger zu verwenden.
C214	Identifikation besonderer Dienste und Leistungen	D			Diese Datenelementgruppe wird nur benutzt, wenn der Käufer den Typ des Zu-/Abschlages kennt.
7161	Besondere Dienste/Leistungen, Code	R an..3			TD = Handelsrabatt ABH = Absatzvergütung

ALC - M 1 - Zu- oder Abschlag					
		EANCOM	*	Statu	Beschreibung
					EAB = Skonto PC = Verpacken SH = Spezielle Handhabungsdienstleistungen IN = Versicherung FI = Finanzierungsgebühr Zu- oder Abschlagsart, codiert
1131	Codeliste, Code	O an..17			
3055	Verantwortliche Stelle für die Codepflege, C	D an..3	*		
7160	Besondere Dienste/Leistungen	O an..35			Zu- oder Abschlagsart, Freitext
7160	Besondere Dienste/Leistungen	O an..35			
Segmentbeschreibung: Normal_Order O Rush_Order O Standing_Order O Consignment_Order O Blanket_Order O Call_Off_Order O Cross_Docking_Order O Transshipment_Order O VMI_Order O CMI_Order O Repair_Order O Dieses Segment wird benutzt, um Zu-/Abschläge anzugeben, die die gesamte Bestellung betreffen. Wenn Zu-/ oder Abschläge für eine spezielle Position angegeben werden sollen, muss dafür Segmentgruppe 43 verwendet werden. Da der Preis in einer Bestellung immer als Nettopreis qualifiziert wird (Datenelement 5125 im PRI-Segment), handelt es sich bei den Zu-/ oder Abschlägen im ALC-Segment nur um Informationen.					

ALC - M 1 - Zu- oder Abschlag

Die Verwendung dieses Codewertes schließt die Verwendung im Positionsteil aus.

Beispiel:

Dieses Beispiel weist einen Handelsrabatt aus.

Beispiel: ALC+C++++TD'

Dieses Beispiel weist einen Zuschlag aus, der durch das Erbringen einer Finanzierung entsteht.

4. Segment Layout (All)

SG19	- C	99 - ALC-SG21-SG22			
SG21	- C	1 - PCD			
PCD	- M	1 - Prozentangaben			
Function: Zur Angabe von Prozentinformationen.					
		EANCOM	*	Statu	Beschreibung
C501	Prozentangaben	M			
5245	Prozentsatz, Qualifier	M an..3			3 = Zu- oder Abschlag
5482	Prozentsatz	R n..10			Zu- oder Abschlag, Prozentangabe
5249	Prozentangabe-Basis, Code	O an..3			
1131	Codeliste, Code	O an..17			
3055	Verantwortliche Stelle für die Codepflege, C	D an..3			
Segmentbeschreibung: Normal_Order O Rush_Order O Standing_Order O Consignment_Order O Blanket_Order O Call_Off_Order O Cross_Docking_Order O Transshipment_Order O VMI_Order O CMI_Order O Repair_Order O Dieses Segment dient zur Angabe prozentualer Zu-/Abschläge.					

PCD	- M	1 - Prozentangaben
Beispiel:	PCD+3:1.25'	Dieses Beispiel gibt einen prozentualen Abschlag (im DE 5463 des ALC-Segments wurde der Codewert A = Abschlag verwendet) von 1,25% an.

4. Segment Layout (All)

SG19	- C	99 - ALC-SG21-SG22			
SG22	- C	1 - MOA			
MOA	- M	1 - Geldbetrag			
Function: Zur Angabe eines Geldbetrages.					
		EANCOM	*	Statu	Beschreibung
C516	Geldbetrag	M			
5025	Geldbetrag, Qualifier	M an..3			8 = Zu- oder Abschlagsbetrag
5004	Geldbetrag	R n..35			Zu- oder Abschlag, Betrag
6345	Währung, Code	O an..3			
6343	Währung, Qualifier	O an..3			
4405	Status, Code	O an..3			
Segmentbeschreibung: Normal_Order O Rush_Order O Standing_Order O Consignment_Order O Blanket_Order O Call_Off_Order O Cross_Docking_Order O Transshipment_Order O VMI_Order O CMI_Order O Repair_Order O Dieses Segment dient zur Angabe der Zu- oder Abschlagsbeträgen.					

MOA	- M	1 - Geldbetrag
Beispiel: MOA+8:500' Dieses Beispiel gibt einen Abschlagsbetrag (im DE 5463 des ALC-Segments wurde der Codewert A = Abschlag verwendet) von 500 an.		

4. Segment Layout (All)

eORDERS; V2.0

SG28	- C	200000	- LIN-PIA-IMD-MEA-QTY-DTM-MOA-FTX-SG32-SG33-SG34-SG37-SG38-SG43	
LIN	- M	1	- Positionsdaten	
Function: Zur Angabe einer Position und der Unterposition.				
		EANCOM	* Statu	Beschreibung
1082	Positionsnummer	R an..6	R	Positionsnummer
1229	Handlungsanforderung/-benachrichtigung,	N an..3	N	
C212	Waren-/Leistungsnummer, Identifikation	D		Diese Datenelementgruppe wird nur für die Identifikation von GTIN benutzt. Wenn andere Codierungen verwendet werden, z. B. HIBC, wird die Datenelementgruppe nicht benutzt und statt dessen ein PIA-Segment verwendet.
7140	Produkt-/Leistungsnummer	R an..35	R	Format n..14 Bestellter Artikel
7143	Art der Produkt-/Leistungsnummer, Code	R an..3	*	SRV = GS1 Globale Artikelidentnummer, GTIN
1131	Codelliste, Code	N an..17		
3055	Verantwortliche Stelle für die Codepflege, C	N an..3		
C829	Unterpositions-Informationen	D		Diese Datenelementgruppe wird nur dann verwendet, wenn Unterpositionen notwendig sind.
5495	Anzeige für Unterposition, Code	R an..3	*	1 = Unterpositionsinformation
1082	Positionsnummer	R an..6		Unterpositionsnummer
1222	Ebene, Nummer	N n..2	N	
7083	Unterpositions-Zuordnung, Code	N an..3	N	
Segmentbeschreibung:				
Normal_Order R				
Rush_Order R				

LIN	- M	1 - Positionsdaten
Standing_Order	R	
Consignment_Order	R	
Blanket_Order	R	
Call_Off_Order	R	
Cross_Docking_Order	R	
Transshipment_Order	R	
VMI_Order	R	
CMI_Order	R	
Repair_Order	R	
<p>Dieses Segment identifiziert die Position, die bestellt wird. Wenn Globale Artikelidentnummern/Global Trade Item Numbers (GTIN) verfügbar sind, muss eine GTIN im LIN-Segment verwendet werden. Der Positionsteil der Bestellung wird aus einer sich wiederholenden Gruppe von Segmenten gebildet, die jeweils mit dem LIN-Segment beginnt. DIE KOMPLETTE BESCHREIBUNG FÜR DIE ANWENDUNG VON UNTERPOSITIONEN FINDEN SIE IM TEIL I, KAPITEL 4.10. Hinweis: Die zusammengesetzte Segmentgruppe C829 wird nur bei Verwendung der Unterpositionierung angegeben.</p> <p>Beispiel: LIN+1++5412345111115:SRV' Die GTIN des bestellten Artikels lautet: 5412345111115</p>		

4. Segment Layout (All)

SG28	- C	200000	-	LIN-PIA-IMD-MEA-QTY-DTM-MOA-FTX-SG32-SG33-SG34-SG37-SG38-SG43	
PIA	- C	1	-	Zusätzliche Produktidentifikation	
Function: Zur Angabe von ergänzenden oder Substitutions-Produktidentifikationen.					
		EANCOM	*	Statu	Beschreibung
4347	Produkt-/Erzeugnisnummer, Qualifier	M an..3	*		1 = Zusätzliche Identifikation Zusätzliche Identifikation - Dient zur Angabe zusätzlicher Idente zu dem im LIN-Segment identifizierten Produkt. Die zusätzliche Identifikation kann aus einer ergänzenden Identifikation zur Haupt-Artikelnummer im LIN-Segment, die mehr Informationen vermittelt, z. B. Chargennummer, Nummer der Aktionsvariante, Artikelgruppennummer, usw. bestehen.
C212	Waren-/Leistungsnummer, Identifikation	M			
7140	Produkt-/Leistungsnummer	R an..35			Artikelnummer des Käufers
7143	Art der Produkt-/Leistungsnummer, Code	R an..3			IN = Artikelnummer des Käufers
Segmentbeschreibung: Normal_Order O Rush_Order O Standing_Order O Consignment_Order O Blanket_Order O Call_Off_Order O Cross_Docking_Order O Transshipment_Order O VMI_Order O CMI_Order O Repair_Order O					

PIA - C 1 - Zusätzliche Produktidentifikation

Dieses Segment wird zur Angabe einer zusätzlichen Artikelidentifikation benutzt, hier die Artikelnummer des Käufers.

Beispiel: PIA+1+563985:IN'

In diesem Beispiel enthält das PIA-Segment eine zusätzliche Identifikation zum Artikel aus dem LIN-Segment. Die Kunden-Artikelnummer lautet 563985.

4. Segment Layout (All)

SG28	- C	200000	- LIN-PIA-IMD-MEA-QTY-DTM-MOA-FTX-SG32-SG33-SG34-SG37-SG38-SG43	
PIA	- C	1	- Zusätzliche Produktidentifikation	
Function: Zur Angabe von ergänzenden oder Substitutions-Produktidentifikationen.				
		EANCOM	* Statu	Beschreibung
4347	Produkt-/Erzeugnisnummer, Qualifier	M an..3	*	1 = Zusätzliche Identifikation Zusätzliche Identifikation - Dient zur Angabe zusätzlicher Idente zu dem im LIN-Segment identifizierten Produkt. Die zusätzliche Identifikation kann aus einer ergänzenden Identifikation zur Haupt-Artikelnummer im LIN-Segment, die mehr Informationen vermittelt, z. B. Chargennummer, Nummer der Aktionsvariante, Artikelgruppennummer, usw. bestehen.
C212	Waren-/Leistungsnummer, Identifikation	M		
7140	Produkt-/Leistungsnummer	R an..35		Artikelnummer Lieferant
7143	Art der Produkt-/Leistungsnummer, Code	R an..3		SA = Artikelnummer des Lieferanten
Segmentbeschreibung: Normal_Order O Rush_Order O Standing_Order O Consignment_Order O Blanket_Order O Call_Off_Order O Cross_Docking_Order O Transshipment_Order O VMI_Order O CMI_Order O Repair_Order O				

PIA - C 1 - Zusätzliche Produktidentifikation

Dieses Segment wird zur Angabe einer zusätzlichen Artikelidentifikation benutzt, hier die Artikelnummer des Lieferanten.

Beispiel: PIA+1+SA5343:SA'

In diesem Beispiel enthält das PIA-Segment eine zusätzliche Identifikation zum Artikel aus dem LIN-Segment. Die Lieferanten-Artikelnummer lautet SA5343.

4. Segment Layout (All)

SG28	- C	200000	-	LIN-PIA-IMD-MEA-QTY-DTM-MOA-FTX-SG32-SG33-SG34-SG37-SG38-SG43	
PIA	- C	1	-	Zusätzliche Produktidentifikation	
Function: Zur Angabe von ergänzenden oder Substitutions-Produktidentifikationen.					
		EANCOM	*	Statu	Beschreibung
4347	Produkt-/Erzeugnisnummer, Qualifier	M an..3	*		1 = Zusätzliche Identifikation Zusätzliche Identifikation - Dient zur Angabe zusätzlicher Idente zu dem im LIN-Segment identifizierten Produkt. Die zusätzliche Identifikation kann aus einer ergänzenden Identifikation zur Haupt-Artikelnummer im LIN-Segment, die mehr Informationen vermittelt, z. B. Chargennummer, Nummer der Aktionsvariante, Artikelgruppennummer, usw. bestehen.
C212	Waren-/Leistungsnummer, Identifikation	M			
7140	Produkt-/Leistungsnummer	R an..35			Nummer der Aktionsvariante
7143	Art der Produkt-/Leistungsnummer, Code	R an..3			PV = Nummer der Aktionsvariante
Segmentbeschreibung: Normal_Order O Rush_Order O Standing_Order O Consignment_Order O Blanket_Order O Call_Off_Order O Cross_Docking_Order O Transshipment_Order O VMI_Order O CMI_Order O Repair_Order O Dieses Segment wird zur Angabe einer zusätzlichen Artikelidentifikationen benutzt, hier die Nummer der Aktionsvariante.					

PIA - C 1 - Zusätzliche Produktidentifikation

Dieses Segment wird genutzt, um Promotionsartikel zu identifizieren.

Die Nummer, die den Identifikationscode eines Produktes ergänzt, identifiziert dieses Produkt als eine Variante des Standardprodukts. Zu verwenden, wenn die Variante nur geringfügig abweicht und dies eine Änderung des Hauptidentifikationscodes nicht rechtfertigt.

Beispiel: PIA+1+01:PV'

In diesem Beispiel lautet die Nummer der Aktionsvariante 01.

4. Segment Layout (All)

eORDERS; V2.0

SG28	- C	200000	-	LIN-PIA-IMD-MEA-QTY-DTM-MOA-FTX-SG32-SG33-SG34-SG37-SG38-SG43	
PIA	- C	1	-	Zusätzliche Produktidentifikation	
Function: Zur Angabe von ergänzenden oder Substitutions-Produktidentifikationen.					
		EANCOM	*	Statu	Beschreibung
4347	Produkt-/Erzeugnisnummer, Qualifier	M an..3	*		1 = Zusätzliche Identifikation Zusätzliche Identifikation - Dient zur Angabe zusätzlicher Idente zu dem im LIN-Segment identifizierten Produkt. Die zusätzliche Identifikation kann aus einer ergänzenden Identifikation zur Haupt-Artikelnummer im LIN-Segment, die mehr Informationen vermittelt, z. B. Chargennummer, Nummer der Aktionsvariante, Artikelgruppennummer, usw. bestehen.
C212	Waren-/Leistungsnummer, Identifikation	M			
7140	Produkt-/Leistungsnummer	R an..35			Nummer der Abfallart
7143	Art der Produkt-/Leistungsnummer, Code	R an..3			EWC = Europäischer Abfallkatalog (GS1-Code) Europäischer Abfall-Katalog
1131	Codeliste, Code	O an..17			
3055	Verantwortliche Stelle für die Codepflege, C	D an..3			9 = GS1
Segmentbeschreibung: Normal_Order O Rush_Order O Standing_Order O Consignment_Order O Blanket_Order O Call_Off_Order O Cross_Docking_Order O Transshipment_Order O VMI_Order O					

PIA - C 1 - Zusätzliche Produktidentifikation
CMI_Order O Repair_Order O
Dieses Segment wird ausschließlich zur Angabe der Abfallart verwendet. Es wird die Codeliste des Europäischen Abfallkataloges verwendet (z.B. 91201 = Altpapier/Kartonagen).
Beispiel: PIA+1+91201:EWC::9' Die Nummer der Abfallart gemäß Europäischen Abfallkataloges lautet: 91201.

4. Segment Layout (All)

SG28	- C	200000	-	LIN-PIA-IMD-MEA-QTY-DTM-MOA-FTX-SG32-SG33-SG34-SG37-SG38-SG43	
PIA	- C	1	-	Zusätzliche Produktidentifikation	
Function: Zur Angabe von ergänzenden oder Substitutions-Produktidentifikationen.					
		EANCOM	*	Statu	Beschreibung
4347	Produkt-/Erzeugnisnummer, Qualifier	M an..3	*		1 = Zusätzliche Identifikation Zusätzliche Identifikation - Dient zur Angabe zusätzlicher Idente zu dem im LIN-Segment identifizierten Produkt. Die zusätzliche Identifikation kann aus einer ergänzenden Identifikation zur Haupt-Artikelnummer im LIN-Segment, die mehr Informationen vermittelt, z. B. Chargennummer, Nummer der Aktionsvariante, Artikelgruppennummer, usw. bestehen.
C212	Waren-/Leistungsnummer, Identifikation	M			
7140	Produkt-/Leistungsnummer	R an..35			Seriennummer
7143	Art der Produkt-/Leistungsnummer, Code	R an..3			SN = Seriennummer
Segmentbeschreibung: Normal_Order O Rush_Order O Standing_Order O Consignment_Order O Blanket_Order O Call_Off_Order O Cross_Docking_Order O Transshipment_Order O VMI_Order O CMI_Order O Repair_Order O					

PIA - C 1 - Zusätzliche Produktidentifikation

Dieses Segment wird zur Angabe einer zusätzlichen Artikelidentifikationen benutzt, hier die Seriennummer.

Beispiel: PIA+1+ABC5343:SN'

In diesem Beispiel enthält das PIA-Segment eine zusätzliche Identifikation zum Artikel aus dem LIN-Segment. Die Seriennummer lautet ABC5343.

4. Segment Layout (All)

SG28	- C	200000	-	LIN-PIA-IMD-MEA-QTY-DTM-MOA-FTX-SG32-SG33-SG34-SG37-SG38-SG43	
PIA	- C	1	-	Zusätzliche Produktidentifikation	
Function: Zur Angabe von ergänzenden oder Substitutions-Produktidentifikationen.					
		EANCOM	*	Statu	Beschreibung
4347	Produkt-/Erzeugnisnummer, Qualifier	M an..3	*		1 = Zusätzliche Identifikation Zusätzliche Identifikation - Dient zur Angabe zusätzlicher Idente zu dem im LIN-Segment identifizierten Produkt. Die zusätzliche Identifikation kann aus einer ergänzenden Identifikation zur Haupt-Artikelnummer im LIN-Segment, die mehr Informationen vermittelt, z. B. Chargennummer, Nummer der Aktionsvariante, Artikelgruppennummer, usw. bestehen.
C212	Waren-/Leistungsnummer, Identifikation	M			
7140	Produkt-/Leistungsnummer	R an..35			Chargennummer
7143	Art der Produkt-/Leistungsnummer, Code	R an..3			NB = Chargennummer
Segmentbeschreibung: Normal_Order O Rush_Order O Standing_Order O Consignment_Order O Blanket_Order O Call_Off_Order O Cross_Docking_Order O Transshipment_Order O VMI_Order O CMI_Order O Repair_Order O					

PIA - C 1 - Zusätzliche Produktidentifikation

Dieses Segment wird zur Angabe einer zusätzlichen Artikelidentifikation verwendet, hier die Chargennummer.

Beispiel: PIA+1+LOT123:NB'

In diesem Beispiel enthält das PIA-Segment eine zusätzliche Identifikation zum Artikel aus dem LIN-Segment. Die Chargennummer lautet LOT123.

4. Segment Layout (All)

eORDERS; V2.0

SG28	- C	200000	-	LIN-PIA-IMD-MEA-QTY-DTM-MOA-FTX-SG32-SG33-SG34-SG37-SG38-SG43	
PIA	- C	1	-	Zusätzliche Produktidentifikation	
Function: Zur Angabe von ergänzenden oder Substitutions-Produktidentifikationen.					
		EANCOM	*	Statu	Beschreibung
4347	Produkt-/Erzeugnisnummer, Qualifier	M an..3	*		1 = Zusätzliche Identifikation Zusätzliche Identifikation - Dient zur Angabe zusätzlicher Idente zu dem im LIN-Segment identifizierten Produkt. Die zusätzliche Identifikation kann aus einer ergänzenden Identifikation zur Haupt-Artikelnummer im LIN-Segment, die mehr Informationen vermittelt, z. B. Chargennummer, Nummer der Aktionsvariante, Artikelgruppennummer, usw. bestehen.
C212	Waren-/Leistungsnummer, Identifikation	M			
7140	Produkt-/Leistungsnummer	R an..35			GTIN der Verpackungseinheit
7143	Art der Produkt-/Leistungsnummer, Code	R an..3			SRV = GS1 Globale Artikelidentnummer, GTIN
Segmentbeschreibung: Normal_Order O Rush_Order O Standing_Order O Consignment_Order O Blanket_Order O Call_Off_Order O Cross_Docking_Order O Transshipment_Order O VMI_Order O CMI_Order O Repair_Order O Dieses Segment wird zur Angabe der GTIN der Verpackungseinheit verwendet, wenn im LIN-Segment die Konsumenteneinheit angegeben wurde.					

PIA - C 1 - Zusätzliche Produktidentifikation

Wenn die GTIN der Verpackungseinheit im LIN-Segment angegeben wurde, entfällt dieses Segment.

Beispiel: PIA+1+5412345111115:SRV'
Die GTIN der Verpackungseinheit lautet 5412345111115.

4. Segment Layout (All)

eORDERS; V2.0

SG28	- C	200000	- LIN-PIA-IMD-MEA-QTY-DTM-MOA-FTX-SG32-SG33-SG34-SG37-SG38-SG43	
IMD	- C	1	- Produkt-/Leistungsbeschreibung	
Function: Zur Beschreibung der Produkt-/Leistungsposition in vereinbartem oder freiem Format.				
		EANCOM	* Statu	Beschreibung
7077	Beschreibungsformat, Code	O an..3	*	F = Freies Format
C272	Produkt/Leistung	O		
7081	Produkt/Leistung, Code	R an..3		ANM = Artikelname (GS1-Code)
1131	Codelliste, Code	O an..17		
3055	Verantwortliche Stelle für die Codepflege, C	D an..3	*	9 = GS1 Muss verwendet werden, wenn DE 7081 einen GS1-Code enthält
C273	Produkt-/Leistungsbeschreibung	A		
7009	Produkt-/Leistungsbeschreibung, Code	O an..17		
1131	Codelliste, Code	O an..17		
3055	Verantwortliche Stelle für die Codepflege, C	D an..3		
7008	Produkt-/Leistungsbeschreibung	O an..256		Artikelname
7008	Produkt-/Leistungsbeschreibung	O an..256		
3453	Sprachenname, Code	O an..3		ISO 639 2-Alpha Code Artikelname, Sprachcode
Segmentbeschreibung: Normal_Order O Rush_Order O				

IMD	- C	1 - Produkt-/Leistungsbeschreibung
Standing_Order O		
Consignment_Order O		
Blanket_Order O		
Call_Off_Order O		
Cross_Docking_Order O		
Transshipment_Order O		
VMI_Order O		
CMI_Order O		
Repair_Order O		
<p>Dieses Segment dient zur Angabe des Artikelnamens. Die Namensangabe geschieht in Klartext unter Verwendung des Codewertes F in DE 7077. Die Angabe des Artikelnamens ist bei Verwendung der GTIN nicht notwendig. Die Information ist redundant.</p>		
<p>Beispiel: IMD+F+ANM::9+:::CORN CRISPIES' In diesem Beispiel ist der Name des bestellten Artikels "CORN CRISPIES".</p>		

4. Segment Layout (All)

eORDERS; V2.0

SG28	- C	200000	- LIN-PIA-IMD-MEA-QTY-DTM-MOA-FTX-SG32-SG33-SG34-SG37-SG38-SG43	
IMD	- C	1	- Produkt-/Leistungsbeschreibung	
Function: Zur Beschreibung der Produkt-/Leistungsposition in vereinbartem oder freiem Format.				
		EANCOM	* Statu	Beschreibung
7077	Beschreibungsformat, Code	O an..3	*	F = Freies Format B = Code und Text
C272	Produkt/Leistung	O		
7081	Produkt/Leistung, Code	R an..3		35 = Farbe
1131	Codeliste, Code	O an..17		
3055	Verantwortliche Stelle für die Codepflege, C	D an..3	*	
C273	Produkt-/Leistungsbeschreibung	A		
7009	Produkt-/Leistungsbeschreibung, Code	O an..17		Segmentstatus Muss, sofern DE7077 den Codewert B enthält. Artikelfarbe, codiert
1131	Codeliste, Code	O an..17		
3055	Verantwortliche Stelle für die Codepflege, C	D an..3		92 = Vergeben vom Käufer oder seinem Agenten 91 = Vergeben vom Lieferanten oder seinem Agenten Muss genutzt werden, wenn DE7009 einen Code enthält.
7008	Produkt-/Leistungsbeschreibung	O an..256		Artikelfarbe
7008	Produkt-/Leistungsbeschreibung	O an..256		
3453	Sprachename, Code	O an..3		ISO 639 2-Alpha Code Artikelfarbe, Sprachcode
Segmentbeschreibung:				

IMD	- C	1 - Produkt-/Leistungsbeschreibung
Normal_Order O		
Rush_Order O		
Standing_Order O		
Consignment_Order O		
Blanket_Order O		
Call_Off_Order O		
Cross_Docking_Order O		
Transshipment_Order O		
VMI_Order O		
CMI_Order O		
Repair_Order O		
<p>Dieses Segment dient zur Angabe der Artikelfarbe. Die Farbbezeichnung geschieht in Klartext, z. B. rot, blau, gruen etc. unter Verwendung des Codewertes F in DE 7077. Wird zusätzlich ein Farb-/Größencode in DE 7009 angegeben, enthält DE 7077 den Codewert B. Die Angabe der Artikelfarbe ist bei Verwendung der GTIN nicht notwendig. Die Information ist redundant.</p>		
<p>Beispiel: IMD+B+35+01::91:RED' In diesem Beispiel ist die Farbe des bestellten Artikels "RED" und hat die Farbnummer 01.</p>		

4. Segment Layout (All)

SG28	- C	200000	- LIN-PIA-IMD-MEA-QTY-DTM-MOA-FTX-SG32-SG33-SG34-SG37-SG38-SG43	
IMD	- C	1	- Produkt-/Leistungsbeschreibung	
Function: Zur Beschreibung der Produkt-/Leistungsposition in vereinbartem oder freiem Format.				
		EANCOM	* Statu	Beschreibung
7077	Beschreibungsformat, Code	O an..3	*	F = Freies Format B = Code und Text
C272	Produkt/Leistung	O		
7081	Produkt/Leistung, Code	R an..3		98 = Größe Nur nicht numerische Werte.
1131	Codeliste, Code	O an..17		
3055	Verantwortliche Stelle für die Codepflege, C	D an..3	*	
C273	Produkt-/Leistungsbeschreibung	A		
7009	Produkt-/Leistungsbeschreibung, Code	O an..17		Muss verwendet werden, wenn DE 7077 den Codewert B enthält. Artikelgröße, codiert
1131	Codeliste, Code	O an..17		
3055	Verantwortliche Stelle für die Codepflege, C	D an..3		92 = Vergeben vom Käufer oder seinem Agenten 91 = Vergeben vom Lieferanten oder seinem Agenten
7008	Produkt-/Leistungsbeschreibung	O an..256		Artikelgröße
7008	Produkt-/Leistungsbeschreibung	O an..256		
3453	Sprachename, Code	O an..3		ISO 639 2-Alpha Code Artikelgröße, Sprachcode
Segmentbeschreibung:				

IMD	- C	1 - Produkt-/Leistungsbeschreibung
Normal_Order O		
Rush_Order O		
Standing_Order O		
Consignment_Order O		
Blanket_Order O		
Call_Off_Order O		
Cross_Docking_Order O		
Transshipment_Order O		
VMI_Order O		
CMI_Order O		
Repair_Order O		
<p>Dieses Segment wird zur Größenangabe eines Artikels in nicht numerischen Zeichen (z.B. L, M, S, XL) unter Verwendung des Codewertes F in DE 7077. Wird zusätzlich ein Farb-/Größencode in DE 7009 angegeben, enthält DE 7077 den Codewert B. Größenangaben erfolgen in Klartext oder nicht numerischen Zeichen. Die Angabe der Artikelgröße ist bei Verwendung der GTIN nicht notwendig. Die Information ist redundant.</p>		
<p>Beispiel: IMD+B+98+XL::91:EXTRA LARGE' In diesem Beispiel lautet die Größenangabe zum bestellten Artikel "EXTRA LARGE" und hat den Größenschlüssel "XL".</p>		

4. Segment Layout (All)

eORDERS; V2.0

SG28	- C	200000	- LIN-PIA-IMD-MEA-QTY-DTM-MOA-FTX-SG32-SG33-SG34-SG37-SG38-SG43	
IMD	- C	1	- Produkt-/Leistungsbeschreibung	
Function: Zur Beschreibung der Produkt-/Leistungsposition in vereinbartem oder freiem Format.				
		EANCOM	* Statu	Beschreibung
7077	Beschreibungsformat, Code	O an..3	*	F = Freies Format B = Code und Text
C272	Produkt/Leistung	O		
7081	Produkt/Leistung, Code	R an..3		SGR = Größenraster (GS1-Code)
1131	Codelliste, Code	O an..17		
3055	Verantwortliche Stelle für die Codepflege, C	D an..3	*	9 = GS1 Muss verwendet werden, wenn DE 7081 einen GS1 Code enthält.
C273	Produkt-/Leistungsbeschreibung	A		
7009	Produkt-/Leistungsbeschreibung, Code	O an..17		Muss verwendet werden, wenn DE 7077 den Codewert B enthält. Artikelgröße, numerisch (codiert)
1131	Codelliste, Code	O an..17		
3055	Verantwortliche Stelle für die Codepflege, C	D an..3		92 = Vergeben vom Käufer oder seinem Agenten 91 = Vergeben vom Lieferanten oder seinem Agenten
7008	Produkt-/Leistungsbeschreibung	O an..256		Artikelgröße (numerisch in Textform)
7008	Produkt-/Leistungsbeschreibung	O an..256		
3453	Sprachename, Code	O an..3		ISO 639 2-Alpha Code Artikelgröße, Sprachcode
Segmentbeschreibung:				

IMD	- C	1 - Produkt-/Leistungsbeschreibung
Normal_Order O		
Rush_Order O		
Standing_Order O		
Consignment_Order O		
Blanket_Order O		
Call_Off_Order O		
Cross_Docking_Order O		
Transshipment_Order O		
VMI_Order O		
CMI_Order O		
Repair_Order O		
<p>Dieses Segment wird zur Größenbeschreibung eines Artikels in numerischen Werten unter Verwendung des Codewertes F in DE 7077 verwendet. Wird zusätzlich ein Größencode in DE 7009 angegeben, enthält DE 7077 den Codewert B. Größenangaben in numerischer Form beinhalten bestimmte Größentypen (z.B. Damenbekleidung, Frankreich) mit definierten Werten (z.B. 28,30,32). Die Angabe des Größenrasters ist bei Verwendung der GTIN nicht notwendig. Die Information ist redundant.</p>		
<p>Beispiel: IMD+B+SGR::9+28::91:Herrenkonfektionsgroesse::DE' In diesem Beispiel hat der Artikel die Größe "28" für die "Herrenkonfektionsgroesse"..</p>		

4. Segment Layout (All)

eORDERS; V2.0

SG28	- C	200000	- LIN-PIA-IMD-MEA-QTY-DTM-MOA-FTX-SG32-SG33-SG34-SG37-SG38-SG43	
IMD	- C	1	- Produkt-/Leistungsbeschreibung	
Function: Zur Beschreibung der Produkt-/Leistungsposition in vereinbartem oder freiem Format.				
		EANCOM	* Statu	Beschreibung
7077	Beschreibungsformat, Code	O an..3	*	F = Freies Format
C272	Produkt/Leistung	O		
7081	Produkt/Leistung, Code	R an..3		DSC = Beschreibung (GS1-Code)
1131	Codelliste, Code	O an..17		
3055	Verantwortliche Stelle für die Codepflege, C	D an..3	*	9 = GS1 Muss verwendet werden, wenn DE 7081 einen GS1-Code enthält.
C273	Produkt-/Leistungsbeschreibung	A		
7009	Produkt-/Leistungsbeschreibung, Code	O an..17		
1131	Codelliste, Code	O an..17		
3055	Verantwortliche Stelle für die Codepflege, C	D an..3		
7008	Produkt-/Leistungsbeschreibung	O an..256		Artikelbeschreibung
7008	Produkt-/Leistungsbeschreibung	O an..256		
3453	Sprachenname, Code	O an..3		ISO 639 2-Alpha Code Artikelbeschreibung, Sprachcode
Segmentbeschreibung:				
Normal_Order O				
Rush_Order O				

IMD	- C	1 - Produkt-/Leistungsbeschreibung
Standing_Order	O	
Consignment_Order	O	
Blanket_Order	O	
Call_Off_Order	O	
Cross_Docking_Order	O	
Transshipment_Order	O	
VMI_Order	O	
CMI_Order	O	
Repair_Order	O	
<p>Die Angabe der Artikelbeschreibung ist bei Verwendung der GTIN nicht notwendig. Die Information ist redundant.</p>		
<p>Beispiel: IMD+F+DSC::9+:::CORN CRISPIES' Dieses Beispiel enthält die Artikelbeschreibung "CORN CRISPIES".</p>		

4. Segment Layout (All)

eORDERS; V2.0

SG28	- C	200000	- LIN-PIA-IMD-MEA-QTY-DTM-MOA-FTX-SG32-SG33-SG34-SG37-SG38-SG43	
IMD	- C	1	- Produkt-/Leistungsbeschreibung	
Function: Zur Beschreibung der Produkt-/Leistungsposition in vereinbartem oder freiem Format.				
		EANCOM	* Statu	Beschreibung
7077	Beschreibungsformat, Code	O an..3	*	C = Code (aus der Liste der codepflegenden Organisation)
C272	Produkt/Leistung	O		
7081	Produkt/Leistung, Code	R an..3		
1131	Codeliste, Code	O an..17		
3055	Verantwortliche Stelle für die Codepflege, C	D an..3	*	
C273	Produkt-/Leistungsbeschreibung	A		
7009	Produkt-/Leistungsbeschreibung, Code	O an..17		CU = Verbrauchereinheit (GS1-Code) DU = Liefereinheit (GS1-Code) TU = Handelseinheit (GS1-Code) VQ = MengenvARIABLES Produkt (GS1-Code) SER = Dienstleistung (GS1-Code) ORU = Bestelleinheit (GS1-Code) Artikelart
1131	Codeliste, Code	O an..17		
3055	Verantwortliche Stelle für die Codepflege, C	D an..3		9 = GS1 Muss verwendet werden, wenn DE 7009 einen GS1 Code enthält.
Segmentbeschreibung: Normal_Order O Rush_Order O				

IMD	- C	1 - Produkt-/Leistungsbeschreibung
		<p>Standing_Order O Consignment_Order O Blanket_Order O Call_Off_Order O Cross_Docking_Order O Transshipment_Order O VMI_Order O CMI_Order O Repair_Order O</p> <p>Dieses Segment wird zur Beschreibung der Artikelart verwendet. Die Artikelart ist eine Diskriminante der GTIN. Die Information ist redundant. Es wird dringend empfohlen, die Produktbeschreibungen in den Nachrichtenarten PRICAT oder PRODAT zu übertragen.</p> <p>Der Codewert CU = Verbrauchereinheit, ist die Packungsgröße eines oder mehrerer Produkte, die zwischen den Handelspartnern als Größe, die am Point of Sale verkauft wird, vereinbart wurde (Source: EANCOM® 2002) . Die Verbrauchereinheit wird durch eine eindeutige EAN/UCC-13, EAN/UCC-8, UCC-12 oder EAN/UCC-14 Standardnummerierungsstruktur identifiziert.</p> <p>Der Codewert DU = Liefereinheit ist eine Packungsgröße eines oder mehrerer Produkte, die bei der Erfüllung eines Auftrages versendet wird. (Quelle: EANCOM® 2002). Die Liefereinheit ist eine standardmäßige Zusammenstellung eines oder mehrerer Artikel, und wird nicht am POS gescannt. Die Liefereinheit wird durch eine eindeutige EAN/UCC-13, EAN/UCC-8, UCC-12 oder EAN/UCC-14 Standardnummerierungsstruktur identifiziert (Quelle: General Specifications Version 6.1)</p> <p>Der Codewert TU = Handelseinheit ist eine Packungsgröße eines oder mehrerer Produkte, die zwischen den Handelspartnern als Größe, die bestellt, geliefert und berechnet wird, vereinbart wurde. (Quelle: EANCOM® 2002)</p> <p>Der Codewert ORU = Bestelleinheit beinhaltet den Hinweis, daß es sich um eine Bestelleinheit handelt (die Bestelleinheit ist nicht automatisch die Fakturiereinheit).</p> <p>Der Codewert SER = Dienstleistung besagt, dass die angegebene Position als Service kennzeichnet (d. h. kein physisches Produkt) ist.</p> <p>Der Codewert VQ = Mengenvariables Produkt besagt, dass das Produkt mehr in ungefähren, als in genauen Mengen verwendet oder gehandelt wird.</p> <p>Die Codewerte CU, DU, TU können mit dem Codewert VQ benutzt werden.</p> <p>Die Codewerte CU, DU, TU, VQ können mit dem Codewert ORU benutzt werden.</p> <p>Die Nutzung der Codewerte CU oder DU schließt die Nutzung des Codewertes TU aus.</p> <p>Die Angabe der Artikelart ist bei Verwendung der GTIN nicht notwendig. Die Information ist redundant.</p>

IMD	- C	1 - Produkt-/Leistungsbeschreibung
Beispiel:	IMD+C++CU::9'	In diesem Beispiel handelt es sich bei dem bestellten Artikel um eine Konsumenteneinheit.

4. Segment Layout (All)

eORDERS; V2.0

SG28	- C	200000	- LIN-PIA-IMD-MEA-QTY-DTM-MOA-FTX-SG32-SG33-SG34-SG37-SG38-SG43	
IMD	- C	1	- Produkt-/Leistungsbeschreibung	
Function: Zur Beschreibung der Produkt-/Leistungsposition in vereinbartem oder freiem Format.				
		EANCOM	* Statu	Beschreibung
7077	Beschreibungsformat, Code	O an..3	*	E = Freies Format - kurze Beschreibung
C272	Produkt/Leistung	O		
7081	Produkt/Leistung, Code	R an..3		BRN = Markenname (GS1-Code)
1131	Codelliste, Code	O an..17		
3055	Verantwortliche Stelle für die Codepflege, C	D an..3	*	9 = GS1 Muss verwendet werden, wenn DE 7081 einen GS1-Code enthält.
C273	Produkt-/Leistungsbeschreibung	A		
7009	Produkt-/Leistungsbeschreibung, Code	O an..17		
1131	Codelliste, Code	O an..17		
3055	Verantwortliche Stelle für die Codepflege, C	D an..3		
7008	Produkt-/Leistungsbeschreibung	O an..256		Markenname
7008	Produkt-/Leistungsbeschreibung	O an..256		
3453	Sprachenname, Code	O an..3		ISO 639 2-Alpha Code Markenname, Sprachcode
Segmentbeschreibung: Normal_Order O Rush_Order O				

IMD	- C	1 - Produkt-/Leistungsbeschreibung
Standing_Order O		
Consignment_Order O		
Blanket_Order O		
Call_Off_Order O		
Cross_Docking_Order O		
Transshipment_Order O		
VMI_Order O		
CMI_Order O		
Repair_Order O		
<p>Dieses Segment wird zur Beschreibung des Markennamens verwendet. Der Markenname ist eine Diskriminante der GTIN. Die Information ist redundant.</p>		
<p>Beispiel: IMD+E+BRN::9+::MARS' Der Markenname des bestellten Artikels in diesem Beispiel lautet: "MARS".</p>		

4. Segment Layout (All)

eORDERS; V2.0

SG28	- C	200000	- LIN-PIA-IMD-MEA-QTY-DTM-MOA-FTX-SG32-SG33-SG34-SG37-SG38-SG43	
IMD	- C	1	- Produkt-/Leistungsbeschreibung	
Function: Zur Beschreibung der Produkt-/Leistungsposition in vereinbartem oder freiem Format.				
		EANCOM	* Statu	Beschreibung
7077	Beschreibungsformat, Code	O an..3	*	F = Freies Format
C272	Produkt/Leistung	O		
7081	Produkt/Leistung, Code	R an..3		XX3 = Kleiderschnitt (GS1-Code)
1131	Codeliste, Code	O an..17		
3055	Verantwortliche Stelle für die Codepflege, C	D an..3	*	
C273	Produkt-/Leistungsbeschreibung	A		
7009	Produkt-/Leistungsbeschreibung, Code	O an..17		Muss verwendet werden, wenn DE 7077 den Codewert B enthält. MOD = Muster (GS1-Code)
1131	Codeliste, Code	O an..17		
3055	Verantwortliche Stelle für die Codepflege, C	D an..3		9 = GS1 Muss verwendet werden, wenn DE 7009 einen GS1-Code enthält.
7008	Produkt-/Leistungsbeschreibung	O an..256		Modellbeschreibung
7008	Produkt-/Leistungsbeschreibung	O an..256		
3453	Sprachename, Code	O an..3		ISO 639 2-Alpha Code Modell, Sprachcode
Segmentbeschreibung: Normal_Order O Rush_Order O				

IMD	- C	1 - Produkt-/Leistungsbeschreibung
Standing_Order O		
Consignment_Order O		
Blanket_Order O		
Call_Off_Order O		
Cross_Docking_Order O		
Transshipment_Order O		
VMI_Order O		
CMI_Order O		
Repair_Order O		
<p>Dieses Segment wird zur Beschreibung der Modellnummer (Textilbranche) verwendet. Das Modell wird in Klartext unter Verwendung des Codewertes F in DE 7077 angegeben.</p> <p>Das Modell wird bilateral zwischen den Handelspartner abgestimmt. Der Artikelname lautet beispielsweise 'Dim Up T3 color Ivory' und das Modell "Dim Up". Die Angabe der GTIN ist zur Artikelbeschreibung ausreichend.</p> <p>Beispiel: IMD+F++MOD::91:DIMUP' Die Modellnummer lautet für den bestellten Artikel DIM UP.</p>		

4. Segment Layout (All)

SG28	- C 200000 - LIN-PIA-IMD-MEA-QTY-DTM-MOA-FTX-SG32-SG33-SG34-SG37-SG38-SG43			
MEA	- C 99 - Maße und Gewichte			
Function: Zur Angabe von Maßen einschließlich Toleranzen, Gewichte und Zählerergebnisse.				
	EANCOM	*	Statu	Beschreibung
6311	Messung, Zweck, Qualifier	M an..3		PD = Physische Größe (bestelltes Produkt)
C502	Einzelheiten zu Maßangaben	A		
6313	Gemessene Dimension, Code	A an..3		AEA = Ladehöhe AEB = Stapelhöhe DP = Tiefe HT = Höhenmaßangabe LN = Längenmaßangabe OD = Außendurchmesser RA = Relative Luftfeuchtigkeit TC = Temperatur WD = Breitenabmessungen A = Konsolidiertes Gewicht AAA = Nettogewicht einer Einheit AAB = Bruttogewicht einer Einheit AAC = Gesamtnettogewicht AAD = Gesamtbruttogewicht ADZ = Deklariertes Nettogewicht AAX = Nettovolumen ABJ = Volumen
6321	Signifikanz der Maßangabe, Code	O an..3		3 = Ungefähr 4 = Gleich
6155	Nicht-diskretes Maß, Code	O an..17		42 = Nicht kontrollierte Temperatur 43 = Gekühlt 44 = Gefroren

4. Segment Layout (All)

eORDERS; V2.0

MEA - C 99 - Maße und Gewichte					
		EANCOM	*	Statu	Beschreibung
					45 = Kontrollierte Temperatur
6154	Nicht-diskretes Maß	N an..70			
C174	Maßwert/Bandbreite	R			
6411	Maßeinheit, Code	M an..3			MTQ = Kubikmeter LTR = Liter MLT = Milliliter MMT = Millimeter INH = Zoll MTR = Meter EA = Jedes einzelne (Eines) PCE = Stück (GS1-Code) CMT = Zentimeter KGM = Kilogramm GRM = Gramm TNE = Tonne (metrische Tonne)
6314	Meßwert	O an..18			Abmessungen (metrisch)
6162	Bereichsgrenze, untere	O n..18			
6152	Bereichsgrenze, obere	O n..18			
6432	Signifikante Stellen, Anzahl	O n..2			
Segmentbeschreibung: Normal_Order O Rush_Order O Standing_Order O Consignment_Order O Blanket_Order O					

MEA - C 99 - Maße und Gewichte

Call_Off_Order O
Cross_Docking_Order O
Transshipment_Order O
VMI_Order O
CMI_Order O
Repair_Order O

Dieses Segment wird zur Angabe der tatsächlichen physischen Größe des bestellten Produkts benutzt, sofern es in variablen Längen oder Volumina verkauft wird.
Dieses Segment kann darüber hinaus zu Temperatur- oder Volumenangaben genutzt werden.
Dieses Segment muss zusammen mit dem LIN-Segment zur exakten Identifikation des bestellten Produkts benutzt werden.
Das Datenelement DE 6155 wird nur verwendet, wenn in Datenelement DE 6313 den Codewert TC (Temperatur) enthält.
Die Verwendung von DE 6314 schließt die Anwendung von DE 6162 und 6152 aus.
Die Verwendung von DE 6162 und 6152 schließt die Anwendung von DE 6314 aus.
Der Codewert in DE 6411 ist ein Beispielcode. Es können alle Codewerte der EANCOM Codeliste verwendet werden.

Beispiel:

Die exakte Länge des durch die GTIN 5412345111115 identifizierten Produktes ist 4,5 Meter.

Beispiel: MEA+PD+AAA+KGM:4.5'

Das Nettogewicht des durch die GTIN 5412345111115 identifizierten Produktes beträgt 4,5 Kilogramm.

4. Segment Layout (All)

SG28	- C	200000	- LIN-PIA-IMD-MEA-QTY-DTM-MOA-FTX-SG32-SG33-SG34-SG37-SG38-SG43	
MEA	- C	99	- Maße und Gewichte	
Function: Zur Angabe von Maßen einschließlich Toleranzen, Gewichte und Zählerergebnisse.				
		EANCOM	* Statu	Beschreibung
6311	Messung, Zweck, Qualifier	M an..3		CT = Zählung
C502	Einzelheiten zu Maßangaben	A		
6313	Gemessene Dimension, Code	A an..3		LAY = Anzahl der Lagen (GS1-Code) ULY = Anzahl der Einheiten pro Lage (GS1-Code)
6321	Signifikanz der Maßangabe, Code	O an..3		
6155	Nicht-diskretes Maß, Code	O an..17		
6154	Nicht-diskretes Maß	N an..70		
C174	Maßwert/Bandbreite	R		
6411	Maßeinheit, Code	M an..3		PCE = Stück (GS1-Code)
6314	Meßwert	O an..18		Stückanzahl
6162	Bereichsgrenze, untere	O n..18		
6152	Bereichsgrenze, obere	O n..18		
6432	Signifikante Stellen, Anzahl	O n..2		
Segmentbeschreibung: Normal_Order O Rush_Order O Standing_Order O				

MEA - C 99 - Maße und Gewichte

Consignment_Order O
Blanket_Order O
Call_Off_Order O
Cross_Docking_Order O
Transshipment_Order O
VMI_Order O
CMI_Order O
Repair_Order O

Dieses MEA-Segment wird hier genutzt, wenn die Zusammensetzung (Lage, Palette etc.) des bestellten Produktes mitgeteilt werden soll.
Dieses Segment muss mit dem LIN-Segment für eine exakte Identifikation des bestellten Produktes verwendet werden.
Die Verwendung von DE 6314 schließt die Anwendung von DE 6162 und 6152 aus.
Die Verwendung von DE 6162 und 6152 schließt die Anwendung von DE 6314 aus.

Beispiel: MEA+CT+LAY+PCE:10'

Die Anzahl der Lagen des durch die GTIN 5412345111115 identifizierten Produktes beträgt 10 Stück.

4. Segment Layout (All)

SG28	- C	200000	- LIN-PIA-IMD-MEA-QTY-DTM-MOA-FTX-SG32-SG33-SG34-SG37-SG38-SG43	
MEA	- C	99	- Maße und Gewichte	
Function: Zur Angabe von Maßen einschließlich Toleranzen, Gewichte und Zählerergebnisse.				
		EANCOM	* Statu	Beschreibung
6311	Messung, Zweck, Qualifier	M an..3		ABX = Brauchbarer oder verwendbarer Inhalt
C502	Einzelheiten zu Maßangaben	A		
6313	Gemessene Dimension, Code	A an..3		A = Konsolidiertes Gewicht AAA = Nettogewicht einer Einheit AAL = Nettogewicht AAX = Nettovolumen AEI = Abtropfgewicht CT = Packungsinhalt UCO = Einheiten pro Packstück (GS1-Code)
6321	Signifikanz der Maßangabe, Code	O an..3		
6155	Nicht-diskretes Maß, Code	O an..17		
6154	Nicht-diskretes Maß	N an..70		
C174	Maßwert/Bandbreite	R		
6411	Maßeinheit, Code	M an..3		MLT = Milliliter GRM = Gramm PCE = Stück (GS1-Code)
6314	Meßwert	O an..18		Nutzzinhalt
6162	Bereichsgrenze, untere	O n..18		
6152	Bereichsgrenze, obere	O n..18		

MEA - C 99 - Maße und Gewichte					
		EANCOM	*	Statu	Beschreibung
6432	Signifikante Stellen, Anzahl	O n..2			
<p>Segmentbeschreibung:</p> <p>Normal_Order O Rush_Order O Standing_Order O Consignment_Order O Blanket_Order O Call_Off_Order O Cross_Docking_Order O Transshipment_Order O VMI_Order O CMI_Order O Repair_Order O</p> <p>Dieses Segment wird zur Angabe der tatsächlichen physischen Größe des bestellten Produkts benutzt, sofern es in variablen Längen oder Volumina verkauft wird. Dieses Segment muss mit dem LIN-Segment für eine exakte Identifikation des bestellten Produktes verwendet werden. Der Nutzinhalt einer Getränkedose beträgt 330 ml. Der Nutzinhalt einer Tafel Schokolade beträgt 250 Gramm. Als Verkäufer einer Ware, ist man an Verpackungsangaben interessiert, die einen zusätzlichen Nutzen für den Verbraucher darstellen. Bei vorverpackter Frischeware wird in der Regel ein einheitlicher Barcode verwendet. Die Toleranzgrenzen können auf der Verpackung angegeben werden, z. B. Minimum 495 gr. bis Maximum 505 gr. Der Nutzinhalt schwankt daher zwischen 495 und 505 Gramm. In Ireland gibt es die gesetzliche Anforderung, dass der Preis pro Kilo aufgebracht werden muss. Die Schwankungen beeinflussen direkt den Preis pro Kilo, sodass der Gesetzgeber Toleranzwerte definiert hat. Die Aufnahme dieser Information in die Bestellung bewirkt, dass der Hersteller eindeutig über die Toleranzwerte informiert ist und das der Nutzinhalt ohne die Verpackung definiert ist. Die Verwendung von DE 6314 schließt die Anwendung von DE 6162 und 6152 aus. Die Verwendung von DE 6162 und 6152 schließt die Anwendung von DE 6314 aus.</p>					

MEA	- C	99 - Maße und Gewichte
Beispiel:	MEA+ABX+AAA+GRM:250' Der Nutzinhalt des durch die GTIN 5412345111115 identifizierten Produktes beträgt 250 Gramm.	

4. Segment Layout (All)

SG28	- C	200000	-	LIN-PIA-IMD-MEA-QTY-DTM-MOA-FTX-SG32-SG33-SG34-SG37-SG38-SG43	
QTY	- R	1	-	Menge	
Function: Zur Angabe einer zugehörigen Menge.					
		EANCOM	*	Statu	Beschreibung
C186	Mengenangaben	M			
6063	Menge, Qualifier	M an..3	*		21 = Bestellte Menge
6060	Menge	M an..35		R	Bestellmenge
6411	Maßeinheit, Code	D an..3			KGM = Kilogramm Das DE 6411 wird nur bei Bestellungen mengenvariabler Artikel verwendet. Ist das DE leer, handelt es sich um Stück des Artikels.
<p>Segmentbeschreibung:</p> <ul style="list-style-type: none"> Normal_Order R Rush_Order R Standing_Order R Consignment_Order R Blanket_Order R Call_Off_Order R Cross_Docking_Order R Transshipment_Order R VMI_Order R CMI_Order R Repair_Order R <p>Die Codeliste für DE 6063 ist beschränkt. Der Codewert in DE 6411 ist ein Beispielcode. Es können alle Codewerte der EANCOM Codeliste verwendet werden.</p>					

QTY - R 1 - Menge

Das QTY-Segment dient der Angabe der Bestellmenge für die aktuelle Bestellposition, die im LIN-Segment identifiziert wurde.
Bei Auftragssplitting, werden die Einzelmengen in SG 37 angegeben. Die dort angegebenen Einzelmengen müssen der Gesamtmenge in diesem QTY-Segment entsprechen.

Beispiel: QTY+21:48'
Die bestellte Menge beträgt 48 Stück.

4. Segment Layout (All)

SG28	- C	200000	-	LIN-PIA-IMD-MEA-QTY-DTM-MOA-FTX-SG32-SG33-SG34-SG37-SG38-SG43	
QTY	- C	1	-	Menge	
Function: Zur Angabe einer zugehörigen Menge.					
		EANCOM	*	Statu	Beschreibung
C186	Mengenangaben	M			
6063	Menge, Qualifier	M an..3	*		59 = Anzahl der Verbrauchereinheiten in einer Handelseinheit
6060	Menge	M an..35			Anzahl der enthaltenen Konsumenteneinheiten
6411	Maßeinheit, Code	D an..3			KGM = Kilogramm Das DE 6411 wird nur bei Bestellungen mengenvariabler Artikel verwendet. Ist das DE leer, handelt es sich um Stück des Artikels.
<p>Segmentbeschreibung:</p> <ul style="list-style-type: none"> Normal_Order O Rush_Order O Standing_Order O Consignment_Order O Blanket_Order O Call_Off_Order O Cross_Docking_Order O Transshipment_Order O VMI_Order O CMI_Order O Repair_Order O <p>Die Codeliste für DE 6063 ist beschränkt. Der Codewert in DE 6411 ist ein Beispielcode. Es können alle Codewerte der EANCOM Codeliste verwendet werden.</p>					

QTY - C 1 - Menge

Das QTY-Segment dient der Anzahl der enthaltenen Konsumenteneinheiten für die aktuelle Bestellposition, die im LIN-Segment identifiziert wurde.

Beispiel: QTY+59:35'

Die Anzahl der enthaltenen Konsumenteneinheiten in dem bestellten Artikel beträgt 35 Stück.

4. Segment Layout (All)

SG28	- C	200000	-	LIN-PIA-IMD-MEA-QTY-DTM-MOA-FTX-SG32-SG33-SG34-SG37-SG38-SG43	
QTY	- C	1	-	Menge	
Function: Zur Angabe einer zugehörigen Menge.					
		EANCOM	*	Statu	Beschreibung
C186	Mengenangaben	M			
6063	Menge, Qualifier	M an..3	*		164 = Festgelegte Losgröße für Lieferzwecke
6060	Menge	M an..35			Festgelegte Losgröße für Lieferzwecke
6411	Maßeinheit, Code	D an..3			KGM = Kilogramm Das DE 6411 wird nur bei Bestellungen mengenvariabler Artikel verwendet. Ist das DE leer, handelt es sich um Stück des Artikels.
<p>Segmentbeschreibung:</p> <ul style="list-style-type: none"> Normal_Order O Rush_Order O Standing_Order O Consignment_Order O Blanket_Order O Call_Off_Order O Cross_Docking_Order O Transshipment_Order O VMI_Order O CMI_Order O Repair_Order O <p>Die Codeliste für DE 6063 ist beschränkt. Der Codewert in DE 6411 ist ein Beispielcode. Es können alle Codewerte der EANCOM Codeliste verwendet werden.</p>					

QTY - C 1 - Menge

Dieses Segment wird durch den Händler genutzt um eine Losgröße für Lieferzwecke anzugeben. Sofern ein Händler mehrere Zentralläger betreibt, werden hier verschiedene Kapazitätsrestriktionen gelten. Bei einem Gesamtbestellvolumen von 1000 Stück kann hier die Größe jeder Liefereinheit definiert werden. Dies ermöglicht die Angabe einer Losgröße für Lieferzwecke von 100 Stück pro Palette für ein Lager und 200 Stück pro Palette für ein anderes Lager. Diese Flexibilität ist für eine effiziente Abwicklung der Prozesse notwendig. Das Szenario ist für die allgemeine Bestellung, den Rahmenauftrag und die Transshipment Bestellung gültig. Im Rahmen der Coross Docking Bestellung findet dieses Szenario keine Anwendung, da die eingehenden Liefereinheiten des ausgehenden Liefereinheiten entsprechen.

Beispiel: QTY+164:35'

Die festgelegte Losgröße für Lieferzwecke beträgt in diesem Beispiel 35 Stück.

4. Segment Layout (All)

eORDERS; V2.0

SG28	- C	200000	-	LIN-PIA-IMD-MEA-QTY-DTM-MOA-FTX-SG32-SG33-SG34-SG37-SG38-SG43	
QTY	- C	1	-	Menge	
Function: Zur Angabe einer zugehörigen Menge.					
		EANCOM	*	Statu	Beschreibung
C186	Mengenangaben	M			
6063	Menge, Qualifier	M an..3	*		192 = Menge ohne Berechnung
6060	Menge	M an..35			Menge ohne Berechnung
6411	Maßeinheit, Code	D an..3			KGM = Kilogramm Das DE 6411 wird nur bei Bestellungen mengenvariabler Artikel verwendet. Ist das DE leer, handelt es sich um Stück des Artikels.
<p>Segmentbeschreibung:</p> <ul style="list-style-type: none"> Normal_Order O Rush_Order O Standing_Order O Consignment_Order O Blanket_Order O Call_Off_Order O Cross_Docking_Order O Transshipment_Order O VMI_Order O CMI_Order O Repair_Order O <p>Die Codeliste für DE 6063 ist beschränkt. Der Codewert in DE 6411 ist ein Beispielcode. Es können alle Codewerte der EANCOM Codeliste verwendet werden.</p>					

QTY - C 1 - Menge
Dieses Segment wird durch den Händler genutzt, um eine zusätzliche Menge ohne Berechnung anzugeben, die nicht in der bestellten Menge enthalten ist.
Beispiel: QTY+192:35' Die zusätzliche Menge ohne Berechnung beträgt 35 Stück.

4. Segment Layout (All)

SG28	- C	200000	-	LIN-PIA-IMD-MEA-QTY-DTM-MOA-FTX-SG32-SG33-SG34-SG37-SG38-SG43	
DTM	- C	1	-	Datum/Uhrzeit/Zeitspanne	
Function: Zur Angabe eines Datums und/oder einer Uhrzeit oder einer Zeitspanne.					
		EANCOM	*	Statu	Beschreibung
C507	Datum/Uhrzeit/Zeitspanne	M			
2005	Datums- oder Uhrzeits- oder Zeitspannen-F	M an..3	*		364 = Mindestrestlaufzeit/Lagerfähigkeit zum Zeitpunkt des Versands
2380	Datum oder Uhrzeit oder Zeitspanne, Wert	R an..35			Mindestrestlaufzeit
2379	Datums- oder Uhrzeit- oder Zeitspannen-Fo	R an..3			102 = JJJJMMTT 203 = JJJJMMTTTHMM 718 = JJJJMMTT-JJJJMMTT 804 = Tag
<p>Segmentbeschreibung:</p> <ul style="list-style-type: none"> Normal_Order O Rush_Order O Standing_Order O Consignment_Order O Blanket_Order O Call_Off_Order O Cross_Docking_Order O Transshipment_Order O VMI_Order O CMI_Order O Repair_Order O <p>Das Segment dient zur Angabe der Mindestrestlaufzeit für die aktuelle Bestellposition, die im LIN-Segment identifiziert wurde.</p>					

DTM - C 1 - Datum/Uhrzeit/Zeitspanne
Das Datumsformat wird in DE 2379 festgelegt.
Beispiel: DTM+364:20020910:102' In diesem Beispiel läuft die Mindestrestlaufzeit bis zum 10. September 2002.

4. Segment Layout (All)

SG28	- C	200000	- LIN-PIA-IMD-MEA-QTY-DTM-MOA-FTX-SG32-SG33-SG34-SG37-SG38-SG43	
DTM	- C	1	- Datum/Uhrzeit/Zeitspanne	
Function: Zur Angabe eines Datums und/oder einer Uhrzeit oder einer Zeitspanne.				
		EANCOM	* Statu	Beschreibung
C507	Datum/Uhrzeit/Zeitspanne	M		
2005	Datums- oder Uhrzeits- oder Zeitspannen-F	M an..3	*	2 = Liefertermin (-datum/-zeit) gefordert
2380	Datum oder Uhrzeit oder Zeitspanne, Wert	R an..35		Lieferdatum, gefordert
2379	Datums- oder Uhrzeit- oder Zeitspannen-Fo	R an..3		102 = JJJJMMTT 203 = JJJJMMTTTHMM
<p>Segmentbeschreibung:</p> <ul style="list-style-type: none"> Normal_Order O Rush_Order O Standing_Order O Consignment_Order O Blanket_Order O Call_Off_Order O Cross_Docking_Order O Transshipment_Order O VMI_Order N CMI_Order O Repair_Order O <p>Dieses Segment wird - wenn erforderlich - für geforderte Datumsangaben bezüglich der Lieferung der Waren benutzt. DE 2005 = 2, Datum, zu dem der Käufer die Lieferung der Ware fordert. Die Anwendung dieses Codewertes schließt die Verwendung der Codewerte 63, 64, 69 und 200 aus.</p>				

DTM - C 1 - Datum/Uhrzeit/Zeitspanne

Mit dieser Angabe wird die Information aus dem Kopfteil überschrieben.
Dieser Codewert kann zur Bestätigung einer CMI-Bestellung genutzt werden.
Das Datumsformat wird in DE 2379 festgelegt.

Beispiel: DTM+2:20021001:102'
Der 1. Oktober 2002 ist das geforderte Lieferdatum.

4. Segment Layout (All)

SG28	- C	200000	- LIN-PIA-IMD-MEA-QTY-DTM-MOA-FTX-SG32-SG33-SG34-SG37-SG38-SG43	
DTM	- C	1	- Datum/Uhrzeit/Zeitspanne	
Function: Zur Angabe eines Datums und/oder einer Uhrzeit oder einer Zeitspanne.				
		EANCOM	* Statu	Beschreibung
C507	Datum/Uhrzeit/Zeitspanne	M		
2005	Datums- oder Uhrzeits- oder Zeitspannen-F	M an..3	*	200 = Aufnahme der Ladung (Pick-up), Datum/Zeit
2380	Datum oder Uhrzeit oder Zeitspanne, Wert	R an..35		Pick-up Termin
2379	Datums- oder Uhrzeit- oder Zeitspannen-Fo	R an..3		102 = JJJJMMTT 203 = JJJJMMTTTHMM 718 = JJJJMMTT-JJJJMMTT
Segmentbeschreibung: Normal_Order O Rush_Order O Standing_Order O Consignment_Order O Blanket_Order O Call_Off_Order O Cross_Docking_Order O Transshipment_Order O VMI_Order N CMI_Order O Repair_Order O Dieses Segment wird - wenn erforderlich - für geforderte Datumsangaben bezüglich der Lieferung der Waren benutzt. Die Anwendung dieses Codewertes schließt die Verwendung der Codewerte 63, 64, 69 und 2 aus.				

DTM - C 1 - Datum/Uhrzeit/Zeitspanne

Mit dieser Angabe wird die Information aus dem Kopfteil überschrieben.
Dieser Codewert kann zur Bestätigung einer CMI-Bestellung genutzt werden.
Das Datumsformat wird in DE 2379 festgelegt.

Beispiel: DTM+200:20031026:102'
Dieses Beispiel fordert die Aufnahme der Ladung (Pick-up) am 26. Oktober 2003.

SG28	- C	200000	- LIN-PIA-IMD-MEA-QTY-DTM-MOA-FTX-SG32-SG33-SG34-SG37-SG38-SG43	
DTM	- C	1	- Datum/Uhrzeit/Zeitspanne	
Function: Zur Angabe eines Datums und/oder einer Uhrzeit oder einer Zeitspanne.				
		EANCOM	* Statu	Beschreibung
C507	Datum/Uhrzeit/Zeitspanne	M		
2005	Datums- oder Uhrzeits- oder Zeitspannen-F	M an..3	*	63 = Lieferdatum/-zeit, spätestes
2380	Datum oder Uhrzeit oder Zeitspanne, Wert	R an..35		Spätester Liefertermin
2379	Datums- oder Uhrzeit- oder Zeitspannen-Fo	R an..3		102 = JJJJMMTT 203 = JJJJMMTTTHMM
<p>Segmentbeschreibung:</p> <ul style="list-style-type: none"> Normal_Order O Rush_Order O Standing_Order O Consignment_Order O Blanket_Order O Call_Off_Order O Cross_Docking_Order O Transshipment_Order O VMI_Order N CMI_Order O Repair_Order O <p>Dieses Segment wird - wenn erforderlich - für geforderte Datumsangaben bezüglich der Lieferung der Waren benutzt. DE 2005: Die Anwendung dieses Codewertes (63) bedingt die Verwendung des Codewertes 64 (Frühester Liefertermin). Mit dieser Angabe wird die Information aus dem Kopfteil überschrieben.</p>				

DTM - C 1 - Datum/Uhrzeit/Zeitspanne
--

Dieser Codewert kann zur Bestätigung einer CMI-Bestellung genutzt werden.
Das Datumsformat wird in DE 2379 festgelegt.

Beispiel: DTM+63:200310291500:203'

Dieses Beispiel gibt an, dass das späteste Lieferdatum der 29. Oktober 2003 um 15.00 Uhr ist.

4. Segment Layout (All)

SG28	- C	200000	- LIN-PIA-IMD-MEA-QTY-DTM-MOA-FTX-SG32-SG33-SG34-SG37-SG38-SG43	
DTM	- C	1	- Datum/Uhrzeit/Zeitspanne	
Function: Zur Angabe eines Datums und/oder einer Uhrzeit oder einer Zeitspanne.				
		EANCOM	* Statu	Beschreibung
C507	Datum/Uhrzeit/Zeitspanne	M		
2005	Datums- oder Uhrzeits- oder Zeitspannen-F	M an..3	*	64 = Lieferdatum/-zeit, frühestes
2380	Datum oder Uhrzeit oder Zeitspanne, Wert	R an..35		Frühester Liefertermin
2379	Datums- oder Uhrzeit- oder Zeitspannen-Fo	R an..3		102 = JJJJMMTT 203 = JJJJMMTTHHMM
<p>Segmentbeschreibung:</p> <ul style="list-style-type: none"> Normal_Order O Rush_Order O Standing_Order O Consignment_Order O Blanket_Order O Call_Off_Order O Cross_Docking_Order O Transshipment_Order O VMI_Order N CMI_Order O Repair_Order O <p>Dieses Segment wird - wenn erforderlich - für geforderte Datumsangaben bezüglich der Lieferung der Waren benutzt. DE 2005: Die Anwendung dieses Codewertes (64) bedingt die Verwendung des Codewertes 63 (Spätester Liefertermin). Mit dieser Angabe wird die Information aus dem Kopfteil überschrieben.</p>				

DTM - C 1 - Datum/Uhrzeit/Zeitspanne
--

Dieser Codewert kann zur Bestätigung einer CMI-Bestellung genutzt werden.
Das Datumsformat wird in DE 2379 festgelegt.

Beispiel: DTM+64:200310230800:203'

Dieses Beispiel gibt an, dass der früheste Lieferdatum der 23. Oktober 2003 um 08.00 Uhr ist.

4. Segment Layout (All)

SG28	- C	200000	-	LIN-PIA-IMD-MEA-QTY-DTM-MOA-FTX-SG32-SG33-SG34-SG37-SG38-SG43	
DTM	- C	1	-	Datum/Uhrzeit/Zeitspanne	
Function: Zur Angabe eines Datums und/oder einer Uhrzeit oder einer Zeitspanne.					
		EANCOM	*	Statu	Beschreibung
C507		Datum/Uhrzeit/Zeitspanne	M		
2005		Datums- oder Uhrzeits- oder Zeitspannen-F	M an..3	*	69 = Lieferdatum/-zeit, zugesagt
2380		Datum oder Uhrzeit oder Zeitspanne, Wert	R an..35		Zugesagtes Lieferdatum
2379		Datums- oder Uhrzeit- oder Zeitspannen-Fo	R an..3		102 = JJJJMMTT 203 = JJJJMMTTTHMM 718 = JJJJMMTT-JJJJMMTT
<p>Segmentbeschreibung:</p> <ul style="list-style-type: none"> Normal_Order O Rush_Order O Standing_Order O Consignment_Order O Blanket_Order O Call_Off_Order O Cross_Docking_Order O Transshipment_Order O VMI_Order N CMI_Order O Repair_Order O <p>Dieses Segment wird - wenn erforderlich - für zugesagte Datumsangaben bezüglich der Lieferung der Waren benutzt. Datum, an dem oder Zeitspanne, in der die Waren an den Käufer geliefert werden sollen, wie zwischen Verkäufer und Käufer vereinbart.</p>					

DTM - C 1 - Datum/Uhrzeit/Zeitspanne

DE 2005:

Die Anwendung dieses Codewertes schließt die Verwendung der Codewerte 2, 63, 64 und 200 aus.

Mit dieser Angabe wird die Information aus dem Kopfteil überschrieben.

Dieser Codewert kann zur Bestätigung einer CMI-Bestellung genutzt werden.

Das Datumsformat wird in DE 2379 festgelegt.

Beispiel: DTM+69:20031023:102'

Dieses Beispiel sagt aus, dass laut Vereinbarung die Lieferung am 23.10.2003 erfolgen soll.

4. Segment Layout (All)

SG28	- C	200000	-	LIN-PIA-IMD-MEA-QTY-DTM-MOA-FTX-SG32-SG33-SG34-SG37-SG38-SG43	
MOA	- C	1	-	Geldbetrag	
Function: Zur Angabe eines Geldbetrages.					
		EANCOM	*	Statu	Beschreibung
C516	Geldbetrag	M			
5025	Geldbetrag, Qualifier	M an..3			203 = Positionsbetrag
5004	Geldbetrag	R n..35			Positionsbetrag
<p>Segmentbeschreibung:</p> <ul style="list-style-type: none"> Normal_Order O Rush_Order O Standing_Order O Consignment_Order O Blanket_Order O Call_Off_Order O Cross_Docking_Order O Transshipment_Order O VMI_Order O CMI_Order O Repair_Order O <p>Dieses Segment dient: Erstens zur Angabe von Nettobeträgen, wenn Zu-/Abschläge für die Position einbezogen sind, und zweitens der Angabe von Wertbeträgen, z. B. dem Zollwert. Der Codewert 203 (Positionsbetrag) erlaubt die Darstellung des Positionswerts minus Abschläge plus Zuschläge für eine Position.</p> <p>Beispiel: MOA+203:1253.42'</p>					

MOA	- C	1 - Geldbetrag
Der Positionsbetrag beläuft sich auf 1253,42 Euro.		

4. Segment Layout (All)

SG28	- C	200000	-	LIN-PIA-IMD-MEA-QTY-DTM-MOA-FTX-SG32-SG33-SG34-SG37-SG38-SG43	
FTX	- C		1	- Freier Text	
Function: Zur Angabe von unformatiertem oder codiertem Text.					
		EANCOM	*	Statu	Beschreibung
4451	Textbezug, Qualifier	M an..3			PUR = Beschaffungsinformation
4453	Textfunktion, Code	O an..3	*		1 = Text für nachfolgenden Gebrauch 3 = Text für sofortigen Gebrauch
C107	Text-Referenz	D			Dieses zusammengesetzte Datenelement wird genutzt, wenn die Handelspartner vereinbart haben, gegenseitig vereinbarte Codewerte zu nutzen. Referenz zu einem Standardtext.
4441	Freier Text, Code	M an..17			001 = ...Standardtext... Freitext: Beschaffungsinformation, codiert
1131	Codelliste, Code	O an..17			
3055	Verantwortliche Stelle für die Codepflege, C	D an..3			91 = Vergeben vom Lieferanten oder seinem Agenten 92 = Vergeben vom Käufer oder seinem Agenten
C108	Text	D			Dieses zusammengesetzte Datenelement wird nur genutzt, wenn kein codierter Text genutzt werden kann.
4440	Freier Text	M an..512			Freitext: Beschaffungsinformation
4440	Freier Text	O an..512			
4440	Freier Text	O an..512			
4440	Freier Text	O an..512			
4440	Freier Text	O an..512			
3453	Sprachenname, Code	D an..3			ISO 639 2-Alpha Code

FTX - C 1 - Freier Text					
		EANCOM	*	Statu	Beschreibung
					Dieses Datenelement wird nur dann benutzt, wenn uncodierte Freitextinformationen in der Datenelementgruppe C108 enthalten sind. Sprachcode für Beschaffungsinformationen
<p>Segmentbeschreibung:</p> <p>Normal_Order O Rush_Order O Standing_Order O Consignment_Order O Blanket_Order O Call_Off_Order O Cross_Docking_Order O Transshipment_Order O VMI_Order O CMI_Order O Repair_Order O</p> <p>Dieses Segment dient der Angabe von unformatierten oder codierten Textinformationen, die die aktuelle Bestellposition betreffen. Die Anwendung dieses Segments in freier Form wird nicht empfohlen, weil das die automatische Bearbeitung der Bestellung verhindert. Eine bessere Möglichkeit stellt die Vereinbarung codierter Referenzen (Schlüssel) dar, die die automatische Bearbeitung ermöglichen und die Anzahl der zu übertragenden Zeichen reduziert. Die Standardtexte sollten zwischen den Austauschpartnern bilateral vereinbart werden und können gesetzliche und andere Anforderungen erfüllen. Die Anwendung dieses Codewertes schließt die Nutzung des Codewertes ZZZ (Gegenseitig vereinbart) aus. Das zusammengesetzte Datenelement C107 wird genutzt, um Freitext in codierter Form anzugeben. Das zusammengesetzte Datenelements C108 wird zur Darstellung von Freitextinformation genutzt. Mit dieser Angabe wird die Information aus dem Kopfteil überschrieben.</p> <p>Beispiel: FTX+PUR+1+001::91'</p>					

FTX	- C	1 - Freier Text
Beschaffungsinformation (z.B.: Standardtextcode 001 = Sonderpreis gültig ab dem Monatsersten)		

4. Segment Layout (All)

eORDERS; V2.0

SG28	- C	200000	-	LIN-PIA-IMD-MEA-QTY-DTM-MOA-FTX-SG32-SG33-SG34-SG37-SG38-SG43	
FTX	- C		1 -	Freier Text	
Function: Zur Angabe von unformatiertem oder codiertem Text.					
		EANCOM	*	Statu	Beschreibung
4451	Textbezug, Qualifier	M an..3			DEL = Lieferinformation
4453	Textfunktion, Code	O an..3	*		1 = Text für nachfolgenden Gebrauch 3 = Text für sofortigen Gebrauch
C107	Text-Referenz	D			Dieses zusammengesetzte Datenelement wird genutzt, wenn die Handelspartner vereinbart haben, gegenseitig vereinbarte Codewerte zu nutzen. Referenz zu einem Standardtext.
4441	Freier Text, Code	M an..17			002 = ...Standardtext... Freitext: Lieferinformation, codiert
1131	Codelliste, Code	O an..17			
3055	Verantwortliche Stelle für die Codepflege, C	D an..3			91 = Vergeben vom Lieferanten oder seinem Agenten 92 = Vergeben vom Käufer oder seinem Agenten
C108	Text	D			Dieses zusammengesetzte Datenelement wird nur genutzt, wenn kein codierter Text genutzt werden kann.
4440	Freier Text	M an..512			Freitext: Lieferinformation
4440	Freier Text	O an..512			
4440	Freier Text	O an..512			
4440	Freier Text	O an..512			
4440	Freier Text	O an..512			
3453	Sprachenname, Code	D an..3			ISO 639 2-Alpha Code

FTX - C 1 - Freier Text					
		EANCOM	*	Statu	Beschreibung
					Dieses Datenelement wird nur dann benutzt, wenn uncodierte Freitextinformationen in der Datenelementgruppe C108 enthalten sind. Sprachcode für Lieferinformationen
<p>Segmentbeschreibung:</p> <ul style="list-style-type: none"> Normal_Order O Rush_Order O Standing_Order O Consignment_Order O Blanket_Order O Call_Off_Order O Cross_Docking_Order O Transshipment_Order O VMI_Order O CMI_Order O Repair_Order O <p>Dieses Segment dient der Angabe von unformatierten oder codierten Textinformationen, die die aktuelle Bestellposition betreffen.. Die Anwendung dieses Segments in freier Form wird nicht empfohlen, weil das die automatische Bearbeitung der Bestellung verhindert. Eine bessere Möglichkeit stellt die Vereinbarung codierter Referenzen (Schlüssel) dar, die die automatische Bearbeitung ermöglichen und die Anzahl der zu übertragenden Zeichen reduziert. Die Standardtexte sollten zwischen den Austauschpartnern bilateral vereinbart werden und können gesetzliche und andere Anforderungen erfüllen. Die Anwendung dieses Codewertes schließt die Nutzung des Codewertes ZZZ (Gegenseitig vereinbart) aus. Das zusammengesetzte Datenelement C107 wird genutzt, um Freitext in codierter Form anzugeben. Das zusammengesetzte Datenelements C108 wird zur Darstellung von Freitextinformation genutzt. Mit dieser Angabe wird die Information aus dem Kopfteil überschrieben.</p> <p>Beispiel: FTX+DEL+1+002::91'</p>					

FTX	- C	1 - Freier Text
Lieferinformation (z.B.: Standardtextcode 002 = Lieferung vor dem Monatsersten).		

4. Segment Layout (All)

eORDERS; V2.0

SG28	- C	200000	-	LIN-PIA-IMD-MEA-QTY-DTM-MOA-FTX-SG32-SG33-SG34-SG37-SG38-SG43	
FTX	- C		1	- Freier Text	
Function: Zur Angabe von unformatiertem oder codiertem Text.					
		EANCOM	*	Statu	Beschreibung
4451	Textbezug, Qualifier	M an..3			ZZZ = Gegenseitig vereinbart
4453	Textfunktion, Code	O an..3	*		1 = Text für nachfolgenden Gebrauch 3 = Text für sofortigen Gebrauch
C107	Text-Referenz	D			Dieses zusammengesetzte Datenelement wird genutzt, wenn die Handelspartner vereinbart haben, gegenseitig vereinbarte Codewerte zu nutzen. Referenz zu einem Standardtext.
4441	Freier Text, Code	M an..17			001 = ...Standardtext... Freitext: Gegenseitig vereinbarte Information, codiert
1131	Codelliste, Code	O an..17			
3055	Verantwortliche Stelle für die Codepflege, C	D an..3			91 = Vergeben vom Lieferanten oder seinem Agenten 92 = Vergeben vom Käufer oder seinem Agenten
C108	Text	D			Dieses zusammengesetzte Datenelement wird nur genutzt, wenn kein codierter Text genutzt werden kann.
4440	Freier Text	M an..512			Freitext: Gegenseitig vereinbarte Information
4440	Freier Text	O an..512			
4440	Freier Text	O an..512			
4440	Freier Text	O an..512			
4440	Freier Text	O an..512			
3453	Sprachenname, Code	D an..3			ISO 639 2-Alpha Code

FTX - C 1 - Freier Text					
		EANCOM	*	Statu	Beschreibung
					Dieses Datenelement wird nur dann benutzt, wenn uncodierte Freitextinformationen in der Datenelementgruppe C108 enthalten sind. Sprachcode für gegenseitig vereinbarte Informationen
<p>Segmentbeschreibung:</p> <ul style="list-style-type: none"> Normal_Order O Rush_Order O Standing_Order O Consignment_Order O Blanket_Order O Call_Off_Order O Cross_Docking_Order O Transshipment_Order O VMI_Order O CMI_Order O Repair_Order O <p>Dieses Segment dient der Angabe von unformatierten oder codierten Textinformationen, die die aktuelle Bestellposition betreffen. Die Anwendung dieses Segments in freier Form wird nicht empfohlen, weil das die automatische Bearbeitung der Bestellung verhindert. Eine bessere Möglichkeit stellt die Vereinbarung codierter Referenzen (Schlüssel) dar, die die automatische Bearbeitung ermöglichen und die Anzahl der zu übertragenden Zeichen reduziert. Die Standardtexte sollten zwischen den Austauschpartnern bilateral vereinbart werden und können gesetzliche und andere Anforderungen erfüllen. Die Anwendung dieses Codewertes schließt die Nutzung der Codewerte PUR (Beschaffungsinformation) und DEL (Lieferinformation) aus. Das zusammengesetzte Datenelement C107 wird genutzt, um Freitext in codierter Form anzugeben. Das zusammengesetzte Datenelements C108 wird zur Darstellung von Freitextinformation genutzt. Mit dieser Angabe wird die Information aus dem Kopfteil überschrieben.</p> <p>Beispiel: FTX+ZZZ+1+001::91'</p>					

FTX	- C	1 - Freier Text
Gegenseitig vereinbarte Information (z.B.: Standardtextcode 001 = Sonderpreis gültig ab dem Monatsersten)		

4. Segment Layout (All)

eORDERS; V2.0

SG28	- C	200000	-	LIN-PIA-IMD-MEA-QTY-DTM-MOA-FTX-SG32-SG33-SG34-SG37-SG38-SG43	
FTX	- C		1 -	Freier Text	
Function: Zur Angabe von unformatiertem oder codiertem Text.					
		EANCOM	*	Statu	Beschreibung
4451	Textbezug, Qualifier	M an..3			AAI = Allgemeine Information
4453	Textfunktion, Code	O an..3	*		1 = Text für nachfolgenden Gebrauch 3 = Text für sofortigen Gebrauch
C107	Text-Referenz	D			Dieses zusammengesetzte Datenelement wird genutzt, wenn die Handelspartner vereinbart haben, gegenseitig vereinbarte Codewerte zu nutzen. Referenz zu einem Standardtext.
4441	Freier Text, Code	M an..17			001 = ...Standardtext... Freitext: Allgemeine Information, codiert
1131	Codelliste, Code	O an..17			
3055	Verantwortliche Stelle für die Codepflege, C	D an..3			91 = Vergeben vom Lieferanten oder seinem Agenten 92 = Vergeben vom Käufer oder seinem Agenten
C108	Text	D			Dieses zusammengesetzte Datenelement wird nur genutzt, wenn kein codierter Text genutzt werden kann.
4440	Freier Text	M an..512			Freitext: Allgemeine Information
4440	Freier Text	O an..512			
4440	Freier Text	O an..512			
4440	Freier Text	O an..512			
4440	Freier Text	O an..512			
3453	Sprachename, Code	D an..3			ISO 639 2-Alpha Code

FTX - C 1 - Freier Text				
	EANCOM	*	Statu	Beschreibung
				Dieses Datenelement wird nur dann benutzt, wenn uncodierte Freitextinformationen in der Datenelementgruppe C108 enthalten sind. Sprachcode für allgemeine Informationen
<p>Segmentbeschreibung:</p> <ul style="list-style-type: none"> Normal_Order O Rush_Order O Standing_Order O Consignment_Order O Blanket_Order O Call_Off_Order O Cross_Docking_Order O Transshipment_Order O VMI_Order O CMI_Order O Repair_Order O <p>Dieses Segment dient der Angabe von unformatierten oder codierten Textinformationen, die die aktuelle Bestellposition betreffen. Die Anwendung dieses Segments in freier Form wird nicht empfohlen, weil das die automatische Bearbeitung der Bestellung verhindert. Eine bessere Möglichkeit stellt die Vereinbarung codierter Referenzen (Schlüssel) dar, die die automatische Bearbeitung ermöglichen und die Anzahl der zu übertragenden Zeichen reduziert. Die Standardtexte sollten zwischen den Austauschpartnern bilateral vereinbart werden und können gesetzliche und andere Anforderungen erfüllen. Dieser Codewerte sollte in Verbindung mit den Codewerten PUR (Beschaffungsinformation) und/oder DEL (Lieferinformation) verwendet werden. Die Anwendung dieses Codewertes schließt die Nutzung des Codewertes ZZZ (Gegenseitig vereinbart) aus. Das zusammengesetzte Datenelement C107 wird genutzt, um Freitext in codierter Form anzugeben. Das zusammengesetzte Datenelements C108 wird zur Darstellung von Freitextinformation genutzt. Mit dieser Angabe wird die Information aus dem Kopfteil überschrieben.</p>				

FTX	- C	1 - Freier Text
Beispiel:	FTX+AAI+++SPECIAL PRICES EFFECTIVE FIRST OF MONTH+EN' Allgemeine Information: Sonderpreis gültig ab Monatsersten.	

4. Segment Layout (All)

SG28	- C	200000	-	LIN-PIA-IMD-MEA-QTY-DTM-MOA-FTX-SG32-SG33-SG34-SG37-SG38-SG43	
FTX	- C		1 -	Freier Text	
Function: Zur Angabe von unformatiertem oder codiertem Text.					
		EANCOM	*	Statu	Beschreibung
4451	Textbezug, Qualifier	M an..3			REG = Meldeinformation
4453	Textfunktion, Code	O an..3	*		1 = Text für nachfolgenden Gebrauch 3 = Text für sofortigen Gebrauch
C107	Text-Referenz	D			Dieses zusammengesetzte Datenelement wird genutzt, wenn die Handelspartner vereinbart haben, gegenseitig vereinbarte Codewerte zu nutzen. Referenz zu einem Standardtext.
4441	Freier Text, Code	M an..17			001 = ...Standardtext... Freitext: Meldeinformation, codiert
1131	Codelliste, Code	O an..17			
3055	Verantwortliche Stelle für die Codepflege, C	D an..3			91 = Vergeben vom Lieferanten oder seinem Agenten 92 = Vergeben vom Käufer oder seinem Agenten
C108	Text	D			Dieses zusammengesetzte Datenelement wird nur genutzt, wenn kein codierter Text genutzt werden kann.
4440	Freier Text	M an..512			Freitext: Meldeinformationen
4440	Freier Text	O an..512			
4440	Freier Text	O an..512			
4440	Freier Text	O an..512			
4440	Freier Text	O an..512			
3453	Sprachenname, Code	D an..3			ISO 639 2-Alpha Code

FTX - C 1 - Freier Text				
	EANCOM	*	Statu	Beschreibung
				Dieses Datenelement wird nur dann benutzt, wenn uncodierte Freitextinformationen in der Datenelementgruppe C108 enthalten sind. Sprachcode für Meldeinformationen
<p>Segmentbeschreibung:</p> <ul style="list-style-type: none"> Normal_Order O Rush_Order O Standing_Order O Consignment_Order O Blanket_Order O Call_Off_Order O Cross_Docking_Order O Transshipment_Order O VMI_Order O CMI_Order O Repair_Order O <p>Dieses Segment dient der Angabe von unformatierten oder codierten Textinformationen, die die aktuelle Bestellposition betreffen. Die Anwendung dieses Segments in freier Form wird nicht empfohlen, weil das die automatische Bearbeitung der Bestellung verhindert. Eine bessere Möglichkeit stellt die Vereinbarung codierter Referenzen (Schlüssel) dar, die die automatische Bearbeitung ermöglichen und die Anzahl der zu übertragenden Zeichen reduziert. Die Standardtexte sollten zwischen den Austauschpartnern bilateral vereinbart werden und können gesetzliche und andere Anforderungen erfüllen. Dieser Codewerte kann mit den Codewerten PUR (Beschaffungsinformation), DEL (Lieferinformation), ZZZ (Gegenseitig vereinbart), AAI (Allgemeine Information) verwendet werden.</p> <p>Das zusammengesetzte Datenelement C107 wird genutzt, um Freitext in codierter Form anzugeben. Das zusammengesetzte Datenelements C108 wird zur Darstellung von Freitextinformation genutzt.</p> <p>Mit dieser Angabe wird die Information aus dem Kopfteil überschrieben.</p> <p>Beispiel: FTX+REG+1++SPECIAL LEGAL MATTERS+EN'</p>				

FTX	- C	1 - Freier Text
Dieses Beispiel stellt die Meldeinformation "Special Legal Matters" dar.		

4. Segment Layout (All)

eORDERS; V2.0

SG28	- C	200000	- LIN-PIA-IMD-MEA-QTY-DTM-MOA-FTX-SG32-SG33-SG34-SG37-SG38-SG43	
SG32	- C	25	- PRI-CUX	
PRI	- M	1	- Preisangaben	
Function: Zur Angabe von Preisinformationen.				
	EANCOM	*	Statu	Beschreibung
C509	Preisinformation	R		
5125	Preis, Qualifier	M an..3		AAA = Nettokalkulation AAA - Der angegebene Preis ist der Nettopreis inkl. aller Zu-/Abschläge ohne Steuern. Zu-/Abschläge können zu Informationszwecken angegeben werden.
5118	Preis, Betrag	R n..15		Nettopreis
5375	Preisart, Code	O an..3		CA = Katalog CT = Vertrag
5387	Preisart, Code	O an..3		
5284	Einzelpreis-Basismenge	D n..9		Anzahl der Einheiten, wenn die Mengenbasis nicht 1 ist.
6411	Maßeinheit, Code	D an..3		KGM = Kilogramm Das DE 6411 wird nur bei Bestellungen mengenvariabler Artikel verwendet. Ist das DE leer, handelt es sich um Stück des Artikels.
Segmentbeschreibung: Normal_Order O Rush_Order O Standing_Order O Consignment_Order O Blanket_Order O Call_Off_Order O				

PRI - M 1 - Preisangaben

Cross_Docking_Order O
Transshipment_Order O
VMI_Order O
CMI_Order O
Repair_Order O

Dieses Segment enthält Preisinformationen zum aktuellen Produkt, welches im LIN-Segment identifiziert wurde.
Der Kalkulationspreis der Bestellung ist immer der Nettopreis einer Einheit, d.h. Bruttopreis + Zuschläge - Abschläge.
Ein Listenpreis ist ein regulärer Katalogpreis (kein Sonder- oder Angebotspreis).

Hinweis:

Die Datenelemente 5284 und 6411 werden entweder für mengenvariable Produkte benutzt, z.B. Preis per 200 KG, oder wenn die Maßeinheit eines Produktes zwischen Bestellung, Lieferung und Berechnung variieren, z.B. handelt es sich bei Zucker nicht um ein mengenvariables Produkt, er wird aber bestellt und geliefert in Packungen, berechnet wird er aber in Kilogramm oder Tonnen.

Der Codewert in DE 6411 ist ein Beispielcode. Es können alle Codewerte der EANCOM Codeliste verwendet werden.

Beispiel:

Dieses Beispiel gibt einen Nettopreis inklusive aller Zu- und Abschläge ohne Steuern an.

Beispiel: PRI+AAA:14.58:CA'

Dieses Beispiel gibt einen Katalogpreis an (inklusive aller Zu- und Abschläge, ohne Steuern, kein Sonder- oder Angebotspreis).

4. Segment Layout (All)

SG28	- C	200000	- LIN-PIA-IMD-MEA-QTY-DTM-MOA-FTX-SG32-SG33-SG34-SG37-SG38-SG43	
SG32	- C	25	- PRI-CUX	
CUX	- C	1	- Währungsangaben	
Function: Zur Angabe von für den Geschäftsvorfall relevanten Währungen und Wechselkurse.				
		EANCOM	* Statu	Beschreibung
C504	Währungsangaben	R		
6347	Währungsverwendung, Qualifier	M an..3	*	2 = Referenzwährung
6345	Währung, Code	R an..3		ISO 4217 3-Alpha Nettopreis Währung
6343	Währung, Qualifier	R an..3	*	10 = Währung der Preisangabe
<p>Segmentbeschreibung:</p> <ul style="list-style-type: none"> Normal_Order O Rush_Order O Standing_Order O Consignment_Order O Blanket_Order O Call_Off_Order O Cross_Docking_Order O Transshipment_Order O VMI_Order O CMI_Order O Repair_Order O <p>Dieses Segment wird zur Angabe einer Währung zum vorangegangenen PRI-Segment verwendet. Wenn Referenz- und Zielwährung für internationale Geschäftsbeziehungen angegeben werden, reicht die Angabe von nur einem CUX-Segment. Die</p>				

CUX - C 1 - Währungsangaben

Referenzwährung wird in der ersten Datenelementgruppe C504 angegeben, die Zielwährung ist im zweiten C504 enthalten.

Beispiel: CUX+2:USD:10'

Für diese Bestellposition gilt die Währung US Dollar.

4. Segment Layout (All)

eORDERS; V2.0

SG28	- C	200000	- LIN-PIA-IMD-MEA-QTY-DTM-MOA-FTX-SG32-SG33-SG34-SG37-SG38-SG43	
SG32	- C	25	- PRI-CUX	
PRI	- M	1	- Preisangaben	
Function: Zur Angabe von Preisinformationen.				
		EANCOM	* Statu	Beschreibung
C509	Preisinformation	R		
5125	Preis, Qualifier	M an..3		AAA = Nettokalkulation AAA - Der angegebene Preis ist der Nettopreis inkl. aller Zu-/Abschläge ohne Steuern. Zu-/Abschläge können zu Informationszwecken angegeben werden.
5118	Preis, Betrag	R n..15		Listenpreis
5375	Preisart, Code	O an..3		
5387	Preisart, Code	O an..3		LIU = Listenpreis (GS1-Code)
5284	Einzelpreis-Basismenge	D n..9		Anzahl der Einheiten, wenn die Mengenbasis nicht 1 ist.
6411	Maßeinheit, Code	D an..3		KGM = Kilogramm Das DE 6411 wird nur bei Bestellungen mengenvariabler Artikel verwendet. Ist das DE leer, handelt es sich um Stück des Artikels.
Segmentbeschreibung: Normal_Order O Rush_Order O Standing_Order O Consignment_Order O Blanket_Order O Call_Off_Order O Cross_Docking_Order O				

PRI - M 1 - Preisangaben
Transshipment_Order O VMI_Order O CMI_Order O Repair_Order O
<p>Dieses Segment enthält Preisinformationen zum aktuellen Produkt, welches im LIN-Segment identifiziert wurde. Der Kalkulationspreis der Bestellung ist immer der Nettopreis einer Einheit, d.h. Bruttopreis + Zuschläge - Abschläge. Ein Listenpreis ist ein regulärer Katalogpreis (kein Sonder- oder Angebotspreis).</p> <p>Hinweis: Die Datenelemente 5284 und 6411 werden entweder für mengenvariable Produkte benutzt, z.B. Preis per 200 KG, oder wenn die Maßeinheit eines Produktes zwischen Bestellung, Lieferung und Berechnung variieren, z.B. handelt es sich bei Zucker nicht um ein mengenvariables Produkt, er wird aber bestellt und geliefert in Packungen, berechnet wird er aber in Kilogramm oder Tonnen. Der Codewert in DE 6411 ist ein Beispielcode. Es können alle Codewerte der EANCOM Codeliste verwendet werden.</p> <p>Beispiel: Dieses Beispiel gibt einen Nettopreis inklusive aller Zu- und Abschläge ohne Steuern an.</p> <p>Beispiel: PRI+AAA:14.58::LIU' Dieses Beispiel gibt einen Katalogpreis an (inklusive aller Zu- und Abschläge, ohne Steuern, kein Sonder- oder Angebotspreis).</p>

4. Segment Layout (All)

eORDERS; V2.0

SG28	- C	200000	- LIN-PIA-IMD-MEA-QTY-DTM-MOA-FTX-SG32-SG33-SG34-SG37-SG38-SG43	
SG32	- C	25	- PRI-CUX	
CUX	- C	1	- Währungsangaben	
Function: Zur Angabe von für den Geschäftsvorfall relevanten Währungen und Wechselkurse.				
		EANCOM	* Statu	Beschreibung
C504	Währungsangaben	R		
6347	Währungsverwendung, Qualifier	M an..3	*	2 = Referenzwährung
6345	Währung, Code	R an..3		ISO 4217 3-Alpha Listenpreis Währung
6343	Währung, Qualifier	R an..3	*	10 = Währung der Preisangabe
Segmentbeschreibung: Normal_Order O Rush_Order O Standing_Order O Consignment_Order O Blanket_Order O Call_Off_Order O Cross_Docking_Order O Transshipment_Order O VMI_Order O CMI_Order O Repair_Order O Dieses Segment wird zur Angabe einer Währung zum vorangegangenen PRI-Segment verwendet. Wenn Referenz- und Zielwährung für internationale Geschäftsbeziehungen angegeben werden, reicht die Angabe von nur einem CUX-Segment. Die				

CUX - C 1 - Währungsangaben

Referenzwährung wird in der ersten Datenelementgruppe C504 angegeben, die Zielwährung ist im zweiten C504 enthalten.

Beispiel: CUX+2:USD:10'

Für diese Bestellposition gilt die Währung US Dollar.

4. Segment Layout (All)

eORDERS; V2.0

SG28	- C	200000	- LIN-PIA-IMD-MEA-QTY-DTM-MOA-FTX-SG32-SG33-SG34-SG37-SG38-SG43	
SG32	- C	25	- PRI-CUX	
PRI	- M	1	- Preisangaben	
Function: Zur Angabe von Preisinformationen.				
		EANCOM	* Statu	Beschreibung
C509	Preisinformation	R		
5125	Preis, Qualifier	M an..3		1E = Nettokalkulation - inklusive Steuern
5118	Preis, Betrag	R n..15		Etikettenpreis
5375	Preisart, Code	O an..3		CA = Katalog CT = Vertrag
5387	Preisart, Code	O an..3		LBL = Etikettenpreis
5284	Einzelpreis-Basismenge	D n..9		Anzahl der Einheiten, wenn die Mengenbasis nicht 1 ist.
6411	Maßeinheit, Code	D an..3		KGM = Kilogramm Das DE 6411 wird nur bei Bestellungen mengenvariabler Artikel verwendet. Ist das DE leer, handelt es sich um Stück des Artikels.
Segmentbeschreibung: Normal_Order O Rush_Order O Standing_Order O Consignment_Order O Blanket_Order O Call_Off_Order O Cross_Docking_Order O Transshipment_Order O				

PRI - M 1 - Preisangaben

VMI_Order O
CMI_Order O
Repair_Order O

Dieses Segment enthält Preisinformationen zum aktuellen Produkt, welches im LIN-Segment identifiziert wurde.

Der Etikettenpreis ist rein informativ.

Einzelhandelsverkaufspreis des Käufers, der vom Produzenten auf das Artikeletikett gedruckt werden soll. Der ausgezeichnete Preis ist nicht notwendigerweise auch der tatsächliche Einzelhandelsverkaufspreis.

Hinweis:

Die Datenelemente 5284 und 6411 werden entweder für mengenvariable Produkte benutzt, z.B. Preis per 200 KG, oder wenn die Maßeinheit eines Produktes zwischen Bestellung, Lieferung und Berechnung variieren, z.B. handelt es sich bei Zucker nicht um ein mengenvariables Produkt, er wird aber bestellt und geliefert in Packungen, berechnet wird er aber in Kilogramm oder Tonnen.

Der Codewert in DE 6411 ist ein Beispielcode. Es können alle Codewerte der EANCOM Codeliste verwendet werden.

Beispiel: PRI+1E:14.58::LBL'
Der Etikettenpreis beträgt 14,58.

4. Segment Layout (All)

eORDERS; V2.0

SG28	- C	200000	- LIN-PIA-IMD-MEA-QTY-DTM-MOA-FTX-SG32-SG33-SG34-SG37-SG38-SG43	
SG32	- C	25	- PRI-CUX	
CUX	- C	1	- Währungsangaben	
Function: Zur Angabe von für den Geschäftsvorfall relevanten Währungen und Wechselkurse.				
		EANCOM	* Statu	Beschreibung
C504	Währungsangaben	R		
6347	Währungsverwendung, Qualifier	M an..3	*	2 = Referenzwährung
6345	Währung, Code	R an..3		ISO 4217 3-Alpha Etikettenpreis Währung
6343	Währung, Qualifier	R an..3	*	10 = Währung der Preisangabe
Segmentbeschreibung: Normal_Order O Rush_Order O Standing_Order O Consignment_Order O Blanket_Order O Call_Off_Order O Cross_Docking_Order O Transshipment_Order O VMI_Order O CMI_Order O Repair_Order O Dieses Segment wird zur Angabe einer Währung zum vorangegangenen PRI-Segment verwendet. Wenn Referenz- und Zielwährung für internationale Geschäftsbeziehungen angegeben werden, reicht die Angabe von nur einem CUX-Segment. Die				

CUX - C 1 - Währungsangaben

Referenzwährung wird in der ersten Datenelementgruppe C504 angegeben, die Zielwährung ist im zweiten C504 enthalten.

Beispiel: CUX+2:USD:10'

Für diese Bestellposition gilt die Währung US Dollar.

4. Segment Layout (All)

eORDERS; V2.0

SG28	- C	200000	-	LIN-PIA-IMD-MEA-QTY-DTM-MOA-FTX-SG32-SG33-SG34-SG37-SG38-SG43	
SG32	- C	25	-	PRI-CUX	
PRI	- M	1	-	Preisangaben	
Function: Zur Angabe von Preisinformationen.					
		EANCOM	*	Statu	Beschreibung
C509	Preisinformation	R			
5125	Preis, Qualifier	M an..3			AAA = Nettokalkulation AAA - Der angegebene Preis ist der Nettopreis inkl. aller Zu-/Abschläge ohne Steuern. Zu-/Abschläge können zu Informationszwecken angegeben werden.
5118	Preis, Betrag	R n..15			Aktionspreis
5375	Preisart, Code	O an..3			CA = Katalog CT = Vertrag
5387	Preisart, Code	O an..3			PRP = Aktionspreis
5284	Einzelpreis-Basismenge	D n..9			Anzahl der Einheiten, wenn die Mengenbasis nicht 1 ist.
6411	Maßeinheit, Code	D an..3			KGM = Kilogramm Das DE 6411 wird nur bei Bestellungen mengenvariabler Artikel verwendet. Ist das DE leer, handelt es sich um Stück des Artikels.
Segmentbeschreibung: Normal_Order O Rush_Order O Standing_Order O Consignment_Order O Blanket_Order O Call_Off_Order O					

PRI - M 1 - Preisangaben

Cross_Docking_Order O
Transshipment_Order O
VMI_Order O
CMI_Order O
Repair_Order O

Dieses Segment enthält Preisinformationen zum aktuellen Produkt, welches im LIN-Segment identifiziert wurde.
Der Kalkulationspreis der Bestellung ist immer der Nettopreis einer Einheit, d.h. Bruttopreis + Zuschläge - Abschläge.

Hinweis:

Die Datenelemente 5284 und 6411 werden entweder für mengenvariable Produkte benutzt, z.B. Preis per 200 KG, oder wenn die Maßeinheit eines Produktes zwischen Bestellung, Lieferung und Berechnung variieren, z.B. handelt es sich bei Zucker nicht um ein mengenvariables Produkt, er wird aber bestellt und geliefert in Packungen, berechnet wird er aber in Kilogramm oder Tonnen.

Der Codewert in DE 6411 ist ein Beispielcode. Es können alle Codewerte der EANCOM Codeliste verwendet werden.

Beispiel: PRI+AAA:14.58::PRP'

Dieses Beispiel stellt einen Promotionspreis von 14,58 dar.

4. Segment Layout (All)

SG28	- C	200000	- LIN-PIA-IMD-MEA-QTY-DTM-MOA-FTX-SG32-SG33-SG34-SG37-SG38-SG43	
SG32	- C	25	- PRI-CUX	
CUX	- C	1	- Währungsangaben	
Function: Zur Angabe von für den Geschäftsvorfall relevanten Währungen und Wechselkurse.				
		EANCOM	* Statu	Beschreibung
C504	Währungsangaben	R		
6347	Währungsverwendung, Qualifier	M an..3	*	2 = Referenzwährung
6345	Währung, Code	R an..3		ISO 4217 3-Alpha Angebotspreis Währung
6343	Währung, Qualifier	R an..3	*	10 = Währung der Preisangabe
<p>Segmentbeschreibung:</p> <ul style="list-style-type: none"> Normal_Order O Rush_Order O Standing_Order O Consignment_Order O Blanket_Order O Call_Off_Order O Cross_Docking_Order O Transshipment_Order O VMI_Order O CMI_Order O Repair_Order O <p>Dieses Segment wird zur Angabe einer Währung zum vorangegangenen PRI-Segment verwendet. Wenn Referenz- und Zielwährung für internationale Geschäftsbeziehungen angegeben werden, reicht die Angabe von nur einem CUX-Segment. Die</p>				

CUX - C 1 - Währungsangaben

Referenzwährung wird in der ersten Datenelementgruppe C504 angegeben, die Zielwährung ist im zweiten C504 enthalten.

Beispiel: CUX+2:USD:10'

Für diese Bestellposition gilt die Währung US Dollar.

4. Segment Layout (All)

eORDERS; V2.0

SG28	- C	200000	- LIN-PIA-IMD-MEA-QTY-DTM-MOA-FTX-SG32-SG33-SG34-SG37-SG38-SG43	
SG32	- C	25	- PRI-CUX	
PRI	- M	1	- Preisangaben	
Function: Zur Angabe von Preisinformationen.				
	EANCOM	*	Statu	Beschreibung
C509	Preisinformation	R		
5125	Preis, Qualifier	M an..3		AAA = Nettokalkulation AAA - Der angegebene Preis ist der Nettopreis inkl. aller Zu-/Abschläge ohne Steuern. Zu-/Abschläge können zu Informationszwecken angegeben werden.
5118	Preis, Betrag	R n..15		Rechnungspreis
5375	Preisart, Code	O an..3		CA = Katalog CT = Vertrag
5387	Preisart, Code	O an..3		INV = Rechnungspreis
5284	Einzelpreis-Basismenge	D n..9		Anzahl der Einheiten, wenn die Mengenbasis nicht 1 ist.
6411	Maßeinheit, Code	D an..3		KGM = Kilogramm Das DE 6411 wird nur bei Bestellungen mengenvariabler Artikel verwendet. Ist das DE leer, handelt es sich um Stück des Artikels.
Segmentbeschreibung: Normal_Order O Rush_Order O Standing_Order O Consignment_Order O Blanket_Order O Call_Off_Order O				

PRI - M 1 - Preisangaben

Cross_Docking_Order O
Transshipment_Order O
VMI_Order O
CMI_Order O
Repair_Order O

Dieses Segment enthält Preisinformationen zum aktuellen Produkt, welches im LIN-Segment identifiziert wurde.
Der Kalkulationspreis der Bestellung ist immer der Nettopreis einer Einheit, d.h. Bruttopreis + Zuschläge - Abschläge.

Hinweis:

Die Datenelemente 5284 und 6411 werden entweder für mengenvariable Produkte benutzt, z.B. Preis per 200 KG, oder wenn die Maßeinheit eines Produktes zwischen Bestellung, Lieferung und Berechnung variieren, z.B. handelt es sich bei Zucker nicht um ein mengenvariables Produkt, er wird aber bestellt und geliefert in Packungen, berechnet wird er aber in Kilogramm oder Tonnen.

Der Codewert in DE 6411 ist ein Beispielcode. Es können alle Codewerte der EANCOM Codeliste verwendet werden.

Beispiel: PRI+AAA:14.58::INV'

Der Rechnungspreis beträgt in diesem Beispiel 14,58.

4. Segment Layout (All)

SG28	- C	200000	- LIN-PIA-IMD-MEA-QTY-DTM-MOA-FTX-SG32-SG33-SG34-SG37-SG38-SG43	
SG32	- C	25	- PRI-CUX	
CUX	- C	1	- Währungsangaben	
Function: Zur Angabe von für den Geschäftsvorfall relevanten Währungen und Wechselkurse.				
		EANCOM	* Statu	Beschreibung
C504	Währungsangaben	R		
6347	Währungsverwendung, Qualifier	M an..3	*	2 = Referenzwährung
6345	Währung, Code	R an..3		ISO 4217 3-Alpha Rechnungspreis Währung
6343	Währung, Qualifier	R an..3	*	10 = Währung der Preisangabe
<p>Segmentbeschreibung:</p> <ul style="list-style-type: none"> Normal_Order O Rush_Order O Standing_Order O Consignment_Order O Blanket_Order O Call_Off_Order O Cross_Docking_Order O Transshipment_Order O VMI_Order O CMI_Order O Repair_Order O <p>Dieses Segment wird zur Angabe einer Währung zum vorangegangenen PRI-Segment verwendet. Wenn Referenz- und Zielwährung für internationale Geschäftsbeziehungen angegeben werden, reicht die Angabe von nur einem CUX-Segment. Die</p>				

CUX - C 1 - Währungsangaben

Referenzwährung wird in der ersten Datenelementgruppe C504 angegeben, die Zielwährung ist im zweiten C504 enthalten.

Beispiel: CUX+2:USD:10'

Für diese Bestellposition gilt die Währung US Dollar.

4. Segment Layout (All)

eORDERS; V2.0

SG28	- C	200000	-	LIN-PIA-IMD-MEA-QTY-DTM-MOA-FTX-SG32-SG33-SG34-SG37-SG38-SG43	
SG32	- C	25	-	PRI-CUX	
PRI	- M	1	-	Preisangaben	
Function: Zur Angabe von Preisinformationen.					
		EANCOM	*	Statu	Beschreibung
C509	Preisinformation	R			
5125	Preis, Qualifier	M an..3			AAA = Nettokalkulation
5118	Preis, Betrag	R n..15			Empfohlener Einzelhandelspreis
5375	Preisart, Code	O an..3			CA = Katalog CT = Vertrag
5387	Preisart, Code	O an..3			SRP = Empfohlener Einzelhandelspreis
5284	Einzelpreis-Basismenge	D n..9			Anzahl der Einheiten, wenn die Mengenbasis nicht 1 ist.
6411	Maßeinheit, Code	D an..3			KGM = Kilogramm Das DE 6411 wird nur bei Bestellungen mengenvariabler Artikel verwendet. Ist das DE leer, handelt es sich um Stück des Artikels.
Segmentbeschreibung: Normal_Order N Rush_Order N Standing_Order N Consignment_Order N Blanket_Order N Call_Off_Order N Cross_Docking_Order N Transshipment_Order N					

PRI	- M	1 - Preisangaben
VMI_Order O CMI_Order O Repair_Order N		
<p>Dieses Segment enthält Preisinformationen zum aktuellen Produkt, welches im LIN-Segment identifiziert wurde. Der Kalkulationspreis der Bestellung ist immer der Nettopreis einer Einheit, d.h. Bruttopreis + Zuschläge - Abschläge. Hinweis: Die Datenelemente 5284 und 6411 werden entweder für mengenvariable Produkte benutzt, z.B. Preis per 200 KG, oder wenn die Maßeinheit eines Produktes zwischen Bestellung, Lieferung und Berechnung variieren, z.B. handelt es sich bei Zucker nicht um ein mengenvariables Produkt, er wird aber bestellt und geliefert in Packungen, berechnet wird er aber in Kilogramm oder Tonnen. Der Codewert in DE 6411 ist ein Beispielcode. Es können alle Codewerte der EANCOM Codeliste verwendet werden.</p>		
Beispiel: PRI+AAA:14.58::SRP' Der empfohlene Einzelhandelspreis beträgt in diesem Beispiel 14,58.		

4. Segment Layout (All)

SG28	- C	200000	- LIN-PIA-IMD-MEA-QTY-DTM-MOA-FTX-SG32-SG33-SG34-SG37-SG38-SG43	
SG32	- C	25	- PRI-CUX	
CUX	- C	1	- Währungsangaben	
Function: Zur Angabe von für den Geschäftsvorfall relevanten Währungen und Wechselkurse.				
		EANCOM	* Statu	Beschreibung
C504	Währungsangaben	R		
6347	Währungsverwendung, Qualifier	M an..3	*	2 = Referenzwährung
6345	Währung, Code	R an..3		ISO 4217 3-Alpha Empfohlener Einzelhandelspreis Währung
6343	Währung, Qualifier	R an..3	*	10 = Währung der Preisangabe
<p>Segmentbeschreibung:</p> <ul style="list-style-type: none"> Normal_Order N Rush_Order N Standing_Order N Consignment_Order N Blanket_Order N Call_Off_Order N Cross_Docking_Order N Transshipment_Order N VMI_Order O CMI_Order O Repair_Order N <p>Dieses Segment wird zur Angabe einer Währung zum vorangegangenen PRI-Segment verwendet. Wenn Referenz- und Zielwährung für internationale Geschäftsbeziehungen angegeben werden, reicht die Angabe von nur einem CUX-Segment. Die</p>				

CUX - C 1 - Währungsangaben

Referenzwährung wird in der ersten Datenelementgruppe C504 angegeben, die Zielwährung ist im zweiten C504 enthalten.

Beispiel: CUX+2:USD:10'

Für diese Bestellposition gilt die Währung US Dollar.

4. Segment Layout (All)

SG28	- C	200000	-	LIN-PIA-IMD-MEA-QTY-DTM-MOA-FTX-SG32-SG33-SG34-SG37-SG38-SG43	
SG33	- C	9999	-	RFF-DTM	
RFF	- M	1	-	Referenzangaben	
Function: Zur Angabe einer Referenz.					
		EANCOM	*	Statu	Beschreibung
C506	Referenz	M			
1153	Referenz, Qualifier	M an..3			PD = Nummer der Werbeaktion
1154	Referenz, Identifikation	R an..70			Nummer der Werbeaktion (Position)
<p>Segmentbeschreibung:</p> <ul style="list-style-type: none"> Normal_Order O Rush_Order O Standing_Order O Consignment_Order O Blanket_Order O Call_Off_Order O Cross_Docking_Order O Transshipment_Order O VMI_Order O CMI_Order O Repair_Order O <p>Dieses RFF-Segment wird benutzt, um die Nummer einer Werbeaktion anzugeben, die die aktuelle Bestellposition betrifft. Die angegebene Referenz überschreibt die Angabe aus dem Kopfteil.</p>					

RFF	- M	1 - Referenzangaben
Beispiel:	RFF+PD:PRO46744' Die Nummer der Werbeaktion für die aktuelle Bestellposition lautet in diesem Beispiel: PRO46744.	

4. Segment Layout (All)

SG28	- C	200000	- LIN-PIA-IMD-MEA-QTY-DTM-MOA-FTX-SG32-SG33-SG34-SG37-SG38-SG43	
SG33	- C	9999	- RFF-DTM	
DTM	- C	1	- Datum/Uhrzeit/Zeitspanne	
Function: Zur Angabe eines Datums und/oder einer Uhrzeit oder einer Zeitspanne.				
		EANCOM	* Statu	Beschreibung
C507	Datum/Uhrzeit/Zeitspanne	M		
2005	Datums- oder Uhrzeits- oder Zeitspannen-F	M an..3	*	171 = Referenzdatum/-zeit
2380	Datum oder Uhrzeit oder Zeitspanne, Wert	R an..35		Ausstellungszeitpunkt Nummer der Werbeaktion
2379	Datums- oder Uhrzeit- oder Zeitspannen-Fo	R an..3		102 = JJJJMMTT 718 = JJJJMMTT-JJJJMMTT
<p>Segmentbeschreibung:</p> <ul style="list-style-type: none"> Normal_Order O Rush_Order O Standing_Order O Consignment_Order O Blanket_Order O Call_Off_Order O Cross_Docking_Order O Transshipment_Order O VMI_Order O CMI_Order O Repair_Order O <p>Dieses Segment wird benutzt, um den Ausstellungszeitpunkt der Nummer der Werbeaktion des vorangegangenen RFF-Segments anzugeben. Das Datumsformat wird in DE 2379 festgelegt.</p>				

DTM	- C	1 - Datum/Uhrzeit/Zeitspanne
Beispiel:		
Beispiel: DTM+171:19930825:102' Das Ausstellungsdatum der Nummer der Werbeaktion ist der 20. August 2004.		

SG28	- C	200000	- LIN-PIA-IMD-MEA-QTY-DTM-MOA-FTX-SG32-SG33-SG34-SG37-SG38-SG43	
SG33	- C	9999	- RFF	
RFF	- M	1	- Referenzangaben	
Function: Zur Angabe einer Referenz.				
	EANCOM	*	Statu	Beschreibung
C506	Referenz	M		
1153	Referenz, Qualifier	M an..3		CR = Referenznummer des Kunden
1154	Referenz, Identifikation	R an..70		Referenznummer des Kunden (Position)
<p>Segmentbeschreibung:</p> <ul style="list-style-type: none"> Normal_Order N Rush_Order N Standing_Order N Consignment_Order N Blanket_Order N Call_Off_Order N Cross_Docking_Order O Transshipment_Order O VMI_Order N CMI_Order N Repair_Order N <p>Dieses RFF-Segment wird benutzt, um die Referenznummer des Kunden anzugeben, die die aktuelle Bestellposition betrifft. Die angegebene Referenz überschreibt die Angabe aus dem Kopfteil. Dieser Codewert wird ausschließlich in der Cross Docking und Transshipment-Bestellung angegeben.</p>				

RFF - M 1 - Referenzangaben
Beispiel: RFF+CR:CRN234' Die Referenznummer des Kunden für die aktuelle Bestellposition lautet in diesem Beispiel: CRN234.

SG28	- C	200000	-	LIN-PIA-IMD-MEA-QTY-DTM-MOA-FTX-SG32-SG33-SG34-SG37-SG38-SG43	
SG33	- C	9999	-	RFF	
RFF	- M	1	-	Referenzangaben	
Function: Zur Angabe einer Referenz.					
		EANCOM	*	Statu	Beschreibung
C506	Referenz	M			
1153	Referenz, Qualifier	M an..3			UC = Endkundenreferenznummer
1154	Referenz, Identifikation	R an..70			Endkundenreferenznummer (Position)
<p>Segmentbeschreibung:</p> <ul style="list-style-type: none"> Normal_Order O Rush_Order O Standing_Order O Consignment_Order O Blanket_Order O Call_Off_Order O Cross_Docking_Order N Transshipment_Order N VMI_Order N CMI_Order N Repair_Order O <p>Dieses RFF-Segment wird benutzt, um die Endkundenreferenznummer anzugeben, die die aktuelle Bestellposition betrifft. Die angegebene Referenz überschreibt die Angabe aus dem Kopfteil. In diesem Segment wird die Bestellnummer des Endkunden angegeben.</p>					

RFF	- M	1 - Referenzangaben
Beispiel: RFF+UC:UC234' Die Endkundenreferenznummer für die aktuelle Bestellposition lautet in diesem Beispiel: UC234.		

4. Segment Layout (All)

SG28	- C	200000	- LIN-PIA-IMD-MEA-QTY-DTM-MOA-FTX-SG32-SG33-SG34-SG37-SG38-SG43	
SG33	- C	9999	- RFF-DTM	
RFF	- M	1	- Referenzangaben	
Function: Zur Angabe einer Referenz.				
	EANCOM	*	Statu	Beschreibung
C506	Referenz	M		
1153	Referenz, Qualifier	M an..3		ON = Auftrags-/Bestellnummer (Käufer)
1154	Referenz, Identifikation	R an..70		Filialbestellnummer
<p>Segmentbeschreibung:</p> <ul style="list-style-type: none"> Normal_Order N Rush_Order N Standing_Order N Consignment_Order N Blanket_Order N Call_Off_Order N Cross_Docking_Order R Transshipment_Order R VMI_Order N CMI_Order N Repair_Order N <p>Dieses Segment wird ausschließlich zur Angabe einer Filialbestellnummer in einer Cross Docking (BGM Segment DE 1001 = 402) oder Transshipment Bestellung (BGM Segment DE 1001 = 401) angegeben.</p>				

RFF	- M	1 - Referenzangaben
Beispiel:	RFF+ON:COX234' Diese Bestellung bezieht sich auf die Filialbestellnummer COX234.	

4. Segment Layout (All)

SG28	- C	200000	- LIN-PIA-IMD-MEA-QTY-DTM-MOA-FTX-SG32-SG33-SG34-SG37-SG38-SG43	
SG33	- C	9999	- RFF-DTM	
DTM	- C	5	- Datum/Uhrzeit/Zeitspanne	
Function: Zur Angabe eines Datums und/oder einer Uhrzeit oder einer Zeitspanne.				
		EANCOM	* Statu	Beschreibung
C507	Datum/Uhrzeit/Zeitspanne	M		
2005	Datums- oder Uhrzeits- oder Zeitspannen-F	M an..3	*	171 = Referenzdatum/-zeit
2380	Datum oder Uhrzeit oder Zeitspanne, Wert	R an..35		Ausstellungszeitpunkt Filialbestellnummer
2379	Datums- oder Uhrzeit- oder Zeitspannen-Fo	R an..3		102 = JJJMMTT
Segmentbeschreibung: Normal_Order N Rush_Order N Standing_Order N Consignment_Order N Blanket_Order N Call_Off_Order N Cross_Docking_Order O Transshipment_Order O VMI_Order N CMI_Order N Repair_Order N Dieses Segment wird benutzt, um den Ausstellungszeitpunkt der Nummer der Werbeaktion des vorangegangenen RFF-Segments anzugeben. Das Datumsformat wird in DE 2379 festgelegt.				

DTM	- C	5 - Datum/Uhrzeit/Zeitspanne
Beispiel: DTM+171:20020825:102' Das Ausstellungsdatum der Filialbestellnummer ist der 25. August 2005.		

4. Segment Layout (All)

SG28	- C	200000	-	LIN-PIA-IMD-MEA-QTY-DTM-MOA-FTX-SG32-SG33-SG34-SG37-SG38-SG43	
SG33	- C	1	-	RFF-DTM	
RFF	- M	1	-	Referenzangaben	
Function: Zur Angabe einer Referenz.					
		EANCOM	*	Statu	Beschreibung
C506	Referenz	M			
1153	Referenz, Qualifier	M an..3			PL = Nummer der Preisliste
1154	Referenz, Identifikation	R an..70			Nummer der Preisliste (Position)
<p>Segmentbeschreibung:</p> <ul style="list-style-type: none"> Normal_Order O Rush_Order O Standing_Order O Consignment_Order O Blanket_Order O Call_Off_Order O Cross_Docking_Order O Transshipment_Order O VMI_Order O CMI_Order O Repair_Order O <p>Dieses RFF-Segment wird benutzt, um die Endkundenreferenznummer anzugeben, die die aktuelle Bestellposition betrifft. Die angegebene Referenz überschreibt die Angabe aus dem Kopfteil.</p>					

RFF	- M	1 - Referenzangaben
Beispiel:	RFF+PL:AUG2002' Die Nummer der Preisliste für die aktuelle Bestellposition lautet in diesem Beispiel: AUG2002.	

4. Segment Layout (All)

SG28	- C	200000	-	LIN-PIA-IMD-MEA-QTY-DTM-MOA-FTX-SG32-SG33-SG34-SG37-SG38-SG43	
SG33	- C	1	-	RFF-DTM	
DTM	- C	1	-	Datum/Uhrzeit/Zeitspanne	
Function: Zur Angabe eines Datums und/oder einer Uhrzeit oder einer Zeitspanne.					
		EANCOM	*	Statu	Beschreibung
C507	Datum/Uhrzeit/Zeitspanne	M			
2005	Datums- oder Uhrzeits- oder Zeitspannen-F	M an..3	*		171 = Referenzdatum/-zeit
2380	Datum oder Uhrzeit oder Zeitspanne, Wert	R an..35			Nummer der Preisliste (Position)
2379	Datums- oder Uhrzeit- oder Zeitspannen-Fo	R an..3			102 = JJJJMMTT
<p>Segmentbeschreibung:</p> <ul style="list-style-type: none"> Normal_Order N Rush_Order N Standing_Order N Consignment_Order N Blanket_Order N Call_Off_Order N Cross_Docking_Order O Transshipment_Order O VMI_Order N CMI_Order N Repair_Order N <p>Dieses Segment wird benutzt, um den Ausstellungszeitpunkt der Preisliste des vorangegangenen RFF-Segments anzugeben.</p>					

DTM	- C	1 - Datum/Uhrzeit/Zeitspanne
Beispiel:	DTM+171:20020825:102' Das Ausstellungsdatum der Preisliste ist der 25. August 2002.	

4. Segment Layout (All)

SG28	- C	200000	- LIN-PIA-IMD-MEA-QTY-DTM-MOA-FTX-SG32-SG33-SG34-SG37-SG38-SG43	
SG34	- C	99	- PAC	
PAC	- M	1	- Packstück/Verpackung	
Function: Zur Angabe der Anzahl und der Art der Packstücke/physischen Einheiten.				
		EANCOM	* Statu	Beschreibung
7224	Packstückmenge	O n..8		Packstückanzahl
C531	Verpackungsangaben	O		
7075	Verpackungsebene, Code	O an..3		
7233	Verpackungsbezogene Informationen, Code	O an..3		50 = Verpackung strichcodiert mit EAN-13 oder EAN-8 51 = Verpackung strichcodiert ITF-14 52 = Verpackung strichcodiert mit UCC oder GS1-128 Verpackungsangaben
7073	Verpackungsbedingungen, Code	O an..3		
C202	Verpackungsart	O		
7065	Art der Verpackung, Code	A an..17		BX = Schachtel CR = Verschlag CS = Kiste CT = Karton Bedeutung CT Textil: Liegend RJ = Kleiderständer Bedeutung RJ Textil: Hängend RL = Spule BME = Blisterpackung (GS1-Code) 201 = Palette ISO 1 - 1/1 EURO-Palette (GS1-Code) PX = Palette

4. Segment Layout (All)

eORDERS; V2.0

PAC - M 1 - Packstück/Verpackung					
		EANCOM	*	Statu	Beschreibung
					PB = Palettenbox CW = Käfig auf Rollen Verpackungsart
1131	Codeliste, Code	O an..17			
3055	Verantwortliche Stelle für die Codepflege, C	D an..3			9 = GS1
7064	Art der Verpackung	O an..35			
C402	Verpackungsart-Identifikation	N		N	
7077	Beschreibungsformat, Code	M an..3			
C532	Zurücklieferbare Verpackungen	D			
8395	Mehrwegverpackung, Frachtzahlungsverant	O an..3			1 = Zahlung durch den Kunden 3 = Zahlung durch den Lieferanten
Segmentbeschreibung: Normal_Order O Rush_Order O Standing_Order O Consignment_Order O Blanket_Order O Call_Off_Order O Cross_Docking_Order O Transshipment_Order O VMI_Order O CMI_Order O Repair_Order O					

PAC - M 1 - Packstück/Verpackung

Dieses Segment enthält Angaben zur Anzahl der Packstücke und zur Verpackungsart.

Beispiel:

PAC+4++CS'

Dieses Beispiel gibt an, dass die im QTY-Segment bestellte Menge in 4 Kartons verpackt ist. D.h. wenn 48 Stück bestellt wurden, sind in jedem Karton 12 Artikel.

Beispiel: PAC+9+:50+BX++1'

Die Bestellposition besteht aus 9 Schachteln, die mit GTIN-13 markiert sind und der Kunde für eine Rücksendung aufkommt.

4. Segment Layout (All)

eORDERS; V2.0

SG28	- C	200000	- LIN-PIA-IMD-MEA-QTY-DTM-MOA-FTX-SG32-SG33-SG34-SG37-SG38-SG43	
SG34	- C	99	- PAC	
PAC	- M	1	- Packstück/Verpackung	
Function: Zur Angabe der Anzahl und der Art der Packstücke/physischen Einheiten.				
		EANCOM	* Statu	Beschreibung
7224	Packstückmenge	O n..8		
C531	Verpackungsangaben	O		
7075	Verpackungsebene, Code	O an..3		1 = Innere
7233	Verpackungsbezogene Informationen, Code	O an..3		
7073	Verpackungsbedingungen, Code	O an..3		
C202	Verpackungsart	O		
7065	Art der Verpackung, Code	A an..17		CT = Karton Bedeutung CT Textil: Liegend RJ = Kleiderständer Bedeutung Textil: Hängend
1131	Codeliste, Code	O an..17		
3055	Verantwortliche Stelle für die Codepflege, C	D an..3		
7064	Art der Verpackung	O an..35		Kleiderbügeltyp
C402	Verpackungsart-Identifikation	N	N	
7077	Beschreibungsformat, Code	M an..3		

4. Segment Layout (All)

eORDERS; V2.0

PAC - M 1 - Packstück/Verpackung					
		EANCOM	*	Statu	Beschreibung
C532	Zurücklieferbare Verpackungen	D		N	Die Datenelementgruppe C532 wird nur für Mehrwegtransportverpackungen verwendet. Die Datenelementgruppe identifiziert den für die Rückführung Zahlungspflichtigen.
8395	Mehrwegverpackung, Frachtzahlungsverant	O an..3			1 = Zahlung durch den Kunden 3 = Zahlung durch den Lieferanten
<p>Segmentbeschreibung:</p> <ul style="list-style-type: none"> Normal_Order O Rush_Order O Standing_Order O Consignment_Order O Blanket_Order O Call_Off_Order O Cross_Docking_Order O Transshipment_Order O VMI_Order O CMI_Order O Repair_Order O <p>Dieses Segment wird nur verwendet, wenn Textilien auf Kleiderbügel bestellt werden.</p> <p>Beispiel: PAC++1+RJ::9:4023330990014' Der Artikel wird auf SKRS-Typ 4023330990014 (Standard Kleiderbügel Rückführ System, gültig in Deutschland) aufgebügelt.</p>					

4. Segment Layout (All)

SG28	- C	200000	- LIN-PIA-IMD-MEA-QTY-DTM-MOA-FTX-SG32-SG33-SG34-SG37-SG38-SG43	
SG34	- C	99	- PAC-SG36	
PAC	- M	1	- Packstück/Verpackung	
Function: Zur Angabe der Anzahl und der Art der Packstücke/physischen Einheiten.				
		EANCOM	* Statu	Beschreibung
7224	Packstückmenge	O n..8		
C531	Verpackungsangaben	O		
7075	Verpackungsebene, Code	O an..3		1 = Innere
7233	Verpackungsbezogene Informationen, Code	O an..3		
7073	Verpackungsbedingungen, Code	O an..3		SEC = Warensicherung Warensicherung
C202	Verpackungsart	O		
7065	Art der Verpackung, Code	A an..17		AE = Sprühdose CX = Dose, zylindrisch CS = Kiste
1131	Codeliste, Code	O an..17		
3055	Verantwortliche Stelle für die Codepflege, C	D an..3		
7064	Art der Verpackung	O an..35		
C402	Verpackungsart-Identifikation	N	N	
7077	Beschreibungsformat, Code	M an..3		

4. Segment Layout (All)

eORDERS; V2.0

PAC - M 1 - Packstück/Verpackung					
		EANCOM	*	Statu	Beschreibung
C532	Zurücklieferbare Verpackungen	D		N	
8395	Mehrwegverpackung, Frachtzahlungsverant	O an..3			1 = Zahlung durch den Kunden 3 = Zahlung durch den Lieferanten
<p>Segmentbeschreibung:</p> <ul style="list-style-type: none"> Normal_Order O Rush_Order O Standing_Order O Consignment_Order O Blanket_Order O Call_Off_Order O Cross_Docking_Order O Transshipment_Order O VMI_Order O CMI_Order O Repair_Order O <p>Diese Segmentgruppe kann für die Beauftragung zur Anbringung von Warensicherungen verwendet werden.</p> <p>Beispiel: PAC++1::SEC'</p>					

4. Segment Layout (All)

eORDERS; V2.0

SG28	- C	200000	-	LIN-PIA-IMD-MEA-QTY-DTM-MOA-FTX-SG32-SG33-SG34-SG37-SG38-SG43	
SG34	- C	99	-	PAC-SG36	
SG36	- C	5	-	PCI	
PCI	- M	1	-	Packstückkennzeichnung	
Function: Zur Angabe der Kennzeichnung/Markierung und Etikettierung von Packstücken oder physischen Einheiten.					
		EANCOM	*	Statu	Beschreibung
4233	Markierungsanweisungen, Code	A an..3			16 = Instruktionen des Käufers
C210	Markierungen und Aufkleber	D			Die Datenelementgruppe C210 identifiziert bestimmte Markierungen oder Etikettierungen, die der Käufer auf der Verpackung angebracht haben möchte.
7102	Versandmarkierungen	M an..35			Warensicherung, Coderwert
7102	Versandmarkierungen	O an..35			Typ der Warensicherung, Beschreibung
Segmentbeschreibung: Normal_Order O Rush_Order O Standing_Order O Consignment_Order O Blanket_Order O Call_Off_Order O Cross_Docking_Order O Transshipment_Order O VMI_Order O CMI_Order O Repair_Order O Dieses Segment wird für Angaben zur Markierung und Etikettierung individueller Verpackungen oder physischer Einheiten verwendet.					

PCI - M 1 - Packstückkennzeichnung

Die Verwendung der DE 7102 muß bilateral vereinbart werden.

Beispiel: PCI+16+CODE:DESCR'

In diesem Beispiel wird eine Artikelsicherung beschrieben.

4. Segment Layout (All)

SG28	- C	200000	- LIN-PIA-IMD-MEA-QTY-DTM-MOA-FTX-SG32-SG33-SG34-SG37-SG38-SG43	
SG34	- C	99	- PAC-SG36	
PAC	- M	1	- Packstück/Verpackung	
Function: Zur Angabe der Anzahl und der Art der Packstücke/physischen Einheiten.				
		EANCOM	* Statu	Beschreibung
7224	Packstückmenge	O n..8		
C531	Verpackungsangaben	O		
7075	Verpackungsebene, Code	O an..3		1 = Innere
7233	Verpackungsbezogene Informationen, Code	O an..3		
7073	Verpackungsbedingungen, Code	O an..3		LAB = Etikettiert (GS1-Code) Preisetikett
C202	Verpackungsart	O		
7065	Art der Verpackung, Code	A an..17		AE = Sprühdose CX = Dose, zylindrisch CS = Kiste
1131	Codeliste, Code	O an..17		
3055	Verantwortliche Stelle für die Codepflege, C	D an..3		
7064	Art der Verpackung	O an..35		
C402	Verpackungsart-Identifikation	N	N	
7077	Beschreibungsformat, Code	M an..3		

PAC - M 1 - Packstück/Verpackung				
	EANCOM	*	Statu	Beschreibung
C532	Zurücklieferbare Verpackungen	D		N
8395	Mehrwegverpackung, Frachtzahlungsverant	O an..3		1 = Zahlung durch den Kunden 3 = Zahlung durch den Lieferanten
<p>Segmentbeschreibung:</p> <p>Normal_Order O Rush_Order O Standing_Order O Consignment_Order O Blanket_Order O Call_Off_Order O Cross_Docking_Order O Transshipment_Order O VMI_Order O CMI_Order O Repair_Order O</p> <p>Diese Segmentgruppe kann für die Beauftragung zur Anbringung von Preisetiketten verwendet werden.</p> <p>Beispiel: PAC++1::LAB' Das Beispiel gibt an, dass die Bestellposition mit einen Preisetikett versehen sein soll.</p>				

SG28	- C	200000	-	LIN-PIA-IMD-MEA-QTY-DTM-MOA-FTX-SG32-SG33-SG34-SG37-SG38-SG43	
SG34	- C	99	-	PAC-SG36	
SG36	- C	5	-	PCI	
PCI	- M	1	-	Packstückkennzeichnung	
Function: Zur Angabe der Kennzeichnung/Markierung und Etikettierung von Packstücken oder physischen Einheiten.					
		EANCOM	*	Statu	Beschreibung
4233	Markierungsanweisungen, Code	A an..3			16 = Instruktionen des Käufers
C210	Markierungen und Aufkleber	D			Die Datenelementgruppe C210 identifiziert bestimmte Markierungen oder Etikettierungen, die der Käufer auf der Verpackung angebracht haben möchte.
7102	Versandmarkierungen	M an..35			Preisetikett, Codewert
7102	Versandmarkierungen	O an..35			Typ des Preisetiketts, Beschreibung
Segmentbeschreibung: Normal_Order O Rush_Order O Standing_Order O Consignment_Order O Blanket_Order O Call_Off_Order O Cross_Docking_Order O Transshipment_Order O VMI_Order O CMI_Order O Repair_Order O Dieses Segment wird für Angaben zum Preisetikett verwendet.					

PCI - M 1 - Packstückkennzeichnung
Die Verwendung der DE 7102 muß bilateral vereinbart werden.
Beispiel:
Dieses Segment wird für Angaben zum Preisetikett verwendet.
Beispiel: PCI+16+CODE:DESCR' Dieses Beispiel gibt Preisetikett Informationen an.

4. Segment Layout (All)

SG28	- C	200000	- LIN-PIA-IMD-MEA-QTY-DTM-MOA-FTX-SG32-SG33-SG34-SG37-SG38-SG43	
SG37	- C	9999	- LOC-QTY	
LOC	- M	1	- Ortsangabe	
Function: Zur Angabe eines Ortes, eines Standortes und/oder weitergehender Ortsangaben.				
		EANCOM	* Statu	Beschreibung
3227	Ortsangabe, Qualifier	M an..3	*	7 = Lieferort
C517	Ortsangabe	A		
3225	Ortsangabe, Code	R an..25		Auftragssplitting, Ort
1131	Codeliste, Code	O an..17		
3055	Verantwortliche Stelle für die Codepflege, C	D an..3		9 = GS1
3224	Ortsangabe	O an..256		
C519	Zugehöriger Ort 1, Identifikation	O		
3223	Erster zugehöriger Platz/Ort, Code	R an..25		Angabe des Endempfängers, z. B: eine bestimmte Betriebsstätte. Globale Lokationsnummer GLN/Global Location Number - Format n13
1131	Codeliste, Code	O an..17		
3055	Verantwortliche Stelle für die Codepflege, C	D an..3		9 = GS1
3222	Erster zugehöriger Platz/Ort	O an..70		
C553	Zugehöriger Ort 2, Identifikation	O		
3233	Zweiter zugehöriger Platz/Ort, Code	R an..25		
1131	Codeliste, Code	O an..17		

4. Segment Layout (All)

LOC - M 1 - Ortsangabe					
		EANCOM	*	Statu	Beschreibung
3055	Verantwortliche Stelle für die Codepflege, C	D an..3			9 = GS1
3232	Zweiter zugehöriger Platz/Ort	O an..70			
<p>Segmentbeschreibung:</p> <ul style="list-style-type: none"> Normal_Order D Rush_Order D Standing_Order D Consignment_Order D Blanket_Order D Call_Off_Order D Cross_Docking_Order D Transshipment_Order D VMI_Order D CMI_Order D Repair_Order D <p>Dieses Segment dient der Identifikation bestimmter Lokationen. Dieses Segment kann bei Auftragsplitting dazu genutzt werden, den Bestimmungsort der Ware anzugeben.</p> <p>Beispiel: LOC+7+4012345500004::9' Die Identifikation des Lieferorts ist die GLN 4012345500004.</p>					

4. Segment Layout (All)

eORDERS; V2.0

SG28	- C	200000	- LIN-PIA-IMD-MEA-QTY-DTM-MOA-FTX-SG32-SG33-SG34-SG37-SG38-SG43	
SG37	- C	9999	- LOC-QTY	
QTY	- C	1	- Menge	
Function: Zur Angabe einer zugehörigen Menge.				
		EANCOM	* Statu	Beschreibung
C186	Mengenangaben	M		
6063	Menge, Qualifier	M an..3	*	11 = Teilmenge
6060	Menge	M an..35		Auftragssplitting, Menge
6411	Maßeinheit, Code	D an..3		KGM = Kilogramm Dieses Datenelement wird nur bei der Bestellung mengenvariabler Produkte verwendet.
<p>Segmentbeschreibung:</p> <ul style="list-style-type: none"> Normal_Order O Rush_Order O Standing_Order O Consignment_Order O Blanket_Order O Call_Off_Order O Cross_Docking_Order O Transshipment_Order O VMI_Order O CMI_Order O Repair_Order O <p>Die Codeliste für DE 6063 ist beschränkt. Der Codewert in DE 6411 ist ein Beispielcode. Es können alle Codewerte der EANCOM Codeliste verwendet werden.</p>				

QTY - C 1 - Menge

Dieses Segment wird zur Angabe der Liefermenge zur Lieferanschrift im vorangegangenen LOC-Segment benutzt. Die Gesamtmenge aller Einzelangaben aus Segmentgruppe 37 muss dem Wert der Gesamtmenge des QTY-Segments auf Positionsebene entsprechen.

Beispiel: QTY+11:14'

Die Menge für den Bestimmungsort ist in diesem Beispiel 14 Stück.

4. Segment Layout (All)

eORDERS; V2.0

SG28	- C	200000	-	LIN-PIA-IMD-MEA-QTY-DTM-MOA-FTX-SG32-SG33-SG34-SG37-SG38-SG43	
SG38	- C	10	-	TAX-MOA	
TAX	- M	1	-	Zoll-/Steuer-/Gebührenangaben	
Function: Zur Spezifikation relevanter Zoll-/Steuer-/Gebühren-Informationen.					
		EANCOM	*	Statu	Beschreibung
5283	Zoll-/Steuer-/Gebührenfunktion, Qualifier	M an..3			7 = Steuer
C241	Zoll-/Steuer-/Gebührenart	D			
5153	Zoll-/Steuer-/Gebühren-Art, Code	O an..3			ACT = Alkoholsteuer (GS1-Code) ENV = Ökosteuer OTH = Andere Steuern VAT = Mehrwertsteuer Steuerart, codiert (Position)
1131	Codeliste, Code	O an..17			
3055	Verantwortliche Stelle für die Codepflege, C	D an..3			9 = GS1
5152	Zoll-/Steuer-/Gebühren-Art	O an..35			
C533	Verrechnungseinzelheiten von Zoll/ Steuer/Gebühren	O			
5289	Zoll-/Steuer-/Gebührenkonto, Code	M an..6			
1131	Codeliste, Code	O an..17			
3055	Verantwortliche Stelle für die Codepflege, C	D an..3			
5286	Zoll-/Steuer-/Gebühren, Veranlagungsbasis	O an..15			
C243	Zoll-/Steuer-/Gebühren	A			

4. Segment Layout (All)

eORDERS; V2.0

TAX - M 1 - Zoll-/Steuer-/Gebührenangaben					
		EANCOM	*	Statu	Beschreibung
5279	Zoll-/Steuer-/Gebührenrate, Code	O an..7			
1131	Codeliste, Code	O an..17			
3055	Verantwortliche Stelle für die Codepflege, C	D an..3			
5278	Zoll-/Steuer-/Gebührenrate	R an..17			Steuersatz (Position)
5273	Zoll-/Steuer-/Gebührenrate, Berechnungsgr	O an..12			
1131	Codeliste, Code	O an..17			
3055	Verantwortliche Stelle für die Codepflege, C	D an..3			
5305	Zoll-/Steuer-/Gebührenkategorie, Code	D an..3			E = Steuerbefreit Steuerkategorie
3446	Steuernummer	O an..20			
Segmentbeschreibung: Normal_Order O Rush_Order O Standing_Order O Consignment_Order O Blanket_Order O Call_Off_Order O Cross_Docking_Order O Transshipment_Order O VMI_Order O CMI_Order O Repair_Order O Dieses Segment gibt Steuertyp und -satz für die aktuelle Position an. Es wird nur benutzt, wenn der Steuersatz auf Positionsebene von den Angaben im Kopfteil abweicht.					

TAX - M 1 - Zoll-/Steuer-/Gebührenangaben
Hinweise: DE C241 und 5305: Steuerarten und -kategorien variieren von Land zu Land. Sie sollten in nationalen Verzeichnissen definiert werden.
Beispiel: TAX+7+VAT+++:::17.5' Die Mehrwertsteuer beträgt in diesem Beispiel 17,5 %.

4. Segment Layout (All)

eORDERS; V2.0

SG28	- C	200000	-	LIN-PIA-IMD-MEA-QTY-DTM-MOA-FTX-SG32-SG33-SG34-SG37-SG38-SG43	
SG38	- C	10	-	TAX-MOA	
MOA	- C	1	-	Geldbetrag	
Function: Zur Angabe eines Geldbetrages.					
		EANCOM	*	Statu	Beschreibung
C516	Geldbetrag	M			
5025	Geldbetrag, Qualifier	M an..3			124 = Steuerbetrag 125 = Steuerpflichtiger Betrag
5004	Geldbetrag	R n..35			steuerpflichtige Betrag / Steuerbetrag (Position)
<p>Segmentbeschreibung:</p> <ul style="list-style-type: none"> Normal_Order O Rush_Order O Standing_Order O Consignment_Order O Blanket_Order O Call_Off_Order O Cross_Docking_Order O Transshipment_Order O VMI_Order O CMI_Order O Repair_Order O <p>Dieses Segment wird benutzt, um die Steuerbeträge zum vorangegangenen TAX-Segment anzuzeigen. Der steuerpflichtige Betrag ist der Geldbetrag, der einer Steuer unterliegt. Der Steuerbetrag ist der Betrag, der als Steuer vom Staat oder einer anderen Behörde in bezug auf Gewicht, Volumen oder Wert erhoben wird.</p>					

MOA	- C	1 - Geldbetrag
Beispiel: MOA+124:324.55' Der Steuerbetrag beläuft sich auf: 324,55.		

4. Segment Layout (All)

SG28	- C	200000	- LIN-PIA-IMD-MEA-QTY-DTM-MOA-FTX-SG32-SG33-SG34-SG37-SG38-SG43	
SG43	- C	99	- ALC-SG44-SG45-SG46-SG47	
ALC	- M	1	- Zu- oder Abschlag	
Function: Zur Angabe des Zu- oder Abschlages.				
		EANCOM	* Statu	Beschreibung
5463	Zu- oder Abschlag, Qualifier	M an..3		A = Abschlag C = Zuschlag
C552	Zu-/Abschlagsinformation	O		
1230	Zu- oder Abschlag, Nummer	D an..35		Zu- oder Abschlag, Qualifier (Position)
5189	Zu- oder Abschlag, Code	O an..3		
4471	Zahlungsausgleichsmittel, Code	O an..3		
1227	Kalkulations-Folge, Code	O an..3		<p>1 = Erste Kalkulationsstufe 2 = Zweite Kalkulationsstufe 9 = Neunte Kalkulationsstufe</p> <p>Wenn der Zu-/Abschlag sich nicht auf einen Festpreis bezieht, muss der Kalkulationsfolgeanzeiger verwendet werden. Der Kalkulations-Folge-Anzeiger wird benutzt, wenn mehrere Zu-/Abschläge verwendet werden. Werden mehrere Zu-/Abschläge als Prozentsätze, Mengen, Beträge oder Raten auf denselben Grundpreis angegeben, ist der Kalkulationsfolgeanzeiger immer gleich 1. Werden die verschiedenen Zu-/Abschläge für verschiedene Basen benutzt (jeweils vom verminderten Wert), wird die Reihenfolge der Berechnung im Datenelement angegeben. Werden Zu- und Abschläge nicht gegen einen Festpreis berechnet ist immer der Kalkulationsfolgeanzeiger zu verwenden.</p>
C214	Identifikation besonderer Dienste und Leistungen	D		Diese Datenelementgruppe wird nur benutzt, wenn der Käufer den Typ des Zu-/Abschlages kennt.

ALC - M 1 - Zu- oder Abschlag					
		EANCOM	*	Statu	Beschreibung
7161	Besondere Dienste/Leistungen, Code	R an..3			TD = Handelsrabatt ABH = Absatzvergütung EAB = Skonto PAD = Verkaufsförderungsabschlag FI = Finanzierungsgebühr PC = Verpacken SH = Spezielle Handhabungsdienstleistungen IN = Versicherung Zu- oder Abschlagsart, codiert (Position)
1131	Codeliste, Code	O an..17			
3055	Verantwortliche Stelle für die Codepflege, C	D an..3	*		
7160	Besondere Dienste/Leistungen	O an..35			Zu- oder Abschlagsart, Freitext (Position)
7160	Besondere Dienste/Leistungen	O an..35			
Segmentbeschreibung: Normal_Order O Rush_Order O Standing_Order O Consignment_Order O Blanket_Order O Call_Off_Order O Cross_Docking_Order O Transshipment_Order O VMI_Order O CMI_Order O Repair_Order O Dieses Segment wird benutzt, um Zu-/Abschläge anzugeben, die die gesamte Bestellung betreffen. Wenn Zu-/ oder Abschläge für eine spezielle Position					

ALC - M 1 - Zu- oder Abschlag

angegeben werden sollen, muss dafür Segmentgruppe 43 verwendet werden.

Da der Preis in einer Bestellung immer als Nettopreis qualifiziert wird (Datenelement 5125 im PRI-Segment), handelt es sich bei den Zu-/ oder Abschlägen im ALC-Segment nur um Informationen.

Die Verwendung der Codewerte A und C schließt die Verwendung im Kopfteil aus.

Beispiel:

Dieses Beispiel weist einen Handelsrabatt aus.

Beispiel: ALC+C++++FI'

Dieses Beispiel weist einen Zuschlag aus, der durch das Erbringen einer Finanzierung entsteht.

4. Segment Layout (All)

SG28	- C	200000	-	LIN-PIA-IMD-MEA-QTY-DTM-MOA-FTX-SG32-SG33-SG34-SG37-SG38-SG43	
SG43	- C	99	-	ALC-SG44-SG45-SG46-SG47	
SG44	- C	1	-	QTY	
QTY	- M	1	-	Menge	
Function: Zur Angabe einer zugehörigen Menge.					
		EANCOM	*	Statu	Beschreibung
C186	Mengenangaben	M			
6063	Menge, Qualifier	M an..3	*		1 = Diskrete Menge
6060	Menge	M an..35			Zu- oder Abschlag, Menge
6411	Maßeinheit, Code	D an..3			KGM = Kilogramm Dieses Datenelement wird nur benutzt, wenn es sich um mengenvariable Produkte handelt.
Segmentbeschreibung: Normal_Order O Rush_Order O Standing_Order O Consignment_Order O Blanket_Order O Call_Off_Order O Cross_Docking_Order O Transshipment_Order O VMI_Order O CMI_Order O Repair_Order O					

QTY - M 1 - Menge

Die Codeliste für DE 6063 ist beschränkt.

Der Codewert in DE 6411 ist ein Beispielcode. Es können alle Codewerte der EANCOM Codeliste verwendet werden.

Dieses Segment wird für quantitative Zu- und Abschläge verwendet.

Beispiel: QTY+1:14'

Dieses Beispiel gibt einen Abschlag/Zuschlag von 14 Stück an.

4. Segment Layout (All)

SG28	- C	200000	-	LIN-PIA-IMD-MEA-QTY-DTM-MOA-FTX-SG32-SG33-SG34-SG37-SG38-SG43	
SG43	- C	99	-	ALC-SG44-SG45-SG46-SG47	
SG45	- C	1	-	PCD	
PCD	- M	1	-	Prozentangaben	
Function: Zur Angabe von Prozentinformationen.					
		EANCOM	*	Statu	Beschreibung
C501	Prozentangaben	M			
5245	Prozentsatz, Qualifier	M an..3			3 = Zu- oder Abschlag
5482	Prozentsatz	R n..10			Zu- oder Abschlag, Prozentangabe (Position)
Segmentbeschreibung: Normal_Order O Rush_Order O Standing_Order O Consignment_Order O Blanket_Order O Call_Off_Order O Cross_Docking_Order O Transshipment_Order O VMI_Order O CMI_Order O Repair_Order O Dieses Segment dient zur Angabe prozentualer Zu-/Abschläge.					

PCD	- M	1 - Prozentangaben
Beispiel:	PCD+3:1'	Dieses Beispiel gibt einen prozentualen Abschlag (im DE 5463 des ALC-Segments wurde der Codewert A = Abschlag verwendet) von 1,25% an.

4. Segment Layout (All)

SG28	- C	200000	-	LIN-PIA-IMD-MEA-QTY-DTM-MOA-FTX-SG32-SG33-SG34-SG37-SG38-SG43	
SG43	- C	99	-	ALC-SG44-SG45-SG46-SG47	
SG46	- C	2	-	MOA	
MOA	- M	1	-	Geldbetrag	
Function: Zur Angabe eines Geldbetrages.					
		EANCOM	*	Statu	Beschreibung
C516	Geldbetrag	M			
5025	Geldbetrag, Qualifier	M an..3			8 = Zu- oder Abschlagsbetrag
5004	Geldbetrag	R n..35			Zu- oder Abschlag, Betrag (Position)
6345	Währung, Code	O an..3			
6343	Währung, Qualifier	O an..3			
4405	Status, Code	O an..3			
Segmentbeschreibung: Normal_Order O Rush_Order O Standing_Order O Consignment_Order O Blanket_Order O Call_Off_Order O Cross_Docking_Order O Transshipment_Order O VMI_Order O CMI_Order O Repair_Order O					

MOA - M 1 - Geldbetrag

Dieses Segment dient zur Angabe der Zu- oder Abschlagsbeträgen.

Beispiel: MOA+8:500'

Dieses Beispiel gibt einen Abschlagsbetrag (im DE 5463 des ALC-Segments wurde der Codewert A = Abschlag verwendet) von 500 an.

4. Segment Layout (All)

eORDERS; V2.0

SG28	- C	200000	-	LIN-PIA-IMD-MEA-QTY-DTM-MOA-FTX-SG32-SG33-SG34-SG37-SG38-SG43	
SG43	- C	99	-	ALC-SG44-SG45-SG46-SG47	
SG47	- C	1	-	RTE	
RTE	- M	1	-	Raten-/Satz-/Tarifangaben	
Function: Zur Angabe einer Rate/eines Satzes/eines Tarifs.					
		EANCOM	*	Statu	Beschreibung
C128	Rate/Satz/Tarif	M			
5419	Rate/Satz/Tarif, Qualifier	M an..3			1 = Abschlagsrate 2 = Zuschlagsrate
5420	Einzelpreis, Wert	M n..15			Zu- oder Abschlagsbasis
5284	Einzelpreis-Basismenge	A n..9			Zu- oder Abschlagsbasis
6411	Maßeinheit, Code	O an..3			KGM = Kilogramm Dieses Datenelement wird nur benutzt, wenn es sich um mengenvariable Produkte handelt.
Segmentbeschreibung:					
Normal_Order O					
Rush_Order O					
Standing_Order O					
Consignment_Order O					
Blanket_Order O					
Call_Off_Order O					
Cross_Docking_Order O					
Transshipment_Order O					
VMI_Order O					
CMI_Order O					

RTE - M 1 - Raten-/Satz-/Tarifangaben

Repair_Order O

Die Codeliste für DE 5419 ist beschränkt.

Der Codewert in DE 6411 ist ein Beispielcode. Es können alle Codewerte der EANCOM Codeliste verwendet werden.

Dieses Segment dient der Angabe von Zu-/Abschlagsraten.

Beispiel:

RTE+1:5.5'

In diesem Beispiel beträgt die Abschlagsrate 5,5%.

Beispiel: RTE+2:4.5'

In diesem Beispiel beträgt die Zuschlagsrate 4,5%.

UNS - M 1 - Abschnitts-Kontrollsegment				
Function: Dient dazu, den Kopfteil, den Positionsteil und den Summenteil innerhalb der Nachricht voneinander zu trennen.				
	EANCOM	*	Statu	Beschreibung
0081	Abschnittskennung, codiert	M a1	*	S = Trennung Positions-/Summenteil
<p>Segmentbeschreibung:</p> <ul style="list-style-type: none"> Normal_Order R Rush_Order R Standing_Order R Consignment_Order R Blanket_Order R Call_Off_Order R Cross_Docking_Order R Transshipment_Order R VMI_Order R CMI_Order R Repair_Order R <p>Dieses Segment dient der Trennung zwischen Positions- und Summenteil einer Nachricht. Das UNS-Segment hat nur eine syntaktische Funktion.</p> <p>Beispiel: UNS+S' Beginn des Summen-Teils</p>				

MOA - C 1 - Geldbetrag					
Function: Zur Angabe eines Geldbetrages.					
		EANCOM	*	Statu	Beschreibung
C516	Geldbetrag	M			
5025	Geldbetrag, Qualifier	M an..3			79 = Gesamtpositionsbetrag
5004	Geldbetrag	R n..35			Gesamtbetrag der Bestellung
Segmentbeschreibung: Normal_Order O Rush_Order O Standing_Order O Consignment_Order O Blanket_Order O Call_Off_Order O Cross_Docking_Order O Transshipment_Order O VMI_Order O CMI_Order O Repair_Order O Dieses MOA-Segment enthält den Endbetrag der Bestellung Beispiel: MOA+79:15000' Der Gesamtbetrag der Bestellung beläuft sich auf 15000.					

CNT - C 10 - Abstimmsumme					
Function: Zur Angabe der Abstimmsumme.					
		EANCOM	*	Statu	Beschreibung
C270	Abstimmangabe	M			
6069	Kontrollsumme, Qualifier	M an..3	*		2 = Anzahl der Positionszeilen in der Nachricht
6066	Kontrollsumme	M n..18			Anzahl der Positionszeilen in der Nachricht
<p>Segmentbeschreibung:</p> <p>Normal_Order R Rush_Order R Standing_Order R Consignment_Order R Blanket_Order R Call_Off_Order R Cross_Docking_Order R Transshipment_Order R VMI_Order R CMI_Order R Repair_Order R</p> <p>Dieses Segment dient der Angabe von Kontrollsummen. Wird der Code '2' verwendet, so enthält das DE 6066 die Anzahl der Positionszeilen in der Nachricht</p> <p>Beispiel: CNT+2:4' Anzahl der Positionszeilen in der Nachricht = 4</p>					

UNT - M 1 - Nachrichten-Endesegment					
Function: Dient dazu, eine Nachricht zu beenden und sie auf Vollständigkeit zu prüfen.					
		EANCOM	*	Statu	Beschreibung
0074	Anzahl der Segmente in einer Nachricht	M n..6			Hier wird die Gesamtsumme der Segmente der Nachricht angegeben.
0062	Nachrichten-Referenznummer	M an..14			Die Referenznummer aus dem UNH-Segment muß hier wiederholt werden. Gleicher Inhalt wie DE 0062 im UNH-Segment.
Segmentbeschreibung: Normal_Order R Rush_Order R Standing_Order R Consignment_Order R Blanket_Order R Call_Off_Order R Cross_Docking_Order R Transshipment_Order R VMI_Order R CMI_Order R Repair_Order R Das UNT-Segment ist ein Muß-Segment in UN/EDIFACT. Es muß jeweils das letzte Segment einer Nachricht sein. Beispiel: UNT+175+ME000001' Anzahl Segmente in der Nachricht.					

Bitte beachten Sie, dass Beispiele zu EANCOM® 2002 Nachrichten alle möglichen in der Dokumentation aufgezeigten Konstellationen beschreiben sollen. Sie können daher nicht immer die Anforderungen an einen Geschäftsprozess wirklichkeitsnah wiedergeben.

Beachten Sie bitte auch, dass aus dokumentationstechnischen Gründen in den Beispielen Datenelement-Trennzeichen enthalten sein können, die in Echtnachrichten durch Gruppen-Trennzeichen dargestellt werden.

UNH+ME000001+ORDERS:D:01B:UN:EAN010'

Die Referenznummer der ORDERS-Nachricht lautet ME000001.

BGM+220::9+128576+9'

In dem Beispiel handelt es sich um eine Originalbestellung mit der Nummer 128576.

DTM+137:20020830:102'

Dieses Beispiel weist den 30.08.2002 als Bestelldatum aus.

DTM+2:20021001:102'

Dieses Beispiel fordert die Lieferung am 1. Oktober 2002.

DTM+200:20031026:102'

Dieses Beispiel fordert die Aufnahme der Ladung (Pick-up) am 26. Oktober 2003.

DTM+63:200310291500:203'

Dieses Beispiel fordert die Lieferung spätestens am 29. Oktober 2003 um 15.00 Uhr.

DTM+64:200310230800:203'

Dieses Beispiel fordert die Lieferung frühestens am 23. Oktober 2003 um 8.00 Uhr.

DTM+69:200310230800:203'

Dieses Beispiel sagt aus, dass laut Vereinbarung die Lieferung am 23.10.2003 um 8 Uhr morgens erfolgen soll.

DTM+76:200310230800:203'

Dieses Beispiel sagt aus, dass die Lieferung für 8 Uhr morgens am 23.10.2000 geplant ist.

PAI+::42'

Dieses Beispiel weist aus, dass eine Zahlung an ein Bankkonto gefordert wird.

ALI+AD++4'

In diesem Beispiel wird die dringende Lieferung reservierter Ware ausgewiesen.

FTX+PUR+1+001::91'

Beschaffungsinformation (z.B.: Standardtextcode 001 = Sonderpreis gültig ab dem Monatsersten)

FTX+DEL+1+002::91'

Lieferinformation (z.B.: Standardtextcode 002 = Lieferung vor dem Monatsersten)

FTX+ZZZ+1+001::91'

Gegenseitig vereinbarte Information (z.B.: Standardtextcode 001 = Sonderpreis gültig ab dem Monatsersten)

FTX+AAI+1++SPECIAL EFFECTIVE FIRST OF MONTH+EN'

Allgemeine Information: Sonderpreis gültig ab Monatsersten.

FTX+REG+1++SPECIAL LEGAL MATTERS+EN'

Dieses Beispiel stellt die Meldeinformation "Special Legal Matters" dar.

RFF+CT:652744'

Diese Bestellung bezieht sich auf die Vertragsnummer 652744

DTM+171:20020825:102'

Das Ausstellungsdatum des Vertrages ist der 25. August 2002.

RFF+PL:AUG2002'

Diese Bestellung bezieht sich auf die Preisliste AUG2002

DTM+171:20020825:102'

Das Ausstellungsdatum der Preisliste ist der 25. August 2002.

RFF+PD:PRO46744'

Diese Bestellung bezieht sich auf die Werbeaktion PRO46744

DTM+171:20020825:102'

Das Ausstellungsdatum der Nummer der Werbeaktion ist der 25. August 2002.

RFF+CR:CRN234'

Diese Bestellung bezieht sich auf die Referenznummer des Kunden CRN234.

DTM+171:20020825:102'

Das Ausstellungsdatum der Referenznummer des Kunden ist der 25. August 2002.

RFF+UC:CRN234'

Diese Bestellung bezieht sich auf die Endkundenreferenznummer CRN234.

DTM+171:20020825:102'

Das Ausstellungsdatum der Endkundenreferenznummer ist der 25. August 2002.

RFF+ON:COX234'

Diese Bestellung bezieht sich auf die Auftragsnummer COX234 einer vorhergehenden Bestellung.

DTM+171:20020825:102'

Das Ausstellungsdatum der Auftragsnummer ist der 25. August 2002.

RFF+BO:BO234'

Diese Bestellung bezieht sich auf die Rahmenauftragsnummer BO234.

DTM+171:20020825:102'

Das Ausstellungsdatum der Rahmenauftragsnummer ist der 25. August 2002.

RFF+VN:VN234'

Diese Bestellung bezieht sich auf die Auftragsnummer des Lieferanten VN234.

DTM+171:20020825:102'

Das Ausstellungsdatum der Auftragsnummer des Lieferanten ist der 25. August 2002.

NAD+BY+5412345000013::9'

Die Bestellung ist vom Käufer mit der GLN 5412345000013

FII+BF+22065712+KREDBEBB:25:5'

Die Kontonummer lautet 22065712 und der codierte Bankname KREDBEBB.

RFF+YC1:I87765432'

Die zusätzliche Partneridentifikation des Käufers lautet: I87765432

RFF+IT:S87765432'

Die vom Lieferanten intern vergebene Nummer des Bestellers lautet: S87765432.

RFF+VA:VAT7765432'

Die Umsatzsteuer-Identifikationsnummer lautet: VAT7765432

RFF+GN:GN7765432'

Die Regierungsreferenznummer lautet: GN7765432.

CTA+PD+:DAVID SMITH'

Ansprechpartner in der Einkaufsabteilung: DAVID SMITH

COM+003222271020:TE'

Die Telefonnummer lautet: 003222271020

CTA+OC+:DAVID SMITH'

Ansprechpartner zu dieser Bestellung: DAVID SMITH.

COM+003222271020:TE'

Die Telefonnummer lautet: 003222271020

NAD+SU+4012345500004::9'

Die Bestellung ist an den Lieferanten mit der GLN 4012345500004 gerichtet.

FII+BF+22065712+KREDBEBB:25:5'

Die Kontonummer lautet 22065712 und der codierte Bankname KREDBEBB.

RFF+YC1:I87765432'

Die zusätzliche Partneridentifikation des Lieferanten lautet: I87765432

CTA+SR+:DAVID SMITH'

Der Ansprechpartner in der Verkaufsabteilung ist DAVID SMITH.

COM+003222271020:TE'

Die Telefonnummer lautet: 003222271020

NAD+DP+5412345000013::9'

Dieses Beispiel gibt die GLN der Lieferanschrift an.

RFF+YC1:187745411'

Die interne Identifikation für die Lieferanschrift lautet: 187745411.

RFF+IT:187765432'

Die Kundennummer für die Lieferanschrift lautet: 187745411.

CTA+OC+:DAVID SMITH'

Ansprechpartner zu dieser Bestellung: DAVID SMITH.

COM+003222271020:TE'

Die Telefonnummer lautet: 003222271020

NAD+PW+5412345000013::9'

Dieses Beispiel gibt die GLN der Übernahmestelle an.

RFF+YC1:187745411'

Die interne Identifikation für die Abholstelle lautet: 187745411.

CTA+WH+AG-TI406:DAVID SMITH'

Ansprechpartner zu der Bestellung: AG-TI406 DAVID SMITH.

NAD+PR+5412345000013::9'

Dieses Beispiel gibt den Zahlenden an.

NAD+IV+4012345500000::9'

Dieses Beispiel gibt den Rechnungsempfänger an.

RFF+YC1:187745411'

Die interne Identifikation für den Rechnungsempfänger lautet: 187745411.

RFF+IT:187765432'

Die Kundennummer für den Rechnungsempfänger im Lieferantensystem lautet: 187745411.

NAD+UC+5412345000013::9'

Dieses Beispiel gibt den Endempfänger der Ware an.

RFF+YC1:12569'

Die interne Identifikation für den Endempfänger lautet: 12569.

NAD+UD+5412345000013::9'

Dieses Beispiel gibt die GLN des Endkunden an.

NAD+MR+5412345000013::9'

Dieses Beispiel gibt den Nachrichteneempfänger an.

NAD+MS+5412345000013::9'

Dieses Beispiel gibt den Nachrichtensender an.

NAD+N1+4012345500000::9'

Dieses Beispiel gibt den Empfänger einer Kopie des Lieferavis an.

NAD+N2+5412345000013::9'

Dieses Beispiel gibt den Empfänger der Rechnungskopie an.

NAD+NI+5412345000013::9'

Dieses Beispiel gibt den Empfänger des Lieferavis an.

NAD+LF+5412345000013::9'

Dieses Beispiel gibt die Unternehmenszentrale des Käufers an.

NAD+LG+5412345000013::9'

Dieses Beispiel gibt die Unternehmenszentrale des Lieferanten an.

NAD+SF+5412345000013::9'

Dieses Beispiel gibt die Versenden von Lokation an.

NAD+MF+5412345000013::9'

Dieses Beispiel gibt den Warenhersteller an.

NAD+LSP+5412345000013::9'

Dieses Beispiel gibt den Logistikdienstleister an.

NAD+OB+5412345000013::9'

Dieses Beispiel gibt die GLN von Bestellt von an.

TAX+7+VAT+++::21'

Dieses Beispiel weist einen Mehrwertsteuersatz von 21% aus.

MOA+125:43233.45'

Der Steuerbetrag beläuft sich in diesem Beispiel auf 43233,45

CUX+2:EUR:9+3:USD:4+0.90243'

Dieses Beispiel legt den Euro als Referenzwährung für die Bestellung fest und den US-Dollar mit dem Wechselkurs 0.90243 für die Rechnung.

DTM+134:200520801:102'

Dieses Beispiel als Datum für den Wechselkurs den 01. August 2005 aus.

PAT+3++5:3'

Dieses Beispiel gibt an, dass die Zahlung mit dem Rechnungsdatum fällig wird.

DTM+13:20020331:102'

Dieses Beispiel gibt als Fälligkeitsdatum bei Zahlung ohne Abzug den 31. März 2002 vor.

PAT+7++5:3:M:3'

Dieses Beispiel gibt an, dass die Zahlung 3 Monate nach dem Rechnungsdatum fällig wird.

DTM+13:20020331:102'

Dieses Beispiel gibt als Zahlungsziel den 31. März 2002 vor.

PAT+20++5:3'

Dieses Beispiel gibt an, dass mit Ablauf des Rechnungsdatums Vertragsstrafen fällig werden.

DTM+13:20020331:102'

Fälligkeitsdatum ist der 31. März 2002 vor.

PCD+68:20'

Es wird ein Prozentsatz von 20% als Vertragsstrafe ausgewiesen.

MOA+262:100'

Die Vertragsstrafe beträgt 100 Euro.

PAT+22++5:3'

Dieses Beispiel gibt den Rabatt an, der mit dem Rechnungsdatum in Kraft tritt.

DTM+12:20020331:102'

Der Rabatt ist bis zum 31. März 2002 gültig.

PCD+68:20'

Es wird ein Rabatt von 20% ausgewiesen.

MOA+262:100'

Es wird ein Rabatt von 100 Euro ausgewiesen.

PAT+21++5:3'

Dieses Beispiel gibt den Zeitpunkt (hier Rechnungsdatum) der Ratenzahlung an.

DTM+13:20020331:102'

In diesem Beispiel muss die Ratenzahlung zum 31. März 2002 geleistet werden.

PCD+68:20'

Es wird ein Prozentsatz von 20% für die Raten ausgewiesen.

MOA+262:100'

Das Beispiel weist eine Ratenzahlung von 100 Euro aus.

PAT+10E++5:3'

Dieses Beispiel gibt den Zeitpunkt (hier Rechnungsdatum) der vollständigen Zahlung an.

DTM+13:20020331:102'

In diesem Beispiel muss die vollständige Zahlung zum 31. März 2002 geleistet sein.

TDT+20++30+31'

Das Beispiel beschreibt einen Bahntransport mit LKW.

TOD+3++CIF:2E:9'

Dieses Beispiel legt Preis und Auslieferbedingungen für Kosten, Versicherung und Fracht fest.

ALC+C++++TD'

Dieses Beispiel weist einen Zuschlag aus, der durch das Erbringen einer Finanzierung entsteht.

PCD+3:1.25'

Dieses Beispiel gibt einen prozentualen Abschlag (im DE 5463 des ALC-Segments wurde der Codewert A = Abschlag verwendet) von 1,25% an.

MOA+8:500'

Dieses Beispiel gibt einen Abschlagsbetrag (im DE 5463 des ALC-Segments wurde der Codewert A = Abschlag verwendet) von 500 an.

LIN+1++5412345111115:SRV'

Die GTIN des bestellten Artikels lautet: 5412345111115

PIA+1+563985:IN'

In diesem Beispiel enthält das PIA-Segment eine zusätzliche Identifikation zum Artikel aus dem LIN-Segment. Die Kunden-Artikelnummer lautet 563985.

PIA+1+SA5343:SA'

In diesem Beispiel enthält das PIA-Segment eine zusätzliche Identifikation zum Artikel aus dem LIN-Segment. Die Lieferanten-Artikelnummer lautet SA5343.

PIA+1+01:PV'

In diesem Beispiel lautet die Nummer der Aktionsvariante 01.

PIA+1+91201:EWC::9'

Die Nummer der Abfallart gemäß Europäischen Abfallkataloges lautet: 91201.

PIA+1+ABC5343:SN'

In diesem Beispiel enthält das PIA-Segment eine zusätzliche Identifikation zum Artikel aus dem LIN-Segment. Die Seriennummer lautet ABC5343.

PIA+1+LOT123:NB'

In diesem Beispiel enthält das PIA-Segment eine zusätzliche Identifikation zum Artikel aus dem LIN-Segment. Die Chargennummer lautet LOT123.

PIA+1+5412345111115:SRV'

Die GTIN der Verpackungseinheit lautet 5412345111115.

IMD+F+ANM::9+:::CORN CRISPIES'

In diesem Beispiel ist der Name des bestellten Artikels "CORN CRISPIES".

IMD+B+35+01::91:RED'

In diesem Beispiel ist die Farbe des bestellten Artikels "RED" und hat die Farbnummer 01.

IMD+B+98+XL::91:EXTRA LARGE'

In diesem Beispiel lautet die Größenangabe zum bestellten Artikel "EXTRA LARGE" und hat den Größenschlüssel "XL".

IMD+B+SGR::9+28::91:Herrenkonfektionsgroesse::DE'

In diesem Beispiel hat der Artikel die Größe "28" für die "Herrenkonfektionsgroesse".

IMD+F+DSC::9+:::CORN CRISPIES'

Dieses Beispiel enthält die Artikelbeschreibung "CORN CRISPIES".

IMD+C++CU::9'

In diesem Beispiel handelt es sich bei dem bestellten Artikel um eine Konsumenteneinheit.

IMD+E+BRN::9+:::MARS'

Der Markenname des bestellten Artikels in diesem Beispiel lautet: "MARS".

IMD+F++MOD::91:DIMUP'

Die Modellnummer lautet für den bestellten Artikel DIM UP.

MEA+PD+AAA+KGM:4.5'

Das Nettogewicht des durch die GTIN 5412345111115 identifizierten Produktes beträgt 4,5 Kilogramm.

MEA+CT+LAY+PCE:10'

Die Anzahl der Lagen des durch die GTIN 5412345111115 identifizierten Produktes beträgt 10 Stück.

MEA+ABX+AAA+GRM:250'

Der Nutzinhalt des durch die GTIN 5412345111115 identifizierten Produktes beträgt 250 Gramm.

QTY+21:48'

Die bestellte Menge beträgt 48 Stück.

QTY+59:35'

Die Anzahl der enthaltenen Konsumenteneinheiten in dem bestellten Artikel beträgt 35 Stück.

QTY+164:35'

Die festgelegte Losgröße für Lieferzwecke beträgt in diesem Beispiel 35 Stück.

QTY+192:35'

Die zusätzliche Menge ohne Berechnung beträgt 35 Stück.

DTM+364:20020910:102'

In diesem Beispiel läuft die Mindestrestlaufzeit bis zum 10. September 2002.

DTM+2:20021001:102'

Der 1. Oktober 2002 ist das geforderte Lieferdatum.

DTM+200:20031026:102'

Dieses Beispiel fordert die Aufnahme der Ladung (Pick-up) am 26. Oktober 2003.

DTM+63:200310291500:203'

Dieses Beispiel gibt an, dass das späteste Lieferdatum der 29. Oktober 2003 um 15.00 Uhr ist.

DTM+64:200310230800:203'

Dieses Beispiel gibt an, dass der früheste Lieferdatum der 23. Oktober 2003 um 08.00 Uhr ist.

DTM+69:20031023:102'

Dieses Beispiel sagt aus, dass laut Vereinbarung die Lieferung am 23.10.2003 erfolgen soll.

MOA+203:1253.42'

Der Positionsbetrag beläuft sich auf 1253,42 Euro.

FTX+PUR+1+001::91'

Beschaffungsinformation (z.B.: Standardtextcode 001 = Sonderpreis gültig ab dem Monatsersten)

FTX+DEL+1+002::91'

Lieferinformation (z.B.: Standardtextcode 002 = Lieferung vor dem Monatsersten).

FTX+ZZZ+1+001::91'

Gegenseitig vereinbarte Information (z.B.: Standardtextcode 001 = Sonderpreis gültig ab dem Monatsersten)

FTX+AAI+++SPECIAL PRICES EFFECTIVE FIRST OF MONTH+EN'

Allgemeine Information: Sonderpreis gültig ab Monatsersten.

FTX+REG+1+++SPECIAL LEGAL MATTERS+EN'

Dieses Beispiel stellt die Meldeinformation "Special Legal Matters" dar.

PRI+AAA:14.58:CA'

Dieses Beispiel gibt einen Katalogpreis an (inklusive aller Zu- und Abschläge, ohne Steuern, kein Sonder- oder Angebotspreis).

CUX+2:USD:10'

Für diese Bestellposition gilt die Währung US Dollar.

PRI+AAA:14.58::LIU'

Dieses Beispiel gibt einen Katalogpreis an (inklusive aller Zu- und Abschläge, ohne Steuern, kein Sonder- oder Angebotspreis).

CUX+2:USD:10'

Für diese Bestellposition gilt die Währung US Dollar.

PRI+1E:14.58::LBL'

Der Etikettenpreis beträgt 14,58.

CUX+2:USD:10'

Für diese Bestellposition gilt die Währung US Dollar.

PRI+AAA:14.58::PRP'

Dieses Beispiel stellt einen Promotionspreis von 14,58 dar.

CUX+2:USD:10'

Für diese Bestellposition gilt die Währung US Dollar.

PRI+AAA:14.58::INV'

Der Rechnungspreis beträgt in diesem Beispiel 14,58.

CUX+2:USD:10'

Für diese Bestellposition gilt die Währung US Dollar.

PRI+AAA:14.58::SRP'

Der empfohlene Einzelhandelspreis beträgt in diesem Beispiel 14,58.

CUX+2:USD:10'

Für diese Bestellposition gilt die Währung US Dollar.

RFF+PD:PRO46744'

Die Nummer der Werbeaktion für die aktuelle Bestellposition lautet in diesem Beispiel: PRO46744.

DTM+171:19930825:102'

Das Ausstellungsdatum der Nummer der Werbeaktion ist der 20. August 2004.

RFF+CR:CRN234'

Die Referenznummer des Kunden für die aktuelle Bestellposition lautet in diesem Beispiel: CRN234.

RFF+UC:UC234'

Die Endkundenreferenznummer für die aktuelle Bestellposition lautet in diesem Beispiel: UC234.

RFF+ON:COX234'

Diese Bestellung bezieht sich auf die Filialbestellnummer COX234.

DTM+171:20020825:102'

Das Ausstellungsdatum der Filialbestellnummer ist der 25. August 2005.

RFF+PL:AUG2002'

Die Nummer der Preisliste für die aktuelle Bestellposition lautet in diesem Beispiel: AUG2002.

DTM+171:20020825:102'

Das Ausstellungsdatum der Preisliste ist der 25. August 2002.

PAC+9+:50+BX++1'

Die Bestellposition besteht aus 9 Schachteln, die mit GTIN-13 markiert sind und der Kunde für eine Rücksendung aufkommt.

PAC++1+RJ::9:4023330990014'

Der Artikel wird auf SKRS-Typ 4023330990014 (Standard Kleiderbügel Rückführ System, gültig in Deutschland) aufgebügelt.

PAC++1::SEC'

This example indicates that the order line shall contain an article surveillance.

PCI+16+CODE:DESCR'

In diesem Beispiel wird eine Artikelsicherung beschrieben.

PAC++1::LAB'

Das Beispiel gibt an, dass die Bestellposition mit einen Preisetikett versehen sein soll.

PCI+16+CODE:DESCR'

Dieses Beispiel gibt Preisetikett Informationen an.

LOC+7+4012345500004::9'

Die Identifikation des Lieferorts ist die GLN 4012345500004.

QTY+11:14'

Die Menge für den Bestimmungsort ist in diesem Beispiel 14 Stück.

TAX+7+VAT+++:::17.5'

Die Mehrwertsteuer beträgt in diesem Beispiel 17,5 %.

MOA+124:324.55'

Der Steuerbetrag beläuft sich auf: 324,55.

ALC+C++++FI'

Dieses Beispiel weist einen Zuschlag aus, der durch das Erbringen einer Finanzierung entsteht.

QTY+1:14'

Dieses Beispiel gibt einen Abschlag/Zuschlag von 14 Stück an.

PCD+3:1'

Dieses Beispiel gibt einen prozentualen Abschlag (im DE 5463 des ALC-Segments wurde der Codewert A = Abschlag verwendet) von 1,25% an.

MOA+8:500'

Dieses Beispiel gibt einen Abschlagsbetrag (im DE 5463 des ALC-Segments wurde der Codewert A = Abschlag verwendet) von 500 an.

RTE+2:4.5'

In diesem Beispiel beträgt die Zuschlagsrate 4,5%.

UNS+S'

Beginn des Summen-Teils

MOA+79:15000'

Der Gesamtbetrag der Bestellung beläuft sich auf 15000.

CNT+2:4'

Anzahl der Positionszeilen in der Nachricht = 4

UNT+175+ME000001'

Anzahl Segmente in der Nachricht.
