
Übermittlung von EANCOM-Dateien

Übertragungsdatei

Die Service-Segmente

CCG-ANWENDUNGSEMPFEHLUNG

Stand: 05/2000

f:\edi\doku\ccg-empfehlung\service.doc

1	Vorwort	3
2	Projektbeschreibung	3
	2.1 Konventionen	4
	2.2 Dateiaufbau	6
3	Alphabetische Liste der Inhouse-Datenelemente	7
4	Nachrichtenstruktur	8
5	Nachrichtendiagramm	9
6	Inhouse-Schnittstellenbeschreibung	10
7	EANCOM-Schnittstellenbeschreibung	18
8	Verwendete Codes	25
9	Gesamtbeispiel	26

Wichtiger Hinweis:

Für die Arbeit mit dieser Dokumentation sind die Teile I und III aus EANCOM[®] 1997 unabdingbare Voraussetzung; sie ersetzen die entsprechenden Teile aus EANCOM '94.

1 Vorwort

Das Ziel der vorliegenden Broschüre ist, eine Dokumentation anzubieten, die die Service-Segmente beschreibt, welche zur Erstellung einer Übertragungsdatei notwendig sind.

Basis dieser Ausarbeitung ist der internationale Standard EANCOM[®] 1997. Als Dokumentationstool wurde EdiFix (Gefeg mbH, Berlin) benutzt.

Es wird ausdrücklich darauf hingewiesen, daß die Broschüre nicht die komplette Originalbeschreibung der entsprechenden Kapitel und weitere relevante Hinweise der EANCOM[®] '97-Dokumentation ersetzt. Es handelt sich vielmehr um eine Beschreibung der zu verwendenden Segmente, Datenelemente und Codes für eine spezielle Aufgabenstellung.

Die vorliegende Dokumentation wurde von der CCG, Köln erstellt. Jegliche Haftungsansprüche gegenüber der CCG sind ausgeschlossen. Die Inhalte der Broschüre unterliegen dem Copyright der CCG und dürfen auch auszugsweise nur mit schriftlicher Genehmigung vervielfältigt oder an Dritte weitergegeben werden.

Die CCG dankt an dieser Stelle allen Fachleuten, die mit ihrem Wissen und ihrer Erfahrung aus der täglichen Praxis maßgebliche Beiträge zu dieser Anwendungsempfehlung geleistet haben. Mit besonderem Engagement haben folgende CCG-Fachgremien mitgewirkt:

CCG Lenkungskreis „EAN Standards“
CCG Systembeirat „Kommunikationssysteme“
ECR-Projektteam

Ebenso dankt die CCG dem EDI-Anwenderkreis „Handel“, dessen Arbeitsergebnisse den CCG-Gremien zur Verfügung gestellt wurden.

2 Projektbeschreibung

Mit dieser Dokumentation wird der Aufbau einer Übertragungsdatei beschrieben, die EANCOM-Anwender benutzen, um Nachrichten oder Nachrichtengruppen auszutauschen.

Nachrichtengruppen dürfen nur Nachrichten eines Typs (UNH DE 0065) enthalten, die Übertragungsdatei darf unterschiedliche Nachrichtengruppen oder Nachrichtentypen enthalten.

Nachrichtengruppen sollten in EANCOM nur in Ausnahmefällen verwendet werden. Eine dieser Ausnahmen besteht z.B. darin, daß (Konzern-) Rechenzentren Dateien mit Fakturierdaten verschiedener Rechnungssteller an Regulierer senden. In diesem Fall bietet sich die Inanspruchnahme von Nachrichtengruppen für die Sortierung von Daten an.

Grundregel:

Enthält eine Übertragungsdatei nur Daten eines Senders, wird auf die Ebene "Nachrichtengruppe UNG...UNE" verzichtet.

2.1 Konventionen

Die vorliegende Dokumentation bietet verschiedene Einstiegsmöglichkeiten:

Punkt 3 "Alphabetische Liste der Inhouse-Datenelemente" bietet ein Verzeichnis zum Direkteinstieg anhand der laufenden Segmentnummer.

In Punkt 6 "Schnittstellenbeschreibung (Inhouse)" wurde eine Darstellung gewählt, die die Daten aus der Inhouse-Applikation den entsprechenden Elementen der EANCOM[®]-Syntax gegenüberstellt. Allgemeine Einführungsliteratur zum elektronischen Datenaustausch kann bei der CCG bezogen werden.

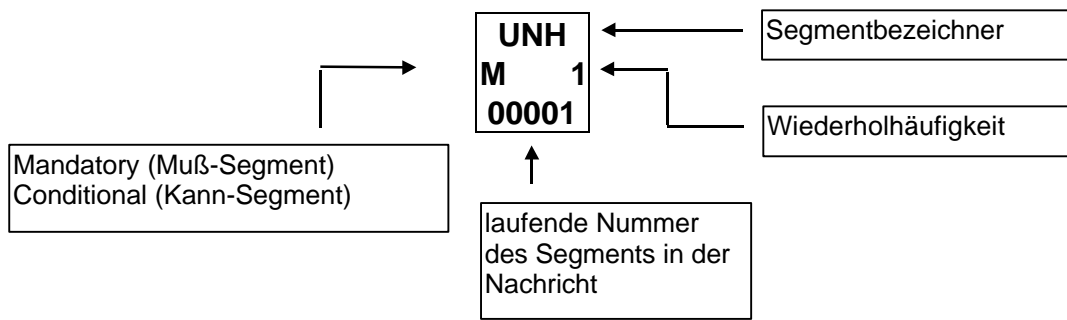
Beachten Sie bitte, daß aus dokumentationstechnischen Gründen in den Beispielen Datenelement-Trennzeichen enthalten sein können, die in Echtnachrichten durch Gruppen-Trennzeichen dargestellt werden.

Punkt 4 "Nachrichtenstruktur", Punkt 5 "Nachrichtendiagramm" und Punkt 7 "Schnittstellenbeschreibung (EANCOM)" richten sich an EDV-Fachkräfte oder entsprechende Servicepartner, die EDI-Konvertersoftware einrichten und bietet ihnen eine Darstellungsform wie die EANCOM[®]-Dokumentation. Es ist zu beachten, daß die folgenden Punkte 4 und 5 die Nachricht in komprimierter Form darstellen, d.h. sich wiederholende Segmente werden nur einmal angezeigt. Dadurch ergeben sich Sprünge in der laufenden Numerierung.

Punkt 8 "Verwendete Codes" führt als Nachschlagewerk eine Liste der verwendeten Codewerte auf.

Punkt 9 "Gesamtbeispiel" enthält ein kommentiertes Beispiel für eine Nachricht.

Folgende Konventionen gelten für die vorliegende Dokumentation:



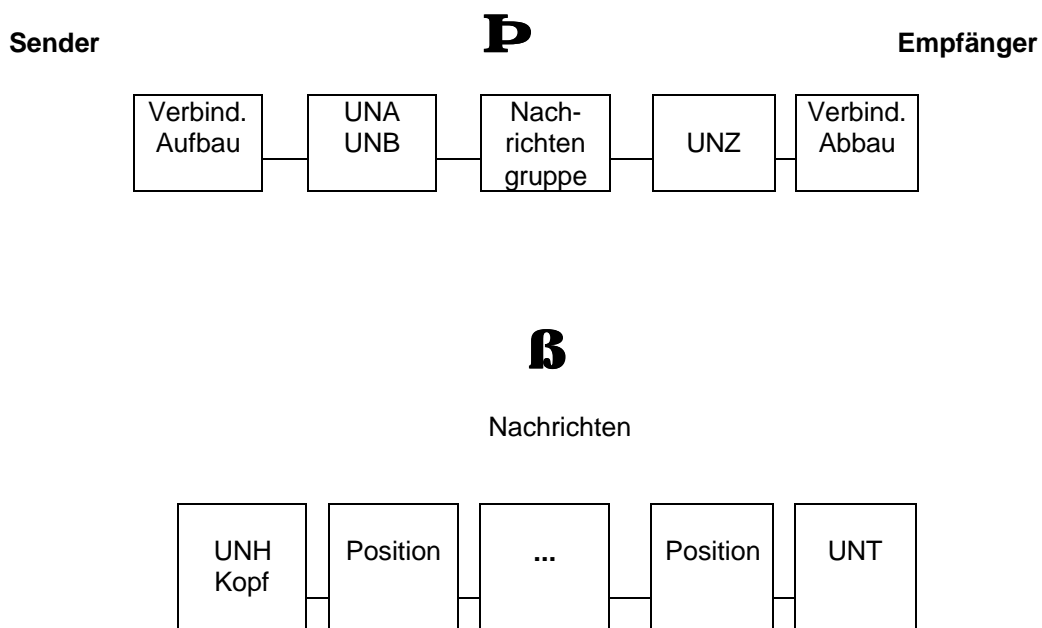
Inhouse-Datenelement			EANCOM-Umsetzung		
Bezeichnung	Format	Status	DEG	DE	Erläuterung
a	alphabetische Zeichen				
n	numerische Zeichen				
an	alphanumerische Zeichen				
a3	3 alphabetische Zeichen fester Länge				
n3	3 numerische Zeichen fester Länge				
an3	3 alphanumerische Zeichen fester Länge				
a..3	bis zu 3 alphabetische Zeichen				
n..3	bis zu 3 numerische Zeichen				
an..3	bis zu 3 alphanumerische Zeichen				
					C = Kann M = Muß R = Erforderlich D = Konstellations-abhängig O = Optional A = Empfohlen N = Nicht benutzen

2.2 Dateiaufbau

Nach einem Verbindungsaufbau erfolgt mit der Übertragung der physischen Datei die Übermittlung des Servicesegments UNB (Nutzdaten-Kopfsegment). Bei Verwendung von Kleinbuchstaben/Umlauten muß dem UNB-Segment noch ein UNA-Segment vorangestellt werden. Danach folgen die eigentlichen Nachrichten, die mit den Servicesegmenten UNH (Nachrichten-Kopfsegment) beginnen und mit UNT (Nachrichten-Endesegment) aufhören. Bei Konstellationen wie oben beschrieben werden Nachrichten in Gruppen eingebunden (Servicesegmente UNG...UNE). Am Ende der physischen Datei wird die Datei mit dem Servicesegment UNZ (Nutzdaten-Endesegment) beendet. Anschließend kann die Verbindung abgebaut werden.

Die einzelne Nachricht besteht aus einem Kopfteil, in dem die Austauschpartner angegeben werden und einem Summenteil mit kumulierten Werten. Dazwischen befindet sich der Positionsteil, der Informationen je Produkt/Dienstleistung enthält.

Struktur einer Übertragungsdatei:



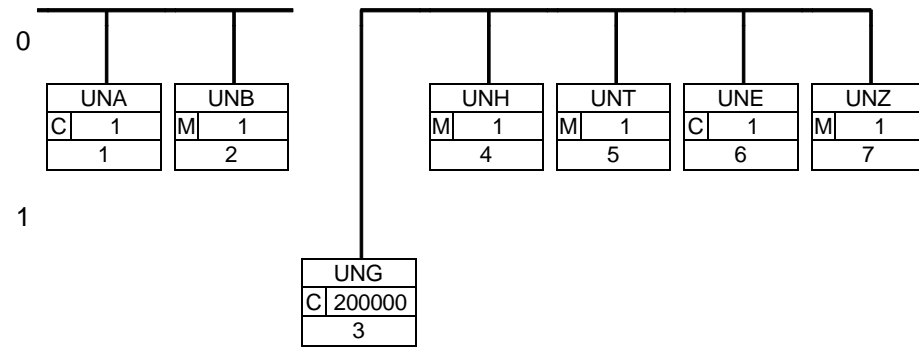
3 Alphabetische Liste der Inhouse-Datenelemente

Inhouse-Datenelement	EDIFACT-Segment		Datenelement	
	lfd. Nr.	Segment SG	DEG	DE
Absenderidentifikation der Übertragungsdatei	2	UNB	S002	0004
Anwendungsreferenz	2	UNB		0026
Anzahl der Nachrichten oder Nachrichtengruppen	7	UNZ		0036
Anzahl Nachrichten	6	UNE		0060
Bestätigungsanforderung	2	UNB		0031
Datenaustauschreferenz	2	UNB		0020
Datenaustauschreferenz	7	UNZ		0020
Datum der Dateierstellung	2	UNB	S004	0017
Datum der Nachrichtengruppenerstellung	3	UNG	S004	0017
EANCOM	2	UNB		0032
Empfängeridentifikation der Übertragungsdatei	2	UNB	S003	0010
Fixwerte	4	UNH	S009	
Identifikation Nachrichtentyp	4	UNH	S009	0065
ILN des Absenders der Nachrichtengruppe	3	UNG	S006	0040
ILN des Empfängers der Nachrichtengruppe	3	UNG	S007	0044
Nachrichten-Referenznummer	4	UNH		0062
Nachrichtenanfang	4	UNH		0062
Nachrichtenende	5	UNT		0074
Nachrichtengruppe Anfang	3	UNG		0038
Nachrichtengruppe Ende	6	UNE		0060
Nachrichtentyp	3	UNG		0038
Passwort	3	UNG		0058
Paßwort	2	UNB	S005	0022
Priorität	2	UNB		0029
Referenz der Nachrichtengruppe	3	UNG		0048
Referenz der Nachrichtengruppe	6	UNE		0048
Syntax-Version	2	UNB	S001	0002
Test-Kennzeichen	2	UNB		0035
Weiterleitungsadresse	2	UNB	S003	0014
Zeichensatz	2	UNB	S001	0001
Zeit der Dateierstellung	2	UNB	S004	0019
Zeit der Nachrichtengruppenerstellung	3	UNG	S004	0019
Übertragungsdatei Anfang	2	UNB	S001	0001
Übertragungsdatei Ende	7	UNZ		0036

4 Nachrichtenstruktur

UNA	1	C	1	Trennzeichen-Vorgabe	
UNB		2	M	1	Nutzdaten-Kopfsegment
UNG		3	C		Kopfsegment für Nachrichtengruppe
UNH		4	M	1	Nachrichten-Kopfsegment
UNT		5	M	1	Nachrichten-Endesegment
UNE		6	C	1	Endesegment für Nachrichtengruppe
UNZ		7	M	1	Nutzdaten-Endesegment

5 Nachrichtendiagramm



6 Inhouse-Schnittstellenbeschreibung

UNA	Abschnitt: Übertragungsdatei
C	
00001	Trennzeichen-Vorgabe

Beispiel: UNA:+.? '

Das UNA-Segment muß immer angegeben werden, wenn nicht der Zeichensatz "A" (UNB,DE0001) verwendet wird. Im internationalen Datenaustausch wird empfohlen, den Zeichensatz UNOA zu verwenden. Im nationalen Datenaustausch ist der Zeichensatz UNOC sinnvoll, da er die Übermittlung von Umlauten und Kleinbuchstaben erlaubt.

UNB	Abschnitt: Übertragungsdatei
M	
00002	Nutzdaten-Kopfsegment

Inhouse-Datenelement			EANCOM-Umsetzung		
Bezeichnung	Format	Status	DEG	DE	Erläuterung
Übertragungsdatei Anfang Zeichensatz	a4	M	S001	0001	UNOA = UN/ECE Zeichensatz A UNOB = UN/ECE Zeichensatz B UNOC = UN/ECE Zeichensatz C
Syntax-Version	n1	M	S001	0002	3 = Syntax-Versionsnummer 3
Absenderidentifikation der Übertragungsdatei	an..35	M	S002	0004	= Internationale Lokationsnummer (ILN)
	an..4	M	S002	0007	14 = EAN (International Article Numbering Association)
	an..14	N	S002	0008	
Empfängeridentifikation der Übertragungsdatei	an..35	M	S003	0010	= Internationale Lokationsnummer (ILN)
	an..4	M	S003	0007	14 = EAN (International Article Numbering Association)
Weiterleitungsadresse	an..14	O	S003	0014	Siehe Hinweis
Datum der Dateierstellung	n6	M	S004	0017	= Datum im Format JJMMTT
Zeit der Dateierstellung	n4	M	S004	0019	= Uhrzeit im Format HHMM
Datenaustauschreferenz	an..14	M		0020	= Eindeutige Datenaustauschreferenz des Absenders
Paßwort	an..14	M	S005	0022	
Qualifier Paßwort	an2	C	S005	0025	
Anwendungsreferenz	an..14	C		0026	Nachrichtentyp, falls die Übertragungsdatei nur einen Nachrichtentyp enthält
Priorität	a1	C		0029	A = Höchste Priorität
Bestätigungsanforderung	n1	C		0031	
EANCOM	an..35	M		0032	= EANCOM Identifikation des EDIFACT-Subsets EANCOM (Fixwert)
Test-Kennzeichen	n1	C		0035	1 = Testübertragung

Beispiel: UNB+UNOA:3+4012345000009:14:+4000004000002:14:4000004000099+000419:1043+4711+REF:ED++++EANCOM+1'

Im internationalen Datenaustausch wird empfohlen, den Zeichensatz UNOA zu verwenden. Im nationalen Datenaustausch ist der Zeichensatz UNOC sinnvoll, da

UNB	Abschnitt: Übertragungsdatei
M	
00002	Nutzdaten-Kopfsegment

er die Übermittlung von Umlauten und Kleinbuchstaben erlaubt.

Hinweis DE 0014:

Die Verwendung des Datenelementes 0014 Weiterleitungsadresse dient der Identifikation des Empfängers, wenn ein Service-Rechenzentrum vorgeschaltete Mehrwertdienste für die eigentlichen Empfänger der Daten erbringt (z.B. Konzern). Das verwendete Identifikationssystem (z.B. ILN) muß bilateral abgestimmt werden.

UNG	Abschnitt: Übertragungsdatei
C 200000	
00003	

Kopfsegment für Nachrichtengruppe

Inhouse-Datenelement			EANCOM-Umsetzung		
Bezeichnung	Format	Status	DEG	DE	Erläuterung
Nachrichtengruppe Anfang Nachrichtentyp	an..6	M		0038	Identifiziert den Nachrichtentyp, der in der Nachrichtengruppe enthalten ist, z.B. INVOIC
ILN des Absenders der Nachrichtengruppe	an..35	M	S006	0040	Internationale Lokationsnummer (ILN) Format n13
	an..4	R	S006	0007	14 = EAN International
ILN des Empfängers der Nachrichtengruppe	an..35	M	S007	0044	Internationale Lokationsnummer (ILN) Format n13
	an..4	R	S007	0007	14 = EAN International
Datum der Nachrichtengruppenerstellung	n6	M	S004	0017	= Datum im Format JJMMTT
Zeit der Nachrichtengruppenerstellung	n4	M	S004	0019	= Uhrzeit im Format HHMM
Referenz der Nachrichtengruppe	an..14	M		0048	Eindeutige Referenz des Absenders zur Identifikation der Nachrichtengruppe
	an..2	M		0051	je nach Nachrichtentyp: EN = EAN International oder UN = UN/ECE/TRADE/WP.4, United Nations Standard Messages (UNSM)
	an..3	M	S008	0052	D = Draft (Entwurf)
	an..3	M	S008	0054	96A = aktuelles EDIFACT-Directory
	an..6	R	S008	0057	EN = EANCOM
Passwort	an..14	D		0058	Die Verwendung dieses Datenelements hängt von der Austauschvereinbarung der Handelspartner ab

Beispiel: UNG+INVOIC+4012385946284:14+4356891275349:14+971013:1040+1+UN+D:96A:EN+PASSWORT'

Die Nachrichtengruppe UNG...UNE soll nur dann benutzt werden, wenn die Übertragungsdatei Daten unterschiedlicher Nachrichtensender (z.B.Rechnungssteller) enthält. UNB enthält dann die ILN des sendenden Rechenzentrums in DE 0004, UNG die ILN des jeweiligen Nachrichtensenders (Rechnungsstellers) in DE 0040.

UNH	Abschnitt: Übertragungsdatei	
M	1	
00004	Nachrichten-Kopfsegment	

Inhouse-Datenelement			EANCOM-Umsetzung		
Bezeichnung	Format	Status	DEG	DE	Erläuterung
Nachrichtenanfang Nachrichten-Referenznummer	an..14	M		0062	Eindeutige Nachrichtenreferenz des Absenders. Laufende Nummer der Nachrichten im Datenaustausch. Identisch mit DE 0062 im UNT, vergeben vom Sender.
Identifikation Nachrichtentyp	an..6	M	S009	0065	Name des Nachrichtentyps
	an..3	M	S009	0052	D = Draft (Entwurf)
	an..3	M	S009	0054	96A = Version 96A
	an..2	M	S009	0051	UN = UN/ECE/TRADE/WP.4, United Nations Standard Messages (UNSM)
	an..6	R	S009	0057	EANxxx = EAN Versionsnummer, abhängig vom Nachrichtentyp

Beispiel: UNH+ME0001+INVOIC:D:96A:UN:EAN008'

Das UNH-Segment ist ein Muß-Segment in UN/EDIFACT. Es muß jeweils das erste Segment einer Nachricht sein.

UNT	Abschnitt: Übertragungsdatei
M 1 00005	

Nachrichten-Endesegment

Inhouse-Datenelement			EANCOM-Umsetzung		
Bezeichnung	Format	Status	DEG	DE	Erläuterung
Nachrichtenende	n..6	M		0074	Hier wird die Gesamtzahl der Segmente einer Nachricht angegeben.
	an..14	M		0062	Die Referenznummer aus dem UNH-Segment muß hier wiederholt werden.

Beispiel: UNT+2+ME0001'

Das UNT-Segment ist ein Muß-Segment in UN/EDIFACT. Es muß jeweils das letzte Segment einer Nachricht sein.

UNE	Abschnitt: Übertragungsdatei
C	
00006	1

Endesegment für Nachrichtengruppe

Inhouse-Datenelement			EANCOM-Umsetzung		
Bezeichnung	Format	Status	DEG	DE	Erläuterung
Nachrichtengruppe Ende Anzahl Nachrichten	n..6	M		0060	Anzahl Nachrichten in der Gruppe
Referenz der Nachrichtengruppe	an..14	M		0048	Identisch mit DE 0048 im UNG-Segment

Beispiel: UNE+1+1'

Die Nachrichtengruppe UNG...UNE soll nur dann benutzt werden, wenn die Übertragungsdatei Daten unterschiedlicher Nachrichtensender (z.B.Rechnungssteller) enthält. UNB enthält dann die ILN des sendenden Rechenzentrums in DE 0004, UNG die ILN des jeweiligen Nachrichtensenders (Rechnungsstellers) in DE 0040.

UNZ	Abschnitt: Übertragungsdatei	
M	1	Nutzdaten-Endesegment
00007		

Inhouse-Datenelement			EANCOM-Umsetzung		
Bezeichnung	Format	Status	DEG	DE	Erläuterung
Übertragungsdatei Ende Anzahl der Nachrichten oder Nachrichtengruppen	n..6	M		0036	Anzahl der Nachrichten oder Nachrichtengruppen in der Übertragungsdatei.
Datenaustauschreferenz	an..14	M		0020	Datenaustauschreferenz, identisch mit DE 0020 im UNB-Segment.

Beispiel: UNZ+1+4711'

Das UNZ-Segment ist das letzte Segment der Übertragungsdatei.

Hinweis DE 0036:

Falls Nachrichtengruppen verwendet werden, wird hier deren Anzahl in der Übertragungsdatei angegeben. Wenn keine Nachrichtengruppen verwendet werden, steht hier die Anzahl der Nachrichten in der Übertragungsdatei.

7 EANCOM-Schnittstellenbeschreibung

UNA - C	1 - Trennzeichen-Vorgabe
Beschreibung	: Dient zur Definition der Trennzeichen-Angabe, die in einer Übertragungsdatei verwendet werden.
Segmentnummer	: 1
<u>Dokumentation zum Segment</u>	
<p>Das UNA-Segment muß immer angegeben werden, wenn nicht der Zeichensatz "A" (UNB,DE0001) verwendet wird.</p> <p>Im internationalen Datenaustausch wird empfohlen, den Zeichensatz UNOA zu verwenden. Im nationalen Datenaustausch ist der Zeichensatz UNOC sinnvoll, da er die Übermittlung von Umlauten und Kleinbuchstaben erlaubt.</p>	
Beispiel: UNA:+.? '	

UNB - M		1 - Nutzdaten-Kopfsegment			
Beschreibung :		Dient dazu, eine Übertragungsdatei zu eröffnen, zu identifizieren und zu beschreiben.			
Segmentnummer :		2			
		EDIFACT	EAN	*	Beschreibung
S001	SYNTAX-BEZEICHNER	M	M		
0001	Syntax-Kennung	M a4	M		UNOA = UN/ECE Zeichensatz A UNOB = UN/ECE Zeichensatz B UNOC = UN/ECE Zeichensatz C
0002	Syntax-Versionsnummer	M n1	M		3 = Syntax-Versionsnummer 3
S002	ABSENDER DER ÜBERTRAGUNGSDATEI	M	M		
0004	Absenderbezeichnung	M an..35	M		= Internationale Lokationsnummer (ILN)
0007	Teilnehmerbezeichnung, Qualifier	M an..4	M		14 = EAN (International Article Numbering Association)
0008	Adresse für Rückleitung	N an..14	N		
S003	EMPFÄNGER DER ÜBERTRAGUNGSDATEI	M			
0010	Empfängerbezeichnung	M an..35	M		= Internationale Lokationsnummer (ILN)
0007	Teilnehmerbezeichnung, Qualifier	M an..4	M		14 = EAN (International Article Numbering Association)
0014	Weiterleitungsadresse	O an..14	O		Siehe Hinweis
S004	DATUM/UHRZEIT DER ERSTELLUNG	M	M		
0017	Datum der Erstellung	M n6	M		= Datum im Format JJMMTT
0019	Uhrzeit der Erstellung	M n4	M		= Uhrzeit im Format HHMM
0020	Datenaustauschreferenz	M an..14	M		= Eindeutige Datenaustauschreferenz des Absenders
S005	REFERENZ/PASSWORT DES EMPFÄNGERS	O	O		
0022	Referenz oder Passwort des Empfängers	M an..14	M		
0025	Referenz oder Passwort des Empfängers, Qualifier	C an2	C		
0026	Anwendungsreferenz	C an..14	C		Nachrichtentyp, falls die Übertragungsdatei nur einen Nachrichtentyp enthält
0029	Verarbeitungspriorität, Code	C a1	C		A = Höchste Priorität
0031	Bestätigungsanforderung	C n1	C		
0032	Austauschvereinbarungskennung	M an..35	M		= EANCOM Identifikation des EDIFACT-Subsets EANCOM (Fixwert)
0035	Test-Kennzeichen	C n1	C		1 = Testübertragung
<u>Dokumentation zum Segment</u>					
Im internationalen Datenaustausch wird empfohlen, den Zeichensatz UNOA zu verwenden. Im nationalen Datenaustausch ist der Zeichensatz UNOC sinnvoll, da er die Übermittlung von Umlauten und					

UNB - M	1 - Nutzdaten-Kopfsegment
Beschreibung :	Dient dazu, eine Übertragungsdatei zu eröffnen, zu identifizieren und zu beschreiben.
Segmentnummer :	2
Kleinbuchstaben erlaubt.	
Hinweis DE 0014:	
Die Verwendung des Datenelementes 0014 Weiterleitungsadresse dient der Identifikation des Empfängers, wenn ein Service-Rechenzentrum vorgeschaltete Mehrwertdienste für die eigentlichen Empfänger der Daten erbringt (z.B. Konzern). Das verwendete Identifikationssystem (z.B. ILN) muß bilateral abgestimmt werden.	
Beispiel: UNB+UNOA:3+4012345000009:14:+4000004000002:14:4000004000099+000419:1043+4711+	

UNG - C		20000- Kopfsegment für Nachrichtengruppe		
Beschreibung :		Dient dazu, eine Nachrichtengruppe zu eröffnen, zu identifizieren und zu beschreiben.		
Segmentnummer :		3		
	EDIFACT	EAN	*	Beschreibung
0038 Nachrichtengruppen-Kennzeichnung	M an..6	M		Identifiziert den Nachrichtentyp, der in der Nachrichtengruppe enthalten ist, z.B. INVOIC
S006 ANWENDUNGSBEZEICHNUNG DES ABSENDERS	M			
0040 Absenderbezeichnung des Vorgangs	M an..35	M		Internationale Lokationsnummer (ILN) Format n13
0007 Teilnehmerbezeichnung, Qualifier	R an..4	R		14 = EAN International
S007 ANWENDUNGSBEZEICHNUNG DES EMPFÄNGERS	M			
0044 Empfängerbezeichnung des Vorgangs	M an..35	M		Internationale Lokationsnummer (ILN) Format n13
0007 Teilnehmerbezeichnung, Qualifier	R an..4	R		14 = EAN International
S004 DATUM/UHRZEIT DER ERSTELLUNG	M			
0017 Datum der Erstellung	M n6	M		= Datum im Format JJMMTT
0019 Uhrzeit der Erstellung	M n4	M		= Uhrzeit im Format HHMM
0048 Nachrichtengruppen-Referenznummer	M an..14	M		Eindeutige Referenz des Absenders zur Identifikation der Nachrichtengruppe
0051 Verwaltende Organisation, codiert	M an..2	M		je nach Nachrichtentyp: EN = EAN International oder UN = UN/ECE/TRADE/WP.4, United Nations Standard Messages (UNSM)
S008 VERSION DES NACHRICHTENTYPS	M			
0052 Versionsnummer des Nachrichtentyps	M an..3	M		D = Draft (Entwurf)
0054 Freigabenummer des Nachrichtentyps	M an..3	M		96A = aktuelles EDIFACT-Directory
0057 Anwendungscode der zuständigen Organisation	R an..6	R		EN = EANCOM
0058 Anwendungspasswort	D an..14	D		Die Verwendung dieses Datenelements hängt von der Austauschvereinbarung der Handelspartner ab
<u>Dokumentation zum Segment</u>				
Die Nachrichtengruppe UNG...UNE soll nur dann benutzt werden, wenn die Übertragungsdatei Daten unterschiedlicher Nachrichtensender (z.B.Rechnungssteller) enthält. UNB enthält dann die ILN des sendenden Rechenzentrums in DE 0004, UNG die ILN des jeweiligen Nachrichtensenders (Rechnungsstellers) in DE 0040.				
Beispiel: UNG+INVOIC+4012385946284:14+4356891275349:14+971013:1040+1+UN+D:96A:EN+PASS				

UNH - M		1 - Nachrichten-Kopfsegment			
Beschreibung	:	Dient dazu, eine Nachricht zu eröffnen, sie zu identifizieren und zu beschreiben.			
Segmentnummer	:	4			
		EDIFACT	EAN	*	Beschreibung
0062	Nachrichten-Referenznummer	M an..14	M		Eindeutige Nachrichtenreferenz des Absenders. Laufende Nummer der Nachrichten im Datenaustausch. Identisch mit DE 0062 im UNT, vergeben vom Sender.
S009	NACHRICHTEN-KENNUNG	M	M		
0065	Nachrichtentyp-Kennung	M an..6	M	*	Name des Nachrichtentyps
0052	Versionsnummer des Nachrichtentyps	M an..3	M	*	D = Draft (Entwurf)
0054	Freigabenummer des Nachrichtentyps	M an..3	M	*	96A = Version 96A
0051	Verwaltende Organisation, codiert	M an..2	M	*	UN = UN/ECE/TRADE/WP.4, United Nations Standard Messages (UNSM)
0057	Anwendungscode der zuständigen Organisation	R an..6	R	*	EANxxx = EAN Versionsnummer, abhängig vom Nachrichtentyp
<u>Dokumentation zum Segment</u>					
Das UNH-Segment ist ein Muß-Segment in UN/EDIFACT. Es muß jeweils das erste Segment einer Nachricht sein.					
Beispiel: UNH+ME0001+INVOIC:D:96A:UN:EAN008'					

UNT - M		1 - Nachrichten-Endesegment		
Beschreibung :		Dient dazu, eine Nachricht zu beenden und sie auf Vollständigkeit zu prüfen.		
Segmentnummer :		5		
		EDIFACT	EAN	* Beschreibung
0074	Anzahl der Segmente in einer Nachricht	M n..6	M	Hier wird die Gesamtzahl der Segmente einer Nachricht angegeben.
0062	Nachrichten-Referenznummer	M an..14	M	Die Referenznummer aus dem UNH-Segment muß hier wiederholt werden.
<u>Dokumentation zum Segment</u>				
Das UNT-Segment ist ein Muß-Segment in UN/EDIFACT. Es muß jeweils das letzte Segment einer Nachricht sein.				
Beispiel: UNT+2+ME0001'				

UNE - C		1 - Endesegment für Nachrichtengruppe		
Beschreibung	:	Dient dazu, eine Nachrichtengruppe zu beenden und sie auf Vollständigkeit zu prüfen.		
Segmentnummer	:	6		
		EDIFACT	EAN	* Beschreibung
0060	Nachrichtenzähler	M n..6	M	Anzahl Nachrichten in der Gruppe
0048	Nachrichtengruppen-Referenznummer	M an..14	M	Identisch mit DE 0048 im UNG-Segment
<u>Dokumentation zum Segment</u>				
Die Nachrichtengruppe UNG...UNE soll nur dann benutzt werden, wenn die Übertragungsdatei Daten unterschiedlicher Nachrichtensender (z.B.Rechnungssteller) enthält. UNB enthält dann die ILN des sendenden Rechenzentrums in DE 0004, UNG die ILN des jeweiligen Nachrichtensenders (Rechnungsstellers) in DE 0040.				
Beispiel: UNE+1+1'				

UNZ - M		1 - Nutzdaten-Endesegment		
Beschreibung	:	Dient dazu, eine Übertragungsdatei zu beenden und sie auf Vollständigkeit zu prüfen.		
Segmentnummer	:	7		
		EDIFACT	EAN	*
				Beschreibung
0036	Datenaustauschzähler	M n..6	M	Anzahl der Nachrichten oder Nachrichtengruppen in der Übertragungsdatei.
0020	Datenaustauschreferenz	M an..14	M	Datenaustauschreferenz, identisch mit DE 0020 im UNB-Segment.
<u>Dokumentation zum Segment</u>				
Das UNZ-Segment ist das letzte Segment der Übertragungsdatei.				
Hinweis DE 0036:				
Falls Nachrichtengruppen verwendet werden, wird hier deren Anzahl in der Übertragungsdatei angegeben. Wenn keine Nachrichtengruppen verwendet werden, steht hier die Anzahl der Nachrichten in der Übertragungsdatei.				
Beispiel: UNZ+1+4711'				

8 Verwendete Codes

DE	Code	Codename	Segment
0001	UNOA	UN/ECE Zeichensatz A	UNB
0001	UNOB	UN/ECE Zeichensatz B	UNB
0001	UNOC	UN/ECE Zeichensatz C	UNB
0002	3	Syntax-Versionsnummer 3	UNB
0007	14	EAN (International Article Numbering Association)	UNB
0007	14	EAN International	UNG
0035	1	Testübertragung	UNB
0051	EN	EAN International	UNG
0051	UN	UN/ECE/TRADE/WP.4, United Nations Standard Messages (UNSM)	UNG
0052	D	Draft (Entwurf)	UNH
0054	96A	Version 96A	UNH

9 Gesamtbeispiel

Bitte beachten Sie, dass Beispiele zu EANCOM® '97 Nachrichten alle möglichen in der Dokumentation aufgezeigten Konstellationen beschreiben sollen. Sie können daher nicht immer die Anforderungen an einen Geschäftsprozess wirklichkeitsnah wiedergeben.

UNA:+.?'

Das UNA-Segment enthält die Standardtrennzeichen.

UNB+UNOA:3+401234500009:14:+4000004000002:14:4000004000099+000419:1043+4711+REF:ED++++EANCOM+1'

Die EANCOM-Datei 4711 vom 13.10.1997 10 Uhr 43 wird vom Absender 401234500009 an den Empfänger 4000004000002 gesandt.

UNG+INVOIC+4012385946284:14+4356891275349:14+971013:1040+1+UN+D:96A:EN+PASSWORT'

Die Nachrichtengruppe mit INVOIC-Nachrichten vom 13.10.1997 10 Uhr 40 wird vom Absender 4012385946284 an den Empfänger 4356891275349 gesandt.

UNH+ME0001+INVOIC:D:96A:UN:EAN008'

Die Referenznummer der Nachricht lautet ME0001.

UNT+2+ME0001'

Die Nachricht enthält X Zeilen und die Nachrichtenreferenznummer ist ME0001.

UNE+1+1'

Die Nachrichtengruppe enthält X Nachrichten.

UNZ+1+4711'

Die Übertragungsdatei enthält 1 Nachrichtengruppe
