
Übermittlung von Auftragsdaten

Bestellung

mit EANCOM[®] ORDERS 008

CCG-ANWENDUNGSEMPFEHLUNG

Stand: 05/2000

f:\edi\doku\CCG-Empfehlungen\ORDERS.doc

1	Vorwort.....	3
2	Projektbeschreibung.....	3
	2.1 Konventionen.....	3
	2.2 Nachrichtenaufbau.....	5
3	Alphabetische Liste der Inhouse-Datenelemente.....	6
4	Nachrichtenstruktur.....	8
	4.1 Nachrichtenstruktur, komprimiert.....	8
	4.2 Nachrichtenstruktur, detailliert.....	10
5	Nachrichtendiagramm.....	13
6	Inhouse-Schnittstellenbeschreibung.....	16
7	EANCOM-Schnittstellenbeschreibung.....	79
8	Verwendete Codes.....	140
9	Gesamtbeispiel.....	143

Wichtiger Hinweis:

Für die Arbeit mit dieser Dokumentation sind die Teile I und III sowie das Kapitel ORDERS aus EANCOM® 1997 unabdingbare Voraussetzung; sie ersetzen die entsprechenden Teile aus EANCOM '94.

1 Vorwort

Das Ziel der vorliegenden Broschüre ist, eine Dokumentation anzubieten, mit der Auftragsdaten der Konsumgüterwirtschaft übermittelt werden können.

Basis dieser Ausarbeitung ist der internationale Standard EANCOM[®] 1997. Zur Übermittlung der notwendigen Informationen wird der Nachrichtentyp ORDERS 008 verwendet. Als Dokumentationstool wurde EdiFix (Gefeg mbH, Berlin) benutzt.

Es wird ausdrücklich darauf hingewiesen, daß die Broschüre nicht die komplette Originalbeschreibung der entsprechenden Kapitel und weitere relevante Hinweise der EANCOM[®] '97-Dokumentation ersetzt. Es handelt sich vielmehr um eine Beschreibung der zu verwendenden Segmente, Datenelemente und Codes für eine spezielle Aufgabenstellung.

Die vorliegende Dokumentation wurde von der CCG, Köln, erstellt. Jegliche Haftungsansprüche gegenüber der CCG sind ausgeschlossen. Die Inhalte der Broschüre unterliegen dem Copyright der CCG und dürfen auch auszugsweise nur mit schriftlicher Genehmigung vervielfältigt oder an Dritte weitergegeben werden.

Die CCG dankt an dieser Stelle allen Fachleuten, die mit ihrem Wissen und ihrer Erfahrung aus der täglichen Praxis maßgebliche Beiträge zu dieser Anwendungsempfehlung geleistet haben. Mit besonderem Engagement haben folgende CCG-Fachgremien mitgewirkt:

CCG Lenkungskreis „EAN Standards“
CCG Systembeirat „Kommunikationssysteme“
ECR-Projektteam

Ebenso dankt die CCG dem EDI-Anwenderkreis „Handel“, dessen Arbeitsergebnisse den CCG-Gremien zur Verfügung gestellt wurden.

2 Projektbeschreibung

2.1 Konventionen

Die vorliegende Dokumentation bietet verschiedene Einstiegsmöglichkeiten:

Punkt 3 "Alphabetische Liste der Inhouse-Datenelemente" bietet ein Verzeichnis zum Direkteinstieg anhand der laufenden Segmentnummer.

In Punkt 6 "Schnittstellenbeschreibung (Inhouse)" wurde eine Darstellung gewählt, die die Daten aus der Inhouse-Applikation den entsprechenden Elementen der EANCOM[®] -Syntax gegenüberstellt. Allgemeine Einführungsliteratur zum elektronischen Datenaustausch kann bei der CCG bezogen werden.

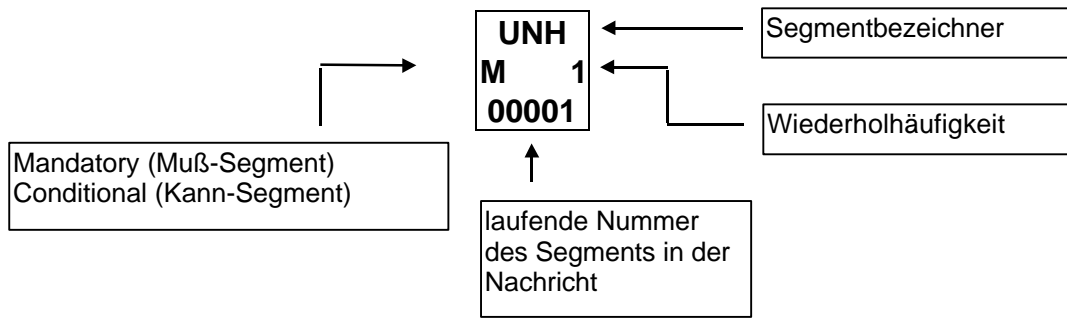
Beachten Sie bitte, daß aus dokumentationstechnischen Gründen in den Beispielen Datenelement-Trennzeichen enthalten sein können, die in Echtnachrichten durch Gruppen-Trennzeichen dargestellt werden.

Punkt 4 "Nachrichtenstruktur", Punkt 5 "Nachrichtendiagramm" und Punkt 7 "Schnittstellenbeschreibung (EANCOM)" richten sich an EDV-Fachkräfte oder entsprechende Servicepartner, die EDI-Konvertersoftware einrichten und bietet ihnen eine Darstellungsform wie die EANCOM[®]-Dokumentation. Es ist zu beachten, daß die folgenden Punkte 4.1 und 5 die Nachricht in komprimierter Form darstellen, d.h. sich wiederholende Segmente werden nur einmal angezeigt. Dadurch ergeben sich Sprünge in der laufenden Numerierung.

Punkt 8 "Verwendete Codes" führt als Nachschlagewerk eine Liste der verwendeten Codewerte auf.

Punkt 9 "Gesamtbeispiel" enthält ein kommentiertes Beispiel für eine Nachricht.

Folgende Konventionen gelten für die vorliegende Dokumentation:



Inhouse-Datenelement			EANCOM-Umsetzung		
Bezeichnung	Format	Status	DEG	DE	Erläuterung
a	alphabetische Zeichen				
n	numerische Zeichen				
an	alphanumerische Zeichen				
a3	3 alphabetische Zeichen fester Länge				
n3	3 numerische Zeichen fester Länge				
an3	3 alphanumerische Zeichen fester Länge				
a..3	bis zu 3 alphabetische Zeichen				
n..3	bis zu 3 numerische Zeichen				
an..3	bis zu 3 alphanumerische Zeichen				
			C	=	Kann
			M	=	Muß
			R	=	Erforderlich
			D	=	Konstellations-abhängig
			O	=	Optional
			A	=	Empfohlen
			N	=	Nicht benutzen

2.2 Nachrichtenaufbau

Kopf-Teil

Angabe von Bestelldatensender und -empfänger, Belegdatum und -nummer.

Positions-Teil

Angabe von EAN zur Identifikation von Waren und Dienstleistungen und deren Bestellmenge.

Summen-Teil

Der Summenteil hat nur syntaktische Funktion.

3 Alphabetische Liste der Inhouse-Datenelemente

Inhouse-Datenelement	EDIFACT-Segment			Datenelement	
	lfd. Nr.	Segment	SG	DEG	DE
Aktionsbestellung	9	ALI			4183
Anzahl Einheiten pro Lage	41	MEA	SG25#1	C174	6314
Anzahl Lagen pro Ladungsträger	40	MEA	SG25#1	C174	6314
Anzahl Segmente in der Nachricht	59	UNT			0074
Artikelkondition	53	ALC	SG25#1/SG39#1		5463
Artikelnummer des Käufers	38	PIA	SG25#1	C212	7140
Artikelnummer des Lieferanten	37	PIA	SG25#1	C212	7140
Artikelnummer des Lieferanten	38	PIA	SG25#1	C212	7140
Auftrags-/Bestelldatum ggf. mit Uhrzeit	3	DTM		C507	2380
Auftragsart	2	BGM		C002	1001
Bestellmenge	42	QTY	SG25#1	C186	6060
Bestellnummer	2	BGM			1004
EAN Artikelnummer	36	LIN	SG25#1	C212	7140
Endempfänger-Land, codiert	29	NAD	SG2#6		3207
Endempfänger-Name 1	29	NAD	SG2#6	C080	3036
Endempfänger-Name 2	29	NAD	SG2#6	C080	3036
Endempfänger-Name 3	29	NAD	SG2#6	C080	3036
Endempfänger-Ort	29	NAD	SG2#6		3164
Endempfänger-Postleitzahl	29	NAD	SG2#6		3251
Endempfänger-Straße	29	NAD	SG2#6	C059	3042
Endkunden-Bestellnummer	12	RFF	SG1#3	C506	1154
Endkunden-Bestellnummer	52	RFF	SG25#1/SG29#1	C506	1154
Etikettenpreis	49	PRI	SG25#1/SG28#2	C509	5118
Etikettenpreis in Zweitwährung	50	PRI	SG25#1/SG28#3	C509	5118
Farbe bzw. Größe	39	IMD	SG25#1	C273	7008
Fixdatum für Zahlung	33	PAT	SG8#1		4279
Fixwerte	1	UNH		S009	0065
Frühester Liefertermin	5	DTM		C507	2380
Frühester Liefertermin (Artikelebene)	45	DTM	SG25#1	C507	2380
Identifikation der Abholstelle	26	NAD	SG2#5	C082	3039
Identifikation des Käufers/ Rechnungsempfängers	15	NAD	SG2#2	C082	3039
Identifikation des Lieferanten	13	NAD	SG2#1	C082	3039
Identifikation des Produzenten	31	NAD	SG2#7	C082	3039
Identifikation des Rechnungsempfängers	20	NAD	SG2#3	C082	3039
ILN des Endempfängers	29	NAD	SG2#6	C082	3039
ILN des Warenempfängers	23	NAD	SG2#4	C082	3039
Interne Identifikation des Rechnungsempfängers	22	RFF	SG2#3/SG3#2	C506	1154
Interne Identifikation für den Endempfänger	30	RFF	SG2#6/SG3#1	C506	1154
Interne Identifikation für den Warenempfänger	24	RFF	SG2#4/SG3#1	C506	1154
Kalkulationsstufe	53	ALC	SG25#1/SG39#1		1227
Kommunikationsnummer Auftragsbearbeitung	19	COM	SG2#2/SG5#1	C076	3148
Kontaktperson oder -abteilung	18	CTA	SG2#2/SG5#1	C056	3413
Auftragsbearbeitung					
Kontrollsumme 1	57	CNT		C270	6069
Kontrollsumme 2	58	CNT		C270	6069
Kundennummer im Lieferantensystem	25	RFF	SG2#4/SG3#2	C506	1154
Ladenverkaufspreis	49	PRI	SG25#1/SG28#2	C509	5118
Ladenverkaufspreis in Zweitwährung	50	PRI	SG25#1/SG28#3	C509	5118

Inhouse-Datenelement	EDIFACT-Segment			Datenelement	
	lfd. Nr.	Segment	SG	DEG	DE
Lieferdatum, gefordert	4	DTM		C507	2380
Lieferdatum, gefordert (Artikelebene)	44	DTM	SG25#1	C507	2380
Lieferung gemäß Terminplan	8	DTM		C507	2380
Lieferung gemäß Terminplan (Artikelebene)	47	DTM	SG25#1	C507	2380
Listenpreis je bestellter Einheit	48	PRI	SG25#1/SG28#1	C509	5118
Maßeinheit	42	QTY	SG25#1	C186	6411
Mindestrestlaufzeit / Lagerfähigkeit	43	DTM	SG25#1	C507	2380
Nachrichten-Referenznummer	1	UNH			0062
Nachrichtenanfang	1	UNH			0062
Nachrichtenende	59	UNT			0062
Nummer der Abfallart	38	PIA	SG25#1	C212	7140
Nummer der Aktionsvariante	38	PIA	SG25#1	C212	7140
Nummer der Werbeaktion	10	RFF	SG1#1	C506	1154
Nummer des Bestellers vom Lieferanten vergeben	16	RFF	SG2#2/SG3#1	C506	1154
Nummer des Rechnungsempfängers vom Lieferanten vergeben	21	RFF	SG2#3/SG3#1	C506	1154
Pick-up - Termin	7	DTM		C507	2380
Positionsnummer	36	LIN	SG25#1		1082
Rahmenauftragsnummer	11	RFF	SG1#2	C506	1154
Referenzwährung Preis	51	CUX	SG25#1/SG28#3	C504	6345
Sachbearbeiter	28	CTA	SG2#5/SG5#1	C056	3412
Spätester Liefertermin	6	DTM		C507	2380
Spätester Liefertermin (Artikelebene)	46	DTM	SG25#1	C507	2380
Valutadatum	34	DTM	SG8#1	C507	2380
Warenausgabe	28	CTA	SG2#5/SG5#1	C056	3413
Warenempfänger-Land, codiert	23	NAD	SG2#4		3207
Warenempfänger-Name 1	23	NAD	SG2#4	C080	3036
Warenempfänger-Name 2	23	NAD	SG2#4	C080	3036
Warenempfänger-Name 3	23	NAD	SG2#4	C080	3036
Warenempfänger-Ort	23	NAD	SG2#4		3164
Warenempfänger-Postleitzahl	23	NAD	SG2#4		3251
Warenempfänger-Straße	23	NAD	SG2#4	C059	3042
Währung der Bestellung	32	CUX	SG7#1	C504	6345
Zahlungsziel	35	PAT	SG8#2		4279
Zahlungsziel in Tagen	35	PAT	SG8#2	C112	2152
Zu-/Abschlagsbetrag	55	MOA	SG25#1/SG39#1/SG42#1	C516	5004
Zu-/Abschlagssatz in Prozent	54	PCD	SG25#1/SG39#1/SG41#1	C501	5482
Zusatzidentifikation Abholstelle	27	RFF	SG2#5/SG3#1	C506	1154
Zusätzliche Partneridentifikation (Kunde)	17	RFF	SG2#2/SG3#2	C506	1154
Zusätzliche Partneridentifikation (Lieferant)	14	RFF	SG2#1/SG3#1	C506	1154

4 Nachrichtenstruktur

4.1 Nachrichtenstruktur, komprimiert

Kopf-Teil

UNH	1	M	1	Nachrichten-Kopfsegment
BGM	2	M	1	Beginn der Nachricht
DTM	3	M	35	Datum/Uhrzeit/Zeitspanne
ALI	9	C	5	Zusätzliche Angaben
SG1		C	10	RFF
RFF	10	M	1	Referenzangaben
SG2		C	99	NAD-SG3-SG5
NAD	13	M	1	Name und Anschrift
SG3		C	10	RFF
RFF	14	M	1	Referenzangaben
SG5		C	5	CTA-COM
CTA	18	M	1	Ansprechpartner
COM	19	C	5	Kommunikationsverbindung
SG7		C	5	CUX
CUX	32	M	1	Währungsangaben
SG8		C	10	PAT-DTM
PAT	33	M	1	Zahlungsbedingungen
DTM	34	C	5	Datum/Uhrzeit/Zeitspanne

Positions-Teil

SG25		C	200000	LIN-PIA-IMD-MEA-QTY-DTM-SG28-SG29-SG39
LIN	36	M	1	Positionsdaten
PIA	37	C	25	Zusätzliche Produktidentifikation
IMD	39	C	99	Produkt-/Leistungsbeschreibung
MEA	40	C	5	Maße und Gewichte
QTY	42	C	10	Menge
DTM	43	C	35	Datum/Uhrzeit/Zeitspanne
SG28		C	25	PRI-CUX
PRI	48	M	1	Preisangaben
CUX	51	C	1	Währungsangaben
SG29		C	10	RFF
RFF	52	M	1	Referenzangaben

SG39		C	99	ALC- SG41-SG42
ALC	53	M	1	Zu- oder Abschlag
SG41		C	1	PCD
PCD	54	M	1	Prozentangaben
SG42		C	2	MOA
MOA	55	M	1	Geldbetrag

Summen-Teil

UNS	56	M	1	Abschnitts-Kontrollsegment
CNT	57	C	10	Abstimmsumme
UNT	59	M	1	Nachrichten-Endesegment

4.2 Nachrichtenstruktur, detailliert

Kopf-Teil

UNH	1	M	1	Nachrichtenanfang
BGM	2	M	1	Auftragsart
DTM	3	M	35	Auftrags-/Bestelldatum ggf. mit Uhrzeit
DTM	4	M	35	Lieferdatum, gefordert
DTM	5	M	35	Frühester Liefertermin
DTM	6	M	35	Spätester Liefertermin
DTM	7	M	35	Pick-up - Termin
DTM	8	M	35	Lieferung gemäß Terminplan
ALI	9	C	5	Aktionsbestellung
SG1		C	10	
RFF	10	M	1	Nummer der Werbeaktion
SG1		C	10	
RFF	11	M	1	Rahmenauftragsnummer
SG1		C	10	
RFF	12	M	1	Endkunden-Bestellnummer
SG2		C	99	
NAD	13	M	1	Identifikation des Lieferanten
SG3		C	10	
RFF	14	M	1	Zusätzliche Partneridentifikation (Lieferant)
SG2		C	99	
NAD	15	M	1	Identifikation des Käufers/ Rechnungsempfängers
SG3		C	10	
RFF	16	M	1	Nummer des Bestellers vom Lieferanten vergeben
SG3		C	10	
RFF	17	M	1	Zusätzliche Partneridentifikation (Kunde)
SG5		C	5	
CTA	18	M	1	Kontaktperson oder -abteilung Auftragsbearbeitung
COM	19	C	5	Kommunikationsnummer Auftragsbearbeitung
SG2		C	99	
NAD	20	M	1	Identifikation des Rechnungsempfängers
SG3		C	10	
RFF	21	M	1	Nummer des Rechnungsempfängers vom Lieferanten vergeben

SG3		C	10	
RFF	22	M	1	Interne Identifikation des Rechnungsempfängers
SG2		C	99	
NAD	23	M	1	ILN des Warenempfängers
SG3		C	10	
RFF	24	M	1	Interne Identifikation für den Warenempfänger
SG3		C	10	
RFF	25	M	1	Kundennummer im Lieferantensystem
SG2		C	99	
NAD	26	M	1	Identifikation der Abholstelle
SG3		C	10	
RFF	27	M	1	Zusatzidentifikation Abholstelle
SG5		C	5	
CTA	28	M	1	Warenausgabe
SG2		C	99	
NAD	29	M	1	ILN des Endempfängers
SG3		C	10	
RFF	30	M	1	Interne Identifikation für den Endempfänger
SG2		C	99	
NAD	31	M	1	Identifikation des Produzenten
SG7		C	5	
CUX	32	M	1	Währung der Bestellung
SG8		C	10	
PAT	33	M	1	Fixdatum für Zahlung
DTM	34	C	5	Valutadatum
SG8		C	10	
PAT	35	M	1	Zahlungsziel

Positions-Teil

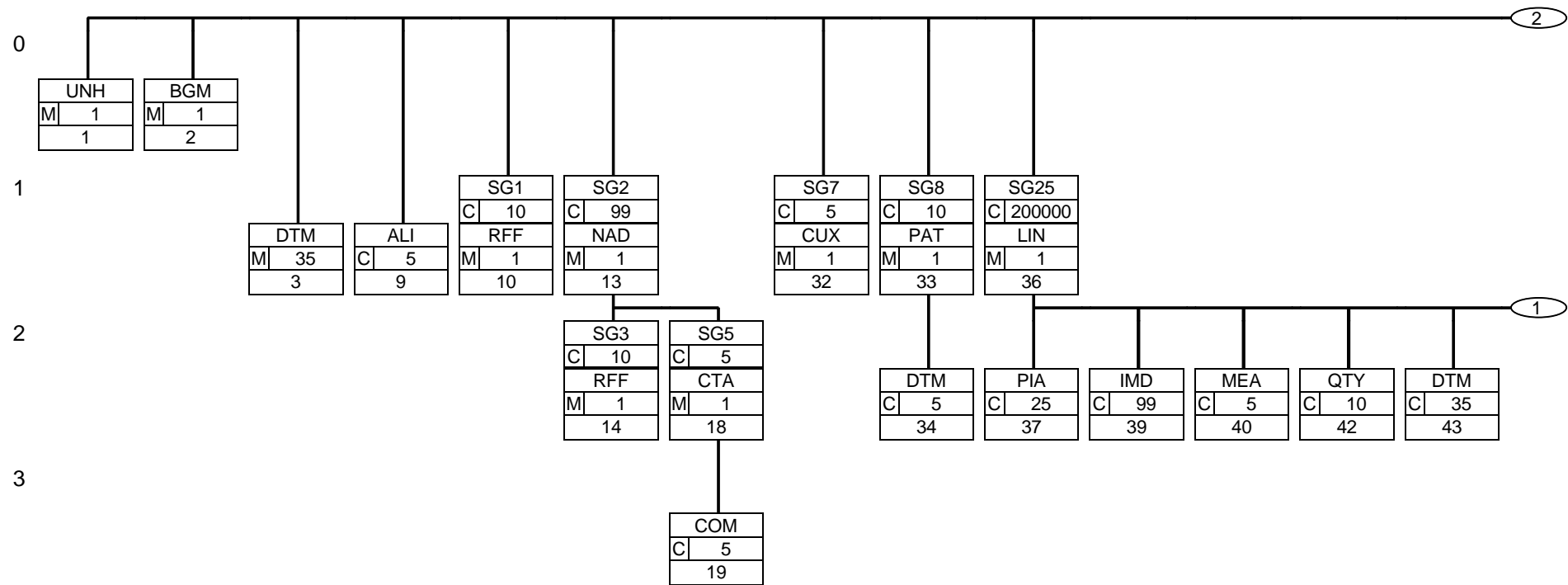
SG25		C	200000	
LIN	36	M	1	EAN Artikelnummer
PIA	37	C	25	Artikelnummer des Lieferanten
PIA	38	C	25	Zusatzidende zur Artikelnummer
IMD	39	C	99	Farbe bzw. Größe
MEA	40	C	5	Anzahl Lagen pro Ladungsträger
MEA	41	C	5	Anzahl Einheiten pro Lage
QTY	42	C	10	Bestellmenge
DTM	43	C	35	Mindestrestlaufzeit / Lagerfähigkeit
DTM	44	C	35	Lieferdatum, gefordert (Artikelebene)
DTM	45	C	35	Frühester Liefertermin (Artikelebene)

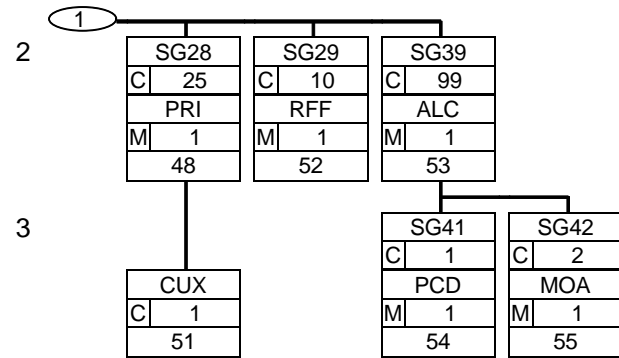
DTM	46	C	35	Spätester Liefertermin (Artikelebene)
DTM	47	C	35	Lieferung gemäß Terminplan (Artikelebene)
SG28		C	25	
PRI	48	M	1	Listenpreis je bestellter Einheit
SG28		C	25	
PRI	49	M	1	Ladenverkaufspreis Etikettenpreis
SG28		C	25	
PRI	50	M	1	Ladenverkaufspreis in Zweitwährung Etikettenpreis in Zweitwährung
CUX	51	C	1	Referenzwährung Preis
SG29		C	10	
RFF	52	M	1	Endkunden-Bestellnummer
SG39		C	99	
ALC	53	M	1	Artikelkondition
SG41		C	1	
PCD	54	M	1	Zu-/Abschlagssatz in Prozent
SG42		C	2	
MOA	55	M	1	Zu-/Abschlagsbetrag

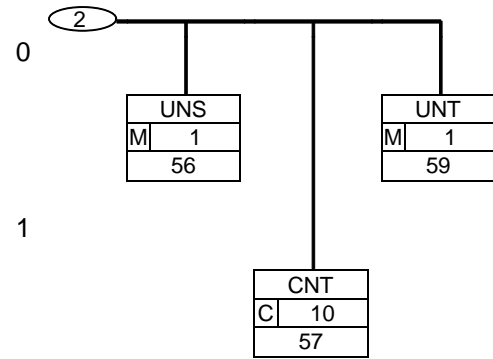
Summen-Teil

UNS	56	M	1	
CNT	57	C	10	Kontrollsumme 1
CNT	58	C	10	Kontrollsumme 2
UNT	59	M	1	Nachrichtenende

5 Nachrichtendiagramm







6 Inhouse-Schnittstellenbeschreibung

UNH	Abschnitt: Kopf-Teil	
M	1	
00001	Nachrichten-Kopfsegment	

Inhouse-Datenelement			EANCOM-Umsetzung		
Bezeichnung	Format	Status	DEG	DE	Erläuterung
Nachrichtenanfang Nachrichten-Referenznummer	an..14	M		0062	Eindeutige Nachrichtenreferenz des Absenders. Laufende Nummer der Nachrichten im Datenaustausch. Identisch mit DE 0062 im UNT, vergeben vom Sender.
Fixwerte	an..6	M	S009	0065	ORDERS = Bestellung
	an..3	M	S009	0052	D = Draft (Entwurf)
	an..3	M	S009	0054	96A = Version 96A
	an..2	M	S009	0051	UN = UN/ECE/TRADE/WP.4, United Nations Standard Messages (UNSM)
	an..6	R	S009	0057	EAN008 = EAN Versionsnummer.

Beispiel: UNH+ME0001+ORDERS:D:96A:UN:EAN008'

Segmentstatus: Muß

Dieses UNH-Segment dient dazu, eine Nachricht zu eröffnen, zu identifizieren und zu spezifizieren.

BGM	Abschnitt: Kopf-Teil
M	
00002	Beginn der Nachricht

Inhouse-Datenelement			EANCOM-Umsetzung		
Bezeichnung	Format	Status	DEG	DE	Erläuterung
Auftragsart	an..3	R	C002	1001	220 = Bestellung 221 = Rahmenauftrag 224 = Eilauftrag 226 = Abrufauftrag 22E = Vom Hersteller erstellte Bestellung (EAN-Code) 23B = Dauerauftrag (EAN-Code) 50E = Cross Docking-Auftrag (EAN-Code)
	an..3	N	C002	1131	
	an..3	D	C002	3055	9 = EAN (International Article Numbering Association)
	an..35	O	C002	1000	
Bestellnummer	an..35	M		1004	Bestellnummer, vergeben vom Sender des Dokuments.
	an..3	R		1225	9 = Original

Beispiel: BGM+220:::+128576+9'

Segmentstatus: Muß

Das BGM-Segment dient zur Anzeige der Art und Funktion einer Nachricht und zur Übermittlung der Identifikationsnummer.

Erläuterungen zu DE 1001:

220 = Bestellung

Dokument/ Nachricht, mit der ein Käufer einen Verkäufer veranlaßt, Waren oder Dienstleistungen wie angegeben zu liefern, wobei die Bedingungen in einem Angebot enthalten oder anderweitig dem Käufer bekannt sind.

221 = Rahmenauftrag

Bestellung, die erst später nach Mengen, Lieferterminen und evtl. Lieferorten spezifiziert wird.

224 = Eilauftrag

Dokument/ Nachricht für dringende Bestellungen.

BGM	Abschnitt: Kopf-Teil
M	
00002	Beginn der Nachricht

226 = Abrufauftrag

Dokument/ Nachricht zur Übermittlung von Teilmengen und Liefertermine zu einem vorangegangenen Rahmenauftrag.

22E = Vom Hersteller erstellte Bestellung (EAN-Code)

Dokument/ Nachricht, das/die Einzelheiten zu einer Bestellung übermittelt, die vom Hersteller erstellt wurde.

23B = Dauerauftrag (EAN-Code)

Eine Bestellung zur Lieferung von Produkten in festen Mengen und in regelmäßigen Intervallen, z.B. am ersten Montag jedes Monats.

50E = Cross Docking-Auftrag (EAN-Code)

Cross Docking-Dienstleistungsauftrag für Waren, die an einen Einzelhändler geliefert werden sollen.

Erläuterungen zu DE3055:

DE 3055 muß nur dann mit "9" gefüllt werden, wenn DE 1001 einen EAN-Code enthält.

DTM	Abschnitt: Kopf-Teil
M	35
00003	Datum/Uhrzeit/Zeitspanne

Inhouse-Datenelement			EANCOM-Umsetzung		
Bezeichnung	Format	Status	DEG	DE	Erläuterung
Auftrags-/Bestelldatum ggf. mit Uhrzeit	an..3	M	C507	2005	137 = Dokumenten/Nachrichten Datum/Zeit
	an..35	M	C507	2380	Datum
	an..3	R	C507	2379	102 = JJJJMMTT 203 = JJJJMMTTTHMM

Beispiel: DTM+137:20000324:102'

Segmentstatus: Muß

Das DTM-Segment dient zur Angabe eines Datums und/oder einer Uhrzeit oder einer Zeitspanne.

Dieses Segment wird zur Angabe des Bestelldatums verwendet. Das Dokumentendatum (Codewert 137) muß in der Bestellung angegeben werden.

DTM
M 35
00004

Abschnitt: Kopf-Teil

Datum/Uhrzeit/Zeitspanne

Inhouse-Datenelement			EANCOM-Umsetzung		
Bezeichnung	Format	Status	DEG	DE	Erläuterung
Lieferdatum, gefordert	an..3	M	C507	2005	2 = Liefertermin (-datum/-zeit) gefordert
	an..35	M	C507	2380	Datum
	an..3	M	C507	2379	102 = Datumsformat JJJJMMTT 203 = Datumsformat JJJJMMTT HHMM 718 = Datumsformat JJJJMMTT-JJJJMMTT

Beispiel: DTM+2:19981028:102'

Segmentstatus: Kann

Das DTM-Segment dient zur Angabe eines Datums und/oder einer Uhrzeit oder einer Zeitspanne.

Dieses Segment wird - wenn erforderlich - für geforderte Datumsangaben bezüglich der Lieferung der Waren benutzt.

DE 2005 = 2, Liefertermin (-datum/-zeit) gefordert: Datum, zu dem der Käufer die Lieferung von Waren fordert.

Hinweis DE 2005: Die Anwendung dieses Codewertes schließt die Verwendung der Codewerte 63, 64, 69 und 200 aus.

DTM	Abschnitt: Kopf-Teil
M	35
00005	Datum/Uhrzeit/Zeitspanne

Inhouse-Datenelement			EANCOM-Umsetzung		
Bezeichnung	Format	Status	DEG	DE	Erläuterung
Frühester Liefertermin	an..3	M	C507	2005	64 = Lieferdatum/-zeit, frühestes
	an..35	M	C507	2380	Datum
	an..3	M	C507	2379	102 = Datumsformat JJJJMMTT 203 = Datumsformat JJJJMMTTTHMM

Beispiel: DTM+64:199810230800:203'

Segmentstatus: Kann

Das DTM-Segment dient zur Angabe eines Datums und/oder einer Uhrzeit oder einer Zeitspanne.

Dieses Segment wird - wenn erforderlich - für geforderte Datumsangaben bezüglich der Lieferung der Waren benutzt.

Hinweis DE 2005: Die Anwendung dieses Codewertes schließt die Verwendung der Codewerte 2, 69 und 200 aus.

DTM	Abschnitt: Kopf-Teil
M	35
00006	Datum/Uhrzeit/Zeitspanne

Inhouse-Datenelement			EANCOM-Umsetzung		
Bezeichnung	Format	Status	DEG	DE	Erläuterung
Spätester Liefertermin	an..3	M	C507	2005	63 = Lieferdatum/-zeit, spätestes
	an..35	M	C507	2380	Datum
	an..3	M	C507	2379	102 = Datumsformat JJJJMMTT 203 = Datumsformat JJJJMMTTTHMM

Beispiel: DTM+63:199810291500:203'

Segmentstatus: Kann

Das DTM-Segment dient zur Angabe eines Datums und/oder einer Uhrzeit oder einer Zeitspanne.

Dieses Segment wird - wenn erforderlich - für geforderte Datumsangaben bezüglich der Lieferung der Waren benutzt.

Hinweis DE 2005: Die Anwendung dieses Codewertes schließt die Verwendung der Codewerte 2, 69 und 200 aus.

DTM	Abschnitt: Kopf-Teil
M	35
00007	Datum/Uhrzeit/Zeitspanne

Inhouse-Datenelement			EANCOM-Umsetzung		
Bezeichnung	Format	Status	DEG	DE	Erläuterung
Pick-up - Termin	an..3	M	C507	2005	200 = Aufnahme der Ladung (Pick-up), Datum/Zeit
	an..35	M	C507	2380	Datum
	an..3	M	C507	2379	102 = Datumsformat JJJJMMTT 203 = Datumsformat JJJJMMTTTHMM

Beispiel: DTM+200:19981026:102'

Segmentstatus: Kann

Das DTM-Segment dient zur Angabe eines Datums und/oder einer Uhrzeit oder einer Zeitspanne.

Dieses Segment wird - wenn erforderlich - für geforderte Datumsangaben bezüglich der Lieferung/Abholung der Waren benutzt.

Hinweis DE 2005: Die Anwendung dieses Codewertes schließt die Verwendung der Codewerte 63, 64, 69 und 2 aus.

DTM
M 35
00008

Abschnitt: Kopf-Teil

Datum/Uhrzeit/Zeitspanne

Inhouse-Datenelement			EANCOM-Umsetzung		
Bezeichnung	Format	Status	DEG	DE	Erläuterung
Lieferung gemäß Terminplan	an..3	M	C507	2005	69 = Lieferdatum/-zeit, zugesagt
	an..35	M	C507	2380	Datum
	an..3	M	C507	2379	102 = Datumsformat JJJJMMTT 203 = Datumsformat JJJJMMTT HHMM 718 = Datumsformat JJJJMMTT-JJJJMMTT

Beispiel: DTM+69:19981026:102'

Segmentstatus: Kann

Das DTM-Segment dient zur Angabe eines Datums und/oder einer Uhrzeit oder einer Zeitspanne.

Dieses Segment wird - wenn erforderlich - für geforderte Datumsangaben bezüglich der Lieferung der Waren benutzt.

DE 2005 = 69, Datum, an dem oder Zeitspanne, in der die Waren an den Käufer geliefert werden sollen, wie zwischen Verkäufer und Käufer vereinbart.

Hinweis DE 2005: Die Anwendung dieses Codewertes schließt die Verwendung der Codewerte 2, 63, 64 und 200 aus.

ALI	Abschnitt: Kopf-Teil
C	

5	Zusätzliche Angaben
---	----------------------------

Inhouse-Datenelement			EANCOM-Umsetzung		
Bezeichnung	Format	Status	DEG	DE	Erläuterung
	an..3	N		3239	
	an..3	N		9213	
Aktionsbestellung	an..3	M		4183	X5 = Endverbraucher Aktionsware (EAN-Code)

Beispiel: ALI+++X5'

Segmentstatus: Kann

Dieses Segment wird nur verwendet, wenn die gesamte Bestellung ausschließlich Aktionsware betrifft. Auch wenn hier im Kopfteil der Nachricht diese Aktionskennzeichnung erfolgt, muß dennoch in jeder Positionszeile eine Artikelkennzeichnung durchgeführt werden. (PIA++PV).

SG1	
C	10
RFF	Abschnitt: Kopf-Teil
M	1
00010	Referenzangaben

Inhouse-Datenelement			EANCOM-Umsetzung		
Bezeichnung	Format	Status	DEG	DE	Erläuterung
Nummer der Werbeaktion	an..3	M	C506	1153	PD = Nummer der Werbeaktion
	an..35	M	C506	1154	Referenznummer

Beispiel: RFF+PD:4711'

Segmentstatus: Kann

Das RFF-Segment dient der Angabe einer Referenz.

Dieses RFF-Segment wird benutzt, um eine Werbeaktionsnummer anzugeben, auf die sich die gesamte Bestellung bezieht.

SG1	
C	10
RFF	Abschnitt: Kopf-Teil
M	1
00011	Referenzangaben

Inhouse-Datenelement			EANCOM-Umsetzung		
Bezeichnung	Format	Status	DEG	DE	Erläuterung
Rahmenauftragsnummer	an..3	M	C506	1153	BO = Rahmenauftragsnummer
	an..35	M	C506	1154	Referenznummer

Beispiel: RFF+BO:5698'

Segmentstatus: Kann

Das RFF-Segment dient der Angabe einer Referenz.

Falls BGM-DE 1001 = 226 (Abrufauftrag) kann mit diesem RFF-Segment auf den Rahmenauftrag referenziert werden.

SG1	
C	10
RFF	Abschnitt: Kopf-Teil
M	1
00012	Referenzangaben

Inhouse-Datenelement			EANCOM-Umsetzung		
Bezeichnung	Format	Status	DEG	DE	Erläuterung
Endkunden-Bestellnummer	an..3	M	C506	1153	AGB = Referenznummer für Vertragspartner
	an..35	R	C506	1154	

Beispiel: RFF+AGB:4711'

Segmentstatus: Kann

Diese Segmentgruppe wird nur dann benutzt, wenn Endkunden-Auftragsnummern mitgeteilt werden.

SG2	
C	99
NAD	
M	1
00013	

Abschnitt: Kopf-Teil

Name und Anschrift

Inhouse-Datenelement			EANCOM-Umsetzung		
Bezeichnung	Format	Status	DEG	DE	Erläuterung
	an..3	M		3035	SU = Lieferant
Identifikation des Lieferanten	an..35	M	C082	3039	Internationale Lokationsnummer (ILN) - Format n13
	an..3	N	C082	1131	Codeliste, Qualifier
	an..3	M	C082	3055	9 = EAN (International Article Numbering Association)

Beispiel: NAD+SU+4012345000009::9'

Segmentstatus: Muß

Das NAD-Segment dient der Angabe der Identifikation eines Partners.

In EANCOM muß die Identifikation des Lieferanten/Herstellers mit ILN erfolgen.

SG3	
C	10
RFF	Abschnitt: Kopf-Teil
M	1
00014	Referenzangaben

Inhouse-Datenelement			EANCOM-Umsetzung		
Bezeichnung	Format	Status	DEG	DE	Erläuterung
Zusätzliche Partneridentifikation (Lieferant)	an..3	M	C506	1153	API = Zusätzliche Partneridentifikation
	an..35	M	C506	1154	Referenznummer

Beispiel: RFF+API:12345'

Segmentstatus: Kann

Das RFF-Segment dient zur Angabe einer Referenz.

Dieses Segment wird zur Angabe von Referenznummern verwendet, die sich auf die Partner beziehen, welche im vorangegangenen NAD-Segment identifiziert wurden. Die Verwendung dieses Segments muß zwischen den Handelspartnern bilateral abgestimmt werden.

SG2	
C	99
NAD	
M	1
00015	

Abschnitt: Kopf-Teil

Name und Anschrift

Inhouse-Datenelement			EANCOM-Umsetzung		
Bezeichnung	Format	Status	DEG	DE	Erläuterung
	an..3	M		3035	BY = Käufer
Identifikation des Käufers/Rechnungsempfängers	an..35	M	C082	3039	Internationale Lokationsnummer (ILN) - Format n13
	an..3	N	C082	1131	Codeliste, Qualifier
	an..3	M	C082	3055	9 = EAN (International Article Numbering Association)

Beispiel: NAD+BY+4398765000004::9'

Segmentstatus: Muß

Das NAD-Segment dient der Angabe der Identifikation eines Partners.

In EANCOM muß die Identifikation des Käufers/Rechnungsempfängers mit ILN erfolgen.

SG3	
C	10
RFF	Abschnitt: Kopf-Teil
M	1
00016	Referenzangaben

Inhouse-Datenelement			EANCOM-Umsetzung		
Bezeichnung	Format	Status	DEG	DE	Erläuterung
Nummer des Bestellers vom Lieferanten vergeben	an..3	M	C506	1153	IT = Interne Kundennummer
	an..35	M	C506	1154	Referenznummer

Beispiel: RFF+IT:22369'

Segmentstatus: Kann

Das RFF-Segment dient zur Angabe einer Referenz.

Dieses Segment wird zur Angabe von Referenznummern verwendet, die sich auf die Partner beziehen, welche im vorangegangenen NAD-Segment identifiziert wurden.

SG3	
C	10
RFF	
M	1
00017	

Abschnitt: Kopf-Teil

Referenzangaben

Inhouse-Datenelement			EANCOM-Umsetzung		
Bezeichnung	Format	Status	DEG	DE	Erläuterung
Zusätzliche Partneridentifikation (Kunde)	an..3	M	C506	1153	API = Zusätzliche Partneridentifikation
	an..35	M	C506	1154	Referenznummer

Beispiel: RFF+API:22369'

Segmentstatus: Kann

Das RFF-Segment dient zur Angabe einer Referenz.

Dieses Segment wird zur Angabe von Referenznummern verwendet, die sich auf die Partner beziehen, welche im vorangegangenen NAD-Segment identifiziert wurden. Die Verwendung dieses Segments muß zwischen den Handelspartnern bilateral abgestimmt werden.

SG5	
C	5
CTA	
M	1
00018	

Abschnitt: Kopf-Teil

Ansprechpartner

Inhouse-Datenelement			EANCOM-Umsetzung		
Bezeichnung	Format	Status	DEG	DE	Erläuterung
	an..3	M		3139	PD = Einkaufsabteilung OC = Auftragskontakt
Kontaktperson oder -abteilung Auftragsbearbeitung	an..17	M	C056	3413	Abteilung oder Bearbeiter

Beispiel: CTA+PD+Claus Früh'

Segmentstatus: Kann

Das CTA-Segment dient zur Angabe einer Person oder einer Abteilung, die als Ansprechpartner dient.

Für eventuelle Rückfragen kann hier ein Ansprechpartner angegeben werden.

SG5	
C	5
COM	
C	5
00019	

Abschnitt: Kopf-Teil

Kommunikationsverbindung

Inhouse-Datenelement			EANCOM-Umsetzung		
Bezeichnung	Format	Status	DEG	DE	Erläuterung
Kommunikationsnummer Auftragsbearbeitung	an..512	M	C076	3148	Kommunikationsnummer EM = Electronic Mail FX = Telefax TE = Telefon XF = X.400
	an..3	M	C076	3155	

Beispiel: COM+kölsch@früh.de:EM'

Segmentstatus: Kann

Das COM-Segment dient zur Angabe einer Kommunikationsnummer einer Abteilung oder einer Person, die als Ansprechpartner dient.

Kommunikationsverbindung, unter der die Kontaktperson zu erreichen ist.

SG2	
C	99
NAD	
M	1
00020	

Abschnitt: Kopf-Teil

Name und Anschrift

Inhouse-Datenelement			EANCOM-Umsetzung		
Bezeichnung	Format	Status	DEG	DE	Erläuterung
	an..3	M		3035	IV = Rechnungsempfänger
Identifikation des Rechnungsempfängers	an..35	M	C082	3039	Internationale Lokationsnummer (ILN) - Format n13
	an..3	N	C082	1131	Codeliste, Qualifier
	an..3	MR	C082	3055	9 = EAN (International Article Numbering Association)

Beispiel: NAD+IV+401234500009::9'

Segmentstatus: Kann

Das NAD-Segment dient der Angabe der Identifikation eines Partners.

In EANCOM muß die Identifikation des Rechnungsempfängers mit ILN erfolgen. Diese Angabe ist nur dann notwendig, wenn der Käufer vom Rechnungsempfänger abweicht.

SG3	
C	10
RFF	Abschnitt: Kopf-Teil
M	1
00021	Referenzangaben

Inhouse-Datenelement			EANCOM-Umsetzung		
Bezeichnung	Format	Status	DEG	DE	Erläuterung
Nummer des Rechnungsempfängers vom Lieferanten vergeben	an..3	M	C506	1153	IT = Interne Kundennummer
	an..35	M	C506	1154	Referenznummer

Beispiel: RFF+IT:12569'

Segmentstatus: Kann

Das RFF-Segment dient zur Angabe einer Referenz.

Dieses Segment wird zur Angabe von Referenznummern verwendet, die sich auf die Partner beziehen, welche im vorangegangenen NAD-Segment identifiziert wurden.

SG3	
C	10
RFF	Abschnitt: Kopf-Teil
M	1
00022	Referenzangaben

Inhouse-Datenelement			EANCOM-Umsetzung		
Bezeichnung	Format	Status	DEG	DE	Erläuterung
Interne Identifikation des Rechnungsempfängers	an..3	M	C506	1153	API = Zusätzliche Partneridentifikation
	an..35	M	C506	1154	Referenznummer

Beispiel: RFF+API:12569'

Segmentstatus: Kann

Das RFF-Segment dient zur Angabe einer Referenz.

Dieses Segment wird zur Angabe von Referenznummern verwendet, die sich auf die Partner beziehen, welche im vorangegangenen NAD-Segment identifiziert wurden. Die Verwendung dieses Segments muß zwischen den Handelspartnern bilateral abgestimmt werden.

SG2	
C	99
NAD	
M	1
00023	

Abschnitt: Kopf-Teil

Name und Anschrift

Inhouse-Datenelement			EANCOM-Umsetzung		
Bezeichnung	Format	Status	DEG	DE	Erläuterung
	an..3	M		3035	DP = Lieferanschrift
ILN des Warenempfängers	an..35	C	C082	3039	Identifikation des Beteiligten Internationale Lokationsnummer ILN - Format n13
	an..3	N	C082	1131	Codeliste, Qualifier
	an..3	C	C082	3055	9 = EAN (International Article Numbering Association)
	an..35	N	C058	3124	Zeile für Name und Anschrift
Warenempfänger-Name 1	an..35	C	C080	3036	Name 1 des Beteiligten
Warenempfänger-Name 2	an..35	C	C080	3036	Name 2 des Beteiligten
Warenempfänger-Name 3	an..35	C	C080	3036	Name 3 des Beteiligten
Warenempfänger-Straße	an..35	C	C059	3042	Straße
Warenempfänger-Ort	an..35	C		3164	Ort
	an..9	N		3229	Region/Bundesland, Identifikation
Warenempfänger-Postleitzahl	an..9	C		3251	Postleitzahl
Warenempfänger-Land, codiert	an..3	C		3207	DE = DEUTSCHLAND, BUNDESREPUBLIK (ISO-Ländercode)

Beispiel: NAD+DP+4399899175941::9++EDI-LAND:Herr Laufen:Garage+Bussardweg 5+Leopardshöhle++33818+DE'

Segmentstatus: Muß, außer bei Selbstabholung

Dieses NAD-Segment identifiziert immer den ersten Anlieferort.

Bei Selbstabholung wird dieses Segment nicht verwendet, sh. auch Segment NAD+PW...

Das NAD-Segment dient der Angabe von Namen und Anschrift sowie Funktion eines Partners, entweder nur durch die Datenelementgruppe C082 und/oder strukturiert durch die Datenelementgruppe C080 bis 3707.

SG2	
C	99
NAD	Abschnitt: Kopf-Teil
M	1
00023	Name und Anschrift

Bei Anwendung der ILN, Internationale Lokationsnummer, reicht deren Angabe aus.

Bei Warenempfängern, die keine ILN haben, wird die Adresse als Klartext angegeben. Die DE-Gruppe C082 bleibt in diesem Fall leer.

SG3	
C	10
RFF	Abschnitt: Kopf-Teil
M	1
00024	Referenzangaben

Inhouse-Datenelement			EANCOM-Umsetzung		
Bezeichnung	Format	Status	DEG	DE	Erläuterung
Interne Identifikation für den Warenempfänger	an..3	M	C506	1153	API = Zusätzliche Partneridentifikation
	an..35	M	C506	1154	Referenznummer

Beispiel: RFF+API:45698'

Segmentstatus: Kann

Das RFF-Segment dient zur Angabe einer Referenz.

Dieses Segment wird zur Angabe von Referenznummern verwendet, die sich auf die Partner beziehen, welche im vorangegangenen NAD-Segment identifiziert wurden. Die Verwendung dieses Segments muß zwischen den Handelspartnern bilateral abgestimmt werden.

SG3	
C	10
RFF	Abschnitt: Kopf-Teil
M	1
00025	Referenzangaben

Inhouse-Datenelement			EANCOM-Umsetzung		
Bezeichnung	Format	Status	DEG	DE	Erläuterung
Kundennummer im Lieferantensystem	an..3	M	C506	1153	IT = Interne Kundennummer
	an..35	M	C506	1154	Referenznummer

Beispiel: RFF+IT:313131'

Segmentstatus: Kann

Das RFF-Segment dient zur Angabe einer Referenz.

Dieses Segment wird zur Angabe von Referenznummern verwendet, die sich auf die Partner beziehen, welche im vorangegangenen NAD-Segment identifiziert wurden.

SG2
C 99
NAD
M 1
00026

Abschnitt: Kopf-Teil

Name und Anschrift

Inhouse-Datenelement			EANCOM-Umsetzung		
Bezeichnung	Format	Status	DEG	DE	Erläuterung
	an..3	M		3035	PW = Übernahmestelle
Identifikation der Abholstelle	an..35	M	C082	3039	Internationale Lokationsnummer (ILN) - Format n13 9 = EAN (International Article Numbering association)
	an..3	N	C082	1131	
	an..3	R	C082	3055	
	an..35	N	C058	3124	
	an..35	D	C080	3036	Partnername in Klartext
	an..35	O	C080	3036	
	an..35	O	C080	3036	
	an..35	O	C080	3036	
	an..35	O	C080	3036	
	an..35	D	C059	3042	Gebäudename/-nummer und Straßenname oder Postfach
	an..35	O	C059	3042	
	an..35	O	C059	3042	
	an..35	O	C059	3042	
	an..35	D		3164	Ortsname, Klartext
	an..9			3229	Nicht genutzt
	an..9	D		3251	Postleitzahl
	an..3			3207	DE = GERMANY ISO 3166 2-Alpha Code

Beispiel: NAD+PW+4089876511111::9++Abholstelle::::+Maarweg 104:::+Köln++50825+DE'

Segmentstatus: Muß nur bei Selbstabholung

SG2	
C	99
NAD	
M	1
00026	

Abschnitt: Kopf-Teil

Name und Anschrift

DE 3039: Der Abholort wird durch eine ILN identifiziert. Name und Anschrift in Klartext dürfen nur dann eingestellt werden, wenn (noch) keine ILN vorhanden ist.

SG3	
C	10
RFF	
M	1
00027	Referenzangaben

Abschnitt: Kopf-Teil

Inhouse-Datenelement			EANCOM-Umsetzung		
Bezeichnung	Format	Status	DEG	DE	Erläuterung
Zusatzidentifikation Abholstelle	an..3 an..35	M R	C506 C506	1153 1154	API = Zusätzliche Partneridentifikation (EAN-Code)

Beispiel: RFF+API:0816'

Segmentstatus: Kann

Im RFF-Segment hinter dem NAD-Segment kann eine bilateral vereinbarte Zusatzidentifikation folgen.

SG5	
C	5
CTA	
M	1
00028	

Abschnitt: Kopf-Teil

Ansprechpartner

Inhouse-Datenelement			EANCOM-Umsetzung		
Bezeichnung	Format	Status	DEG	DE	Erläuterung
	an..3	R		3139	WH = Lagerhaus
Warenausgabe	an..17	O	C056	3413	
Sachbearbeiter	an..35	O	C056	3412	

Beispiel: CTA+WH+AG-TI406:Herr Schmidt'

Segmentstatus: Kann

Dieses Segment dient der Angabe einer Abteilung und/oder einer Person, die im vorangegangenen NAD-Segment angegeben wurden.

SG2
C 99
NAD
M 1
00029

Abschnitt: Kopf-Teil

Name und Anschrift

Inhouse-Datenelement			EANCOM-Umsetzung		
Bezeichnung	Format	Status	DEG	DE	Erläuterung
	an..3	M		3035	UC = Endempfänger
ILN des Endempfängers	an..35	C	C082	3039	Identifikation des Beteiligten Internationale Lokationsnummer ILN - Format n13
	an..3	N	C082	1131	Codeliste, Qualifier
	an..3	C	C082	3055	9 = EAN (International Article Numbering Association)
	an..35	N	C058	3124	Zeile für Name und Anschrift
Endempfänger-Name 1	an..35	C	C080	3036	Name 1 des Beteiligten
Endempfänger-Name 2	an..35	C	C080	3036	Name 2 des Beteiligten
Endempfänger-Name 3	an..35	C	C080	3036	Name 3 des Beteiligten
Endempfänger-Straße	an..35	C	C059	3042	Straße
Endempfänger-Ort	an..35	C		3164	Ort
	an..9	N		3229	Region/Bundesland, Identifikation
Endempfänger-Postleitzahl	an..9	C		3251	Postleitzahl
Endempfänger-Land, codiert	an..3	C		3207	DE = DEUTSCHLAND, BUNDESREPUBLIK (ISO-Ländercode)

Beispiel: NAD+UC+4399899175941::9++EDI-LAND:Herr Laufen:Garage+Bussardweg 5+Leopardshöhle++33818+DE'

Segmentstatus: Kann

Das NAD-Segment dient der Angabe von Namen und Anschrift sowie Funktion eines Partners, entweder nur durch die Datenelementgruppe C082 und/oder strukturiert durch die Datenelementgruppe C080 bis 3707.

Bei Anwendung der ILN, Internationale Lokationsnummer, reicht deren Angabe aus.

Bei Endempfängern, die keine ILN haben, wird die Adresse als Klartext angegeben. Die DE-Gruppe C082 bleibt in diesem Fall leer.

SG3	
C	10
RFF	Abschnitt: Kopf-Teil
M	1
00030	Referenzangaben

Inhouse-Datenelement			EANCOM-Umsetzung		
Bezeichnung	Format	Status	DEG	DE	Erläuterung
Interne Identifikation für den Endempfänger	an..3	M	C506	1153	API = Zusätzliche Partneridentifikation
	an..35	M	C506	1154	Referenznummer

Beispiel: RFF+API:45698'

Segmentstatus: Kann

Das RFF-Segment dient zur Angabe einer Referenz.

Dieses Segment wird zur Angabe von Referenznummern verwendet, die sich auf die Partner beziehen, welche im vorangegangenen NAD-Segment identifiziert wurden. Die Verwendung dieses Segments muß zwischen den Handelspartnern bilateral abgestimmt werden.

SG2	
C	99
NAD	
M	1
00031	

Abschnitt: Kopf-Teil

Name und Anschrift

Inhouse-Datenelement			EANCOM-Umsetzung		
Bezeichnung	Format	Status	DEG	DE	Erläuterung
	an..3	M		3035	MF = Warenhersteller
Identifikation des Produzenten	an..35	M	C082	3039	Internationale Lokationsnummer ILN - Format n13
	an..3	N	C082	1131	
	an..3	R	C082	3055	9 = EAN (International Article Numbering Association)

Beispiel: NAD+MF+4154321007775::9'

Segmentstatus: Kann

DE 3039: Der Produzent kann durch eine ILN identifiziert werden.

SG7	
C	5
CUX	Abschnitt: Kopf-Teil
M	1
00032	Währungsangaben

Inhouse-Datenelement			EANCOM-Umsetzung		
Bezeichnung	Format	Status	DEG	DE	Erläuterung
Währung der Bestellung	an..3	M	C504	6347	2 = Referenzwährung
	an..3	R	C504	6345	ISO 4217 3-Alpha Code
	an..3	R	C504	6343	9 = Währung der Bestellung

Beispiel: CUX+2:EUR:9'

Segmentstatus: Kann

Dieses Segment wird benutzt, um Währungsangaben für die gesamte Bestellung anzugeben.

SG8	
C	10
PAT	
M	1
00033	

Abschnitt: Kopf-Teil

Zahlungsbedingungen

Inhouse-Datenelement			EANCOM-Umsetzung		
Bezeichnung	Format	Status	DEG	DE	Erläuterung
Fixdatum für Zahlung	an..3	M		4279	3 = Fixdatum

Beispiel: PAT+3'

Segmentstatus: Kann

Dieses Segment wird vom Absender der Bestellung zur Forderung spezieller Zahlungskonditionen (hier Fixdatum) nur für die aktuelle Bestellung benutzt.

SG8	
C	10
DTM	Abschnitt: Kopf-Teil
C	5
00034	Datum/Uhrzeit/Zeitspanne

Inhouse-Datenelement			EANCOM-Umsetzung		
Bezeichnung	Format	Status	DEG	DE	Erläuterung
Valutadatum	an..3	M	C507	2005	209 = Valutadatum
	an..35	M	C507	2380	Datum
	an..3	R	C507	2379	102 = JJJJMMTT

Beispiel: DTM+209:19990101:102'

Segmentstatus: Kann

Dieses Segment wird für Datumsangaben benutzt, die in Zusammenhang mit den Zahlungsbedingungen stehen.

SG8	
C	10
PAT	
M	1
00035	

Abschnitt: Kopf-Teil

Zahlungsbedingungen

Inhouse-Datenelement			EANCOM-Umsetzung		
Bezeichnung	Format	Status	DEG	DE	Erläuterung
Zahlungsziel	an..3	M		4279	7 = Verlängert
	an..17		C110	4277	Nicht genutzt
	an..3	M	C112	2475	5 = Rechnungsdatum
	an..3	M	C112	2009	3 = Nach Referenz
	an..3	M	C112	2151	D = Tag
Zahlungsziel in Tagen	n..3	M	C112	2152	Tagesangabe

Beispiel: PAT+7++5:3:D:30'

Segmentstatus: Kann

Dieses Segment wird vom Absender der Bestellung zur Forderung spezieller Zahlungskonditionen (hier Zahlungsziel in Tagen) nur für die aktuelle Bestellung benutzt.

SG25	
C	200000
LIN	
M	1
00036	

Abschnitt: Positions-Teil

Positionsdaten

Inhouse-Datenelement			EANCOM-Umsetzung		
Bezeichnung	Format	Status	DEG	DE	Erläuterung
Positionsnummer	n..6	M		1082	Vom Programm vergebene Positionsnummer innerhalb der Bestellung
	an..3	N		1229	
EAN Artikelnummer	an..35	M	C212	7140	Format n..14 EAN-8, UPC-A, EAN-13 oder DUN-14 - Nummer des bestellten Artikels
	an..3	C	C212	7143	EN = International Article Numbering Association (EAN-Code) UP = UPC (Universal Product Code)

Beispiel: LIN+1++4000004000035:EN'

Segmentstatus: Muß

Das LIN-Segment dient der Angabe einer Position.

In diesem Segment wird die EAN/UPC-Artikelnummer als Artikelidentifikation angegeben.

Mit dem LIN-Segment beginnt der Positionsteil der Nachricht.

SG25	
C	200000
PIA	
C	25
00037	

Abschnitt: Positions-Teil

Zusätzliche Produktidentifikation

Inhouse-Datenelement			EANCOM-Umsetzung		
Bezeichnung	Format	Status	DEG	DE	Erläuterung
	an..3	M		4347	5 = Produktidentifikation
Artikelnummer des Lieferanten	an..35	R	C212	7140	SA = Artikelnummer des Lieferanten
	an..3	R	C212	7143	
	an..3	N	C212	1131	
	an..3	R	C212	3055	

Beispiel: PIA+5+ABC5343:SA::91'

Segmentstatus: Muß, wenn keine EAN/UPC im Segment LIN enthalten ist, ansonsten keine Anwendung.

Dieses Segment wird nur dann benutzt, wenn im LIN-Segment keine EAN/UPC vorhanden ist. Es muß dann unmittelbar dem LIN-Segment folgen. In diesem Fall enthält das LIN-Segment (Muß) lediglich die Positionsnummer. Die Identifikation des Artikels erfolgt mit der Artikelnummer des Lieferanten im PIA-Segment, DE 4347 ist für die Primäridentifikation auf 5 zu setzen.

SG25	
C	200000
PIA	
C	25
00038	

Abschnitt: Positions-Teil

Zusätzliche Produktidentifikation

Inhouse-Datenelement			EANCOM-Umsetzung		
Bezeichnung	Format	Status	DEG	DE	Erläuterung
	an..3	M		4347	1 = Zusätzliche Identifikation
Artikelnummer des Lieferanten	an..35	C	C212	7140	SA = Artikelnummer des Lieferanten 91 = Vergeben vom Lieferanten oder seinem Agenten
	an..3	R	C212	7143	
	an..3	N	C212	1131	
	an..3	O	C212	3055	
Artikelnummer des Käufers	an..35	C	C212	7140	BP = Artikelnummer des Käufers 92 = Vergeben vom Käufer oder seinem Agenten
	an..3	C	C212	7143	
	an..3	N	C212	1131	
	an..3	O	C212	3055	
Nummer der Aktionsvariante	an..35	C	C212	7140	PV = Nummer der Aktionsvariante 9 = EAN (International Article Numbering Association) 91 = Vergeben vom Lieferanten oder seinem Agenten
	an..3	R	C212	7143	
	an..3	N	C212	1131	
	an..3	O	C212	3055	
Nummer der Abfallart	an..35	C	C212	7140	EWC = Efficient Waste Catalogue Europäischer Abfallkatalog 2 = CEC (Commission of the European Communities)
	an..3	R	C212	7143	
	an..3	O	C212	1131	
	an..3	O	C212	3055	

Beispiel: PIA+1+1230815:SA::91+563985:BP::92+4000004000035:PV::9+91201:EWC::2'

Segmentstatus: Kann

SG25	
C 200000	
PIA	Abschnitt: Positions-Teil
C 25	
00038	Zusätzliche Produktidentifikation

Dieses Segment wird zur Angabe zusätzlicher Positionsidentifikationen benutzt, z. B. Artikelnummer des Käufers oder des Lieferanten oder der Nummer der Aktionsvariante.

Aktionsbestellungen und Normalbestellungen sollten voneinander getrennt werden. Enthält der Auftrag dennoch beide Geschäftsarten, wird dieses Segment verwendet, um Artikel als Aktionsware zu kennzeichnen.

DE 7143 = PV, Nummer der Aktionsvariante: Die Nummer, die den Identifikationscode eines Produktes ergänzt, identifiziert dieses Produkt als eine Variante des Standardprodukts. Zu verwenden, wenn die Variante nur geringfügig abweicht und dies eine Änderung des Hauptidentifikationscodes nicht rechtfertigt.

DE 7140 Abfallart: Es wird die Codeliste der EU-Kommission (für Abfall Kommission 11) verwendet, z.B. 91201 = Verpackungsmaterial u. Kartonagen

Hinweis DE 3055: Dieses Datenelement wird nur verwendet, wenn DE 7140 keine EAN/UPC enthält.

SG25
C 200000
IMD
C 99
00039

Abschnitt: Positions-Teil

Produkt-/Leistungsbeschreibung

Inhouse-Datenelement			EANCOM-Umsetzung		
Bezeichnung	Format	Status	DEG	DE	Erläuterung
	an..3	M		7077	B = Code und Text
	an..3	O		7081	35 = Farbe SGR = Größenraster (EAN-Code) alternativ: 98 = Größe nur nicht-numerische Angaben
Farbe bzw. Größe	an..17	N	C273	7009	Produkt-/Leistungsbeschreibung
	an..3	N	C273	1131	
	an..3	N	C273	3055	
	an..35	M	C273	7008	

Beispiel: IMD+B+SGR+:::XXL'

Segmentstatus: Kann

Das IMD-Segment dient zur Angabe von Größe bzw. Farbe des Artikels.

SG25	
C 200000	
MEA	Abschnitt: Positions-Teil
C 5	
00040	Maße und Gewichte

Inhouse-Datenelement			EANCOM-Umsetzung		
Bezeichnung	Format	Status	DEG	DE	Erläuterung
	an..3			6311	PD = Physische Abmessungen (bestelltes Produkt)
	an..3		C502	6313	LAY = Anzahl der Lagen (EAN-Code)
	an..3		C174	6411	PCE = Stück
Anzahl Lagen pro Ladungsträger	n..18		C174	6314	Meßwert

Beispiel: MEA+PD+LAY+PCE:5'

Segmentstatus: Kann

Dieses MEA-Segment wird hier genutzt, wenn die Zusammensetzung der Liefereinheit mitgeteilt werden soll.

SG25	
C	200000
MEA	
C	5
00041	

Abschnitt: Positions-Teil

Maße und Gewichte

Inhouse-Datenelement			EANCOM-Umsetzung		
Bezeichnung	Format	Status	DEG	DE	Erläuterung
	an..3			6311	PD = Physische Abmessungen (bestelltes Produkt)
	an..3		C502	6313	ULY = Anzahl der Einheiten pro Lage (EAN-Code)
	an..3		C174	6411	PCE = Stück
Anzahl Einheiten pro Lage	n..18		C174	6314	Meßwert

Beispiel: MEA+PD+ULY+PCE:5'

Segmentstatus: Kann

Dieses MEA-Segment wird hier genutzt, wenn die Zusammensetzung der Liefereinheit mitgeteilt werden soll.

SG25	
C	200000
QTY	
C	10
	00042

Abschnitt: Positions-Teil

Menge

Inhouse-Datenelement			EANCOM-Umsetzung		
Bezeichnung	Format	Status	DEG	DE	Erläuterung
	an..3	M	C186	6063	21 = Bestellte Menge
Bestellmenge	n..15	M	C186	6060	Menge
Maßeinheit	an..3	C	C186	6411	KGM = Kilogramm MTR = Meter LTR = Liter (1 dm ³) PCE = Stück

Beispiel: QTY+21:20:PCE'

Segmentstatus: Muß

Das QTY-Segment dient der Angabe der Bestellmenge für die aktuelle Bestellposition, die im LIN-Segment identifiziert wurde.

Das DE 6411 wird nur bei Bestellungen mengenvariabler Artikel verwendet. Ist das DE leer, handelt es sich um Stück des Artikels.

SG25	
C	200000
DTM	
C	35
00043	

Abschnitt: Positions-Teil

Datum/Uhrzeit/Zeitspanne

Inhouse-Datenelement			EANCOM-Umsetzung		
Bezeichnung	Format	Status	DEG	DE	Erläuterung
Mindestrestlaufzeit / Lagerfähigkeit	an..3	M	C507	2005	364 = Mindestrestlaufzeit/Lagerfähigkeit zum Zeitpunkt des Versands
	an..35	R	C507	2380	
	an..3	R	C507	2379	
					102 = Datumsformat JJJJMMTT 203 = Datumsformat JJJJMMTT HHMM 718 = Datumsformat JJJJMMTT-JJJJMMTT 804 = Tag

Beispiel: DTM+364:200:804'

Segmentstatus: Kann

Dieses Segment wird für Datumsangaben, die mit der Mindestrestlaufzeit bzw. Lagerfähigkeit des aktuell identifizierten Produkts einhergehen, benutzt.

SG25
C 200000
DTM
C 35
00044

Abschnitt: Positions-Teil

Datum/Uhrzeit/Zeitspanne

Inhouse-Datenelement			EANCOM-Umsetzung		
Bezeichnung	Format	Status	DEG	DE	Erläuterung
Lieferdatum, gefordert (Artikelebene)	an..3	M	C507	2005	2 = Liefertermin (-datum/-zeit) gefordert
	an..35	M	C507	2380	Datum
	an..3	M	C507	2379	102 = Datumsformat JJJJMMTT 203 = Datumsformat JJJJMMTT HHMM 718 = Datumsformat JJJJMMTT-JJJJMMTT

Beispiel: DTM+2:19981028:102'

Segmentstatus: Kann

Das DTM-Segment dient zur Angabe eines Datums und/oder einer Uhrzeit oder einer Zeitspanne. Wird dieses DTM-Segment hier im Positions-Teil verwendet, werden die Angaben aus dem Kopf-Teil der Bestellung überschrieben.

Dieses Segment wird - wenn erforderlich - für geforderte Datumsangaben bezüglich der Lieferung der Waren benutzt.

DE 2005 = 2, Liefertermin (-datum/-zeit) gefordert: Datum, zu dem der Käufer die Lieferung von Waren fordert.

Hinweis DE 2005: Die Anwendung dieses Codewertes schließt die Verwendung der Codewerte 63, 64 und 69 aus.

SG25
C 200000
DTM
C 35
00045

Abschnitt: Positions-Teil

Datum/Uhrzeit/Zeitspanne

Inhouse-Datenelement			EANCOM-Umsetzung		
Bezeichnung	Format	Status	DEG	DE	Erläuterung
Frühester Liefertermin (Artikelebene)	an..3	M	C507	2005	64 = Lieferdatum/-zeit, frühestes
	an..35	M	C507	2380	Datum
	an..3	M	C507	2379	102 = Datumsformat JJJJMMTT 203 = Datumsformat JJJJMMTTTHMM

Beispiel: DTM+64:199810230800:203'

Segmentstatus: Kann

Das DTM-Segment dient zur Angabe eines Datums und/oder einer Uhrzeit oder einer Zeitspanne. Wird dieses DTM-Segment hier im Positions-Teil verwendet, werden die Angaben aus dem Kopf-Teil der Bestellung überschrieben.

Dieses Segment wird - wenn erforderlich - für geforderte Datumsangaben bezüglich der Lieferung der Waren benutzt.

Hinweis DE 2005: Die Anwendung dieses Codewertes schließt die Verwendung der Codewerte 2 und 69 aus.

SG25
C 200000
DTM
C 35
00046

Abschnitt: Positions-Teil

Datum/Uhrzeit/Zeitspanne

Inhouse-Datenelement			EANCOM-Umsetzung		
Bezeichnung	Format	Status	DEG	DE	Erläuterung
Spätester Liefertermin (Artikelebene)	an..3	M	C507	2005	63 = Lieferdatum/-zeit, spätestes
	an..35	M	C507	2380	Datum
	an..3	M	C507	2379	102 = Datumsformat JJJJMMTT 203 = Datumsformat JJJJMMTTTHMM

Beispiel: DTM+63:199810291500:203'

Segmentstatus: Kann

Das DTM-Segment dient zur Angabe eines Datums und/oder einer Uhrzeit oder einer Zeitspanne. Wird dieses DTM-Segment hier im Positions-Teil verwendet, werden die Angaben aus dem Kopf-Teil der Bestellung überschrieben.

Dieses Segment wird - wenn erforderlich - für geforderte Datumsangaben bezüglich der Lieferung der Waren benutzt.

Hinweis DE 2005: Die Anwendung dieses Codewertes schließt die Verwendung der Codewerte 2 und 69 aus.

SG25
C 200000
DTM
C 35
00047

Abschnitt: Positions-Teil

Datum/Uhrzeit/Zeitspanne

Inhouse-Datenelement			EANCOM-Umsetzung		
Bezeichnung	Format	Status	DEG	DE	Erläuterung
Lieferung gemäß Terminplan (Artikelebene)	an..3	M	C507	2005	69 = Lieferdatum/-zeit, zugesagt
	an..35	M	C507	2380	Datum
	an..3	M	C507	2379	102 = Datumsformat JJJJMMTT 203 = Datumsformat JJJJMMTT HHMM 718 = Datumsformat JJJJMMTT-JJJJMMTT

Beispiel: DTM+69:19981026:102'

Segmentstatus: Kann

Das DTM-Segment dient zur Angabe eines Datums und/oder einer Uhrzeit oder einer Zeitspanne. Wird dieses DTM-Segment hier im Positions-Teil verwendet, werden die Angaben aus dem Kopf-Teil der Bestellung überschrieben.

Dieses Segment wird - wenn erforderlich - für geforderte Datumsangaben bezüglich der Lieferung der Waren benutzt.

DE 2005 = 69, Lieferdatum/-zeit, zugesagt: Lieferdatum entnommen aus dem aktuellen Terminplan.

Hinweis DE 2005: Die Anwendung dieses Codewertes schließt die Verwendung der Codewerte 2, 63 und 64 aus.

SG28	
C	25
PRI	
M	1
00048	

Abschnitt: Positions-Teil

Preisangaben

Inhouse-Datenelement			EANCOM-Umsetzung		
Bezeichnung	Format	Status	DEG	DE	Erläuterung
Listenpreis je bestellter Einheit	an..3	M	C509	5125	AAA = Nettokalkulation
	n..15	R	C509	5118	
	an..3	N	C509	5375	LIU = Listenpreis der zu berechnenden Einheit (EAN-Code)
	an..3	O	C509	5387	

Beispiel: PRI+AAA:10::LIU'

Segmentstatus: Kann

Dieses Segment enthält den Listenpreis in der im Bestellkopf angegebenen Währung zum aktuellen Produkt, welches im LIN-Segment identifiziert wurde.

Hinweis DE 5125: In der EANCOM-Bestellung darf nur die Nettokalkulationsmethode verwendet werden. Evtl. Konditionsangaben in der ALC-Gruppe dienen nur zur Information.

SG28	
C	25
PRI	
M	1
00049	

Abschnitt: Positions-Teil

Preisangaben

Inhouse-Datenelement			EANCOM-Umsetzung		
Bezeichnung	Format	Status	DEG	DE	Erläuterung
Ladenverkaufspreis Etikettenpreis	an..3	M	C509	5125	AAE = Informationspreis ohne Zu-/Abschläge, inklusive Steuern
	n..15	R	C509	5118	
	an..3	N	C509	5375	SRP = Empfohlener Einzelhandelspreis LBL = Etikettpreis
	an..3	M	C509	5387	
	n..9	D	C509	5284	
	an..3	D	C509	6411	KGM = Kilogramm LTR = Liter (1 dm ³) MTR = Meter PCE = Stück PA = Päckchen

Beispiel: PRI+AAE:19.98::SRP:1:PCE'

Segmentstatus: Kann

Dieses Segment kann benutzt werden, um den Ladenverkaufspreis anzugeben.

Hinweis DE 5387: Soll der Lieferant mit der Bestellung der Ware durch den Kunden auch mit der Preisauszeichnung beauftragt werden, ist der Codewert "LBL" zu verwenden.

Handelt es sich um eine vom Lieferanten generierte Bestellung (BGM DE 1001= 22E), kann er mit dem Codewert "SRP" seinen empfohlenen Verkaufspreis mitteilen.

SG28	
C	25
PRI	
M	1
00050	

Abschnitt: Positions-Teil

Preisangaben

Inhouse-Datenelement			EANCOM-Umsetzung		
Bezeichnung	Format	Status	DEG	DE	Erläuterung
Ladenverkaufspreis in Zweitwährung Etikettenpreis in Zweitwährung	an..3	M	C509	5125	AAE = Informationspreis ohne Zu-/Abschläge, inklusive Steuern
	n..15	R	C509	5118	
	an..3	N	C509	5375	SRP = Empfohlener Einzelhandelspreis LBL = Etikettenpreis
	an..3	M	C509	5387	
	n..9	D	C509	5284	
	an..3	D	C509	6411	KGM = Kilogramm LTR = Liter (1 dm3) MTR = Meter PCE = Stück PA = Päckchen

Beispiel: PRI+AAE:38.61::SRP:1:PCE'

Segmentstatus: Kann

Diese Segmentgruppe PRI-CUX ist dann erforderlich, wenn der Artikel in zwei Währungen (DEM und EUR) ausgezeichnet werden soll. Dieses Segment enthält den empfohlenen Verkaufspreis in zweiter Währung zum aktuellen Produkt, welches im LIN-Segment identifiziert wurde.

Hinweis DE 5387: Soll der Lieferant mit der Bestellung der Ware durch den Kunden auch mit der Preisauszeichnung beauftragt werden, ist der Codewert "LBL" zu verwenden.

Handelt es sich um eine vom Lieferanten generierte Bestellung (BGM DE 1001= 22E), kann er mit dem Codewert "SRP" seinen empfohlenen Verkaufspreis mitteilen.

SG28	
C	25
CUX	Abschnitt: Positions-Teil
C	1
00051	Währungsangaben

Inhouse-Datenelement			EANCOM-Umsetzung		
Bezeichnung	Format	Status	DEG	DE	Erläuterung
Referenzwährung Preis	an..3	M	C504	6347	2 = Referenzwährung
	an..3	R	C504	6345	
	an..3	R	C504	6343	10 = Währung der Preisangabe

Beispiel: CUX+2:DEM:10'

Segmentstatus: Kann

Dieses Segment wird zur Angabe einer Währung zum vorangegangenen PRI-Segment verwendet, falls die Währung des Verkaufspreises für den Artikel von der im Bestellkopf angegebenen Währung abweicht.

SG29	
C	10
RFF	
Abschnitt: Positions-Teil	
M	1
00052	Referenzangaben

Inhouse-Datenelement			EANCOM-Umsetzung		
Bezeichnung	Format	Status	DEG	DE	Erläuterung
Endkunden-Bestellnummer	an..3	M	C506	1153	AGB = Referenznummer für Vertragspartner
	an..35	R	C506	1154	

Beispiel: RFF+AGB:4711'

Segmentstatus: Kann

Diese Segmentgruppe wird nur dann benutzt, wenn Endkunden-Auftragsnummern mitgeteilt werden.

SG39	
C	99
ALC	
M	1
00053	

Abschnitt: Positions-Teil

Zu- oder Abschlag

Inhouse-Datenelement			EANCOM-Umsetzung		
Bezeichnung	Format	Status	DEG	DE	Erläuterung
Artikelkondition	an..3	M		5463	A = Abschlag C = Zuschlag
	an..35	N	C552	1230	
	an..3	N	C552	5189	
	an..3	N		4471	
Kalkulationsstufe	an..3	O		1227	1 = Erste Kalkulationsstufe 2 = Zweite Kalkulationsstufe 9 = Neunte Kalkulationsstufe

Beispiel: ALC+A+:++1'

Segmentstatus: Kann

Dieses Segment wird benutzt, um jegliche Zu-/ oder Abschläge ausschließlich zu informativen Zwecken für die aktuelle Position darzustellen. Wenn weitere Zu-/ oder Abschläge für dieselbe Position angegeben werden sollen, müssen dafür separate Wiederholungen der Segmentgruppe 39 verwendet werden.

SG41		
C	1	
PCD		Abschnitt: Positions-Teil
M	1	
00054		Prozentangaben

Inhouse-Datenelement			EANCOM-Umsetzung		
Bezeichnung	Format	Status	DEG	DE	Erläuterung
Zu-/Abschlagssatz in Prozent	an..3 n..10	M R	C501 C501	5245 5482	3 = Zu- oder Abschlag

Beispiel: PCD+3:5'

Segmentstatus: Kann

Dieses Segment dient der Angabe prozentualer Zu-/Abschläge.

SG42	
C	2
MOA	Abschnitt: Positions-Teil
M	1
00055	Geldbetrag

Inhouse-Datenelement			EANCOM-Umsetzung		
Bezeichnung	Format	Status	DEG	DE	Erläuterung
Zu-/Abschlagsbetrag	an..3 n..18	M R	C516 C516	5025 5004	8 = Zu- oder Abschlagsbetrag

Beispiel: MOA+8:2.99'

Segmentstatus: Kann

Dieses Segment dient der Angabe monetärer Zu-/Abschläge.

UNS	Abschnitt: Summen-Teil
M	
00056	1
Abschnitts-Kontrollsegment	

Inhouse-Datenelement			EANCOM-Umsetzung		
Bezeichnung	Format	Status	DEG	DE	Erläuterung
	a1	M		0081	S = Trennung Positions-/Summenteil

Beispiel: UNS+S'

Segmentstatus: Muß

Dieses Segment dient der Trennung zwischen Positions- und Summenteil einer Nachricht.
Das UNS-Segment hat rein syntaktische Funktion.

CNT	Abschnitt: Summen-Teil
C 10	
00057	Abstimmsumme

Inhouse-Datenelement			EANCOM-Umsetzung		
Bezeichnung	Format	Status	DEG	DE	Erläuterung
Kontrollsumme 1	an..3	M	C270	6069	1 = Gesamtwert der QTY-Segmente auf Positionsebene einer Nachricht
	n..18	M	C270	6066	
	an..3	O	C270	6411	

Beispiel: CNT+1:12:PCE'

Segmentstatus: Kann

Dieses Segment dient der Angabe von Kontrollsummen.

DE 6069: Wird der Code '1' verwendet, so enthält das DE 6066 die Summe aller Werte der DE 6060 auf Positionsebene.

CNT	Abschnitt: Summen-Teil
C 10	
00058	Abstimmsumme

Inhouse-Datenelement			EANCOM-Umsetzung		
Bezeichnung	Format	Status	DEG	DE	Erläuterung
Kontrollsumme 2	an..3	M	C270	6069	2 = Anzahl der Positionszeilen in der Nachricht
	n..18	M	C270	6066	
	an..3	O	C270	6411	

Beispiel: CNT+1:1:PCE'

Segmentstatus: Kann

Dieses Segment dient der Angabe von Kontrollsummen.

DE 6069: Wird der Code '2' verwendet, so enthält das DE 6066 die Anzahl der Positionszeilen in der Nachricht

UNT	Abschnitt: Summen-Teil
M	
00059	Nachrichten-Endesegment

Inhouse-Datenelement			EANCOM-Umsetzung		
Bezeichnung	Format	Status	DEG	DE	Erläuterung
Anzahl Segmente in der Nachricht	n..6	M		0074	Hier wird die Gesamtzahl der Segmente einer Nachricht angegeben
Nachrichtenende	an..14	M		0062	Die Referenznummer aus dem UNH-Segment muß hier wiederholt werden Gleicher Inhalt wie DE 0062 im UNH-Segment

Beispiel: UNT+59+ME0001'

Segmentstatus: Muß

Das UNT-Segment ist ein Muß-Segment in UN/EDIFACT. Es muß jeweils das letzte Segment einer Nachricht sein.

7 EANCOM-Schnittstellenbeschreibung

UNH - M		1 - Nachrichten-Kopfsegment		
Beschreibung :		Dient dazu, eine Nachricht zu eröffnen, sie zu identifizieren und zu beschreiben.		
Segmentnummer :		1		
		EDIFACT	EAN	* Beschreibung
0062	Nachrichten-Referenznummer	M an..14	M	Eindeutige Nachrichtenreferenz des Absenders. Laufende Nummer der Nachrichten im Datenaustausch. Identisch mit DE 0062 im UNT, vergeben vom Sender.
S009	NACHRICHTEN-KENNUNG	M	M	
0065	Nachrichtentyp-Kennung	M an..6	M	* ORDERS = Bestellung
0052	Versionsnummer des Nachrichtentyps	M an..3	M	* D = Draft (Entwurf)
0054	Freigabenummer des Nachrichtentyps	M an..3	M	* 96A = Version 96A
0051	Verwaltende Organisation, codiert	M an..2	M	* UN = UN/ECE/TRADE/WP.4, United Nations Standard Messages (UNSM)
0057	Anwendungscode der zuständigen Organisation	R an..6	R	* EAN008 = EAN Versionsnummer.
<u>Dokumentation zum Segment</u>				
Segmentstatus: Muß				
Dieses UNH-Segment dient dazu, eine Nachricht zu eröffnen, zu identifizieren und zu spezifizieren.				
Beispiel: UNH+ME0001+ORDERS:D:96A:UN:EAN008'				

BGM - M		1 - Beginn der Nachricht			
Beschreibung :		Zur Anzeige der Art und Funktion einer Nachricht und zur Übermittlung der Identifikationsnummer.			
Segmentnummer :		2			
		EDIFACT	EAN	*	Beschreibung
C002	DOKUMENTEN-/NACHRICHTENNAME	R	R		
1001	Dokumenten-/Nachrichtenname, codiert	R an..3	R	*	220 = Bestellung 221 = Rahmenauftrag 224 = Eilauftrag 226 = Abrufauftrag 22E = Vom Hersteller erstellte Bestellung (EAN-Code) 23B = Dauerauftrag (EAN-Code) 50E = Cross Docking-Auftrag (EAN-Code)
1131	Codeliste, Qualifier	N an..3	N		
3055	Verantwortliche Stelle für die Codepflege, codiert	D an..3	D	*	9 = EAN (International Article Numbering Association)
1000	Dokumenten-/Nachrichtenname	O an..35	O		
1004	Dokumenten-/Nachrichtennummer	M an..35	M		Bestellnummer, vergeben vom Sender des Dokuments.
1225	Nachrichtenfunktion, codiert	R an..3	R	*	9 = Original
<u>Dokumentation zum Segment</u>					
Segmentstatus: Muß					
Das BGM-Segment dient zur Anzeige der Art und Funktion einer Nachricht und zur Übermittlung der Identifikationsnummer.					
Erläuterungen zu DE 1001:					
220 = Bestellung Dokument/ Nachricht, mit der ein Käufer einen Verkäufer veranlaßt, Waren oder Dienstleistungen wie angegeben zu liefern, wobei die Bedingungen in einem Angebot enthalten oder anderweitig dem Käufer bekannt sind.					
221 = Rahmenauftrag Bestellung, die erst später nach Mengen, Lieferterminen und evtl. Lieferorten spezifiziert wird.					
224 = Eilauftrag Dokument/ Nachricht für dringende Bestellungen.					
226 = Abrufauftrag Dokument/ Nachricht zur Übermittlung von Teilmengen und Liefertermine zu einem vorangegangenen Rahmenauftrag.					
22E = Vom Hersteller erstellte Bestellung (EAN-Code) Dokument/ Nachricht, das/die Einzelheiten zu einer Bestellung übermittelt, die vom Hersteller erstellt wurde.					
23B = Dauerauftrag (EAN-Code) Eine Bestellung zur Lieferung von Produkten in festen Mengen und in regelmäßigen Intervallen, z.B. am ersten Montag jedes Monats.					

BGM - M	1 - Beginn der Nachricht
Beschreibung :	Zur Anzeige der Art und Funktion einer Nachricht und zur Übermittlung der Identifikationsnummer.
Segmentnummer :	2
<p>50E = Cross Docking-Auftrag (EAN-Code) Cross Docking-Dienstleistungsauftrag für Waren, die an einen Einzelhändler geliefert werden sollen.</p> <p>Erläuterungen zu DE3055:</p> <p>DE 3055 muß nur dann mit "9" gefüllt werden, wenn DE 1001 einen EAN-Code enthält.</p> <p>Beispiel: BGM+220:::+128576+9'</p>	

DTM - M		35- Datum/Uhrzeit/Zeitspanne		
Beschreibung :		Zur Angabe eines Datums und/oder einer Uhrzeit oder einer Zeitspanne.		
Segmentnummer :		3		
	EDIFACT	EAN	*	Beschreibung
C507	DATUM/UHRZEIT/ZEITSPANNE	M	M	
2005	Datum/Uhrzeit/Zeitspanne, Qualifier	M an..3	M	* 137 = Dokumenten/Nachrichten Datum/Zeit
2380	Datum/Uhrzeit/Zeitspanne	M an..35	M	Datum
2379	Datum/Uhrzeit/Zeitspanne, Formatqualifier	R an..3	R	102 = JJJJMMTT 203 = JJJJMMTTTHHMM
<u>Dokumentation zum Segment</u>				
Segmentstatus: Muß				
Das DTM-Segment dient zur Angabe eines Datums und/oder einer Uhrzeit oder einer Zeitspanne.				
Dieses Segment wird zur Angabe des Bestelldatums verwendet. Das Dokumentendatum (Codewert 137) muß in der Bestellung angegeben werden.				
Beispiel: DTM+137:20000324:102'				

DTM - M		35- Datum/Uhrzeit/Zeitspanne			
Beschreibung :		Zur Angabe eines Datums und/oder einer Uhrzeit oder einer Zeitspanne.			
Segmentnummer :		4			
		EDIFACT	EAN	*	Beschreibung
C507	DATUM/UHRZEIT/ZEITSPANNE	M	M		
2005	Datum/Uhrzeit/Zeitspanne, Qualifier	M an..3	M	*	2 = Liefertermin (-datum/-zeit) gefordert
2380	Datum/Uhrzeit/Zeitspanne	M an..35	M		Datum
2379	Datum/Uhrzeit/Zeitspanne, Formatqualifier	M an..3	M		102 = Datumsformat JJJJMMTT 203 = Datumsformat JJJJMMTTHHMM 718 = Datumsformat JJJJMMTT- JJJJMMTT
<u>Dokumentation zum Segment</u>					
Segmentstatus: Kann					
Das DTM-Segment dient zur Angabe eines Datums und/oder einer Uhrzeit oder einer Zeitspanne.					
Dieses Segment wird - wenn erforderlich - für geforderte Datumsangaben bezüglich der Lieferung der Waren benutzt.					
DE 2005 = 2, Liefertermin (-datum/-zeit) gefordert: Datum, zu dem der Käufer die Lieferung von Waren fordert.					
Hinweis DE 2005: Die Anwendung dieses Codewertes schließt die Verwendung der Codewerte 63, 64, 69 und 200 aus.					
Beispiel: DTM+2:19981028:102'					

DTM - M		35- Datum/Uhrzeit/Zeitspanne		
Beschreibung :		Zur Angabe eines Datums und/oder einer Uhrzeit oder einer Zeitspanne.		
Segmentnummer :		5		
	EDIFACT	EAN	*	Beschreibung
C507	DATUM/UHRZEIT/ZEITSPANNE	M	M	
2005	Datum/Uhrzeit/Zeitspanne, Qualifier	M an..3	M	* 64 = Lieferdatum/-zeit, frühestes Datum
2380	Datum/Uhrzeit/Zeitspanne	M an..35	M	Datum
2379	Datum/Uhrzeit/Zeitspanne, Formatqualifier	M an..3	M	102 = Datumsformat JJJJMMTT 203 = Datumsformat JJJJMMTTHHMM
<u>Dokumentation zum Segment</u>				
Segmentstatus: Kann				
Das DTM-Segment dient zur Angabe eines Datums und/oder einer Uhrzeit oder einer Zeitspanne.				
Dieses Segment wird - wenn erforderlich - für geforderte Datumsangaben bezüglich der Lieferung der Waren benutzt.				
Hinweis DE 2005: Die Anwendung dieses Codewertes schließt die Verwendung der Codewerte 2, 69 und 200 aus.				
Beispiel: DTM+64:199810230800:203'				

DTM - M					35- Datum/Uhrzeit/Zeitspanne				
Beschreibung : Zur Angabe eines Datums und/oder einer Uhrzeit oder einer Zeitspanne.									
Segmentnummer : 6									
		EDIFACT	EAN	*	Beschreibung				
C507	DATUM/UHRZEIT/ZEITSPANNE	M	M						
2005	Datum/Uhrzeit/Zeitspanne, Qualifier	M an..3	M	*	63 = Lieferdatum/-zeit, spätestes Datum				
2380	Datum/Uhrzeit/Zeitspanne	M an..35	M						
2379	Datum/Uhrzeit/Zeitspanne, Formatqualifier	M an..3	M		102 = Datumsformat JJJJMMTT 203 = Datumsformat JJJJMMTTHHMM				
<u>Dokumentation zum Segment</u>									
Segmentstatus: Kann									
Das DTM-Segment dient zur Angabe eines Datums und/oder einer Uhrzeit oder einer Zeitspanne.									
Dieses Segment wird - wenn erforderlich - für geforderte Datumsangaben bezüglich der Lieferung der Waren benutzt.									
Hinweis DE 2005: Die Anwendung dieses Codewertes schließt die Verwendung der Codewerte 2, 69 und 200 aus.									
Beispiel: DTM+63:199810291500:203'									

DTM - M		35- Datum/Uhrzeit/Zeitspanne		
Beschreibung :		Zur Angabe eines Datums und/oder einer Uhrzeit oder einer Zeitspanne.		
Segmentnummer :		7		
		EDIFACT	EAN	* Beschreibung
C507	DATUM/UHRZEIT/ZEITSPANNE	M	M	
2005	Datum/Uhrzeit/Zeitspanne, Qualifier	M an..3	M	200 = Aufnahme der Ladung (Pick-up), Datum/Zeit
2380	Datum/Uhrzeit/Zeitspanne	M an..35	M	Datum
2379	Datum/Uhrzeit/Zeitspanne, Formatqualifier	M an..3	M	102 = Datumsformat JJJJMMTT 203 = Datumsformat JJJJMMTTHHMM
<u>Dokumentation zum Segment</u>				
Segmentstatus: Kann				
Das DTM-Segment dient zur Angabe eines Datums und/oder einer Uhrzeit oder einer Zeitspanne.				
Dieses Segment wird - wenn erforderlich - für geforderte Datumsangaben bezüglich der Lieferung/Abholung der Waren benutzt.				
Hinweis DE 2005: Die Anwendung dieses Codewertes schließt die Verwendung der Codewerte 63, 64, 69 und 2 aus.				
Beispiel: DTM+200:19981026:102'				

DTM - M		35- Datum/Uhrzeit/Zeitspanne			
Beschreibung :		Zur Angabe eines Datums und/oder einer Uhrzeit oder einer Zeitspanne.			
Segmentnummer :		8			
		EDIFACT	EAN	*	Beschreibung
C507	DATUM/UHRZEIT/ZEITSPANNE	M	M		
2005	Datum/Uhrzeit/Zeitspanne, Qualifier	M an..3	M	*	69 = Lieferdatum/-zeit, zugesagt
2380	Datum/Uhrzeit/Zeitspanne	M an..35	M		Datum
2379	Datum/Uhrzeit/Zeitspanne, Formatqualifier	M an..3	M		102 = Datumsformat JJJJMMTT 203 = Datumsformat JJJJMMTTHHMM 718 = Datumsformat JJJJMMTT- JJJJMMTT
<u>Dokumentation zum Segment</u>					
Segmentstatus: Kann					
Das DTM-Segment dient zur Angabe eines Datums und/oder einer Uhrzeit oder einer Zeitspanne.					
Dieses Segment wird - wenn erforderlich - für geforderte Datumsangaben bezüglich der Lieferung der Waren benutzt.					
DE 2005 = 69, Datum, an dem oder Zeitspanne, in der die Waren an den Käufer geliefert werden sollen, wie zwischen Verkäufer und Käufer vereinbart.					
Hinweis DE 2005: Die Anwendung dieses Codewertes schließt die Verwendung der Codewerte 2, 63, 64 und 200 aus.					
Beispiel: DTM+69:19981026:102'					

ALI - C		5- Zusätzliche Angaben		
Beschreibung	:	Zur Angabe, daß besondere Bedingungen abhängig von der Herkunft, Zollpräferenz, steuerlichen oder wirtschaftlichen Faktoren zur Anwendung kommen.		
Segmentnummer	:	9		
		EDIFACT	EAN	* Beschreibung
3239	Ursprungsland, codiert	N an..3	N	
9213	Art der Zollregelung, codiert	N an..3	N	
4183	Sonderkonditionen, codiert	M an..3	M	X5 = Endverbraucher Aktionsware (EAN-Code)
<u>Dokumentation zum Segment</u>				
Segmentstatus: Kann				
Dieses Segment wird nur verwendet, wenn die gesamte Bestellung ausschließlich Aktionsware betrifft. Auch wenn hier im Kopfteil der Nachricht diese Aktionskennzeichnung erfolgt, muß dennoch in jeder Positionszeile eine Artikelkennzeichnung durchgeführt werden. (PIA++PV).				
Beispiel: ALI+++X5'				

SG1 - C 10 - RFF-DTM				
RFF - M 1 - Referenzangaben				
Beschreibung : Zur Angabe einer Referenz.				
Segmentnummer : 10				
	EDIFACT	EAN	*	Beschreibung
C506 REFERENZ	M	M		
1153 Referenz, Qualifier	M an..3	M		PD = Nummer der Werbeaktion
1154 Referenznummer	M an..35	M		Referenznummer
<u>Dokumentation zum Segment</u>				
Segmentstatus: Kann				
Das RFF-Segment dient der Angabe einer Referenz.				
Dieses RFF-Segment wird benutzt, um eine Werbeaktionsnummer anzugeben, auf die sich die gesamte Bestellung bezieht.				
Beispiel: RFF+PD:4711'				

SG1 - C	10 - RFF-DTM		
RFF - M	1 - Referenzangaben		
Beschreibung :	Zur Angabe einer Referenz.		
Segmentnummer :	11		
	EDIFACT	EAN	* Beschreibung
C506 REFERENZ	M	M	
1153 Referenz, Qualifier	M an..3	M	BO = Rahmenauftragsnummer
1154 Referenznummer	M an..35	M	Referenznummer
<u>Dokumentation zum Segment</u>			
Segmentstatus: Kann			
Das RFF-Segment dient der Angabe einer Referenz.			
Falls BGM-DE 1001 = 226 (Abrufauftrag) kann mit diesem RFF-Segment auf den Rahmenauftrag referenziert werden.			
Beispiel: RFF+BO:5698'			

SG1 - C 10 - RFF-DTM				
RFF - M 1 - Referenzangaben				
Beschreibung : Zur Angabe einer Referenz.				
Segmentnummer : 12				
	EDIFACT	EAN	*	Beschreibung
C506 REFERENZ	M	M		AGB = Referenznummer für Vertragspartner
1153 Referenz, Qualifier	M an..3	M		
1154 Referenznummer	R an..35	R		
<u>Dokumentation zum Segment</u>				
Segmentstatus: Kann				
Diese Segmentgruppe wird nur dann benutzt, wenn Endkunden-Auftragsnummern mitgeteilt werden.				
Beispiel: RFF+AGB:4711'				

SG2 - C		99 - NAD-LOC-SG3-SG5		
NAD - M		1 - Name und Anschrift		
Beschreibung :		Zur Angabe von Name und Anschrift, sowie Funktion eines Partners, entweder nur durch C082 und/oder strukturiert durch C080 bis 3207.		
Segmentnummer :		13		
		EDIFACT	EAN	* Beschreibung
3035	Beteiligter, Qualifier	M an..3	M	SU = Lieferant
C082	IDENTIFIKATION DES BETEILIGTEN	A	A	
3039	Identifikation des Beteiligten	M an..35	M	Internationale Lokationsnummer (ILN) - Format n13
1131	Codeliste, Qualifier	N an..3	N	Codeliste, Qualifier
3055	Verantwortliche Stelle für die Codepflege, codiert	M an..3	M	* 9 = EAN (International Article Numbering Association)
<u>Dokumentation zum Segment</u>				
Segmentstatus: Muß				
Das NAD-Segment dient der Angabe der Identifikation eines Partners.				
In EANCOM muß die Identifikation des Lieferanten/Herstellers mit ILN erfolgen.				
Beispiel: NAD+SU+4012345000009::9'				

SG2 - C	99 - NAD-LOC-SG3-SG5			
SG3 - C	10 - RFF			
RFF - M	1 - Referenzangaben			
Beschreibung :	Zur Angabe einer Referenz.			
Segmentnummer :	14			
	EDIFACT	EAN	*	Beschreibung
C506 REFERENZ	M			
1153 Referenz, Qualifier	M an..3	M		API = Zusätzliche Partneridentifikation
1154 Referenznummer	M an..35	M		Referenznummer
<u>Dokumentation zum Segment</u>				
Segmentstatus: Kann				
Das RFF-Segment dient zur Angabe einer Referenz.				
Dieses Segment wird zur Angabe von Referenznummern verwendet, die sich auf die Partner beziehen, welche im vorangegangenen NAD-Segment identifiziert wurden. Die Verwendung dieses Segments muß zwischen den Handelspartnern bilateral abgestimmt werden.				
Beispiel: RFF+API:12345'				

SG2 - C		99 - NAD-LOC-SG3-SG5		
NAD - M		1 - Name und Anschrift		
Beschreibung :		Zur Angabe von Name und Anschrift, sowie Funktion eines Partners, entweder nur durch C082 und/oder strukturiert durch C080 bis 3207.		
Segmentnummer :		15		
		EDIFACT	EAN	* Beschreibung
3035	Beteiligter, Qualifier	M an..3	M	BY = Käufer
C082	IDENTIFIKATION DES BETEILIGTEN	A	A	
3039	Identifikation des Beteiligten	M an..35	M	Internationale Lokationsnummer (ILN) - Format n13
1131	Codeliste, Qualifier	N an..3	N	Codeliste, Qualifier
3055	Verantwortliche Stelle für die Codepflege, codiert	M an..3	M	* 9 = EAN (International Article Numbering Association)
<u>Dokumentation zum Segment</u>				
Segmentstatus: Muß				
Das NAD-Segment dient der Angabe der Identifikation eines Partners.				
In EANCOM muß die Identifikation des Käufers/Rechnungsempfängers mit ILN erfolgen.				
Beispiel: NAD+BY+4398765000004:::9'				

SG2 - C	99 - NAD-LOC-SG3-SG5			
SG3 - C	10 - RFF			
RFF - M	1 - Referenzangaben			
Beschreibung :	Zur Angabe einer Referenz.			
Segmentnummer :	16			
	EDIFACT	EAN	*	Beschreibung
C506 REFERENZ	M			
1153 Referenz, Qualifier	M an..3	M		IT = Interne Kundennummer
1154 Referenznummer	M an..35	M		Referenznummer
<u>Dokumentation zum Segment</u>				
Segmentstatus: Kann				
Das RFF-Segment dient zur Angabe einer Referenz.				
Dieses Segment wird zur Angabe von Referenznummern verwendet, die sich auf die Partner beziehen, welche im vorangegangenen NAD-Segment identifiziert wurden.				
Beispiel: RFF+IT:22369'				

SG2 - C	99 - NAD-LOC-SG3-SG5			
SG3 - C	10 - RFF			
RFF - M	1 - Referenzangaben			
Beschreibung :	Zur Angabe einer Referenz.			
Segmentnummer :	17			
	EDIFACT	EAN	*	Beschreibung
C506 REFERENZ	M			
1153 Referenz, Qualifier	M an..3	M		API = Zusätzliche Partneridentifikation
1154 Referenznummer	M an..35	M		Referenznummer
<u>Dokumentation zum Segment</u>				
Segmentstatus: Kann				
Das RFF-Segment dient zur Angabe einer Referenz.				
Dieses Segment wird zur Angabe von Referenznummern verwendet, die sich auf die Partner beziehen, welche im vorangegangenen NAD-Segment identifiziert wurden. Die Verwendung dieses Segments muß zwischen den Handelspartnern bilateral abgestimmt werden.				
Beispiel: RFF+API:22369'				

SG2 - C	99 - NAD-LOC-SG3-SG5			
SG5 - C	5 - CTA-COM			
CTA - M	1 - Ansprechpartner			
Beschreibung :	Zur Angabe einer Person oder einer Abteilung, die als Ansprechpartner dient.			
Segmentnummer :	18			
	EDIFACT	EAN	*	Beschreibung
3139 Funktion des Ansprechpartners, codiert	M an..3	M		PD = Einkaufsabteilung OC = Auftragskontakt
C056 ABTEILUNG ODER BEARBEITER	C			
3413 Abteilung oder Bearbeiter, Identifikation	M an..17	M		Abteilung oder Bearbeiter
<u>Dokumentation zum Segment</u>				
Segmentstatus: Kann				
Das CTA-Segment dient zur Angabe einer Person oder einer Abteilung, die als Ansprechpartner dient.				
Für eventuelle Rückfragen kann hier ein Ansprechpartner angegeben werden.				
Beispiel: CTA+PD+Claus Früh'				

SG2 - C	99 - NAD-LOC-SG3-SG5				
SG5 - C	5 - CTA-COM				
COM - C	5 - Kommunikationsverbindung				
Beschreibung	:	Zur Angabe einer Kommunikationsnummer einer Abteilung oder einer Person, die als Ansprechpartner dient.			
Segmentnummer	:	19			
		EDIFACT	EAN	*	Beschreibung
C076	KOMMUNIKATIONSVERBINDUN G	M			
3148	Kommunikationsnummer	M an..512	M		Kommunikationsnummer
3155	Kommunikationsweg/-dienst, Qualifier	M an..3	M		EM = Electronic Mail FX = Telefax TE = Telefon XF = X.400
<u>Dokumentation zum Segment</u>					
Segmentstatus: Kann					
Das COM-Segment dient zur Angabe einer Kommunikationsnummer einer Abteilung oder einer Person, die als Ansprechpartner dient.					
Kommunikationsverbindung, unter der die Kontaktperson zu erreichen ist.					
Beispiel: COM+kölsch@früh.de:EM'					

SG2 - C		99 - NAD-LOC-SG3-SG5		
NAD - M		1 - Name und Anschrift		
Beschreibung :		Zur Angabe von Name und Anschrift, sowie Funktion eines Partners, entweder nur durch C082 und/oder strukturiert durch C080 bis 3207.		
Segmentnummer :		20		
		EDIFACT	EAN	* Beschreibung
3035	Beteiligter, Qualifier	M an..3	M	IV = Rechnungsempfänger
C082	IDENTIFIKATION DES BETEILIGTEN	A	A	
3039	Identifikation des Beteiligten	M an..35	M	Internationale Lokationsnummer (ILN) - Format n13
1131	Codeliste, Qualifier	N an..3	N	Codeliste, Qualifier
3055	Verantwortliche Stelle für die Codepflege, codiert	M an..3	MR	* 9 = EAN (International Article Numbering Association)
<u>Dokumentation zum Segment</u>				
Segmentstatus: Kann				
Das NAD-Segment dient der Angabe der Identifikation eines Partners.				
In EANCOM muß die Identifikation des Rechnungsempfängers mit ILN erfolgen. Diese Angabe ist nur dann notwendig, wenn der Käufer vom Rechnungsempfänger abweicht.				
Beispiel: NAD+IV+4012345000009::9'				

SG2 - C	99 - NAD-LOC-SG3-SG5			
SG3 - C	10 - RFF			
RFF - M	1 - Referenzangaben			
Beschreibung :	Zur Angabe einer Referenz.			
Segmentnummer :	21			
	EDIFACT	EAN	*	Beschreibung
C506 REFERENZ	M			
1153 Referenz, Qualifier	M an..3	M		IT = Interne Kundennummer
1154 Referenznummer	M an..35	M		Referenznummer
<u>Dokumentation zum Segment</u>				
Segmentstatus: Kann				
Das RFF-Segment dient zur Angabe einer Referenz.				
Dieses Segment wird zur Angabe von Referenznummern verwendet, die sich auf die Partner beziehen, welche im vorangegangenen NAD-Segment identifiziert wurden.				
Beispiel: RFF+IT:12569'				

SG2 - C	99 - NAD-LOC-SG3-SG5			
SG3 - C	10 - RFF			
RFF - M	1 - Referenzangaben			
Beschreibung :	Zur Angabe einer Referenz.			
Segmentnummer :	22			
	EDIFACT	EAN	*	Beschreibung
C506 REFERENZ	M			
1153 Referenz, Qualifier	M an..3	M		API = Zusätzliche Partneridentifikation
1154 Referenznummer	M an..35	M		Referenznummer
<u>Dokumentation zum Segment</u>				
Segmentstatus: Kann				
Das RFF-Segment dient zur Angabe einer Referenz.				
Dieses Segment wird zur Angabe von Referenznummern verwendet, die sich auf die Partner beziehen, welche im vorangegangenen NAD-Segment identifiziert wurden. Die Verwendung dieses Segments muß zwischen den Handelspartnern bilateral abgestimmt werden.				
Beispiel: RFF+API:12569'				

SG2 - C	99 - NAD-LOC-SG3-SG5			
NAD - M	1 - Name und Anschrift			
Beschreibung :	Zur Angabe von Name und Anschrift, sowie Funktion eines Partners, entweder nur durch C082 und/oder strukturiert durch C080 bis 3207.			
Segmentnummer :	23			
	EDIFACT	EAN	*	Beschreibung
3035 Beteiligter, Qualifier	M an..3	M		DP = Lieferanschrift
C082 IDENTIFIKATION DES BETEILIGTEN	A	A		
3039 Identifikation des Beteiligten	C an..35	C		Identifikation des Beteiligten Internationale Lokationsnummer ILN - Format n13
1131 Codeliste, Qualifier	N an..3	N		Codeliste, Qualifier
3055 Verantwortliche Stelle für die Codepflege, codiert	C an..3	C	*	9 = EAN (International Article Numbering Association)
C058 NAME UND ANSCHRIFT	C			
3124 Zeile für Name und Anschrift	N an..35	N		Zeile für Name und Anschrift
C080 NAME DES BETEILIGTEN	C			
3036 Name des Beteiligten	C an..35	C		Name 1 des Beteiligten
3036 Name des Beteiligten	C an..35	C		Name 2 des Beteiligten
3036 Name des Beteiligten	C an..35	C		Name 3 des Beteiligten
C059 STRAÙE	C			
3042 Straße und Hausnummer/ Postfach	C an..35	C		StraÙe
3164 Ort	C an..35	C		Ort
3229 Region/Bundesland, Identifikation	N an..9	N		Region/Bundesland, Identifikation
3251 Postleitzahl	C an..9	C		Postleitzahl
3207 Land, codiert	C an..3	C		DE = DEUTSCHLAND, BUNDESREPUBLIK (ISO-Ländercode)
<u>Dokumentation zum Segment</u>				
Segmentstatus: MuÙ, auÙer bei Selbstabholung				
Dieses NAD-Segment identifiziert immer den ersten Anlieferort.				
Bei Selbstabholung wird dieses Segment nicht verwendet, sh. auch Segment NAD+PW...				
Das NAD-Segment dient der Angabe von Namen und Anschrift sowie Funktion eines Partners, entweder nur durch die Datenelementgruppe C082 und/oder strukturiert durch die Datenelementgruppe C080 bis 3707.				
Bei Anwendung der ILN, Internationale Lokationsnummer, reicht deren Angabe aus.				
Bei Warenempfängern, die keine ILN haben, wird die Adresse als Klartext angegeben. Die DE-Gruppe C082 bleibt in diesem Fall leer.				
Beispiel: NAD+DP+4399899175941::9++EDI-LAND:Herr Laufen:Garage+Bussardweg 5+Leopardshöhle+				

SG2 - C	99 - NAD-LOC-SG3-SG5			
SG3 - C	10 - RFF			
RFF - M	1 - Referenzangaben			
Beschreibung :	Zur Angabe einer Referenz.			
Segmentnummer :	24			
	EDIFACT	EAN	*	Beschreibung
C506 REFERENZ	M			
1153 Referenz, Qualifier	M an..3	M		API = Zusätzliche Partneridentifikation
1154 Referenznummer	M an..35	M		Referenznummer
<u>Dokumentation zum Segment</u>				
Segmentstatus: Kann				
Das RFF-Segment dient zur Angabe einer Referenz.				
Dieses Segment wird zur Angabe von Referenznummern verwendet, die sich auf die Partner beziehen, welche im vorangegangenen NAD-Segment identifiziert wurden. Die Verwendung dieses Segments muß zwischen den Handelspartnern bilateral abgestimmt werden.				
Beispiel: RFF+API:45698'				

SG2 - C	99 - NAD-LOC-SG3-SG5			
SG3 - C	10 - RFF			
RFF - M	1 - Referenzangaben			
Beschreibung :	Zur Angabe einer Referenz.			
Segmentnummer :	25			
	EDIFACT	EAN	*	Beschreibung
C506 REFERENZ	M			
1153 Referenz, Qualifier	M an..3	M		IT = Interne Kundennummer
1154 Referenznummer	M an..35	M		Referenznummer
<u>Dokumentation zum Segment</u>				
Segmentstatus: Kann				
Das RFF-Segment dient zur Angabe einer Referenz.				
Dieses Segment wird zur Angabe von Referenznummern verwendet, die sich auf die Partner beziehen, welche im vorangegangenen NAD-Segment identifiziert wurden.				
Beispiel: RFF+IT:313131'				

SG2 - C	99 - NAD-LOC-SG3-SG5		
NAD - M	1 - Name und Anschrift		
Beschreibung :	Zur Angabe von Name und Anschrift, sowie Funktion eines Partners, entweder nur durch C082 und/oder strukturiert durch C080 bis 3207.		
Segmentnummer :	26		
	EDIFACT	EAN	* Beschreibung
3035 Beteiligter, Qualifier	M an..3	M	PW = Übernahmestelle
C082 IDENTIFIKATION DES BETEILIGTEN	A	A	
3039 Identifikation des Beteiligten	M an..35	M	Internationale Lokationsnummer (ILN) - Format n13
1131 Codeliste, Qualifier	N an..3	N	
3055 Verantwortliche Stelle für die Codepflege, codiert	R an..3	R	* 9 = EAN (International Article Numbering association)
C058 NAME UND ANSCHRIFT	N	N	
3124 Zeile für Name und Anschrift	N an..35	N	
C080 NAME DES BETEILIGTEN	D	D	
3036 Name des Beteiligten	D an..35	D	Partnername in Klartext
3036 Name des Beteiligten	O an..35	O	
3036 Name des Beteiligten	O an..35	O	
3036 Name des Beteiligten	O an..35	O	
3036 Name des Beteiligten	O an..35	O	
C059 STRAÙE	D	D	
3042 Straße und Hausnummer/ Postfach	D an..35	D	Gebäudename/-nummer und StraÙenname oder Postfach
3042 Straße und Hausnummer/ Postfach	O an..35	O	
3042 Straße und Hausnummer/ Postfach	O an..35	O	
3042 Straße und Hausnummer/ Postfach	O an..35	O	
3164 Ort	D an..35	D	Ortsname, Klartext
3229 Region/Bundesland, Identifikation	C an..9		
3251 Postleitzahl	D an..9	D	Postleitzahl
3207 Land, codiert	C an..3		DE = GERMANY ISO 3166 2-Alpha Code
<u>Dokumentation zum Segment</u>			
Segmentstatus: MuÙ nur bei Selbstabholung			
DE 3039: Der Abholort wird durch eine ILN identifiziert. Name und Anschrift in Klartext dürfen nur dann eingestellt werden, wenn (noch) keine ILN vorhanden ist.			
Beispiel: NAD+PW+4089876511111::9++Abholstelle:::++Maarweg 104:::++Köln++50825+DE'			

SG2 - C	99 - NAD-LOC-SG3-SG5			
SG3 - C	10 - RFF			
RFF - M	1 - Referenzangaben			
Beschreibung :	Zur Angabe einer Referenz.			
Segmentnummer :	27			
	EDIFACT	EAN	*	Beschreibung
C506 REFERENZ	M	M		
1153 Referenz, Qualifier	M an..3	M	*	API = Zusätzliche Partneridentifikation (EAN-Code)
1154 Referenznummer	R an..35	R		
<u>Dokumentation zum Segment</u>				
Segmentstatus: Kann				
Im RFF-Segment hinter dem NAD-Segment kann eine bilateral vereinbarte Zusatzidentifikation folgen.				
Beispiel: RFF+API:0816'				

SG2 - C	99 - NAD-LOC-SG3-SG5				
SG5 - C	5 - CTA-COM				
CTA - M	1 - Ansprechpartner				
Beschreibung	:	Zur Angabe einer Person oder einer Abteilung, die als Ansprechpartner dient.			
Segmentnummer	:	28			
		EDIFACT	EAN	*	Beschreibung
3139 Funktion des Ansprechpartners, codiert		R an..3	R		WH = Lagerhaus
C056 ABTEILUNG ODER BEARBEITER		O	O		
3413 Abteilung oder Bearbeiter, Identifikation		O an..17	O		
3412 Abteilung oder Bearbeiter		O an..35	O		
<u>Dokumentation zum Segment</u>					
Segmentstatus: Kann					
Dieses Segment dient der Angabe einer Abteilung und/oder einer Person, die im vorangegangenen NAD-Segment angegeben wurden.					
Beispiel: CTA+WH+AG-TI406:Herr Schmidt'					

SG2 - C		99 - NAD-LOC-SG3-SG5		
NAD - M		1 - Name und Anschrift		
Beschreibung :		Zur Angabe von Name und Anschrift, sowie Funktion eines Partners, entweder nur durch C082 und/oder strukturiert durch C080 bis 3207.		
Segmentnummer :		29		
		EDIFACT	EAN	*
				Beschreibung
3035	Beteiligter, Qualifier	M an..3	M	UC = Endempfänger
C082	IDENTIFIKATION DES BETEILIGTEN	A	A	
3039	Identifikation des Beteiligten	C an..35	C	Identifikation des Beteiligten Internationale Lokationsnummer ILN - Format n13
1131	Codeliste, Qualifier	N an..3	N	Codeliste, Qualifier
3055	Verantwortliche Stelle für die Codepflege, codiert	C an..3	C	* 9 = EAN (International Article Numbering Association)
C058	NAME UND ANSCHRIFT	C		
3124	Zeile für Name und Anschrift	N an..35	N	Zeile für Name und Anschrift
C080	NAME DES BETEILIGTEN	C		
3036	Name des Beteiligten	C an..35	C	Name 1 des Beteiligten
3036	Name des Beteiligten	C an..35	C	Name 2 des Beteiligten
3036	Name des Beteiligten	C an..35	C	Name 3 des Beteiligten
C059	STRASSE	C		
3042	Straße und Hausnummer/ Postfach	C an..35	C	Straße
3164	Ort	C an..35	C	Ort
3229	Region/Bundesland, Identifikation	N an..9	N	Region/Bundesland, Identifikation
3251	Postleitzahl	C an..9	C	Postleitzahl
3207	Land, codiert	C an..3	C	DE = DEUTSCHLAND, BUNDESREPUBLIK (ISO-Ländercode)
<u>Dokumentation zum Segment</u>				
Segmentstatus: Kann				
Das NAD-Segment dient der Angabe von Namen und Anschrift sowie Funktion eines Partners, entweder nur durch die Datenelementgruppe C082 und/oder strukturiert durch die Datenelementgruppe C080 bis 3707.				
Bei Anwendung der ILN, Internationale Lokationsnummer, reicht deren Angabe aus.				
Bei Endempfängern, die keine ILN haben, wird die Adresse als Klartext angegeben. Die DE-Gruppe C082 bleibt in diesem Fall leer.				
Beispiel: NAD+UC+4399899175941::9++EDI-LAND:Herr Laufen:Garage+Bussardweg 5+Leopardshöhle+				

SG2 - C	99 - NAD-LOC-SG3-SG5			
SG3 - C	10 - RFF			
RFF - M	1 - Referenzangaben			
Beschreibung :	Zur Angabe einer Referenz.			
Segmentnummer :	30			
	EDIFACT	EAN	*	Beschreibung
C506 REFERENZ	M			
1153 Referenz, Qualifier	M an..3	M		API = Zusätzliche Partneridentifikation
1154 Referenznummer	M an..35	M		Referenznummer
<u>Dokumentation zum Segment</u>				
Segmentstatus: Kann				
Das RFF-Segment dient zur Angabe einer Referenz.				
Dieses Segment wird zur Angabe von Referenznummern verwendet, die sich auf die Partner beziehen, welche im vorangegangenen NAD-Segment identifiziert wurden. Die Verwendung dieses Segments muß zwischen den Handelspartnern bilateral abgestimmt werden.				
Beispiel: RFF+API:45698'				

SG2 - C		99 - NAD-LOC-SG3-SG5		
NAD - M		1 - Name und Anschrift		
Beschreibung :		Zur Angabe von Name und Anschrift, sowie Funktion eines Partners, entweder nur durch C082 und/oder strukturiert durch C080 bis 3207.		
Segmentnummer :		31		
		EDIFACT	EAN	* Beschreibung
3035	Beteiligter, Qualifier	M an..3	M	MF = Warenhersteller
C082	IDENTIFIKATION DES BETEILIGTEN	A	A	
3039	Identifikation des Beteiligten	M an..35	M	Internationale Lokationsnummer ILN - Format n13
1131	Codeliste, Qualifier	N an..3	N	
3055	Verantwortliche Stelle für die Codepflege, codiert	R an..3	R	* 9 = EAN (International Article Numbering Association)
<u>Dokumentation zum Segment</u>				
Segmentstatus: Kann				
DE 3039: Der Produzent kann durch eine ILN identifiziert werden.				
Beispiel: NAD+MF+4154321007775::9'				

SG7 - C	5 - CUX-DTM			
CUX - M	1 - Währungsangaben			
Beschreibung :	Zur Angabe von für den Geschäftsvorfall relevanten Währungen und Wechselkurse.			
Segmentnummer :	32			
	EDIFACT	EAN	*	Beschreibung
C504 WÄHRUNGSANGABEN	R	R		
6347 Währungseinzelheiten, Qualifier	M an..3	M	*	2 = Referenzwährung
6345 Währung, codiert	R an..3	R		ISO 4217 3-Alpha Code
6343 Währung, Qualifier	R an..3	R	*	9 = Währung der Bestellung
<u>Dokumentation zum Segment</u>				
Segmentstatus: Kann				
Dieses Segment wird benutzt, um Währungsangaben für die gesamte Bestellung anzugeben.				
Beispiel: CUX+2:EUR:9'				

SG8 - C		10 - PAT-DTM-PCD-MOA		
PAT - M		1 - Zahlungsbedingungen		
Beschreibung :		Zur Angabe der Zahlungsbedingungen.		
Segmentnummer :		33		
	EDIFACT	EAN	*	Beschreibung
4279	Art der Zahlungsbedingungen, Qualifier	M an..3	M	3 = Fixdatum
<u>Dokumentation zum Segment</u>				
Segmentstatus: Kann				
Dieses Segment wird vom Absender der Bestellung zur Forderung spezieller Zahlungskonditionen (hier Fixdatum) nur für die aktuelle Bestellung benutzt.				
Beispiel: PAT+3'				

SG8 - C		10 - PAT-DTM-PCD-MOA		
DTM - C		5 - Datum/Uhrzeit/Zeitspanne		
Beschreibung :		Zur Angabe eines Datums und/oder einer Uhrzeit oder einer Zeitspanne.		
Segmentnummer :		34		
		EDIFACT	EAN	* Beschreibung
C507	DATUM/UHRZEIT/ZEITSPANNE	M	M	
2005	Datum/Uhrzeit/Zeitspanne, Qualifier	M an..3	M	* 209 = Valutadatum
2380	Datum/Uhrzeit/Zeitspanne	M an..35	M	Datum
2379	Datum/Uhrzeit/Zeitspanne, Formatqualifier	R an..3	R	102 = JJJJMMTT
<u>Dokumentation zum Segment</u>				
Segmentstatus: Kann				
Dieses Segment wird für Datumsangaben benutzt, die in Zusammenhang mit den Zahlungsbedingungen stehen.				
Beispiel: DTM+209:19990101:102'				

SG8 - C		10 - PAT-DTM-PCD-MOA		
PAT - M		1 - Zahlungsbedingungen		
Beschreibung :		Zur Angabe der Zahlungsbedingungen.		
Segmentnummer :		35		
		EDIFACT	EAN	* Beschreibung
4279	Art der Zahlungsbedingungen, Qualifier	M an..3	M	7 = Verlängert
C110	ZAHLUNGSBEDINGUNGEN	C		
4277	Zahlungsbedingungen, Identifikation	M an..17		
C112	ZEITANGABEN ZU ZAHLUNGSBEDINGUNGEN	C		
2475	Zahlungsbezugstermin, codiert	M an..3	M	5 = Rechnungsdatum
2009	Zeitbezug, codiert	M an..3	M	3 = Nach Referenz
2151	Art der Zeitspanne, codiert	M an..3	M	D = Tag
2152	Anzahl der Zeitspannen	M n..3	M	Tagesangabe
<u>Dokumentation zum Segment</u>				
Segmentstatus: Kann				
Dieses Segment wird vom Absender der Bestellung zur Forderung spezieller Zahlungskonditionen (hier Zahlungsziel in Tagen) nur für die aktuelle Bestellung benutzt.				
Beispiel: PAT+7++5:3:D:30'				

SG25 - C 200000 - LIN-PIA-IMD-MEA-QTY-DTM-MOA-GIN-QVR-FTX-SG28-SG29-SG30-SG33-SG34-SG35-SG39-SG45				
LIN - M 1 - Positionsdaten				
Beschreibung : Zur Angabe einer Position und der Unterposition.				
Segmentnummer : 36				
	EDIFACT	EAN	*	Beschreibung
1082 Positionsnummer	M n..6	M		Vom Programm vergebene Positionsnummer innerhalb der Bestellung
1229 Handlungsanforderung/-benachrichtigung, codiert	N an..3	N		
C212 WAREN-/LEISTUNGSNUMMER, IDENTIFIKATION	D	D		
7140 Produkt-/Leistungsnummer	M an..35	M		Format n..14 EAN-8, UPC-A, EAN-13 oder DUN-14 - Nummer des bestellten Artikels
7143 Produkt-/Leistungsnummer, Art, codiert	C an..3	C	*	EN = International Article Numbering Association (EAN-Code) UP = UPC (Universal Product Code)
<u>Dokumentation zum Segment</u>				
Segmentstatus: Muß				
Das LIN-Segment dient der Angabe einer Position.				
In diesem Segment wird die EAN/UPC-Artikelnummer als Artikelidentifikation angegeben.				
Mit dem LIN-Segment beginnt der Positionsteil der Nachricht.				
Beispiel: LIN+1++4000004000035:EN'				

SG25 - C 200000 - LIN-PIA-IMD-MEA-QTY-DTM-MOA-GIN-QVR-FTX-SG28-SG29-SG30-SG33-SG34-SG35-SG39-SG45					
PIA - C 25- Zusätzliche Produktidentifikation					
Beschreibung : Zur Angabe von ergänzenden oder Substitutions-Produktidentifikationen.					
Segmentnummer : 37					
		EDIFACT	EAN	*	Beschreibung
4347	Produkt-Identifikationsfunktion, Qualifier	M an..3	M	*	5 = Produktidentifikation
C212	WAREN-/LEISTUNGSNUMMER, IDENTIFIKATION	M	M		
7140	Produkt-/Leistungsnummer	R an..35	R		
7143	Produkt-/Leistungsnummer, Art, codiert	R an..3	R		SA = Artikelnummer des Lieferanten
1131	Codeliste, Qualifier	N an..3	N		
3055	Verantwortliche Stelle für die Codepflege, codiert	R an..3	R		91 = Vergeben vom Lieferanten oder seinem Agenten
<u>Dokumentation zum Segment</u>					
Segmentstatus: Muß, wenn keine EAN/UPC im Segment LIN enthalten ist, ansonsten keine Anwendung.					
Dieses Segment wird nur dann benutzt, wenn im LIN-Segment keine EAN/UPC vorhanden ist. Es muß dann unmittelbar dem LIN-Segment folgen. In diesem Fall enthält das LIN-Segment (Muß) lediglich die Positionsnummer. Die Identifikation des Artikels erfolgt mit der Artikelnummer des Lieferanten im PIA-Segment, DE 4347 ist für die Primäridentifikation auf 5 zu setzen.					
Beispiel: PIA+5+ABC5343:SA::91'					

SG25 - C		200000 - LIN-PIA-IMD-MEA-QTY-DTM-MOA-GIN-QVR-FTX-SG28-SG29-SG30-SG33-SG34-SG35-SG39-SG45		
PIA - C		25- Zusätzliche Produktidentifikation		
Beschreibung :		Zur Angabe von ergänzenden oder Substitutions-Produktidentifikationen.		
Segmentnummer :		38		
		EDIFACT	EAN	* Beschreibung
4347	Produkt-Identifikationsfunktion, Qualifier	M an..3	M	* 1 = Zusätzliche Identifikation
C212	WAREN-/LEISTUNGSNUMMER, IDENTIFIKATION	M	M	
7140	Produkt-/Leistungsnummer	C an..35	C	
7143	Produkt-/Leistungsnummer, Art, codiert	R an..3	R	SA = Artikelnummer des Lieferanten
1131	Codeliste, Qualifier	N an..3	N	
3055	Verantwortliche Stelle für die Codepflege, codiert	O an..3	O	91 = Vergeben vom Lieferanten oder seinem Agenten
C212	WAREN-/LEISTUNGSNUMMER, IDENTIFIKATION	O	O	
7140	Produkt-/Leistungsnummer	C an..35	C	
7143	Produkt-/Leistungsnummer, Art, codiert	C an..3	C	BP = Artikelnummer des Käufers
1131	Codeliste, Qualifier	N an..3	N	
3055	Verantwortliche Stelle für die Codepflege, codiert	O an..3	O	92 = Vergeben vom Käufer oder seinem Agenten
C212	WAREN-/LEISTUNGSNUMMER, IDENTIFIKATION	C		
7140	Produkt-/Leistungsnummer	C an..35	C	
7143	Produkt-/Leistungsnummer, Art, codiert	R an..3	R	PV = Nummer der Aktionsvariante
1131	Codeliste, Qualifier	N an..3	N	
3055	Verantwortliche Stelle für die Codepflege, codiert	O an..3	O	9 = EAN (International Article Numbering Association) 91 = Vergeben vom Lieferanten oder seinem Agenten
C212	WAREN-/LEISTUNGSNUMMER, IDENTIFIKATION	C		
7140	Produkt-/Leistungsnummer	C an..35	C	
7143	Produkt-/Leistungsnummer, Art, codiert	R an..3	R	EWC = Efficient Waste Catalogue Europäischer Abfallkatalog
1131	Codeliste, Qualifier	O an..3	O	
3055	Verantwortliche Stelle für die Codepflege, codiert	O an..3	O	2 = CEC (Commission of the European Communities)
<u>Dokumentation zum Segment</u>				
Segmentstatus: Kann				

SG25 - C	200000 - LIN-PIA-IMD-MEA-QTY-DTM-MOA-GIN-QVR-FTX-SG28-SG29-SG30-SG33-SG34-SG35-SG39-SG45
PIA - C	25- Zusätzliche Produktidentifikation
Beschreibung	: Zur Angabe von ergänzenden oder Substitutions-Produktidentifikationen.
Segmentnummer	: 38
<p>Dieses Segment wird zur Angabe zusätzlicher Positionsidentifikationen benutzt, z. B. Artikelnummer des Käufers oder des Lieferanten oder der Nummer der Aktionsvariante. Aktionsbestellungen und Normalbestellungen sollten voneinander getrennt werden. Enthält der Auftrag dennoch beide Geschäftsarten, wird dieses Segment verwendet, um Artikel als Aktionsware zu kennzeichnen.</p> <p>DE 7143 = PV, Nummer der Aktionsvariante: Die Nummer, die den Identifikationscode eines Produktes ergänzt, identifiziert dieses Produkt als eine Variante des Standardprodukts. Zu verwenden, wenn die Variante nur geringfügig abweicht und dies eine Änderung des Hauptidentifikationscodes nicht rechtfertigt.</p> <p>DE 7140 Abfallart: Es wird die Codeliste der EU-Kommission (für Abfall Kommission 11) verwendet, z.B. 91201 = Verpackungsmaterial u. Kartonagen</p> <p>Hinweis DE 3055: Dieses Datenelement wird nur verwendet, wenn DE 7140 keine EAN/UPC enthält.</p> <p>Beispiel: PIA+1+1230815:SA::91+563985:BP::92+4000004000035:PV::9+91201:EWC::2'</p>	

SG25 - C 200000 - LIN-PIA-IMD-MEA-QTY-DTM-MOA-GIN-QVR-FTX-SG28-SG29-SG30-SG33-SG34-SG35-SG39-SG45					
IMD - C 99- Produkt-/Leistungsbeschreibung					
Beschreibung : Zur Beschreibung der Produkt-/Leistungsposition in vereinbartem oder freiem Format.					
Segmentnummer : 39					
		EDIFACT	EAN	*	Beschreibung
7077	Produkt-/Leistungsbeschreibung, Art, codiert	M an..3	M		B = Code und Text
7081	Produkt-/Leistungsgruppe, codiert	O an..3	O		35 = Farbe SGR = Größenraster (EAN-Code) alternativ: 98 = Größe nur nicht-numerische Angaben
C273	PRODUKT-/LEISTUNGSBESCHREIBUNG	C			
7009	Produkt-/Leistungsbeschreibung, Identifikation	N an..17	N		
1131	Codeliste, Qualifier	N an..3	N		
3055	Verantwortliche Stelle für die Codepflege, codiert	N an..3	N		
7008	Produkt-/Leistungsbeschreibung	M an..35	M		Produkt-/Leistungsbeschreibung
<u>Dokumentation zum Segment</u>					
Segmentstatus: Kann					
Das IMD-Segment dient zur Angabe von Größe bzw. Farbe des Artikels.					
Beispiel: IMD+B+SGR+:::XXL'					

SG25 - C 200000 - LIN-PIA-IMD-MEA-QTY-DTM-MOA-GIN-QVR-FTX-SG28-SG29-SG30-SG33-SG34-SG35-SG39-SG45				
MEA - C 5- Maße und Gewichte				
Beschreibung : Zur Angabe von Maßen einschließlich Toleranzen, Gewichte und Zählerergebnisse.				
Segmentnummer : 40				
	EDIFACT	EAN	*	Beschreibung
6311 Maßangaben, Anwendungsqualifier	M an..3			PD = Physische Abmessungen (bestelltes Produkt)
C502 EINZELHEITEN ZU MAßANGABEN	C			
6313 Maßangabe, Dimension, codiert	C an..3			LAY = Anzahl der Lagen (EAN-Code)
C174 MAßWERT/BANDBREITE	C			
6411 Maßeinheit, Qualifier	M an..3			PCE = Stück
6314 Meßwert	C n..18			Meßwert
<u>Dokumentation zum Segment</u>				
Segmentstatus: Kann				
Dieses MEA-Segment wird hier genutzt, wenn die Zusammensetzung der Liefereinheit mitgeteilt werden soll.				
Beispiel: MEA+PD+LAY+PCE:5'				

SG25 - C 200000 - LIN-PIA-IMD-MEA-QTY-DTM-MOA-GIN-QVR-FTX-SG28-SG29-SG30-SG33-SG34-SG35-SG39-SG45				
MEA - C 5- Maße und Gewichte				
Beschreibung : Zur Angabe von Maßen einschließlich Toleranzen, Gewichte und Zählerergebnisse.				
Segmentnummer : 41				
	EDIFACT	EAN	*	Beschreibung
6311 Maßangaben, Anwendungsqualifier	M an..3			PD = Physische Abmessungen (bestelltes Produkt)
C502 EINZELHEITEN ZU MAßANGABEN	C			
6313 Maßangabe, Dimension, codiert	C an..3			ULY = Anzahl der Einheiten pro Lage (EAN-Code)
C174 MAßWERT/BANDBREITE	C			
6411 Maßeinheit, Qualifier	M an..3			PCE = Stück
6314 Meßwert	C n..18			Meßwert
<u>Dokumentation zum Segment</u>				
Segmentstatus: Kann				
Dieses MEA-Segment wird hier genutzt, wenn die Zusammensetzung der Liefereinheit mitgeteilt werden soll.				
Beispiel: MEA+PD+ULY+PCE:5'				

SG25 - C 200000 - LIN-PIA-IMD-MEA-QTY-DTM-MOA-GIN-QVR-FTX-SG28-SG29-SG30-SG33-SG34-SG35-SG39-SG45				
QTY - C 10- Menge				
Beschreibung : Zur Angabe einer zugehörigen Menge.				
Segmentnummer : 42				
	EDIFACT	EAN	*	Beschreibung
C186 MENGENANGABEN	M	M		
6063 Menge, Qualifier	M an..3	M	*	21 = Bestellte Menge
6060 Menge	M n..15	M		Menge
6411 Maßeinheit, Qualifier	C an..3	C		KGM = Kilogramm MTR = Meter LTR = Liter (1 dm3) PCE = Stück
<u>Dokumentation zum Segment</u>				
Segmentstatus: Muß				
Das QTY-Segment dient der Angabe der Bestellmenge für die aktuelle Bestellposition, die im LIN-Segment identifiziert wurde.				
Das DE 6411 wird nur bei Bestellungen mengenvariabler Artikel verwendet. Ist das DE leer, handelt es sich um Stück des Artikels.				
Beispiel: QTY+21:20:PCE'				

SG25 - C 200000 - LIN-PIA-IMD-MEA-QTY-DTM-MOA-GIN-QVR-FTX-SG28-SG29-SG30-SG33-SG34-SG35-SG39-SG45				
DTM - C 35- Datum/Uhrzeit/Zeitspanne				
Beschreibung : Zur Angabe eines Datums und/oder einer Uhrzeit oder einer Zeitspanne.				
Segmentnummer : 43				
	EDIFACT	EAN	*	Beschreibung
C507 DATUM/UHRZEIT/ZEITSPANNE	M	M		
2005 Datum/Uhrzeit/Zeitspanne, Qualifier	M an..3	M	*	364 = Mindestrestlaufzeit/Lagerfähigkeit zum Zeitpunkt des Versands
2380 Datum/Uhrzeit/Zeitspanne	R an..35	R		
2379 Datum/Uhrzeit/Zeitspanne, Formatqualifier	R an..3	R		102 = Datumsformat JJJJMMTT 203 = Datumsformat JJJJMMTTHHMM 718 = Datumsformat JJJJMMTT- JJJJMMTT 804 = Tag
<u>Dokumentation zum Segment</u>				
Segmentstatus: Kann				
Dieses Segment wird für Datumsangaben, die mit der Mindestrestlaufzeit bzw. Lagerfähigkeit des aktuell identifizierten Produkts einhergehen, benutzt.				
Beispiel: DTM+364:200:804'				

SG25 - C 200000 - LIN-PIA-IMD-MEA-QTY-DTM-MOA-GIN-QVR-FTX-SG28-SG29-SG30-SG33-SG34-SG35-SG39-SG45				
DTM - C 35- Datum/Uhrzeit/Zeitspanne				
Beschreibung : Zur Angabe eines Datums und/oder einer Uhrzeit oder einer Zeitspanne.				
Segmentnummer : 44				
	EDIFACT	EAN	*	Beschreibung
C507 DATUM/UHRZEIT/ZEITSPANNE	M	M		
2005 Datum/Uhrzeit/Zeitspanne, Qualifier	M an..3	M	*	2 = Liefertermin (-datum/-zeit) gefordert
2380 Datum/Uhrzeit/Zeitspanne	M an..35	M		Datum
2379 Datum/Uhrzeit/Zeitspanne, Formatqualifier	M an..3	M		102 = Datumsformat JJJJMMTT 203 = Datumsformat JJJJMMTT HHMM 718 = Datumsformat JJJJMMTT- JJJJMMTT
<u>Dokumentation zum Segment</u>				
Segmentstatus: Kann				
Das DTM-Segment dient zur Angabe eines Datums und/oder einer Uhrzeit oder einer Zeitspanne. Wird dieses DTM-Segment hier im Positions-Teil verwendet, werden die Angaben aus dem Kopf-Teil der Bestellung überschrieben.				
Dieses Segment wird - wenn erforderlich - für geforderte Datumsangaben bezüglich der Lieferung der Waren benutzt.				
DE 2005 = 2, Liefertermin (-datum/-zeit) gefordert: Datum, zu dem der Käufer die Lieferung von Waren fordert.				
Hinweis DE 2005: Die Anwendung dieses Codewertes schließt die Verwendung der Codewerte 63, 64 und 69 aus.				
Beispiel: DTM+2:19981028:102'				

SG25 - C 200000 - LIN-PIA-IMD-MEA-QTY-DTM-MOA-GIN-QVR-FTX-SG28-SG29-SG30-SG33-SG34-SG35-SG39-SG45				
DTM - C 35- Datum/Uhrzeit/Zeitspanne				
Beschreibung : Zur Angabe eines Datums und/oder einer Uhrzeit oder einer Zeitspanne.				
Segmentnummer : 45				
	EDIFACT	EAN	*	Beschreibung
C507 DATUM/UHRZEIT/ZEITSPANNE	M	M		
2005 Datum/Uhrzeit/Zeitspanne, Qualifier	M an..3	M	*	64 = Lieferdatum/-zeit, frühestes
2380 Datum/Uhrzeit/Zeitspanne	M an..35	M		Datum
2379 Datum/Uhrzeit/Zeitspanne, Formatqualifier	M an..3	M		102 = Datumsformat JJJJMMTT 203 = Datumsformat JJJJMMTTHHMM
<u>Dokumentation zum Segment</u>				
Segmentstatus: Kann				
Das DTM-Segment dient zur Angabe eines Datums und/oder einer Uhrzeit oder einer Zeitspanne. Wird dieses DTM-Segment hier im Positions-Teil verwendet, werden die Angaben aus dem Kopf-Teil der Bestellung überschrieben.				
Dieses Segment wird - wenn erforderlich - für geforderte Datumsangaben bezüglich der Lieferung der Waren benutzt.				
Hinweis DE 2005: Die Anwendung dieses Codewertes schließt die Verwendung der Codewerte 2 und 69 aus.				
Beispiel: DTM+64:199810230800:203'				

SG25 - C 200000 - LIN-PIA-IMD-MEA-QTY-DTM-MOA-GIN-QVR-FTX-SG28-SG29-SG30-SG33-SG34-SG35-SG39-SG45				
DTM - C 35- Datum/Uhrzeit/Zeitspanne				
Beschreibung : Zur Angabe eines Datums und/oder einer Uhrzeit oder einer Zeitspanne.				
Segmentnummer : 46				
	EDIFACT	EAN	*	Beschreibung
C507 DATUM/UHRZEIT/ZEITSPANNE	M	M		
2005 Datum/Uhrzeit/Zeitspanne, Qualifier	M an..3	M	*	63 = Lieferdatum/-zeit, spätestes
2380 Datum/Uhrzeit/Zeitspanne	M an..35	M		Datum
2379 Datum/Uhrzeit/Zeitspanne, Formatqualifier	M an..3	M		102 = Datumsformat JJJJMMTT 203 = Datumsformat JJJJMMTTTHMM
<u>Dokumentation zum Segment</u>				
Segmentstatus: Kann				
Das DTM-Segment dient zur Angabe eines Datums und/oder einer Uhrzeit oder einer Zeitspanne. Wird dieses DTM-Segment hier im Positions-Teil verwendet, werden die Angaben aus dem Kopf-Teil der Bestellung überschrieben.				
Dieses Segment wird - wenn erforderlich - für geforderte Datumsangaben bezüglich der Lieferung der Waren benutzt.				
Hinweis DE 2005: Die Anwendung dieses Codewertes schließt die Verwendung der Codewerte 2 und 69 aus.				
Beispiel: DTM+63:199810291500:203'				

SG25 - C 200000 - LIN-PIA-IMD-MEA-QTY-DTM-MOA-GIN-QVR-FTX-SG28-SG29-SG30-SG33-SG34-SG35-SG39-SG45				
DTM - C 35- Datum/Uhrzeit/Zeitspanne				
Beschreibung : Zur Angabe eines Datums und/oder einer Uhrzeit oder einer Zeitspanne.				
Segmentnummer : 47				
	EDIFACT	EAN	*	Beschreibung
C507 DATUM/UHRZEIT/ZEITSPANNE	M	M		
2005 Datum/Uhrzeit/Zeitspanne, Qualifier	M an..3	M	*	69 = Lieferdatum/-zeit, zugesagt
2380 Datum/Uhrzeit/Zeitspanne	M an..35	M		Datum
2379 Datum/Uhrzeit/Zeitspanne, Formatqualifier	M an..3	M		102 = Datumsformat JJJJMMTT 203 = Datumsformat JJJJMMTT HHMM 718 = Datumsformat JJJJMMTT- JJJJMMTT
<u>Dokumentation zum Segment</u>				
Segmentstatus: Kann				
Das DTM-Segment dient zur Angabe eines Datums und/oder einer Uhrzeit oder einer Zeitspanne. Wird dieses DTM-Segment hier im Positions-Teil verwendet, werden die Angaben aus dem Kopf-Teil der Bestellung überschrieben.				
Dieses Segment wird - wenn erforderlich - für geforderte Datumsangaben bezüglich der Lieferung der Waren benutzt.				
DE 2005 = 69, Lieferdatum/-zeit, zugesagt: Lieferdatum entnommen aus dem aktuellen Terminplan.				
Hinweis DE 2005: Die Anwendung dieses Codewertes schließt die Verwendung der Codewerte 2, 63 und 64 aus.				
Beispiel: DTM+69:19981026:102'				

SG25 - C 200000 - LIN-PIA-IMD-MEA-QTY-DTM-MOA-GIN-QVR-FTX-SG28-SG29-SG30-SG33-SG34-SG35-SG39-SG45				
SG28 - C 25 - PRI-CUX				
PRI - M 1 - Preisangaben				
Beschreibung : Zur Angabe von Preisinformationen.				
Segmentnummer : 48				
	EDIFACT	EAN	*	Beschreibung
C509 PREISINFORMATION	R	R		
5125 Preis, Qualifier	M an..3	M		AAA = Nettokalkulation
5118 Preis	R n..15	R		
5375 Preisart, codiert	N an..3	N		
5387 Preisart, Qualifier	O an..3	O		LIU = Listenpreis der zu berechnenden Einheit (EAN-Code)
<u>Dokumentation zum Segment</u>				
Segmentstatus: Kann				
Dieses Segment enthält den Listenpreis in der im Bestellkopf angegebenen Währung zum aktuellen Produkt, welches im LIN-Segment identifiziert wurde.				
Hinweis DE 5125: In der EANCOM-Bestellung darf nur die Nettokalkulationsmethode verwendet werden. Evtl. Konditionsangaben in der ALC-Gruppe dienen nur zur Information.				
Beispiel: PRI+AAA:10::LIU'				

SG25 - C	200000 - LIN-PIA-IMD-MEA-QTY-DTM-MOA-GIN-QVR-FTX-SG28-SG29-SG30-SG33-SG34-SG35-SG39-SG45		
SG28 - C	25 - PRI-CUX		
PRI - M	1 - Preisangaben		
Beschreibung :	Zur Angabe von Preisinformationen.		
Segmentnummer :	49		
	EDIFACT	EAN	* Beschreibung
C509 PREISINFORMATION	R	R	
5125 Preis, Qualifier	M an..3	M	AAE = Informationspreis ohne Zu-/Abschläge, inklusive Steuern
5118 Preis	R n..15	R	
5375 Preisart, codiert	N an..3	N	
5387 Preisart, Qualifier	M an..3	M	SRP = Empfohlener Einzelhandelspreis LBL = Etikettenpreis
5284 Preisbasis-Menge	D n..9	D	
6411 Maßeinheit, Qualifier	D an..3	D	KGM = Kilogramm LTR = Liter (1 dm ³) MTR = Meter PCE = Stück PA = Päckchen
<u>Dokumentation zum Segment</u>			
Segmentstatus: Kann			
Dieses Segment kann benutzt werden, um den Ladenverkaufspreis anzugeben.			
Hinweis DE 5387: Soll der Lieferant mit der Bestellung der Ware durch den Kunden auch mit der Preisauszeichnung beauftragt werden, ist der Codewert "LBL" zu verwenden. Handelt es sich um eine vom Lieferanten generierte Bestellung (BGM DE 1001= 22E), kann er mit dem Codewert "SRP" seinen empfohlenen Verkaufspreis mitteilen.			
Beispiel: PRI+AAE:19.98::SRP:1:PCE'			

SG25 - C	200000 - LIN-PIA-IMD-MEA-QTY-DTM-MOA-GIN-QVR-FTX-SG28-SG29-SG30-SG33-SG34-SG35-SG39-SG45			
SG28 - C	25 - PRI-CUX			
PRI - M	1 - Preisangaben			
Beschreibung :	Zur Angabe von Preisinformationen.			
Segmentnummer :	50			
	EDIFACT	EAN	*	Beschreibung
C509 PREISINFORMATION	R	R		
5125 Preis, Qualifier	M an..3	M		AAE = Informationspreis ohne Zu-/Abschläge, inklusive Steuern
5118 Preis	R n..15	R		
5375 Preisart, codiert	N an..3	N		
5387 Preisart, Qualifier	M an..3	M		SRP = Empfohlener Einzelhandelspreis LBL = Etikettenpreis
5284 Preisbasis-Menge	D n..9	D		
6411 Maßeinheit, Qualifier	D an..3	D		KGM = Kilogramm LTR = Liter (1 dm ³) MTR = Meter PCE = Stück PA = Päckchen
<u>Dokumentation zum Segment</u>				
Segmentstatus: Kann				
Diese Segmentgruppe PRI-CUX ist dann erforderlich, wenn der Artikel in zwei Währungen (DEM und EUR) ausgezeichnet werden soll.				
Dieses Segment enthält den empfohlenen Verkaufspreis in zweiter Währung zum aktuellen Produkt, welches im LIN-Segment identifiziert wurde.				
Hinweis DE 5387: Soll der Lieferant mit der Bestellung der Ware durch den Kunden auch mit der Preisauszeichnung beauftragt werden, ist der Codewert "LBL" zu verwenden.				
Handelt es sich um eine vom Lieferanten generierte Bestellung (BGM DE 1001= 22E), kann er mit dem Codewert "SRP" seinen empfohlenen Verkaufspreis mitteilen.				
Beispiel: PRI+AAE:38.61::SRP:1:PCE'				

SG25 - C 200000 - LIN-PIA-IMD-MEA-QTY-DTM-MOA-GIN-QVR-FTX-SG28-SG29-SG30-SG33-SG34-SG35-SG39-SG45				
SG28 - C 25 - PRI-CUX				
CUX - C 1 - Währungsangaben				
Beschreibung : Zur Angabe von für den Geschäftsvorfall relevanten Währungen und Wechselkurse.				
Segmentnummer : 51				
	EDIFACT	EAN	*	Beschreibung
C504 WÄHRUNGSANGABEN	R	R		
6347 Währungseinzelheiten, Qualifier	M an..3	M	*	2 = Referenzwährung
6345 Währung, codiert	R an..3	R		
6343 Währung, Qualifier	R an..3	R	*	10 = Währung der Preisangabe
<u>Dokumentation zum Segment</u>				
Segmentstatus: Kann				
Dieses Segment wird zur Angabe einer Währung zum vorangegangenen PRI-Segment verwendet, falls die Währung des Verkaufspreises für den Artikel von der im Bestellkopf angegebenen Währung abweicht.				
Beispiel: CUX+2:DEM:10'				

SG25 - C 200000 - LIN-PIA-IMD-MEA-QTY-DTM-MOA-GIN-QVR-FTX-SG28-SG29-SG30-SG33-SG34-SG35-SG39-SG45				
SG29 - C 10 - RFF-DTM				
RFF - M 1 - Referenzangaben				
Beschreibung : Zur Angabe einer Referenz.				
Segmentnummer : 52				
	EDIFACT	EAN	*	Beschreibung
C506 REFERENZ	M	M		
1153 Referenz, Qualifier	M an..3	M		AGB = Referenznummer für Vertragspartner
1154 Referenznummer	R an..35	R		
<u>Dokumentation zum Segment</u>				
Segmentstatus: Kann				
Diese Segmentgruppe wird nur dann benutzt, wenn Endkunden-Auftragsnummern mitgeteilt werden.				
Beispiel: RFF+AGB:4711'				

SG25 - C	200000 - LIN-PIA-IMD-MEA-QTY-DTM-MOA-GIN-QVR-FTX-SG28-SG29-SG30-SG33-SG34-SG35-SG39-SG45			
SG39 - C	99 - ALC-ALI-DTM-SG40-SG41-SG42-SG43-SG44			
ALC - M	1 - Zu- oder Abschlag			
Beschreibung :	Zur Angabe des Zu- oder Abschlages.			
Segmentnummer :	53			
	EDIFACT	EAN	*	Beschreibung
5463 Zu- oder Abschlag, Qualifier	M an..3	M		A = Abschlag C = Zuschlag
C552 ZU-/ABSCHLAGSINFORMATION	O	O		
1230 Zu- oder Abschlag, Nummer	N an..35	N		
5189 Beschreibung der Gebühren/ Abschläge, codiert	N an..3	N		
4471 Verrechnungsart, codiert	N an..3	N		
1227 Kalkulations-Folge-Anzeiger, codiert	O an..3	O		1 = Erste Kalkulationsstufe 2 = Zweite Kalkulationsstufe 9 = Neunte Kalkulationsstufe
<u>Dokumentation zum Segment</u>				
Segmentstatus: Kann				
Dieses Segment wird benutzt, um jegliche Zu-/ oder Abschläge ausschließlich zu informativen Zwecken für die aktuelle Position darzustellen. Wenn weitere Zu-/ oder Abschläge für dieselbe Position angegeben werden sollen, müssen dafür separate Wiederholungen der Segmentgruppe 39 verwendet werden.				
Beispiel: ALC+A+:++1'				

SG25 - C	200000 - LIN-PIA-IMD-MEA-QTY-DTM-MOA-GIN-QVR-FTX-SG28-SG29-SG30-SG33-SG34-SG35-SG39-SG45			
SG39 - C	99 - ALC-ALI-DTM-SG40-SG41-SG42-SG43-SG44			
SG41 - C	1 - PCD-RNG			
PCD - M	1 - Prozentangaben			
Beschreibung :	Zur Angabe von Prozentinformationen.			
Segmentnummer :	54			
	EDIFACT	EAN	*	Beschreibung
C501 PROZENTANGABEN	M	M		
5245 Prozentsatz, Qualifier	M an..3	M		3 = Zu- oder Abschlag
5482 Prozentsatz	R n..10	R		
<u>Dokumentation zum Segment</u>				
Segmentstatus: Kann				
Dieses Segment dient der Angabe prozentualer Zu-/Abschläge.				
Beispiel: PCD+3:5'				

SG25 - C	200000 - LIN-PIA-IMD-MEA-QTY-DTM-MOA-GIN-QVR-FTX-SG28-SG29-SG30-SG33-SG34-SG35-SG39-SG45			
SG39 - C	99 - ALC-ALI-DTM-SG40-SG41-SG42-SG43-SG44			
SG42 - C	2 - MOA-RNG			
MOA - M	1 - Geldbetrag			
Beschreibung	:	Zur Angabe eines Geldbetrages.		
Segmentnummer	:	55		
		EDIFACT	EAN	* Beschreibung
C516 GELDBETRAG		M	M	
5025 Geldbetragsart, Qualifier		M an..3	M	8 = Zu- oder Abschlagsbetrag
5004 Geldbetrag		R n..18	R	
<u>Dokumentation zum Segment</u>				
Segmentstatus: Kann				
Dieses Segment dient der Angabe monetärer Zu-/Abschläge.				
Beispiel: MOA+8:2.99'				

UNS - M		1 - Abschnitts-Kontrollsegment		
Beschreibung	:	Dient dazu, den Kopfteil, den Positionsteil und den Summenteil innerhalb einer Nachricht voneinander zu trennen.		
Segmentnummer	:	56		
		EDIFACT	EAN	* Beschreibung
0081	Abschnittskennung, codiert	M a1	M	* S = Trennung Positions-/Summenteil
<u>Dokumentation zum Segment</u>				
Segmentstatus: Muß				
Dieses Segment dient der Trennung zwischen Positions- und Summenteil einer Nachricht. Das UNS-Segment hat rein syntaktische Funktion.				
Beispiel: UNS+S'				

CNT - C					10- Abstimmsumme				
Beschreibung : Zur Angabe der Abstimmsumme.									
Segmentnummer : 57									
		EDIFACT	EAN	*	Beschreibung				
C270 ABSTIMMANGABE		M							
6069	Kontroll-Qualifier	M an..3	M	*	1 = Gesamtwert der QTY-Segmente auf Positionsebene einer Nachricht				
6066	Kontrollwert	M n..18	M						
6411	Maßeinheit, Qualifier	O an..3	O						
<u>Dokumentation zum Segment</u>									
Segmentstatus: Kann									
Dieses Segment dient der Angabe von Kontrollsummen.									
DE 6069: Wird der Code '1' verwendet, so enthält das DE 6066 die Summe aller Werte der DE 6060 auf Positionsebene.									
Beispiel: CNT+1:12:PCE'									

CNT - C					10- Abstimmsumme					
Beschreibung					: Zur Angabe der Abstimmsumme.					
Segmentnummer					: 58					
					EDIFACT	EAN	*	Beschreibung		
C270 ABSTIMMANGABE					M					
6069	Kontroll-Qualifier				M an..3	M	*	2 = Anzahl der Positionszeilen in der Nachricht		
6066	Kontrollwert				M n..18	M				
6411	Maßeinheit, Qualifier				O an..3	O				
<u>Dokumentation zum Segment</u>										
Segmentstatus: Kann										
Dieses Segment dient der Angabe von Kontrollsummen.										
DE 6069: Wird der Code '2' verwendet, so enthält das DE 6066 die Anzahl der Positionszeilen in der Nachricht										
Beispiel: CNT+1:1:PCE'										

UNT - M		1 - Nachrichten-Endesegment		
Beschreibung :		Dient dazu, eine Nachricht zu beenden und sie auf Vollständigkeit zu prüfen.		
Segmentnummer :		59		
		EDIFACT	EAN	* Beschreibung
0074	Anzahl der Segmente in einer Nachricht	M n..6	M	Hier wird die Gesamtzahl der Segmente einer Nachricht angegeben
0062	Nachrichten-Referenznummer	M an..14	M	Die Referenznummer aus dem UNH-Segment muß hier wiederholt werden Gleicher Inhalt wie DE 0062 im UNH-Segment
<u>Dokumentation zum Segment</u>				
Segmentstatus: Muß				
Das UNT-Segment ist ein Muß-Segment in UN/EDIFACT. Es muß jeweils das letzte Segment einer Nachricht sein.				
Beispiel: UNT+59+ME0001'				

8 Verwendete Codes

DE	Code	Codename	Segment
0051	UN	UN/ECE/TRADE/WP.4, United Nations Standard Messages (UNSM)	UNH
0052	D	Draft (Entwurf)	UNH
0054	96A	Version 96A	UNH
0065	ORDERS	Bestellung	UNH
0081	S	Trennung Positions-/Summenteil	UNS
1001	220	Bestellung	BGM
1001	221	Rahmenauftrag	BGM
1001	224	Eilauftrag	BGM
1001	226	Abrufauftrag	BGM
1001	22E	Vom Hersteller erstellte Bestellung (EAN-Code)	BGM
1001	23B	Dauerauftrag (EAN-Code)	BGM
1001	50E	Cross Docking-Auftrag (EAN-Code)	BGM
1153	AGB	Referenznummer für Vertragspartner	RFF
1153	API	Zusätzliche Partneridentifikation	RFF
1153	BO	Rahmenauftragsnummer	RFF
1153	IT	Interne Kundennummer	RFF
1153	PD	Nummer der Werbeaktion	RFF
1225	9	Original	BGM
1227	1	Erste Kalkulationsstufe	ALC
1227	2	Zweite Kalkulationsstufe	ALC
1227	9	Neunte Kalkulationsstufe	ALC
2005	137	Dokumenten/Nachrichten Datum/Zeit	DTM
2005	2	Liefertermin (-datum/-zeit) gefordert	DTM
2005	200	Aufnahme der Ladung (Pick-up), Datum/Zeit	DTM
2005	209	Valutadatum	DTM
2005	364	Mindestrestlaufzeit/Lagerfähigkeit zum Zeitpunkt des Versands	DTM
2005	63	Lieferdatum/-zeit, spätestes	DTM
2005	64	Lieferdatum/-zeit, frühestes	DTM
2005	69	Lieferdatum/-zeit, zugesagt	DTM
2009	3	Nach Referenz	PAT
2151	D	Tag	PAT
2379	102	Datumsformat JJJJMMTT	DTM
2379	203	Datumsformat JJJJMMTTHHMM	DTM
2379	718	Datumsformat JJJJMMTT-JJJJMMTT	DTM
2379	804	Tag	DTM
2475	5	Rechnungsdatum	PAT
3035	BY	Käufer	NAD
3035	DP	Lieferanschrift	NAD
3035	IV	Rechnungsempfänger	NAD
3035	MF	Warenhersteller	NAD
3035	PW	Übernahmestelle	NAD
3035	SU	Lieferant	NAD
3035	UC	Endempfänger	NAD

DE	Code	Codename	Segment
3055	2	CEC (Commission of the European Communities)	PIA
3055	9	EAN (International Article Numbering Association)	BGM
3055	91	Vergeben vom Lieferanten oder seinem Agenten	PIA
3055	92	Vergeben vom Käufer oder seinem Agenten	PIA
3139	OC	Auftragskontakt	CTA
3139	PD	Einkaufsabteilung	CTA
3139	WH	Lagerhaus	CTA
3155	EM	Electronic Mail	COM
3155	FX	Telefax	COM
3155	TE	Telefon	COM
3155	XF	X.400	COM
3207	DE	DEUTSCHLAND, BUNDESREPUBLIK (ISO-Ländercode)	NAD
4183	X5	Endverbraucher Aktionsware (EAN-Code)	ALI
4279	3	Fixdatum	PAT
4279	7	Verlängert	PAT
4347	1	Zusätzliche Identifikation	PIA
4347	5	Produktidentifikation	PIA
5025	8	Zu- oder Abschlagsbetrag	MOA
5125	AAA	Nettokalkulation	PRI
5125	AAE	Informationspreis ohne Zu-/Abschläge, inklusive Steuern	PRI
5245	3	Zu- oder Abschlag	PCD
5387	LBL	Etikettenpreis	PRI
5387	LIU	Listenpreis der zu berechnenden Einheit (EAN-Code)	PRI
5387	SRP	Empfohlener Einzelhandelspreis	PRI
5463	A	Abschlag	ALC
5463	C	Zuschlag	ALC
6063	21	Bestellte Menge	QTY
6069	1	Gesamtwert der QTY-Segmente auf Positionsebene einer Nachricht	CNT
6069	2	Anzahl der Positionszeilen in der Nachricht	CNT
6311	PD	Physische Abmessungen (bestelltes Produkt)	MEA
6313	LAY	Anzahl der Lagen (EAN-Code)	MEA
6313	ULY	Anzahl der Einheiten pro Lage (EAN-Code)	MEA
6343	10	Währung der Preisangabe	CUX
6343	9	Währung der Bestellung	CUX
6347	2	Referenzwährung	CUX
6347	2	Referenzwährung	CUX

DE	Code	Codename	Segment
6411	KGM	Kilogramm	QTY
6411	LTR	Liter (1 dm3)	PRI
6411	MTR	Meter	QTY
6411	PA	Päckchen	PRI
6411	PCE	Stück	MEA
7077	B	Code und Text	IMD
7081	35	Farbe	IMD
7081	98	Größe	IMD
7081	SGR	Größenraster (EAN-Code)	IMD
7143	BP	Artikelnummer des Käufers	PIA
7143	EN	International Article Numbering Association (EAN-Code)	LIN
7143	EWC	Efficient Waste Catalogue	PIA
7143	PV	Nummer der Aktionsvariante	PIA
7143	SA	Artikelnummer des Lieferanten	PIA
7143	UP	UPC (Universal Product Code)	LIN

9 Gesamtbeispiel

Bitte beachten Sie, dass Beispiele zu EANCOM® '97 Nachrichten alle möglichen in der Dokumentation aufgezeigten Konstellationen beschreiben sollen. Sie können daher nicht immer die Anforderungen an einen Geschäftsprozess wirklichkeitsnah wiedergeben.

UNH+ME0001+ORDERS:D:96A:UN:EAN008'

Die Referenznummer der ORDERS-Nachricht lautet ME00001.

BGM+220:::+128576+9'

Die Bestellnummer lautet 128576.

DTM+137:20000324:102'

Dieses Beispiel weist den 16. Oktober 1998 als Bestelldatum aus.

DTM+2:19981028:102'

Dieses Beispiel fordert die Lieferung am 28. Oktober 1998.

DTM+64:199810230800:203'

Dieses Beispiel fordert die Lieferung frühestens am 23. Oktober 1998 um 8.00 Uhr.

DTM+63:199810291500:203'

Dieses Beispiel fordert die Lieferung spätestens am 29. Oktober 1998 um 15.00 Uhr.

DTM+200:19981026:102'

Dieses Beispiel fordert die Aufnahme der Ladung (Pick-up) am 26. Oktober 1998.

DTM+69:19981026:102'

Lt. Vereinbarung soll die Lieferung am 26.10.1998 erfolgen.

ALI+++X5'

Die Bestellung enthält ausschließlich Aktionsartikel.

RFF+PD:4711'

Die Bestellung bezieht sich auf die Werbeaktion 4711.

RFF+BO:5698'

Die Bestellung bezieht sich auf die Rahmenauftragsnummer 5698.

RFF+AGB:4711'

Die Nachricht referenziert auf die Bestellung 4711 des Endkunden.

NAD+SU+4012345000009::9'

Der Lieferant/Hersteller hat die ILN 4012345000009.

RFF+API:12345'

Die zusätzliche Partneridentifikation (Lieferant) ist 12345.

NAD+BY+4398765000004::9'

Die Bestellung ist vom Käufer mit der ILN 4398765000004.

RFF+IT:22369'

Die vom Lieferanten intern vergebene Nummer des Bestellers ist 22369.

RFF+API:22369'

Die zusätzliche Partneridentifikation (Kunde) ist 22369.

CTA+PD+Claus Früh'

Ansprechpartner beim Käufer ist Claus Früh.

COM+kölsch@früh.de:EM'

E-Mail von Herrn Früh ist kölsch@früh.de

NAD+IV+4012345000009::9'

Der Rechnungsempfänger hat die ILN 4012345000009.

RFF+IT:12569'

Die interne Identifikationsnummer des Rechnungsempfängers im Lieferantenstamm ist 12569.

RFF+API:12569'

Die interne Identifikationsnummer des Rechnungsempfängers ist 12569.

NAD+DP+4399899175941::9++EDI-LAND:Herr Laufen:Garage+Bussardweg 5+Leopardshöhle++33818+DE'

Die ILN des Warenempfängers ist 4399899175941. Eine Adresse wird nur in Ausnahmefällen klarschriftlich angegeben.

RFF+API:45698'

Die interne Identifikation für den Warenempfänger ist 45698.

RFF+IT:313131'

Die interne Kundennummer im Lieferantensystem für den Warenempfänger ist 313131.

NAD+PW+4089876511111::9++Abholstelle:::++Maarweg 104:::++Köln++50825+DE'

Der Abholort hat die ILN 4089876511111.

RFF+API:0816'

Die Zusatzidentifikation lautet 0816.

CTA+WH+AG-TI406:Herr Schmidt'

Ansprechpartner ist Herr Schmidt

NAD+UC+4399899175941::9++EDI-LAND:Herr Laufen:Garage+Bussardweg 5+Leopardshöhle++33818+DE'

Die ILN des Endempfängers ist 4399899175941. Eine Adresse kann ggf. klarschriftlich angegeben werden.

RFF+API:45698'

Die interne Identifikation für den Endempfänger ist 45698.

NAD+MF+4154321007775::9'

Der Produzent hat die ILN 4154321007775.

CUX+2:EUR:9'

Die Währung der Bestellung ist EURO.

PAT+3'

Fixdatum für

DTM+209:19990101:102'

Valuta zum 01.01.1999

PAT+7++5:3:D:30'

Valuta: 30 Tage nach Rechnungsdatum

LIN+1++400004000035:EN'

Der bestellte Artikel mit der Positionsnummer 1 hat die EAN 4000004000035.

PIA+5+ABC5343:SA::91'

Nur wenn keine EAN/UPC in LIN: Artikelidentifikation in PIA

PIA+1+1230815:SA::91+563985:BP::92+400004000035:PV::9+91201:EWC::2'

Das Produkt mit der EAN 4056786542381 ist ein Aktionsartikel.

IMD+B+SGR+:::XXL'

Der bestellte Artikel hat die Größe XXL.

MEA+PD+LAY+PCE:5'

Anzahl Lagen pro Ladungsträger ist "5"

MEA+PD+ULY+PCE:5'

Anzahl Einheiten pro Lage ist "5"

QTY+21:20:PCE'

Die bestellte Menge beträgt 20 Stück der im LIN-Segment beschriebenen Artikel-Nr. (EAN)..

DTM+364:200:804'

Mindestrestlaufzeit / Lagerfähigkeit der Menge beträgt 200 Tage.

DTM+2:19981028:102'

Dieses Beispiel fordert die Lieferung am 28. Oktober 1998.

DTM+64:199810230800:203'

Dieses Beispiel fordert die Lieferung frühestens am 23. Oktober 1998 um 8.00 Uhr.

DTM+63:199810291500:203'

Dieses Beispiel fordert die Lieferung spätestens am 29. Oktober 1998 um 15.00 Uhr.

DTM+69:19981026:102'

Lt. Terminplan soll die Lieferung am 26.10.1998 erfolgen.

PRI+AAA:10::LIU'

Nettolisteneinkaufspreis: 10 EURO

PRI+AAE:19.98::SRP:1:PCE'

Der empfohlene Einzelhandelspreis je Stück beträgt 19,98 EURO incl. Steuer

PRI+AAE:38.61::SRP:1:PCE'

Der empfohlene Einzelhandelspreis je Stück beträgt 38,61 DEM incl. Steuer

CUX+2:DEM:10'

Währungsangabe zum VK-Preis

RFF+AGB:4711'

Die Nachricht referenziert auf die Bestellung 4711 des Endkunden.

ALC+A+:++1'

Kondition zur Information: Abschlag

PCD+3:5'

5 Prozent

MOA+8:2.99'

entspricht 2,99 EURO

UNS+S'

Trennung Positions-/Summenteil

CNT+1:12:PCE'

Kontrollsumme 1: Gesamtwert der QTY-Segmente = 12

CNT+1:1:PCE'

Kontrollsumme 2: Anzahl der Positionszeilen in der Nachricht = 1

UNT+59+ME0001'

Die Nachricht enthält 59 Segmente
