
Übermittlung von Lagerbestandsdaten

Lagerbestandsbericht

mit EANCOM[®] - INVRPT 004

CCG-ANWENDUNGSEMPFEHLUNG

Stand: 05/2000

t:\edi\doku\ccg-empfehlung\invrpt.doc

1	Vorwort	3
2	Projektbeschreibung.....	4
	2.1 Konventionen	4
	2.2 Nachrichtenaufbau.....	5
3	Alphabetische Liste der Inhouse-Datenelemente	6
4	Nachrichtenstruktur	7
	4.1 Nachrichtenstruktur, komprimiert.....	7
	4.2 Nachrichtenstruktur, detailliert	8
5	Nachrichtendiagramm	10
6	Inhouse-Schnittstellenbeschreibung.....	11
7	EANCOM-Schnittstellenbeschreibung.....	47
8	Verwendete Codes	83
9	Gesamtbeispiel.....	85

Wichtiger Hinweis:

Für die Arbeit mit dieser Dokumentation sind die Teile I und III sowie das Kapitel INVRPT aus EANCOM® 1997 unabdingbare Voraussetzung; sie ersetzen die entsprechenden Teile aus EANCOM '94.

1 Vorwort

Das Ziel der vorliegenden Broschüre ist, eine Dokumentation anzubieten, mit der Warenbestandsdaten im Bedarfsfall übermittelt werden können.

Basis dieser Ausarbeitung ist der internationale Standard EANCOM[®] 1997. Zur Übermittlung der notwendigen Informationen wird der Nachrichtentyp INVRPT 004 verwendet. Als Dokumentationsstool wurde EdiFix (Gefeg mbH, Berlin) benutzt.

Es wird ausdrücklich darauf hingewiesen, daß die Broschüre nicht die komplette Originalbeschreibung der entsprechenden Kapitel und weitere relevante Hinweise der EANCOM[®] '97-Dokumentation ersetzt. Es handelt sich vielmehr um eine Beschreibung der zu verwendenden Segmente, Datenelemente und Codes für eine spezielle Aufgabenstellung.

Die vorliegende Dokumentation wurde von der CCG, Köln erstellt. Jegliche Haftungsansprüche gegenüber der CCG sind ausgeschlossen. Die Inhalte der Broschüre unterliegen dem Copyright der CCG und dürfen auch auszugsweise nur mit schriftlicher Genehmigung vervielfältigt oder an Dritte weitergegeben werden.

Die CCG dankt an dieser Stelle allen Fachleuten, die mit ihrem Wissen und ihrer Erfahrung aus der täglichen Praxis maßgebliche Beiträge zu dieser Anwendungsempfehlung geleistet haben. Mit besonderem Engagement haben folgende CCG-Fachgremien mitgewirkt:

CCG Lenkungskreis „EAN Standards“
CCG Systembeirat „Kommunikationssysteme“
ECR-Projektteam

Ebenso dankt die CCG dem EDI-Anwenderkreis „Handel“, dessen Arbeitsergebnisse den CCG-Gremien zur Verfügung gestellt wurden.

2 Projektbeschreibung

2.1 Konventionen

Die vorliegende Dokumentation bietet verschiedene Einstiegsmöglichkeiten:

Punkt 3 "Alphabetische Liste der Inhouse-Datenelemente" bietet ein Verzeichnis zum Direkteinstieg anhand der laufenden Segmentnummer.

In Punkt 6 "Schnittstellenbeschreibung (Inhouse)" wurde eine Darstellung gewählt, die die Daten aus der Inhouse-Applikation den entsprechenden Elementen der EANCOM[®]-Syntax gegenüberstellt. Allgemeine Einführungsliteratur zum elektronischen Datenaustausch kann bei der CCG bezogen werden.

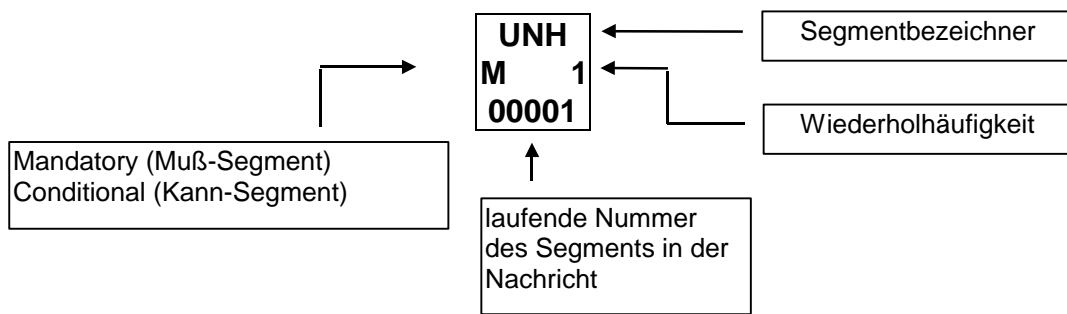
Beachten Sie bitte, daß aus dokumentationstechnischen Gründen in den Beispielen Datenelement-Trennzeichen enthalten sein können, die in Echtnachrichten durch Gruppen-Trennzeichen dargestellt werden.

Punkt 4 "Nachrichtenstruktur", Punkt 5 "Nachrichtendiagramm" und Punkt 7 "Schnittstellenbeschreibung (EANCOM[®])" richten sich an EDV-Fachkräfte oder entsprechende Servicepartner, die EDI-Konvertersoftware einrichten und bietet ihnen eine Darstellungsform wie die EANCOM[®]-Dokumentation. Es ist zu beachten, daß die folgenden Punkte 4.1 und 5 die Nachricht in komprimierter Form darstellen, d.h. sich wiederholende Segmente werden nur einmal angezeigt. Dadurch ergeben sich Sprünge in der laufenden Numerierung.

Punkt 8 "Verwendete Codes" führt als Nachschlagewerk eine Liste der verwendeten Codewerte auf.

Punkt 9 "Gesamtbeispiel" enthält ein kommentiertes Beispiel für eine Nachricht.

Folgende Konventionen gelten für die vorliegende Dokumentation:



Inhouse-Datenelement			EANCOM-Umsetzung		
Bezeichnung	Format	Status	DEG	DE	Erläuterung
a	alphabetische Zeichen				Datenelement Datenelementgruppe C = Kann M = Muß R = Erforderlich N = Nicht benutzen D = Konstellations-abhängig O = Optional A = Empfohlen
n	numerische Zeichen				
an	alphanumerische Zeichen				
a3	3 alphabetische Zeichen fester Länge				
n3	3 numerische Zeichen fester Länge				
an3	3 alphanumerische Zeichen fester Länge				
a..3	bis zu 3 alphabetische Zeichen				
n..3	bis zu 3 numerische Zeichen				
an..3	bis zu 3 alphanumerische Zeichen				

2.2 Nachrichtenaufbau

Kopf-Teil

Angabe von Nachrichtensender und –empfänger sowie Berichtszeitraum.

Positions-Teil

Angabe von EAN zur Identifikation der Produkte, sowie relevante Mengenangaben.

Summen-Teil

Der Summenteil hat rein syntaktische Funktion und enthält keine Daten.

3 Alphabetische Liste der Inhouse-Datenelemente

Inhouse-Datenelement	EDIFACT-Segment			Datenelement	
	lfd. Nr.	Segment	SG	DEG	DE
Aktionsware	19	PIA	SG9#1	C212	7140
Aktuelle Bestandsmenge	21	QTY	SG9#1/SG11#1	C186	6060
Anfangsdatum des Berichtszeitraums	5	DTM		C507	2380
Anzahl Segmente in der Nachricht	36	UNT			0074
Artikelnummer des Lieferanten	18	PIA	SG9#1	C212	7140
Berichtszeitraum	7	DTM		C507	2380
Bestandsentnahmemenge	22	QTY	SG9#1/SG11#2	C186	6060
Bestandskorrekturmenge	28	QTY	SG9#1/SG11#8	C186	6060
Bestandsumwidmung	26	QTY	SG9#1/SG11#6	C186	6060
Bestellstatus	34	STS	SG9#1/SG11#10	C555	9011
Datum der Nachrichtenerstellung	3	DTM		C507	2380
Datum des Bestandberichts	4	DTM		C507	2380
Datum des Bestandsberichtes (Standort)	32	DTM	SG9#1/SG11#10	C507	2380
Dokumentenummer	2	BGM			1004
EAN/UPC- Artikelidentifikation	17	LIN	SG9#1	C212	7140
Endedatum des Berichtszeitraums	6	DTM		C507	2380
Fehlmenge	24	QTY	SG9#1/SG11#4	C186	6060
Fixwerte	1	UNH		S009	0065
Gültigkeitsperiode Status	33	DTM	SG9#1/SG11#10	C507	2380
Identifikation des Bestandsberichterstatters 1	11	NAD	SG2#3	C082	3039
Identifikation des Bestandsberichterstatters 2, Zentrale	14	NAD	SG2#4	C082	3039
Identifikation des Bestandsberichterstatters 3, Lager	16	NAD	SG2#5	C082	3039
Identifikation des Käufers	10	NAD	SG2#2	C082	3039
Identifikation des Lieferanten	8	NAD	SG2#1	C082	3039
Interne Kundennummer	12	RFF	SG2#3/SG3#1	C506	1154
Kontaktperson oder -abteilung	13	CTA	SG2#3/SG4#1	C056	3413
Auftragsbearbeitung					
Kontaktperson oder -abteilung	15	CTA	SG2#4/SG4#1	C056	3413
Auftragsbearbeitung					
Lieferanteninterne Artikelnummer (sekundär Ident.)	20	PIA	SG9#1	C212	7140
Menge der sofortigen Abrufe	29	QTY	SG9#1/SG11#9	C186	6060
Nachrichtenanfang	1	UNH			0062
Nachrichtenende	36	UNT			0062
Nachrichtenreferenznummer	1	UNH			0062
Nummer der Werbeaktion	35	RFF	SG9#1/SG11#10/SG14#1	C506	1154
Offene Menge	23	QTY	SG9#1/SG11#3	C186	6060
Positionsnummer	17	LIN	SG9#1		1082
Retourenmenge	27	QTY	SG9#1/SG11#7	C186	6060
Standort der Ware	31	LOC	SG9#1/SG11#10	C517	3225
Vorrätige Menge (inkl. beschädigte Ware)	30	QTY	SG9#1/SG11#10	C186	6060
Wareneingangsmenge	25	QTY	SG9#1/SG11#5	C186	6060
Zusätzliche Identifikation Lieferant	9	RFF	SG2#1/SG3#1	C506	1154

4 Nachrichtenstruktur

4.1 Nachrichtenstruktur, komprimiert

Kopf-Teil

UNH		1	M	1	Nachrichten-Kopfsegment
BGM		2	M	1	Beginn der Nachricht
DTM		3	M	10	Datum/Uhrzeit/Zeitspanne
SG2	C	20			NAD-SG3-SG4
NAD		8	M	1	Name und Anschrift
SG3	C	10			RFF
RFF			9	M	Referenzangaben
SG4	C	10			CTA
CTA		13	M	1	Ansprechpartner

Positions-Teil

SG9	C	9999			LIN-PIA-SG11
LIN			17	M	Positionsdaten
PIA	+	18	C	10	Zusätzliche Produktidentifikation
SG11		C	9999		QTY-LOC-DTM-STS-SG14
QTY		21	M	1	Menge
LOC			31	C	Ortsangabe
DTM		32	C	5	Datum/Uhrzeit/Zeitspanne
STS		+	34	C	Status
SG14	C	10			RFF
RFF			35	M	Referenzangaben

Summen-Teil

UNT		36	M	1	Nachrichten-Endeselement
-----	--	----	---	---	--------------------------

4.2 Nachrichtenstruktur, detailliert

Kopf-Teil

UNH	1	M	1	Nachrichtenanfang
BGM	2	M	1	Dokumentennummer
DTM	3	M	10	Datum der Nachrichtenerstellung
DTM	4	M	10	Datum des Bestandberichts
DTM	5	M	10	Anfangsdatum des Berichtszeitraums
DTM	6	M	10	Enddatum des Berichtszeitraums
DTM		7	M 10	Berichtszeitraum
SG2	C	20		
NAD	8	M	1	Identifikation des Lieferanten
SG3		C	10	
RFF	9	M	1	Zusätzliche Identifikation Lieferant
SG2		C	20	
NAD	10	M	1	Identifikation des Käufers
SG2		C	20	
NAD	11	M	1	Identifikation des Bestandsberichterstatters 1
SG3		C	10	
RFF	12	M	1	Interne Kundennummer
SG4		C	10	
CTA	13	M	1	Kontaktperson oder -abteilung
SG2		C	20	
NAD	14	M	1	Identifikation des Bestandsberichterstatters 2,
SG4	C	10		
CTA	15	M	1	Kontaktperson oder -abteilung Auftragsbearbeitung
SG2		C	20	
NAD	16	M	1	Identifikation des Bestandsberichterstatters 3, Lager

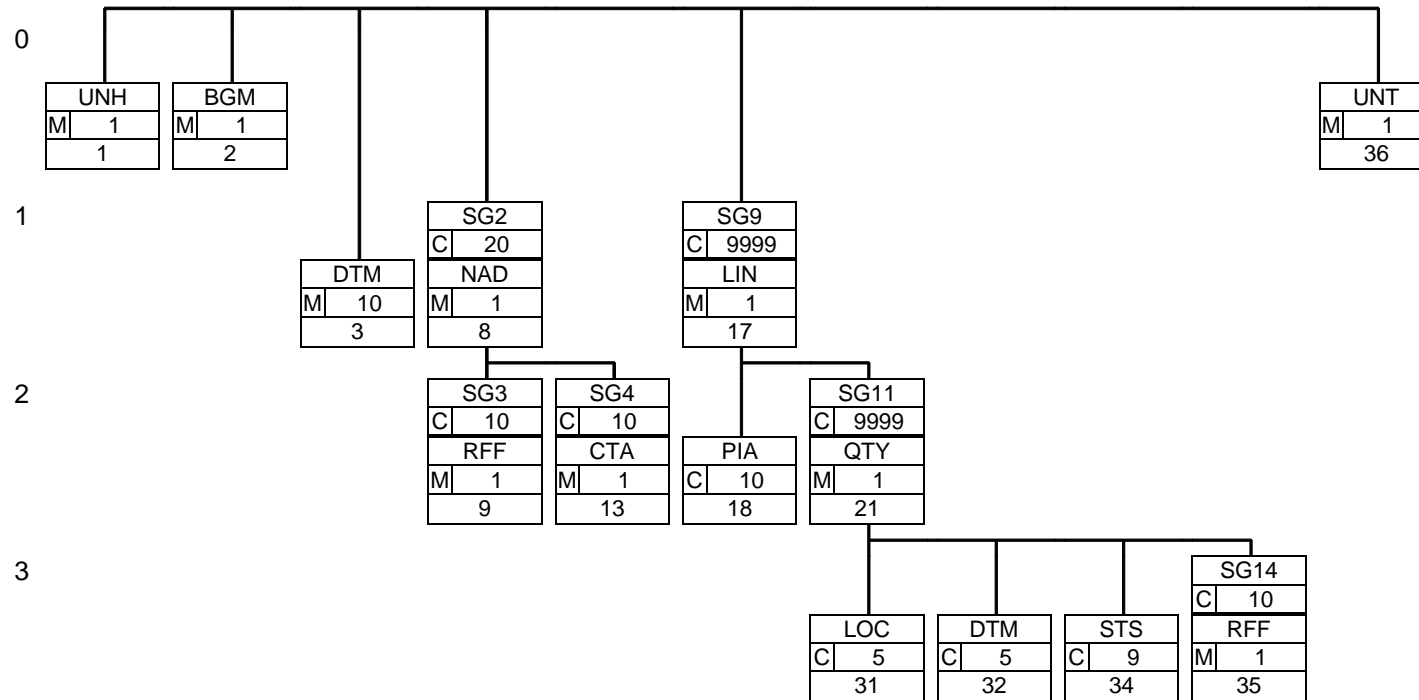
Positions-Teil

SG9		C	9999	
LIN	17	M	1	EAN/UPC- Artikelidentifikation
PIA	18	C	10	Artikelnummer des Lieferanten
PIA	19	C	10	Aktionsware
PIA	20	C	10	Lieferanteninterne Artikelnummer (sekundär Ident.)
SG11		C	9999	
QTY	21	M	1	Aktuelle Bestandsmenge
SG11		C	9999	
QTY	22	M	1	Bestandsentnahmemenge
SG11		C	9999	
QTY	23	M	1	Offene Menge
SG11		C	9999	
QTY	24	M	1	Fehlmenge
SG11		C	9999	
QTY	25	M	1	Wareneingangsmenge
SG11		C	9999	
QTY	26	M	1	Bestandsumwidmung
SG11		C	9999	
QTY	27	M	1	Retourenmenge
SG11		C	9999	
QTY	28	M	1	Bestandskorrekturmenge
SG11		C	9999	
QTY	29	M	1	Menge der sofortigen Abrufe
SG11		C	9999	
QTY	30	M	1	Vorrätige Menge (inkl. beschädigte Ware)
LOC	31	C	5	Standort der Ware
DTM	32	C	5	Datum des Bestandsberichtes (Standort)
DTM	33	C	5	Gültigkeitsperiode Status
STS	34	C	9	Bestellstatus
SG14		C	10	
RFF	35	M	1	Nummer der Werbeaktion

Summen-Teil

UNT	36	M	1	Nachrichtenende
-----	----	---	---	-----------------

5 Nachrichtendiagramm



6 Inhouse-Schnittstellenbeschreibung

UNH	Abschnitt: Kopf-Teil
M	
00001	1
Nachrichten-Kopfsegment	

Inhouse-Datenelement			EANCOM-Umsetzung		
Bezeichnung	Format	Status	DEG	DE	Erläuterung
Nachrichtenreferenznummer Nachrichtenanfang	an..14	M		0062	Eindeutige Nachrichtenreferenz des Absenders. Laufende Nummer der Nachrichten im Datenaustausch. Identisch mit DE 0062 im UNT, vergeben vom Sender.
Fixwerte	an..6	M	S009	0065	INVRPT = Lagerbestandsbericht
	an..3	M	S009	0052	D = Draft (Entwurf)
	an..3	M	S009	0054	96A = Version 96A
	an..2	M	S009	0051	UN = UN/ECE/TRADE/WP.4, United Nations Standard Messages (UNSM)
	an..6	R	S009	0057	EAN004 = EAN Versionsnummer

Beispiel: UNH+ME000001+INVRPT:D:96A:UN:EAN004'

Segmentstatus: Muß

BGM	Abschnitt: Kopf-Teil
M	
00002	1
Beginn der Nachricht	

Inhouse-Datenelement			EANCOM-Umsetzung		
Bezeichnung	Format	Status	DEG	DE	Erläuterung
	an..3	R	C002	1001	35 = Lagerbestandsbericht
	an..3	N	C002	1131	
	an..3	D	C002	3055	
	an..35	O	C002	1000	
Dokumentnummer	an..35	R		1004	Nummer des Bestandsberichts, vergeben vom Sender
	an..3	R		1225	9 = Original

Beispiel: BGM+35:::+87441+9'

Segmentstatus: Muß

DTM	Abschnitt: Kopf-Teil
M	10
00003	Datum/Uhrzeit/Zeitspanne

Inhouse-Datenelement			EANCOM-Umsetzung		
Bezeichnung	Format	Status	DEG	DE	Erläuterung
Datum der Nachrichtenerstellung	an..3	M	C507	2005	137 = Dokumenten/Nachrichten Datum/Zeit
	an..35	R	C507	2380	
	an..3	R	C507	2379	102 = JJJJMMTT 203 = JJJJMMTTTHMM

Beispiel: DTM+137:20000426:102'

Segmentstatus: Muß

DE 2005: Das Dokumentendatum (Codewert 137) muß in der Nachricht angegeben werden.

DTM	Abschnitt: Kopf-Teil
M	10
00004	Datum/Uhrzeit/Zeitspanne

Inhouse-Datenelement			EANCOM-Umsetzung		
Bezeichnung	Format	Status	DEG	DE	Erläuterung
Datum des Bestandsberichts	an..3	M	C507	2005	366 = Datum des Bestandsberichts
	an..35	R	C507	2380	
	an..3	R	C507	2379	102 = JJJJMMTT 203 = JJJJMMTTHHMM

Beispiel: DTM+366:19971204:102'

Segmentstatus: Kann

Dieses DTM-Segment wird verwendet, sofern das Datum des Bestandsberichts vom Dokumentendatum abweicht.

DTM	Abschnitt: Kopf-Teil
M	
00005	Datum/Uhrzeit/Zeitspanne

Inhouse-Datenelement			EANCOM-Umsetzung		
Bezeichnung	Format	Status	DEG	DE	Erläuterung
Anfangsdatum des Berichtszeitraums	an..3	M	C507	2005	194 = Anfangsdatum/-zeit
	an..35	R	C507	2380	
	an..3	R	C507	2379	102 = JJJJMMTT 203 = JJJJMMTTHHMM

Beispiel: DTM+194:19971204:102'

Segmentstatus: Kann

Dieses DTM-Segment wird verwendet, sofern das Datum des Bestandsberichts vom Dokumentendatum abweicht.

DTM	Abschnitt: Kopf-Teil
M	10
00006	Datum/Uhrzeit/Zeitspanne

Inhouse-Datenelement			EANCOM-Umsetzung		
Bezeichnung	Format	Status	DEG	DE	Erläuterung
Endedatum des Berichtszeitraums	an..3	M	C507	2005	206 = Endedatum/-zeit
	an..35	R	C507	2380	
	an..3	R	C507	2379	102 = JJJJMMTT 203 = JJJJMMTTTHMM

Beispiel: DTM+206:19971204:102'

Segmentstatus: Kann

Dieses DTM-Segment wird verwendet, sofern das Datum des Bestandsberichts vom Dokumentendatum abweicht.

DTM
M 10
00007

Abschnitt: Kopf-Teil

Datum/Uhrzeit/Zeitspanne

Inhouse-Datenelement			EANCOM-Umsetzung		
Bezeichnung	Format	Status	DEG	DE	Erläuterung
Berichtszeitraum	an..3	M	C507	2005	273 = Gültigkeitsperiode
	an..35	R	C507	2380	
	an..3	R	C507	2379	718 = JJJJMMTT-JJJJMMTT 20E = JJJJMMTTTHMM-JJJJMMTTTHMM (EAN-Code)

Beispiel: DTM+273:1997080119970830:718'

Segmentstatus: Kann

Alternativ zur Angabe des Anfangs- und Endezeitraumes kann dieses DTM als Gültigkeitsperiode mit einem Zeitraum von-bis verwendet werden.

SG2	
C	20
NAD	Abschnitt: Kopf-Teil
M	1
00008	Name und Anschrift

Inhouse-Datenelement			EANCOM-Umsetzung		
Bezeichnung	Format	Status	DEG	DE	Erläuterung
	an..3	M		3035	SU = Lieferant
Identifikation des Lieferanten	an..35	M	C082	3039	Internationale Lokationsnummer (ILN) - Format n13
	an..3	N	C082	1131	
	an..3	R	C082	3055	

Beispiel: NAD+SU+4089876511111::9'

Segmentstatus: Muß

DE 3039: Der Lieferant wird durch seine ILN identifiziert.

SG3	
C	10
RFF	
M	1
00009	

Abschnitt: Kopf-Teil

Referenzangaben

Inhouse-Datenelement			EANCOM-Umsetzung		
Bezeichnung	Format	Status	DEG	DE	Erläuterung
Zusätzliche Identifikation Lieferant	an..3	M	C506	1153	API = Zusätzliche Partneridentifikation (EAN-Code)
	an..35	R	C506	1154	

Beispiel: RFF+API:1515-234-4'

Segmentstatus: Kann

Dieses Segment wird zur Angabe von Referenzierungen des Lieferanten verwendet, welcher im vorangegangenen NAD-Segment identifiziert wurde.

SG2	
C	20
NAD	Abschnitt: Kopf-Teil
M	1
00010	Name und Anschrift

Inhouse-Datenelement			EANCOM-Umsetzung		
Bezeichnung	Format	Status	DEG	DE	Erläuterung
	an..3	M		3035	BY = Käufer
Identifikation des Käufers	an..35	M	C082	3039	Internationale Lokationsnummer ILN - Format n13
	an..3	N	C082	1131	
	an..3	R	C082	3055	

Beispiel: NAD+BY+4071615111111:::9'

Segmentstatus: Muß

DE 3039: Der Käufer wird durch seine ILN identifiziert.

SG2	
C	20
NAD	
M	1
00011	

Abschnitt: Kopf-Teil

Name und Anschrift

Inhouse-Datenelement			EANCOM-Umsetzung		
Bezeichnung	Format	Status	DEG	DE	Erläuterung
	an..3	M		3035	GY = Bestandsberichterstatter
Identifikation des Bestandsberichterstatters 1	an..35	M	C082	3039	Internationale Lokationsnummer (ILN) - Format n13
	an..3	N	C082	1131	
	an..3	R	C082	3055	

Beispiel: NAD+GY+4012345123456::9'

Segmentstatus: Kann

CRP-Segmentstatus: Muß

DE 3039: Der Berichterstatter wird durch seine ILN identifiziert.
 Mindestens einer der drei möglichen Berichterstatter muß angegeben werden.

SG3	
C	10
RFF	
M	1
00012	

Abschnitt: Kopf-Teil

Referenzangaben

Inhouse-Datenelement			EANCOM-Umsetzung		
Bezeichnung	Format	Status	DEG	DE	Erläuterung
Interne Kundennummer	an..3	M	C506	1153	IT = Interne Kundennummer
	an..35	R	C506	1154	

Beispiel: RFF+IT:1515-234-4'

Segmentstatus: Kann

Dieses Segment wird zur Angabe von Referenzierungen verwendet, die sich auf den Partner beziehen, welcher im vorangegangenen NAD-Segment identifiziert wurde.

SG4	
C	10
CTA	Abschnitt: Kopf-Teil
M	1
00013	Ansprechpartner

Inhouse-Datenelement			EANCOM-Umsetzung		
Bezeichnung	Format	Status	DEG	DE	Erläuterung
	an..3	M		3139	PD = Einkaufsabteilung
Kontaktperson oder -abteilung Auftragsbearbeitung	an..17	M	C056	3413	Abteilung oder Bearbeiter

Beispiel: CTA+PD+Claus Früh'

Segmentstatus: Kann

Das CTA-Segment dient zur Angabe einer Person oder einer Abteilung, die als Ansprechpartner dient.
Für eventuelle Rückfragen kann hier ein Ansprechpartner angegeben werden.

SG2	
C	20
NAD	
M	1
00014	

Abschnitt: Kopf-Teil

Name und Anschrift

Inhouse-Datenelement			EANCOM-Umsetzung		
Bezeichnung	Format	Status	DEG	DE	Erläuterung
	an..3	M		3035	CO = Unternehmenszentrale
Identifikation des Bestandsberichterstatters 2, Zentrale	an..35	M	C082	3039	Internationale Lokationsnummer (ILN) - Format n13
	an..3	N	C082	1131	
	an..3	R	C082	3055	

Beispiel: NAD+CO+4012345123463::9'

Segmentstatus: Kann

DE 3039: Der Berichterstatter wird durch seine ILN identifiziert.
 Mindestens einer der drei möglichen Berichterstatter muß angegeben werden.

SG4	
C	10
CTA	Abschnitt: Kopf-Teil
M	1
00015	Ansprechpartner

Inhouse-Datenelement			EANCOM-Umsetzung		
Bezeichnung	Format	Status	DEG	DE	Erläuterung
	an..3	M		3139	PD = Einkaufsabteilung
Kontaktperson oder -abteilung Auftragsbearbeitung	an..17	M	C056	3413	Abteilung oder Bearbeiter

Beispiel: CTA+PD+Claus Früh'

Segmentstatus: Kann

Das CTA-Segment dient zur Angabe einer Person oder einer Abteilung, die als Ansprechpartner dient.
Für eventuelle Rückfragen kann hier ein Ansprechpartner angegeben werden.

SG2	
C	20
NAD	Abschnitt: Kopf-Teil
M	1
00016	Name und Anschrift

Inhouse-Datenelement			EANCOM-Umsetzung		
Bezeichnung	Format	Status	DEG	DE	Erläuterung
	an..3	M		3035	SN = Lagernummer
Identifikation des Bestandsberichterstatters 3, Lager	an..35	M	C082	3039	Internationale Lokationsnummer (ILN) - Format n13
	an..3	N	C082	1131	
	an..3	R	C082	3055	

Beispiel: NAD+SN+4012345123463::9'

Segmentstatus: Kann

DE 3039: Der Berichterstatter wird durch seine ILN identifiziert.
Mindestens einer der drei möglichen Berichterstatter muß angegeben werden.

SG9	
C	9999
LIN	
M	1
00017	

Abschnitt: Positions-Teil

Positionsdaten

Inhouse-Datenelement			EANCOM-Umsetzung		
Bezeichnung	Format	Status	DEG	DE	Erläuterung
Positionsnummer	n..6	R		1082	Fortlaufende Positionsnummer innerhalb der Nachricht
	an..3	N		1229	
EAN/UPC- Artikelidentifikation	an..35	R	C212	7140	EAN-8, UPC-A, EAN-13 oder DUN-14 im Format n..14
	an..3	M	C212	7143	EN = International Article Numbering Association (EAN) UP = UPC (Universal Product Code)

Beispiel: LIN+1++4056786542381:EN'

Segmentstatus: Muß

Mit dem LIN-Segment beginnt der Positionsteil der Nachricht.

SG9
C 9999
PIA
C 10
00018

Abschnitt: Positions-Teil

Zusätzliche Produktidentifikation

Inhouse-Datenelement			EANCOM-Umsetzung		
Bezeichnung	Format	Status	DEG	DE	Erläuterung
	an..3	M		4347	5 = Produktidentifikation
Artikelnummer des Lieferanten	an..35	R	C212	7140	
	an..3	R	C212	7143	SA = Artikelnummer des Lieferanten
	an..3	N	C212	1131	
	an..3	O	C212	3055	91 = Vergeben vom Lieferanten oder seinem Agenten

Beispiel: PIA+5+ABC5343:SA::91'

Segmentstatus: Muß, wenn keine EAN im Segment LIN enthalten ist, ansonsten keine Anwendung.

Dieses Segment wird nur dann benutzt, wenn im LIN-Segment keine EAN vorhanden ist. Es muß dann unmittelbar dem LIN-Segment folgen. In diesem Fall enthält das LIN-Segment (Muß) lediglich die Positionsnummer. Die Identifikation des Artikels erfolgt mit der Artikelnummer des Lieferanten im PIA-Segment, DE 4347 ist für die Primäridentifikation auf 5 zu setzen.

SG9
C 9999
PIA
C 10
00019

Abschnitt: Positions-Teil

Zusätzliche Produktidentifikation

Inhouse-Datenelement			EANCOM-Umsetzung		
Bezeichnung	Format	Status	DEG	DE	Erläuterung
	an..3			4347	1 = Zusätzliche Identifikation
Aktionsware	an..35	R	C212	7140	Artikelnummer
	an..3	R	C212	7143	PV = Nummer der Aktionsvariante
	an..3	N	C212	1131	
	an..3		C212	3055	9 = EAN (International Article Numbering Association) 91 = Vergeben vom Lieferanten oder seinem Agenten 92 = Vergeben vom Käufer oder seinem Agenten

Beispiel: PIA+1+4056786542381:PV::9'

Segmentstatus: Kann

Dieses Segment wird verwendet, um Artikel als Aktionsware zu kennzeichnen.

DE 7143 = PV, Nummer der Aktionsvariante: Die Nummer, die den Identifikationscode eines Produktes ergänzt, identifiziert dieses Produkt als eine Variante des Standardprodukts. Zu verwenden, wenn die Variante nur geringfügig abweicht und dies eine Änderung des Hauptidentifikationscodes nicht rechtfertigt.

SG9	
C	9999
PIA	
C	10
00020	

Abschnitt: Positions-Teil

Zusätzliche Produktidentifikation

Inhouse-Datenelement			EANCOM-Umsetzung		
Bezeichnung	Format	Status	DEG	DE	Erläuterung
	an..3			4347	1 = Zusätzliche Identifikation
Lieferanteninterne Artikelnummer (sekundär Ident.)	an..35	R	C212	7140	SA = Artikelnummer des Lieferanten 91 = Vergeben vom Lieferanten oder seinem Agenten
	an..3	R	C212	7143	
	an..3	N	C212	1131	
	an..3		C212	3055	

Beispiel: PIA+1+435-DGF-5353:SA::91'

Segmentstatus: Kann

Dieses Segment wird verwendet um das Produkt zusätzlich über die Lieferanteninterne Artikelnummer zu identifizieren.

SG11	
C	9999
QTY	
M	1
00021	

Abschnitt: Positions-Teil

Menge

Inhouse-Datenelement			EANCOM-Umsetzung		
Bezeichnung	Format	Status	DEG	DE	Erläuterung
Aktuelle Bestandsmenge	an..3	M	C186	6063	145 = Aktueller Lagerbestand
	n..15	M	C186	6060	
	an..3	D	C186	6411	KGM = Kilogramm LTR = Liter (1 dm3)

Beispiel: QTY+145:12:KGM'

Segmentstatus: Muß

CRP Segmentstatus: Muß-Menge

Definition Aktueller Lagerbestand: Aktueller, unbeschädigter Lagerbestand, d.h. der buchmäßig geführte Gesamtbestand, der zum Berichtszeitpunkt den physisch im Lager befindlichen Bestand abbildet. Diese Menge muß immer übermittelt werden, selbst wenn der Bestand dem Wert '0' entspricht.

DE 6411: Dieses Datenelement wird nur bei mengenvariablen Produkten verwendet.

SG11	
C	9999
QTY	
M	1
00022	

Abschnitt: Positions-Teil

Menge

Inhouse-Datenelement			EANCOM-Umsetzung		
Bezeichnung	Format	Status	DEG	DE	Erläuterung
Bestandsentnahmemenge	an..3	M	C186	6063	199 = Bestandsentnahmemenge
	n..15	M	C186	6060	
	an..3	D	C186	6411	KGM = Kilogramm LTR = Liter (1 dm3)

Beispiel: QTY+199:9:KGM'

Segmentstatus: Kann

CRP Segmentstatus: Muß-Menge

Definition Bestandsentnahmemenge: Die Menge, die vom Bestand seit dem letzten Bestandsbericht zur Versorgung der Verkaufsstellen entnommen wurde. Bestandskorrekturen, wie Retouren aus den Verkaufsstellen und Rückgaben an den Lieferanten, sind in dieser Menge nicht enthalten. Die Bestandsentnahmemengen können zur Prognose der zukünftigen Nachfrage verwendet werden.

DE 6411: Dieses Datenelement wird nur bei mengenvariablen Produkten verwendet.

SG11	
C	9999
QTY	
M	1
00023	

Abschnitt: Positions-Teil

Menge

Inhouse-Datenelement			EANCOM-Umsetzung		
Bezeichnung	Format	Status	DEG	DE	Erläuterung
Offene Menge	an..3	M	C186	6063	73 = Ausstehende Menge
	n..15	M	C186	6060	
	an..3	D	C186	6411	KGM = Kilogramm LTR = Liter (1 dm3)

Beispiel: QTY+73:20:KGM'

Segmentstatus: Kann

CRP Segmentstatus: Muß-Menge

Definition Ausstehende Menge: Die Summe der avisierten Bestellungen, die physisch aber noch nicht ausgeliefert bzw. vom Handel noch nicht vereinnahmt wurden.

DE 6411: Dieses Datenelement wird nur bei mengenvariablen Produkten verwendet.

SG11	
C	9999
QTY	
M	1
00024	

Abschnitt: Positions-Teil

Menge

Inhouse-Datenelement			EANCOM-Umsetzung		
Bezeichnung	Format	Status	DEG	DE	Erläuterung
Fehlmenge	an..3	M	C186	6063	217 = Fehlmenge (Outs)
	n..15	M	C186	6060	
	an..3	D	C186	6411	KGM = Kilogramm LTR = Liter (1 dm3)

Beispiel: QTY+217:8:KGM'

Segmentstatus: Kann

CRP Segmentstatus: Muß-Menge, wenn zutreffend

Definition Fehlmengen (Outs): Summe des Bedarfs der Verkaufsstellen, der in dem zurückliegenden Berichtszeitraum (in Beziehung Zentrallager - Verkaufsstellen) nicht befriedigt werden konnte; d. h. die Abbildung der verfügbaren Bestandsmenge abzüglich des Bedarfs der Verkaufsstellen. Diese Menge muß nur dann übermittelt werden, wenn Fehlmengen vorliegen (ansonsten wird das Segment nicht übermittelt).

DE 6411: Dieses Datenelement wird nur bei mengenvariablen Produkten verwendet.

SG11	
C	9999
QTY	
M	1
00025	

Abschnitt: Positions-Teil

Menge

Inhouse-Datenelement			EANCOM-Umsetzung		
Bezeichnung	Format	Status	DEG	DE	Erläuterung
Wareneingangsmenge	an..3	M	C186	6063	48 = Empfangene Menge
	n..15	M	C186	6060	
	an..3	D	C186	6411	KGM = Kilogramm LTR = Liter (1 dm3)

Beispiel: QTY+48:8:KGM'

Segmentstatus: Kann

CRP Segmentstatus: Kann-Menge

Definition Wareneingänge: Wareneingänge aus Belieferung des Lieferanten, d.h. Wareneingangsbuchungen, die den Lagerbestand erhöhen.

DE 6411: Dieses Datenelement wird nur bei mengenvariablen Produkten verwendet.

SG11	
C	9999
QTY	
M	1
00026	

Abschnitt: Positions-Teil

Menge

Inhouse-Datenelement			EANCOM-Umsetzung		
Bezeichnung	Format	Status	DEG	DE	Erläuterung
Bestandsumwidmung	an..3	M	C186	6063	156 = Bestandsbewegungsmenge
	n..15	M	C186	6060	
	an..3	D	C186	6411	KGM = Kilogramm LTR = Liter (1 dm3)

Beispiel: QTY+156:8:KGM'

Segmentstatus: Kann

CRP Segmentstatus: Kann-Menge

Definition Bestandsumwidmungen: Menge aus Promotionsbestand, die in den Normalbestand umgebucht wird (oder umgekehrt).

DE 6411: Dieses Datenelement wird nur bei mengenvariablen Produkten verwendet.

SG11	
C	9999
QTY	
M	1
00027	

Abschnitt: Positions-Teil

Menge

Inhouse-Datenelement			EANCOM-Umsetzung		
Bezeichnung	Format	Status	DEG	DE	Erläuterung
Retourenmenge	an..3	M	C186	6063	61 = Retourmenge
	n..15	M	C186	6060	
	an..3	D	C186	6411	KGM = Kilogramm LTR = Liter (1 dm3)

Beispiel: QTY+61:8:KGM'

Segmentstatus: Kann

CRP Segmentstatus: Kann-Menge

Retouren der Verkaufsstellen an das Handelslager. (Hiermit soll die Menge eines Artikels definiert werden, die von Verkaufsstellen an das Handelslager zurückgesandt wurde und damit dem Bestand zuzurechnen ist.)

DE 6411: Dieses Datenelement wird nur bei mengenvariablen Produkten verwendet.

SG11	
C	9999
QTY	
M	1
00028	

Abschnitt: Positions-Teil

Menge

Inhouse-Datenelement			EANCOM-Umsetzung		
Bezeichnung	Format	Status	DEG	DE	Erläuterung
Bestandskorrekturmenge	an..3	M	C186	6063	191 = Bestandskorrekturmenge
	n..15	M	C186	6060	
	an..3	D	C186	6411	KGM = Kilogramm LTR = Liter (1 dm3)

Beispiel: QTY+191:8:KGM'

Segmentstatus: Kann

CRP Segmentstatus: Kann-Menge

Definition Bestandskorrektur: Eine Berichtigung zur Bestandsmenge (vorzeichengerecht: '-' bedeutet "negativ", ohne Vorzeichen bedeutet "positiv") auf Grund von: Warenbruch; Inventurdifferenzen; Korrekturen von Falschbuchungen; Retouren des Handelslagers an den Lieferanten ohne: Retouren der Verkaufsstellen an das Handelslager; Bestandsumwidmungen; Menge der terminierten Abrufe; Wareneingänge.

DE 6411: Dieses Datenelement wird nur bei mengenvariablen Produkten verwendet.

SG11	
C	9999
QTY	
M	1
00029	

Abschnitt: Positions-Teil

Menge

Inhouse-Datenelement			EANCOM-Umsetzung		
Bezeichnung	Format	Status	DEG	DE	Erläuterung
Menge der sofortigen Abrufe	an..3	M	C186	6063	34E = Reservierte Menge (EAN-Code)
	n..15	M	C186	6060	
	an..3	D	C186	6411	KGM = Kilogramm LTR = Liter (1 dm3)

Beispiel: QTY+34E:8:KGM'

Segmentstatus: Kann

CRP Segmentstatus: Kann-Menge

Definition Menge der sofortigen Abrufe: Menge der vorliegenden Bestellungen der Verkaufsstellen, die zwischen dem aktuellen und dem darauffolgenden Lagerbestandsbericht zur Bestandsentnahme vorgesehen sind. Diese Menge dient zur reinen Information des Disponenten beim Hersteller.

DE 6411: Dieses Datenelement wird nur bei mengenvariablen Produkten verwendet.

SG11	
C	9999
QTY	
M	1
00030	

Abschnitt: Positions-Teil

Menge

Inhouse-Datenelement			EANCOM-Umsetzung		
Bezeichnung	Format	Status	DEG	DE	Erläuterung
Vorrätige Menge (inkl. beschädigte Ware)	an..3	M	C186	6063	17 = Vorrätige Menge
	n..15	M	C186	6060	
	an..3	D	C186	6411	KGM = Kilogramm LTR = Liter (1 dm ³)

Beispiel: QTY+17:8:KGM'

Segmentstatus: Kann

Definition Vorrätige Menge: Menge, die vorrätig ist, inklusive beschädigter und reservierter Menge.

DE 6411: Dieses Datenelement wird nur bei mengenvariablen Produkten verwendet.

SG11	
C 9999	
LOC	Abschnitt: Positions-Teil
C 00031	5
	Ortsangabe

Inhouse-Datenelement			EANCOM-Umsetzung		
Bezeichnung	Format	Status	DEG	DE	Erläuterung
	an..3	M		3227	14 = Standort der Ware
Standort der Ware	an..25	A	C517	3225	Internationale Lokationsnummer - Format n13
	an..3	O	C517	1131	
	an..3	O	C517	3055	

Beispiel: LOC+14+4056786542381::9'

Segmentstatus: Kann

Dieses Segment dient der Identifikation eines Standortes von inventorierten Produkten bezogen auf die im QTY-Segment spezifizierte Menge.

Zur Identifikation von Lokationen wird die Verwendung der Internationalen Lokationsnummer (ILN) empfohlen.

SG11	
C	9999
DTM	
C	5
00032	

Abschnitt: Positions-Teil

Datum/Uhrzeit/Zeitspanne

Inhouse-Datenelement			EANCOM-Umsetzung		
Bezeichnung	Format	Status	DEG	DE	Erläuterung
Datum des Bestandsberichtes (Standort)	an..3	M	C507	2005	366 = Datum des Bestandsberichts
	an..35	R	C507	2380	
	an..3	R	C507	2379	102 = JJJJMMTT 203 = JJJJMMTTHHMM 615 = JJWW

Beispiel: DTM+366:19991101:203'

Segmentstatus: Kann

Dieses Segment wird für Datumsangaben genutzt, die sich auf eine im QTY-Segment der aktuellen Position angegebene Menge (oder Untermenge) bezieht.

SG11	
C	9999
DTM	
C	5
00033	

Abschnitt: Positions-Teil

Datum/Uhrzeit/Zeitspanne

Inhouse-Datenelement			EANCOM-Umsetzung		
Bezeichnung	Format	Status	DEG	DE	Erläuterung
Gültigkeitsperiode Status	an..3	M	C507	2005	273 = Gültigkeitsperiode
	an..35	R	C507	2380	
	an..3	R	C507	2379	718 = JJJJMMTT-JJJJMMTT 20E = JJJJMMTTTHMM-JJJJMMTTTHMM (EAN-Code)

Beispiel: DTM+273:1999110119991115:718'

Segmentstatus: Kann

Dieses Segment wird in Verbindung(!) mit dem STS-Segment für die Angabe einer Periode verwendet, die sich auf eine im QTY-Segment der aktuellen Position angegebene Menge (oder Untermenge) bezieht.

SG11	
C	9999
STS	
C	9
00034	

Abschnitt: Positions-Teil

Status

Inhouse-Datenelement			EANCOM-Umsetzung		
Bezeichnung	Format	Status	DEG	DE	Erläuterung
	an..3	M	C601	9015	7 = Statuscodeliste (EAN-Code)
	an..3	N	C601	1131	
	an..3	D	C601	3055	
Bestellstatus	an..3	M	C555	9011	44E = Verfügbar für Bestellung (EAN-Code)
	an..3	N	C555	1131	45E = Nicht verfügbar für Bestellung (EAN-Code)
	an..3	D	C555	3055	9 = EAN (International Article Numbering Association)

Beispiel: STS+7::1+44E::9'

Segmentstatus: Kann

Dieses Segment dient der Angabe von Statusinformationen bezogen auf die aktuelle Position.

Dieses Segment wird nach Absprache mit dem Lieferanten in Kombination mit dem vorangegangenen DTM- Segment verwendet, um den jeweiligen Artikel aus dem CRP Prozeß herauszunehmen bzw. wieder mit hineinzunehmen.

SG14	
C	10
RFF	
M	1
00035	Referenzangaben

Abschnitt: Positions-Teil

Inhouse-Datenelement			EANCOM-Umsetzung		
Bezeichnung	Format	Status	DEG	DE	Erläuterung
Nummer der Werbeaktion	an..3	M	C506	1153	PD = Nummer der Werbeaktion
	an..35	R	C506	1154	

Beispiel: RFF+PD:1212-12-3'

Segmentstatus: Kann

Dieses RFF-Segment wird benutzt, um Referenzen zur aktuellen Positionszeile anzugeben.

UNT	Abschnitt: Nachrichtenende
M	
00036	
1	Nachrichten-Endesegment

Inhouse-Datenelement			EANCOM-Umsetzung		
Bezeichnung	Format	Status	DEG	DE	Erläuterung
Anzahl Segmente in der Nachricht	n..6	M		0074	
Nachrichtenende	an..14	M		0062	Gleicher Inhalt wie DE 0062 im UNH-Segment

Beispiel: UNT+36+ME000001'

Segmentstatus: Muß

7 EANCOM-Schnittstellenbeschreibung

UNH - M		1 - Nachrichten-Kopfsegment		
Beschreibung :		Dient dazu, eine Nachricht zu eröffnen, sie zu identifizieren und zu beschreiben.		
Segmentnummer :		1		
		EDIFACT	EAN	* Beschreibung
0062	Nachrichten-Referenznummer	M an..14	M	Eindeutige Nachrichtenreferenz des Absenders. Laufende Nummer der Nachrichten im Datenaustausch. Identisch mit DE 0062 im UNT, vergeben vom Sender.
S009	NACHRICHTEN-KENNUNG	M	M	
0065	Nachrichtentyp-Kennung	M an..6	M	* INVRPT = Lagerbestandsbericht
0052	Versionsnummer des Nachrichtentyps	M an..3	M	* D = Draft (Entwurf)
0054	Freigabenummer des Nachrichtentyps	M an..3	M	* 96A = Version 96A
0051	Verwaltende Organisation, codiert	M an..2	M	* UN = UN/ECE/TRADE/WP.4, United Nations Standard Messages (UNSM)
0057	Anwendungscode der zuständigen Organisation	R an..6	R	* EAN004 = EAN Versionsnummer
<u>Dokumentation zum Segment</u>				
Segmentstatus: Muß				
Beispiel: UNH+ME000001+INVRPT:D:96A:UN:EAN004'				

BGM - M		1 - Beginn der Nachricht		
Beschreibung	:	Zur Anzeige der Art und Funktion einer Nachricht und zur Übermittlung der Identifikationsnummer.		
Segmentnummer	:	2		
		EDIFACT	EAN	* Beschreibung
C002	DOKUMENTEN-/NACHRICHTENNAME	R	R	
1001	Dokumenten-/Nachrichtenname, codiert	R an..3	R	* 35 = Lagerbestandsbericht
1131	Codeliste, Qualifier	N an..3	N	
3055	Verantwortliche Stelle für die Codepflege, codiert	D an..3	D	
1000	Dokumenten-/Nachrichtenname	O an..35	O	
1004	Dokumenten-/Nachrichtennummer	R an..35	R	Nummer des Bestandsberichts, vergeben vom Sender
1225	Nachrichtenfunktion, codiert	R an..3	R	* 9 = Original
<u>Dokumentation zum Segment</u>				
Segmentstatus: Muß				
Beispiel: BGM+35:::+87441+9'				

DTM - M					10- Datum/Uhrzeit/Zeitspanne				
Beschreibung : Zur Angabe eines Datums und/oder einer Uhrzeit oder einer Zeitspanne.									
Segmentnummer : 3									
		EDIFACT	EAN	*	Beschreibung				
C507	DATUM/UHRZEIT/ZEITSPANNE	M	M						
2005	Datum/Uhrzeit/Zeitspanne, Qualifier	M an..3	M	*	137 = Dokumenten/Nachrichten Datum/Zeit				
2380	Datum/Uhrzeit/Zeitspanne	R an..35	R						
2379	Datum/Uhrzeit/Zeitspanne, Formatqualifier	R an..3	R		102 = JJJJMMTT 203 = JJJJMMTTHHMM				
<u>Dokumentation zum Segment</u>									
Segmentstatus: Muß									
DE 2005: Das Dokumentendatum (Codewert 137) muß in der Nachricht angegeben werden.									
Beispiel: DTM+137:20000426:102'									

DTM - M					10- Datum/Uhrzeit/Zeitspanne					
Beschreibung :					Zur Angabe eines Datums und/oder einer Uhrzeit oder einer Zeitspanne.					
Segmentnummer :					4					
					EDIFACT	EAN	*	Beschreibung		
C507 DATUM/UHRZEIT/ZEITSPANNE					M	M				
2005 Datum/Uhrzeit/Zeitspanne, Qualifier					M an..3	M	*	366 = Datum des Bestandsberichts		
2380 Datum/Uhrzeit/Zeitspanne					R an..35	R				
2379 Datum/Uhrzeit/Zeitspanne, Formatqualifier					R an..3	R		102 = JJJJMMTT 203 = JJJJMMTTHHMM		
<u>Dokumentation zum Segment</u>										
Segmentstatus: Kann										
Dieses DTM-Segment wird verwendet, sofern das Datum des Bestandsberichts vom Dokumentendatum abweicht.										
Beispiel: DTM+366:19971204:102'										

DTM - M					10- Datum/Uhrzeit/Zeitspanne					
Beschreibung					: Zur Angabe eines Datums und/oder einer Uhrzeit oder einer Zeitspanne.					
Segmentnummer					: 5					
					EDIFACT	EAN	*	Beschreibung		
C507 DATUM/UHRZEIT/ZEITSPANNE					M	M				
2005 Datum/Uhrzeit/Zeitspanne, Qualifier					M an..3	M	*	194 = Anfangsdatum/-zeit		
2380 Datum/Uhrzeit/Zeitspanne					R an..35	R				
2379 Datum/Uhrzeit/Zeitspanne, Formatqualifier					R an..3	R		102 = JJJJMMTT 203 = JJJJMMTTHHMM		
<u>Dokumentation zum Segment</u>										
Segmentstatus: Kann										
Dieses DTM-Segment wird verwendet, sofern das Datum des Bestandsberichts vom Dokumentendatum abweicht.										
Beispiel: DTM+194:19971204:102'										

DTM - M					10- Datum/Uhrzeit/Zeitspanne				
Beschreibung : Zur Angabe eines Datums und/oder einer Uhrzeit oder einer Zeitspanne.									
Segmentnummer : 6									
		EDIFACT	EAN	*	Beschreibung				
C507	DATUM/UHRZEIT/ZEITSPANNE	M	M						
2005	Datum/Uhrzeit/Zeitspanne, Qualifier	M an..3	M	*	206 = Endedatum/-zeit				
2380	Datum/Uhrzeit/Zeitspanne	R an..35	R						
2379	Datum/Uhrzeit/Zeitspanne, Formatqualifier	R an..3	R		102 = JJJJMMTT 203 = JJJJMMTTHHMM				
<u>Dokumentation zum Segment</u>									
Segmentstatus: Kann									
Dieses DTM-Segment wird verwendet, sofern das Datum des Bestandsberichts vom Dokumentendatum abweicht.									
Beispiel: DTM+206:19971204:102'									

DTM - M		10- Datum/Uhrzeit/Zeitspanne			
Beschreibung :		Zur Angabe eines Datums und/oder einer Uhrzeit oder einer Zeitspanne.			
Segmentnummer :		7			
		EDIFACT	EAN	*	Beschreibung
C507	DATUM/UHRZEIT/ZEITSPANNE	M	M		
2005	Datum/Uhrzeit/Zeitspanne, Qualifier	M an..3	M	*	273 = Gültigkeitsperiode
2380	Datum/Uhrzeit/Zeitspanne	R an..35	R		
2379	Datum/Uhrzeit/Zeitspanne, Formatqualifier	R an..3	R		718 = JJJJMMTT-JJJJMMTT 20E = JJJJMMTTHHMM- JJJJMMTTHHMM (EAN-Code)
<u>Dokumentation zum Segment</u>					
Segmentstatus: Kann					
Alternativ zur Angabe des Anfangs- und Endezeitraumes kann dieses DTM als Gültigkeitsperiode mit einem Zeitraum von-bis verwendet werden.					
Beispiel: DTM+273:1997080119970830:718'					

SG2 - C					20 - NAD-SG3-SG4				
NAD - M					1 - Name und Anschrift				
Beschreibung :					Zur Angabe von Name und Anschrift, sowie Funktion eines Partners, entweder nur durch C082 und/oder strukturiert durch C080 bis 3207.				
Segmentnummer :					8				
					EDIFACT	EAN	*	Beschreibung	
3035 Beteiligter, Qualifier					M an..3	M		SU = Lieferant	
C082 IDENTIFIKATION DES BETEILIGTEN					A	A			
3039 Identifikation des Beteiligten					M an..35	M		Internationale Lokationsnummer (ILN) - Format n13	
1131 Codeliste, Qualifier					N an..3	N			
3055 Verantwortliche Stelle für die Codepflege, codiert					R an..3	R	*	9 = EAN (International Article Numbering Association)	
<u>Dokumentation zum Segment</u>									
Segmentstatus: Muß									
DE 3039: Der Lieferant wird durch seine ILN identifiziert.									
Beispiel: NAD+SU+4089876511111::9'									

SG2 - C	20 - NAD-SG3-SG4				
SG3 - C	10 - RFF				
RFF - M	1 - Referenzangaben				
Beschreibung	:	Zur Angabe einer Referenz.			
Segmentnummer	:	9			
		EDIFACT	EAN	*	Beschreibung
C506 REFERENZ		M	M		
1153	Referenz, Qualifier	M an..3	M		API = Zusätzliche Partneridentifikation (EAN-Code)
1154	Referenznummer	R an..35	R		
<u>Dokumentation zum Segment</u>					
Segmentstatus: Kann					
Dieses Segment wird zur Angabe von Referenzierungen des Lieferanten verwendet, welcher im vorangegangenen NAD-Segment identifiziert wurde.					
Beispiel: RFF+API:1515-234-4'					

SG2 - C					20 - NAD-SG3-SG4				
NAD - M					1 - Name und Anschrift				
Beschreibung :					Zur Angabe von Name und Anschrift, sowie Funktion eines Partners, entweder nur durch C082 und/oder strukturiert durch C080 bis 3207.				
Segmentnummer :					10				
					EDIFACT	EAN	*	Beschreibung	
3035 Beteiligter, Qualifier					M an..3	M		BY = Käufer	
C082 IDENTIFIKATION DES BETEILIGTEN					A	A			
3039 Identifikation des Beteiligten					M an..35	M		Internationale Lokationsnummer ILN - Format n13	
1131 Codeliste, Qualifier					N an..3	N			
3055 Verantwortliche Stelle für die Codepflege, codiert					R an..3	R	*	9 = EAN (International Article Numbering Association)	
<u>Dokumentation zum Segment</u>									
Segmentstatus: Muß									
DE 3039: Der Käufer wird durch seine ILN identifiziert.									
Beispiel: NAD+BY+4071615111111::9'									

SG2 - C					20 - NAD-SG3-SG4				
NAD - M					1 - Name und Anschrift				
Beschreibung :					Zur Angabe von Name und Anschrift, sowie Funktion eines Partners, entweder nur durch C082 und/oder strukturiert durch C080 bis 3207.				
Segmentnummer :					11				
					EDIFACT	EAN	*	Beschreibung	
3035 Beteiligter, Qualifier					M an..3	M		GY = Bestandsberichterstatter	
C082 IDENTIFIKATION DES BETEILIGTEN					A	A			
3039 Identifikation des Beteiligten					M an..35	M		Internationale Lokationsnummer (ILN) - Format n13	
1131 Codeliste, Qualifier					N an..3	N			
3055 Verantwortliche Stelle für die Codepflege, codiert					R an..3	R	*	9 = EAN (International Article Numbering Association)	
<u>Dokumentation zum Segment</u>									
Segmentstatus: Kann									
CRP-Segmentstatus: Muß									
DE 3039: Der Berichterstatter wird durch seine ILN identifiziert. Mindestens einer der drei möglichen Berichterstatter muß angegeben werden.									
Beispiel: NAD+GY+4012345123456::9'									

SG2 - C	20 - NAD-SG3-SG4				
SG3 - C	10 - RFF				
RFF - M	1 - Referenzangaben				
Beschreibung :	Zur Angabe einer Referenz.				
Segmentnummer :	12				
		EDIFACT	EAN	*	Beschreibung
C506 REFERENZ		M	M		
1153 Referenz, Qualifier		M an..3	M		IT = Interne Kundennummer
1154 Referenznummer		R an..35	R		
<u>Dokumentation zum Segment</u>					
Segmentstatus: Kann					
Dieses Segment wird zur Angabe von Referenzierungen verwendet, die sich auf den Partner beziehen, welcher im vorangegangenen NAD-Segment identifiziert wurde.					
Beispiel: RFF+IT:1515-234-4'					

SG2 - C	20 - NAD-SG3-SG4				
SG4 - C	10 - CTA-COM				
CTA - M	1 - Ansprechpartner				
Beschreibung :	Zur Angabe einer Person oder einer Abteilung, die als Ansprechpartner dient.				
Segmentnummer :	13				
		EDIFACT	EAN	*	Beschreibung
3139 Funktion des Ansprechpartners, codiert		M an..3	M		PD = Einkaufsabteilung
C056 ABTEILUNG ODER BEARBEITER		C			
3413 Abteilung oder Bearbeiter, Identifikation		M an..17	M		Abteilung oder Bearbeiter
<u>Dokumentation zum Segment</u>					
Segmentstatus: Kann					
Das CTA-Segment dient zur Angabe einer Person oder einer Abteilung, die als Ansprechpartner dient. Für eventuelle Rückfragen kann hier ein Ansprechpartner angegeben werden.					
Beispiel: CTA+PD+Claus Früh'					

SG2 - C		20 - NAD-SG3-SG4		
NAD - M		1 - Name und Anschrift		
Beschreibung	:	Zur Angabe von Name und Anschrift, sowie Funktion eines Partners, entweder nur durch C082 und/oder strukturiert durch C080 bis 3207.		
Segmentnummer	:	14		
		EDIFACT	EAN	*
				Beschreibung
3035	Beteiligter, Qualifier	M an..3	M	
C082	IDENTIFIKATION DES BETEILIGTEN	A	A	
3039	Identifikation des Beteiligten	M an..35	M	
1131	Codeliste, Qualifier	N an..3	N	
3055	Verantwortliche Stelle für die Codepflege, codiert	R an..3	R	*
				CO = Unternehmenszentrale
				Internationale Lokationsnummer (ILN) - Format n13
				9 = EAN (International Article Numbering Association)
<u>Dokumentation zum Segment</u>				
Segmentstatus: Kann				
DE 3039: Der Berichterstatter wird durch seine ILN identifiziert. Mindestens einer der drei möglichen Berichterstatter muß angegeben werden.				
Beispiel: NAD+CO+4012345123463::9'				

SG2 - C	20 - NAD-SG3-SG4				
SG4 - C	10 - CTA-COM				
CTA - M	1 - Ansprechpartner				
Beschreibung :	Zur Angabe einer Person oder einer Abteilung, die als Ansprechpartner dient.				
Segmentnummer :	15				
		EDIFACT	EAN	*	Beschreibung
3139 Funktion des Ansprechpartners, codiert		M an..3	M		PD = Einkaufsabteilung
C056 ABTEILUNG ODER BEARBEITER		C			
3413 Abteilung oder Bearbeiter, Identifikation		M an..17	M		Abteilung oder Bearbeiter
<u>Dokumentation zum Segment</u>					
Segmentstatus: Kann					
Das CTA-Segment dient zur Angabe einer Person oder einer Abteilung, die als Ansprechpartner dient. Für eventuelle Rückfragen kann hier ein Ansprechpartner angegeben werden.					
Beispiel: CTA+PD+Claus Früh'					

SG2 - C					20 - NAD-SG3-SG4					
NAD - M					1 - Name und Anschrift					
Beschreibung					: Zur Angabe von Name und Anschrift, sowie Funktion eines Partners, entweder nur durch C082 und/oder strukturiert durch C080 bis 3207.					
Segmentnummer					: 16					
					EDIFACT	EAN	*	Beschreibung		
3035 Beteiligter, Qualifier					M an..3	M		SN = Lagernummer		
C082 IDENTIFIKATION DES BETEILIGTEN					A	A				
3039 Identifikation des Beteiligten					M an..35	M		Internationale Lokationsnummer (ILN) - Format n13		
1131 Codeliste, Qualifier					N an..3	N				
3055 Verantwortliche Stelle für die Codepflege, codiert					R an..3	R	*	9 = EAN (International Article Numbering Association)		
<u>Dokumentation zum Segment</u>										
Segmentstatus: Kann										
DE 3039: Der Berichterstatter wird durch seine ILN identifiziert. Mindestens einer der drei möglichen Berichterstatter muß angegeben werden.										
Beispiel: NAD+SN+4012345123463::9'										

SG9 - C 9999 - LIN-PIA-IMD-SG11				
LIN - M 1 - Positionsdaten				
Beschreibung : Zur Angabe einer Position und der Unterposition.				
Segmentnummer : 17				
	EDIFACT	EAN	*	Beschreibung
1082	Positionsnummer	R n..6	R	Fortlaufende Positionsnummer innerhalb der Nachricht
1229	Handlungsanforderung/-benachrichtigung, codiert	N an..3	N	
C212	WAREN-/LEISTUNGSNUMMER, IDENTIFIKATION	R	R	
7140	Produkt-/Leistungsnummer	R an..35	R	EAN-8, UPC-A, EAN-13 oder DUN-14 im Format n..14
7143	Produkt-/Leistungsnummer, Art, codiert	M an..3	M	* EN = International Article Numbering Association (EAN) UP = UPC (Universal Product Code)
<u>Dokumentation zum Segment</u>				
Segmentstatus: Muß				
Mit dem LIN-Segment beginnt der Positionsteil der Nachricht.				
Beispiel: LIN+1++4056786542381:EN'				

SG9 - C 9999 - LIN-PIA-IMD-SG11				
PIA - C 10- Zusätzliche Produktidentifikation				
Beschreibung : Zur Angabe von ergänzenden oder Substitutions-Produktidentifikationen.				
Segmentnummer : 18				
	EDIFACT	EAN	*	Beschreibung
4347 Produkt-Identifikationsfunktion, Qualifier	M an..3	M	*	5 = Produktidentifikation
C212 WAREN-/LEISTUNGSNUMMER, IDENTIFIKATION	M	M		
7140 Produkt-/Leistungsnummer	R an..35	R		
7143 Produkt-/Leistungsnummer, Art, codiert	R an..3	R		SA = Artikelnummer des Lieferanten
1131 Codeliste, Qualifier	N an..3	N		
3055 Verantwortliche Stelle für die Codepflege, codiert	O an..3	O		91 = Vergeben vom Lieferanten oder seinem Agenten
<u>Dokumentation zum Segment</u>				
Segmentstatus: Muß, wenn keine EAN im Segment LIN enthalten ist, ansonsten keine Anwendung.				
Dieses Segment wird nur dann benutzt, wenn im LIN-Segment keine EAN vorhanden ist. Es muß dann unmittelbar dem LIN-Segment folgen. In diesem Fall enthält das LIN-Segment (Muß) lediglich die Positionsnummer. Die Identifikation des Artikels erfolgt mit der Artikelnummer des Lieferanten im PIA-Segment, DE 4347 ist für die Primäridentifikation auf 5 zu setzen.				
Beispiel: PIA+5+ABC5343:SA::91'				

SG9 - C	9999 - LIN-PIA-IMD-SG11
PIA - C	10- Zusätzliche Produktidentifikation
Beschreibung :	Zur Angabe von ergänzenden oder Substitutions-Produktidentifikationen.
Segmentnummer :	19
	EDIFACT EAN * Beschreibung
4347 Produkt-Identifikationsfunktion, Qualifier	M an..3 * 1 = Zusätzliche Identifikation
C212 WAREN-/LEISTUNGSNUMMER, IDENTIFIKATION	M M
7140 Produkt-/Leistungsnummer	R an..35 R Artikelnummer
7143 Produkt-/Leistungsnummer, Art, codiert	R an..3 R PV = Nummer der Aktionsvariante
1131 Codeliste, Qualifier	N an..3 N
3055 Verantwortliche Stelle für die Codepflege, codiert	C an..3 9 = EAN (International Article Numbering Association) 91 = Vergeben vom Lieferanten oder seinem Agenten 92 = Vergeben vom Käufer oder seinem Agenten
<u>Dokumentation zum Segment</u>	
Segmentstatus: Kann	
Dieses Segment wird verwendet, um Artikel als Aktionsware zu kennzeichnen.	
DE 7143 = PV, Nummer der Aktionsvariante: Die Nummer, die den Identifikationscode eines Produktes ergänzt, identifiziert dieses Produkt als eine Variante des Standardprodukts. Zu verwenden, wenn die Variante nur geringfügig abweicht und dies eine Änderung des Hauptidentifikationscodes nicht rechtfertigt.	
Beispiel: PIA+1+4056786542381:PV::9'	

SG9	- C	9999 - LIN-PIA-IMD-SG11			
PIA	- C	10- Zusätzliche Produktidentifikation			
Beschreibung	:	Zur Angabe von ergänzenden oder Substitutions-Produktidentifikationen.			
Segmentnummer	:	20			
	EDIFACT	EAN	*	Beschreibung	
4347	Produkt-Identifikationsfunktion, Qualifier	M an..3		*	1 = Zusätzliche Identifikation
C212	WAREN-/LEISTUNGSNUMMER, IDENTIFIKATION	M	M		
7140	Produkt-/Leistungsnummer	R an..35	R		
7143	Produkt-/Leistungsnummer, Art, codiert	R an..3	R		SA = Artikelnummer des Lieferanten
1131	Codeliste, Qualifier	N an..3	N		
3055	Verantwortliche Stelle für die Codepflege, codiert	C an..3			91 = Vergeben vom Lieferanten oder seinem Agenten
<u>Dokumentation zum Segment</u>					
Segmentstatus: Kann					
Dieses Segment wird verwendet um das Produkt zusätzlich über die Lieferanteninterne Artikelnummer zu identifizieren.					
Beispiel: PIA+1+435-DGF-5353:SA::91'					

SG9 - C 9999 - LIN-PIA-IMD-SG11				
SG11 - C 9999 - QTY-INV-GIN-LOC-DTM-STS-SG13-SG14-SG15				
QTY - M 1 - Menge				
Beschreibung : Zur Angabe einer zugehörigen Menge.				
Segmentnummer : 21				
	EDIFACT	EAN	*	Beschreibung
C186 MENGENANGABEN	M	M		
6063 Menge, Qualifier	M an..3	M		145 = Aktueller Lagerbestand
6060 Menge	M n..15	M		
6411 Maßeinheit, Qualifier	D an..3	D		KGM = Kilogramm LTR = Liter (1 dm3)
<u>Dokumentation zum Segment</u>				
Segmentstatus: Muß				
CRP Segmentstatus: Muß-Menge				
Definition Aktueller Lagerbestand: Aktueller, unbeschädigter Lagerbestand, d.h. der buchmäßig geführte Gesamtbestand, der zum Berichtszeitpunkt den physisch im Lager befindlichen Bestand abbildet. Diese Menge muß immer übermittelt werden, selbst wenn der Bestand dem Wert '0' entspricht.				
DE 6411: Dieses Datenelement wird nur bei mengenvariablen Produkten verwendet.				
Beispiel: QTY+145:12:KGM'				

SG9 - C	9999 - LIN-PIA-IMD-SG11			
SG11 - C	9999 - QTY-INV-GIN-LOC-DTM-STS-SG13-SG14-SG15			
QTY - M	1 - Menge			
Beschreibung :	Zur Angabe einer zugehörigen Menge.			
Segmentnummer :	22			
	EDIFACT	EAN	*	Beschreibung
C186 MENGENANGABEN	M	M		
6063 Menge, Qualifier	M an..3	M		199 = Bestandsentnahmemenge
6060 Menge	M n..15	M		
6411 Maßeinheit, Qualifier	D an..3	D		KGM = Kilogramm LTR = Liter (1 dm3)
<u>Dokumentation zum Segment</u>				
Segmentstatus: Kann				
CRP Segmentstatus: Muß-Menge				
Definition Bestandsentnahmemenge: Die Menge, die vom Bestand seit dem letzten Bestandsbericht zur Versorgung der Verkaufsstellen entnommen wurde. Bestandskorrekturen, wie Retouren aus den Verkaufsstellen und Rückgaben an den Lieferanten, sind in dieser Menge nicht enthalten. Die Bestandsentnahmemengen können zur Prognose der zukünftigen Nachfrage verwendet werden.				
DE 6411: Dieses Datenelement wird nur bei mengenvariablen Produkten verwendet.				
Beispiel: QTY+199:9:KGM'				

SG9 - C	9999 - LIN-PIA-IMD-SG11				
SG11 - C	9999 - QTY-INV-GIN-LOC-DTM-STS-SG13-SG14-SG15				
QTY - M	1 - Menge				
Beschreibung	:	Zur Angabe einer zugehörigen Menge.			
Segmentnummer	:	23			
		EDIFACT	EAN	*	Beschreibung
C186 MENGENANGABEN		M	M		
6063 Menge, Qualifier		M an..3	M		73 = Ausstehende Menge
6060 Menge		M n..15	M		
6411 Maßeinheit, Qualifier		D an..3	D		KGM = Kilogramm LTR = Liter (1 dm3)
<u>Dokumentation zum Segment</u>					
Segmentstatus: Kann					
CRP Segmentstatus: Muß-Menge					
Definition Ausstehende Menge: Die Summe der avisierten Bestellungen, die physisch aber noch nicht ausgeliefert bzw. vom Handel noch nicht vereinnahmt wurden.					
DE 6411: Dieses Datenelement wird nur bei mengenvariablen Produkten verwendet.					
Beispiel: QTY+73:20:KGM'					

SG9 - C	9999 - LIN-PIA-IMD-SG11			
SG11 - C	9999 - QTY-INV-GIN-LOC-DTM-STS-SG13-SG14-SG15			
QTY - M	1 - Menge			
Beschreibung :	Zur Angabe einer zugehörigen Menge.			
Segmentnummer :	24			
	EDIFACT	EAN	*	Beschreibung
C186 MENGENANGABEN	M	M		
6063 Menge, Qualifier	M an..3	M		217 = Fehlmenge (Outs)
6060 Menge	M n..15	M		
6411 Maßeinheit, Qualifier	D an..3	D		KGM = Kilogramm LTR = Liter (1 dm3)
<u>Dokumentation zum Segment</u>				
Segmentstatus: Kann				
CRP Segmentstatus: Muß-Menge, wenn zutreffend				
Definition Fehlmengen (Outs): Summe des Bedarfs der Verkaufsstellen, der in dem zurückliegenden Berichtszeitraum (in Beziehung Zentrallager - Verkaufsstellen) nicht befriedigt werden konnte; d. h. die Abbildung der verfügbaren Bestandsmenge abzüglich des Bedarfs der Verkaufsstellen. Diese Menge muß nur dann übermittelt werden, wenn Fehlmengen vorliegen (ansonsten wird das Segment nicht übermittelt).				
DE 6411: Dieses Datenelement wird nur bei mengenvariablen Produkten verwendet.				
Beispiel: QTY+217:8:KGM'				

SG9 - C	9999 - LIN-PIA-IMD-SG11			
SG11 - C	9999 - QTY-INV-GIN-LOC-DTM-STS-SG13-SG14-SG15			
QTY - M	1 - Menge			
Beschreibung :	Zur Angabe einer zugehörigen Menge.			
Segmentnummer :	25			
	EDIFACT	EAN	*	Beschreibung
C186 MENGENANGABEN	M	M		
6063 Menge, Qualifier	M an..3	M		48 = Empfangene Menge
6060 Menge	M n..15	M		
6411 Maßeinheit, Qualifier	D an..3	D		KGM = Kilogramm LTR = Liter (1 dm ³)
<u>Dokumentation zum Segment</u>				
Segmentstatus: Kann				
CRP Segmentstatus: Kann-Menge				
Definition Wareneingänge: Wareneingänge aus Belieferung des Lieferanten, d.h. Wareneingangsbuchungen, die den Lagerbestand erhöhen.				
DE 6411: Dieses Datenelement wird nur bei mengenvariablen Produkten verwendet.				
Beispiel: QTY+48:8:KGM'				

SG9 - C	9999 - LIN-PIA-IMD-SG11				
SG11 - C	9999 - QTY-INV-GIN-LOC-DTM-STS-SG13-SG14-SG15				
QTY - M	1 - Menge				
Beschreibung	: Zur Angabe einer zugehörigen Menge.				
Segmentnummer	: 26				
		EDIFACT	EAN	*	Beschreibung
C186 MENGENANGABEN		M	M		
6063 Menge, Qualifier		M an..3	M		156 = Bestandsbewegungsmenge
6060 Menge		M n..15	M		
6411 Maßeinheit, Qualifier		D an..3	D		KGM = Kilogramm LTR = Liter (1 dm3)
<u>Dokumentation zum Segment</u>					
Segmentstatus: Kann					
CRP Segmentstatus: Kann-Menge					
Definition Bestandsumwidmungen: Menge aus Promotionsbestand, die in den Normalbestand umgebucht wird (oder umgekehrt).					
DE 6411: Dieses Datenelement wird nur bei mengenvariablen Produkten verwendet.					
Beispiel: QTY+156:8:KGM'					

SG9 - C 9999 - LIN-PIA-IMD-SG11				
SG11 - C 9999 - QTY-INV-GIN-LOC-DTM-STS-SG13-SG14-SG15				
QTY - M 1 - Menge				
Beschreibung : Zur Angabe einer zugehörigen Menge.				
Segmentnummer : 27				
	EDIFACT	EAN	*	Beschreibung
C186 MENGENANGABEN	M	M		
6063 Menge, Qualifier	M an..3	M		61 = Retourmenge
6060 Menge	M n..15	M		
6411 Maßeinheit, Qualifier	D an..3	D		KGM = Kilogramm LTR = Liter (1 dm3)
<u>Dokumentation zum Segment</u>				
Segmentstatus: Kann				
CRP Segmentstatus: Kann-Menge				
Retouren der Verkaufsstellen an das Handelslager. (Hiermit soll die Menge eines Artikels definiert werden, die von Verkaufsstellen an das Handelslager zurückgesandt wurde und damit dem Bestand zuzurechnen ist.)				
DE 6411: Dieses Datenelement wird nur bei mengenvariablen Produkten verwendet.				
Beispiel: QTY+61:8:KGM'				

SG9 - C 9999 - LIN-PIA-IMD-SG11				
SG11 - C 9999 - QTY-INV-GIN-LOC-DTM-STS-SG13-SG14-SG15				
QTY - M 1 - Menge				
Beschreibung : Zur Angabe einer zugehörigen Menge.				
Segmentnummer : 28				
	EDIFACT	EAN	*	Beschreibung
C186 MENGENANGABEN	M	M		
6063 Menge, Qualifier	M an..3	M		191 = Bestandskorrekturmenge
6060 Menge	M n..15	M		
6411 Maßeinheit, Qualifier	D an..3	D		KGM = Kilogramm LTR = Liter (1 dm3)
<u>Dokumentation zum Segment</u>				
Segmentstatus: Kann				
CRP Segmentstatus: Kann-Menge				
Definition Bestandskorrektur: Eine Berichtigung zur Bestandsmenge (vorzeichengerecht: '-' bedeutet "negativ", ohne Vorzeichen bedeutet "positiv") auf Grund von: Warenbruch; Inventurdifferenzen; Korrekturen von Falschbuchungen; Retouren des Handelslagers an den Lieferanten ohne: Retouren der Verkaufsstellen an das Handelslager; Bestandsumwidmungen; Menge der terminierten Abrufe; Wareneingänge.				
DE 6411: Dieses Datenelement wird nur bei mengenvariablen Produkten verwendet.				
Beispiel: QTY+191:8:KGM'				

SG9 - C	9999 - LIN-PIA-IMD-SG11			
SG11 - C	9999 - QTY-INV-GIN-LOC-DTM-STS-SG13-SG14-SG15			
QTY - M	1 - Menge			
Beschreibung :	Zur Angabe einer zugehörigen Menge.			
Segmentnummer :	29			
	EDIFACT	EAN	*	Beschreibung
C186 MENGENANGABEN	M	M		
6063 Menge, Qualifier	M an..3	M		34E = Reservierte Menge (EAN-Code)
6060 Menge	M n..15	M		
6411 Maßeinheit, Qualifier	D an..3	D		KGM = Kilogramm LTR = Liter (1 dm ³)
<u>Dokumentation zum Segment</u>				
Segmentstatus: Kann				
CRP Segmentstatus: Kann-Menge				
Definition Menge der sofortigen Abrufe: Menge der vorliegenden Bestellungen der Verkaufsstellen, die zwischen dem aktuellen und dem darauffolgenden Lagerbestandsbericht zur Bestandsentnahme vorgesehen sind. Diese Menge dient zur reinen Information des Disponenten beim Hersteller.				
DE 6411: Dieses Datenelement wird nur bei mengenvariablen Produkten verwendet.				
Beispiel: QTY+34E:8:KGM'				

SG9 - C	9999 - LIN-PIA-IMD-SG11			
SG11 - C	9999 - QTY-INV-GIN-LOC-DTM-STS-SG13-SG14-SG15			
QTY - M	1 - Menge			
Beschreibung :	Zur Angabe einer zugehörigen Menge.			
Segmentnummer :	30			
	EDIFACT	EAN	*	Beschreibung
C186 MENGENANGABEN	M	M		
6063 Menge, Qualifier	M an..3	M		17 = Vorrätige Menge
6060 Menge	M n..15	M		
6411 Maßeinheit, Qualifier	D an..3	D		KGM = Kilogramm LTR = Liter (1 dm ³)
<u>Dokumentation zum Segment</u>				
Segmentstatus: Kann				
Definition Vorrätige Menge: Menge, die vorrätig ist, inklusive beschädigter und reservierter Menge.				
DE 6411: Dieses Datenelement wird nur bei mengenvariablen Produkten verwendet.				
Beispiel: QTY+17:8:KGM'				

SG9 - C	9999 - LIN-PIA-IMD-SG11			
SG11 - C	9999 - QTY-INV-GIN-LOC-DTM-STS-SG13-SG14-SG15			
LOC - C	5- Ortsangabe			
Beschreibung :	Zur Angabe eines Landes/eines Ortes/eines Standortes/eines zugehörigen Ortes 1/eines zugehörigen Ortes 2.			
Segmentnummer :	31			
	EDIFACT	EAN	*	Beschreibung
3227 Ortsangabe, Qualifier	M an..3	M		14 = Standort der Ware
C517 ORTSANGABE	A	A		
3225 Ortsangabe, Identifikation	A an..25	A		Internationale Lokationsnummer - Format n13
1131 Codeliste, Qualifier	O an..3	O		
3055 Verantwortliche Stelle für die Codepflege, codiert	O an..3	O	*	9 = EAN (International Article Numbering Association)
<u>Dokumentation zum Segment</u>				
Segmentstatus: Kann				
Dieses Segment dient der Identifikation eines Standortes von inventorierten Produkten bezogen auf die im QTY-Segment spezifizierte Menge.				
Zur Identifikation von Lokationen wird die Verwendung der Internationalen Lokationsnummer (ILN) empfohlen.				
Beispiel: LOC+14+4056786542381::9'				

SG9 - C 9999 - LIN-PIA-IMD-SG11				
SG11 - C 9999 - QTY-INV-GIN-LOC-DTM-STS-SG13-SG14-SG15				
DTM - C 5- Datum/Uhrzeit/Zeitspanne				
Beschreibung : Zur Angabe eines Datums und/oder einer Uhrzeit oder einer Zeitspanne.				
Segmentnummer : 32				
	EDIFACT	EAN	*	Beschreibung
C507 DATUM/UHRZEIT/ZEITSPANNE	M	M		
2005 Datum/Uhrzeit/Zeitspanne, Qualifier	M an..3	M		366 = Datum des Bestandsberichts
2380 Datum/Uhrzeit/Zeitspanne	R an..35	R		
2379 Datum/Uhrzeit/Zeitspanne, Formatqualifier	R an..3	R		102 = JJJJMMTT 203 = JJJJMMTTHHMM 615 = JJWW
<u>Dokumentation zum Segment</u>				
Segmentstatus: Kann				
Dieses Segment wird für Datumsangaben genutzt, die sich auf eine im QTY-Segment der aktuellen Position angegebene Menge (oder Untermenge) bezieht.				
Beispiel: DTM+366:19991101:203'				

SG9 - C	9999 - LIN-PIA-IMD-SG11			
SG11 - C	9999 - QTY-INV-GIN-LOC-DTM-STS-SG13-SG14-SG15			
DTM - C	5- Datum/Uhrzeit/Zeitspanne			
Beschreibung :	Zur Angabe eines Datums und/oder einer Uhrzeit oder einer Zeitspanne.			
Segmentnummer :	33			
	EDIFACT	EAN	*	Beschreibung
C507 DATUM/UHRZEIT/ZEITSPANNE	M	M		
2005 Datum/Uhrzeit/Zeitspanne, Qualifier	M an..3	M		273 = Gültigkeitsperiode
2380 Datum/Uhrzeit/Zeitspanne	R an..35	R		
2379 Datum/Uhrzeit/Zeitspanne, Formatqualifier	R an..3	R		718 = JJJJMMTT-JJJJMMTT 20E = JJJJMMTTHHMM- JJJJMMTTHHMM (EAN-Code)
<u>Dokumentation zum Segment</u>				
Segmentstatus: Kann				
Dieses Segment wird in Verbindung(!) mit dem STS-Segment für die Angabe einer Periode verwendet, die sich auf eine im QTY-Segment der aktuellen Position angegebene Menge (oder Untermenge) bezieht.				
Beispiel: DTM+273:1999110119991115:718'				

SG9 - C	9999 - LIN-PIA-IMD-SG11
SG11 - C	9999 - QTY-INV-GIN-LOC-DTM-STS-SG13-SG14-SG15
STS - C	9- Status
Beschreibung :	Zur Darstellung der Art des Industriezweigs/der Anwendung, auf die sich dieses Segment bezieht. Es enthält Angaben zum Status und dessen Anlaß für eine Angelegenheit (Geschäft) und/oder eine Dienstleistung.
Segmentnummer :	34
	EDIFACT EAN * Beschreibung
C601 STATUSTYP	O O
9015 Statustyp, codiert	M an..3 M 7 = Statuscodeliste (EAN-Code)
1131 Codeliste, Qualifier	N an..3 N
3055 Verantwortliche Stelle für die Codepflege, codiert	D an..3 D * 9 = EAN (International Article Numbering Association)
C555 STATUS	O O
9011 Status, codiert	M an..3 M 44E = Verfügbar für Bestellung (EAN-Code) 45E = Nicht verfügbar für Bestellung (EAN-Code)
1131 Codeliste, Qualifier	N an..3 N
3055 Verantwortliche Stelle für die Codepflege, codiert	D an..3 D * 9 = EAN (International Article Numbering Association)
<u>Dokumentation zum Segment</u>	
Segmentstatus: Kann	
Dieses Segment dient der Angabe von Statusinformationen bezogen auf die aktuelle Position. Dieses Segment wird nach Absprache mit dem Lieferanten in Kombination mit dem vorangegangenen DTM- Segment verwendet, um den jeweiligen Artikel aus dem CRP Prozeß herauszunehmen bzw. wieder mit hineinzunehmen.	
Beispiel: STS+7::1+44E::9'	

SG9 - C	9999 - LIN-PIA-IMD-SG11			
SG11 - C	9999 - QTY-INV-GIN-LOC-DTM-STS-SG13-SG14-SG15			
SG14 - C	10 - RFF-DTM			
RFF - M	1 - Referenzangaben			
Beschreibung :	Zur Angabe einer Referenz.			
Segmentnummer :	35			
	EDIFACT	EAN	*	Beschreibung
C506 REFERENZ	M	M		PD = Nummer der Werbeaktion
1153 Referenz, Qualifier	M an..3	M		
1154 Referenznummer	R an..35	R		
<u>Dokumentation zum Segment</u>				
Segmentstatus: Kann				
Dieses RFF-Segment wird benutzt, um Referenzen zur aktuellen Positionszeile anzugeben.				
Beispiel: RFF+PD:1212-12-3'				

UNT - M		1 - Nachrichten-Endesegment		
Beschreibung :		Dient dazu, eine Nachricht zu beenden und sie auf Vollständigkeit zu prüfen.		
Segmentnummer :		36		
		EDIFACT	EAN	* Beschreibung
0074	Anzahl der Segmente in einer Nachricht	M n..6	M	
0062	Nachrichten-Referenznummer	M an..14	M	Gleicher Inhalt wie DE 0062 im UNH-Segment
<u>Dokumentation zum Segment</u>				
Segmentstatus: Muß				
Beispiel: UNT+36+ME000001'				

8 Verwendete Codes

DE	Code	Codename	Segment
0051	UN	UN/ECE/TRADE/WP.4, United Nations Standard Messages (UNSM)	UNH
0052	D	Draft (Entwurf)	UNH
0054	96A	Version 96A	UNH
0065	INVRPT	Lagerbestandsbericht	UNH
1001	35	Lagerbestandsbericht	BGM
1153	API	Zusätzliche Partneridentifikation (EAN-Code)	RFF
1153	IT	Interne Kundennummer	RFF
1153	PD	Nummer der Werbeaktion	RFF
1225	9	Original	BGM
2005	137	Dokumenten/Nachrichten Datum/Zeit	DTM
2005	194	Anfangsdatum/-zeit	DTM
2005	206	Enddatum/-zeit	DTM
2005	273	Gültigkeitsperiode	DTM
2005	366	Datum des Bestandsberichts	DTM
2379	102	JJJJMMTT	DTM
2379	203	JJJJMMTTHHMM	DTM
2379	20E	JJJJMMTTHHMM-JJJJMMTTHHMM (EAN-Code)	DTM
2379	615	JJWW	DTM
2379	718	JJJJMMTT-JJJJMMTT	DTM
3035	BY	Käufer	NAD
3035	CO	Unternehmenszentrale	NAD
3035	GY	Bestandsberichtersteller	NAD
3035	SN	Lagernummer	NAD
3035	SU	Lieferant	NAD
3055	9	EAN (International Article Numbering Association)	NAD
3055	91	Vergeben vom Lieferanten oder seinem Agenten	PIA
3055	92	Vergeben vom Käufer oder seinem Agenten	PIA
3139	PD	Einkaufsabteilung	CTA
3227	14	Standort der Ware	LOC
4347	1	Zusätzliche Identifikation	PIA
4347	5	Produktidentifikation	PIA
6063	145	Aktueller Lagerbestand	QTY
6063	156	Bestandsbewegungsmenge	QTY
6063	17	Vorrätige Menge	QTY
6063	191	Bestandskorrekturmenge	QTY
6063	199	Bestandsentnahmemenge	QTY
6063	217	Fehlmenge (Outs)	QTY
6063	34E	Reservierte Menge (EAN-Code)	QTY
6063	48	Empfangene Menge	QTY
6063	61	Retourmenge	QTY
6063	73	Ausstehende Menge	QTY
6411	KGM	Kilogramm	QTY
6411	LTR	Liter (1 dm ³)	QTY

DE	Code	Codename	Segment
7143	EN	International Article Numbering Association (EAN)	LIN
7143	PV	Nummer der Aktionsvariante	PIA
7143	SA	Artikelnummer des Lieferanten	PIA
7143	UP	UPC (Universal Product Code)	LIN
9011	44E	Verfügbar für Bestellung (EAN-Code)	STS
9011	45E	Nicht verfügbar für Bestellung (EAN-Code)	STS
9015	7	Statuscodeliste (EAN-Code)	STS

9 Gesamtbeispiel

UNH+ME000001+INVRPT:D:96A:UN:EAN004'

Die Referenznummer der INVRPT-Nachricht lautet ME000001.

BGM+35::+87441+9'

Die Dokumentennummer lautet 87441.

DTM+137:20000426:102'

Die Nachricht wurde am 05.12.1997 erstellt.

DTM+366:19971204:102'

Der Bestandsbericht wurde am 04.12.1997 erstellt.

DTM+194:19971204:102'

Der Bestandsbericht beginnt am 04.12.1997.

DTM+206:19971204:102'

Der Bestandsbericht endet am 04.12.1997.

DTM+273:1997080119970830:718'

Der Berichtszeitraum dauert vom 01.08.1997 bis 30.08.1997

NAD+SU+4089876511111::9'

Der Lieferant hat die ILN 40898765111111.

RFF+API:1515-234-4'

Der Nachrichtensender hat die Nummer 1515-234-4 beim Empfänger.

NAD+BY+4071615111111::9'

Der Käufer hat die ILN 4071615111110.

NAD+GY+4012345123456::9'

Der Bestandsberichtersteller hat die ILN 4012345123455.

RFF+IT:1515-234-4'

Der Nachrichtensender hat die Nummer 1515-234-4 beim Empfänger.

CTA+PD+Claus Früh'

Ansprechpartner beim Käufer ist Claus Früh.

NAD+CO+4012345123463::9'

Die Unternehmenszentrale hat die ILN 4012345123463.

CTA+PD+Claus Früh'

Ansprechpartner beim Käufer ist Claus Früh.

NAD+SN+4012345123463::9'

Das Lager hat die ILN 4012345123463.

LIN+1++4056786542381:EN'

Das Produkt, dessen Bestand gemeldet wird, hat die EAN 4056786542381.

PIA+5+ABC5343:SA::91'

Nur wenn keine EAN in LIN: Artikelidentifikation in PIA

PIA+1+4056786542381:PV::9'

Das Produkt mit der EAN 4056786542381 ist ein Aktionsartikel.

PIA+1+435-DGF-5353:SA::91'

Das Produkt hat die Lieferanteninterne Artikelnummer: 435-DGF-5353

QTY+145:12:KGM'

Der aktuelle Lagerbestand beträgt 12 kg

QTY+199:9:KGM'

Die Bestandentnahme beträgt 9 kg

QTY+73:20:KGM'

Die ausstehende Menge beträgt 20 kg

QTY+217:8:KGM'

Die Fehlmenge beträgt 8 kg

QTY+48:8:KGM'

Der Wareneingang beträgt 8 kg

QTY+156:8:KGM'

Die Bestandsumwidmung beträgt 8 kg

QTY+61:8:KGM'

Die Retourenmenge beträgt 8 kg

QTY+191:8:KGM'

Die Bestandskorrektur beträgt 8 kg

QTY+34E:8:KGM'

Die Bestandskorrektur beträgt 8 kg

QTY+17:8:KGM'

Die vorrätige Menge beträgt 8 kg.

LOC+14+4056786542381::9'

Die Waren befinden sich am Ort mit der folgenden ILN: 4056786542381

DTM+366:19991101:203'

Der Bestandsbericht ist vom 01.11.1999

DTM+273:1999110119991115:718'

Die Periode läuft vom 01.11.1999 bis zum 15.11.1999.

STS+7::1+44E::9'

Das Produkt ist für eine Bestellung verfügbar.

RFF+PD:1212-12-3'

Die Werbeaktion hat die Nummer 1212-12-3.

UNT+36+ME000001'

Die Nachricht enthält 36 Segmente