

EDI-Anwendungsempfehlung von GS1 Germany

**für die Bekleidungswirtschaft
CFB-Connecting Fashion Business
V2.1
Ankündigung der Warenrückgabe
(RETANN)**

**in
EANCOM[®] 2002 S3**

1. Einleitung.....	2
2. Betriebswirtschaftliche Begriffe.....	6
3. Nachrichtenstruktur.....	8
4. Nachrichtendiagramm.....	9
5. Segmentbeschreibung.....	12
6. Segmentlayout.....	15
7. EANCOM-Segmentlayout.....	43
8. Beispiel(e).....	72

1. Einleitung

Vorwort

Ziel der vorliegenden Broschüre ist es, eine Dokumentation anzubieten, mit der die Ankündigung der Warenrückgabe übermittelt werden kann.

Basis dieser Ausarbeitung ist der internationale Standard EANCOM® 2002. Zur Übermittlung der notwendigen Informationen wird der Nachrichtentyp RETANN 003 verwendet. Als Dokumentationstool wurde GEFEG.FX (Gefeg mbH, Berlin) benutzt.

Es wird ausdrücklich darauf hingewiesen, daß die Broschüre nicht die komplette Originalbeschreibung der entsprechenden Kapitel und weitere relevante Hinweise der EANCOM® 2002-Dokumentation ersetzt. Es handelt sich vielmehr um eine Beschreibung der zu verwendenden Segmente, Datenelemente und Codes für eine spezielle Aufgabenstellung.

Die vorliegende Dokumentation wurde von der GS1 Germany GmbH, Köln, erstellt. Jegliche Haftungsansprüche gegenüber GS1 Germany sind ausgeschlossen. Die Inhalte der Broschüre unterliegen dem Copyright von GS1 Germany und dürfen auch auszugsweise nur mit schriftlicher Genehmigung von GS1 Germany vervielfältigt oder an Dritte weitergegeben werden.

GS1 Germany dankt an dieser Stelle allen Fachleuten, die mit ihrem Wissen und ihrer Erfahrung aus der täglichen Praxis maßgebliche Beiträge zu dieser Anwendungsempfehlung geleistet haben.

Wichtiger Hinweis:

Um den Anforderungen des HGB § 37a (Angaben auf Geschäftsbriefen) gerecht zu werden, wurde in allen NAD-Segmenten, die einen Nachrichtensender identifizieren können, die Datenelementgruppe C058 geöffnet. Sollten die 5 Datenelemente (DE) 3124 mit jeweils bis zu 35 Stellen nicht ausreichen, werden direkt nachfolgende RFF-Segmente, qualifiziert mit DE 1153 = GN verwendet, das DE 1154 hat jeweils eine Kapazität von bis zu 70 Stellen. Nur in den Fällen, wo dem NAD-Segment keine RFF-Segmente folgen, dürfen RFF+GN... aus dem Kopfteil der Nachricht für diesen Zweck verwendet werden. Innerhalb dieser Anwendungsempfehlungen von GS1 Germany sind davon nur die Nachrichten REMADV und SLSFCT betroffen.

1. Einleitung

Konventionen

Die vorliegende Dokumentation bietet verschiedene Einstiegsmöglichkeiten:

Abschnitt 2 "Betriebswirtschaftliche Begriffe" bietet ein Verzeichnis zum Direkteinstieg anhand der laufenden Segmentnummer.

Abschnitt 3 "Nachrichtenstruktur" listet die einzelnen verwendeten Segmente in der Reihenfolge auf, wie sie durch die EANCOM®-Nachricht vorgegeben ist. Dabei wird in der Regel für jede Information ein eigenes Segment beschrieben. Ausnahmen entstehen dann, wenn ein Segment nur in begrenzter Anzahl vorkommen und alternative Informationen enthalten kann, z.B. Segment BGM.

Abschnitt 4 "Nachrichtendiagramm" listet die einzelnen verwendeten Segmente in der Reihenfolge auf, die durch die EANCOM®-Nachricht vorgegeben ist. Allerdings wird jedes Segment nur einmal angezeigt. Dadurch können sich Sprünge in der laufenden Nummerierung gegenüber der Nachrichtenstruktur ergeben.

Abschnitt 5 "Segmentbeschreibung" liefert eine kurze Zusammenfassung der Verwendung jedes Segmentes.

In **Abschnitt 6 "Segmentlayout"** wurde eine Darstellung gewählt, die die betriebswirtschaftlichen Begriffe (Daten aus der Inhouse-Applikation) den entsprechenden Elementen der EANCOM® -Syntax gegenüberstellt.

In **Abschnitt 7 "EANCOM®-Segmentlayout"** wird die Nachricht im gleichen Layout wie im EANCOM® -Manual dargestellt.

Zu Abschnitt 6 und 7:

Die Layouts wurden um eine zusätzliche Status-Spalte "GER" ergänzt, die immer dann einen Eintrag hat, wenn der Empfehlungs-Status vom EANCOM®-Status abweicht. Ist die Statusangabe schwächer als der EANCOM®-Status, kann die Angabe (bei nur einer Angabe das Segment) ausgelassen werden.

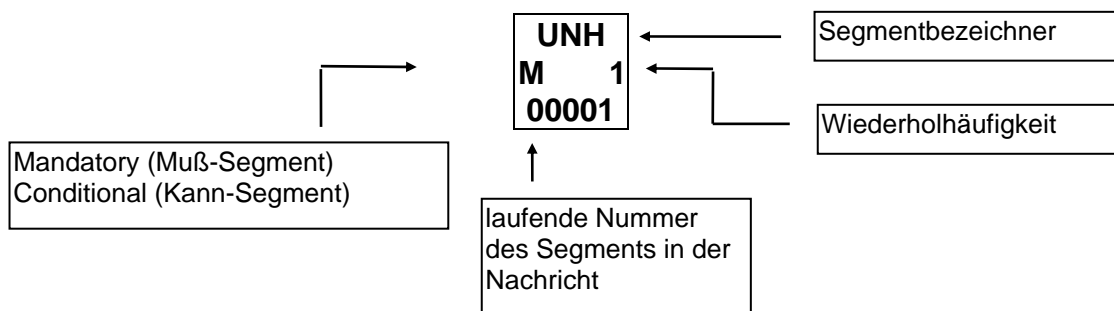
Im Normalfall sind die Codenamen in roter Farbe dargestellt, d.h. sie sind innerhalb der Anwendungsempfehlung als restriktiv anzusehen und sollten ohne Absprache mit dem Datenaustausch-Partner nicht geändert/ersetzt werden. Sind Codewerte als Beispiel angegeben, werden sie in blauer Farbe dargestellt, z.B. Maßangaben. In diesem Fall sind alle Werte der entsprechenden Codeliste zugelassen.

Abschnitt 8 "Beispiel(e)" enthält mindestens ein kommentiertes Beispiel für eine Nachricht.

Beachten Sie bitte, dass aus dokumentationstechnischen Gründen in den Beispielen Datenelement-Trennzeichen enthalten sein können, die in Echtnachrichten durch Gruppen-Trennzeichen dargestellt werden müssen.

1. Einleitung

Folgende Konventionen gelten für die vorliegende Dokumentation:



Betriebswirtschaftlicher Begriff			EANCOM-Umsetzung		
Bezeichnung	Format	Status	DEG	DE	Erläuterung
a	alphabetische Zeichen				Datenelement
n	numerische Zeichen				
an	alphanumerische Zeichen				Datenelementgruppe
a3	3 alphabetische Zeichen fester Länge				
n3	3 numerische Zeichen fester Länge				C = Kann M = Muß R = Erforderlich D = Konstellations-abhängig O = Optional A = Empfohlen N = Nicht benutzen
an3	3 alphanumerische Zeichen fester Länge				
a..3	bis zu 3 alphabetische Zeichen				
n..3	bis zu 3 numerische Zeichen				
an..3	bis zu 3 alphanumerische Zeichen				

1. Einleitung

Nachrichtenaufbau

Kopf-Teil

Angabe von Nachrichtensender und -empfänger, Belegdatum und -nummer.

Positions-Teil

Angabe der zur Rückgabe vorgesehenen Produkte.

Summen-Teil

Der Summenteil enthält den Gesamtwert.

2. Betriebswirtschaftliche Begriffe

Begriff	EANCOM-Segment			Datenelement	
	Nr.	Segment	SG	DEG	DE
Absenderidentifikation der Übertragungsdatei	2	UNB		S002	0004
Adresse für Rückleitung	2	UNB		S002	0008
Angaben auf Geschäftsbriefen	9	RFF	SG3#1\SG4#1	C506	1154
Anwendungsreferenz	2	UNB			0026
Artikelnummer des Lieferanten	14	PIA	SG11#1	C212	7140
Bestätigungsanforderung	2	UNB			0031
Betrag Belegrabatt	12	MOA	SG9#1	C516	5004
Datenaustauschreferenz, Anfang	2	UNB			0020
Datenaustauschreferenz, Ende	27	UNZ			0020
Datum der Dateierstellung	2	UNB		S004	0017
Datum der Erstellung	5	DTM		C507	2380
Dezimalzeichen	1	UNA			UNA3
Dienstleistungsgebühr, SER	11	ALC	SG9#1	C214	7161
Dokumentennummer	4	BGM		C106	1004
EANCOM	2	UNB			0032
Empfohlener Ladenverkaufspreis	16	PRI	SG11#1	C509	5118
Empfängeridentifikation der Übertragungsdatei	2	UNB		S003	0010
Entsorgungsgebühr für Elektro(nik)schrott (Beleg), CRS	11	ALC	SG9#1	C214	7161
Entsorgungsvergütung (Beleg), NAA	11	ALC	SG9#1	C214	7161
Fracht (Beleg), FC	11	ALC	SG9#1	C214	7161
Freigabezeichen	1	UNA			UNA4
Gebundener Ladenverkaufspreis	17	PRI	SG11#1	C509	5118
Gesamtbetrag der Nachricht	25	MOA		C516	5004
Gesamtzahl der Segmente	26	UNT			0074
Gruppendatenelement-Trennzeichen	1	UNA			UNA1
GTIN Artikelnummer	13	LIN	SG11#1	C212	7140
Identifikation des Käufers	10	NAD	SG3#2	C082	3039
Identifikation des Lieferanten	8	NAD	SG3#1	C082	3039
Konditionsart	11	ALC	SG9#1	C552	1230
Liefermeldungsnummer	6	RFF	SG2#1	C506	1154
Liefermeldungsnummer	22	RFF	SG11#1\SG15#1	C506	1154
Lieferscheinnummer	7	RFF	SG2#2	C506	1154
Lieferscheinnummer	23	RFF	SG11#1\SG15#2	C506	1154
Mautgebühr (Beleg), TOL	11	ALC	SG9#1	C214	7161
Maßeinheit	20	QTY	SG11#1\SG13#1	C186	6411
Mindermengenzuschlag (Beleg), MAC	11	ALC	SG9#1	C214	7161
Nachrichtenreferenznummer	3	UNH			0062
Nettoabgabepreis	15	PRI	SG11#1	C509	5118
Paßwort Übertragungsdatei	2	UNB		S005	0022
Positionsbetrag	19	MOA	SG11#1	C516	5004
Positionsnummer	13	LIN	SG11#1		1082
Preisauszeichnung (Beleg), SH	11	ALC	SG9#1	C214	7161
Prozessvariante, codiert	4	BGM		C002	1000
Rabatt (Beleg), DI	11	ALC	SG9#1	C214	7161
Reserviert für spätere Verwendung	1	UNA			UNA5
Retourenmenge	20	QTY	SG11#1\SG13#1	C186	6060
Rücksendegründe, codiert	21	CDI	SG11#1\SG13#1	C564	7007
Rückvergütung i.S.v. Bonus (Beleg), RAA	11	ALC	SG9#1	C214	7161

2. Betriebswirtschaftliche Begriffe

Begriff	EANCOM-Segment			Datenelement	
	Nr.	Segment	SG	DEG	DE
Segment-Bezeichner- und Datenelement-Trennzeichen	1	UNA			UNA2
Segment-Endezeichen	1	UNA			UNA6
Skonto (Beleg), EAB	11	ALC	SG9#1	C214	7161
Sofortbonus (Beleg), BON	11	ALC	SG9#1	C214	7161
Standort der Ware	18	LOC	SG11#1	C517	3225
Syntax-Version	2	UNB		S001	0002
Test-Kennzeichen	2	UNB			0035
Verpacken (Beleg), PC	11	ALC	SG9#1	C214	7161
Versicherung (Beleg), IN	11	ALC	SG9#1	C214	7161
Weiterleitungsadresse	2	UNB		S003	0014
Werbekosten (Beleg), AA	11	ALC	SG9#1	C214	7161
Währung	12	MOA	SG9#1	C516	6345
Währung	19	MOA	SG11#1	C516	6345
Währung	25	MOA		C516	6345
Zeichensatz	2	UNB		S001	0001
Zeit der Dateierstellung	2	UNB		S004	0019
Übertragungsdatei Ende, Anzahl der Nachrichten oder Nachrichtengruppen	27	UNZ			0036

3. Nachrichtenstruktur

UNA	1	C	1	- Verwendeter Zeichensatz
UNB	2	M	1	- Übertragungsdatei Anfang

RETANN Kopf-Teil

UNH	3	M	1	- Nachrichtenanfang
BGM	4	M	1	- Dokumentennummer
DTM	5	C	9	- Datum der Erstellung
SG2		C	9	- RFF
SG2	6	M	1	- Liefermeldungsnummer
SG2		C	9	- RFF
SG2	7	M	1	- Lieferscheinnummer
SG3		C	9	- NAD-SG4
NAD	8	M	1	- Identifikation des Lieferanten
SG4		C	9	- RFF
SG4	9	M	1	- Angaben auf Geschäftsbriefen
SG3		C	9	- NAD
NAD	10	M	1	- Identifikation des Käufers
SG9		C	9	- ALC-MOA
ALC	11	M	1	- Konditionsart
MOA	12	C	9	- Betrag Belegabatt, -zuschlag

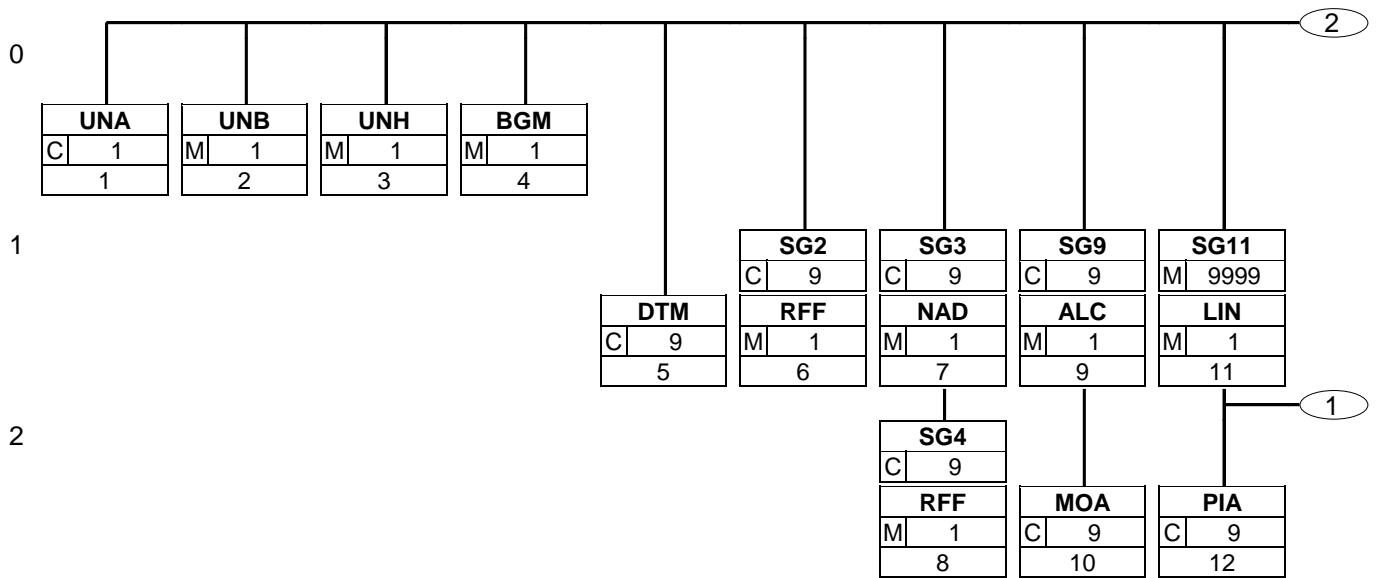
RETANN Positions-Teil

SG11		M	9999	- LIN-PIA-PRI-PRI-PRI-LOC-MOA-SG13-SG15-SG15
LIN	13	M	1	- GTIN Artikelnummer
PIA	14	C	9	- Artikelnummer des Lieferanten
PRI	15	C	9	- Nettoabgabepreis
PRI	16	C	9	- Empfohlener Ladenverkaufspreis
PRI	17	C	9	- Gebundener Ladenverkaufspreis
LOC	18	C	9	- Standort der Ware
MOA	19	C	9	- Positionsbetrag
SG13		C	9	- QTY-CDI
QTY	20	M	1	- Retourenmenge
CDI	21	C	9	- Rücksendegründe
SG15		C	9	- RFF
SG15	22	M	1	- Liefermeldungsnummer
SG15		C	9	- RFF
SG15	23	M	1	- Lieferscheinnummer

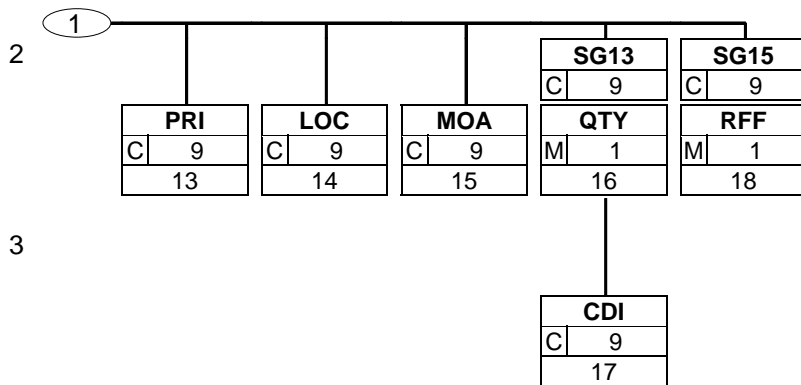
RETANN Summen-Teil

UNS	24	M	1	- Abschnitts-Kontrollsegment
MOA	25	C	9	- Gesamtbetrag der Nachricht
UNT	26	M	1	- Anzahl Segmente der Nachricht
UNZ	27	M	1	- Übertragungsdatei Ende

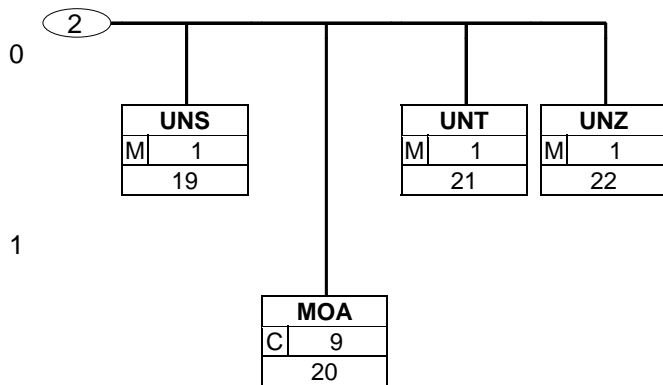
4. Nachrichtendiagramm



4. Nachrichtendiagramm



4. Nachrichtendiagramm



5. Segmentbeschreibung

- UNA - C 1** - **Verwendeter Zeichensatz**
Das UNA-Segment muß immer angegeben werden, wenn nicht der Zeichensatz "A" (UNB,DE0001) verwendet wird.
- UNB - M 1** - **Übertragungsdatei Anfang**
Dieses Segment dient sowohl als Umschlag für die Übertragungsdatei als auch zur Identifikation des Empfängers und des Senders der Übertragungsdatei.
- RETANN Kopf-Teil**
- UNH - M 1** - **Nachrichtenanfang**
Dieses Segment dient dazu, eine Nachricht zu eröffnen, zu identifizieren und zu spezifizieren.
- BGM - M 1** - **Dokumentnummer**
Dieses Segment dient dazu, Typ und Funktion einer Nachricht anzuzeigen und die Identifikationsnummer zu übermitteln.
- DTM - C 9** - **Datum der Erstellung**
Dieses Segment dient zur Spezifikation jeglicher Datumsangaben der Ankündigung der Warenrückgabe.
- SG2 - C 9** - **RFF**
- RFF - M 1** - **Liefermeldungsnummer**
Dieses Segment dient zur Angabe von Referenzen, die sich auf die gesamte Ankündigung der Warenrückgabe beziehen.
Mit diesem Segment kann auf eine Liefermeldung (DESADV) referenziert werden.
- SG2 - C 9** - **RFF**
- RFF - M 1** - **Lieferscheinnummer**
Mit diesem Segment kann auf die Lieferscheinnummer referenziert werden.
- SG3 - C 9** - **NAD-SG4**
- NAD - M 1** - **Identifikation des Lieferanten**
In EANCOM muß die Identifikation des Lieferanten/Herstellers mit GLN erfolgen.
- SG4 - C 9** - **RFF**
- RFF - M 1** - **Angaben auf Geschäftsbriefen**
Dieses RFF-Segment darf nur benutzt werden, wenn das voranstehende NAD zur Identifikation des Senders nicht genügend Platz für die Anforderungen des HGB § 37a bietet.
- SG3 - C 9** - **NAD**
- NAD - M 1** - **Identifikation des Käufers**
In EANCOM muß die Identifikation des Käufers mit GLN erfolgen.
- SG9 - C 9** - **ALC-MOA**
- ALC - M 1** - **Konditionsart**
Dieses Segment dient der Darstellung von Zuschlägen, die erhoben werden, oder von Abschlägen, die der Nachrichtensender für die zur Warenrückgabe vorgesehenen Güter für Lagerung und Handhabung fordert.
- MOA - C 9** - **Betrag Belegrabatt, -zuschlag**
Dieses Segment wird benutzt, um monetäre Zu-/Abschläge in der aktuellen ALC-Segmentgruppe darzustellen.

RETANN Positions-Teil

- SG11 - M 9999** - **LIN-PIA-PRI-PRI-PRI-LOC-MOA-SG13-SG15-SG15**

5. Segmentbeschreibung

LIN - M 1	- GTIN Artikelnummer Das LIN-Segment dient der Angabe einer Position.
PIA - C 9	- Artikelnummer des Lieferanten Dieses Segment wird nur dann benutzt, wenn im LIN-Segment keine GTIN vorhanden ist. Es muß dann unmittelbar dem LIN-Segment folgen. In diesem Fall enthält das LIN-Segment (Muß) lediglich die Positionsnummer. Die Identifikation des Artikels erfolgt mit der Artikelnummer des Lieferanten im PIA-Segment, DE 4347 ist für die Primäridentifikation auf 5 zu setzen.
PRI - C 9	- Nettoabgabepreis In Abhängigkeit, ob der Artikel der Preisbindung unterliegt, wird entweder der gebundene Ladenverkaufspreis oder der empfohlene Ladenverkaufspreis, bzw. der Nettoabgabepreis, angegeben.
PRI - C 9	- Empfohlener Ladenverkaufspreis In Abhängigkeit, ob der Artikel der Preisbindung unterliegt, wird entweder der gebundene Ladenverkaufspreis oder der empfohlene Ladenverkaufspreis, bzw. der Nettoabgabepreis, angegeben.
PRI - C 9	- Gebundener Ladenverkaufspreis In Abhängigkeit, ob der Artikel der Preisbindung unterliegt, wird entweder der gebundene Ladenverkaufspreis oder der empfohlene Ladenverkaufspreis, bzw. der Nettoabgabepreis, angegeben.
LOC - C 9	- Standort der Ware Dieses Segment wird zur Angabe der Lokationen benutzt, auf die sich die aktuelle Position beziehen.
MOA - C 9	- Positionsbetrag Dieses Segment dient der Angabe des Positionsbetrages.
SG13 - C 9	- QTY-CDI
QTY - M 1	- Retourenmenge Das QTY-Segment dient der Angabe der Retourenmenge für die aktuelle Position, die im LIN-Segment identifiziert wurde.
CDI - C 9	- Rücksendegründe Dieses Segment dient zur Angabe von Bedingungen (Aktionen) des Nachrichtensenders bezüglich der aktuellen Position.
SG15 - C 9	- RFF
RFF - M 1	- Liefermeldungsnummer Dieses Segment dient zur Angabe von Referenzen, die sich auf die aktuelle Position der Ankündigung der Warenrückgabe beziehen. Mit diesem Segment kann auf eine Liefermeldung (DESADV) referenziert werden.
SG15 - C 9	- RFF
RFF - M 1	- Lieferscheinnummer Mit diesem Segment kann auf die Lieferscheinnummer referenziert werden.

RETANN Summen-Teil

UNS - M 1	- Abschnitts-Kontrollsegment Dieses Segment dient der Trennung zwischen Positions- und Summenteil einer Nachricht.
MOA - C 9	- Gesamtbetrag der Nachricht Dieses Segment dient zur Angabe von Gesamtbeträgen für die gesamte Ankündigung der Warenrückgabe.

5. Segmentbeschreibung

UNT - M 1

- **Anzahl Segmente der Nachricht**

Das UNT-Segment ist ein Muß-Segment in UN/EDIFACT. Es muß jeweils das letzte Segment einer Nachricht sein.

UNZ - M 1

- **Übertragungsdatei Ende**

Das UNZ-Segment ist das letzte Segment der Übertragungsdatei.

6. Segmentlayout

Segmentnummer: 1

UNA - C 1 - Trennzeichen-Vorgabe						
Beschreibung: Dient zur Definition der Trennzeichen-Angabe, die in einer Übertragungsdatei verwendet werden.						
Betriebswirtschaftlicher Begriff	DE	EDIFACT	EAN	*	GER	Beschreibung
Gruppenelement-Trennzeichen	UNA1	M an1	M			Standardwert: ":"
Segment-Bezeichner- und Datenelement-Trennzeichen	UNA2	M an1	M			Standardwert: "+"
Dezimalzeichen	UNA3	M an1	M			Standardwert: "."
Freigabezeichen	UNA4	M an1	M			Standardwert: "?"
Reserviert für spätere Verwendung	UNA5	M an1	M			Standardwert: Leerzeichen
Segment-Endezeichen	UNA6	M an1	M			Standardwert: "' "
<p>Dokumentation zum Segment:</p> <p>Das UNA-Segment muß immer angegeben werden, wenn nicht der Zeichensatz "A" (UNB,DE0001) verwendet wird.</p> <p>Im internationalen Datenaustausch wird empfohlen, den Zeichensatz UNOA zu verwenden. Im nationalen Datenaustausch ist der Zeichensatz UNOC sinnvoll, da er die Übermittlung von Umlauten und Kleinbuchstaben erlaubt.</p> <p>Beispiel: UNA:+.? ' Das UNA-Segment enthält die Standardtrennzeichen.</p>						

6. Segmentlayout

Segmentnummer: 2

UNB - M 1 - Nutzdaten-Kopfsegment					
Beschreibung: Dient dazu, eine Übertragungsdatei zu eröffnen, zu identifizieren und zu beschreiben.					
Betriebswirtschaftlicher Begriff	DE	EDIFACT	EAN *	GER	Beschreibung
	S001	M	M		
Zeichensatz	0001	M a4	M		UNOA = UN/ECE Zeichensatz A UNOB = UN/ECE Zeichensatz B UNOC = UN/ECE Zeichensatz C UNOD = UN/ECE Zeichensatz D UNOE = UN/ECE Zeichensatz E UNOF = UN/ECE Zeichensatz F
Syntax-Version	0002	M n1	M		3 = Version 3
	S002	M	M		
Absenderidentifikation der Übertragungsdatei	0004	M an..35	M		= Globale Lokationsnummer (GLN)
	0007	C an..4	R		14 = GS1
Adresse für Rückleitung	0008	C an..14	O		Siehe Hinweis
	S003	M	M		
Empfängeridentifikation der Übertragungsdatei	0010	M an..35	M		= Globale Lokationsnummer (GLN)
	0007	C an..4	R		14 = GS1
Weiterleitungsadresse	0014	C an..14	O		Siehe Hinweis
	S004	M	M		
Datum der Dateierstellung	0017	M n6	M		= Datum im Format JJMMTT
Zeit der Dateierstellung	0019	M n4	M		= Uhrzeit im Format HHMM
Datenaustauschreferenz, Anfang	0020	M an..14	M		= Eindeutige Datenaustauschreferenz des Absenders
	S005	C	O		
Paßwort Übertragungsdatei	0022	M an..14	M		
	0025	C an2	O		AA = Referenz BB = Paßwort
Anwendungsreferenz	0026	C an..14	O		Nachrichtentyp, falls die Übertragungsdatei nur einen Nachrichtentyp enthält
	0029	C a1	O		A = Höchste Priorität
Bestätigungsanforderung	0031	C n1	O		
EANCOM	0032	C an..35	O	R	= EANCOM... Identifikation des EDIFACT-Subsets EANCOM (siehe Hinweis)
Test-Kennzeichen	0035	C n1	O		1 = Testübertragung
Dokumentation zum Segment: Dieses Segment dient sowohl als Umschlag für die Übertragungsdatei als auch zur Identifikation des Empfängers und des Senders der Übertragungsdatei. Im internationalen Datenaustausch wird empfohlen, den Zeichensatz UNOA zu verwenden. Im nationalen Datenaustausch ist der Zeichensatz UNOC sinnvoll, da er die Übermittlung von Umlauten und Kleinbuchstaben erlaubt.					

6. Segmentlayout

Segmentnummer: 2

Hinweis DE 0008:

Die Adresse für Rückleitung stellt der Sender bereit, um den Empfänger der Übertragungsdatei über die Adresse im (Quell-)System des Senders bzw. eines angeschlossenen Partners zu informieren. Im Falle eines vermittelnden Dritten kann hier der ursprüngliche Nachrichtenersteller spezifiziert werden. Es wird empfohlen, GLN für diesen Zweck zu verwenden.

Hinweis DE 0014:

Die Verwendung des Datenelementes 0014 Weiterleitungsadresse dient der Identifikation des Empfängers, wenn ein Service-Rechenzentrum vorgeschaltete Mehrwertdienste für die eigentlichen Empfänger der Daten erbringt (z.B. Konzern). Das verwendete Identifikationssystem (z.B. GLN) muß bilateral abgestimmt werden.

Hinweis DE 0020:

Dieses Datenelement muss eine lückenlos aufsteigende Nummer pro Austauschtermin zwischen Datenlieferant und Datenempfänger enthalten. Durch Angabe dieser Nummer wird in der Sammelabrechnung auf die zugehörige Übertragungsdatei verwiesen.

Hinweis DE 0032: Dieses Datenelement wird zur Identifikation aller zugrunde liegender Vereinbarungen benutzt, die den Datenaustausch kontrollieren. In EANCOM muss die Identifikation solcher Vereinbarungen mit den Buchstaben 'EANCOM' beginnen, und die verbleibenden Zeichen innerhalb des Datenelements werden entsprechend der bilateralen Vereinbarung gefüllt.

Beispiel:

UNB+UNOC:3+4012345000009:14:4012345000018+4000004000002:14:4000004000099+101013:1

0

43+4711+REF:AA++++EANCOM+1'

Die EANCOM-Datei 4711 vom 13.10.2010, 10 Uhr 43 wird vom Absender mit der GLN 4012345000009 an den Empfänger mit der GLN 4000004000002 gesandt.

6. Segmentlayout

Kopf-Teil

Segmentnummer: 3

UNH - M 1 - Nachrichten-Kopfsegment						
Beschreibung: Dient dazu, eine Nachricht zu eröffnen, sie zu identifizieren und zu beschreiben.						
Betriebswirtschaftlicher Begriff	DE	EDIFACT	EAN	*	GER	Beschreibung
Nachrichtenreferenznummer	0062	M an..14	M			Eindeutige Nachrichtenreferenz des Senders. Laufende Nummer der Nachrichten im Datenaustausch. Identisch mit DE 0062 im UNT. Vergeben vom Sender.
	S009	M	M			
	0065	M an..6	M	*		RETANN = Ankündigung der Warenrückgabe
	0052	M an..3	M	*		D = Entwurfs-Version
	0054	M an..3	M	*		01B = Ausgabe 2001 - B
	0051	M an..2	M	*		UN = UN/CEFACT
	0057	C an..6	R	*		EAN003 = GS1 Versionsnummer (GS1-Code)
Dokumentation zum Segment: Segmentstatus: Muß						
Dieses Segment dient dazu, eine Nachricht zu eröffnen, zu identifizieren und zu spezifizieren. Die Datenelemente 0065, 0052, 0054 und 0051 deklarieren die Nachricht als UNSM-Ankündigung der Warenrückgabe des Directories D.01B unter Kontrolle der Vereinten Nationen.						
Beispiel: UNH+ME0001+RETANN:D:01B:UN:EAN003' Die Referenznummer der RETANN-Nachricht lautet ME0001.						

6. Segmentlayout

Kopf-Teil

Segmentnummer: 4

BGM - M 1 - Beginn der Nachricht						
Beschreibung: Zur Anzeige der Art und Funktion einer Nachricht und zur Übermittlung der Identifikationsnummer.						
Betriebswirtschaftlicher Begriff	DE	EDIFACT	EAN	*	GER	Beschreibung
	C002	C	R			
	1001	C an..3	R	*		70E = Ankündigung der Warenrückgabe (GS1-Code)
	1131	C an..17	N			
	3055	C an..3	R	*		9 = GS1
Prozessvariante, codiert	1000	C an..35	O			In diesem Datenelement wird die Prozessvariante Textil in codierter Form angegeben:
	C106	C	R			
Dokumentnummer	1004	C an..35	R			Nummer der Ankündigung der Warenrückgabe. Vergeben vom Sender.
	1225	C an..3	O	*		1 = Stornierung 6 = Bestätigung 7 = Duplikat 9 = Original 31 = Kopie
Dokumentation zum Segment: Segmentstatus: Muß Dieses Segment dient dazu, Typ und Funktion einer Nachricht anzuzeigen und die Identifikationsnummer zu übermitteln. Alle anderen Referenzen außer der Belegnummer im DE 1004 werden im RFF-Segment angegeben. Beispiel: BGM+70E::9+87441+9' Die Dokumentnummer lautet 87441.						

6. Segmentlayout

Kopf-Teil

Segmentnummer: 5

DTM - C 9 - Datum/Uhrzeit/Zeitspanne						
Beschreibung: Zur Angabe eines Datums und/oder einer Uhrzeit oder einer Zeitspanne.						
Betriebswirtschaftlicher Begriff	DE	EDIFACT	EAN	*	GER	Beschreibung
	C507	M	M			
	2005	M an..3	M	*		137 = Dokumenten/Nachrichten Datum/Zeit
Datum der Erstellung	2380	C an..35	R			
	2379	C an..3	R			102 = JJJJMMTT 203 = JJJJMMTTHHMM
Dokumentation zum Segment: Segmentstatus: Muß Dieses Segment dient zur Spezifikation jeglicher Datumsangaben der Ankündigung der Warenrückgabe. DE 2005: Das Dokumentendatum (Codewert 137) muss in einer EANCOM-Nachricht angegeben werden. Beispiel: DTM+137:20081209:102' Die Nachricht wurde am 09.12.2008 erstellt.						

6. Segmentlayout

Kopf-Teil

Segmentnummer: 6

SG2	- C	9 - RFF				
RFF	- M	1 - Referenzangaben				
Beschreibung: Zur Angabe einer Referenz.						
Betriebswirtschaftlicher Begriff	DE	EDIFACT	EAN	*	GER	Beschreibung
	C506	M	M			
	1153	M an..3	M			AAK = Liefermeldungsnummer
Liefermeldungsnummer	1154	C an..70	R			
Dokumentation zum Segment: Segmentstatus: Kann Dieses Segment dient zur Angabe von Referenzen, die sich auf die gesamte Ankündigung der Warenrückgabe beziehen. Mit diesem Segment kann auf eine Liefermeldung (DESADV) referenziert werden. Beispiel: RFF+AAK:4710' Die Ankündigung der Warenrückgabe referenziert auf die Liefermeldung mit der Dokumentennummer 4710.						

6. Segmentlayout

Kopf-Teil

Segmentnummer: 7

SG2	- C	9 - RFF				
RFF	- M	1 - Referenzangaben				
Beschreibung: Zur Angabe einer Referenz.						
Betriebswirtschaftlicher Begriff	DE	EDIFACT	EAN	*	GER	Beschreibung
	C506	M	M			
	1153	M an..3	M			DQ = Lieferscheinnummer
Lieferscheinnummer	1154	C an..70	R			
Dokumentation zum Segment: Segmentstatus: Kann Mit diesem Segment kann auf die Lieferscheinnummer referenziert werden. Beispiel: RFF+DQ:4714' Die Ankündigung der Warenrückgabe referenziert auf den Lieferschein 4714.						

6. Segmentlayout

Kopf-Teil

Segmentnummer: 8

SG3	- C	9 - NAD-SG4				
NAD	- M	1 - Name und Anschrift				
Beschreibung: Zur Angabe von Name und Anschrift, sowie Funktion eines Partners, entweder nur als Code durch C082 oder (gegebenenfalls auch zusätzlich) unstrukturiert durch C058 bzw. strukturiert durch C080 bis 3207.						
Betriebswirtschaftlicher Begriff	DE	EDIFACT	EAN	*	GER	Beschreibung
	3035	M an..3	M			SU = Lieferant
	C082	C	A			
Identifikation des Lieferanten	3039	M an..35	M			Globale Lokationsnummer (GLN) - Format n13
	1131	C an..17	N			
	3055	C an..3	R	*		9 = GS1
	C058	C	O			Diese Datenelementgruppe darf nur benutzt werden, um den Anforderungen des HGB § 37a gerecht zu werden. Hier besteht für den Sender einer Nachricht die Möglichkeit, bei Bedarf die entsprechenden Angaben zu machen. Wenn der Platz hier nicht ausreicht, können weitere Angaben in nachfolgenden Segmenten RFF+GN... untergebracht werden.
	3124	M an..35	M			
	3124	C an..35	O			
	3124	C an..35	O			
	3124	C an..35	O			
	3124	C an..35	O			
Dokumentation zum Segment: Segmentstatus: Muß In EANCOM muß die Identifikation des Lieferanten/Herstellers mit GLN erfolgen. Beispiel: NAD+SU+4012345000009::9' Der Lieferant/Hersteller hat die GLN 4012345000009.						

6. Segmentlayout

Kopf-Teil

Segmentnummer: 9

SG3	- C	9 - NAD-SG4				
SG4	- C	9 - RFF				
RFF	- M	1 - Referenzangaben				
Beschreibung: Zur Angabe einer Referenz.						
Betriebswirtschaftlicher Begriff	DE	EDIFACT	EAN	*	GER	Beschreibung
	C506	M	M			
	1153	M an..3	M			GN = Regierungsreferenznummer
Angaben auf Geschäftsbriefen	1154	C an..70	R			
Dokumentation zum Segment: Segmentstatus: Abhängig						
Dieses RFF-Segment darf nur benutzt werden, wenn das voranstehende NAD zur Identifikation des Senders nicht genügend Platz für die Anforderungen des HGB § 37a bietet.						
Beispiel: RFF+GN:HRB-471111' Angaben auf Geschäftsbriefen lt. HGB: HRB-471111						

6. Segmentlayout

Kopf-Teil

Segmentnummer: 10

SG3	- C	9 - NAD				
NAD	- M	1 - Name und Anschrift				
Beschreibung:						
Zur Angabe von Name und Anschrift, sowie Funktion eines Partners, entweder nur als Code durch C082 oder (gegebenenfalls auch zusätzlich) unstrukturiert durch C058 bzw. strukturiert durch C080 bis 3207.						
Betriebswirtschaftlicher Begriff	DE	EDIFACT	EAN	*	GER	Beschreibung
	3035	M an..3	M			BY = Käufer
	C082	C	A			
Identifikation des Käufers	3039	M an..35	M			Globale Lokationsnummer (GLN) - Format n13
	1131	C an..17	N			
	3055	C an..3	R	*		9 = GS1
	C058	C	O		N	
	3124	M an..35	N			
	3124	C an..35	N			
	3124	C an..35	N			
	3124	C an..35	N			
	3124	C an..35	N			
Dokumentation zum Segment:						
Segmentstatus: Muß						
In EANCOM muß die Identifikation des Käufers mit GLN erfolgen.						
Beispiel: NAD+BY+4398765000004:::9' Der Käufer hat die GLN 4398765000004.						

6. Segmentlayout

Kopf-Teil

Segmentnummer: 11

SG9	- C	9 - ALC-MOA				
ALC	- M	1 - Zu- oder Abschlag				
Beschreibung: Zur Angabe des Zu- oder Abschlages.						
Betriebswirtschaftlicher Begriff	DE	EDIFACT	EAN	*	GER	Beschreibung
	5463	M an..3	M			A = Abschlag C = Zuschlag
	C552	C	O			
Konditionsart	1230	C an..35	D			Die Verwendung dieses Feldes ist zwischen den Datenaustauschpartnern bilateral abzustimmen.
	5189	C an..3	O		N	
	4471	C an..3	O		N	
	1227	C an..3	D		R	1 = Erste Kalkulationsstufe 2 = Zweite Kalkulationsstufe usw., usw., usw. 9 = Neunte Kalkulationsstufe
	C214	C	D			
Werbekosten (Beleg), AA Rabatt (Beleg), DI Skonto (Beleg), EAB Fracht (Beleg), FC Versicherung (Beleg), IN Mindermengenzuschlag (Beleg), MAC Entsorgungsvergütung (Beleg), NAA Verpacken (Beleg), PC Rückvergütung i.S.v. Bonus (Beleg), RAA Preisauszeichnung (Beleg), SH Dienstleistungsgebühr, SER Entsorgungsgebühr für Elektro(nik)schrott (Beleg), CRS Sofortbonus (Beleg), BON Mautgebühr (Beleg), TOL	7161	C an..3	R			AA = Werbekostenzuschuß DI = Abzug (Rabatt) EAB = Skonto FC = Frachtgebühren IN = Versicherung MAC = Mindermengenzuschlag NAA = Einwegbehälter PC = Verpacken RAA = Rückvergütung SH = Spezielle Handhabungsdienstleistungen SER = Dienstleistungsgebühren (GS1-Code) z.B. Preisauszeichnung CRS = Entsorgungsgebühr für Elektro(nik)schrott (GS1_DE code) BON = Sofortbonus (GS1_DE-Code) TOL = Maut (GS1_DE-Code)
	1131	C an..17	O		N	
	3055	C an..3	D			9 = GS1 246 = GS1 Germany Muss genutzt werden, wenn DE7161 keinen EDIFACT-Code enthält
Dokumentation zum Segment: Segmentgruppenstatus: Kann						
Dieses Segment dient der Darstellung von Zuschlägen, die erhoben werden, oder von Abschlägen, die der Nachrichtensender für die zur Warenrückgabe vorgesehenen Güter für Lagerung und Handhabung fordert.						
Beispiel: ALC+C+Absprache++1+FC::9' Frachtzuschlag						

6. Segmentlayout

Kopf-Teil

Segmentnummer: 12

SG9	- C	9 - ALC-MOA				
MOA	- C	9 - Geldbetrag				
Beschreibung: Zur Angabe eines Geldbetrages.						
Betriebswirtschaftlicher Begriff	DE	EDIFACT	EAN	*	GER	Beschreibung
	C516	M	M			
	5025	M an..3	M			8 = Zu- oder Abschlagsbetrag
Betrag Belegrabatt	5004	C n..35	R			
Währung	6345	C an..3	C			EUR = Euro ISO 4217 3-Alpha
Dokumentation zum Segment: Segmentstatus: Muß, wenn Konditionen gewährt werden Dieses Segment wird benutzt, um monetäre Zu-/Abschläge in der aktuellen ALC-Segmentgruppe darzustellen. Beispiel: MOA+8:2.97:EUR' Entspricht 2,97 EURO						

6. Segmentlayout

Positions-Teil

Segmentnummer: 13

SG11	- M	9999	- LIN-PIA-PRI-LOC-MOA-SG13-SG15
LIN	- M	1	- Positionsdaten
Beschreibung: Zur Angabe einer Position und der Unterposition.			
Betriebswirtschaftlicher Begriff	DE	EDIFACT	EAN * GER Beschreibung
Positionsnummer	1082	C an..6	R
	1229	C an..3	N
	C212	C	D
GTIN Artikelnummer	7140	C an..35	R
	7143	C an..3	R *
Vom Programm vergebene Positionsnummer innerhalb der Bestellung GTIN, Format n..14 SRV = GS1 Globale Artikelidentnummer, GTIN			
Dokumentation zum Segment: Segmentstatus: Muß Das LIN-Segment dient der Angabe einer Position. In diesem Segment wird die GTIN-Artikelnummer als Artikelidentifikation angegeben. Mit dem LIN-Segment beginnt der Positionsteil der Nachricht. Beispiel: LIN+3++4000004000035:SRV' Der zur Rückgabe angekündigte Artikel mit der Positionsnummer 3 hat die GTIN 4000004000035.			

6. Segmentlayout

Positions-Teil

Segmentnummer: 14

SG11	- M	9999	- LIN-PIA-PRI-LOC-MOA-SG13-SG15
PIA	- C	9	- Zusätzliche Produktidentifikation
Beschreibung: Zur Angabe von ergänzenden oder Substitutions-Produktidentifikationen.			
Betriebswirtschaftlicher Begriff	DE	EDIFACT	EAN * GER Beschreibung
	4347	M an..3	M * 5 = Produktidentifikation
	C212	M	M
Artikelnummer des Lieferanten	7140	C an..35	R
	7143	C an..3	R SA = Artikelnummer des Lieferanten
	1131	C an..17	O N
	3055	C an..3	D R 91 = Vergeben vom Lieferanten oder seinem Agenten
Dokumentation zum Segment: Segmentstatus: Muß, wenn keine GTIN im Segment LIN enthalten ist, ansonsten keine Anwendung. Dieses Segment wird nur dann benutzt, wenn im LIN-Segment keine GTIN vorhanden ist. Es muß dann unmittelbar dem LIN-Segment folgen. In diesem Fall enthält das LIN-Segment (Muß) lediglich die Positionsnummer. Die Identifikation des Artikels erfolgt mit der Artikelnummer des Lieferanten im PIA-Segment, DE 4347 ist für die Primäridentifikation auf 5 zu setzen. Mediensektor: Die Primäridentifikation kann nur über die ISBN10 oder die Lieferantenartikelnummer erfolgen. Eine gleichzeitige Verwendung der beiden Nummernsysteme, unter Verwendung des Primäridentifikationsschlüssel 5 in DE 4347, ist nicht möglich. Beispiel: PIA+5+ABC5343:SA::91' Nur wenn keine GTIN in LIN: Artikelidentifikation in PIA			

6. Segmentlayout

Positions-Teil

Segmentnummer: 15

SG11	- M	9999	- LIN-PIA-PRI-LOC-MOA-SG13-SG15			
PRI	- C	9	- Preisangaben			
Beschreibung: Zur Angabe von Preisinformationen.						
Betriebswirtschaftlicher Begriff	DE	EDIFACT	EAN	*	GER	Beschreibung
	C509	C	R			
	5125	M an..3	M			AAA = Nettokalkulation
Nettoabgabepreis	5118	C n..15	R			
Dokumentation zum Segment: Segmentstatus: Abhängig In Abhängigkeit, ob der Artikel der Preisbindung unterliegt, wird entweder der gebundene Ladenverkaufspreis oder der empfohlene Ladenverkaufspreis, bzw. der Nettoabgabepreis, angegeben. Beispiel: PRI+AAA:17.58' Der Nettoabgabepreis je Stück beträgt 17,58 EURO exkl. Steuer						

6. Segmentlayout

Positions-Teil

Segmentnummer: 16

SG11	- M	9999	- LIN-PIA-PRI-LOC-MOA-SG13-SG15			
PRI	- C	9	- Preisangaben			
Beschreibung: Zur Angabe von Preisinformationen.						
Betriebswirtschaftlicher Begriff	DE	EDIFACT	EAN	*	GER	Beschreibung
	C509	C	R			
	5125	M an..3	M			AAE = Informationspreis ohne Zu-/ Abschläge, inklusive Steuern
Empfohlener Ladenverkaufspreis	5118	C n..15	R			
	5375	C an..3	O			CA = Katalog
	5387	C an..3	O		R	SRP = Empfohlener Einzelhandelspreis
Dokumentation zum Segment: Segmentstatus: Abhängig In Abhängigkeit, ob der Artikel der Preisbindung unterliegt, wird entweder der gebundene Ladenverkaufspreis oder der empfohlene Ladenverkaufspreis, bzw. der Nettoabgabepreis, angegeben. Beispiel: PRI+AAE:19.98:CA:SRP' Der empfohlene Brutto-Einzelhandelspreis je Stück beträgt 19,98 EURO inkl. Steuer						

6. Segmentlayout

Positions-Teil

Segmentnummer: 17

SG11	- M	9999	- LIN-PIA-PRI-LOC-MOA-SG13-SG15
PRI	- C	9	- Preisangaben
Beschreibung: Zur Angabe von Preisinformationen.			
Betriebswirtschaftlicher Begriff	DE	EDIFACT	EAN * GER Beschreibung
	C509	C	R
	5125	M an..3	M
			AAE = Informationspreis ohne Zu-/Abschläge, inklusive Steuern
Gebundener Ladenverkaufspreis	5118	C n..15	R
	5375	C an..3	O
	5387	C an..3	O R
			CA = Katalog RTP = Einzelhandelspreis
Dokumentation zum Segment: Segmentstatus: Abhängig, Segmentstatus ist Muss, wenn Artikel unter die Buchpreisbindung fällt. In Abhängigkeit, ob der Artikel der Preisbindung unterliegt, wird entweder der gebundene Ladenverkaufspreis oder der empfohlene Ladenverkaufspreis, bzw. der Nettoabgabepreis, angegeben. Beispiel: PRI+AAE:19.98:CA:RTP' Der gebundene Einzelhandelspreis je Stück beträgt 19,98 EURO inkl. Steuer			

6. Segmentlayout

Positions-Teil

Segmentnummer: 18

SG11	- M	9999	- LIN-PIA-PRI-LOC-MOA-SG13-SG15
LOC	- C	9	- Ortsangabe
Beschreibung: Zur Angabe eines Ortes, eines Standortes und/oder weitergehender Ortsangaben.			
Betriebswirtschaftlicher Begriff	DE	EDIFACT	EAN * GER Beschreibung
	3227	M an..3	M 14 = Standort der Ware
	C517	C	A
Standort der Ware	3225	C an..25	A Globale Lokationsnummer - Format n13
	1131	C an..17	O
	3055	C an..3	D 9 = GS1
Dokumentation zum Segment: Segmentstatus: Kann			
Dieses Segment wird zur Angabe der Lokationen benutzt, auf die sich die aktuelle Position beziehen. Zur Identifikation von Lokationen wird die Verwendung der globalen Lokationsnummer (GLN) empfohlen. Beispiel: LOC+14+4056786542381::9' Die Waren befinden sich am Ort mit der folgenden GLN: 4056786542381			

6. Segmentlayout

Positions-Teil

Segmentnummer: 19

SG11	- M	9999 - LIN-PIA-PRI-LOC-MOA-SG13-SG15			
MOA	- C	9 - Geldbetrag			
Beschreibung: Zur Angabe eines Geldbetrages.					
Betriebswirtschaftlicher Begriff	DE	EDIFACT	EAN *	GER	Beschreibung
	C516	M	M		
	5025	M an..3	M		203 = Positionsbetrag
Positionsbetrag	5004	C n..35	R		
Währung	6345	C an..3	C		EUR = Euro ISO 4217 3-Alpha
Dokumentation zum Segment: Segmentstatus: Kann Dieses Segment dient der Angabe des Positionsbetrages. Beispiel: MOA+203:108.13:EUR' Der Positionsbetrag ist 108,13 EURO.					

6. Segmentlayout

Positions-Teil

Segmentnummer: 20

SG11	- M	9999	- LIN-PIA-PRI-LOC-MOA-SG13-SG15			
SG13	- C	9	- QTY-CDI			
QTY	- M	1	- Menge			
Beschreibung: Zur Angabe einer zugehörigen Menge.						
Betriebswirtschaftlicher Begriff	DE	EDIFACT	EAN	*	GER	Beschreibung
	C186	M	M			
	6063	M an..3	M	*		445 = Zurück zum Hersteller
Retourenmenge	6060	M an..35	M			Anmerkung: Nur numerische Werte zugelassen.
Maßeinheit	6411	C an..3	D			KGM = Kilogramm MTR = Meter LTR = Liter Alle Codes der Codeliste sind zugelassen
Dokumentation zum Segment: Segmentstatus: Muß Das QTY-Segment dient der Angabe der Retourenmenge für die aktuelle Position, die im LIN-Segment identifiziert wurde. Das DE 6411 wird nur bei mengenvariabler Artikel verwendet. Ist das DE leer, handelt es sich um Stück des Artikels. Beispiel: QTY+445:20' Die Retourenmenge beträgt 20 Stück der im LIN-Segment beschriebenen Artikel-Nr. (GTIN).						

6. Segmentlayout

Positions-Teil

Segmentnummer: 21

SG11	- M	9999	- LIN-PIA-PRI-LOC-MOA-SG13-SG15	
SG13	- C	9	- QTY-CDI	
CDI	- C	9	- Zustand oder Bearbeitungsstatus	
Beschreibung: Zur Beschreibung eines Zustands oder Bearbeitungsstatus.				
Betriebswirtschaftlicher Begriff	DE	EDIFACT	EAN * GER	Beschreibung
	7001	M an..3	M	1 = Bei Erhalt
	C564	M	M	
Rücksendegründe, codiert	7007	C an..3	A	AC = Zuviel geliefert AG = Liefertermin überschritten ALP = Aufhebung Ladenpreis AT = Artikel nicht bestellt DME = Ware beschädigt FLG = Fehllieferung VEV = vertraglich vereinbart X39 = Technische Mängel (inklusive Fehldruck)
	1131	C an..17	O	MEDIA (Fixwert)
	3055	C an..3	D	246 = GS1 Germany
	7006	C an..70	O	
Dokumentation zum Segment: Segmentstatus: Kann Dieses Segment dient zur Angabe von Bedingungen (Aktionen) des Nachrichtensenders bezüglich der aktuellen Position. Beispiel: CDI+1+AT:MEDIA:246' Artikel nicht bestellt.				

6. Segmentlayout

Positions-Teil

Segmentnummer: 22

SG11	- M	9999	- LIN-PIA-PRI-LOC-MOA-SG13-SG15			
SG15	- C	9	- RFF			
RFF	- M	1	- Referenzangaben			
Beschreibung: Zur Angabe einer Referenz.						
Betriebswirtschaftlicher Begriff	DE	EDIFACT	EAN	*	GER	Beschreibung
	C506	M	M			
	1153	M an..3	M			AAK = Liefermeldungsnummer
Liefermeldungsnummer	1154	C an..70	R			
Dokumentation zum Segment: Segmentstatus: Kann Dieses Segment dient zur Angabe von Referenzen, die sich auf die aktuelle Position der Ankündigung der Warenrückgabe beziehen. Mit diesem Segment kann auf eine Liefermeldung (DESADV) referenziert werden. Beispiel: RFF+AAK:4710' Die aktuelle Position referenziert auf die Liefermeldung mit der Dokumentennummer 4710.						

6. Segmentlayout

Positions-Teil

Segmentnummer: 23

SG11	- M	9999	- LIN-PIA-PRI-LOC-MOA-SG13-SG15			
SG15	- C	9	- RFF			
RFF	- M	1	- Referenzangaben			
Beschreibung: Zur Angabe einer Referenz.						
Betriebswirtschaftlicher Begriff	DE	EDIFACT	EAN	*	GER	Beschreibung
	C506	M	M			
	1153	M an..3	M			DQ = Lieferscheinnummer
Lieferscheinnummer	1154	C an..70	R			
Dokumentation zum Segment: Segmentstatus: Kann Mit diesem Segment kann auf die Lieferscheinnummer referenziert werden. Beispiel: RFF+DQ:4714' Die aktuelle Position referenziert auf den Lieferschein 4714.						

6. Segmentlayout

Summen-Teil

Segmentnummer: 24

UNS - M 1 - Abschnitts-Kontrollsegment						
Beschreibung: Dient dazu, den Kopfteil, den Positionsteil und den Summenteil innerhalb der Nachricht voneinander zu trennen.						
Betriebswirtschaftlicher Begriff	DE	EDIFACT	EAN	*	GER	Beschreibung
	0081	M a1	M	*		S = Trennung Positions-/Summenteil
Dokumentation zum Segment: Segmentstatus: Muß Dieses Segment dient der Trennung zwischen Positions- und Summenteil einer Nachricht. Das UNS-Segment hat rein syntaktische Funktion. Beispiel: UNS+S' Trennung Positions-/Summenteil						

6. Segmentlayout

Summen-Teil

Segmentnummer: 25

MOA - C 9 - Geldbetrag					
Beschreibung: Zur Angabe eines Geldbetrages.					
Betriebswirtschaftlicher Begriff	DE	EDIFACT	EAN *	GER	Beschreibung
	C516	M	M		
	5025	M an..3	M		86 = Gesamtbetrag der Nachricht
Gesamtbetrag der Nachricht	5004	C n..35	R		
Währung	6345	C an..3	C		EUR = Euro ISO 4217 3-Alpha
<p>Dokumentation zum Segment: Segmentstatus: Muß</p> <p>Dieses Segment dient zur Angabe von Gesamtbeträgen für die gesamte Ankündigung der Warenrückgabe.</p> <p>Bezüglich "signifikanter Nullen" siehe Hinweis in Kapitel "Einführung". Beispiel: MOA+86:121.99:ADP' Der Gesamtbetrag beläuft sich auf 121,99 EURO.</p>					

6. Segmentlayout

Summen-Teil

Segmentnummer: 26

UNT - M 1 - Nachrichten-Endesegment						
Beschreibung: Dient dazu, eine Nachricht zu beenden und sie auf Vollständigkeit zu prüfen.						
Betriebswirtschaftlicher Begriff	DE	EDIFACT	EAN	*	GER	Beschreibung
Gesamtzahl der Segmente	0074	M n..6	M			
	0062	M an..14	M			Eindeutige Nachrichtenreferenznummer (identisch mit DE 0062 im UNH-Segment)
Dokumentation zum Segment: Das UNT-Segment ist ein Muß-Segment in UN/EDIFACT. Es muß jeweils das letzte Segment einer Nachricht sein. Beispiel: UNT+19+ME0001' Anzahl Segmente in der Nachricht.						

6. Segmentlayout

Segmentnummer: 27

UNZ - M 1 - Nutzdaten-Endesegment						
Beschreibung: Dient dazu, eine Übertragungsdatei zu beenden und sie auf Vollständigkeit zu prüfen.						
Betriebswirtschaftlicher Begriff	DE	EDIFACT	EAN	*	GER	Beschreibung
Übertragungsdatei Ende, Anzahl der Nachrichten oder Nachrichtengruppen	0036	M n..6	M			Anzahl der Nachrichten oder Nachrichtengruppen in der Übertragungsdatei.
Datenaustauschreferenz, Ende	0020	M an..14	M			Datenaustauschreferenz, identisch mit DE 0020 im UNB-Segment.
Dokumentation zum Segment: Das UNZ-Segment ist das letzte Segment der Übertragungsdatei. Hinweis DE 0036: Wenn keine Nachrichtengruppen verwendet werden, steht hier die Anzahl der Nachrichten in der Übertragungsdatei. Beispiel: UNZ+1+4711' Die Übertragungsdatei enthält 1 Nachricht.						

7. EANCOM-Segmentlayout

Segmentnummer: 1

UNA - C 1 - Trennzeichen-Vorgabe		EDIFACT	EAN	*	GER	Beschreibung
Beschreibung: Dient zur Definition der Trennzeichen-Angabe, die in einer Übertragungsdatei verwendet werden.						
UNA1	Gruppendatenelement-Trennzeichen	M an1	M			Gruppendatenelement-Trennzeichen Standardwert: ":"
UNA2	Segment-Bezeichner- und Datenelement-Trennzeichen	M an1	M			Segment-Bezeichner- und Datenelement-Trennzeichen Standardwert: "+"
UNA3	Dezimalzeichen	M an1	M			Dezimalzeichen Standardwert: "."
UNA4	Freigabezeichen	M an1	M			Freigabezeichen Standardwert: "?"
UNA5	Reserviert für spätere Verwendung	M an1	M			Reserviert für spätere Verwendung Standardwert: Leerzeichen
UNA6	Segment-Endezeichen	M an1	M			Segment-Endezeichen Standardwert: "' '
<p>Dokumentation zum Segment:</p> <p>Das UNA-Segment muß immer angegeben werden, wenn nicht der Zeichensatz "A" (UNB,DE0001) verwendet wird.</p> <p>Im internationalen Datenaustausch wird empfohlen, den Zeichensatz UNOA zu verwenden. Im nationalen Datenaustausch ist der Zeichensatz UNOC sinnvoll, da er die Übermittlung von Umlauten und Kleinbuchstaben erlaubt.</p> <p>Beispiel: UNA:+.? '</p> <p>Das UNA-Segment enthält die Standardtrennzeichen.</p>						

7. EANCOM-Segmentlayout

Segmentnummer: 2

UNB - M 1 - Nutzdaten-Kopfsegment						
Beschreibung: Dient dazu, eine Übertragungsdatei zu eröffnen, zu identifizieren und zu beschreiben.						
		EDIFACT	EAN	*	GER	Beschreibung
S001	SYNTAX-BEZEICHNER	M	M			
0001	Syntax-Kennung	M a4	M			Zeichensatz UNOA = UN/ECE Zeichensatz A UNOB = UN/ECE Zeichensatz B UNOC = UN/ECE Zeichensatz C UNOD = UN/ECE Zeichensatz D UNOE = UN/ECE Zeichensatz E UNOF = UN/ECE Zeichensatz F
0002	Syntax-Versionsnummer	M n1	M			Syntax-Version 3 = Version 3
S002	ABSENDER DER ÜBERTRAGUNGSDATEI	M	M			
0004	Absenderbezeichnung	M an..35	M			Absenderidentifikation der Übertragungsdatei = Globale Lokationsnummer (GLN)
0007	Teilnehmerbezeichnung, Qualifier	C an..4	R			14 = GS1
0008	Adresse für Rückleitung	C an..14	O			Adresse für Rückleitung Siehe Hinweis
S003	EMPFÄNGER DER ÜBERTRAGUNGSDATEI	M	M			
0010	Empfängerbezeichnung	M an..35	M			Empfängeridentifikation der Übertragungsdatei = Globale Lokationsnummer (GLN)
0007	Teilnehmerbezeichnung, Qualifier	C an..4	R			14 = GS1
0014	Weiterleitungsadresse	C an..14	O			Weiterleitungsadresse Siehe Hinweis
S004	DATUM/UHRZEIT DER ERSTELLUNG	M	M			
0017	Datum der Erstellung	M n6	M			Datum der Dateierstellung = Datum im Format JJMMTT
0019	Uhrzeit der Erstellung	M n4	M			Zeit der Dateierstellung = Uhrzeit im Format HHMM
0020	Datenaustauschreferenz	M an..14	M			Datenaustauschreferenz, Anfang = Eindeutige Datenaustauschreferenz des Absenders
S005	REFERENZ/PASSWORT DES EMPFÄNGERS	C	O			
0022	Referenz oder Paßwort des Empfängers	M an..14	M			Paßwort Übertragungsdatei
0025	Referenz oder Paßwort des Empfängers, Qualifier	C an2	O			AA = Referenz BB = Paßwort
0026	Anwendungsreferenz	C an..14	O			Anwendungsreferenz Nachrichtentyp, falls die Übertragungsdatei nur

7. EANCOM-Segmentlayout

Segmentnummer: 2

		EDIFACT	EAN	*	GER	Beschreibung
						einen Nachrichtentyp enthält
0029	Verarbeitungspriorität, Code	C a1	O			A = Höchste Priorität
0031	Bestätigungsanforderung	C n1	O			Bestätigungsanforderung
0032	Austauschvereinbarungskennung	C an..35	O		R	EANCOM = EANCOM... Identifikation des EDIFACT-Subsets EANCOM (siehe Hinweis)
0035	Test-Kennzeichen	C n1	O			Test-Kennzeichen 1 = Testübertragung

Dokumentation zum Segment:

Dieses Segment dient sowohl als Umschlag für die Übertragungsdatei als auch zur Identifikation des Empfängers und des Senders der Übertragungsdatei.

Im internationalen Datenaustausch wird empfohlen, den Zeichensatz UNOA zu verwenden. Im nationalen Datenaustausch ist der Zeichensatz UNOC sinnvoll, da er die Übermittlung von Umlauten und Kleinbuchstaben erlaubt.

Hinweis DE 0008:

Die Adresse für Rückleitung stellt der Sender bereit, um den Empfänger der Übertragungsdatei über die Adresse im (Quell-)System des Senders bzw. eines angeschlossenen Partners zu informieren. Im Falle eines vermittelnden Dritten kann hier der ursprüngliche Nachrichtenersteller spezifiziert werden. Es wird empfohlen, GLN für diesen Zweck zu verwenden.

Hinweis DE 0014:

Die Verwendung des Datenelementes 0014 Weiterleitungsadresse dient der Identifikation des Empfängers, wenn ein Service-Rechenzentrum vorgeschaltete Mehrwertdienste für die eigentlichen Empfänger der Daten erbringt (z.B. Konzern). Das verwendete Identifikationssystem (z.B. GLN) muß bilateral abgestimmt werden.

Hinweis DE 0020:

Dieses Datenelement muss eine lückenlos aufsteigende Nummer pro Austauschtermin zwischen Datenlieferant und Datenempfänger enthalten. Durch Angabe dieser Nummer wird in der Sammelabrechnung auf die zugehörige Übertragungsdatei verwiesen.

Hinweis DE 0032: Dieses Datenelement wird zur Identifikation aller zugrunde liegender Vereinbarungen benutzt, die den Datenaustausch kontrollieren. In EANCOM muss die Identifikation solcher Vereinbarungen mit den Buchstaben 'EANCOM' beginnen, und die verbleibenden Zeichen innerhalb des Datenelements werden entsprechend der bilateralen Vereinbarung gefüllt.

Beispiel:

UNB+UNOC:3+4012345000009:14:4012345000018+4000004000002:14:4000004000099+101013:10

4

3+4711+REF:AA++++EANCOM+1'

Die EANCOM-Datei 4711 vom 13.10.2010, 10 Uhr 43 wird vom Absender mit der GLN 4012345000009 an den Empfänger mit der GLN 4000004000002 gesandt.

7. EANCOM-Segmentlayout

Kopf-Teil

Segmentnummer: 3

UNH - M 1 - Nachrichten-Kopfsegment						
Beschreibung: Dient dazu, eine Nachricht zu eröffnen, sie zu identifizieren und zu beschreiben.						
		EDIFACT	EAN	*	GER	Beschreibung
0062	Nachrichten-Referenznummer	M an..14	M			Nachrichtenreferenznummer Eindeutige Nachrichtenreferenz des Senders. Laufende Nummer der Nachrichten im Datenaustausch. Identisch mit DE 0062 im UNT. Vergeben vom Sender.
S009	NACHRICHTEN-KENNUNG	M	M			
0065	Nachrichtentyp-Kennung	M an..6	M	*		RETANN = Ankündigung der Warenrückgabe
0052	Versionsnummer des Nachrichtentyps	M an..3	M	*		D = Entwurfs-Version
0054	Freigabenummer des Nachrichtentyps	M an..3	M	*		01B = Ausgabe 2001 - B
0051	Verwaltende Organisation	M an..2	M	*		UN = UN/CEFACT
0057	Anwendungscode der zuständigen Organisation	C an..6	R	*		EAN003 = GS1 Versionsnummer (GS1-Code)
Dokumentation zum Segment: Segmentstatus: Muß						
Dieses Segment dient dazu, eine Nachricht zu eröffnen, zu identifizieren und zu spezifizieren. Die Datenelemente 0065, 0052, 0054 und 0051 deklarieren die Nachricht als UNSM-Ankündigung der Warenrückgabe des Directories D.01B unter Kontrolle der Vereinten Nationen.						
Beispiel: UNH+ME0001+RETANN:D:01B:UN:EAN003' Die Referenznummer der RETANN-Nachricht lautet ME0001.						

7. EANCOM-Segmentlayout

Kopf-Teil

Segmentnummer: 4

BGM - M 1 - Beginn der Nachricht						
Beschreibung: Zur Anzeige der Art und Funktion einer Nachricht und zur Übermittlung der Identifikationsnummer.						
		EDIFACT	EAN	*	GER	Beschreibung
C002	DOKUMENTEN-/NACHRICHTENNAME	C	R			
1001	Dokumentenname, Code	C an..3	R	*		70E = Ankündigung der Warenrückgabe (GS1-Code)
1131	Codeliste, Code	C an..17	N			
3055	Verantwortliche Stelle für die Codepflege, Code	C an..3	R	*		9 = GS1
1000	Dokumentenname	C an..35	O			In diesem Datenelement wird die Prozessvariante Textil in codierter Form angegeben: Prozessvariante, codiert
C106	DOKUMENTEN-/NACHRICHTEN-IDENTIFIKATION	C	R			
1004	Dokumentennummer	C an..35	R			Dokumentennummer Nummer der Ankündigung der Warenrückgabe. Vergeben vom Sender.
1225	Nachrichtenfunktion, Code	C an..3	O	*		1 = Stornierung 6 = Bestätigung 7 = Duplikat 9 = Original 31 = Kopie
<p>Dokumentation zum Segment: Segmentstatus: Muß</p> <p>Dieses Segment dient dazu, Typ und Funktion einer Nachricht anzuzeigen und die Identifikationsnummer zu übermitteln. Alle anderen Referenzen außer der Belegnummer im DE 1004 werden im RFF-Segment angegeben. Beispiel: BGM+70E::9+87441+9' Die Dokumentennummer lautet 87441.</p>						

7. EANCOM-Segmentlayout

Kopf-Teil

Segmentnummer: 5

DTM - C 9 - Datum/Uhrzeit/Zeitspanne		EDIFACT	EAN	*	GER	Beschreibung
Beschreibung: Zur Angabe eines Datums und/oder einer Uhrzeit oder einer Zeitspanne.						
C507	DATUM/UHRZEIT/ ZEITSPANNE	M	M			
2005	Datums- oder Uhrzeits- oder Zeitspannen-Funktion, Qualifier	M an..3	M	*		137 = Dokumenten/Nachrichten Datum/Zeit
2380	Datum oder Uhrzeit oder Zeitspanne, Wert	C an..35	R			Datum der Erstellung
2379	Datums- oder Uhrzeit- oder Zeitspannen-Format, Code	C an..3	R			102 = JJJJMMTT 203 = JJJJMMTTHHMM
Dokumentation zum Segment: Segmentstatus: Muß Dieses Segment dient zur Spezifikation jeglicher Datumsangaben der Ankündigung der Warenrückgabe. DE 2005: Das Dokumentendatum (Codewert 137) muss in einer EANCOM-Nachricht angegeben werden. Beispiel: DTM+137:20081209:102' Die Nachricht wurde am 09.12.2008 erstellt.						

7. EANCOM-Segmentlayout

Kopf-Teil

Segmentnummer: 6

SG2	- C	9 - RFF				
RFF	- M	1 - Referenzangaben				
Beschreibung: Zur Angabe einer Referenz.						
			EDIFACT	EAN	*	GER
						Beschreibung
C506	REFERENZ		M	M		
1153	Referenz, Qualifier		M an..3	M		AAK = Liefermeldungsnummer
1154	Referenz, Identifikation		C an..70	R		Liefermeldungsnummer
Dokumentation zum Segment: Segmentstatus: Kann						
Dieses Segment dient zur Angabe von Referenzen, die sich auf die gesamte Ankündigung der Warenrückgabe beziehen. Mit diesem Segment kann auf eine Liefermeldung (DESADV) referenziert werden. Beispiel: RFF+AAK:4710' Die Ankündigung der Warenrückgabe referenziert auf die Liefermeldung mit der Dokumentennummer 4710.						

7. EANCOM-Segmentlayout

Kopf-Teil

Segmentnummer: 7

SG2	- C	9 - RFF				
RFF	- M	1 - Referenzangaben				
Beschreibung: Zur Angabe einer Referenz.						
		EDIFACT	EAN	*	GER	Beschreibung
C506	REFERENZ	M	M			
1153	Referenz, Qualifier	M an..3	M			DQ = Lieferscheinnummer
1154	Referenz, Identifikation	C an..70	R			Lieferscheinnummer
Dokumentation zum Segment: Segmentstatus: Kann Mit diesem Segment kann auf die Lieferscheinnummer referenziert werden. Beispiel: RFF+DQ:4714' Die Ankündigung der Warenrückgabe referenziert auf den Lieferschein 4714.						

7. EANCOM-Segmentlayout

Kopf-Teil

Segmentnummer: 8

SG3	- C	9 - NAD-SG4				
NAD	- M	1 - Name und Anschrift				
Beschreibung:						
Zur Angabe von Name und Anschrift, sowie Funktion eines Partners, entweder nur als Code durch C082 oder (gegebenenfalls auch zusätzlich) unstrukturiert durch C058 bzw. strukturiert durch C080 bis 3207.						
			EDIFACT	EAN	*	GER
						Beschreibung
3035	Beteiligter, Qualifier	M an..3	M			SU = Lieferant
C082	IDENTIFIKATION DES BETEILIGTEN	C	A			
3039	Beteiligter, Identifikation	M an..35	M			Identifikation des Lieferanten Globale Lokationsnummer (GLN) - Format n13
1131	Codeliste, Code	C an..17	N			
3055	Verantwortliche Stelle für die Codepflege, Code	C an..3	R	*		9 = GS1
C058	NAME UND ANSCHRIFT	C	O			Diese Datenelementgruppe darf nur benutzt werden, um den Anforderungen des HGB § 37a gerecht zu werden. Hier besteht für den Sender einer Nachricht die Möglichkeit, bei Bedarf die entsprechenden Angaben zu machen. Wenn der Platz hier nicht ausreicht, können weitere Angaben in nachfolgenden Segmenten RFF+GN... untergebracht werden.
3124	Zeile für Name und Anschrift	M an..35	M			
3124	Zeile für Name und Anschrift	C an..35	O			
3124	Zeile für Name und Anschrift	C an..35	O			
3124	Zeile für Name und Anschrift	C an..35	O			
3124	Zeile für Name und Anschrift	C an..35	O			
Dokumentation zum Segment:						
Segmentstatus: Muß						
In EANCOM muß die Identifikation des Lieferanten/Herstellers mit GLN erfolgen.						
Beispiel: NAD+SU+4012345000009::9' Der Lieferant/Hersteller hat die GLN 4012345000009.						

7. EANCOM-Segmentlayout

Kopf-Teil

Segmentnummer: 9

SG3	- C	9 - NAD-SG4				
SG4	- C	9 - RFF				
RFF	- M	1 - Referenzangaben				
Beschreibung: Zur Angabe einer Referenz.						
		EDIFACT	EAN	*	GER	Beschreibung
C506	REFERENZ	M	M			
1153	Referenz, Qualifier	M an..3	M			GN = Regierungsreferenznummer
1154	Referenz, Identifikation	C an..70	R			Angaben auf Geschäftsbriefen
Dokumentation zum Segment: Segmentstatus: Abhängig						
Dieses RFF-Segment darf nur benutzt werden, wenn das voranstehende NAD zur Identifikation des Senders nicht genügend Platz für die Anforderungen des HGB § 37a bietet.						
Beispiel: RFF+GN:HRB-471111' Angaben auf Geschäftsbriefen lt. HGB: HRB-471111						

7. EANCOM-Segmentlayout

Kopf-Teil

Segmentnummer: 10

SG3	- C	9 - NAD				
NAD	- M	1 - Name und Anschrift				
Beschreibung:						
Zur Angabe von Name und Anschrift, sowie Funktion eines Partners, entweder nur als Code durch C082 oder (gegebenenfalls auch zusätzlich) unstrukturiert durch C058 bzw. strukturiert durch C080 bis 3207.						
		EDIFACT	EAN	*	GER	Beschreibung
3035	Beteiligter, Qualifier	M an..3	M			BY = Käufer
C082	IDENTIFIKATION DES BETEILIGTEN	C	A			
3039	Beteiligter, Identifikation	M an..35	M			Identifikation des Käufers Globale Lokationsnummer (GLN) - Format n13
1131	Codeliste, Code	C an..17	N			
3055	Verantwortliche Stelle für die Codepflege, Code	C an..3	R	*		9 = GS1
C058	NAME UND ANSCHRIFT	C	O		N	
3124	Zeile für Name und Anschrift	M an..35	N			
3124	Zeile für Name und Anschrift	C an..35	N			
3124	Zeile für Name und Anschrift	C an..35	N			
3124	Zeile für Name und Anschrift	C an..35	N			
3124	Zeile für Name und Anschrift	C an..35	N			
Dokumentation zum Segment:						
Segmentstatus: Muß						
In EANCOM muß die Identifikation des Käufers mit GLN erfolgen.						
Beispiel: NAD+BY+4398765000004::9' Der Käufer hat die GLN 4398765000004.						

7. EANCOM-Segmentlayout

Kopf-Teil

Segmentnummer: 11

SG9	- C	9 - ALC-MOA				
ALC	- M	1 - Zu- oder Abschlag				
Beschreibung: Zur Angabe des Zu- oder Abschlages.						
		EDIFACT	EAN	*	GER	Beschreibung
5463	Zu- oder Abschlag, Qualifier	M an..3	M			A = Abschlag C = Zuschlag
C552	ZU-/ ABSCHLAGSINFORMATIO N	C	O			
1230	Zu- oder Abschlag, Nummer	C an..35	D			Konditionsart Die Verwendung dieses Feldes ist zwischen den Datenaustauschpartnern bilateral abzustimmen.
5189	Zu- oder Abschlag, Code	C an..3	O		N	
4471	Zahlungsausgleichsmittel, Code	C an..3	O		N	
1227	Kalkulations-Folge, Code	C an..3	D		R	1 = Erste Kalkulationsstufe 2 = Zweite Kalkulationsstufe usw., usw., usw. 9 = Neunte Kalkulationsstufe
C214	IDENTIFIKATION BESONDERER DIENSTE UND LEISTUNGEN	C	D			
7161	Besondere Dienste/ Leistungen, Code	C an..3	R			Werbekosten (Beleg), AA Rabatt (Beleg), DI Skonto (Beleg), EAB Fracht (Beleg), FC Versicherung (Beleg), IN Mindermengenzuschlag (Beleg), MAC Entsorgungsvergütung (Beleg), NAA Verpacken (Beleg), PC Rückvergütung i.S.v. Bonus (Beleg), RAA Preisauszeichnung (Beleg), SH Dienstleistungsgebühr, SER Entsorgungsgebühr für Elektro(nik)schrott (Beleg), CRS Sofortbonus (Beleg), BON Mautgebühr (Beleg), TOL AA = Werbekostenzuschuß DI = Abzug (Rabatt) EAB = Skonto FC = Frachtgebühren IN = Versicherung MAC = Mindermengenzuschlag NAA = Einwegbehälter PC = Verpacken RAA = Rückvergütung SH = Spezielle Handhabungsdienstleistungen SER = Dienstleistungsgebühren (GS1-Code)

7. EANCOM-Segmentlayout

Kopf-Teil

Segmentnummer: 11

	EDIFACT	EAN	*	GER	Beschreibung
					z.B. Preisauszeichnung CRS = Entsorgungsgebühr für Elektro(nik) schrott (GS1_DE code) BON = Sofortbonus (GS1_DE-Code) TOL = Maut (GS1_DE-Code)
1131 Codeliste, Code	C an..17	O		N	
3055 Verantwortliche Stelle für die Codepflege, Code	C an..3	D			9 = GS1 246 = GS1 Germany Muss genutzt werden, wenn DE7161 keinen EDIFACT-Code enthält

Dokumentation zum Segment:

Segmentgruppenstatus: Kann

Dieses Segment dient der Darstellung von Zuschlägen, die erhoben werden, oder von Abschlägen, die der Nachrichtensender für die zur Warenrückgabe vorgesehenen Güter für Lagerung und Handhabung fordert.

Beispiel: ALC+C+Absprache++1+FC::9'
Frachtzuschlag

7. EANCOM-Segmentlayout

Kopf-Teil

Segmentnummer: 12

SG9	- C	9 - ALC-MOA				
MOA	- C	9 - Geldbetrag				
Beschreibung: Zur Angabe eines Geldbetrages.						
			EDIFACT	EAN	*	GER
						Beschreibung
C516	GELDBETRAG		M	M		
5025	Geldbetrag, Qualifier		M an..3	M		8 = Zu- oder Abschlagsbetrag
5004	Geldbetrag		C n..35	R		Betrag Belegabatt
6345	Währung, Code		C an..3	C		EUR = Euro ISO 4217 3-Alpha Währung
Dokumentation zum Segment: Segmentstatus: Muß, wenn Konditionen gewährt werden Dieses Segment wird benutzt, um monetäre Zu-/Abschläge in der aktuellen ALC-Segmentgruppe darzustellen. Beispiel: MOA+8:2.97:EUR' Entspricht 2,97 EURO						

7. EANCOM-Segmentlayout

Positions-Teil

Segmentnummer: 13

SG11	- M	9999 - LIN-PIA-PRI-LOC-MOA-SG13-SG15			
LIN	- M	1 - Positionsdaten			
Beschreibung: Zur Angabe einer Position und der Unterposition.					
	EDIFACT	EAN	*	GER	Beschreibung
1082	Positionsnummer	C an..6	R		Positionsnummer Vom Programm vergebene Positionsnummer innerhalb der Bestellung
1229	Handlungsanforderung/-benachrichtigung, Code	C an..3	N		
C212	WAREN-/LEISTUNGSNUMMER, IDENTIFIKATION	C	D		
7140	Produkt-/Leistungsnummer	C an..35	R		GTIN Artikelnummer GTIN, Format n..14
7143	Art der Produkt-/Leistungsnummer, Code	C an..3	R	*	SRV = GS1 Globale Artikelidentnummer, GTIN
<p>Dokumentation zum Segment: Segmentstatus: Muß</p> <p>Das LIN-Segment dient der Angabe einer Position.</p> <p>In diesem Segment wird die GTIN-Artikelnummer als Artikelidentifikation angegeben.</p> <p>Mit dem LIN-Segment beginnt der Positionsteil der Nachricht.</p> <p>Beispiel: LIN+3++4000004000035:SRV' Der zur Rückgabe angekündigte Artikel mit der Positionsnummer 3 hat die GTIN 4000004000035.</p>					

7. EANCOM-Segmentlayout

Positions-Teil

Segmentnummer: 14

SG11	- M	9999 - LIN-PIA-PRI-LOC-MOA-SG13-SG15			
PIA	- C	9 - Zusätzliche Produktidentifikation			
Beschreibung: Zur Angabe von ergänzenden oder Substitutions-Produktidentifikationen.					
	EDIFACT	EAN	*	GER	Beschreibung
4347	Produkt-/Erzeugnisnummer, Qualifier	M an..3	M	*	5 = Produktidentifikation
C212	WAREN-/LEISTUNGSNUMMER, IDENTIFIKATION	M	M		
7140	Produkt-/Leistungsnummer	C an..35	R		Artikelnummer des Lieferanten
7143	Art der Produkt-/Leistungsnummer, Code	C an..3	R		SA = Artikelnummer des Lieferanten
1131	Codeliste, Code	C an..17	O	N	
3055	Verantwortliche Stelle für die Codepflege, Code	C an..3	D	R	91 = Vergeben vom Lieferanten oder seinem Agenten
Dokumentation zum Segment: Segmentstatus: Muß, wenn keine GTIN im Segment LIN enthalten ist, ansonsten keine Anwendung. Dieses Segment wird nur dann benutzt, wenn im LIN-Segment keine GTIN vorhanden ist. Es muß dann unmittelbar dem LIN-Segment folgen. In diesem Fall enthält das LIN-Segment (Muß) lediglich die Positionsnummer. Die Identifikation des Artikels erfolgt mit der Artikelnummer des Lieferanten im PIA-Segment, DE 4347 ist für die Primäridentifikation auf 5 zu setzen. Mediensektor: Die Primäridentifikation kann nur über die ISBN10 oder die Lieferantenartikelnummer erfolgen. Eine gleichzeitige Verwendung der beiden Nummernsysteme, unter Verwendung des Primäridentifikationsschlüssel 5 in DE 4347, ist nicht möglich. Beispiel: PIA+5+ABC5343:SA::91' Nur wenn keine GTIN in LIN: Artikelidentifikation in PIA					

7. EANCOM-Segmentlayout

Positions-Teil

Segmentnummer: 15

SG11	- M	9999 - LIN-PIA-PRI-LOC-MOA-SG13-SG15			
PRI	- C	9 - Preisangaben			
Beschreibung: Zur Angabe von Preisinformationen.					
	EDIFACT	EAN	*	GER	Beschreibung
C509	PREISINFORMATION	C	R		
5125	Preis, Qualifier	M an..3	M		AAA = Nettokalkulation
5118	Preis, Betrag	C n..15	R		Nettoabgabepreis
Dokumentation zum Segment: Segmentstatus: Abhängig					
In Abhängigkeit, ob der Artikel der Preisbindung unterliegt, wird entweder der gebundene Ladenverkaufspreis oder der empfohlene Ladenverkaufspreis, bzw. der Nettoabgabepreis, angegeben.					
Beispiel: PRI+AAA:17.58' Der Nettoabgabepreis je Stück beträgt 17,58 EURO exkl. Steuer					

7. EANCOM-Segmentlayout

Positions-Teil

Segmentnummer: 16

SG11	- M	9999	- LIN-PIA-PRI-LOC-MOA-SG13-SG15			
PRI	- C	9	- Preisangaben			
Beschreibung: Zur Angabe von Preisinformationen.						
		EDIFACT	EAN	*	GER	Beschreibung
C509	PREISINFORMATION	C	R			
5125	Preis, Qualifier	M an..3	M			AAE = Informationspreis ohne Zu-/ Abschläge, inklusive Steuern
5118	Preis, Betrag	C n..15	R			Empfohlener Ladenverkaufspreis
5375	Preisart, Code	C an..3	O			CA = Katalog
5387	Preisart, Code	C an..3	O		R	SRP = Empfohlener Einzelhandelspreis
Dokumentation zum Segment: Segmentstatus: Abhängig						
In Abhängigkeit, ob der Artikel der Preisbindung unterliegt, wird entweder der gebundene Ladenverkaufspreis oder der empfohlene Ladenverkaufspreis, bzw. der Nettoabgabepreis, angegeben.						
Beispiel: PRI+AAE:19.98:CA:SRP' Der empfohlene Brutto-Einzelhandelspreis je Stück beträgt 19,98 EURO inkl. Steuer						

7. EANCOM-Segmentlayout

Positions-Teil

Segmentnummer: 17

SG11	- M	9999 - LIN-PIA-PRI-LOC-MOA-SG13-SG15				
PRI	- C	9 - Preisangaben				
Beschreibung: Zur Angabe von Preisinformationen.						
			EDIFACT	EAN	*	GER
						Beschreibung
C509	PREISINFORMATION	C	R			
5125	Preis, Qualifier	M an..3	M			AAE = Informationspreis ohne Zu-/ Abschläge, inklusive Steuern
5118	Preis, Betrag	C n..15	R			Gebundener Ladenverkaufspreis
5375	Preisart, Code	C an..3	O			CA = Katalog
5387	Preisart, Code	C an..3	O		R	RTP = Einzelhandelspreis
Dokumentation zum Segment: Segmentstatus: Abhängig, Segmentstatus ist Muss, wenn Artikel unter die Buchpreisbindung fällt. In Abhängigkeit, ob der Artikel der Preisbindung unterliegt, wird entweder der gebundene Ladenverkaufspreis oder der empfohlene Ladenverkaufspreis, bzw. der Nettoabgabepreis, angegeben. Beispiel: PRI+AAE:19.98:CA:RTP' Der gebundene Einzelhandelspreis je Stück beträgt 19,98 EURO inkl. Steuer						

7. EANCOM-Segmentlayout

Positions-Teil

Segmentnummer: 18

SG11	- M	9999 - LIN-PIA-PRI-LOC-MOA-SG13-SG15			
LOC	- C	9 - Ortsangabe			
Beschreibung: Zur Angabe eines Ortes, eines Standortes und/oder weitergehender Ortsangaben.					
	EDIFACT	EAN	*	GER	Beschreibung
3227	Ortsangabe, Qualifier	M an..3	M		14 = Standort der Ware
C517	ORTSANGABE	C	A		
3225	Ortsangabe, Code	C an..25	A		Standort der Ware Globale Lokationsnummer - Format n13
1131	Codeliste, Code	C an..17	O		
3055	Verantwortliche Stelle für die Codepflege, Code	C an..3	D		9 = GS1
Dokumentation zum Segment: Segmentstatus: Kann					
Dieses Segment wird zur Angabe der Lokationen benutzt, auf die sich die aktuelle Position beziehen. Zur Identifikation von Lokationen wird die Verwendung der globalen Lokationsnummer (GLN) empfohlen. Beispiel: LOC+14+4056786542381::9' Die Waren befinden sich am Ort mit der folgenden GLN: 4056786542381					

7. EANCOM-Segmentlayout

Positions-Teil

Segmentnummer: 19

SG11	- M	9999 - LIN-PIA-PRI-LOC-MOA-SG13-SG15				
MOA	- C	9 - Geldbetrag				
Beschreibung: Zur Angabe eines Geldbetrages.						
		EDIFACT	EAN	*	GER	Beschreibung
C516	GELDBETRAG	M	M			
5025	Geldbetrag, Qualifier	M an..3	M			203 = Positionsbetrag
5004	Geldbetrag	C n..35	R			Positionsbetrag
6345	Währung, Code	C an..3	C			EUR = Euro ISO 4217 3-Alpha Währung
Dokumentation zum Segment: Segmentstatus: Kann Dieses Segment dient der Angabe des Positionsbetrages. Beispiel: MOA+203:108.13:EUR' Der Positionsbetrag ist 108,13 EURO.						

7. EANCOM-Segmentlayout

Positions-Teil

Segmentnummer: 20

SG11	- M	9999 - LIN-PIA-PRI-LOC-MOA-SG13-SG15				
SG13	- C	9 - QTY-CDI				
QTY	- M	1 - Menge				
Beschreibung: Zur Angabe einer zugehörigen Menge.						
		EDIFACT	EAN	*	GER	Beschreibung
C186	MENGENANGABEN	M	M			
6063	Menge, Qualifier	M an..3	M	*		445 = Zurück zum Hersteller
6060	Menge	M an..35	M			Retourenmenge Anmerkung: Nur numerische Werte zugelassen.
6411	Maßeinheit, Code	C an..3	D			Maßeinheit KGM = Kilogramm MTR = Meter LTR = Liter Alle Codes der Codeliste sind zugelassen
Dokumentation zum Segment: Segmentstatus: Muß						
Das QTY-Segment dient der Angabe der Retourenmenge für die aktuelle Position, die im LIN-Segment identifiziert wurde.						
Das DE 6411 wird nur bei mengenvariabler Artikel verwendet. Ist das DE leer, handelt es sich um Stück des Artikels.						
Beispiel: QTY+445:20' Die Retourenmenge beträgt 20 Stück der im LIN-Segment beschriebenen Artikel-Nr. (GTIN).						

7. EANCOM-Segmentlayout

Positions-Teil

Segmentnummer: 21

SG11	- M	9999 - LIN-PIA-PRI-LOC-MOA-SG13-SG15				
SG13	- C	9 - QTY-CDI				
CDI	- C	9 - Zustand oder Bearbeitungsstatus				
Beschreibung: Zur Beschreibung eines Zustands oder Bearbeitungsstatus.						
		EDIFACT	EAN	*	GER	Beschreibung
7001	Zustand oder Bearbeitungsstatus, Qualifier	M an..3	M			1 = Bei Erhalt
C564	ZUSTAND ODER BEARBEITUNGSSTATUS	M	M			
7007	Zustand oder Bearbeitungsstatus, Code	C an..3	A			Rücksendegründe, codiert AC = Zuviel geliefert AG = Liefertermin überschritten ALP = Aufhebung Ladenpreis AT = Artikel nicht bestellt DME = Ware beschädigt FLG = Fehllieferung VEV = vertraglich vereinbart X39 = Technische Mängel (inklusive Fehldruck)
1131	Codeliste, Code	C an..17	O			MEDIA (Fixwert)
3055	Verantwortliche Stelle für die Codepflege, Code	C an..3	D			246 = GS1 Germany
7006	Zustand oder Bearbeitungsstatus	C an..70	O			
Dokumentation zum Segment: Segmentstatus: Kann Dieses Segment dient zur Angabe von Bedingungen (Aktionen) des Nachrichtensenders bezüglich der aktuellen Position. Beispiel: CDI+1+AT:MEDIA:246' Artikel nicht bestellt.						

7. EANCOM-Segmentlayout

Positions-Teil

Segmentnummer: 22

SG11	- M	9999 - LIN-PIA-PRI-LOC-MOA-SG13-SG15				
SG15	- C	9 - RFF				
RFF	- M	1 - Referenzangaben				
Beschreibung: Zur Angabe einer Referenz.						
		EDIFACT	EAN	*	GER	Beschreibung
C506	REFERENZ	M	M			
1153	Referenz, Qualifier	M an..3	M			AAK = Liefermeldungsnummer
1154	Referenz, Identifikation	C an..70	R			Liefermeldungsnummer
Dokumentation zum Segment: Segmentstatus: Kann						
Dieses Segment dient zur Angabe von Referenzen, die sich auf die aktuelle Position der Ankündigung der Warenrückgabe beziehen. Mit diesem Segment kann auf eine Liefermeldung (DESADV) referenziert werden. Beispiel: RFF+AAK:4710' Die aktuelle Position referenziert auf die Liefermeldung mit der Dokumentennummer 4710.						

7. EANCOM-Segmentlayout

Positions-Teil

Segmentnummer: 23

SG11	- M	9999 - LIN-PIA-PRI-LOC-MOA-SG13-SG15				
SG15	- C	9 - RFF				
RFF	- M	1 - Referenzangaben				
Beschreibung: Zur Angabe einer Referenz.						
		EDIFACT	EAN	*	GER	Beschreibung
C506	REFERENZ	M	M			
1153	Referenz, Qualifier	M an..3	M			DQ = Lieferscheinnummer
1154	Referenz, Identifikation	C an..70	R			Lieferscheinnummer
Dokumentation zum Segment: Segmentstatus: Kann Mit diesem Segment kann auf die Lieferscheinnummer referenziert werden. Beispiel: RFF+DQ:4714' Die aktuelle Position referenziert auf den Lieferschein 4714.						

7. EANCOM-Segmentlayout

Summen-Teil

Segmentnummer: 24

UNS - M 1 - Abschnitts-Kontrollsegment						
Beschreibung: Dient dazu, den Kopfteil, den Positionsteil und den Summenteil innerhalb der Nachricht voneinander zu trennen.						
		EDIFACT	EAN	*	GER	Beschreibung
0081	Abschnittskennung, codiert	M a1	M	*		S = Trennung Positions-/Summenteil
Dokumentation zum Segment: Segmentstatus: Muß Dieses Segment dient der Trennung zwischen Positions- und Summenteil einer Nachricht. Das UNS-Segment hat rein syntaktische Funktion. Beispiel: UNS+S' Trennung Positions-/Summenteil						

7. EANCOM-Segmentlayout

Summen-Teil

Segmentnummer: 25

MOA - C 9 - Geldbetrag						
Beschreibung: Zur Angabe eines Geldbetrages.						
		EDIFACT	EAN	*	GER	Beschreibung
C516	GELDBETRAG	M	M			
5025	Geldbetrag, Qualifier	M an..3	M			86 = Gesamtbetrag der Nachricht
5004	Geldbetrag	C n..35	R			Gesamtbetrag der Nachricht
6345	Währung, Code	C an..3	C			EUR = Euro ISO 4217 3-Alpha Währung
<p>Dokumentation zum Segment: Segmentstatus: Muß</p> <p>Dieses Segment dient zur Angabe von Gesamtbeträgen für die gesamte Ankündigung der Warenrückgabe.</p> <p>Bezüglich "signifikanter Nullen" siehe Hinweis in Kapitel "Einführung". Beispiel: MOA+86:121.99:ADP' Der Gesamtbetrag beläuft sich auf 121,99 EURO.</p>						

7. EANCOM-Segmentlayout

Summen-Teil

Segmentnummer: 26

UNT - M 1 - Nachrichten-Endesegment						
Beschreibung:						
Dient dazu, eine Nachricht zu beenden und sie auf Vollständigkeit zu prüfen.						
		EDIFACT	EAN	*	GER	Beschreibung
0074	Anzahl der Segmente in einer Nachricht	M n..6	M			Gesamtzahl der Segmente
0062	Nachrichten-Referenznummer	M an..14	M			Eindeutige Nachrichtenreferenznummer (identisch mit DE 0062 im UNH-Segment)
Dokumentation zum Segment:						
Das UNT-Segment ist ein Muß-Segment in UN/EDIFACT. Es muß jeweils das letzte Segment einer Nachricht sein.						
Beispiel: UNT+19+ME0001' Anzahl Segmente in der Nachricht.						

7. EANCOM-Segmentlayout

Segmentnummer: 27

UNZ - M 1 - Nutzdaten-Endesegment						
Beschreibung: Dient dazu, eine Übertragungsdatei zu beenden und sie auf Vollständigkeit zu prüfen.						
		EDIFACT	EAN	*	GER	Beschreibung
0036	Datenaustauschzähler	M n..6	M			Übertragungsdatei Ende, Anzahl der Nachrichten oder Nachrichtengruppen Anzahl der Nachrichten oder Nachrichtengruppen in der Übertragungsdatei.
0020	Datenaustauschreferenz	M an..14	M			Datenaustauschreferenz, Ende Datenaustauschreferenz, identisch mit DE 0020 im UNB-Segment.
<p>Dokumentation zum Segment: Das UNZ-Segment ist das letzte Segment der Übertragungsdatei.</p> <p>Hinweis DE 0036: Wenn keine Nachrichtengruppen verwendet werden, steht hier die Anzahl der Nachrichten in der Übertragungsdatei. Beispiel: UNZ+1+4711' Die Übertragungsdatei enthält 1 Nachricht.</p>						

8. Gesamtbeispiel(e)

Gesamtbeispiel zur Ankündigung der Warenrückgabe

Bitte beachten Sie, dass Beispiele zu EANCOM® 2002 Nachrichten alle möglichen in der Dokumentation aufgezeigten Konstellationen beschreiben sollen. Sie können daher nicht immer die Anforderungen an einen Geschäftsprozess wirklichkeitsnah wiedergeben.

Beachten Sie bitte auch, dass aus dokumentationstechnischen Gründen in den Beispielen Datenelement-Trennzeichen enthalten sein können, die in Echtnachrichten durch Gruppen-Trennzeichen dargestellt werden.

8. Gesamtbeispiel(e)

UNA:+.?'

Das UNA-Segment enthält die Standardtrennzeichen.

UNB+UNOC:3+4012345000009:14:4012345000018+4000004000002:14:4000004000099+101013:1043+4711+REF:AA++++EANCOM+1'

Die EANCOM-Datei 4711 vom 13.10.2010, 10 Uhr 43 wird vom Absender mit der GLN 4012345000009 an den Empfänger mit der GLN 4000004000002 gesandt.

UNH+ME0001+RETANN:D:01B:UN:EAN003'

Die Referenznummer der RETANN-Nachricht lautet ME0001.

BGM+70E::9+87441+9'

Die Dokumentennummer lautet 87441.

DTM+137:20081209:102'

Die Nachricht wurde am 09.12.2008 erstellt.

RFF+AAK:4710'

Die Ankündigung der Warenrückgabe referenziert auf die Liefermeldung mit der Dokumentennummer 4710.

RFF+DQ:4714'

Die Ankündigung der Warenrückgabe referenziert auf den Lieferschein 4714.

NAD+SU+4012345000009::9'

Der Lieferant/Hersteller hat die GLN 4012345000009.

RFF+GN:HRB-471111'

Angaben auf Geschäftsbriefen lt. HGB: HRB-471111

NAD+BY+4398765000004::9'

Der Käufer hat die GLN 4398765000004.

ALC+C+Absprache++1+FC::9'

Frachtzuschlag

MOA+8:2.97:EUR'

Entspricht 2,97 EURO

LIN+3++4000004000035:SRV'

Der zur Rückgabe angekündigte Artikel mit der Positionsnummer 3 hat die GTIN 4000004000035.

PIA+5+ABC5343:SA::91'

Nur wenn keine GTIN in LIN: Artikelidentifikation in PIA

PRI+AAA:17.58'

Der Nettoabgabepreis je Stück beträgt 17,58 EURO exkl. Steuer

PRI+AAE:19.98:CA:SRP'

Der empfohlene Brutto-Einzelhandelspreis je Stück beträgt 19,98 EURO inkl. Steuer

PRI+AAE:19.98:CA:RTP'

Der gebundene Einzelhandelspreis je Stück beträgt 19,98 EURO inkl. Steuer

LOC+14+4056786542381::9'

Die Waren befinden sich am Ort mit der folgenden GLN: 4056786542381

8. Gesamtbeispiel(e)

MOA+203:108.13:EUR'

Der Positionsbetrag ist 108,13 EURO.

QTY+445:20'

Die Retourenmenge beträgt 20 Stück der im LIN-Segment beschriebenen Artikel-Nr. (GTIN).

CDI+1+AT:MEDIA:246'

Artikel nicht bestellt.

RFF+AAK:4710'

Die aktuelle Position referenziert auf die Liefermeldung mit der Dokumentennummer 4710.

RFF+DQ:4714'

Die aktuelle Position referenziert auf den Lieferschein 4714.

UNS+S'

Trennung Positions-/Summenteil

MOA+86:121.99:ADP'

Der Gesamtbetrag beläuft sich auf 121,99 EURO.

UNT+19+ME0001'

Anzahl Segmente in der Nachricht.

UNZ+1+4711'

Die Übertragungsdatei enthält 1 Nachricht.
