

EDI-Anwendungsempfehlung von GS1 Germany

**für die Bekleidungswirtschaft
CFB-Connecting Fashion Business
V2.1**

**Preisliste/Katalog
(PRICAT)**

**in
EANCOM[®] 2002 S3**

1. Einleitung.....	2
2. Betriebswirtschaftliche Begriffe.....	7
3. Nachrichtenstruktur.....	9
4. Nachrichtendiagramm.....	11
5. Segmentbeschreibung.....	15
6. Segmentlayout.....	19
7. EANCOM-Segmentlayout.....	78
8. Beispiel(e).....	139

1. Einleitung

Vorwort

Ziel der vorliegenden Broschüre ist es, eine Dokumentation anzubieten, mit der Artikelstammdaten im Mediassektor übermittelt werden können.

Basis dieser Ausarbeitung ist der internationale Standard EANCOM® 2002. Zur Übermittlung der notwendigen Informationen wird der Nachrichtentyp PRICAT 009 verwendet. Als Dokumentationstool wurde GEFEG.FX (Gefeg mbH, Berlin) benutzt.

Es wird ausdrücklich darauf hingewiesen, daß die Broschüre nicht die komplette Originalbeschreibung der entsprechenden Kapitel und weitere relevante Hinweise der EANCOM® 2002-Dokumentation ersetzt. Es handelt sich vielmehr um eine Beschreibung der zu verwendenden Segmente, Datenelemente und Codes für eine spezielle Aufgabenstellung.

Die vorliegende Dokumentation wurde von der GS1 Germany GmbH, Köln, erstellt. Jegliche Haftungsansprüche gegenüber GS1 Germany sind ausgeschlossen. Die Inhalte der Broschüre unterliegen dem Copyright von GS1 Germany und dürfen auch auszugsweise nur mit schriftlicher Genehmigung von GS1 Germany vervielfältigt oder an Dritte weitergegeben werden.

GS1 Germany dankt an dieser Stelle allen Fachleuten, die mit ihrem Wissen und ihrer Erfahrung aus der täglichen Praxis maßgebliche Beiträge zu dieser Anwendungsempfehlung geleistet haben.

Wichtiger Hinweis:

Um den Anforderungen des HGB § 37a (Angaben auf Geschäftsbriefen) gerecht zu werden, wurde in allen NAD-Segmenten, die einen Nachrichtensender identifizieren können, die Datenelementgruppe C058 geöffnet. Sollten die 5 Datenelemente (DE) 3124 mit jeweils bis zu 35 Stellen nicht ausreichen, werden direkt nachfolgende RFF-Segmente, qualifiziert mit DE 1153 = GN verwendet, das DE 1154 hat jeweils eine Kapazität von bis zu 70 Stellen. Nur in den Fällen, wo dem NAD-Segment keine RFF-Segmente folgen, dürfen RFF+GN... aus dem Kopfteil der Nachricht für diesen Zweck verwendet werden. Innerhalb dieser Anwendungsempfehlungen von GS1 Germany sind davon nur die Nachrichten REMADV und SLSFCT betroffen.

1. Einleitung

Referenzierungen im Mediasektor

Remittendenmanagement

Im Mediasektor werden die folgenden Referenzierungen für das Remittendenmanagement verwendet:

	RETANN		RETINS		DESADV		INVOIC
Nummer der Ankündigung zur Warenrückgabe	BGM	⇒	RFF ALQ				
Nummer der Anweisung zur Warenrückgabe	DE 1004			⇒	RFF IRN	⇒	RFF IRN
Reklamationsnummer							RFF AGG
Ursprungsbeleg							RFF DM
Liefermeldungsnummer					BGM	⇒	RFF AAK
Lieferscheinnummer					DE 1004		
					RFF DQ	⇒	RFF DQ

Die fett gedruckten BGM Segmente sind MUSS-Segmente.

1. Einleitung

Konventionen

Die vorliegende Dokumentation bietet verschiedene Einstiegsmöglichkeiten:

Abschnitt 2 "Betriebswirtschaftliche Begriffe" bietet ein Verzeichnis zum Direkteinstieg anhand der laufenden Segmentnummer.

Abschnitt 3 "Nachrichtenstruktur" listet die einzelnen verwendeten Segmente in der Reihenfolge auf, wie sie durch die EANCOM®-Nachricht vorgegeben ist. Dabei wird in der Regel für jede Information ein eigenes Segment beschrieben. Ausnahmen entstehen dann, wenn ein Segment nur in begrenzter Anzahl vorkommen und alternative Informationen enthalten kann, z.B. Segment BGM.

Abschnitt 4 "Nachrichtendiagramm" listet die einzelnen verwendeten Segmente in der Reihenfolge auf, die durch die EANCOM®-Nachricht vorgegeben ist. Allerdings wird jedes Segment nur einmal angezeigt. Dadurch können sich Sprünge in der laufenden Nummerierung gegenüber der Nachrichtenstruktur ergeben.

Abschnitt 5 "Segmentbeschreibung" liefert eine kurze Zusammenfassung der Verwendung jedes Segmentes.

In **Abschnitt 6 "Segmentlayout"** wurde eine Darstellung gewählt, die die betriebswirtschaftlichen Begriffe (Daten aus der Inhouse-Applikation) den entsprechenden Elementen der EANCOM®-Syntax gegenüberstellt.

In **Abschnitt 7 "EANCOM®-Segmentlayout"** wird die Nachricht im gleichen Layout wie im EANCOM®-Manual dargestellt.

Zu Abschnitt 6 und 7:

Die Layouts wurden um eine zusätzliche Status-Spalte "GER" ergänzt, die immer dann einen Eintrag hat, wenn der Empfehlungs-Status vom EANCOM®-Status abweicht. Ist die Statusangabe schwächer als der EANCOM®-Status, kann die Angabe (bei nur einer Angabe das Segment) ausgelassen werden.

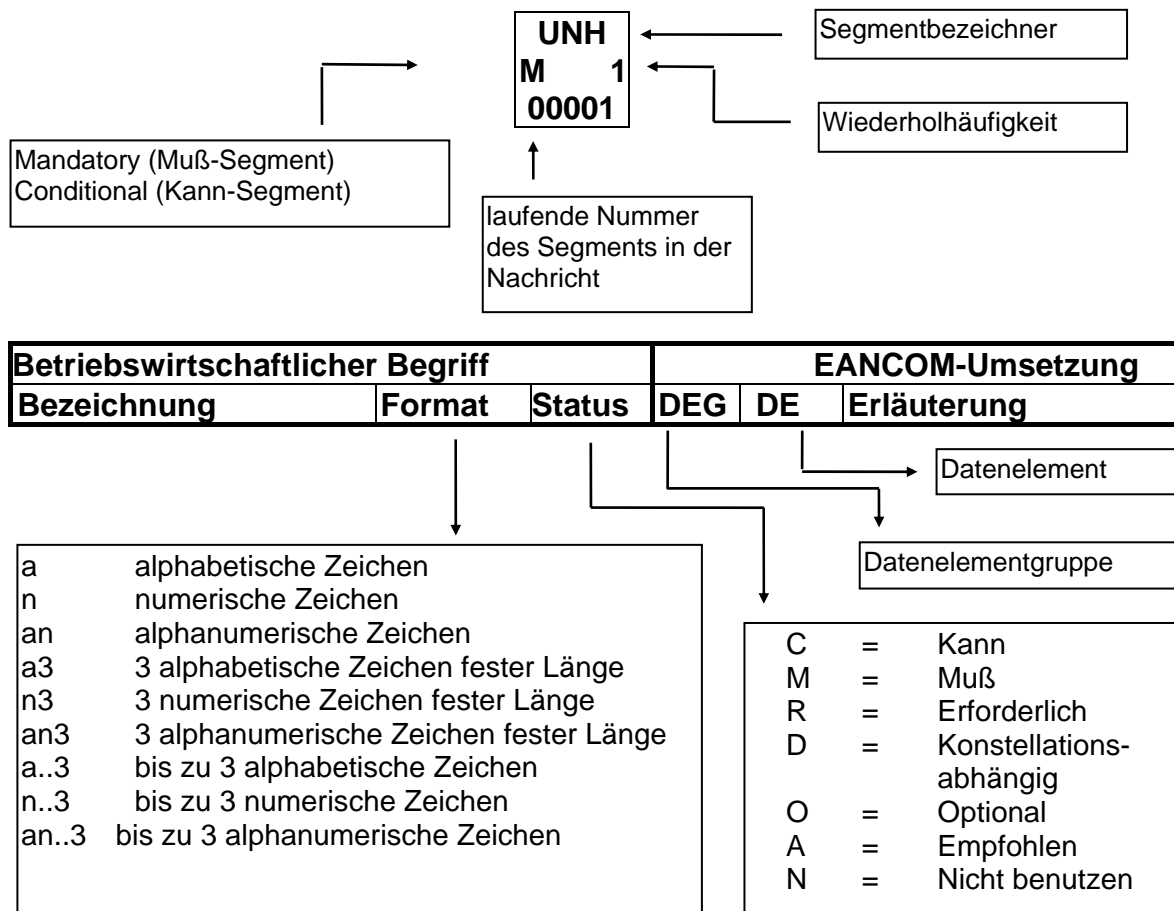
Im Normalfall sind die Codenamen in roter Farbe dargestellt, d.h. sie sind innerhalb der Anwendungsempfehlung als restriktiv anzusehen und sollten ohne Absprache mit dem Datenaustausch-Partner nicht geändert/ersetzt werden. Sind Codewerte als Beispiel angegeben, werden sie in blauer Farbe dargestellt, z.B. Maßangaben. In diesem Fall sind alle Werte der entsprechenden Codeliste zugelassen.

Abschnitt 8 "Beispiel(e)" enthält mindestens ein kommentiertes Beispiel für eine Nachricht.

Beachten Sie bitte, dass aus dokumentationstechnischen Gründen in den Beispielen Datenelement-Trennzeichen enthalten sein können, die in Echtnachrichten durch Gruppen-Trennzeichen dargestellt werden müssen.

1. Einleitung

Folgende Konventionen gelten für die vorliegende Dokumentation:



Nachrichtenaufbau

Kopf-Teil

Angabe von Nachrichtensender und -empfänger, Belegdatum und -nummer.

Positions-Teil

Angabe der zur Rückgabe vorgesehenen Produkte.

Summen-Teil

Der Summenteil enthält den Gesamtwert

1. Einleitung

Anhang: Codeliste „Media“

Die folgenden Codewerte werden immer in Verbindung mit DE 3035 = 246 und DE 1131 = MEDIA verwendet.

Etiketteninhalte (ORDERS), FTX

AF	=	Abholfachnummer
BF	=	Beliebiger Freitext
BI	=	Barcodeinformation
EA	=	Etikettenart
HA	=	Handlungsanweisung
NE	=	Name Endkunde
PT	=	Preistext
RN	=	Regalnummer

Konditionskennzeichen (ORDERS, ORDRSP, DESADV), FTX:

	ORDERS	ORDRSP	DESADV
DUN = vormerken, nein	x	x	x
DUY = vormerken, ja	x	x	x
ZRN = Zentralregulierung, nein	x		
ZRY = Zentralregulierung, ja	x		
OWN = optionale Weiterleitung Verlag, nein	x		
OWY = optionale Weiterleitung Verlag, ja	x		
RWN = Remissionswunsch, nein	x		
RWY = Remissionswunsch, ja	x		
ACN = á condition (Konsignation), nein	x		
ACY = á condition (Konsignation), ja	x		
PKN = Parkkennzeichen, nein	x	x	
PKY = Parkkennzeichen, ja	x	x	
TUN = Titelumleitung, nein	x	x	
TUY = Titelumleitung, ja	x	x	
PWN = Partiewunsch, nein	x		
PWY = Partiewunsch, ja	x		
FSN = Weiterleitung an Verlag erfolgt, nein		x	
FSY = Weiterleitung an Verlag erfolgt, ja		x	

Rücksende- und Rücknahmegründe (RETANN, RETINS), CDI

AC	=	Zuviel geliefert
AG	=	Liefertermin überschritten
ALP	=	Aufhebung Ladenpreis
AT	=	Artikel nicht bestellt
DME	=	Ware beschädigt
FLG	=	Fehllieferung
VEV	=	vertraglich vereinbart
X39	=	Technische Mängel (inklusive Fehldruck)

Verfahrensweisungen (RETINS), CDI

TBZ	=	Titelblatt zurücksenden
-----	---	-------------------------

2. Betriebswirtschaftliche Begriffe

Begriff	EANCOM-Segment			Datenelement	
	Nr.	Segment	SG	DEG	DE
Abmessungen	32	MEA	SG17#1\SG36#1	C174	6314
Absenderidentifikation der Übertragungsdatei	2	UNB		S002	0004
Adresse für Rückleitung	2	UNB		S002	0008
Aktionsartikel	15	PIA	SG17#1\SG36#1	C212	7140
Angaben auf Geschäftsbriefen	8	RFF	SG2#1\SG3#1	C506	1154
Anwendungsreferenz	2	UNB			0026
Anzahl Segmente in der Nachricht	57	UNT			0074
Artikellangtext	18	IMD	SG17#1\SG36#1	C273	7008
Artikelname	17	IMD	SG17#1\SG36#1	C273	7008
Artikelnummer des Lieferanten (sekundär Ident.)	14	PIA	SG17#1\SG36#1	C212	7140
Bereichsgrenze, obere	46	RNG	SG17#1\SG36#1\SG40#1	C280	6152
Bereichsgrenze, untere	46	RNG	SG17#1\SG36#1\SG40#1	C280	6162
Bestelleinheit, ja/nein	26	IMD	SG17#1\SG36#1	C273	7009
Bestellzeitraum, (Artikelebene)	39	DTM	SG17#1\SG36#1	C507	2380
Bestätigungsanforderung	2	UNB			0031
Bewegungskennzeichen	13	LIN	SG17#1\SG36#1		1229
Bruttogewicht	33	MEA	SG17#1\SG36#1	C174	6314
Chargen Nummer	15	PIA	SG17#1\SG36#1	C212	7140
Codeliste, Name	12	PGI	SG17#1	C288	1131
Dateiformat	53	EFI	SG17#1\SG36#1\SG51#1	C099	1516
Dateiname	53	EFI	SG17#1\SG36#1\SG51#1	C077	1508
Datenaustauschreferenz, Anfang	2	UNB			0020
Datenaustauschreferenz, Ende	58	UNZ			0020
Datum der Dateierstellung	2	UNB		S004	0017
Datum der Erstellung	5	DTM		C507	2380
Dezimalzeichen	1	UNA			UNA3
EANCOM	2	UNB			0032
Einzelpreis je fakturierter Einheit brutto	47	PRI	SG17#1\SG36#1\SG40#2	C509	5118
Einzelpreis je fakturierter Einheit netto	45	PRI	SG17#1\SG36#1\SG40#1	C509	5118
Empfängeridentifikation der Übertragungsdatei	2	UNB		S003	0010
Enthaltene Menge	56	QTY	SG17#1\SG36#1\SG56#1	C186	6060
Farbe	23	IMD	SG17#1\SG36#1	C273	7008
Farbe, codiert	23	IMD	SG17#1\SG36#1	C273	7009
Freigabezeichen	1	UNA			UNA4
Gruppendatenelement-Trennzeichen	1	UNA			UNA1
Größe, Bezeichnung	24	IMD	SG17#1\SG36#1	C273	7008
Größe, codiert	24	IMD	SG17#1\SG36#1	C273	7009
GTIN Artikelnummer	13	LIN	SG17#1\SG36#1	C212	7140
GTIN Artikelnummer	55	HYN	SG17#1\SG36#1\SG56#1	C212	7140
Gültig ab	6	DTM		C507	2380
Gültig ab	38	DTM	SG17#1\SG36#1	C507	2380
Identifikation des Empfängers	9	NAD	SG2#2	C082	3039
Identifikation des Lieferanten	7	NAD	SG2#1	C082	3039
Kassenbontext	19	IMD	SG17#1\SG36#1	C273	7008
Kleiderbügel Typ	52	PAC	SG17#1\SG36#1\SG47#4	C202	7064
Kleinste Bestellmenge	34	QTY	SG17#1\SG36#1	C186	6060
Kleinste Einheit, ja/nein	28	IMD	SG17#1\SG36#1	C273	7009
Ladenverkaufspreis, empfohlen	48	PRI	SG17#1\SG36#1\SG40#4	C509	5118
Liefereinheit, ja/nein	27	IMD	SG17#1\SG36#1	C273	7009

2. Betriebswirtschaftliche Begriffe

Begriff	EANCOM-Segment			Datenelement	
	Nr.	Segment	SG	DEG	DE
Lieferzeitraum, (Artikelebene)	40	DTM	SG17#1\SG36#1	C507	2380
Manuelle Nachbearbeitung	37	ALI	SG17#1\SG36#1		4183
Markenname	20	IMD	SG17#1\SG36#1	C273	7008
Material, Code	42	CAV	SG17#1\SG36#1\SG37#1	C889	7111
Material, Prozentangabe	43	MEA	SG17#1\SG36#1\SG37#1	C174	6314
Material, Text	42	CAV	SG17#1\SG36#1\SG37#1	C889	7110
Materialinformationen	41	CCI	SG17#1\SG36#1\SG37#1	C240	7037
Modellbeschreibung	22	IMD	SG17#1\SG36#1	C273	7008
Modellnummer	15	PIA	SG17#1\SG36#1	C212	7140
Nachrichten-Referenznummer	3	UNH			0062
NOS Artikel, ja/nein	30	IMD	SG17#1\SG36#1	C273	7009
Paßform	25	IMD	SG17#1\SG36#1	C273	7008
Paßwort Übertragungsdatei	2	UNB		S005	0022
Positionsnummer	13	LIN	SG17#1\SG36#1		1082
Preisauszeichnung	49	PAC	SG17#1\SG36#1\SG47#1	C531	7233
Preislistennummer	4	BGM		C106	1004
Produktgruppenname, codiert	12	PGI	SG17#1	C288	5389
Prozessvariante, codiert	4	BGM		C002	1000
Reserviert für spätere Verwendung	1	UNA			UNA5
Saisonkennzeichen	31	IMD	SG17#1\SG36#1	C273	7009
Segment-Bezeichner- und Datenelement-Trennzeichen	1	UNA			UNA2
Segment-Endezeichen	1	UNA			UNA6
Sprungmenge (Losfaktor)	35	QTY	SG17#1\SG36#1	C186	6060
Strichcodeauszeichnung	50	PAC	SG17#1\SG36#1\SG47#2	C531	7233
Syntax-Version	2	UNB		S001	0002
Test-Kennzeichen	2	UNB			0035
Thema / Programm	21	IMD	SG17#1\SG36#1	C273	7008
Umsatzsteuer Kopfebene	10	TAX	SG5#1	C241	5153
Umsatzsteuer Positionsebene	44	TAX	SG17#1\SG36#1\SG38#1	C241	5153
Ursprungsland	36	ALI	SG17#1\SG36#1		3239
Verbrauchereinheit, ja/nein	29	IMD	SG17#1\SG36#1	C273	7009
Verpackungsart	51	PAC	SG17#1\SG36#1\SG47#3	C202	7065
Warengruppe	16	PIA	SG17#1\SG36#1	C212	7140
Webadresse	54	COM	SG17#1\SG36#1\SG51#1	C076	3148
Weiterleitungsadresse	2	UNB		S003	0014
Währung der Preisliste	11	CUX	SG6#1	C504	6345
Zeichensatz	2	UNB		S001	0001
Zeit der Dateierstellung	2	UNB		S004	0019
Zolltarifnummer	15	PIA	SG17#1\SG36#1	C212	7140
Übertragungsdatei Ende, Anzahl der Nachrichten oder Nachrichtengruppen	58	UNZ			0036

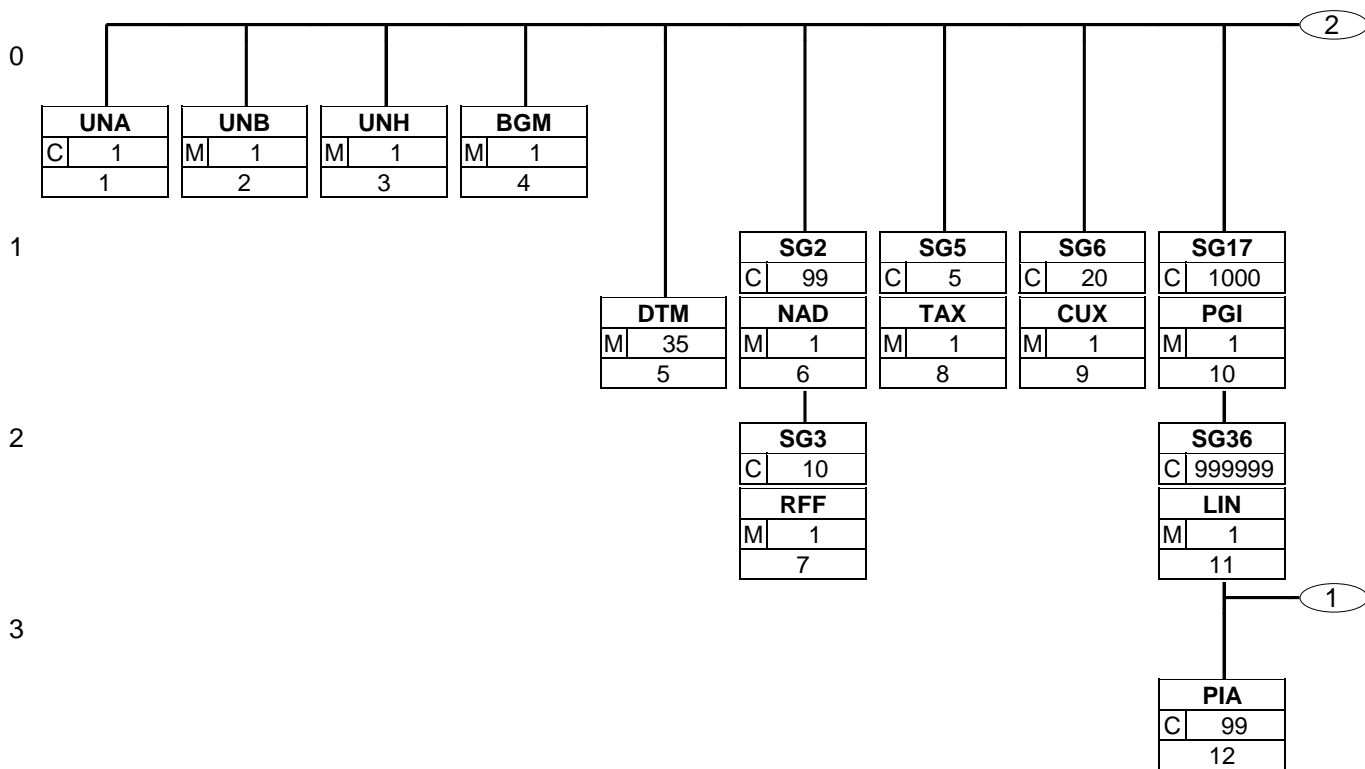
3. Nachrichtenstruktur

TAX	44	M	1	- Umsatzsteuer Positionsebene
SG40		C	100	- PRI-RNG
PRI	45	M	1	- Nettopreis
RNG	46	C	1	- Angaben zum Wertebereich
SG40		C	100	- PRI
PRI	47	M	1	- Bruttopreis
SG40		C	100	- PRI
PRI	48	M	1	- Ladenverkaufspreis
SG47		C	999	- PAC
PAC	49	M	1	- Preisauszeichnung
SG47		C	999	- PAC
PAC	50	M	1	- Strichcodeauszeichnung
SG47		C	999	- PAC
PAC	51	M	1	- Verpackungsangaben
SG47		C	999	- PAC
PAC	52	M	1	- Standardkleiderbuegel
SG51		C	99	- EFI-COM
EFI	53	M	1	- Link auf externe Datei
COM	54	C	9	- Internetadresse
SG56		C	999	- HYN-QTY
HYN	55	M	1	- Hierarchie-Information
QTY	56	C	9	- Enthaltene Menge

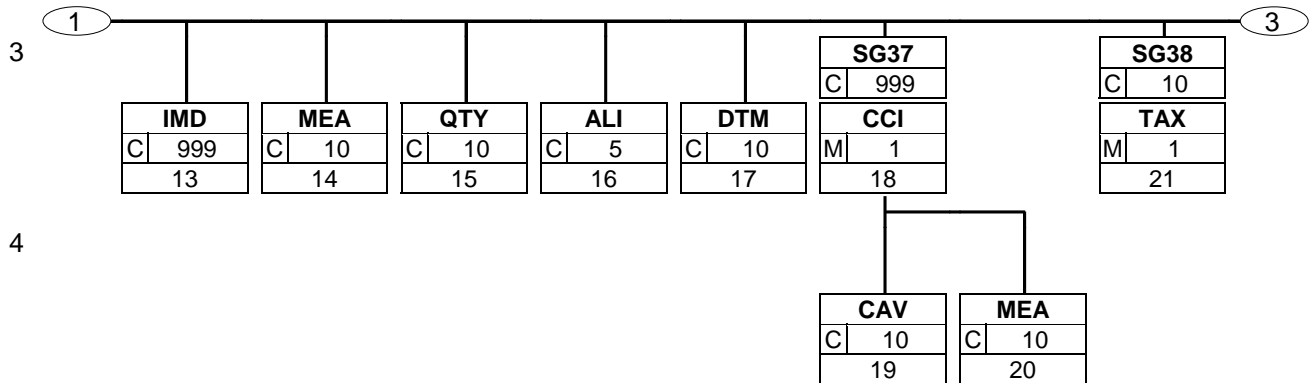
PRICAT Summen-Teil

UNT	57	M	1	- Nachrichtenende
UNZ	58	M	1	- Übertragungsdatei Ende

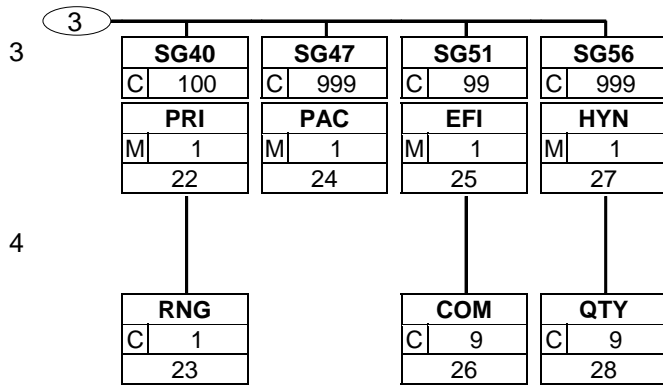
4. Nachrichtendiagramm



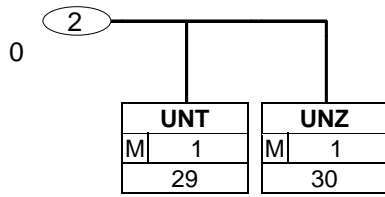
4. Nachrichtendiagramm



4. Nachrichtendiagramm



4. Nachrichtendiagramm



5. Segmentbeschreibung

- UNA - C 1** - **Verwendeter Zeichensatz**
Das UNA-Segment muß immer angegeben werden, wenn nicht der Zeichensatz "A" (UNB,DE0001) verwendet wird.
- UNB - M 1** - **Übertragungsdatei Anfang**
Dieses Segment dient sowohl als Umschlag für die Übertragungsdatei als auch zur Identifikation des Empfängers und des Senders der Übertragungsdatei.
- PRICAT Kopf-Teil**
- UNH - M 1** - **Nachrichtenanfang**
Dieses Segment dient dazu, eine Nachricht zu eröffnen, zu identifizieren und zu spezifizieren.
- BGM - M 1** - **Dokumentnummer**
Dieses Segment dient dazu, Typ und Funktion einer Nachricht anzuzeigen und die Nummer der Preisliste zu übermitteln.
- DTM - M 35** - **Datum der Erstellung**
Dieses Segment dient zur Spezifikation jeglicher Datumsangaben der Preisliste.
- DTM - M 35** - **Gültigkeit, Startdatum**
- SG2 - C 99** - **NAD-SG3**
- NAD - M 1** - **Identifikation des Lieferanten**
In EANCOM muß die Identifikation des Lieferanten/Herstellers mit GLN erfolgen. Der Lieferant ist der Datenverantwortliche.
- SG3 - C 10** - **RFF**
- RFF - M 1** - **Angaben auf Geschäftsbriefen**
Dieses RFF-Segment darf nur benutzt werden, wenn das voranstehende NAD zur Identifikation des Senders nicht genügend Platz für die Anforderungen des HGB § 37a bietet.
- SG2 - C 99** - **NAD**
- NAD - M 1** - **Identifikation des Käufers/Empfänger der Preisliste**
In EANCOM muß die Identifikation des Empfängers mit GLN erfolgen.
- SG5 - C 5** - **TAX**
- TAX - M 1** - **Umsatzsteuer Belegebene**
- SG6 - C 20** - **CUX**
- CUX - M 1** - **Währung der Preisliste**
Dieses Segment wird benutzt, um Währungsangaben für die gesamte Preisliste anzugeben.

PRICAT Positions-Teil

- SG17 - C 1000** - **PGI-SG36**
- PGI - M 1** - **Produktgruppe**
Dieses Segment wird dazu genutzt, um zusammengehörende Produkte zu gruppieren.
- SG36 - C 999999** - **LIN-PIA-PIA-PIA-IMD-IMD-IMD-IMD-IMD-IMD-IMD-IMD-IMD-IMD-IMD-IMD-IMD-IMD-IMD-MEA-MEA-QTY-QTY-ALI-ALI-DTM-DTM-DTM-SG37-SG38-SG40-SG40-SG40-SG47-SG47-SG47-SG47-SG51-SG56**
- LIN - M 1** - **GTIN Artikelnummer**
Das LIN-Segment dient der Angabe einer Position.

5. Segmentbeschreibung

PIA - C 99	<p>- Lieferantenartikelnummer Dieses Segment wird verwendet, um zusätzlich zur GTIN die Lieferantenartikelnummer mitzuteilen.</p>
PIA - C 99	<p>- Zusätzliche Produktidentifikations-möglichkeiten Dieses Segment wird benutzt, wenn nicht alle relevanten Angaben im vorangegangenen PIA-Segment untergebracht werden können.</p>
PIA - C 99	<p>- Warengruppe Textil</p>
IMD - C 999	<p>- Artikelname Dieses Segment wird zur Beschreibung der aktuellen Position benutzt.</p>
IMD - C 999	<p>- Artikellangtext Dieses Segment wird zur Beschreibung der aktuellen Position benutzt.</p>
IMD - C 999	<p>- Kassenbontext Dieses Segment wird zur Beschreibung der aktuellen Position benutzt.</p>
IMD - C 999	<p>- Markenname</p>
IMD - C 999	<p>- Marketingkampagne Dieses Segment wird zur Beschreibung der aktuellen Position benutzt.</p>
IMD - C 999	<p>- Modellbeschreibung Dieses Segment wird zur Beschreibung der aktuellen Position benutzt.</p>
IMD - C 999	<p>- Farbe Dieses Segment wird zur Beschreibung der aktuellen Position benutzt.</p>
IMD - C 999	<p>- Größe Dieses Segment wird zur Beschreibung der aktuellen Position benutzt.</p>
IMD - C 999	<p>- Paßform</p>
IMD - C 999	<p>- Bestelleinheit, ja/nein Dieses Segment wird zur Beschreibung der aktuellen Position benutzt.</p>
IMD - C 999	<p>- Liefereinheit, ja/nein Dieses Segment wird zur Beschreibung der aktuellen Position benutzt.</p>
IMD - C 999	<p>- Kleinste Einheit, ja/nein Dieses Segment wird zur Beschreibung der aktuellen Position benutzt.</p>
IMD - C 999	<p>- Konsumenteneinheit, ja/nein Dieses Segment wird zur Beschreibung der aktuellen Position benutzt.</p>
IMD - C 999	<p>- NOS Artikel, ja/nein Dieses Segment wird zur Beschreibung der aktuellen Position benutzt.</p>
IMD - C 999	<p>- Saisonkennzeichen</p>
MEA - C 10	<p>- Abmessungen Dieses Segment wird zur Angabe der Abmessungen genutzt.</p>
MEA - C 10	<p>- Bruttogewicht Dieses Segment wird zur Angabe des Bruttogewichts benutzt.</p>
QTY - C 10	<p>- Kleinste Bestellmenge Das QTY-Segment dient der Angabe der kleinsten Bestellmenge für die aktuelle Position, die im LIN-Segment identifiziert wurde.</p>
QTY - C 10	<p>- Losfaktor Das QTY-Segment dient der Angabe des Losfaktors für die aktuelle Position, die im LIN-Segment identifiziert wurde. Die Bestellmenge muss durch die Sprungmenge teilbar sein.</p>

5. Segmentbeschreibung

ALI - C 5	- Ursprungsland
ALI - C 5	- Manuelle Nachbearbeitung
DTM - C 10	- Gültigkeit, Startdatum
DTM - C 10	- Bestellzeitraum Dieses Segment wird verwendet, wenn der Lieferant einen Bestellzeitraum für den Artikel mitteilen will.
DTM - C 10	- Lieferzeitraum Dieses Segment wird verwendet, wenn der Lieferant einen Lieferzeitraum für den Artikel mitteilen will.
SG37 - C 999	- CCI-CAV-MEA
CCI - M 1	- Materialinformationen Dieses Segment dient der Angabe der Eigenschaften für diese Position.
CAV - C 10	- Materialart Dieses Segment wird zur weiteren Spezifikation von Produktmerkmalen für die aktuelle Position benutzt.
MEA - C 10	- Materialart, Prozent Dieses Segment spezifiziert Maßangaben bezüglich der identifizierten Merkmalsklasse des Artikels.
SG38 - C 10	- TAX
TAX - M 1	- Umsatzsteuer Positionsebene
SG40 - C 100	- PRI-RNG
PRI - M 1	- Nettopreis Dieses Segment wird benutzt, um den Nettopreis anzugeben.
RNG - C 1	- Angaben zum Wertebereich Dieses Segment wird zu Angabe von Wertebereichen benutzt, die das vorangegangene PRI-Segment betreffen.
SG40 - C 100	- PRI
PRI - M 1	- Bruttopreis Dieses Segment wird benutzt, um den Bruttopreis anzugeben.
SG40 - C 100	- PRI
PRI - M 1	- Ladenverkaufspreis
SG47 - C 999	- PAC
PAC - M 1	- Preisauszeichnung
SG47 - C 999	- PAC
PAC - M 1	- Strichcodeauszeichnung
SG47 - C 999	- PAC
PAC - M 1	- Verpackungsangaben
SG47 - C 999	- PAC
PAC - M 1	- Standardkleiderbuegel Dieses Segment wird nur verwendet, wenn Textilien auf Kleiderbügeln bestellt werden.
SG51 - C 99	- EFI-COM
EFI - M 1	- Link auf externe Datei Dieses Segment dient der Identifikation eines externen Objektes durch die Angabe der Identifikation und eines Formats.
COM - C 9	- Internetadresse

5. Segmentbeschreibung

SG56 - C 999 - **HYN-QTY**
HYN - M 1 - **Hierarchie-Information**
QTY - C 9 - **Enthaltene Menge**

PRICAT Summen-Teil

UNT - M 1 - **Nachrichtenende**
Das UNT-Segment ist ein Muss-Segment in UN/EDIFACT. Es muss immer das letzte Segment in einer Nachricht sein.

UNZ - M 1 - **Übertragungsdatei Ende**
Das UNZ-Segment ist das letzte Segment der Übertragungsdatei.

6. Segmentlayout

Segmentnummer: 1

UNA - C 1 - Trennzeichen-Vorgabe					
Beschreibung: Dient zur Definition der Trennzeichen-Angabe, die in einer Übertragungsdatei verwendet werden.					
Betriebswirtschaftlicher Begriff	DE	EDIFACT	EAN *	GER	Beschreibung
Gruppenelement-Trennzeichen	UNA1	M an1	M		Standardwert: ":"
Segment-Bezeichner- und Datenelement-Trennzeichen	UNA2	M an1	M		Standardwert: "+"
Dezimalzeichen	UNA3	M an1	M		Standardwert: "."
Freigabezeichen	UNA4	M an1	M		Standardwert: "?"
Reserviert für spätere Verwendung	UNA5	M an1	M		Standardwert: Leerzeichen
Segment-Endezeichen	UNA6	M an1	M		Standardwert: "' "
<p>Dokumentation zum Segment:</p> <p>Das UNA-Segment muß immer angegeben werden, wenn nicht der Zeichensatz "A" (UNB,DE0001) verwendet wird.</p> <p>Im internationalen Datenaustausch wird empfohlen, den Zeichensatz UNOA zu verwenden. Im nationalen Datenaustausch ist der Zeichensatz UNOC sinnvoll, da er die Übermittlung von Umlauten und Kleinbuchstaben erlaubt.</p> <p>Beispiel: UNA:+.? ' Das UNA-Segment enthält die Standardtrennzeichen.</p>					

6. Segmentlayout

Segmentnummer: 2

UNB - M 1 - Nutzdaten-Kopfsegment						
Beschreibung: Dient dazu, eine Übertragungsdatei zu eröffnen, zu identifizieren und zu beschreiben.						
Betriebswirtschaftlicher Begriff	DE	EDIFACT	EAN	*	GER	Beschreibung
	S001	M	M			
Zeichensatz	0001	M a4	M			UNOA = UN/ECE Zeichensatz A UNOB = UN/ECE Zeichensatz B UNOC = UN/ECE Zeichensatz C UNOD = UN/ECE Zeichensatz D UNOE = UN/ECE Zeichensatz E UNOF = UN/ECE Zeichensatz F
Syntax-Version	0002	M n1	M			3 = Version 3
	S002	M	M			
Absenderidentifikation der Übertragungsdatei	0004	M an..35	M			= Globale Lokationsnummer (GLN)
	0007	C an..4	R			14 = GS1
Adresse für Rückleitung	0008	C an..14	O			Siehe Hinweis
	S003	M	M			
Empfängeridentifikation der Übertragungsdatei	0010	M an..35	M			= Globale Lokationsnummer (GLN)
	0007	C an..4	R			14 = GS1
Weiterleitungsadresse	0014	C an..14	O			Siehe Hinweis
	S004	M	M			
Datum der Dateierstellung	0017	M n6	M			= Datum im Format JJMMTT
Zeit der Dateierstellung	0019	M n4	M			= Uhrzeit im Format HHMM
Datenaustauschreferenz, Anfang	0020	M an..14	M			= Eindeutige Datenaustauschreferenz des Absenders
	S005	C	O			
Paßwort Übertragungsdatei	0022	M an..14	M			
	0025	C an2	O			AA = Referenz BB = Paßwort
Anwendungsreferenz	0026	C an..14	O			Nachrichtentyp, falls die Übertragungsdatei nur einen Nachrichtentyp enthält
	0029	C a1	O			A = Höchste Priorität
Bestätigungsanforderung	0031	C n1	O			
EANCOM	0032	C an..35	O		R	= EANCOM... Identifikation des EDIFACT-Subsets EANCOM (siehe Hinweis)
Test-Kennzeichen	0035	C n1	O			1 = Testübertragung
Dokumentation zum Segment:						
Dieses Segment dient sowohl als Umschlag für die Übertragungsdatei als auch zur Identifikation des Empfängers und des Senders der Übertragungsdatei.						
Im internationalen Datenaustausch wird empfohlen, den Zeichensatz UNOA zu verwenden. Im nationalen Datenaustausch ist der Zeichensatz UNOC sinnvoll, da er die Übermittlung von Umlauten und Kleinbuchstaben erlaubt.						

6. Segmentlayout

Segmentnummer: 2

Hinweis DE 0008:

Die Adresse für Rückleitung stellt der Sender bereit, um den Empfänger der Übertragungsdatei über die Adresse im (Quell-)System des Senders bzw. eines angeschlossenen Partners zu informieren. Im Falle eines vermittelnden Dritten kann hier der ursprüngliche Nachrichtenersteller spezifiziert werden. Es wird empfohlen, GLN für diesen Zweck zu verwenden.

Hinweis DE 0014:

Die Verwendung des Datenelementes 0014 Weiterleitungsadresse dient der Identifikation des Empfängers, wenn ein Service-Rechenzentrum vorgeschaltete Mehrwertdienste für die eigentlichen Empfänger der Daten erbringt (z.B. Konzern). Das verwendete Identifikationssystem (z.B. GLN) muß bilateral abgestimmt werden.

Hinweis DE 0020:

Dieses Datenelement muss eine lückenlos aufsteigende Nummer pro Austauschtermin zwischen Datenlieferant und Datenempfänger enthalten. Durch Angabe dieser Nummer wird in der Sammelabrechnung auf die zugehörige Übertragungsdatei verwiesen.

Hinweis DE 0032: Dieses Datenelement wird zur Identifikation aller zugrunde liegender Vereinbarungen benutzt, die den Datenaustausch kontrollieren. In EANCOM muss die Identifikation solcher Vereinbarungen mit den Buchstaben 'EANCOM' beginnen, und die verbleibenden Zeichen innerhalb des Datenelements werden entsprechend der bilateralen Vereinbarung gefüllt.

Beispiel:

UNB+UNOC:3+4012345000009:14:4012345000018+4000004000002:14:4000004000099+101013:1

0

43+4711+REF:AA++++EANCOM+1'

Die EANCOM-Datei 4711 vom 13.10.2010, 10 Uhr 43 wird vom Absender mit der GLN 4012345000009 an den Empfänger mit der GLN 4000004000002 gesandt.

6. Segmentlayout

Kopf-Teil

Segmentnummer: 3

UNH - M 1 - Nachrichten-Kopfsegment						
Beschreibung: Dient dazu, eine Nachricht zu eröffnen, sie zu identifizieren und zu beschreiben.						
Betriebswirtschaftlicher Begriff	DE	EDIFACT	EAN	*	GER	Beschreibung
Nachrichten-Referenznummer	0062	M an..14	M			Eindeutige Nachrichtenreferenz des Senders. Laufende Nummer der Nachrichten im Datenaustausch. Identisch mit DE 0062 im UNT. Vergeben vom Sender.
	S009	M	M			
	0065	M an..6	M	*		PRICAT = Preisliste/Katalog
	0052	M an..3	M	*		D = Entwurfs-Version
	0054	M an..3	M	*		01B = Ausgabe 2001 - B
	0051	M an..2	M	*		UN = UN/CEFACT
	0057	C an..6	R	*		EAN009 = GS1 Versionsnummer (GS1-Code)
	0068	C an..35	N			
Dokumentation zum Segment: Segmentstatus: Muß						
Dieses Segment dient dazu, eine Nachricht zu eröffnen, zu identifizieren und zu spezifizieren. Die Datenelemente 0065, 0052, 0054 und 0051 deklarieren die Nachricht als UNSM-Preisliste/Katalog des Directories D.01B unter Kontrolle der Vereinten Nationen.						
Beispiel: UNH+ME0001+PRICAT:D:01B:UN:EAN009' Die Referenznummer der PRICAT-Nachricht lautet ME0001.						

6. Segmentlayout

Kopf-Teil

Segmentnummer: 4

BGM - M 1 - Beginn der Nachricht						
Beschreibung: Zur Anzeige der Art und Funktion einer Nachricht und zur Übermittlung der Identifikationsnummer.						
Betriebswirtschaftlicher Begriff	DE	EDIFACT	EAN	*	GER	Beschreibung
	C002	C	R			
	1001	C an..3	R	*		9 = Preisliste/Katalog
	1131	C an..17	N			
	3055	C an..3	D	*		9 = GS1
Prozessvariante, codiert	1000	C an..35	O			In diesem Datenelement wird die Prozessvariante Textil in codierter Form angegeben: ../04-2-2.pdf
	C106	C	R			
Preislistennummer	1004	C an..35	R			Preislistennummer, vergeben vom Sender des Dokuments.
	1225	C an..3	R	*		9 = Original
	4343	C an..3	D			
<p>Dokumentation zum Segment: Segmentstatus: Muß</p> <p>Dieses Segment dient dazu, Typ und Funktion einer Nachricht anzuzeigen und die Nummer der Preisliste zu übermitteln.</p> <p>Beispiel: BGM+9::9+128576+9' Die Preislistennummer lautet 128576.</p>						

6. Segmentlayout

Kopf-Teil

Segmentnummer: 5

DTM - M 35 - Datum/Uhrzeit/Zeitspanne						
Beschreibung: Zur Angabe eines Datums und/oder einer Uhrzeit oder einer Zeitspanne.						
Betriebswirtschaftlicher Begriff	DE	EDIFACT	EAN	*	GER	Beschreibung
	C507	M	M			
	2005	M an..3	M			137 = Dokumenten/Nachrichten Datum/Zeit
Datum der Erstellung	2380	C an..35	R			
	2379	C an..3	R			102 = JJJJMMTT 203 = JJJJMMTTHHMM
Dokumentation zum Segment: Segmentstatus: Muß						
Dieses Segment dient zur Spezifikation jeglicher Datumsangaben der Preisliste. DE 2005: Das Dokumentendatum (Codewert 137) muss in einer EANCOM-Nachricht angegeben werden. Beispiel: DTM+137:20081209:102' Die Nachricht wurde am 09.12.2008 erstellt.						

6. Segmentlayout

Segmentnummer: 6

DTM - M 35 - Datum/Uhrzeit/Zeitspanne					
Beschreibung: Zur Angabe eines Datums und/oder einer Uhrzeit oder einer Zeitspanne.					
Betriebswirtschaftlicher Begriff	DE	EDIFACT	EAN *	GER	Beschreibung
	C507	M	M		
	2005	M an..3	M		157 = Gültigkeit, Beginndatum
Gültig ab	2380	C an..35	R		
	2379	C an..3	R		102 = JJJJMMTT
Dokumentation zum Segment: Segmentstatus: Kann Beispiel: DTM+157:20090526:102' Die Gültigkeitsperiode beginnt am 26ten Mai 2009.					

6. Segmentlayout

Kopf-Teil

Segmentnummer: 7

SG2	- C	99 - NAD-SG3				
NAD	- M	1 - Name und Anschrift				
Beschreibung: Zur Angabe von Name und Anschrift, sowie Funktion eines Partners, entweder nur als Code durch C082 oder (gegebenenfalls auch zusätzlich) unstrukturiert durch C058 bzw. strukturiert durch C080 bis 3207.						
Betriebswirtschaftlicher Begriff	DE	EDIFACT	EAN	*	GER	Beschreibung
	3035	M an..3	M			SU = Lieferant
	C082	C	A			
Identifikation des Lieferanten	3039	M an..35	M			Globale Lokationsnummer (GLN) - Format n13
	1131	C an..17	N			
	3055	C an..3	R	*		9 = GS1
	C058	C	O			Diese Datenelementgruppe darf nur benutzt werden, um den Anforderungen des HGB § 37a gerecht zu werden. Hier besteht für den Sender einer Nachricht die Möglichkeit, bei Bedarf die entsprechenden Angaben zu machen. Wenn der Platz hier nicht ausreicht, können weitere Angaben in nachfolgenden Segmenten RFF+GN... untergebracht werden.
	3124	M an..35	M			
	3124	C an..35	O			
	3124	C an..35	O			
	3124	C an..35	O			
	3124	C an..35	O			
Dokumentation zum Segment: Segmentstatus: Muß In EANCOM muß die Identifikation des Lieferanten/Herstellers mit GLN erfolgen. Der Lieferant ist der Datenverantwortliche. Beispiel: NAD+SU+4012345000009::9' Der Lieferant/Hersteller hat die GLN 4012345000009.						

6. Segmentlayout

Kopf-Teil

Segmentnummer: 8

SG2	- C	99 - NAD-SG3				
SG3	- C	10 - RFF				
RFF	- M	1 - Referenzangaben				
Beschreibung: Zur Angabe einer Referenz.						
Betriebswirtschaftlicher Begriff	DE	EDIFACT	EAN	*	GER	Beschreibung
	C506	M	M			
	1153	M an..3	M			GN = Regierungsreferenznummer
Angaben auf Geschäftsbriefen	1154	C an..70	R			
Dokumentation zum Segment: Segmentstatus: Abhängig Dieses RFF-Segment darf nur benutzt werden, wenn das voranstehende NAD zur Identifikation des Senders nicht genügend Platz für die Anforderungen des HGB § 37a bietet. Beispiel: RFF+GN:HRB-471111' Angaben auf Geschäftsbriefen lt. HGB: HRB-471111						

6. Segmentlayout

Kopf-Teil

Segmentnummer: 9

SG2	- C	99 - NAD				
NAD	- M	1 - Name und Anschrift				
Beschreibung: Zur Angabe von Name und Anschrift, sowie Funktion eines Partners, entweder nur als Code durch C082 oder (gegebenenfalls auch zusätzlich) unstrukturiert durch C058 bzw. strukturiert durch C080 bis 3207.						
Betriebswirtschaftlicher Begriff	DE	EDIFACT	EAN	*	GER	Beschreibung
	3035	M an..3	M			MR = Nachrichtenempfänger
	C082	C	A			
Identifikation des Empfängers	3039	M an..35	M			Globale Lokationsnummer (GLN) - Format n13
	1131	C an..17	N			
	3055	C an..3	R	*		9 = GS1
Dokumentation zum Segment: Segmentstatus: Muß In EANCOM muß die Identifikation des Empfängers mit GLN erfolgen. Beispiel: NAD+MR+4398765000004::9' Die Preisliste ist für den Empfänger mit der GLN 4398765000004 bestimmt.						

6. Segmentlayout

Kopf-Teil

Segmentnummer: 10

SG5	- C	5 - TAX				
TAX	- M	1 - Zoll-/Steuer-/Gebührenangaben				
Beschreibung: Zur Spezifikation relevanter Zoll-/Steuer-/Gebühren-Informationen.						
Betriebswirtschaftlicher Begriff	DE	EDIFACT	EAN	*	GER	Beschreibung
	5283	M an..3	M			7 = Steuer
	C241	C	D			
Umsatzsteuer Kopfebene	5153	C an..3	O			VAT = Mehrwertsteuer
	1131	C an..17	O			
	3055	C an..3	D			
	5152	C an..35	O			
	C533	C	O			
	5289	M an..6	M			
	1131	C an..17	O			
	3055	C an..3	D			
	5286	C an..15	O			
	C243	C	A			
	5279	C an..7	O			
	1131	C an..17	O			
	3055	C an..3	D			
	5278	C an..17	R			Tatsächlicher Zoll-/Steuersatz
	5273	C an..12	O			
	1131	C an..17	O			
	3055	C an..3	D			
	5305	C an..3	D		R	E = Steuerbefreit S = Einheitssatz O = Unbesteuerte Dienstleistungen (nicht steuerbarer Umsatz)
Dokumentation zum Segment: Segmentstatus: Muss						
Hinweis DE 5278 und 5305: Wenn es sich um steuerbefreite oder nicht steuerbare Umsätze handelt, muss DE 5278 explizit mit dem Wert 0 (Null) belegt werden.						
Beispiel: TAX+7+VAT+++:::19+S' Es gilt der Steuersatz 19% UST.						

6. Segmentlayout

Kopf-Teil

Segmentnummer: 11

SG6	- C	20 - CUX				
CUX	- M	1 - Währungsangaben				
Beschreibung: Zur Angabe von für den Geschäftsvorfall relevanten Währungen und Wechselkurse.						
Betriebswirtschaftlicher Begriff	DE	EDIFACT	EAN	*	GER	Beschreibung
	C504	C	R			
	6347	M an..3	M	*		2 = Referenzwährung
Währung der Preisliste	6345	C an..3	R			ISO 4217 3-Alpha Code
	6343	C an..3	R	*		8 = Währung der Preisliste
Dokumentation zum Segment: Segmentstatus: Kann Dieses Segment wird benutzt, um Währungsangaben für die gesamte Preisliste anzugeben. Beispiel: CUX+2:EUR:9' Die Währung der Preisliste ist EURO.						

6. Segmentlayout

Positions-Teil

Segmentnummer: 12

SG17	- C	1000	- PGI-SG21-SG36
PGI	- M	1	- Produktgruppen-Information
Beschreibung: Zur Angabe der Gruppe, zu der ein Produkt gehört.			
Betriebswirtschaftlicher Begriff	DE	EDIFACT	EAN * GER Beschreibung
	5379	M an..3	M * 3 = Katalog 11 = Produktgruppe
	C288	C	O
Produktgruppenname, codiert	5389	C an..25	O
Codeliste, Name	1131	C an..17	O
	3055	C an..3	D 91 = Vergeben vom Lieferanten oder seinem Agenten
	5388	C an..35	O
Dokumentation zum Segment: Segmentstatus: Muss Dieses Segment wird dazu genutzt, um zusammengehörende Produkte zu gruppieren. Der Positionsteil der Preisliste/des Katalogs beginnt mit dem PGI-Segment. Das PGI-Segment wird dazu benutzt, um Produkte nach dem Preis, nach dem Produkttyp, nach dem Einkaufsverband und/oder nach Lieferant/Hersteller zu gruppieren. Beispiel: PGI+11+TB:BEISPIEL:91' In diesem Beispiel geht es um die Produktgruppe TB der Codeliste "BEISPIEL", die vom Lieferanten vergeben wurde.			

6. Segmentlayout

Positions-Teil

Segmentnummer: 13

SG17	- C	1000	- PGI-SG21-SG36	
SG36	- C	999999	- LIN-PIA-IMD-MEA-QTY-ALI-DTM-FTX-SG37-SG38-SG40-SG41-SG47-SG51-SG56	
LIN	- M	1	- Positionsdaten	
Beschreibung: Zur Angabe einer Position und der Unterposition.				
Betriebswirtschaftlicher Begriff	DE	EDIFACT	EAN * GER	Beschreibung
Positionsnummer	1082	C an..6	R	Vom Programm vergebene Positionsnummer innerhalb der Preisliste
Bewegungskennzeichen	1229	C an..3	A *	1 = Hinzugefügt 2 = Gelöscht 3 = Geändert
	C212	C	D	
GTIN Artikelnummer	7140	C an..35	R	GTIN, Format n..14
	7143	C an..3	R *	SRV = GS1 Globale Artikelidentnummer, GTIN
Dokumentation zum Segment: Segmentstatus: Muß Das LIN-Segment dient der Angabe einer Position. In diesem Segment wird die GTIN-Artikelnummer als Artikelidentifikation angegeben. Beispiel: LIN+1+1+4000004000035:SRV' Der hinzugefügte Artikel mit der Positionsnummer 1 hat die GTIN 4000004000035.				

6. Segmentlayout

Positions-Teil

Segmentnummer: 14

SG17	- C	1000	- PGI-SG21-SG36
SG36	- C	999999	- LIN-PIA-IMD-MEA-QTY-ALI-DTM-FTX-SG37-SG38-SG40-SG41-SG47-SG51-SG56
PIA	- C	99	- Zusätzliche Produktidentifikation
Beschreibung: Zur Angabe von ergänzenden oder Substitutions-Produktidentifikationen.			
Betriebswirtschaftlicher Begriff	DE	EDIFACT	EAN * GER Beschreibung
	4347	M an..3	M * 1 = Zusätzliche Identifikation
	C212	M	M
Artikelnummer des Lieferanten (sekundär Ident.)	7140	C an..35	R
	7143	C an..3	R SA = Artikelnummer des Lieferanten
Dokumentation zum Segment: Segmentstatus: Kann Dieses Segment wird verwendet, um zusätzlich zur GTIN die Lieferantenartikelnummer mitzuteilen. Beispiel: PIA+1+7788:SA' Das Produkt mit der GTIN 4056786542381 hat die Lieferantenartikelnummer 7788.			

6. Segmentlayout

Positions-Teil

Segmentnummer: 15

SG17	- C	1000	- PGI-SG21-SG36
SG36	- C	999999	- LIN-PIA-IMD-MEA-QTY-ALI-DTM-FTX-SG37-SG38-SG40-SG41-SG47-SG51-SG56
PIA	- C	99	- Zusätzliche Produktidentifikation

Beschreibung:

Zur Angabe von ergänzenden oder Substitutions-Produktidentifikationen.

Betriebswirtschaftlicher Begriff	DE	EDIFACT	EAN	*	GER	Beschreibung
	4347	M an..3	M	*		1 = Zusätzliche Identifikation
	C212	M	M			
Chargen Nummer	7140	C an..35	R			
	7143	C an..3	R			NB = Chargennummer
	C212	C	O			
Zolltarifnummer	7140	C an..35	R			
	7143	C an..3	R			HS = Zolltarifsystem
	C212	C	O			
Aktionsartikel	7140	C an..35	R			
	7143	C an..3	R			PV = Nummer der Aktionsvariante
	C212	C	C			
Modellnummer	7140	C an..35	R			
	7143	C an..3	R			MN = Modellnummer

Dokumentation zum Segment:

Segmentstatus: Kann

Dieses Segment wird benutzt, wenn nicht alle relevanten Angaben im vorangegangenen PIA-Segment untergebracht werden können.

Hinweis: Ein PIA-Segment mit fünf C212 oder fünf PIA-Segmente mit je einem C212 können gleichermaßen benutzt werden, wenn sie den selben Inhalt in DE 4347 haben.

Beispiel: PIA+1+CH-5343:NB+XYZ987:HS+4012368259753:PV+ABC123:MN'

Chargen-Nummer, Zolltarifnummer, Kennzeichnung Aktionsvariante, Modellnummer

6. Segmentlayout

Positions-Teil

Segmentnummer: 16

SG17	- C	1000	- PGI-SG21-SG36
SG36	- C	999999	- LIN-PIA-IMD-MEA-QTY-ALI-DTM-FTX-SG37-SG38-SG40-SG41-SG47-SG51-SG56
PIA	- C	99	- Zusätzliche Produktidentifikation
Beschreibung: Zur Angabe von ergänzenden oder Substitutions-Produktidentifikationen.			
Betriebswirtschaftlicher Begriff	DE	EDIFACT	EAN * GER Beschreibung
	4347	M an..3	M * 1 = Zusätzliche Identifikation
	C212	M	M
Warengruppe	7140	C an..35	R
	7143	C an..3	R GD = Artikelgruppennummer/ Produktklassifikationscode einer Branche (GS1-Code)
	1131	C an..17	O R BTE (Fixwert) DTB (Fixwert) FEDAS (Fixwert)
	3055	C an..3	D R 9 = GS1
Dokumentation zum Segment: Segmentstatus: Kann Dieses Segment wird zur Darstellung des Warengruppenschlüssels genutzt. Beispiel: PIA+1+4711:GD:BTE:9' Der Artikel gehört zur Warengruppe "4711" entsprechend der BTE Klassifizierung			

6. Segmentlayout

Positions-Teil

Segmentnummer: 17

SG17	- C	1000	- PGI-SG21-SG36
SG36	- C	999999	- LIN-PIA-IMD-MEA-QTY-ALI-DTM-FTX-SG37-SG38-SG40-SG41-SG47-SG51-SG56
IMD	- C	999	- Produkt-/Leistungsbeschreibung

Beschreibung:

Zur Beschreibung der Produkt-/Leistungsposition in vereinbartem oder freiem Format.

Betriebswirtschaftlicher Begriff	DE	EDIFACT	EAN	*	GER	Beschreibung
	7077	C an..3	R			F = Freies Format
	C272	C	C			
	7081	C an..3	R			ANM = Artikelname (GS1-Code)
	1131	C an..17	O			
	3055	C an..3	D			9 = GS1
	C273	C	C			
	7009	C an..17	O			
	1131	C an..17	O			
	3055	C an..3	D			
Artikelname	7008	C an..256	C			
	7008	C an..256	O			
	3453	C an..3	O			DE = Deutsch

Dokumentation zum Segment:

Segmentstatus: Muss

Dieses Segment wird zur Beschreibung der aktuellen Position benutzt.

Beispiel: IMD+F+ANM::9+:::FASHION2009::DE'

Der Artikelname lautet: Fashion2009

6. Segmentlayout

Positions-Teil

Segmentnummer: 18

SG17	- C	1000	- PGI-SG21-SG36
SG36	- C	999999	- LIN-PIA-IMD-MEA-QTY-ALI-DTM-FTX-SG37-SG38-SG40-SG41-SG47-SG51-SG56
IMD	- C	999	- Produkt-/Leistungsbeschreibung
Beschreibung: Zur Beschreibung der Produkt-/Leistungsposition in vereinbartem oder freiem Format.			
Betriebswirtschaftlicher Begriff	DE	EDIFACT	EAN * GER Beschreibung
	7077	C an..3	R * A = Freies Format - lange Beschreibung
	C272	C	N N
	7081	C an..3	R
	C273	C	A R
	7009	C an..17	O N
	1131	C an..17	O N
	3055	C an..3	D N
Artikellangtext	7008	C an..256	O R
	7008	C an..256	O N
	3453	C an..3	O DE = Deutsch EN = Englisch ISO 639 2-Alpha Code
Dokumentation zum Segment: Segmentstatus: Kann Dieses Segment wird zur Beschreibung der aktuellen Position benutzt. Beispiel: IMD+A+++::Fashion::DE' Artikellangtext: Fashion			

6. Segmentlayout

Positions-Teil

Segmentnummer: 19

SG17	- C	1000	- PGI-SG21-SG36
SG36	- C	999999	- LIN-PIA-IMD-MEA-QTY-ALI-DTM-FTX-SG37-SG38-SG40-SG41-SG47-SG51-SG56
IMD	- C	999	- Produkt-/Leistungsbeschreibung

Beschreibung:

Zur Beschreibung der Produkt-/Leistungsposition in vereinbartem oder freiem Format.

Betriebswirtschaftlicher Begriff	DE	EDIFACT	EAN	*	GER	Beschreibung
	7077	C an..3	R			D = Freies Format - PLU-Text
	C272	C	C			
	7081	C an..3	R			ANM = Artikelname (GS1-Code)
	1131	C an..17	O			
	3055	C an..3	D			9 = GS1
	C273	C	C			
	7009	C an..17	O			
	1131	C an..17	O			
	3055	C an..3	D			
Kassenbontext	7008	C an..256	C			
	7008	C an..256	O			
	3453	C an..3	O			DE = Deutsch

Dokumentation zum Segment:

Segmentstatus: Kann

Dieses Segment wird zur Beschreibung der aktuellen Position benutzt.

Beispiel: IMD+D+++:::FASHION2009::DE'

Der Kassenbontext lautet: Fashion2009

6. Segmentlayout

Segmentnummer: 20

SG17	- C	1000	- PGI-SG21-SG36	
SG36	- C	999999	- LIN-PIA-IMD-MEA-QTY-ALI-DTM-FTX-SG37-SG38-SG40-SG41-SG47-SG51-SG56	
IMD	- C	999	- Produkt-/Leistungsbeschreibung	
Beschreibung: Zur Beschreibung der Produkt-/Leistungsposition in vereinbartem oder freiem Format.				
Betriebswirtschaftlicher Begriff	DE	EDIFACT	EAN * GER	Beschreibung
	7077	C an..3	R	F = Freies Format
	C272	C	C	
	7081	C an..3	R	BRN = Markenname (GS1-Code)
	1131	C an..17	O	
	3055	C an..3	D	9 = GS1
	C273	C	C	
	7009	C an..17	O	
	1131	C an..17	O	
	3055	C an..3	D	
Markenname	7008	C an..256	O	
	7008	C an..256	O	
	3453	C an..3	O	DE = Deutsch
Dokumentation zum Segment: Beispiel: IMD+F+BRN::9+::CFB FASHION::DE' Der Markenname lautet: CFB Fashion				

6. Segmentlayout

Positions-Teil

Segmentnummer: 21

SG17	- C	1000	- PGI-SG21-SG36
SG36	- C	999999	- LIN-PIA-IMD-MEA-QTY-ALI-DTM-FTX-SG37-SG38-SG40-SG41-SG47-SG51-SG56
IMD	- C	999	- Produkt-/Leistungsbeschreibung
Beschreibung: Zur Beschreibung der Produkt-/Leistungsposition in vereinbartem oder freiem Format.			
Betriebswirtschaftlicher Begriff	DE	EDIFACT	EAN * GER Beschreibung
	7077	C an..3	R * F = Freies Format
	C272	C	O R
	7081	C an..3	R XX5 = Name der Marketingkampagne (GS1-Code)
	1131	C an..17	O
	3055	C an..3	D * 9 = GS1
	C273	C	A R
	7009	C an..17	O
	1131	C an..17	O
	3055	C an..3	D
Thema / Programm	7008	C an..256	O R
	7008	C an..256	O N
	3453	C an..3	O DE = Deutsch EN = Englisch ISO 639 2-Alpha Code
Dokumentation zum Segment: Segmentstatus: Kann Dieses Segment wird zur Beschreibung der aktuellen Position benutzt. Beispiel: IMD+F+XX5::9+:::Sommerschlussverkauf::DE' Name der Aktion ist: Sommerschlussverkauf			

6. Segmentlayout

Positions-Teil

Segmentnummer: 22

SG17	- C	1000	- PGI-SG21-SG36
SG36	- C	999999	- LIN-PIA-IMD-MEA-QTY-ALI-DTM-FTX-SG37-SG38-SG40-SG41-SG47-SG51-SG56
IMD	- C	999	- Produkt-/Leistungsbeschreibung
Beschreibung: Zur Beschreibung der Produkt-/Leistungsposition in vereinbartem oder freiem Format.			
Betriebswirtschaftlicher Begriff	DE	EDIFACT	EAN * GER Beschreibung
	7077	C an..3	R * A = Freies Format - lange Beschreibung
	C272	C	O N
	7081	C an..3	R TPE = Modell (GS1-Code)
	C273	C	A R
	7009	C an..17	O N
	1131	C an..17	O N
	3055	C an..3	D N
Modellbeschreibung	7008	C an..256	O R
	7008	C an..256	O N
	3453	C an..3	O DE = Deutsch EN = Englisch ISO 639 2-Alpha Code
Dokumentation zum Segment: Segmentstatus: Kann Dieses Segment wird zur Beschreibung der aktuellen Position benutzt. Beispiel: IMD+A+TPE+:::Fashion::DE' Modellbeschreibung: Fashion			

6. Segmentlayout

Positions-Teil

Segmentnummer: 23

SG17	- C	1000	- PGI-SG21-SG36
SG36	- C	999999	- LIN-PIA-IMD-MEA-QTY-ALI-DTM-FTX-SG37-SG38-SG40-SG41-SG47-SG51-SG56
IMD	- C	999	- Produkt-/Leistungsbeschreibung
Beschreibung: Zur Beschreibung der Produkt-/Leistungsposition in vereinbartem oder freiem Format.			
Betriebswirtschaftlicher Begriff	DE	EDIFACT	EAN * GER Beschreibung
	7077	C an..3	O * B = Code und Text F = Freies Format
	C272	C	O R
	7081	C an..3	R 35 = Farbe
	1131	C an..17	O N
	3055	C an..3	D *
	C273	C	R
Farbe, codiert	7009	C an..17	O D
	1131	C an..17	O
	3055	C an..3	D 92 = Vergeben vom Käufer oder seinem Agenten 91 = Vergeben vom Lieferanten oder seinem Agenten
Farbe	7008	C an..256	O R
	7008	C an..256	O N
	3453	C an..3	O DE = Deutsch EN = Englisch ISO 639 2-Alpha Code
Dokumentation zum Segment: Segmentstatus: Kann			
Dieses Segment wird zur Beschreibung der aktuellen Position benutzt. Mit diesem Segment wird die Farbe mitgeteilt, sofern sie nicht in der GTIN codiert ist. Die Farbbezeichnung geschieht in Klartext unter Verwendung des Codewertes F in DE 7077. Wird zusätzlich ein Farbcode in DE 7009 angegeben, enthält DE 7077 den Codewert B.			
Beispiel: IMD+B+35::9+Col3012::91:PINK::DE' Farbe: Pink (Z.B. bei Textil)			

6. Segmentlayout

Positions-Teil

Segmentnummer: 24

SG17	- C	1000	- PGI-SG21-SG36	
SG36	- C	999999	- LIN-PIA-IMD-MEA-QTY-ALI-DTM-FTX-SG37-SG38-SG40-SG41-SG47-SG51-SG56	
IMD	- C	999	- Produkt-/Leistungsbeschreibung	
Beschreibung: Zur Beschreibung der Produkt-/Leistungsposition in vereinbartem oder freiem Format.				
Betriebswirtschaftlicher Begriff	DE	EDIFACT	EAN * GER	Beschreibung
	7077	C an..3	O *	B = Code und Text F = Freies Format
	C272	C	O R	
	7081	C an..3	R	SGR = Größenraster (GS1-Code) alternativ: 98 = Größe nur nicht-numerische Angaben
	1131	C an..17	O N	
	3055	C an..3	D *	9 = GS1 Muss verwendet werden, wenn DE 7081 einen GS1-Code enthält
	C273	C	R	
Größe, codiert	7009	C an..17	O D	
	1131	C an..17	O N	
	3055	C an..3	D	92 = Vergeben vom Käufer oder seinem Agenten 91 = Vergeben vom Lieferanten oder seinem Agenten
Größe, Bezeichnung	7008	C an..256	O R	
	7008	C an..256	O N	
	3453	C an..3	O	DE = Deutsch EN = Englisch ISO 639 2-Alpha Code
Dokumentation zum Segment: Segmentstatus: Kann Dieses Segment wird zur Beschreibung der aktuellen Position benutzt. Mit diesem Segment wird die Größe mitgeteilt, sofern sie nicht in der GTIN codiert ist. Die Größenbezeichnung geschieht in Klartext unter Verwendung des Codewertes F in DE 7077. Wird zusätzlich ein Größencode in DE 7009 angegeben, enthält DE 7077 den Codewert B. Beispiel: IMD+B+SGR::9+XXS::91:Extra small::DE' Größe: XXS				

6. Segmentlayout

Positions-Teil

Segmentnummer: 25

SG17	- C	1000	- PGI-SG21-SG36
SG36	- C	999999	- LIN-PIA-IMD-MEA-QTY-ALI-DTM-FTX-SG37-SG38-SG40-SG41-SG47-SG51-SG56
IMD	- C	999	- Produkt-/Leistungsbeschreibung
Beschreibung: Zur Beschreibung der Produkt-/Leistungsposition in vereinbartem oder freiem Format.			
Betriebswirtschaftlicher Begriff	DE	EDIFACT	EAN * GER Beschreibung
	7077	C an..3	R * A = Freies Format - lange Beschreibung
	C272	C	O N
	7081	C an..3	R UP5 = Weite oder Paßform (GS1-Code)
	C273	C	A R
	7009	C an..17	O N
	1131	C an..17	O N
	3055	C an..3	D N
Paßform	7008	C an..256	O R
Dokumentation zum Segment: Segmentstatus: Kann Dieses Segment wird zur Angabe einer Paßform zusätzlich zur Größe (z.B. Cupgröße, Slimcut) verwendet. Beispiel: IMD+B+UP5+:::B' Cup Größe B			

6. Segmentlayout

Positions-Teil

Segmentnummer: 26

SG17	- C	1000	- PGI-SG21-SG36
SG36	- C	999999	- LIN-PIA-IMD-MEA-QTY-ALI-DTM-FTX-SG37-SG38-SG40-SG41-SG47-SG51-SG56
IMD	- C	999	- Produkt-/Leistungsbeschreibung
Beschreibung: Zur Beschreibung der Produkt-/Leistungsposition in vereinbartem oder freiem Format.			
Betriebswirtschaftlicher Begriff	DE	EDIFACT	EAN * GER Beschreibung
	7077	C an..3	R * C = Code (aus der Liste der codepflegenden Organisation)
	C272	C	N N
	7081	C an..3	R
	C273	C	A R
Bestelleinheit, ja/nein	7009	C an..17	O R NO = Keine Bestelleinheit (GS1-Code) ORU = Bestelleinheit (GS1-Code)
	1131	C an..17	O N
	3055	C an..3	D R 9 = GS1
Dokumentation zum Segment: Segmentstatus: Muß Dieses Segment wird zur Beschreibung der aktuellen Position benutzt. Beispiel: IMD+C++ORU::9' Der Artikel ist eine Bestelleinheit.			

6. Segmentlayout

Positions-Teil

Segmentnummer: 27

SG17	- C	1000	- PGI-SG21-SG36
SG36	- C	999999	- LIN-PIA-IMD-MEA-QTY-ALI-DTM-FTX-SG37-SG38-SG40-SG41-SG47-SG51-SG56
IMD	- C	999	- Produkt-/Leistungsbeschreibung
Beschreibung: Zur Beschreibung der Produkt-/Leistungsposition in vereinbartem oder freiem Format.			
Betriebswirtschaftlicher Begriff	DE	EDIFACT	EAN * GER Beschreibung
	7077	C an..3	R * C = Code (aus der Liste der codepflegenden Organisation)
	C272	C	N N
	7081	C an..3	R
	C273	C	A R
Liefereinheit, ja/nein	7009	C an..17	O R DU = Liefereinheit (GS1-Code) NDU = Keine Liefereinheit (GS1-Code)
	1131	C an..17	O N
	3055	C an..3	D 9 = GS1
Dokumentation zum Segment: Segmentstatus: Muss Dieses Segment wird zur Beschreibung der aktuellen Position benutzt. Beispiel: IMD+C++DU::9' Der Artikel ist eine Liefereinheit.			

6. Segmentlayout

Positions-Teil

Segmentnummer: 28

SG17	- C	1000	- PGI-SG21-SG36
SG36	- C	999999	- LIN-PIA-IMD-MEA-QTY-ALI-DTM-FTX-SG37-SG38-SG40-SG41-SG47-SG51-SG56
IMD	- C	999	- Produkt-/Leistungsbeschreibung
Beschreibung: Zur Beschreibung der Produkt-/Leistungsposition in vereinbartem oder freiem Format.			
Betriebswirtschaftlicher Begriff	DE	EDIFACT	EAN * GER Beschreibung
	7077	C an..3	R * C = Code (aus der Liste der codepflegenden Organisation)
	C272	C	N N
	7081	C an..3	R
	C273	C	A R
Kleinste Einheit, ja/nein	7009	C an..17	O R NS = Nicht die kleinste Einheit (GS1-Code) SU = Kleinste Einheit (GS1-Code)
	1131	C an..17	O N
	3055	C an..3	D 9 = GS1
Dokumentation zum Segment: Segmentstatus: Muss Dieses Segment wird zur Beschreibung der aktuellen Position benutzt. Beispiel: IMD+C++SU::9' Der Artikel ist eine kleinste Einheit.			

6. Segmentlayout

Positions-Teil

Segmentnummer: 29

SG17	- C	1000	- PGI-SG21-SG36
SG36	- C	999999	- LIN-PIA-IMD-MEA-QTY-ALI-DTM-FTX-SG37-SG38-SG40-SG41-SG47-SG51-SG56
IMD	- C	999	- Produkt-/Leistungsbeschreibung
Beschreibung: Zur Beschreibung der Produkt-/Leistungsposition in vereinbartem oder freiem Format.			
Betriebswirtschaftlicher Begriff	DE	EDIFACT	EAN * GER Beschreibung
	7077	C an..3	R * C = Code (aus der Liste der codepflegenden Organisation)
	C272	C	N N
	7081	C an..3	R
	C273	C	A R
Verbrauchereinheit, ja/nein	7009	C an..17	O R CU = Verbrauchereinheit (GS1-Code) NCU = Keine Konsumenteneinheit (GS1-Code)
	1131	C an..17	O N
	3055	C an..3	D 9 = GS1
Dokumentation zum Segment: Segmentstatus: Muss Dieses Segment wird zur Beschreibung der aktuellen Position benutzt. Beispiel: IMD+C++CU::9' Der Artikel ist eine Konsumenteneinheit.			

6. Segmentlayout

Positions-Teil

Segmentnummer: 30

SG17	- C	1000	- PGI-SG21-SG36
SG36	- C	999999	- LIN-PIA-IMD-MEA-QTY-ALI-DTM-FTX-SG37-SG38-SG40-SG41-SG47-SG51-SG56
IMD	- C	999	- Produkt-/Leistungsbeschreibung
Beschreibung: Zur Beschreibung der Produkt-/Leistungsposition in vereinbartem oder freiem Format.			
Betriebswirtschaftlicher Begriff	DE	EDIFACT	EAN * GER Beschreibung
	7077	C an..3	R * C = Code (aus der Liste der codepflegenden Organisation)
	C272	C	N N
	7081	C an..3	R
	C273	C	A R
NOS Artikel, ja/nein	7009	C an..17	O R NOS = Ja, NOS Artikel (GS1-Code) NOT = Nein, kein NOS Artikel (GS1-Code)
	1131	C an..17	O N
	3055	C an..3	D 9 = GS1
Dokumentation zum Segment: Segmentstatus: Muss Dieses Segment wird zur Beschreibung der aktuellen Position benutzt. Beispiel: IMD+C++NOS::9' Der Artikel ist ein NOS Artikel.			

6. Segmentlayout

Positions-Teil

Segmentnummer: 31

SG17	- C	1000	- PGI-SG21-SG36
SG36	- C	999999	- LIN-PIA-IMD-MEA-QTY-ALI-DTM-FTX-SG37-SG38-SG40-SG41-SG47-SG51-SG56
IMD	- C	999	- Produkt-/Leistungsbeschreibung

Beschreibung:

Zur Beschreibung der Produkt-/Leistungsposition in vereinbartem oder freiem Format.

Betriebswirtschaftlicher Begriff	DE	EDIFACT	EAN	*	GER	Beschreibung
	7077	C an..3	R			C = Code (aus der Liste der codepflegenden Organisation)
	C272	C	C			
	7081	C an..3	O			XX7 = Saison Parameter (GS1-Code)
	1131	C an..17	O			
	3055	C an..3	D			9 = GS1
	C273	C	C			
Saisonkennzeichen	7009	C an..17	R			Siehe Hinweis unten
	1131	C an..17	O			
	3055	C an..3	M			246 = GS1 Germany

Dokumentation zum Segment:

Segmentstatus: Kann

Angegeben wird immer der 1. geplante Verbrauchsmonat/-Saison. Der Wareneingang liegt in der jeweiligen Vorperiode kurz vor dem entsprechenden geplanten Verbrauchszeitraum.

J J M M 2 Stellen Jahr, 2 Stellen Monat

J J A Nr. Bei Saison-Angaben 2 Stellen Jahr, 1 Stelle Anzahl Saisons, 1 Stelle Nummer
(1= 1. Halbjahr od. 1. Quartal)

9 9 9 0 bei Mehrjahres- oder NOS-Sortimenten
Angabe von "999" sowie 0 = Ganzjahr

9 9 9 1 1 = F/S

9 9 9 2 2 = H/W

Beispiel: IMD+C+XX7::9+9991::9'

6. Segmentlayout

Positions-Teil

Segmentnummer: 32

SG17	- C	1000	- PGI-SG21-SG36
SG36	- C	999999	- LIN-PIA-IMD-MEA-QTY-ALI-DTM-FTX-SG37-SG38-SG40-SG41-SG47-SG51-SG56
MEA	- C	10	- Maße und Gewichte
Beschreibung: Zur Angabe von Maßen einschließlich Toleranzen, Gewichte und Zählerergebnisse.			
Betriebswirtschaftlicher Begriff	DE	EDIFACT	EAN * GER Beschreibung
	6311	M an..3	M PD = Physische Größe (bestelltes Produkt)
	C502	C	A
	6313	C an..3	A HT = Höhenmaßangabe WD = Breitenabmessungen LN = Längenmaßangabe
	6321	C an..3	O
	6155	C an..17	O
	6154	C an..70	N
	C174	C	A
	6411	M an..3	M MMT = Millimeter CMT = Zentimeter MTR = Meter
Abmessungen	6314	C an..18	O
Dokumentation zum Segment: Segmentstatus: Kann Dieses Segment wird zur Angabe der Abmessungen genutzt. Beispiel: MEA+PD+HT+MMT:1050' Die Höhe beträgt 1050 mm			

6. Segmentlayout

Positions-Teil

Segmentnummer: 33

SG17	- C	1000	- PGI-SG21-SG36	
SG36	- C	999999	- LIN-PIA-IMD-MEA-QTY-ALI-DTM-FTX-SG37-SG38-SG40-SG41-SG47-SG51-SG56	
MEA	- C	10	- Maße und Gewichte	
Beschreibung: Zur Angabe von Maßen einschließlich Toleranzen, Gewichte und Zählerergebnisse.				
Betriebswirtschaftlicher Begriff	DE	EDIFACT	EAN * GER	Beschreibung
	6311	M an..3	M	AAI = Gewicht einer Position
	C502	C	A	
	6313	C an..3	A	AAB = Bruttogewicht einer Einheit
	6321	C an..3	O	
	6155	C an..17	O	
	6154	C an..70	N	
	C174	C	A	
	6411	M an..3	M	KGM = Kilogramm GRM = Gramm
Bruttogewicht	6314	C an..18	O	
Dokumentation zum Segment: Segmentstatus: Kann Dieses Segment wird zur Angabe des Bruttogewichts benutzt. Beispiel: MEA+AAI+AAB+KGM:5' Das Bruttogewicht beträgt 5 kg				

6. Segmentlayout

Positions-Teil

Segmentnummer: 34

SG17	- C	1000	- PGI-SG21-SG36
SG36	- C	999999	- LIN-PIA-IMD-MEA-QTY-ALI-DTM-FTX-SG37-SG38-SG40-SG41-SG47-SG51-SG56
QTY	- C	10	- Menge
Beschreibung: Zur Angabe einer zugehörigen Menge.			
Betriebswirtschaftlicher Begriff	DE	EDIFACT	EAN * GER Beschreibung
	C186	M	M
	6063	M an..3	M 53 = Kleinste Bestellmenge
Kleinste Bestellmenge	6060	M an..35	M Anmerkung: Nur numerische Werte zugelassen.
Dokumentation zum Segment: Segmentstatus: Kann			
Das QTY-Segment dient der Angabe der kleinsten Bestellmenge für die aktuelle Position, die im LIN-Segment identifiziert wurde.			
Beispiel: QTY+53:20' Die kleinste Bestellmenge beträgt 20 Stück der im LIN-Segment beschriebenen Artikel-Nr. (GTIN).			

6. Segmentlayout

Positions-Teil

Segmentnummer: 35

SG17	- C	1000	- PGI-SG21-SG36
SG36	- C	999999	- LIN-PIA-IMD-MEA-QTY-ALI-DTM-FTX-SG37-SG38-SG40-SG41-SG47-SG51-SG56
QTY	- C	10	- Menge
Beschreibung: Zur Angabe einer zugehörigen Menge.			
Betriebswirtschaftlicher Begriff	DE	EDIFACT	EAN * GER Beschreibung
	C186	M	M
	6063	M an..3	M 251 = Wachsende Bestellmenge
Sprungmenge (Losfaktor)	6060	M an..35	M Anmerkung: Nur numerische Werte zugelassen.
Dokumentation zum Segment: Segmentstatus: Kann			
Das QTY-Segment dient der Angabe des Losfaktors für die aktuelle Position, die im LIN-Segment identifiziert wurde. Die Bestellmenge muss durch die Sprungmenge teilbar sein.			
Beispiel: QTY+251:20' Der Losfaktor beträgt 20 Stück des im LIN-Segment beschriebenen Artikel-Nr. (GTIN). Jedes Vielfaches von 20 kann bestellt werden.			

6. Segmentlayout

Positionsteil

Segmentnummer: 36

SG17	- C	1000	- PGI-SG21-SG36
SG36	- C	999999	- LIN-PIA-IMD-MEA-QTY-ALI-DTM-FTX-SG37-SG38-SG40-SG41-SG47-SG51-SG56
ALI	- C	5	- Zusätzliche Angaben
Beschreibung: Zur Angabe, daß besondere Bedingungen abhängig von der Herkunft, Zollpräferenz, steuerlichen oder wirtschaftlichen Faktoren zur Anwendung kommen.			
Betriebswirtschaftlicher Begriff	DE	EDIFACT	EAN * GER Beschreibung
Ursprungsland	3239	C an..3	O DE = DEUTSCHLAND, BUNDESREPUBLIK CH = SCHWEIZ
Dokumentation zum Segment: Segmentstatus: Kann Beispiel: ALI+DE' Ursprungsland ist Deutschland.			

6. Segmentlayout

Positionsteil

Segmentnummer: 37

SG17	- C	1000	- PGI-SG21-SG36
SG36	- C	999999	- LIN-PIA-IMD-MEA-QTY-ALI-DTM-FTX-SG37-SG38-SG40-SG41-SG47-SG51-SG56
ALI	- C	5	- Zusätzliche Angaben
Beschreibung: Zur Angabe, daß besondere Bedingungen abhängig von der Herkunft, Zollpräferenz, steuerlichen oder wirtschaftlichen Faktoren zur Anwendung kommen.			
Betriebswirtschaftlicher Begriff	DE	EDIFACT	EAN * GER Beschreibung
	3239	C an..3	O
	9213	C an..3	O N
Manuelle Nachbearbeitung	4183	C an..3	O 132 = keine automatische Weiterverarbeitung möglich
Dokumentation zum Segment: Segmentstatus: Kann Beispiel: ALI+++132' Manuelle Nachbearbeitung ist notwendig.			

6. Segmentlayout

Positionsteil

Segmentnummer: 38

SG17	- C	1000	- PGI-SG21-SG36	
SG36	- C	999999	- LIN-PIA-IMD-MEA-QTY-ALI-DTM-FTX-SG37-SG38-SG40-SG41-SG47-SG51-SG56	
DTM	- C	10	- Datum/Uhrzeit/Zeitspanne	
Beschreibung: Zur Angabe eines Datums und/oder einer Uhrzeit oder einer Zeitspanne.				
Betriebswirtschaftlicher Begriff	DE	EDIFACT	EAN * GER	Beschreibung
	C507	M	M	
	2005	M an..3	M	157 = Gültigkeit, Beginndatum
Gültig ab	2380	C an..35	R	
	2379	C an..3	R	102 = JJJJMMTT
Dokumentation zum Segment: Segmentstatus: Kann Beispiel: DTM+157:20090526:102' Die Gültigkeitsperiode beginnt am 26ten Mai 2009.				

6. Segmentlayout

Positions-Teil

Segmentnummer: 39

SG17	- C	1000	- PGI-SG21-SG36
SG36	- C	999999	- LIN-PIA-IMD-MEA-QTY-ALI-DTM-FTX-SG37-SG38-SG40-SG41-SG47-SG51-SG56
DTM	- C	10	- Datum/Uhrzeit/Zeitspanne
Beschreibung: Zur Angabe eines Datums und/oder einer Uhrzeit oder einer Zeitspanne.			
Betriebswirtschaftlicher Begriff	DE	EDIFACT	EAN * GER Beschreibung
	C507	M	M
	2005	M an..3	M 423 = Erster möglicher Bestelltag 424 = Letzter möglicher Bestelltag
Bestellzeitraum, (Artikelebene)	2380	C an..35	R
	2379	C an..3	R 102 = JJJJMMTT
Dokumentation zum Segment: Segmentstatus: Kann Dieses Segment wird verwendet, wenn der Lieferant einen Bestellzeitrum für den Artikel mitteilen will. Beispiel: DTM+423:20091028:102' Dieser Artikel darf frühestens am 28. Oktober 2009 bestellt werden.			

6. Segmentlayout

Positions-Teil

Segmentnummer: 40

SG17	- C	1000	- PGI-SG21-SG36
SG36	- C	999999	- LIN-PIA-IMD-MEA-QTY-ALI-DTM-FTX-SG37-SG38-SG40-SG41-SG47-SG51-SG56
DTM	- C	10	- Datum/Uhrzeit/Zeitspanne
Beschreibung: Zur Angabe eines Datums und/oder einer Uhrzeit oder einer Zeitspanne.			
Betriebswirtschaftlicher Begriff	DE	EDIFACT	EAN * GER Beschreibung
	C507	M	M
	2005	M an..3	M 63 = Lieferdatum/-zeit, spätestes 64 = Lieferdatum/-zeit, frühestes
Lieferzeitraum, (Artikelebene)	2380	C an..35	R
	2379	C an..3	R 102 = JJJJMMTT
Dokumentation zum Segment: Segmentstatus: Kann Dieses Segment wird verwendet, wenn der Lieferant einen Lieferzeitraum für den Artikel mitteilen will. Beispiel: DTM+63:20091028:102' Dieser Artikel wird am 28. Oktober 2009 zum letzten Mal geliefert.			

6. Segmentlayout

Segmentnummer: 41

SG17	- C	1000	- PGI-SG21-SG36
SG36	- C	999999	- LIN-PIA-IMD-MEA-QTY-ALI-DTM-FTX-SG37-SG38-SG40-SG41-SG47-SG51-SG56
SG37	- C	999	- CCI-CAV-MEA
CCI	- M	1	- Merkmal/Klassenidentifikation

Beschreibung:

Zur Kennzeichnung und Beschreibung eines bestimmten Merkmals und dessen Relevanz für nachfolgende Geschäftsprozesse.

Betriebswirtschaftlicher Begriff	DE	EDIFACT	EAN	*	GER	Beschreibung
	7059	C an..3	O			11 = Produkt
	C502	C	N			
	6313	C an..3				
	C240	C	O			
Materialinformationen	7037	M an..17	M			MATERIAL = Materialinformation (GS1-Code)

Dokumentation zum Segment:

Dieses Segment dient der Angabe der Eigenschaften für diese Position.

Beispiel: CCI+++MATERIAL'

6. Segmentlayout

Segmentnummer: 42

SG17	- C	1000	- PGI-SG21-SG36	
SG36	- C	999999	- LIN-PIA-IMD-MEA-QTY-ALI-DTM-FTX-SG37-SG38-SG40-SG41-SG47-SG51-SG56	
SG37	- C	999	- CCI-CAV-MEA	
CAV	- C	10	- Merkmalswert	
Beschreibung: Zur Angabe des Wertes eines Merkmals.				
Betriebswirtschaftlicher Begriff	DE	EDIFACT	EAN * GER	Beschreibung
	C889	M	M	
Material, Code	7111	C an..3	A	CO = Baumwolle 39 = Fleece
	1131	C an..17	O	GDSNMATERIALCODE (Fixwert) DIN60001 Teil 4 (Fixwert)
	3055	C an..3	D	174 = DE, DIN (Deutsches Institut fuer Normung) 246 = GS1 Germany
Material, Text	7110	C an..35	O	
	7110	C an..35	O	
Dokumentation zum Segment: Dieses Segment wird zur weiteren Spezifikation von Produktmerkmalen für die aktuelle Position benutzt. Beispiel: Beispiel: CAV+39:GDSNMATERIALCODE:246:FLEECE' When using in combination with the example in the previous CCI indicates that the fabric used in the product is fleece.				

6. Segmentlayout

Segmentnummer: 43

SG17	- C	1000	- PGI-SG21-SG36
SG36	- C	999999	- LIN-PIA-IMD-MEA-QTY-ALI-DTM-FTX-SG37-SG38-SG40-SG41-SG47-SG51-SG56
SG37	- C	999	- CCI-CAV-MEA
MEA	- C	10	- Maße und Gewichte

Beschreibung:

Zur Angabe von Maßen einschließlich Toleranzen, Gewichte und Zählerergebnisse.

Betriebswirtschaftlicher Begriff	DE	EDIFACT	EAN	*	GER	Beschreibung
	6311	M an..3	M			SV = Spezifikationswert
	C502	C	O			
	6313	C an..3	A			
	6321	C an..3	O			3 = Ungefähr 4 = Gleich
	6155	C an..17	O			
	C174	C	R			
	6411	M an..3	M			P1 = Prozent
Material, Prozentangabe	6314	C an..18	O			Nur numerische Werte zugelassen.

Dokumentation zum Segment:

Dieses Segment spezifiziert Maßangaben bezüglich der identifizierten Merkmalsklasse des Artikels.

Beispiel:

Beispiel: MEA+SV+:3+P1:65'

Dieses MEA Segment enthält die Maßangaben für die Spezifikation aus den CCI und CAV Segmenten. In diesem Beispiel macht Fleece 65% des Produktes aus.

6. Segmentlayout

Positions-Teil

Segmentnummer: 44

SG17	- C	1000	- PGI-SG21-SG36
SG36	- C	999999	- LIN-PIA-IMD-MEA-QTY-ALI-DTM-FTX-SG37-SG38-SG40-SG41-SG47-SG51-SG56
SG38	- C	10	- TAX
TAX	- M	1	- Zoll-/Steuer-/Gebührenangaben

Beschreibung:

Zur Spezifikation relevanter Zoll-/Steuer-/Gebühren-Informationen.

Betriebswirtschaftlicher Begriff	DE	EDIFACT	EAN	*	GER	Beschreibung
	5283	M an..3	M			7 = Steuer
	C241	C	D			
Umsatzsteuer Positionsebene	5153	C an..3	O			VAT = Mehrwertsteuer
	1131	C an..17	O			
	3055	C an..3	D			
	5152	C an..35	O			
	C533	C	O			
	5289	M an..6	M			
	1131	C an..17	O			
	3055	C an..3	D			
	5286	C an..15	O			
	C243	C	A			
	5279	C an..7	O			
	1131	C an..17	O			
	3055	C an..3	D			
	5278	C an..17	R			Tatsächlicher Zoll-/Steuersatz
	5273	C an..12	O			
	1131	C an..17	O			
	3055	C an..3	D			
	5305	C an..3	D		R	E = Steuerbefreit S = Einheitssatz O = Unbesteuerte Dienstleistungen (nicht steuerbarer Umsatz)

Dokumentation zum Segment:

Segmentstatus: Bedingt, Muss sofern sich der Steuersatz in der Position von der Kopfangabe unterscheidet.

Hinweis DE 5278 und 5305:

Wenn es sich um steuerbefreite oder nicht steuerbare Umsätze handelt, muss DE 5278 explizit mit dem Wert 0 (Null) belegt werden.

Beispiel: TAX+7+VAT++++:::19+S'
Die Position unterliegt 19% UST.

6. Segmentlayout

Positions-Teil

Segmentnummer: 45

SG17	- C	1000	- PGI-SG21-SG36
SG36	- C	999999	- LIN-PIA-IMD-MEA-QTY-ALI-DTM-FTX-SG37-SG38-SG40-SG41-SG47-SG51-SG56
SG40	- C	100	- PRI-RNG
PRI	- M	1	- Preisangaben

Beschreibung:

Zur Angabe von Preisinformationen.

Betriebswirtschaftlicher Begriff	DE	EDIFACT	EAN	*	GER	Beschreibung
	C509	C	R			
	5125	M an..3	M			AAA = Nettokalkulation
Einzelpreis je fakturierter Einheit netto	5118	C n..15	A			

Dokumentation zum Segment:

Segmentstatus: Bedingt, muss wenn die Segmentkombinationen ALC, PCD oder ALC, MOA verwendet wurden.

Dieses Segment wird benutzt, um den Nettopreis anzugeben.

Beispiel: PRI+AAA:9.98'

Der Nettopreis je Stück beträgt 9,98 EURO.

6. Segmentlayout

Positions-Teil

Segmentnummer: 46

SG17	- C	1000	- PGI-SG21-SG36	
SG36	- C	999999	- LIN-PIA-IMD-MEA-QTY-ALI-DTM-FTX-SG37-SG38-SG40-SG41-SG47-SG51-SG56	
SG40	- C	100	- PRI-RNG	
RNG	- C	1	- Angaben zum Wertebereich	
Beschreibung: Zur Kennzeichnung eines Wertebereiches.				
Betriebswirtschaftlicher Begriff	DE	EDIFACT	EAN * GER	Beschreibung
	6167	M an..3	M	3 = Monetärer Wertebereich
	C280	C	R	
	6411	M an..3	M	PCE = Stück (GS1-Code) AMT = Betrag (GS1-Code)
Bereichsgrenze, untere	6162	C n..18	O	
Bereichsgrenze, obere	6152	C n..18	O	
Dokumentation zum Segment: Segmentstatus: Kann				
Dieses Segment wird zu Angabe von Wertebereichen benutzt, die das vorangegangene PRI-Segment betreffen. Beispiel: RNG+1+PCE:20:29' Der Preis gilt für den Wertebereich von 20 bis 29 Stück.				

6. Segmentlayout

Positions-Teil

Segmentnummer: 47

SG17	- C	1000	- PGI-SG21-SG36
SG36	- C	999999	- LIN-PIA-IMD-MEA-QTY-ALI-DTM-FTX-SG37-SG38-SG40-SG41-SG47-SG51-SG56
SG40	- C	100	- PRI
PRI	- M	1	- Preisangaben

Beschreibung:

Zur Angabe von Preisinformationen.

Betriebswirtschaftlicher Begriff	DE	EDIFACT	EAN	*	GER	Beschreibung
	C509	C	R			
	5125	M an..3	M			AAB = Bruttokalkulation
Einzelpreis je fakturierter Einheit brutto	5118	C n..15	A			

Dokumentation zum Segment:

Segmentstatus: Kann

Dieses Segment wird benutzt, um den Bruttopreis anzugeben.

Beispiel: PRI+AAB:9.98'

Der Bruttopreis je Stück beträgt 9,98 EURO.

6. Segmentlayout

Positions-Teil

Segmentnummer: 48

SG17	- C	1000	- PGI-SG21-SG36
SG36	- C	999999	- LIN-PIA-IMD-MEA-QTY-ALI-DTM-FTX-SG37-SG38-SG40-SG41-SG47-SG51-SG56
SG40	- C	100	- PRI-CUX-LOC
PRI	- M	1	- Preisangaben

Beschreibung:

Zur Angabe von Preisinformationen.

Betriebswirtschaftlicher Begriff	DE	EDIFACT	EAN	*	GER	Beschreibung
	C509	C	R			
	5125	M an..3	M			AAE = Informationspreis ohne Zu-/ Abschläge, inklusive Steuern
Ladenverkaufspreis, empfohlen	5118	C n..15	R			
	5375	C an..3	O			
	5387	C an..3	O			SRP = Empfohlener Einzelhandelspreis

Dokumentation zum Segment:

Segmentstatus: Kann

Beispiel: PRI+AAE:19.98::SRP'

Der empfohlene Einzelhandelspreis je Stück beträgt 19,98 EURO incl. Steuer.

6. Segmentlayout

Positions-Teil

Segmentnummer: 49

SG17	- C	1000	- PGI-SG21-SG36
SG36	- C	999999	- LIN-PIA-IMD-MEA-QTY-ALI-DTM-FTX-SG37-SG38-SG40-SG41-SG47-SG51-SG56
SG47	- C	999	- PAC
PAC	- M	1	- Packstück/Verpackung
Beschreibung: Zur Angabe der Anzahl und der Art der Packstücke/physischen Einheiten.			
Betriebswirtschaftlicher Begriff	DE	EDIFACT	EAN * GER Beschreibung
	7224	C n..8	O
	C531	C	O
	7075	C an..3	O N
Preisauszeichnung	7233	C an..3	O 53 = Verpackung mit Preis versehen
Dokumentation zum Segment: Segmentstatus: Kann Beispiel: PAC++:53' Der Artikel ist mit einem Preis ausgezeichnet.			

6. Segmentlayout

Positions-Teil

Segmentnummer: 50

SG17	- C	1000	- PGI-SG21-SG36
SG36	- C	999999	- LIN-PIA-IMD-MEA-QTY-ALI-DTM-FTX-SG37-SG38-SG40-SG41-SG47-SG51-SG56
SG47	- C	999	- PAC
PAC	- M	1	- Packstück/Verpackung
Beschreibung: Zur Angabe der Anzahl und der Art der Packstücke/physischen Einheiten.			
Betriebswirtschaftlicher Begriff	DE	EDIFACT	EAN * GER Beschreibung
	7224	C n..8	O
	C531	C	O
	7075	C an..3	O N
Strichcodeauszeichnung	7233	C an..3	O
<p>50 = Verpackung strichcodiert mit EAN-13 oder EAN-8 51 = Verpackung strichcodiert ITF-14 52 = Verpackung strichcodiert mit UCC oder GS1-128</p>			
Dokumentation zum Segment:			
Segmentstatus: Kann			
Beispiel: PAC++:50' Der Artikel ist mit einem EAN-Barcode gekennzeichnet.			

6. Segmentlayout

Positions-Teil

Segmentnummer: 51

SG17	- C	1000	- PGI-SG21-SG36
SG36	- C	999999	- LIN-PIA-IMD-MEA-QTY-ALI-DTM-FTX-SG37-SG38-SG40-SG41-SG47-SG51-SG56
SG47	- C	999	- PAC
PAC	- M	1	- Packstück/Verpackung

Beschreibung:

Zur Angabe der Anzahl und der Art der Packstücke/physischen Einheiten.

Betriebswirtschaftlicher Begriff	DE	EDIFACT	EAN	*	GER	Beschreibung
	7224	C n..8	O			
	C531	C	O			
	7075	C an..3	O		N	
	7233	C an..3	O			
	7073	C an..3	O		N	
	C202	C	O			
Verpackungsart	7065	C an..17	A			BX = Schachtel CR = Verschlag CT = Karton Bedeutung Textil: Liegend RJ = Kleiderständer Bedeutung Textil: Hängend
	1131	C an..17	O			
	3055	C an..3	D			9 = GS1

Dokumentation zum Segment:

Segmentstatus: Kann

Beispiel: PAC+++RJ::9'

Die Ware wird hängend auf Kleiderständern transportiert.

6. Segmentlayout

Positions-Teil

Segmentnummer: 52

SG17	- C	1000	- PGI-SG21-SG36
SG36	- C	999999	- LIN-PIA-IMD-MEA-QTY-ALI-DTM-FTX-SG37-SG38-SG40-SG41-SG47-SG51-SG56
SG47	- C	999	- PAC
PAC	- M	1	- Packstück/Verpackung

Beschreibung:

Zur Angabe der Anzahl und der Art der Packstücke/physischen Einheiten.

Betriebswirtschaftlicher Begriff	DE	EDIFACT	EAN	*	GER	Beschreibung
	7224	C n..8	O		N	
	C531	C	O			
	7075	C an..3	O		R	Zeigt an, dass sich die Angabe auf den Inhalt bezieht 1 = Innere
	7233	C an..3	O		N	
	7073	C an..3	O		N	
	C202	C	O			
	7065	C an..17	A			CT = Karton Bedeutung Textil: Liegend RJ = Kleiderständer Bedeutung Textil: Hängend
	1131	C an..17	M			SKB Standardkleiderbügel
	3055	C an..3	D			92 = Vergeben vom Käufer oder seinem Agenten 246 = GS1 Germany
Kleiderbügel Typ	7064	C an..35	O		R	

Dokumentation zum Segment:

Segmentstatus: Kann

Dieses Segment wird nur verwendet, wenn Textilien auf Kleiderbügeln bestellt werden.

Werden Kleiderbügel lt. SKRS-Typliste (sh. Einleitung) in DE 7064 verwendet, wird DE 3055 mit "246" gefüllt, ansonsten mit "92".

Beispiel: PAC++1+RJ:SKB:246:4023330990014'

Der Artikel wird auf SKRS-Typ 4023330990014 aufgebügelt.

6. Segmentlayout

Positions-Teil

Segmentnummer: 53

SG17	- C	1000	- PGI-SG21-SG36
SG36	- C	999999	- LIN-PIA-IMD-MEA-QTY-ALI-DTM-FTX-SG37-SG38-SG40-SG41-SG47-SG51-SG56
SG51	- C	99	- EFI-COM
EFI	- M	1	- Externe Datei, Verbindungskennung

Beschreibung:

Zur Angabe der Verbindung einer externen nicht-EDIFACT-Datei zu einer EDIFACT-Nachricht.

Betriebswirtschaftlicher Begriff	DE	EDIFACT	EAN	*	GER	Beschreibung
	C077	M	M			
Dateiname	1508	C an..35	R			
	7008	C an..256	O			
	C099	C	R			
Dateiformat	1516	M an..17	M			
	1056	C an..9	N			
	1503	C an..3	R			3 = Binär

Dokumentation zum Segment:

Segmentstatus: Kann

Dieses Segment dient der Identifikation eines externen Objektes durch die Angabe der Identifikation und eines Formats.

Beispiel: EFI+EANCOM+html::3'

Das Objekt ist eine html Datei mit dem Dateinamen "EANCOM".

6. Segmentlayout

Positions-Teil

Segmentnummer: 54

SG17	- C	1000	- PGI-SG21-SG36
SG36	- C	999999	- LIN-PIA-IMD-MEA-QTY-ALI-DTM-FTX-SG37-SG38-SG40-SG41-SG47-SG51-SG56
SG51	- C	99	- EFI-COM
COM	- C	9	- Kommunikationsverbindung

Beschreibung:

Zur Angabe einer Kommunikationsnummer einer Abteilung oder einer Person, die als Ansprechpartner dient.

Betriebswirtschaftlicher Begriff	DE	EDIFACT	EAN	*	GER	Beschreibung
	C076	M	M			
Webadresse	3148	M an..512	M			
	3155	M an..3	M			WWW = WWW-Seite (GS1-Code)

Dokumentation zum Segment:

Segmentstatus: Kann

Dieses Segment wird zur Angabe der Adresse benutzt, wo das externe Objekt gefunden werden kann.

Beispiel: COM+www.gs1-germany.de:WWW'

Die Internetadresse lautet: www.gs1-germany.de

6. Segmentlayout

Segmentnummer: 55

SG17 - C 1000 - PGI-SG21-SG36
SG36 - C 999999 - LIN-PIA-IMD-MEA-QTY-ALI-DTM-FTX-SG37-SG38-SG40-SG41-SG47-SG51-SG56
SG56 - C 999 - HYN-QTY
HYN - M 1 - Hierarchie-Information

Beschreibung:

Ein Segment zur Identifikation hierarchischer Verknüpfungen eines gegebenen Objekts zu einem höher oder niedriger positionierten Objekt oder zur Identifikation von Abhängigkeiten zwischen hierarchisch verbundenen Datengruppen.

Betriebswirtschaftlicher Begriff	DE	EDIFACT	EAN	*	GER	Beschreibung
	7173	M an..3	M			2 = Produkt
	7171	C an..3	R			2 = Kind
	1229	C an..3	A			
	C212	C	M			
GTIN Artikelnummer	7140	C an..35	R			
	7143	C an..3	R			SRV = GS1 Globale Artikelidentnummer, GTIN SA = Artikelnummer des Lieferanten

Dokumentation zum Segment:

Segmentstatus: Kann

Artikelhierarchien werden in der Preisliste grundsätzlich über das HYN Segment abgebildet. Dabei werden ausschließlich enthaltene Einheiten im Bezug auf die im LIN dargestellte Artikelnummer angegeben (Stücklistenansatz).

Beispiel: HYN+2+2++4012345123456:SRV'

Dieses Beispiel gibt an, dass die in diesem HYN Segment angegebene GTIN-Artikelnummer 4012345123456 in der Artikelhierarchie ein Kind der GTIN-Artikelnummer aus dem LIN-Segment darstellt.

6. Segmentlayout

Positions-Teil

Segmentnummer: 56

SG17	- C	1000	- PGI-SG21-SG36
SG36	- C	999999	- LIN-PIA-IMD-MEA-QTY-ALI-DTM-FTX-SG37-SG38-SG40-SG41-SG47-SG51-SG56
SG56	- C	999	- HYN-QTY
QTY	- C	9	- Menge

Beschreibung:

Zur Angabe einer zugehörigen Menge.

Betriebswirtschaftlicher Begriff	DE	EDIFACT	EAN	*	GER	Beschreibung
	C186	M	M			
	6063	M an..3	M			45E = Anzahl in höheren Gebindeformen enthaltenen Einheiten (GS1-Code)
Enthaltene Menge	6060	M an..35	M			Anmerkung: Nur numerische Werte zugelassen.

Dokumentation zum Segment:

Segmentstatus: Muss

Beispiel: QTY+45E:20'

Die enthaltene Menge beträgt 20 Stück.

6. Segmentlayout

Summen-Teil

Segmentnummer: 57

UNT - M 1 - Nachrichten-Endesegment						
Beschreibung: Dient dazu, eine Nachricht zu beenden und sie auf Vollständigkeit zu prüfen.						
Betriebswirtschaftlicher Begriff	DE	EDIFACT	EAN	*	GER	Beschreibung
Anzahl Segmente in der Nachricht	0074	M n..6	M			
	0062	M an..14	M			Die Referenznummer aus dem UNH-Segment muß hier wiederholt werden Gleicher Inhalt wie DE 0062 im UNH-Segment
Dokumentation zum Segment: Segmentstatus: Muß Das UNT-Segment ist ein Muss-Segment in UN/EDIFACT. Es muss immer das letzte Segment in einer Nachricht sein. Beispiel: UNT+63+ME0001' Anzahl Segmente in der Nachricht.						

6. Segmentlayout

Segmentnummer: 58

UNZ - M 1 - Nutzdaten-Endesegment						
Beschreibung: Dient dazu, eine Übertragungsdatei zu beenden und sie auf Vollständigkeit zu prüfen.						
Betriebswirtschaftlicher Begriff	DE	EDIFACT	EAN	*	GER	Beschreibung
Übertragungsdatei Ende, Anzahl der Nachrichten oder Nachrichtengruppen	0036	M n..6	M			Anzahl der Nachrichten oder Nachrichtengruppen in der Übertragungsdatei.
Datenaustauschreferenz, Ende	0020	M an..14	M			Datenaustauschreferenz, identisch mit DE 0020 im UNB-Segment.
Dokumentation zum Segment: Das UNZ-Segment ist das letzte Segment der Übertragungsdatei. Hinweis DE 0036: Wenn keine Nachrichtengruppen verwendet werden, steht hier die Anzahl der Nachrichten in der Übertragungsdatei. Beispiel: UNZ+1+4711' Die Übertragungsdatei enthält 1 Nachricht.						

7. EANCOM-Segmentlayout

Segmentnummer: 1

UNA - C 1 - Trennzeichen-Vorgabe		EDIFACT	EAN	*	GER	Beschreibung
Beschreibung: Dient zur Definition der Trennzeichen-Angabe, die in einer Übertragungsdatei verwendet werden.						
UNA1	Gruppendatenelement-Trennzeichen	M an1	M			Gruppendatenelement-Trennzeichen Standardwert: ":"
UNA2	Segment-Bezeichner- und Datenelement-Trennzeichen	M an1	M			Segment-Bezeichner- und Datenelement-Trennzeichen Standardwert: "+"
UNA3	Dezimalzeichen	M an1	M			Dezimalzeichen Standardwert: "."
UNA4	Freigabezeichen	M an1	M			Freigabezeichen Standardwert: "?"
UNA5	Reserviert für spätere Verwendung	M an1	M			Reserviert für spätere Verwendung Standardwert: Leerzeichen
UNA6	Segment-Endezeichen	M an1	M			Segment-Endezeichen Standardwert: "' '
<p>Dokumentation zum Segment:</p> <p>Das UNA-Segment muß immer angegeben werden, wenn nicht der Zeichensatz "A" (UNB,DE0001) verwendet wird.</p> <p>Im internationalen Datenaustausch wird empfohlen, den Zeichensatz UNOA zu verwenden. Im nationalen Datenaustausch ist der Zeichensatz UNOC sinnvoll, da er die Übermittlung von Umlauten und Kleinbuchstaben erlaubt.</p> <p>Beispiel: UNA:+.? '</p> <p>Das UNA-Segment enthält die Standardtrennzeichen.</p>						

7. EANCOM-Segmentlayout

Segmentnummer: 2

UNB - M 1 - Nutzdaten-Kopfsegment						
Beschreibung: Dient dazu, eine Übertragungsdatei zu eröffnen, zu identifizieren und zu beschreiben.						
		EDIFACT	EAN	*	GER	Beschreibung
S001	SYNTAX-BEZEICHNER	M	M			
0001	Syntax-Kennung	M a4	M			Zeichensatz UNOA = UN/ECE Zeichensatz A UNOB = UN/ECE Zeichensatz B UNOC = UN/ECE Zeichensatz C UNOD = UN/ECE Zeichensatz D UNOE = UN/ECE Zeichensatz E UNOF = UN/ECE Zeichensatz F
0002	Syntax-Versionsnummer	M n1	M			Syntax-Version 3 = Version 3
S002	ABSENDER DER ÜBERTRAGUNGSDATEI	M	M			
0004	Absenderbezeichnung	M an..35	M			Absenderidentifikation der Übertragungsdatei = Globale Lokationsnummer (GLN)
0007	Teilnehmerbezeichnung, Qualifier	C an..4	R			14 = GS1
0008	Adresse für Rückleitung	C an..14	O			Adresse für Rückleitung Siehe Hinweis
S003	EMPFÄNGER DER ÜBERTRAGUNGSDATEI	M	M			
0010	Empfängerbezeichnung	M an..35	M			Empfängeridentifikation der Übertragungsdatei = Globale Lokationsnummer (GLN)
0007	Teilnehmerbezeichnung, Qualifier	C an..4	R			14 = GS1
0014	Weiterleitungsadresse	C an..14	O			Weiterleitungsadresse Siehe Hinweis
S004	DATUM/UHRZEIT DER ERSTELLUNG	M	M			
0017	Datum der Erstellung	M n6	M			Datum der Dateierstellung = Datum im Format JJMMTT
0019	Uhrzeit der Erstellung	M n4	M			Zeit der Dateierstellung = Uhrzeit im Format HHMM
0020	Datenaustauschreferenz	M an..14	M			Datenaustauschreferenz, Anfang = Eindeutige Datenaustauschreferenz des Absenders
S005	REFERENZ/PASSWORT DES EMPFÄNGERS	C	O			
0022	Referenz oder Paßwort des Empfängers	M an..14	M			Paßwort Übertragungsdatei
0025	Referenz oder Paßwort des Empfängers, Qualifier	C an2	O			AA = Referenz BB = Paßwort
0026	Anwendungsreferenz	C an..14	O			Anwendungsreferenz Nachrichtentyp, falls die Übertragungsdatei nur

7. EANCOM-Segmentlayout

Segmentnummer: 2

		EDIFACT	EAN	*	GER	Beschreibung
						einen Nachrichtentyp enthält
0029	Verarbeitungspriorität, Code	C a1	O			A = Höchste Priorität
0031	Bestätigungsanforderung	C n1	O			Bestätigungsanforderung
0032	Austauschvereinbarungskennung	C an..35	O		R	EANCOM = EANCOM... Identifikation des EDIFACT-Subsets EANCOM (siehe Hinweis)
0035	Test-Kennzeichen	C n1	O			Test-Kennzeichen 1 = Testübertragung

Dokumentation zum Segment:

Dieses Segment dient sowohl als Umschlag für die Übertragungsdatei als auch zur Identifikation des Empfängers und des Senders der Übertragungsdatei.

Im internationalen Datenaustausch wird empfohlen, den Zeichensatz UNOA zu verwenden. Im nationalen Datenaustausch ist der Zeichensatz UNOC sinnvoll, da er die Übermittlung von Umlauten und Kleinbuchstaben erlaubt.

Hinweis DE 0008:

Die Adresse für Rückleitung stellt der Sender bereit, um den Empfänger der Übertragungsdatei über die Adresse im (Quell-)System des Senders bzw. eines angeschlossenen Partners zu informieren. Im Falle eines vermittelnden Dritten kann hier der ursprüngliche Nachrichtenersteller spezifiziert werden. Es wird empfohlen, GLN für diesen Zweck zu verwenden.

Hinweis DE 0014:

Die Verwendung des Datenelementes 0014 Weiterleitungsadresse dient der Identifikation des Empfängers, wenn ein Service-Rechenzentrum vorgeschaltete Mehrwertdienste für die eigentlichen Empfänger der Daten erbringt (z.B. Konzern). Das verwendete Identifikationssystem (z.B. GLN) muß bilateral abgestimmt werden.

Hinweis DE 0020:

Dieses Datenelement muss eine lückenlos aufsteigende Nummer pro Austauschtermin zwischen Datenlieferant und Datenempfänger enthalten. Durch Angabe dieser Nummer wird in der Sammelabrechnung auf die zugehörige Übertragungsdatei verwiesen.

Hinweis DE 0032: Dieses Datenelement wird zur Identifikation aller zugrunde liegender Vereinbarungen benutzt, die den Datenaustausch kontrollieren. In EANCOM muss die Identifikation solcher Vereinbarungen mit den Buchstaben 'EANCOM' beginnen, und die verbleibenden Zeichen innerhalb des Datenelements werden entsprechend der bilateralen Vereinbarung gefüllt.

Beispiel:

UNB+UNOC:3+4012345000009:14:4012345000018+4000004000002:14:4000004000099+101013:10

4

3+4711+REF:AA++++EANCOM+1'

Die EANCOM-Datei 4711 vom 13.10.2010, 10 Uhr 43 wird vom Absender mit der GLN 4012345000009 an den Empfänger mit der GLN 4000004000002 gesandt.

7. EANCOM-Segmentlayout

Kopf-Teil

Segmentnummer: 3

UNH - M 1 - Nachrichten-Kopfsegment						
Beschreibung: Dient dazu, eine Nachricht zu eröffnen, sie zu identifizieren und zu beschreiben.						
		EDIFACT	EAN	*	GER	Beschreibung
0062	Nachrichten-Referenznummer	M an..14	M			Nachrichten-Referenznummer Eindeutige Nachrichtenreferenz des Senders. Laufende Nummer der Nachrichten im Datenaustausch. Identisch mit DE 0062 im UNT. Vergeben vom Sender.
S009	NACHRICHTEN-KENNUNG	M	M			
0065	Nachrichtentyp-Kennung	M an..6	M	*		PRICAT = Preisliste/Katalog
0052	Versionsnummer des Nachrichtentyps	M an..3	M	*		D = Entwurfs-Version
0054	Freigabenummer des Nachrichtentyps	M an..3	M	*		01B = Ausgabe 2001 - B
0051	Verwaltende Organisation	M an..2	M	*		UN = UN/CEFACT
0057	Anwendungscode der zuständigen Organisation	C an..6	R	*		EAN009 = GS1 Versionsnummer (GS1-Code)
0068	Allgemeine Zuordnungs-Referenz	C an..35	N			
Dokumentation zum Segment: Segmentstatus: Muß						
Dieses Segment dient dazu, eine Nachricht zu eröffnen, zu identifizieren und zu spezifizieren. Die Datenelemente 0065, 0052, 0054 und 0051 deklarieren die Nachricht als UNSM-Preisliste/Katalog des Directories D.01B unter Kontrolle der Vereinten Nationen.						
Beispiel: UNH+ME0001+PRICAT:D:01B:UN:EAN009' Die Referenznummer der PRICAT-Nachricht lautet ME0001.						

7. EANCOM-Segmentlayout

Kopf-Teil

Segmentnummer: 4

BGM - M 1 - Beginn der Nachricht						
Beschreibung: Zur Anzeige der Art und Funktion einer Nachricht und zur Übermittlung der Identifikationsnummer.						
		EDIFACT	EAN	*	GER	Beschreibung
C002	DOKUMENTEN-/NACHRICHTENNAME	C	R			
1001	Dokumentenname, Code	C an..3	R	*		9 = Preisliste/Katalog
1131	Codeliste, Code	C an..17	N			
3055	Verantwortliche Stelle für die Codepflege, Code	C an..3	D	*		9 = GS1
1000	Dokumentenname	C an..35	O			In diesem Datenelement wird die Prozessvariante Textil in codierter Form angegeben: ../04-2-2.pdf Prozessvariante, codiert
C106	DOKUMENTEN-/NACHRICHTEN-IDENTIFIKATION	C	R			
1004	Dokumentennummer	C an..35	R			Preislistennummer Preislistennummer, vergeben vom Sender des Dokuments.
1225	Nachrichtenfunktion, Code	C an..3	R	*		9 = Original
4343	Art der Antwort, Code	C an..3	D			
<p>Dokumentation zum Segment: Segmentstatus: Muß</p> <p>Dieses Segment dient dazu, Typ und Funktion einer Nachricht anzuzeigen und die Nummer der Preisliste zu übermitteln.</p> <p>Beispiel: BGM+9::9+128576+9' Die Preislistennummer lautet 128576.</p>						

7. EANCOM-Segmentlayout

Kopf-Teil

Segmentnummer: 5

DTM - M 35 - Datum/Uhrzeit/Zeitspanne						
Beschreibung: Zur Angabe eines Datums und/oder einer Uhrzeit oder einer Zeitspanne.						
		EDIFACT	EAN	*	GER	Beschreibung
C507	DATUM/UHRZEIT/ ZEITSPANNE	M	M			
2005	Datums- oder Uhrzeits- oder Zeitspannen-Funktion, Qualifier	M an..3	M			137 = Dokumenten/Nachrichten Datum/Zeit
2380	Datum oder Uhrzeit oder Zeitspanne, Wert	C an..35	R			Datum der Erstellung
2379	Datums- oder Uhrzeit- oder Zeitspannen-Format, Code	C an..3	R			102 = JJJJMMTT 203 = JJJJMMTTHHMM
Dokumentation zum Segment: Segmentstatus: Muß Dieses Segment dient zur Spezifikation jeglicher Datumsangaben der Preisliste. DE 2005: Das Dokumentendatum (Codewert 137) muss in einer EANCOM-Nachricht angegeben werden. Beispiel: DTM+137:20081209:102' Die Nachricht wurde am 09.12.2008 erstellt.						

7. EANCOM-Segmentlayout

Segmentnummer: 6

DTM - M 35 - Datum/Uhrzeit/Zeitspanne		EDIFACT	EAN	*	GER	Beschreibung
Beschreibung: Zur Angabe eines Datums und/oder einer Uhrzeit oder einer Zeitspanne.						
C507	DATUM/UHRZEIT/ ZEITSPANNE	M	M			
2005	Datums- oder Uhrzeits- oder Zeitspannen-Funktion, Qualifier	M an..3	M			157 = Gültigkeit, Beginndatum
2380	Datum oder Uhrzeit oder Zeitspanne, Wert	C an..35	R			Gültig ab
2379	Datums- oder Uhrzeit- oder Zeitspannen-Format, Code	C an..3	R			102 = JJJJMMTT
Dokumentation zum Segment: Segmentstatus: Kann Beispiel: DTM+157:20090526:102' Die Gültigkeitsperiode beginnt am 26ten Mai 2009.						

7. EANCOM-Segmentlayout

Kopf-Teil

Segmentnummer: 7

SG2	- C	99 - NAD-SG3				
NAD	- M	1 - Name und Anschrift				
Beschreibung:						
Zur Angabe von Name und Anschrift, sowie Funktion eines Partners, entweder nur als Code durch C082 oder (gegebenenfalls auch zusätzlich) unstrukturiert durch C058 bzw. strukturiert durch C080 bis 3207.						
		EDIFACT	EAN	*	GER	Beschreibung
3035	Beteiligter, Qualifier	M an..3	M			SU = Lieferant
C082	IDENTIFIKATION DES BETEILIGTEN	C	A			
3039	Beteiligter, Identifikation	M an..35	M			Identifikation des Lieferanten Globale Lokationsnummer (GLN) - Format n13
1131	Codeliste, Code	C an..17	N			
3055	Verantwortliche Stelle für die Codepflege, Code	C an..3	R	*		9 = GS1
C058	NAME UND ANSCHRIFT	C	O			Diese Datenelementgruppe darf nur benutzt werden, um den Anforderungen des HGB § 37a gerecht zu werden. Hier besteht für den Sender einer Nachricht die Möglichkeit, bei Bedarf die entsprechenden Angaben zu machen. Wenn der Platz hier nicht ausreicht, können weitere Angaben in nachfolgenden Segmenten RFF+GN... untergebracht werden.
3124	Zeile für Name und Anschrift	M an..35	M			
3124	Zeile für Name und Anschrift	C an..35	O			
3124	Zeile für Name und Anschrift	C an..35	O			
3124	Zeile für Name und Anschrift	C an..35	O			
3124	Zeile für Name und Anschrift	C an..35	O			
Dokumentation zum Segment:						
Segmentstatus: Muß						
In EANCOM muß die Identifikation des Lieferanten/Herstellers mit GLN erfolgen. Der Lieferant ist der Datenverantwortliche.						
Beispiel: NAD+SU+4012345000009::9' Der Lieferant/Hersteller hat die GLN 4012345000009.						

7. EANCOM-Segmentlayout

Kopf-Teil

Segmentnummer: 8

SG2	- C	99 - NAD-SG3				
SG3	- C	10 - RFF				
RFF	- M	1 - Referenzangaben				
Beschreibung: Zur Angabe einer Referenz.						
		EDIFACT	EAN	*	GER	Beschreibung
C506	REFERENZ	M	M			
1153	Referenz, Qualifier	M an..3	M			GN = Regierungsreferenznummer
1154	Referenz, Identifikation	C an..70	R			Angaben auf Geschäftsbriefen
Dokumentation zum Segment: Segmentstatus: Abhängig						
Dieses RFF-Segment darf nur benutzt werden, wenn das voranstehende NAD zur Identifikation des Senders nicht genügend Platz für die Anforderungen des HGB § 37a bietet.						
Beispiel: RFF+GN:HRB-471111' Angaben auf Geschäftsbriefen lt. HGB: HRB-471111						

7. EANCOM-Segmentlayout

Kopf-Teil

Segmentnummer: 9

SG2	- C	99 - NAD				
NAD	- M	1 - Name und Anschrift				
Beschreibung:						
Zur Angabe von Name und Anschrift, sowie Funktion eines Partners, entweder nur als Code durch C082 oder (gegebenenfalls auch zusätzlich) unstrukturiert durch C058 bzw. strukturiert durch C080 bis 3207.						
			EDIFACT	EAN	*	GER
						Beschreibung
3035	Beteiligter, Qualifier	M an..3	M			MR = Nachrichteneempfänger
C082	IDENTIFIKATION DES BETEILIGTEN	C	A			
3039	Beteiligter, Identifikation	M an..35	M			Identifikation des Empfängers Globale Lokationsnummer (GLN) - Format n13
1131	Codeliste, Code	C an..17	N			
3055	Verantwortliche Stelle für die Codepflege, Code	C an..3	R	*		9 = GS1
Dokumentation zum Segment:						
Segmentstatus: Muß						
In EANCOM muß die Identifikation des Empfängers mit GLN erfolgen.						
Beispiel: NAD+MR+4398765000004::9'						
Die Preisliste ist für den Empfänger mit der GLN 4398765000004 bestimmt.						

7. EANCOM-Segmentlayout

Kopf-Teil

Segmentnummer: 10

SG5	- C	5 - TAX				
TAX	- M	1 - Zoll-/Steuer-/Gebührenangaben				
Beschreibung: Zur Spezifikation relevanter Zoll-/Steuer-/Gebühren-Informationen.						
			EDIFACT	EAN	*	GER
5283	Zoll-/Steuer-/ Gebührenfunktion, Qualifier	M an..3	M			7 = Steuer
C241	ZOLL-/STEUER-/ GEBÜHRENART	C	D			
5153	Zoll-/Steuer-/Gebühren-Art, Code	C an..3	O			Umsatzsteuer Kopfebene VAT = Mehrwertsteuer
1131	Codeliste, Code	C an..17	O			
3055	Verantwortliche Stelle für die Codepflege, Code	C an..3	D			
5152	Zoll-/Steuer-/Gebühren-Art	C an..35	O			
C533	VERRECHNUNGSEINZELH EITEN VON ZOLL/ STEUER/GEBÜHREN	C	O			
5289	Zoll-/Steuer-/ Gebührenkonto, Code	M an..6	M			
1131	Codeliste, Code	C an..17	O			
3055	Verantwortliche Stelle für die Codepflege, Code	C an..3	D			
5286	Zoll-/Steuer-/Gebühren, Veranlagungsbasis	C an..15	O			
C243	ZOLL-/STEUER-/ GEBÜHREN	C	A			
5279	Zoll-/Steuer-/Gebührenrate, Code	C an..7	O			
1131	Codeliste, Code	C an..17	O			
3055	Verantwortliche Stelle für die Codepflege, Code	C an..3	D			
5278	Zoll-/Steuer-/Gebührenrate	C an..17	R			Tatsächlicher Zoll-/Steuersatz
5273	Zoll-/Steuer-/Gebührenrate, Berechnungsgrundlage, Code	C an..12	O			
1131	Codeliste, Code	C an..17	O			
3055	Verantwortliche Stelle für die Codepflege, Code	C an..3	D			
5305	Zoll-/Steuer-/ Gebührekategorie, Code	C an..3	D		R	E = Steuerbefreit S = Einheitssatz O = Unbesteuerte Dienstleistungen (nicht steuerbarer Umsatz)
Dokumentation zum Segment: Segmentstatus: Muss						
Hinweis DE 5278 und 5305: Wenn es sich um steuerbefreite oder nicht steuerbare Umsätze handelt, muss DE						

7. EANCOM-Segmentlayout

Kopf-Teil

Segmentnummer: 10

5278 explizit mit dem Wert 0 (Null) belegt werden.

Beispiel: TAX+7+VAT+++:::19+S'

Es gilt der Steuersatz 19% UST.

7. EANCOM-Segmentlayout

Kopf-Teil

Segmentnummer: 11

SG6	- C	20 - CUX				
CUX	- M	1 - Währungsangaben				
Beschreibung: Zur Angabe von für den Geschäftsvorfall relevanten Währungen und Wechselkurse.						
			EDIFACT	EAN	*	GER
						Beschreibung
C504	WÄHRUNGSANGABEN		C	R		
6347	Währungsverwendung, Qualifier		M an..3	M	*	2 = Referenzwährung
6345	Währung, Code		C an..3	R		Währung der Preisliste ISO 4217 3-Alpha Code
6343	Währung, Qualifier		C an..3	R	*	8 = Währung der Preisliste
Dokumentation zum Segment: Segmentstatus: Kann Dieses Segment wird benutzt, um Währungsangaben für die gesamte Preisliste anzugeben. Beispiel: CUX+2:EUR:9' Die Währung der Preisliste ist EURO.						

7. EANCOM-Segmentlayout

Positions-Teil

Segmentnummer: 12

SG17	- C	1000 - PGI-SG21-SG36				
PGI	- M	1 - Produktgruppen-Information				
Beschreibung: Zur Angabe der Gruppe, zu der ein Produkt gehört.						
			EDIFACT	EAN	*	GER
5379	Produktgruppen-Art, Code	M an..3	M	*		3 = Katalog 11 = Produktgruppe
C288	PRODUKTGRUPPE	C	O			
5389	Produktgruppe, Code	C an..25	O			Produktgruppenname, codiert
1131	Codeliste, Code	C an..17	O			Codeliste, Name
3055	Verantwortliche Stelle für die Codepflege, Code	C an..3	D			91 = Vergeben vom Lieferanten oder seinem Agenten
5388	Produktgruppe	C an..35	O			
Dokumentation zum Segment: Segmentstatus: Muss						
Dieses Segment wird dazu genutzt, um zusammengehörende Produkte zu gruppieren. Der Positionsteil der Preisliste/des Katalogs beginnt mit dem PGI-Segment. Das PGI-Segment wird dazu benutzt, um Produkte nach dem Preis, nach dem Produkttyp, nach dem Einkaufsverband und/oder nach Lieferant/Hersteller zu gruppieren.						
Beispiel: PGI+11+TB:BEISPIEL:91' In diesem Beispiel geht es um die Produktgruppe TB der Codeliste "BEISPIEL", die vom Lieferanten vergeben wurde.						

7. EANCOM-Segmentlayout

Positions-Teil

Segmentnummer: 13

SG17	- C	1000	- PGI-SG21-SG36			
SG36	- C	999999	- LIN-PIA-IMD-MEA-QTY-ALI-DTM-FTX-SG37-SG38-SG40-SG41-SG47-SG51-SG56			
LIN	- M	1	- Positionsdaten			
Beschreibung: Zur Angabe einer Position und der Unterposition.						
		EDIFACT	EAN	*	GER	Beschreibung
1082	Positionsnummer	C an..6	R			Positionsnummer Vom Programm vergebene Positionsnummer innerhalb der Preisliste
1229	Handlungsanforderung/-benachrichtigung, Code	C an..3	A	*		1 = Hinzugefügt 2 = Gelöscht 3 = Geändert Bewegungskennzeichen
C212	WAREN-/LEISTUNGSNUMMER, IDENTIFIKATION	C	D			
7140	Produkt-/Leistungsnummer	C an..35	R			GTIN Artikelnummer GTIN, Format n..14
7143	Art der Produkt-/Leistungsnummer, Code	C an..3	R	*		SRV = GS1 Globale Artikelidentnummer, GTIN
Dokumentation zum Segment: Segmentstatus: Muß Das LIN-Segment dient der Angabe einer Position. In diesem Segment wird die GTIN-Artikelnummer als Artikelidentifikation angegeben. Beispiel: LIN+1+1+4000004000035:SRV' Der hinzugefügte Artikel mit der Positionsnummer 1 hat die GTIN 4000004000035.						

7. EANCOM-Segmentlayout

Positions-Teil

Segmentnummer: 14

SG17	- C	1000	- PGI-SG21-SG36			
SG36	- C	999999	- LIN-PIA-IMD-MEA-QTY-ALI-DTM-FTX-SG37-SG38-SG40-SG41-SG47-SG51-SG56			
PIA	- C	99	- Zusätzliche Produktidentifikation			
Beschreibung: Zur Angabe von ergänzenden oder Substitutions-Produktidentifikationen.						
		EDIFACT	EAN	*	GER	Beschreibung
4347	Produkt-/Erzeugnisnummer, Qualifier	M an..3	M	*		1 = Zusätzliche Identifikation
C212	WAREN-/LEISTUNGSNUMMER, IDENTIFIKATION	M	M			
7140	Produkt-/Leistungsnummer	C an..35	R			Artikelnummer des Lieferanten (sekundär Ident.)
7143	Art der Produkt-/Leistungsnummer, Code	C an..3	R			SA = Artikelnummer des Lieferanten
Dokumentation zum Segment: Segmentstatus: Kann Dieses Segment wird verwendet, um zusätzlich zur GTIN die Lieferantenartikelnummer mitzuteilen. Beispiel: PIA+1+7788:SA' Das Produkt mit der GTIN 4056786542381 hat die Lieferantenartikelnummer 7788.						

7. EANCOM-Segmentlayout

Positions-Teil

Segmentnummer: 15

SG17	- C	1000	- PGI-SG21-SG36			
SG36	- C	999999	- LIN-PIA-IMD-MEA-QTY-ALI-DTM-FTX-SG37-SG38-SG40-SG41-SG47-SG51-SG56			
PIA	- C	99	- Zusätzliche Produktidentifikation			
Beschreibung: Zur Angabe von ergänzenden oder Substitutions-Produktidentifikationen.						
		EDIFACT	EAN	*	GER	Beschreibung
4347	Produkt-/Erzeugnisnummer, Qualifier	M an..3	M	*		1 = Zusätzliche Identifikation
C212	WAREN-/LEISTUNGSNUMMER, IDENTIFIKATION	M	M			
7140	Produkt-/Leistungsnummer	C an..35	R			Chargen Nummer
7143	Art der Produkt-/Leistungsnummer, Code	C an..3	R			NB = Chargennummer
C212	WAREN-/LEISTUNGSNUMMER, IDENTIFIKATION	C	O			
7140	Produkt-/Leistungsnummer	C an..35	R			Zolltarifnummer
7143	Art der Produkt-/Leistungsnummer, Code	C an..3	R			HS = Zolltarifsystem
C212	WAREN-/LEISTUNGSNUMMER, IDENTIFIKATION	C	O			
7140	Produkt-/Leistungsnummer	C an..35	R			Aktionsartikel
7143	Art der Produkt-/Leistungsnummer, Code	C an..3	R			PV = Nummer der Aktionsvariante
C212	WAREN-/LEISTUNGSNUMMER, IDENTIFIKATION	C	C			
7140	Produkt-/Leistungsnummer	C an..35	R			Modellnummer
7143	Art der Produkt-/Leistungsnummer, Code	C an..3	R			MN = Modellnummer
Dokumentation zum Segment: Segmentstatus: Kann Dieses Segment wird benutzt, wenn nicht alle relevanten Angaben im vorangegangenen PIA-Segment untergebracht werden können. Hinweis: Ein PIA-Segment mit fünf C212 oder fünf PIA-Segmente mit je einem C212 können gleichermaßen benutzt werden, wenn sie den selben Inhalt in DE 4347 haben. Beispiel: PIA+1+CH-5343:NB+XYZ987:HS+4012368259753:PV+ABC123:MN' Chargen-Nummer, Zolltarifnummer, Kennzeichnung Aktionsvariante, Modellnummer						

7. EANCOM-Segmentlayout

Positions-Teil

Segmentnummer: 16

SG17	- C	1000	- PGI-SG21-SG36			
SG36	- C	999999	- LIN-PIA-IMD-MEA-QTY-ALI-DTM-FTX-SG37-SG38-SG40-SG41-SG47-SG51-SG56			
PIA	- C	99	- Zusätzliche Produktidentifikation			
Beschreibung: Zur Angabe von ergänzenden oder Substitutions-Produktidentifikationen.						
		EDIFACT	EAN	*	GER	Beschreibung
4347	Produkt-/Erzeugnisnummer, Qualifier	M an..3	M	*		1 = Zusätzliche Identifikation
C212	WAREN-/LEISTUNGSNUMMER, IDENTIFIKATION	M	M			
7140	Produkt-/Leistungsnummer	C an..35	R			Warengruppe
7143	Art der Produkt-/Leistungsnummer, Code	C an..3	R			GD = Artikelgruppennummer/Produktklassifikationscode einer Branche (GS1-Code)
1131	Codeliste, Code	C an..17	O		R	BTE (Fixwert) DTB (Fixwert) FEDAS (Fixwert)
3055	Verantwortliche Stelle für die Codepflege, Code	C an..3	D		R	9 = GS1
Dokumentation zum Segment: Segmentstatus: Kann Dieses Segment wird zur Darstellung des Warengruppenschlüssels genutzt. Beispiel: PIA+1+4711:GD:BTE:9' Der Artikel gehört zur Warengruppe "4711" entsprechend der BTE Klassifizierung						

7. EANCOM-Segmentlayout

Positions-Teil

Segmentnummer: 17

SG17	- C	1000	- PGI-SG21-SG36			
SG36	- C	999999	- LIN-PIA-IMD-MEA-QTY-ALI-DTM-FTX-SG37-SG38-SG40-SG41-SG47-SG51-SG56			
IMD	- C	999	- Produkt-/Leistungsbeschreibung			
Beschreibung: Zur Beschreibung der Produkt-/Leistungsposition in vereinbartem oder freiem Format.						
		EDIFACT	EAN	*	GER	Beschreibung
7077	Beschreibungsformat, Code	C an..3	R			F = Freies Format
C272	PRODUKT/LEISTUNG	C	C			
7081	Produkt/Leistung, Code	C an..3	R			ANM = Artikelname (GS1-Code)
1131	Codeliste, Code	C an..17	O			
3055	Verantwortliche Stelle für die Codepflege, Code	C an..3	D			9 = GS1
C273	PRODUKT-/LEISTUNGSBESCHREIBUNG	C	C			
7009	Produkt-/Leistungsbeschreibung, Code	C an..17	O			
1131	Codeliste, Code	C an..17	O			
3055	Verantwortliche Stelle für die Codepflege, Code	C an..3	D			
7008	Produkt-/Leistungsbeschreibung	C an..256	C			Artikelname
7008	Produkt-/Leistungsbeschreibung	C an..256	O			
3453	Sprachename, Code	C an..3	O			DE = Deutsch
Dokumentation zum Segment: Segmentstatus: Muss Dieses Segment wird zur Beschreibung der aktuellen Position benutzt. Beispiel: IMD+F+ANM::9+:::FASHION2009::DE' Der Artikelname lautet: Fashion2009						

7. EANCOM-Segmentlayout

Positions-Teil

Segmentnummer: 18

SG17	- C	1000	- PGI-SG21-SG36			
SG36	- C	999999	- LIN-PIA-IMD-MEA-QTY-ALI-DTM-FTX-SG37-SG38-SG40-SG41-SG47-SG51-SG56			
IMD	- C	999	- Produkt-/Leistungsbeschreibung			
Beschreibung: Zur Beschreibung der Produkt-/Leistungsposition in vereinbartem oder freiem Format.						
		EDIFACT	EAN	*	GER	Beschreibung
7077	Beschreibungsformat, Code	C an..3	R	*		A = Freies Format - lange Beschreibung
C272	PRODUKT/LEISTUNG	C	N		N	
7081	Produkt/Leistung, Code	C an..3	R			
C273	PRODUKT-/LEISTUNGSBESCHREIBUNG	C	A		R	
7009	Produkt-/Leistungsbeschreibung, Code	C an..17	O		N	
1131	Codeliste, Code	C an..17	O		N	
3055	Verantwortliche Stelle für die Codepflege, Code	C an..3	D		N	
7008	Produkt-/Leistungsbeschreibung	C an..256	O		R	Artikellangtext
7008	Produkt-/Leistungsbeschreibung	C an..256	O		N	
3453	Sprachename, Code	C an..3	O			DE = Deutsch EN = Englisch ISO 639 2-Alpha Code
Dokumentation zum Segment: Segmentstatus: Kann Dieses Segment wird zur Beschreibung der aktuellen Position benutzt. Beispiel: IMD+A+++::Fashion::DE' Artikellangtext: Fashion						

7. EANCOM-Segmentlayout

Positions-Teil

Segmentnummer: 19

SG17	- C	1000	- PGI-SG21-SG36			
SG36	- C	999999	- LIN-PIA-IMD-MEA-QTY-ALI-DTM-FTX-SG37-SG38-SG40-SG41-SG47-SG51-SG56			
IMD	- C	999	- Produkt-/Leistungsbeschreibung			
Beschreibung: Zur Beschreibung der Produkt-/Leistungsposition in vereinbartem oder freiem Format.						
		EDIFACT	EAN	*	GER	Beschreibung
7077	Beschreibungsformat, Code	C an..3	R			D = Freies Format - PLU-Text
C272	PRODUKT/LEISTUNG	C	C			
7081	Produkt/Leistung, Code	C an..3	R			ANM = Artikelname (GS1-Code)
1131	Codeliste, Code	C an..17	O			
3055	Verantwortliche Stelle für die Codepflege, Code	C an..3	D			9 = GS1
C273	PRODUKT-/LEISTUNGSBESCHREIBUNG	C	C			
7009	Produkt-/Leistungsbeschreibung, Code	C an..17	O			
1131	Codeliste, Code	C an..17	O			
3055	Verantwortliche Stelle für die Codepflege, Code	C an..3	D			
7008	Produkt-/Leistungsbeschreibung	C an..256	C			Kassenbontext
7008	Produkt-/Leistungsbeschreibung	C an..256	O			
3453	Sprachename, Code	C an..3	O			DE = Deutsch
Dokumentation zum Segment: Segmentstatus: Kann Dieses Segment wird zur Beschreibung der aktuellen Position benutzt. Beispiel: IMD+D+++::FASHION2009::DE' Der Kassenbontext lautet: Fashion2009						

7. EANCOM-Segmentlayout

Segmentnummer: 20

SG17	- C	1000	- PGI-SG21-SG36			
SG36	- C	999999	- LIN-PIA-IMD-MEA-QTY-ALI-DTM-FTX-SG37-SG38-SG40-SG41-SG47-SG51-SG56			
IMD	- C	999	- Produkt-/Leistungsbeschreibung			
Beschreibung: Zur Beschreibung der Produkt-/Leistungsposition in vereinbartem oder freiem Format.						
		EDIFACT	EAN	*	GER	Beschreibung
7077	Beschreibungsformat, Code	C an..3	R			F = Freies Format
C272	PRODUKT/LEISTUNG	C	C			
7081	Produkt/Leistung, Code	C an..3	R			BRN = Markenname (GS1-Code)
1131	Codeliste, Code	C an..17	O			
3055	Verantwortliche Stelle für die Codepflege, Code	C an..3	D			9 = GS1
C273	PRODUKT-/LEISTUNGSBESCHREIBUNG	C	C			
7009	Produkt-/Leistungsbeschreibung, Code	C an..17	O			
1131	Codeliste, Code	C an..17	O			
3055	Verantwortliche Stelle für die Codepflege, Code	C an..3	D			
7008	Produkt-/Leistungsbeschreibung	C an..256	O			Markenname
7008	Produkt-/Leistungsbeschreibung	C an..256	O			
3453	Sprachename, Code	C an..3	O			DE = Deutsch
Dokumentation zum Segment: Beispiel: IMD+F+BRN::9+:::CFB FASHION::DE' Der Markenname lautet: CFB Fashion						

7. EANCOM-Segmentlayout

Positions-Teil

Segmentnummer: 21

SG17	- C	1000	- PGI-SG21-SG36			
SG36	- C	999999	- LIN-PIA-IMD-MEA-QTY-ALI-DTM-FTX-SG37-SG38-SG40-SG41-SG47-SG51-SG56			
IMD	- C	999	- Produkt-/Leistungsbeschreibung			
Beschreibung: Zur Beschreibung der Produkt-/Leistungsposition in vereinbartem oder freiem Format.						
		EDIFACT	EAN	*	GER	Beschreibung
7077	Beschreibungsformat, Code	C an..3	R	*		F = Freies Format
C272	PRODUKT/LEISTUNG	C	O		R	
7081	Produkt/Leistung, Code	C an..3	R			XX5 = Name der Marketingkampagne (GS1-Code)
1131	Codeliste, Code	C an..17	O			
3055	Verantwortliche Stelle für die Codepflege, Code	C an..3	D	*		9 = GS1
C273	PRODUKT-/LEISTUNGSBESCHREIBUNG	C	A		R	
7009	Produkt-/Leistungsbeschreibung, Code	C an..17	O			
1131	Codeliste, Code	C an..17	O			
3055	Verantwortliche Stelle für die Codepflege, Code	C an..3	D			
7008	Produkt-/Leistungsbeschreibung	C an..256	O		R	Thema / Programm
7008	Produkt-/Leistungsbeschreibung	C an..256	O		N	
3453	Sprachename, Code	C an..3	O			DE = Deutsch EN = Englisch ISO 639 2-Alpha Code
Dokumentation zum Segment: Segmentstatus: Kann Dieses Segment wird zur Beschreibung der aktuellen Position benutzt. Beispiel: IMD+F+XX5::9+:::Sommerschlussverkauf::DE' Name der Aktion ist: Sommerschlussverkauf						

7. EANCOM-Segmentlayout

Positions-Teil

Segmentnummer: 22

SG17	- C	1000	- PGI-SG21-SG36			
SG36	- C	999999	- LIN-PIA-IMD-MEA-QTY-ALI-DTM-FTX-SG37-SG38-SG40-SG41-SG47-SG51-SG56			
IMD	- C	999	- Produkt-/Leistungsbeschreibung			
Beschreibung: Zur Beschreibung der Produkt-/Leistungsposition in vereinbartem oder freiem Format.						
		EDIFACT	EAN	*	GER	Beschreibung
7077	Beschreibungsformat, Code	C an..3	R	*		A = Freies Format - lange Beschreibung
C272	PRODUKT/LEISTUNG	C	O		N	
7081	Produkt/Leistung, Code	C an..3	R			TPE = Modell (GS1-Code)
C273	PRODUKT-/LEISTUNGSBESCHREIBUNG	C	A		R	
7009	Produkt-/Leistungsbeschreibung, Code	C an..17	O		N	
1131	Codeliste, Code	C an..17	O		N	
3055	Verantwortliche Stelle für die Codepflege, Code	C an..3	D		N	
7008	Produkt-/Leistungsbeschreibung	C an..256	O		R	Modellbeschreibung
7008	Produkt-/Leistungsbeschreibung	C an..256	O		N	
3453	Sprachename, Code	C an..3	O			DE = Deutsch EN = Englisch ISO 639 2-Alpha Code
Dokumentation zum Segment: Segmentstatus: Kann Dieses Segment wird zur Beschreibung der aktuellen Position benutzt. Beispiel: IMD+A+TPE+:::Fashion:::DE' Modellbeschreibung: Fashion						

7. EANCOM-Segmentlayout

Positions-Teil

Segmentnummer: 23

SG17	- C	1000	- PGI-SG21-SG36			
SG36	- C	999999	- LIN-PIA-IMD-MEA-QTY-ALI-DTM-FTX-SG37-SG38-SG40-SG41-SG47-SG51-SG56			
IMD	- C	999	- Produkt-/Leistungsbeschreibung			
Beschreibung: Zur Beschreibung der Produkt-/Leistungsposition in vereinbartem oder freiem Format.						
		EDIFACT	EAN	*	GER	Beschreibung
7077	Beschreibungsformat, Code	C an..3	O	*		B = Code und Text F = Freies Format
C272	PRODUKT/LEISTUNG	C	O		R	
7081	Produkt/Leistung, Code	C an..3	R			35 = Farbe
1131	Codeliste, Code	C an..17	O		N	
3055	Verantwortliche Stelle für die Codepflege, Code	C an..3	D	*		
C273	PRODUKT-/LEISTUNGSBESCHREIBUNG	C	R			
7009	Produkt-/Leistungsbeschreibung, Code	C an..17	O		D	Farbe, codiert
1131	Codeliste, Code	C an..17	O			
3055	Verantwortliche Stelle für die Codepflege, Code	C an..3	D			92 = Vergeben vom Käufer oder seinem Agenten 91 = Vergeben vom Lieferanten oder seinem Agenten
7008	Produkt-/Leistungsbeschreibung	C an..256	O		R	Farbe
7008	Produkt-/Leistungsbeschreibung	C an..256	O		N	
3453	Sprachename, Code	C an..3	O			DE = Deutsch EN = Englisch ISO 639 2-Alpha Code
Dokumentation zum Segment: Segmentstatus: Kann						
Dieses Segment wird zur Beschreibung der aktuellen Position benutzt. Mit diesem Segment wird die Farbe mitgeteilt, sofern sie nicht in der GTIN codiert ist. Die Farbbezeichnung geschieht in Klartext unter Verwendung des Codewertes F in DE 7077. Wird zusätzlich ein Farbcode in DE 7009 angegeben, enthält DE 7077 den Codewert B. Beispiel: IMD+B+35::9+Col3012::91:PINK::DE' Farbe: Pink (Z.B. bei Textil)						

7. EANCOM-Segmentlayout

Positions-Teil

Segmentnummer: 24

SG17	- C	1000	- PGI-SG21-SG36			
SG36	- C	999999	- LIN-PIA-IMD-MEA-QTY-ALI-DTM-FTX-SG37-SG38-SG40-SG41-SG47-SG51-SG56			
IMD	- C	999	- Produkt-/Leistungsbeschreibung			
Beschreibung: Zur Beschreibung der Produkt-/Leistungsposition in vereinbartem oder freiem Format.						
		EDIFACT	EAN	*	GER	Beschreibung
7077	Beschreibungsformat, Code	C an..3	O	*		B = Code und Text F = Freies Format
C272	PRODUKT/LEISTUNG	C	O		R	
7081	Produkt/Leistung, Code	C an..3	R			SGR = Größenraster (GS1-Code) alternativ: 98 = Größe nur nicht-numerische Angaben
1131	Codeliste, Code	C an..17	O		N	
3055	Verantwortliche Stelle für die Codepflege, Code	C an..3	D	*		9 = GS1 Muss verwendet werden, wenn DE 7081 einen GS1-Code enthält
C273	PRODUKT-/LEISTUNGSBESCHREIBUNG	C	R			
7009	Produkt-/Leistungsbeschreibung, Code	C an..17	O		D	Größe, codiert
1131	Codeliste, Code	C an..17	O		N	
3055	Verantwortliche Stelle für die Codepflege, Code	C an..3	D			92 = Vergeben vom Käufer oder seinem Agenten 91 = Vergeben vom Lieferanten oder seinem Agenten
7008	Produkt-/Leistungsbeschreibung	C an..256	O		R	Größe, Bezeichnung
7008	Produkt-/Leistungsbeschreibung	C an..256	O		N	
3453	Sprachename, Code	C an..3	O			DE = Deutsch EN = Englisch ISO 639 2-Alpha Code
Dokumentation zum Segment: Segmentstatus: Kann						
Dieses Segment wird zur Beschreibung der aktuellen Position benutzt. Mit diesem Segment wird die Größe mitgeteilt, sofern sie nicht in der GTIN codiert ist. Die Größenbezeichnung geschieht in Klartext unter Verwendung des Codewertes F in DE 7077. Wird zusätzlich ein Größencode in DE 7009 angegeben, enthält DE 7077 den Codewert B.						
Beispiel: IMD+B+SGR::9+XXS::91:Extra small::DE' Größe: XXS						

7. EANCOM-Segmentlayout

Positions-Teil

Segmentnummer: 25

SG17	- C	1000	- PGI-SG21-SG36			
SG36	- C	999999	- LIN-PIA-IMD-MEA-QTY-ALI-DTM-FTX-SG37-SG38-SG40-SG41-SG47-SG51-SG56			
IMD	- C	999	- Produkt-/Leistungsbeschreibung			
Beschreibung: Zur Beschreibung der Produkt-/Leistungsposition in vereinbarem oder freiem Format.						
		EDIFACT	EAN	*	GER	Beschreibung
7077	Beschreibungsformat, Code	C an..3	R	*		A = Freies Format - lange Beschreibung
C272	PRODUKT/LEISTUNG	C	O		N	
7081	Produkt/Leistung, Code	C an..3	R			UP5 = Weite oder Paßform (GS1-Code)
C273	PRODUKT-/LEISTUNGSBESCHREIBUNG	C	A		R	
7009	Produkt-/Leistungsbeschreibung, Code	C an..17	O		N	
1131	Codeliste, Code	C an..17	O		N	
3055	Verantwortliche Stelle für die Codepflege, Code	C an..3	D		N	
7008	Produkt-/Leistungsbeschreibung	C an..256	O		R	Paßform
Dokumentation zum Segment: Segmentstatus: Kann Dieses Segment wird zur Angabe einer Paßform zusätzlich zur Größe (z.B. Cupgröße, Slimcut) verwendet. Beispiel: IMD+B+UP5+:::B' Cup Größe B						

7. EANCOM-Segmentlayout

Positions-Teil

Segmentnummer: 26

SG17	- C	1000	- PGI-SG21-SG36			
SG36	- C	999999	- LIN-PIA-IMD-MEA-QTY-ALI-DTM-FTX-SG37-SG38-SG40-SG41-SG47-SG51-SG56			
IMD	- C	999	- Produkt-/Leistungsbeschreibung			
Beschreibung: Zur Beschreibung der Produkt-/Leistungsposition in vereinbartem oder freiem Format.						
		EDIFACT	EAN	*	GER	Beschreibung
7077	Beschreibungsformat, Code	C an..3	R	*		C = Code (aus der Liste der codepflegenden Organisation)
C272	PRODUKT/LEISTUNG	C	N		N	
7081	Produkt/Leistung, Code	C an..3	R			
C273	PRODUKT-/LEISTUNGSBESCHREIBUNG	C	A		R	
7009	Produkt-/Leistungsbeschreibung, Code	C an..17	O		R	Bestelleinheit, ja/nein NO = Keine Bestelleinheit (GS1-Code) ORU = Bestelleinheit (GS1-Code)
1131	Codeliste, Code	C an..17	O		N	
3055	Verantwortliche Stelle für die Codepflege, Code	C an..3	D		R	9 = GS1
Dokumentation zum Segment: Segmentstatus: Muß Dieses Segment wird zur Beschreibung der aktuellen Position benutzt. Beispiel: IMD+C++ORU::9' Der Artikel ist eine Bestelleinheit.						

7. EANCOM-Segmentlayout

Positions-Teil

Segmentnummer: 27

SG17	- C	1000	- PGI-SG21-SG36			
SG36	- C	999999	- LIN-PIA-IMD-MEA-QTY-ALI-DTM-FTX-SG37-SG38-SG40-SG41-SG47-SG51-SG56			
IMD	- C	999	- Produkt-/Leistungsbeschreibung			
Beschreibung: Zur Beschreibung der Produkt-/Leistungsposition in vereinbartem oder freiem Format.						
		EDIFACT	EAN	*	GER	Beschreibung
7077	Beschreibungsformat, Code	C an..3	R	*		C = Code (aus der Liste der codepflegenden Organisation)
C272	PRODUKT/LEISTUNG	C	N		N	
7081	Produkt/Leistung, Code	C an..3	R			
C273	PRODUKT-/LEISTUNGSBESCHREIBUNG	C	A		R	
7009	Produkt-/Leistungsbeschreibung, Code	C an..17	O		R	Liefereinheit, ja/nein DU = Liefereinheit (GS1-Code) NDU = Keine Liefereinheit (GS1-Code)
1131	Codeliste, Code	C an..17	O		N	
3055	Verantwortliche Stelle für die Codepflege, Code	C an..3	D			9 = GS1
Dokumentation zum Segment: Segmentstatus: Muss Dieses Segment wird zur Beschreibung der aktuellen Position benutzt. Beispiel: IMD+C++DU::9' Der Artikel ist eine Liefereinheit.						

7. EANCOM-Segmentlayout

Positions-Teil

Segmentnummer: 28

SG17	- C	1000	- PGI-SG21-SG36			
SG36	- C	999999	- LIN-PIA-IMD-MEA-QTY-ALI-DTM-FTX-SG37-SG38-SG40-SG41-SG47-SG51-SG56			
IMD	- C	999	- Produkt-/Leistungsbeschreibung			
Beschreibung: Zur Beschreibung der Produkt-/Leistungsposition in vereinbartem oder freiem Format.						
		EDIFACT	EAN	*	GER	Beschreibung
7077	Beschreibungsformat, Code	C an..3	R	*		C = Code (aus der Liste der codepflegenden Organisation)
C272	PRODUKT/LEISTUNG	C	N		N	
7081	Produkt/Leistung, Code	C an..3	R			
C273	PRODUKT-/LEISTUNGSBESCHREIBUNG	C	A		R	
7009	Produkt-/Leistungsbeschreibung, Code	C an..17	O		R	Kleinste Einheit, ja/nein NS = Nicht die kleinste Einheit (GS1-Code) SU = Kleinste Einheit (GS1-Code)
1131	Codeliste, Code	C an..17	O		N	
3055	Verantwortliche Stelle für die Codepflege, Code	C an..3	D			9 = GS1
Dokumentation zum Segment: Segmentstatus: Muss Dieses Segment wird zur Beschreibung der aktuellen Position benutzt. Beispiel: IMD+C++SU::9' Der Artikel ist eine kleinste Einheit.						

7. EANCOM-Segmentlayout

Positions-Teil

Segmentnummer: 29

SG17	- C	1000	- PGI-SG21-SG36			
SG36	- C	999999	- LIN-PIA-IMD-MEA-QTY-ALI-DTM-FTX-SG37-SG38-SG40-SG41-SG47-SG51-SG56			
IMD	- C	999	- Produkt-/Leistungsbeschreibung			
Beschreibung: Zur Beschreibung der Produkt-/Leistungsposition in vereinbartem oder freiem Format.						
		EDIFACT	EAN	*	GER	Beschreibung
7077	Beschreibungsformat, Code	C an..3	R	*		C = Code (aus der Liste der codepflegenden Organisation)
C272	PRODUKT/LEISTUNG	C	N		N	
7081	Produkt/Leistung, Code	C an..3	R			
C273	PRODUKT-/LEISTUNGSBESCHREIBUNG	C	A		R	
7009	Produkt-/Leistungsbeschreibung, Code	C an..17	O		R	Verbrauchereinheit, ja/nein CU = Verbrauchereinheit (GS1-Code) NCU = Keine Konsumenteneinheit (GS1-Code)
1131	Codeliste, Code	C an..17	O		N	
3055	Verantwortliche Stelle für die Codepflege, Code	C an..3	D			9 = GS1
Dokumentation zum Segment: Segmentstatus: Muss Dieses Segment wird zur Beschreibung der aktuellen Position benutzt. Beispiel: IMD+C++CU::9' Der Artikel ist eine Konsumenteneinheit.						

7. EANCOM-Segmentlayout

Positions-Teil

Segmentnummer: 30

SG17	- C	1000	- PGI-SG21-SG36			
SG36	- C	999999	- LIN-PIA-IMD-MEA-QTY-ALI-DTM-FTX-SG37-SG38-SG40-SG41-SG47-SG51-SG56			
IMD	- C	999	- Produkt-/Leistungsbeschreibung			
Beschreibung: Zur Beschreibung der Produkt-/Leistungsposition in vereinbartem oder freiem Format.						
		EDIFACT	EAN	*	GER	Beschreibung
7077	Beschreibungsformat, Code	C an..3	R	*		C = Code (aus der Liste der codepflegenden Organisation)
C272	PRODUKT/LEISTUNG	C	N		N	
7081	Produkt/Leistung, Code	C an..3	R			
C273	PRODUKT-/LEISTUNGSBESCHREIBUNG	C	A		R	
7009	Produkt-/Leistungsbeschreibung, Code	C an..17	O		R	NOS Artikel, ja/nein NOS = Ja, NOS Artikel (GS1-Code) NOT = Nein, kein NOS Artikel (GS1-Code)
1131	Codeliste, Code	C an..17	O		N	
3055	Verantwortliche Stelle für die Codepflege, Code	C an..3	D			9 = GS1
Dokumentation zum Segment: Segmentstatus: Muss Dieses Segment wird zur Beschreibung der aktuellen Position benutzt. Beispiel: IMD+C++NOS::9' Der Artikel ist ein NOS Artikel.						

7. EANCOM-Segmentlayout

Positions-Teil

Segmentnummer: 31

SG17	- C	1000	- PGI-SG21-SG36			
SG36	- C	999999	- LIN-PIA-IMD-MEA-QTY-ALI-DTM-FTX-SG37-SG38-SG40-SG41-SG47-SG51-SG56			
IMD	- C	999	- Produkt-/Leistungsbeschreibung			
Beschreibung: Zur Beschreibung der Produkt-/Leistungsposition in vereinbartem oder freiem Format.						
		EDIFACT	EAN	*	GER	Beschreibung
7077	Beschreibungsformat, Code	C an..3	R			C = Code (aus der Liste der codepflegenden Organisation)
C272	PRODUKT/LEISTUNG	C	C			
7081	Produkt/Leistung, Code	C an..3	O			XX7 = Saison Parameter (GS1-Code)
1131	Codeliste, Code	C an..17	O			
3055	Verantwortliche Stelle für die Codepflege, Code	C an..3	D			9 = GS1
C273	PRODUKT-/LEISTUNGSBESCHREIBUNG	C	C			
7009	Produkt-/Leistungsbeschreibung, Code	C an..17	R			Siehe Hinweis unten Saisonkennzeichen
1131	Codeliste, Code	C an..17	O			
3055	Verantwortliche Stelle für die Codepflege, Code	C an..3	M			246 = GS1 Germany
Dokumentation zum Segment:						
Segmentstatus: Kann						
Angabe wird immer der 1. geplante Verbrauchsmonat/-Saison. Der Wareneingang liegt in der jeweiligen Vorperiode kurz vor dem entsprechenden geplanten Verbrauchszeitraum.						
J J M M 2 Stellen Jahr, 2 Stellen Monat						
J J A Nr. Bei Saison-Angaben 2 Stellen Jahr, 1 Stelle Anzahl Saisons, 1 Stelle Nummer (1= 1. Halbjahr od. 1. Quartal)						
9 9 9 0 bei Mehrjahres- oder NOS-Sortimenten Angabe von "999" sowie 0 = Ganzjahr						
9 9 9 1 1 = F/S						
9 9 9 2 2 = H/W						
Beispiel: IMD+C+XX7::9+9991::9'						

7. EANCOM-Segmentlayout

Positions-Teil

Segmentnummer: 32

SG17	- C	1000	- PGI-SG21-SG36			
SG36	- C	999999	- LIN-PIA-IMD-MEA-QTY-ALI-DTM-FTX-SG37-SG38-SG40-SG41-SG47-SG51-SG56			
MEA	- C	10	- Maße und Gewichte			
Beschreibung: Zur Angabe von Maßen einschließlich Toleranzen, Gewichte und Zählerergebnisse.						
		EDIFACT	EAN	*	GER	Beschreibung
6311	Messung, Zweck, Qualifier	M an..3	M			PD = Physische Größe (bestelltes Produkt)
C502	EINZELHEITEN ZU MAßANGABEN	C	A			
6313	Gemessene Dimension, Code	C an..3	A			HT = Höhenmaßangabe WD = Breitenabmessungen LN = Längenmaßangabe
6321	Signifikanz der Maßangabe, Code	C an..3	O			
6155	Nicht-diskretes Maß, Code	C an..17	O			
6154	Nicht-diskretes Maß	C an..70	N			
C174	MAßWERT/BANDBREITE	C	A			
6411	Maßeinheit, Code	M an..3	M			MMT = Millimeter CMT = Zentimeter MTR = Meter
6314	Meßwert	C an..18	O			Abmessungen
Dokumentation zum Segment: Segmentstatus: Kann Dieses Segment wird zur Angabe der Abmessungen genutzt. Beispiel: MEA+PD+HT+MMT:1050' Die Höhe beträgt 1050 mm						

7. EANCOM-Segmentlayout

Positions-Teil

Segmentnummer: 33

SG17	- C	1000	- PGI-SG21-SG36			
SG36	- C	999999	- LIN-PIA-IMD-MEA-QTY-ALI-DTM-FTX-SG37-SG38-SG40-SG41-SG47-SG51-SG56			
MEA	- C	10	- Maße und Gewichte			
Beschreibung: Zur Angabe von Maßen einschließlich Toleranzen, Gewichte und Zählerergebnisse.						
		EDIFACT	EAN	*	GER	Beschreibung
6311	Messung, Zweck, Qualifier	M an..3	M			AAI = Gewicht einer Position
C502	EINZELHEITEN ZU MAßANGABEN	C	A			
6313	Gemessene Dimension, Code	C an..3	A			AAB = Bruttogewicht einer Einheit
6321	Signifikanz der Maßangabe, Code	C an..3	O			
6155	Nicht-diskretes Maß, Code	C an..17	O			
6154	Nicht-diskretes Maß	C an..70	N			
C174	MAßWERT/BANDBREITE	C	A			
6411	Maßeinheit, Code	M an..3	M			KGM = Kilogramm GRM = Gramm
6314	Meßwert	C an..18	O			Bruttogewicht
Dokumentation zum Segment: Segmentstatus: Kann Dieses Segment wird zur Angabe des Bruttogewichts benutzt. Beispiel: MEA+AAI+AAB+KGM:5' Das Bruttogewicht beträgt 5 kg						

7. EANCOM-Segmentlayout

Positions-Teil

Segmentnummer: 34

SG17	- C	1000	- PGI-SG21-SG36			
SG36	- C	999999	- LIN-PIA-IMD-MEA-QTY-ALI-DTM-FTX-SG37-SG38-SG40-SG41-SG47-SG51-SG56			
QTY	- C	10	- Menge			
Beschreibung: Zur Angabe einer zugehörigen Menge.						
		EDIFACT	EAN	*	GER	Beschreibung
C186	MENGENANGABEN	M	M			
6063	Menge, Qualifier	M an..3	M			53 = Kleinste Bestellmenge
6060	Menge	M an..35	M			Kleinste Bestellmenge Anmerkung: Nur numerische Werte zugelassen.
Dokumentation zum Segment: Segmentstatus: Kann						
Das QTY-Segment dient der Angabe der kleinsten Bestellmenge für die aktuelle Position, die im LIN-Segment identifiziert wurde.						
Beispiel: QTY+53:20' Die kleinste Bestellmenge beträgt 20 Stück der im LIN-Segment beschriebenen Artikel-Nr. (GTIN).						

7. EANCOM-Segmentlayout

Positions-Teil

Segmentnummer: 35

SG17	- C	1000	- PGI-SG21-SG36			
SG36	- C	999999	- LIN-PIA-IMD-MEA-QTY-ALI-DTM-FTX-SG37-SG38-SG40-SG41-SG47-SG51-SG56			
QTY	- C	10	- Menge			
Beschreibung: Zur Angabe einer zugehörigen Menge.						
		EDIFACT	EAN	*	GER	Beschreibung
C186	MENGENANGABEN	M	M			
6063	Menge, Qualifier	M an..3	M			251 = Wachsende Bestellmenge
6060	Menge	M an..35	M			Sprungmenge (Losfaktor) Anmerkung: Nur numerische Werte zugelassen.
Dokumentation zum Segment: Segmentstatus: Kann						
Das QTY-Segment dient der Angabe des Losfaktors für die aktuelle Position, die im LIN-Segment identifiziert wurde. Die Bestellmenge muss durch die Sprungmenge teilbar sein.						
Beispiel: QTY+251:20' Der Losfaktor beträgt 20 Stück des im LIN-Segment beschriebenen Artikel-Nr. (GTIN). Jedes Vielfaches von 20 kann bestellt werden.						

7. EANCOM-Segmentlayout

Positionsteil

Segmentnummer: 36

SG17	- C	1000	- PGI-SG21-SG36			
SG36	- C	999999	- LIN-PIA-IMD-MEA-QTY-ALI-DTM-FTX-SG37-SG38-SG40-SG41-SG47-SG51-SG56			
ALI	- C	5	- Zusätzliche Angaben			
Beschreibung: Zur Angabe, daß besondere Bedingungen abhängig von der Herkunft, Zollpräferenz, steuerlichen oder wirtschaftlichen Faktoren zur Anwendung kommen.						
		EDIFACT	EAN	*	GER	Beschreibung
3239	Ursprungsland, Code	C an..3	0			DE = DEUTSCHLAND, BUNDESREPUBLIK CH = SCHWEIZ Ursprungsland
Dokumentation zum Segment: Segmentstatus: Kann Beispiel: ALI+DE' Ursprungsland ist Deutschland.						

7. EANCOM-Segmentlayout

Positionsteil

Segmentnummer: 37

SG17	- C	1000	- PGI-SG21-SG36
SG36	- C	999999	- LIN-PIA-IMD-MEA-QTY-ALI-DTM-FTX-SG37-SG38-SG40-SG41-SG47-SG51-SG56
ALI	- C	5	- Zusätzliche Angaben
Beschreibung: Zur Angabe, daß besondere Bedingungen abhängig von der Herkunft, Zollpräferenz, steuerlichen oder wirtschaftlichen Faktoren zur Anwendung kommen.			
		EDIFACT	EAN * GER Beschreibung
3239	Ursprungsland, Code	C an..3	O
9213	Zollregelungsart, Code	C an..3	O N
4183	Sonderkondition, Code	C an..3	O Manuelle Nachbearbeitung 132 = keine automatische Weiterverarbeitung möglich
Dokumentation zum Segment: Segmentstatus: Kann Beispiel: ALI+++132' Manuelle Nachbearbeitung ist notwendig.			

7. EANCOM-Segmentlayout

Positionsteil

Segmentnummer: 38

SG17	- C	1000	- PGI-SG21-SG36			
SG36	- C	999999	- LIN-PIA-IMD-MEA-QTY-ALI-DTM-FTX-SG37-SG38-SG40-SG41-SG47-SG51-SG56			
DTM	- C	10	- Datum/Uhrzeit/Zeitspanne			
Beschreibung: Zur Angabe eines Datums und/oder einer Uhrzeit oder einer Zeitspanne.						
		EDIFACT	EAN	*	GER	Beschreibung
C507	DATUM/UHRZEIT/ ZEITSPANNE	M	M			
2005	Datums- oder Uhrzeits- oder Zeitspannen-Funktion, Qualifier	M an..3	M			157 = Gültigkeit, Beginndatum
2380	Datum oder Uhrzeit oder Zeitspanne, Wert	C an..35	R			Gültig ab
2379	Datums- oder Uhrzeit- oder Zeitspannen-Format, Code	C an..3	R			102 = JJJJMMTT
Dokumentation zum Segment: Segmentstatus: Kann Beispiel: DTM+157:20090526:102' Die Gültigkeitsperiode beginnt am 26ten Mai 2009.						

7. EANCOM-Segmentlayout

Positions-Teil

Segmentnummer: 39

SG17	- C	1000	- PGI-SG21-SG36			
SG36	- C	999999	- LIN-PIA-IMD-MEA-QTY-ALI-DTM-FTX-SG37-SG38-SG40-SG41-SG47-SG51-SG56			
DTM	- C	10	- Datum/Uhrzeit/Zeitspanne			
Beschreibung: Zur Angabe eines Datums und/oder einer Uhrzeit oder einer Zeitspanne.						
		EDIFACT	EAN	*	GER	Beschreibung
C507	DATUM/UHRZEIT/ ZEITSPANNE	M	M			
2005	Datums- oder Uhrzeits- oder Zeitspannen-Funktion, Qualifier	M an..3	M			423 = Erster möglicher Bestelltag 424 = Letzter möglicher Bestelltag
2380	Datum oder Uhrzeit oder Zeitspanne, Wert	C an..35	R			Bestellzeitraum, (Artikelebene)
2379	Datums- oder Uhrzeit- oder Zeitspannen-Format, Code	C an..3	R			102 = JJJJMMTT
Dokumentation zum Segment: Segmentstatus: Kann Dieses Segment wird verwendet, wenn der Lieferant einen Bestellzeitraum für den Artikel mitteilen will. Beispiel: DTM+423:20091028:102' Dieser Artikel darf frühestens am 28. Oktober 2009 bestellt werden.						

7. EANCOM-Segmentlayout

Positions-Teil

Segmentnummer: 40

SG17	- C	1000	- PGI-SG21-SG36			
SG36	- C	999999	- LIN-PIA-IMD-MEA-QTY-ALI-DTM-FTX-SG37-SG38-SG40-SG41-SG47-SG51-SG56			
DTM	- C	10	- Datum/Uhrzeit/Zeitspanne			
Beschreibung: Zur Angabe eines Datums und/oder einer Uhrzeit oder einer Zeitspanne.						
		EDIFACT	EAN	*	GER	Beschreibung
C507	DATUM/UHRZEIT/ ZEITSPANNE	M	M			
2005	Datums- oder Uhrzeits- oder Zeitspannen-Funktion, Qualifier	M an..3	M			63 = Lieferdatum/-zeit, spätestes 64 = Lieferdatum/-zeit, frühestes
2380	Datum oder Uhrzeit oder Zeitspanne, Wert	C an..35	R			Lieferzeitraum, (Artikelebene)
2379	Datums- oder Uhrzeit- oder Zeitspannen-Format, Code	C an..3	R			102 = JJJJMMTT
Dokumentation zum Segment: Segmentstatus: Kann Dieses Segment wird verwendet, wenn der Lieferant einen Lieferzeitraum für den Artikel mitteilen will. Beispiel: DTM+63:20091028:102' Dieser Artikel wird am 28. Oktober 2009 zum letzten Mal geliefert.						

7. EANCOM-Segmentlayout

Segmentnummer: 41

SG17	- C	1000	- PGI-SG21-SG36
SG36	- C	999999	- LIN-PIA-IMD-MEA-QTY-ALI-DTM-FTX-SG37-SG38-SG40-SG41-SG47-SG51-SG56
SG37	- C	999	- CCI-CAV-MEA
CCI	- M	1	- Merkmal/Klassenidentifikation

Beschreibung:

Zur Kennzeichnung und Beschreibung eines bestimmten Merkmals und dessen Relevanz für nachfolgende Geschäftsprozesse.

		EDIFACT	EAN	*	GER	Beschreibung
7059	Klassentyp, Code	C an..3	O			11 = Produkt
C502	EINZELHEITEN ZU MAßANGABEN	C	N			
6313	Gemessene Dimension, Code	C an..3				
C240	PRODUKTBESCHAFFENH EIT	C	O			
7037	Merkmal, Code	M an..17	M			MATERIA = Materialinformation (GS1-Code) L Materialinformationen

Dokumentation zum Segment:

Dieses Segment dient der Angabe der Eigenschaften für diese Position.

Beispiel: CCI+++MATERIAL'

7. EANCOM-Segmentlayout

Segmentnummer: 42

SG17	- C	1000	- PGI-SG21-SG36
SG36	- C	999999	- LIN-PIA-IMD-MEA-QTY-ALI-DTM-FTX-SG37-SG38-SG40-SG41-SG47-SG51-SG56
SG37	- C	999	- CCI-CAV-MEA
CAV	- C	10	- Merkmalswert

Beschreibung:

Zur Angabe des Wertes eines Merkmals.

		EDIFACT	EAN	*	GER	Beschreibung
C889	MERKMALSWERT	M	M			
7111	Merkmalswert, Code	C an..3	A			Material, Code CO = Baumwolle 39 = Fleece
1131	Codeliste, Code	C an..17	O			GDSNMATERIALCODE (Fixwert) DIN60001 Teil 4 (Fixwert)
3055	Verantwortliche Stelle für die Codepflege, Code	C an..3	D			174 = DE, DIN (Deutsches Institut fuer Normung) 246 = GS1 Germany
7110	Merkmalswert	C an..35	O			Material, Text
7110	Merkmalswert	C an..35	O			

Dokumentation zum Segment:

Dieses Segment wird zur weiteren Spezifikation von Produktmerkmalen für die aktuelle Position benutzt.

Beispiel:

Beispiel: CAV+39:GDSNMATERIALCODE:246:FLEECE'

When using in combination with the example in the previous CCI indicates that the fabric used in the product is fleece.

7. EANCOM-Segmentlayout

Segmentnummer: 43

SG17	- C	1000	- PGI-SG21-SG36
SG36	- C	999999	- LIN-PIA-IMD-MEA-QTY-ALI-DTM-FTX-SG37-SG38-SG40-SG41-SG47-SG51-SG56
SG37	- C	999	- CCI-CAV-MEA
MEA	- C	10	- Maße und Gewichte

Beschreibung:

Zur Angabe von Maßen einschließlich Toleranzen, Gewichte und Zählerergebnisse.

		EDIFACT	EAN	*	GER	Beschreibung
6311	Messung, Zweck, Qualifier	M an..3	M			SV = Spezifikationswert
C502	EINZELHEITEN ZU MAßANGABEN	C	O			
6313	Gemessene Dimension, Code	C an..3	A			
6321	Signifikanz der Maßangabe, Code	C an..3	O			3 = Ungefähr 4 = Gleich
6155	Nicht-diskretes Maß, Code	C an..17	O			
C174	MAßWERT/BANDBREITE	C	R			
6411	Maßeinheit, Code	M an..3	M			P1 = Prozent
6314	Meßwert	C an..18	O			Material, Prozentangabe Nur numerische Werte zugelassen.

Dokumentation zum Segment:

Dieses Segment spezifiziert Maßangaben bezüglich der identifizierten Merkmalsklasse des Artikels.

Beispiel:

Beispiel: MEA+SV+:3+P1:65'

Dieses MEA Segment enthält die Maßangaben für die Spezifikation aus den CCI und CAV Segmenten.
In diesem Beispiel macht Fleece 65% des Produktes aus.

7. EANCOM-Segmentlayout

Positions-Teil

Segmentnummer: 44

SG17	- C	1000 - PGI-SG21-SG36				
SG36	- C	999999 - LIN-PIA-IMD-MEA-QTY-ALI-DTM-FTX-SG37-SG38-SG40-SG41-SG47-SG51-SG56				
SG38	- C	10 - TAX				
TAX	- M	1 - Zoll-/Steuer-/Gebührenangaben				
Beschreibung: Zur Spezifikation relevanter Zoll-/Steuer-/Gebühren-Informationen.						
		EDIFACT	EAN	*	GER	Beschreibung
5283	Zoll-/Steuer-/Gebührenfunktion, Qualifier	M an..3	M			7 = Steuer
C241	ZOLL-/STEUER-/GEBÜHRENART	C	D			
5153	Zoll-/Steuer-/Gebühren-Art, Code	C an..3	O			Umsatzsteuer Positionsebene VAT = Mehrwertsteuer
1131	Codeliste, Code	C an..17	O			
3055	Verantwortliche Stelle für die Codepflege, Code	C an..3	D			
5152	Zoll-/Steuer-/Gebühren-Art	C an..35	O			
C533	VERRECHNUNGSEINZELHEITEN VON ZOLL-/STEUER/GEBÜHREN	C	O			
5289	Zoll-/Steuer-/Gebührenkonto, Code	M an..6	M			
1131	Codeliste, Code	C an..17	O			
3055	Verantwortliche Stelle für die Codepflege, Code	C an..3	D			
5286	Zoll-/Steuer-/Gebühren, Veranlagungsbasis	C an..15	O			
C243	ZOLL-/STEUER-/GEBÜHREN	C	A			
5279	Zoll-/Steuer-/Gebührenrate, Code	C an..7	O			
1131	Codeliste, Code	C an..17	O			
3055	Verantwortliche Stelle für die Codepflege, Code	C an..3	D			
5278	Zoll-/Steuer-/Gebührenrate	C an..17	R			Tatsächlicher Zoll-/Steuersatz
5273	Zoll-/Steuer-/Gebührenrate, Berechnungsgrundlage, Code	C an..12	O			
1131	Codeliste, Code	C an..17	O			
3055	Verantwortliche Stelle für die Codepflege, Code	C an..3	D			
5305	Zoll-/Steuer-/Gebührenkategorie, Code	C an..3	D		R	E = Steuerbefreit S = Einheitssatz O = Unbesteuerte Dienstleistungen (nicht steuerbarer Umsatz)

7. EANCOM-Segmentlayout

Positions-Teil

Segmentnummer: 44

Dokumentation zum Segment:

Segmentstatus: Bedingt, Muss sofern sich der Steuersatz in der Position von der Kopfangabe unterscheidet.

Hinweis DE 5278 und 5305:

Wenn es sich um steuerbefreite oder nicht steuerbare Umsätze handelt, muss DE 5278 explizit mit dem Wert 0 (Null) belegt werden.

Beispiel: TAX+7+VAT+++:::19+S'

Die Position unterliegt 19% UST.

7. EANCOM-Segmentlayout

Positions-Teil

Segmentnummer: 45

SG17	- C	1000	- PGI-SG21-SG36			
SG36	- C	999999	- LIN-PIA-IMD-MEA-QTY-ALI-DTM-FTX-SG37-SG38-SG40-SG41-SG47-SG51-SG56			
SG40	- C	100	- PRI-RNG			
PRI	- M	1	- Preisangaben			
Beschreibung: Zur Angabe von Preisinformationen.						
		EDIFACT	EAN	*	GER	Beschreibung
C509	PREISINFORMATION	C	R			
5125	Preis, Qualifier	M an..3	M			AAA = Nettokalkulation
5118	Preis, Betrag	C n..15	A			Einzelpreis je fakturierter Einheit netto
Dokumentation zum Segment: Segmentstatus: Bedingt, muss wenn die Segmentkombinationen ALC, PCD oder ALC, MOA verwendet wurden. Dieses Segment wird benutzt, um den Nettopreis anzugeben. Beispiel: PRI+AAA:9.98' Der Nettopreis je Stück beträgt 9,98 EURO.						

7. EANCOM-Segmentlayout

Positions-Teil

Segmentnummer: 46

SG17	- C	1000	- PGI-SG21-SG36			
SG36	- C	999999	- LIN-PIA-IMD-MEA-QTY-ALI-DTM-FTX-SG37-SG38-SG40-SG41-SG47-SG51-SG56			
SG40	- C	100	- PRI-RNG			
RNG	- C	1	- Angaben zum Wertebereich			
Beschreibung: Zur Kennzeichnung eines Wertebereiches.						
		EDIFACT	EAN	*	GER	Beschreibung
6167	Wertebereich, Qualifier	M an..3	M			3 = Monetärer Wertebereich
C280	WERTEBEREICH	C	R			
6411	Maßeinheit, Code	M an..3	M			PCE = Stück (GS1-Code) AMT = Betrag (GS1-Code)
6162	Bereichsgrenze, untere	C n..18	O			Bereichsgrenze, untere
6152	Bereichsgrenze, obere	C n..18	O			Bereichsgrenze, obere
Dokumentation zum Segment: Segmentstatus: Kann						
Dieses Segment wird zu Angabe von Wertebereichen benutzt, die das vorangegangene PRI-Segment betreffen. Beispiel: RNG+1+PCE:20:29' Der Preis gilt für den Wertebereich von 20 bis 29 Stück.						

7. EANCOM-Segmentlayout

Positions-Teil

Segmentnummer: 47

SG17	- C	1000	- PGI-SG21-SG36			
SG36	- C	999999	- LIN-PIA-IMD-MEA-QTY-ALI-DTM-FTX-SG37-SG38-SG40-SG41-SG47-SG51-SG56			
SG40	- C	100	- PRI			
PRI	- M	1	- Preisangaben			
Beschreibung: Zur Angabe von Preisinformationen.						
		EDIFACT	EAN	*	GER	Beschreibung
C509	PREISINFORMATION	C	R			
5125	Preis, Qualifier	M an..3	M			AAB = Bruttokalkulation
5118	Preis, Betrag	C n..15	A			Einzelpreis je fakturierter Einheit brutto
Dokumentation zum Segment: Segmentstatus: Kann Dieses Segment wird benutzt, um den Bruttobetrag anzugeben. Beispiel: PRI+AAB:9.98' Der Bruttobetrag je Stück beträgt 9,98 EURO.						

7. EANCOM-Segmentlayout

Positions-Teil

Segmentnummer: 48

SG17	- C	1000	- PGI-SG21-SG36			
SG36	- C	999999	- LIN-PIA-IMD-MEA-QTY-ALI-DTM-FTX-SG37-SG38-SG40-SG41-SG47-SG51-SG56			
SG40	- C	100	- PRI-CUX-LOC			
PRI	- M	1	- Preisangaben			
Beschreibung: Zur Angabe von Preisinformationen.						
		EDIFACT	EAN	*	GER	Beschreibung
C509	PREISINFORMATION	C	R			
5125	Preis, Qualifier	M an..3	M			AAE = Informationspreis ohne Zu-/ Abschläge, inklusive Steuern
5118	Preis, Betrag	C n..15	R			Ladenverkaufspreis, empfohlen
5375	Preisart, Code	C an..3	O			
5387	Preisart, Code	C an..3	O			SRP = Empfohlener Einzelhandelspreis
Dokumentation zum Segment: Segmentstatus: Kann						
Beispiel: PRI+AAE:19.98::SRP' Der empfohlene Einzelhandelspreis je Stück beträgt 19,98 EURO incl. Steuer.						

7. EANCOM-Segmentlayout

Positions-Teil

Segmentnummer: 49

SG17	- C	1000	- PGI-SG21-SG36			
SG36	- C	999999	- LIN-PIA-IMD-MEA-QTY-ALI-DTM-FTX-SG37-SG38-SG40-SG41-SG47-SG51-SG56			
SG47	- C	999	- PAC			
PAC	- M	1	- Packstück/Verpackung			
Beschreibung: Zur Angabe der Anzahl und der Art der Packstücke/physischen Einheiten.						
		EDIFACT	EAN	*	GER	Beschreibung
7224	Packstückmenge	C n..8	O			
C531	VERPACKUNGSANGABEN	C	O			
7075	Verpackungsebene, Code	C an..3	O		N	
7233	Verpackungsbezogene Informationen, Code	C an..3	O			53 = Verpackung mit Preis versehen Preisauszeichnung
Dokumentation zum Segment: Segmentstatus: Kann Beispiel: PAC++:53' Der Artikel ist mit einem Preis ausgezeichnet.						

7. EANCOM-Segmentlayout

Positions-Teil

Segmentnummer: 50

SG17	- C	1000	- PGI-SG21-SG36			
SG36	- C	999999	- LIN-PIA-IMD-MEA-QTY-ALI-DTM-FTX-SG37-SG38-SG40-SG41-SG47-SG51-SG56			
SG47	- C	999	- PAC			
PAC	- M	1	- Packstück/Verpackung			
Beschreibung: Zur Angabe der Anzahl und der Art der Packstücke/physischen Einheiten.						
		EDIFACT	EAN	*	GER	Beschreibung
7224	Packstückmenge	C n..8	O			
C531	VERPACKUNGSANGABEN	C	O			
7075	Verpackungsebene, Code	C an..3	O		N	
7233	Verpackungsbezogene Informationen, Code	C an..3	O			50 = Verpackung strichcodiert mit EAN-13 oder EAN-8 51 = Verpackung strichcodiert ITF-14 52 = Verpackung strichcodiert mit UCC oder GS1-128 Strichcodeauszeichnung
Dokumentation zum Segment: Segmentstatus: Kann Beispiel: PAC++:50' Der Artikel ist mit einem EAN-Barcode gekennzeichnet.						

7. EANCOM-Segmentlayout

Positions-Teil

Segmentnummer: 51

SG17	- C	1000	- PGI-SG21-SG36
SG36	- C	999999	- LIN-PIA-IMD-MEA-QTY-ALI-DTM-FTX-SG37-SG38-SG40-SG41-SG47-SG51-SG56
SG47	- C	999	- PAC
PAC	- M	1	- Packstück/Verpackung

Beschreibung:

Zur Angabe der Anzahl und der Art der Packstücke/physischen Einheiten.

		EDIFACT	EAN	*	GER	Beschreibung
7224	Packstückmenge	C n..8	O			
C531	VERPACKUNGSANGABEN	C	O			
7075	Verpackungsebene, Code	C an..3	O		N	
7233	Verpackungsbezogene Informationen, Code	C an..3	O			
7073	Verpackungsbedingungen, Code	C an..3	O		N	
C202	VERPACKUNGSART	C	O			
7065	Art der Verpackung, Code	C an..17	A			Verpackungsart BX = Schachtel CR = Verschlag CT = Karton Bedeutung Textil: Liegend RJ = Kleiderständer Bedeutung Textil: Hängend
1131	Codeliste, Code	C an..17	O			
3055	Verantwortliche Stelle für die Codepflege, Code	C an..3	D			9 = GS1

Dokumentation zum Segment:

Segmentstatus: Kann

Beispiel: PAC+++RJ::9'

Die Ware wird hängend auf Kleiderständern transportiert.

7. EANCOM-Segmentlayout

Positions-Teil

Segmentnummer: 52

SG17	- C	1000	- PGI-SG21-SG36			
SG36	- C	999999	- LIN-PIA-IMD-MEA-QTY-ALI-DTM-FTX-SG37-SG38-SG40-SG41-SG47-SG51-SG56			
SG47	- C	999	- PAC			
PAC	- M	1	- Packstück/Verpackung			
Beschreibung: Zur Angabe der Anzahl und der Art der Packstücke/physischen Einheiten.						
		EDIFACT	EAN	*	GER	Beschreibung
7224	Packstückmenge	C n..8	O		N	
C531	VERPACKUNGSANGABEN	C	O			
7075	Verpackungsebene, Code	C an..3	O		R	Zeigt an, dass sich die Angabe auf den Inhalt bezieht 1 = Innere
7233	Verpackungsbezogene Informationen, Code	C an..3	O		N	
7073	Verpackungsbedingungen, Code	C an..3	O		N	
C202	VERPACKUNGSART	C	O			
7065	Art der Verpackung, Code	C an..17	A			CT = Karton Bedeutung Textil: Liegend RJ = Kleiderständer Bedeutung Textil: Hängend
1131	Codeliste, Code	C an..17	M			SKB Standardkleiderbügel
3055	Verantwortliche Stelle für die Codepflege, Code	C an..3	D			92 = Vergeben vom Käufer oder seinem Agenten 246 = GS1 Germany
7064	Art der Verpackung	C an..35	O		R	Kleiderbügel Typ
Dokumentation zum Segment: Segmentstatus: Kann Dieses Segment wird nur verwendet, wenn Textilien auf Kleiderbügeln bestellt werden. Werden Kleiderbügel lt. SKRS-Typliste (sh. Einleitung) in DE 7064 verwendet, wird DE 3055 mit "246" gefüllt, ansonsten mit "92". Beispiel: PAC++1+RJ:SKB:246:4023330990014' Der Artikel wird auf SKRS-Typ 4023330990014 aufgebügelt.						

7. EANCOM-Segmentlayout

Positions-Teil

Segmentnummer: 53

SG17	- C	1000	- PGI-SG21-SG36			
SG36	- C	999999	- LIN-PIA-IMD-MEA-QTY-ALI-DTM-FTX-SG37-SG38-SG40-SG41-SG47-SG51-SG56			
SG51	- C	99	- EFI-COM			
EFI	- M	1	- Externe Datei, Verbindungskennung			
Beschreibung: Zur Angabe der Verbindung einer externen nicht-EDIFACT-Datei zu einer EDIFACT-Nachricht.						
		EDIFACT	EAN	*	GER	Beschreibung
C077	DATEI, IDENTIFIKATION	M	M			
1508	Dateiname	C an..35	R			Dateiname
7008	Produkt-/ Leistungsbeschreibung	C an..256	O			
C099	DATEIANGABEN	C	R			
1516	Dateiformat	M an..17	M			Dateiformat
1056	Versionsnummer	C an..9	N			
1503	Datenformat, Code	C an..3	R			3 = Binär
Dokumentation zum Segment: Segmentstatus: Kann Dieses Segment dient der Identifikation eines externen Objektes durch die Angabe der Identifikation und eines Formats. Beispiel: EFI+EANCOM+html::3' Das Objekt ist eine html Datei mit dem Dateinamen "EANCOM".						

7. EANCOM-Segmentlayout

Positions-Teil

Segmentnummer: 54

SG17	- C	1000	- PGI-SG21-SG36			
SG36	- C	999999	- LIN-PIA-IMD-MEA-QTY-ALI-DTM-FTX-SG37-SG38-SG40-SG41-SG47-SG51-SG56			
SG51	- C	99	- EFI-COM			
COM	- C	9	- Kommunikationsverbindung			
Beschreibung: Zur Angabe einer Kommunikationsnummer einer Abteilung oder einer Person, die als Ansprechpartner dient.						
		EDIFACT	EAN	*	GER	Beschreibung
C076	KOMMUNIKATIONSVERB INDUNG	M	M			
3148	Kommunikationsadresse, Identifikation	M an..512	M			Webadresse
3155	Kommunikationsadresse, Qualifier	M an..3	M			WWW = WWW-Seite (GS1-Code)
Dokumentation zum Segment: Segmentstatus: Kann						
Dieses Segment wird zur Angabe der Adresse benutzt, wo das externe Objekt gefunden werden kann. Beispiel: COM+www.gs1-germany.de:WWW' Die Internetadresse lautet: www.gs1-germany.de						

7. EANCOM-Segmentlayout

Segmentnummer: 55

SG17	- C	1000	- PGI-SG21-SG36
SG36	- C	999999	- LIN-PIA-IMD-MEA-QTY-ALI-DTM-FTX-SG37-SG38-SG40-SG41-SG47-SG51-SG56
SG56	- C	999	- HYN-QTY
HYN	- M	1	- Hierarchie-Information

Beschreibung:

Ein Segment zur Identifikation hierarchischer Verknüpfungen eines gegebenen Objekts zu einem höher oder niedriger positionierten Objekt oder zur Identifikation von Abhängigkeiten zwischen hierarchisch verbundenen Datengruppen.

		EDIFACT	EAN	*	GER	Beschreibung
7173	Hierarchie-Objekt, Qualifier	M an..3	M			2 = Produkt
7171	Hierarchische Beziehung, Code	C an..3	R			2 = Kind
1229	Handlungsanforderung/-benachrichtigung, Code	C an..3	A			
C212	WAREN-/LEISTUNGSNUMMER, IDENTIFIKATION	C	M			
7140	Produkt-/Leistungsnummer	C an..35	R			GTIN Artikelnummer
7143	Art der Produkt-/Leistungsnummer, Code	C an..3	R			SRV = GS1 Globale Artikelidentnummer, GTIN SA = Artikelnummer des Lieferanten

Dokumentation zum Segment:

Segmentstatus: Kann

Artikelhierarchien werden in der Preisliste grundsätzlich über das HYN Segment abgebildet. Dabei werden ausschließlich enthaltene Einheiten im Bezug auf die im LIN dargestellte Artikelnummer angegeben (Stücklistenansatz).

Beispiel: HYN+2+2++4012345123456:SRV'

Dieses Beispiel gibt an, dass die in diesem HYN Segment angegebene GTIN-Artikelnummer 4012345123456 in der Artikelhierarchie ein Kind der GTIN-Artikelnummer aus dem LIN-Segment darstellt.

7. EANCOM-Segmentlayout

Positions-Teil

Segmentnummer: 56

SG17	- C	1000	- PGI-SG21-SG36			
SG36	- C	999999	- LIN-PIA-IMD-MEA-QTY-ALI-DTM-FTX-SG37-SG38-SG40-SG41-SG47-SG51-SG56			
SG56	- C	999	- HYN-QTY			
QTY	- C	9	- Menge			
Beschreibung: Zur Angabe einer zugehörigen Menge.						
		EDIFACT	EAN	*	GER	Beschreibung
C186	MENGENANGABEN	M	M			
6063	Menge, Qualifier	M an..3	M			45E = Anzahl in höheren Gebindeformen enthaltenen Einheiten (GS1-Code)
6060	Menge	M an..35	M			Enthaltene Menge Anmerkung: Nur numerische Werte zugelassen.
Dokumentation zum Segment: Segmentstatus: Muss Beispiel: QTY+45E:20' Die enthaltene Menge beträgt 20 Stück.						

7. EANCOM-Segmentlayout

Summen-Teil

Segmentnummer: 57

UNT - M 1 - Nachrichten-Endesegment						
Beschreibung: Dient dazu, eine Nachricht zu beenden und sie auf Vollständigkeit zu prüfen.						
		EDIFACT	EAN	*	GER	Beschreibung
0074	Anzahl der Segmente in einer Nachricht	M n..6	M			Anzahl Segmente in der Nachricht
0062	Nachrichten-Referenznummer	M an..14	M			Die Referenznummer aus dem UNH-Segment muß hier wiederholt werden Gleicher Inhalt wie DE 0062 im UNH-Segment
Dokumentation zum Segment: Segmentstatus: Muß Das UNT-Segment ist ein Muss-Segment in UN/EDIFACT. Es muss immer das letzte Segment in einer Nachricht sein. Beispiel: UNT+63+ME0001' Anzahl Segmente in der Nachricht.						

7. EANCOM-Segmentlayout

Segmentnummer: 58

UNZ - M 1 - Nutzdaten-Endesegment						
Beschreibung: Dient dazu, eine Übertragungsdatei zu beenden und sie auf Vollständigkeit zu prüfen.						
		EDIFACT	EAN	*	GER	Beschreibung
0036	Datenaustauschzähler	M n..6	M			Übertragungsdatei Ende, Anzahl der Nachrichten oder Nachrichtengruppen Anzahl der Nachrichten oder Nachrichtengruppen in der Übertragungsdatei.
0020	Datenaustauschreferenz	M an..14	M			Datenaustauschreferenz, Ende Datenaustauschreferenz, identisch mit DE 0020 im UNB-Segment.
Dokumentation zum Segment: Das UNZ-Segment ist das letzte Segment der Übertragungsdatei. Hinweis DE 0036: Wenn keine Nachrichtengruppen verwendet werden, steht hier die Anzahl der Nachrichten in der Übertragungsdatei. Beispiel: UNZ+1+4711' Die Übertragungsdatei enthält 1 Nachricht.						

8. Gesamtbeispiel(e)

Gesamtbeispiel zu Preisliste/Katalog

Bitte beachten Sie, dass Beispiele zu EANCOM® 2002 Nachrichten alle möglichen in der Dokumentation aufgezeigten Konstellationen beschreiben sollen. Sie können daher nicht immer die Anforderungen an einen Geschäftsprozess wirklichkeitsnah wiedergeben.

Beachten Sie bitte auch, dass aus dokumentationstechnischen Gründen in den Beispielen Datenelement-Trennzeichen enthalten sein können, die in Echnachrichten durch Gruppen-Trennzeichen dargestellt werden.

8. Gesamtbeispiel(e)

UNA:+.?'

Das UNA-Segment enthält die Standardtrennzeichen.

UNB+UNOC:3+4012345000009:14:4012345000018+4000004000002:14:4000004000099+101013:1043+4711+REF:AA++++EANCOM+1'

Die EANCOM-Datei 4711 vom 13.10.2010, 10 Uhr 43 wird vom Absender mit der GLN 4012345000009 an den Empfänger mit der GLN 4000004000002 gesandt.

UNH+ME0001+PRICAT:D:01B:UN:EAN009'

Die Referenznummer der PRICAT-Nachricht lautet ME0001.

BGM+9::9+128576+9'

Die Preislistennummer lautet 128576.

DTM+137:20081209:102'

Die Nachricht wurde am 09.12.2008 erstellt.

DTM+157:20090526:102'

Die Gültigkeitsperiode beginnt am 26ten Mai 2009.

NAD+SU+4012345000009::9'

Der Lieferant/Hersteller hat die GLN 4012345000009.

RFF+GN:HRB-471111'

Angaben auf Geschäftsbriefen lt. HGB: HRB-471111

NAD+MR+4398765000004::9'

Die Preisliste ist für den Empfänger mit der GLN 4398765000004 bestimmt.

TAX+7+VAT+++::19+S'

Es gilt der Steuersatz 19% UST.

CUX+2:EUR:9'

Die Währung der Preisliste ist EURO.

PGI+11+TB:BEISPIEL:91'

In diesem Beispiel geht es um die Produktgruppe TB der Codeliste "BEISPIEL", die vom Lieferanten vergeben wurde.

LIN+1+1+4000004000035:SRV'

Der hinzugefügte Artikel mit der Positionsnummer 1 hat die GTIN 4000004000035.

PIA+1+7788:SA'

Das Produkt mit der GTIN 4056786542381 hat die Lieferantenartikelnummer 7788.

PIA+1+CH-5343:NB+XYZ987:HS+4012368259753:PV+ABC123:MN'

Chargen-Nummer, Zolltarifnummer, Kennzeichnung Aktionsvariante, Modellnummer

PIA+1+4711:GD:BTE:9'

Der Artikel gehört zur Warengruppe "4711" entsprechend der BTE Klassifizierung

IMD+F+ANM::9+:::FASHION2009::DE'

Der Artikelname lautet: Fashion2009

IMD+A++:::Fashion::DE'

Artikellangtext: Fashion

8. Gesamtbeispiel(e)

IMD+D++::FASHION2009::DE'

Der Kassenbontext lautet: Fashion2009

IMD+F+BRN::9+::CFB FASHION::DE'

Der Markenname lautet: CFB Fashion

IMD+F+XX5::9+::Sommerschlussverkauf::DE'

Name der Aktion ist: Sommerschlussverkauf

IMD+A+TPE+::Fashion::DE'

Modellbeschreibung: Fashion

IMD+B+35::9+Col3012::91:PINK::DE'

Farbe: Pink (Z.B. bei Textil)

IMD+B+SGR::9+XXS::91:Extra small::DE'

Größe: XXS

IMD+B+UP5+::B'

Cup Größe B

IMD+C++ORU::9'

Der Artikel ist eine Bestelleinheit.

IMD+C++DU::9'

Der Artikel ist eine Liefereinheit.

IMD+C++SU::9'

Der Artikel ist eine kleinste Einheit.

IMD+C++CU::9'

Der Artikel ist eine Konsumenteneinheit.

IMD+C++NOS::9'

Der Artikel ist ein NOS Artikel.

IMD+C+XX7::9+9991::9'

MEA+PD+HT+MMT:1050'

Die Höhe beträgt 1050 mm

MEA+AAI+AAB+KGM:5'

Das Bruttogewicht beträgt 5 kg

QTY+53:20'

Die kleinste Bestellmenge beträgt 20 Stück der im LIN-Segment beschriebenen Artikel-Nr. (GTIN).

QTY+251:20'

Der Losfaktor beträgt 20 Stück des im LIN-Segment beschriebenen Artikel-Nr. (GTIN). Jedes Vielfaches von 20 kann bestellt werden.

ALI+DE'

Ursprungsland ist Deutschland.

ALI+++132'

Manuelle Nachbearbeitung ist notwendig.

8. Gesamtbeispiel(e)

DTM+157:20090526:102'

Die Gültigkeitsperiode beginnt am 26ten Mai 2009.

DTM+423:20091028:102'

Dieser Artikel darf frühestens am 28. Oktober 2009 bestellt werden.

DTM+63:20091028:102'

Dieser Artikel wird am 28. Oktober 2009 zum letzten Mal geliefert.

CCI+++MATERIAL'

CAV+39:GDSNMATERIALCODE:246:FLEECE'

When using in combination with the example in the previous CCI indicates that the fabric used in the product is fleece.

MEA+SV+:3+P1:65'

Dieses MEA Segment enthält die Maßangaben für die Spezifikation aus den CCI und CAV Segmenten. In diesem Beispiel macht Fleece 65% des Produktes aus.

TAX+7+VAT+++:::19+S'

Die Position unterliegt 19% UST.

PRI+AAA:9.98'

Der Nettopreis je Stück beträgt 9,98 EURO.

RNG+1+PCE:20:29'

Der Preis gilt für den Wertebereich von 20 bis 29 Stück.

PRI+AAB:9.98'

Der Bruttopreis je Stück beträgt 9,98 EURO.

PRI+AAE:19.98::SRP'

Der empfohlene Einzelhandelspreis je Stück beträgt 19,98 EURO incl. Steuer.

PAC++:53'

Der Artikel ist mit einem Preis ausgezeichnet.

PAC++:50'

Der Artikel ist mit einem EAN-Barcode gekennzeichnet.

PAC+++RJ::9'

Die Ware wird hängend auf Kleiderständern transportiert.

PAC++1+RJ:SKB:246:4023330990014'

Der Artikel wird auf SKRS-Typ 4023330990014 aufgebügelt.

EFI+EANCOM+html:::3'

Das Objekt ist eine html Datei mit dem Dateinamen "EANCOM".

COM+www.gs1-germany.de:WWW'

Die Internetadresse lautet: www.gs1-germany.de

HYN+2+2++4012345123456:SRV'

Dieses Beispiel gibt an, dass die in diesem HYN Segment angegebene GTIN-Artikelnummer 4012345123456 in der Artikelhierarchie ein Kind der GTIN-Artikelnummer aus dem LIN-Segment darstellt.

8. Gesamtbeispiel(e)

QTY+45E:20'

Die enthaltene Menge beträgt 20 Stück.

UNT+63+ME0001'

Anzahl Segmente in der Nachricht.

UNZ+1+4711'

Die Übertragungsdatei enthält 1 Nachricht.
