

EDI-Anwendungsempfehlung von GS1 Germany

für die Bekleidungswirtschaft CFB-Connecting Fashion Business V2.1 Bestellung (ORDERS)

**in
EANCOM[®] 2002 S3**

1. Einleitung.....	2
2. Betriebswirtschaftliche Begriffe.....	6
3. Nachrichtenstruktur.....	8
4. Nachrichtendiagramm.....	10
5. Segmentbeschreibung.....	12
6. Segmentlayout.....	15
7. EANCOM-Segmentlayout.....	55
8. Beispiel(e).....	97

1. Einleitung

Vorwort

Ziel der vorliegenden Broschüre ist es, eine Dokumentation anzubieten, mit der Auftragsdaten zwischen Geschäftspartnern übermittelt werden können.

Basis dieser Ausarbeitung ist der internationale Standard EANCOM® 2002. Zur Übermittlung der notwendigen Informationen wird der Nachrichtentyp ORDERS 010 verwendet. Als Dokumentationstool wurde GEFEG.FX (Gefeg mbH, Berlin) benutzt.

Es wird ausdrücklich darauf hingewiesen, daß die Broschüre nicht die komplette Originalbeschreibung der entsprechenden Kapitel und weitere relevante Hinweise der EANCOM® 2002-Dokumentation ersetzt. Es handelt sich vielmehr um eine Beschreibung der zu verwendenden Segmente, Datenelemente und Codes für eine spezielle Aufgabenstellung.

Die vorliegende Dokumentation wurde von der GS1 Germany GmbH, Köln, erstellt. Jegliche Haftungsansprüche gegenüber GS1 Germany sind ausgeschlossen. Die Inhalte der Broschüre unterliegen dem Copyright von GS1 Germany und dürfen auch auszugsweise nur mit schriftlicher Genehmigung von GS1 Germany vervielfältigt oder an Dritte weitergegeben werden.

GS1 Germany dankt an dieser Stelle allen Fachleuten, die mit ihrem Wissen und ihrer Erfahrung aus der täglichen Praxis maßgebliche Beiträge zu dieser Anwendungsempfehlung geleistet haben.

Wichtiger Hinweis:

Um den Anforderungen des HGB § 37a (Angaben auf Geschäftsbriefen) gerecht zu werden, wurde in allen NAD-Segmenten, die einen Nachrichtensender identifizieren können, die Datenelementgruppe C058 geöffnet. Sollten die 5 Datenelemente (DE) 3124 mit jeweils bis zu 35 Stellen nicht ausreichen, werden direkt nachfolgende RFF-Segmente, qualifiziert mit DE 1153 = GN verwendet, das DE 1154 hat jeweils eine Kapazität von bis zu 70 Stellen. Nur in den Fällen, wo dem NAD-Segment keine RFF-Segmente folgen, dürfen RFF+GN... aus dem Kopfteil der Nachricht für diesen Zweck verwendet werden. Innerhalb dieser Anwendungsempfehlungen von GS1 Germany sind davon nur die Nachrichten REMADV und SLSFCT betroffen.

1. Einleitung

Konventionen

Die vorliegende Dokumentation bietet verschiedene Einstiegsmöglichkeiten:

Abschnitt 2 "Betriebswirtschaftliche Begriffe" bietet ein Verzeichnis zum Direkteinstieg anhand der laufenden Segmentnummer.

Abschnitt 3 "Nachrichtenstruktur" listet die einzelnen verwendeten Segmente in der Reihenfolge auf, wie sie durch die EANCOM®-Nachricht vorgegeben ist. Dabei wird in der Regel für jede Information ein eigenes Segment beschrieben. Ausnahmen entstehen dann, wenn ein Segment nur in begrenzter Anzahl vorkommen und alternative Informationen enthalten kann, z.B. Segment BGM.

Abschnitt 4 "Nachrichtendiagramm" listet die einzelnen verwendeten Segmente in der Reihenfolge auf, die durch die EANCOM®-Nachricht vorgegeben ist. Allerdings wird jedes Segment nur einmal angezeigt. Dadurch können sich Sprünge in der laufenden Nummerierung gegenüber der Nachrichtenstruktur ergeben.

Abschnitt 5 "Segmentbeschreibung" liefert eine kurze Zusammenfassung der Verwendung jedes Segmentes.

In **Abschnitt 6 "Segmentlayout"** wurde eine Darstellung gewählt, die die betriebswirtschaftlichen Begriffe (Daten aus der Inhouse-Applikation) den entsprechenden Elementen der EANCOM® -Syntax gegenüberstellt.

In **Abschnitt 7 "EANCOM®-Segmentlayout"** wird die Nachricht im gleichen Layout wie im EANCOM® -Manual dargestellt.

Zu Abschnitt 6 und 7:

Die Layouts wurden um eine zusätzliche Status-Spalte "GER" ergänzt, die immer dann einen Eintrag hat, wenn der Empfehlungs-Status vom EANCOM®-Status abweicht. Ist die Statusangabe schwächer als der EANCOM®-Status, kann die Angabe (bei nur einer Angabe das Segment) ausgelassen werden.

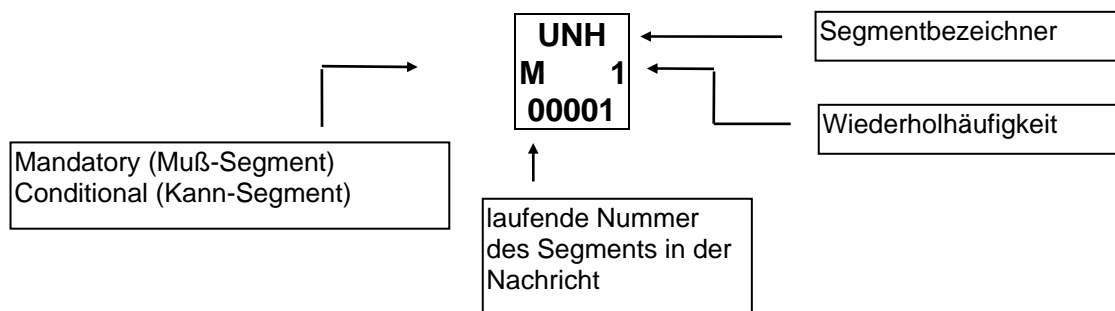
Im Normalfall sind die Codenamen in roter Farbe dargestellt, d.h. sie sind innerhalb der Anwendungsempfehlung als restriktiv anzusehen und sollten ohne Absprache mit dem Datenaustausch-Partner nicht geändert/ersetzt werden. Sind Codewerte als Beispiel angegeben, werden sie in blauer Farbe dargestellt, z.B. Maßangaben. In diesem Fall sind alle Werte der entsprechenden Codeliste zugelassen.

Abschnitt 8 "Beispiel(e)" enthält mindestens ein kommentiertes Beispiel für eine Nachricht.

Beachten Sie bitte, dass aus dokumentationstechnischen Gründen in den Beispielen Datenelement-Trennzeichen enthalten sein können, die in Echtnachrichten durch Gruppen-Trennzeichen dargestellt werden müssen.

1. Einleitung

Folgende Konventionen gelten für die vorliegende Dokumentation:



Betriebswirtschaftlicher Begriff			EANCOM-Umsetzung		
Bezeichnung	Format	Status	DEG	DE	Erläuterung
a	alphabetische Zeichen				Datenelement
n	numerische Zeichen				
an	alphanumerische Zeichen				Datenelementgruppe
a3	3 alphabetische Zeichen fester Länge				
n3	3 numerische Zeichen fester Länge				C = Kann M = Muß R = Erforderlich D = Konstellationsabhängig O = Optional A = Empfohlen N = Nicht benutzen
an3	3 alphanumerische Zeichen fester Länge				
a..3	bis zu 3 alphabetische Zeichen				
n..3	bis zu 3 numerische Zeichen				
an..3	bis zu 3 alphanumerische Zeichen				

1. Einleitung

Nachrichtenaufbau

Kopf-Teil

Angabe von Käufer und Lieferant, Belegdatum und -nummer.

Positions-Teil

Angabe von GTIN zur Identifikation von Waren und Dienstleistungen und deren Menge.

Summen-Teil

Der Summenteil enthält die Gesamtwerte des Beleges.

Anhang

Sofern Textilien in Verbindung mit Standard-Kleiderbügeln bestellt werden sollen, können die dafür erforderlichen Kleiderbügel-Typ-Nummern den folgenden Seiten entnommen werden. (Vgl. SG 34 im Segmentlayout).

2. Betriebswirtschaftliche Begriffe

Begriff	EANCOM-Segment			Datenelement	
	Nr.	Segment	SG	DEG	DE
Absenderidentifikation der Übertragungsdatei	2	UNB		S002	0004
Adresse für Rückleitung	2	UNB		S002	0008
Angaben auf Geschäftsbriefen	43	RFF	SG2#1\SG3#1	C506	1154
Angaben auf Geschäftsbriefen	46	RFF	SG2#2\SG3#1	C506	1154
Anwendungsreferenz	2	UNB			0026
Anzahl Segmente in der Nachricht	170	UNT			0074
Artikelnummer des Käufers	110	PIA	SG28#3	C212	7140
Artikelnummer des Lieferanten (sekundär Ident.)	110	PIA	SG28#3	C212	7140
Auftrags-/Bestelldatum ggf. mit Uhrzeit	11	DTM		C507	2380
Auftragsart	10	BGM		C002	1001
Bestellmenge	119	QTY	SG28#3	C186	6060
Bestellnummer	10	BGM		C106	1004
Bestätigungsanforderung	2	UNB			0031
Datenaustauschreferenz, Anfang	2	UNB			0020
Datenaustauschreferenz, Ende	171	UNZ			0020
Datum der Dateierstellung	2	UNB		S004	0017
Dezimalzeichen	1	UNA			UNA3
EANCOM	2	UNB			0032
Empfohlener Ladenverkaufspreis	139	PRI	SG28#3\SG32#2	C509	5118
Empfängeridentifikation der Übertragungsdatei	2	UNB		S003	0010
Endempfänger-Name 1	77	NAD	SG2#12	C080	3036
Endempfänger-Name 2	77	NAD	SG2#12	C080	3036
Endempfänger-Name 3	77	NAD	SG2#12	C080	3036
Endempfänger-Ort	77	NAD	SG2#12		3164
Endempfänger-Postleitzahl	77	NAD	SG2#12		3251
Endempfänger-Straße	77	NAD	SG2#12	C059	3042
Endkunde-Name 1	74	NAD	SG2#11	C080	3036
Endkunde-Name 2	74	NAD	SG2#11	C080	3036
Endkunde-Name 3	74	NAD	SG2#11	C080	3036
Endkunde-Ort	74	NAD	SG2#11		3164
Endkunde-Postleitzahl	74	NAD	SG2#11		3251
Endkunde-Straße	74	NAD	SG2#11	C059	3042
Etikettenpreis	140	PRI	SG28#3\SG32#3	C509	5118
Freigabezeichen	1	UNA			UNA4
Frühester Liefertermin	16	DTM		C507	2380
Frühester Liefertermin (Artikelebene)	127	DTM	SG28#3	C507	2380
GLN der Lieferanschrift	64	NAD	SG2#8	C082	3039
GLN des Endempfängers	77	NAD	SG2#12	C082	3039
GLN des Endkunden	74	NAD	SG2#11	C082	3039
Gruppendatenelement-Trennzeichen	1	UNA			UNA1
GTIN Artikelnummer	106	LIN	SG28#3	C212	7140
Identifikation des Käufers/ Rechnungsempfängers	45	NAD	SG2#2	C082	3039
Identifikation des Lieferanten	42	NAD	SG2#1	C082	3039
Identifikation des Rechnungsempfängers	59	NAD	SG2#6	C082	3039
Kommunikationsnummer Auftragsbearbeitung	51	COM	SG2#2\SG5#1	C076	3148
Kommunikationsnummer Endempfänger	80	COM	SG2#12\SG5#1	C076	3148

2. Betriebswirtschaftliche Begriffe

Begriff	EANCOM-Segment			Datenelement	
	Nr.	Segment	SG	DEG	DE
Kommunikationsnummer Lieferanschrift	69	COM	SG2#8\SG5#1	C076	3148
Kontaktperson oder -abteilung Auftragsbearbeitung	50	CTA	SG2#2\SG5#1	C056	3413
Kontaktperson oder -abteilung Endempfänger	79	CTA	SG2#12\SG5#1	C056	3413
Kontaktperson oder -abteilung Lieferanschrift	68	CTA	SG2#8\SG5#1	C056	3413
Lieferanschrift-Land, codiert	64	NAD	SG2#8		3207
Lieferanschrift-Name 1	64	NAD	SG2#8	C080	3036
Lieferanschrift-Name 2	64	NAD	SG2#8	C080	3036
Lieferanschrift-Name 3	64	NAD	SG2#8	C080	3036
Lieferanschrift-Ort	64	NAD	SG2#8		3164
Lieferanschrift-Postleitzahl	64	NAD	SG2#8		3251
Lieferanschrift-Straße	64	NAD	SG2#8	C059	3042
Lieferdatum, gefordert	12	DTM		C507	2380
Lieferdatum, gefordert (Artikelebene)	126	DTM	SG28#3	C507	2380
Listenpreis je bestellter Einheit	138	PRI	SG28#3\SG32#1	C509	5118
Maßeinheit	119	QTY	SG28#3	C186	6411
Nachrichten-Referenznummer	3	UNH			0062
Nummer der Abfallart	110	PIA	SG28#3	C212	7140
Nummer der Aktionsvariante	110	PIA	SG28#3	C212	7140
Paßwort Übertragungsdatei	2	UNB		S005	0022
Positionsnummer	106	LIN	SG28#3		1082
Prozessvariante, codiert	10	BGM		C002	1000
Reserviert für spätere Verwendung	1	UNA			UNA5
Segment-Bezeichner- und Datenelement-Trennzeichen	1	UNA			UNA2
Segment-Endezeichen	1	UNA			UNA6
Spätester Liefertermin	18	DTM		C507	2380
Spätester Liefertermin (Artikelebene)	128	DTM	SG28#3	C507	2380
Stornierung bei Nichtlieferung	23	DTM		C507	2380
Stornierung bei Nichtlieferung (Artikelebene)	130	DTM	SG28#3	C507	2380
Syntax-Version	2	UNB		S001	0002
Teillieferung, Status	26	ALI			4183
Test-Kennzeichen	2	UNB			0035
Weiterleitungsadresse	2	UNB		S003	0014
Währung der Bestellung	87	CUX	SG7#1	C504	6345
Zeichensatz	2	UNB		S001	0001
Zeit der Dateierstellung	2	UNB		S004	0019
Übertragungsdatei Ende, Anzahl der Nachrichten oder Nachrichtengruppen	171	UNZ			0036

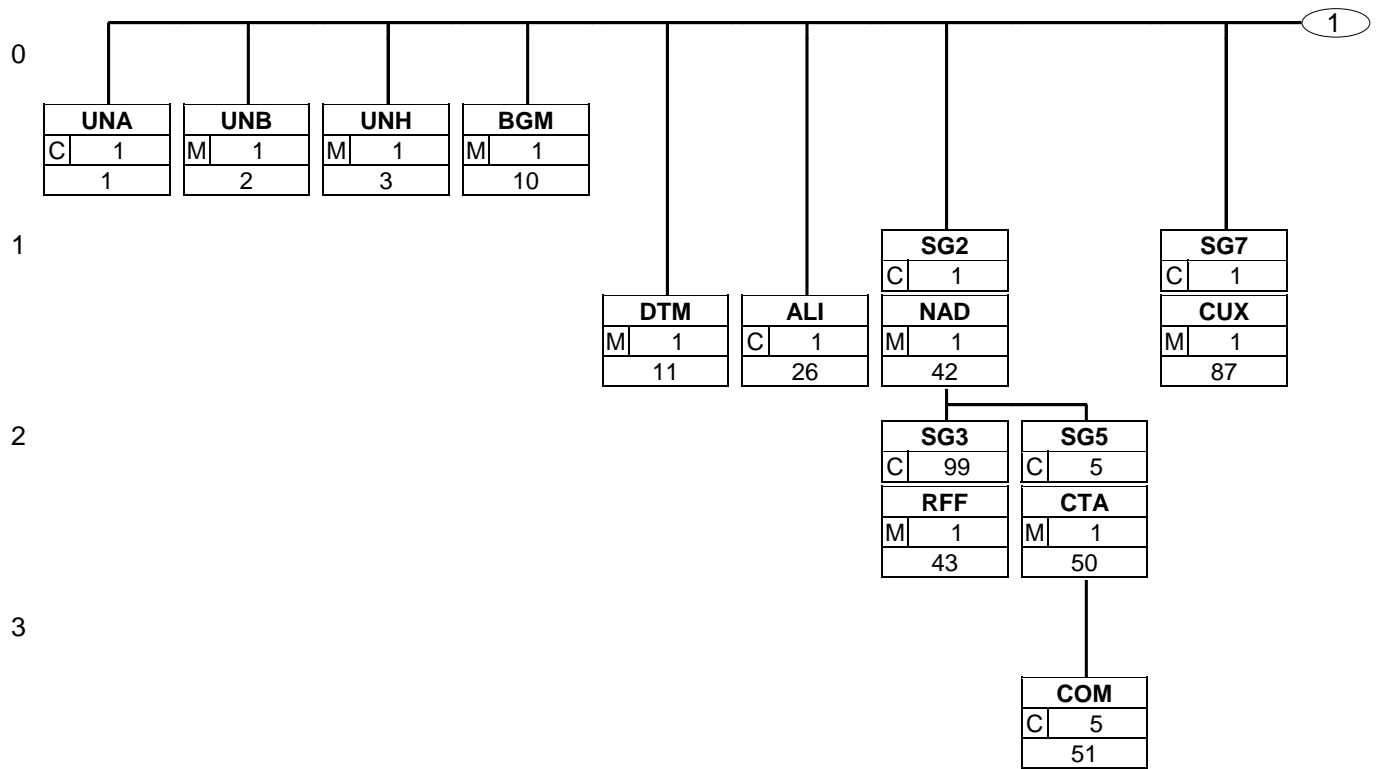
3. Nachrichtenstruktur

UNA	1	C	1	-	Verwendeter Zeichensatz
UNB	2	M	1	-	Übertragungsdatei Anfang
<u>Kopf-Teil</u>					
UNH	3	M	1	-	Nachrichtenanfang
BGM	4	M	1	-	Textilbestellung
DTM	5	M	1	-	Auftrags-/Bestelldatum ggf. mit Uhrzeit
DTM	6	M	1	-	Lieferdatum, gefordert
DTM	7	M	1	-	Frühester Liefertermin
DTM	8	M	1	-	Spätester Liefertermin
DTM	9	M	1	-	Stornierung bei Nichtlieferung
ALI	10	C	1	-	Teillieferung
SG2		C	1	-	NAD-LOC-FII-SG3-SG5
NAD	11	M	1	-	Identifikation des Lieferanten
SG3		C	99	-	RFF
RFF	12	M	1	-	Angaben auf Geschäftsbriefen
SG2		C	1	-	NAD-LOC-FII-SG3-SG5
NAD	13	M	1	-	Identifikation des Käufers/Rechnungsempfängers
SG3		C	99	-	RFF
RFF	14	M	1	-	Angaben auf Geschäftsbriefen
SG5		C	5	-	CTA-COM
CTA	15	M	1	-	Kontaktperson oder -abteilung Auftragsbearbeitung
COM	16	C	5	-	Kommunikationsnummer Auftragsbearbeitung
SG2		C	1	-	NAD-LOC-FII-SG3-SG5
NAD	17	M	1	-	Identifikation des Rechnungsempfängers
SG2		C	1	-	NAD-LOC-FII-SG3-SG5
NAD	18	M	1	-	GLN der Lieferanschrift
SG5		C	1	-	CTA-COM
CTA	19	M	1	-	Kontaktperson oder -abteilung Lieferanschrift
COM	20	C	5	-	Kommunikationsnummer Lieferanschrift
SG2		C	1	-	NAD-LOC-FII-SG3-SG5
NAD	21	M	1	-	GLN des Endkunden
SG2		C	1	-	NAD-LOC-FII-SG3-SG5
NAD	22	M	1	-	GLN des Endempfängers
SG5		C	5	-	CTA-COM
CTA	23	M	1	-	Kontaktperson oder -abteilung Endempfänger
COM	24	C	5	-	Kommunikationsnummer Endempfänger
SG7		C	1	-	CUX-DTM
CUX	25	M	1	-	Währung der Bestellung
<u>Positions-Teil</u>					
SG28		C	200000	-	LIN-PIA-IMD-MEA-QTY-ALI-DTM-MOA-GIN-QVR-FTX-SG32-SG33-SG34-SG37-SG38-SG39-SG43-SG49
LIN	26	M	1	-	GTIN Artikelnummer
PIA	27	C	25	-	Zusatzidende zur Artikelnummer
QTY	28	C	1	-	Bestellmenge
DTM	29	C	1	-	Lieferdatum, gefordert (Artikelebene)
DTM	30	C	1	-	Frühester Liefertermin (Artikelebene)
DTM	31	C	1	-	Spätester Liefertermin (Artikelebene)
DTM	32	C	1	-	Stornierung bei Nichtlieferung (Artikelebene)
SG32		C	1	-	PRI-CUX-DTM
PRI	33	M	1	-	Listenpreis je bestellter Einheit
SG32		C	1	-	PRI-CUX-DTM
PRI	34	M	1	-	Empfohlener Ladenverkaufspreis
SG32		C	1	-	PRI-CUX-DTM
PRI	35	M	1	-	Etikettenpreis
<u>Summen-Teil</u>					
UNS	36	M	1	-	Abschnitts-Kontrollsegment
UNT	37	M	1	-	Nachrichtenende

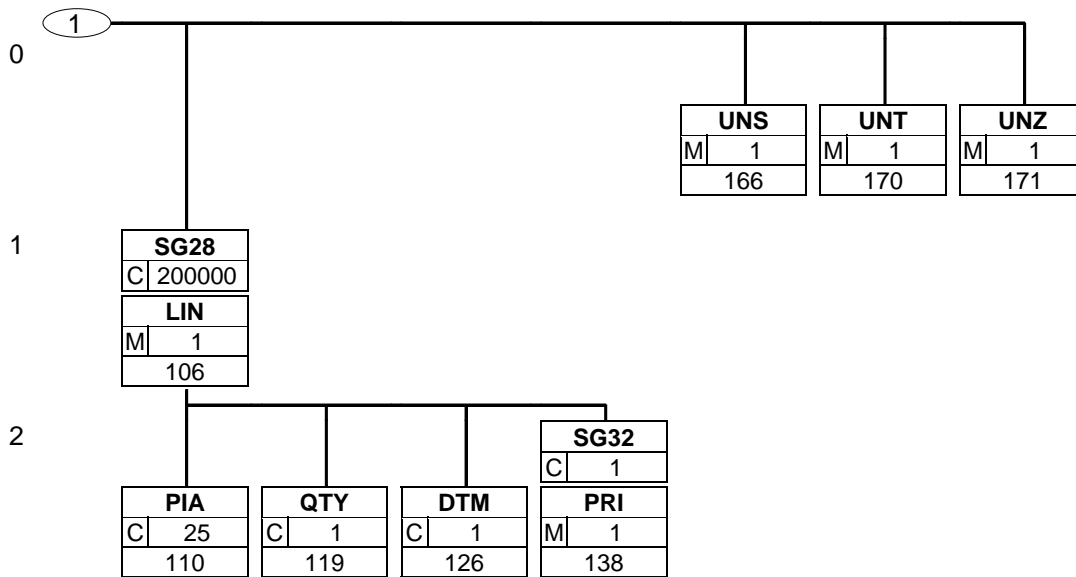
3. Nachrichtenstruktur

UNZ 38 M 1 - Übertragungsdatei Ende

4. Nachrichtendiagramm



4. Nachrichtendiagramm



5. Segmentbeschreibung

- UNA - C 1** - **Verwendeter Zeichensatz**
Das UNA-Segment muß immer angegeben werden, wenn nicht der Zeichensatz "A" (UNB,DE0001) verwendet wird.
- UNB - M 1** - **Übertragungsdatei Anfang**
Dieses Segment dient sowohl als Umschlag für die Übertragungsdatei als auch zur Identifikation des Empfängers und des Senders der Übertragungsdatei.
- Kopf-Teil**
- UNH - M 1** - **Nachrichtenanfang**
Dieses UNH-Segment dient dazu, eine Nachricht zu eröffnen, zu identifizieren und zu spezifizieren.
- BGM - M 1** - **Textilbestellung**
Das BGM-Segment dient zur Anzeige der Art und Funktion einer Nachricht und zur Übermittlung der Identifikationsnummer.
- DTM - M 1** - **Auftrags-/Bestelldatum ggf. mit Uhrzeit**
Dieses Segment wird zur Angabe des Bestelldatums verwendet. Das Dokumentendatum (Codewert 137) muß in der Bestellung angegeben werden.
- DTM - M 1** - **Lieferdatum, gefordert**
Dieses Segment wird - wenn erforderlich - für geforderte Datumsangaben bezüglich der Lieferung der Waren benutzt.
- DTM - M 1** - **Frühester Liefertermin**
Dieses Segment wird - wenn erforderlich - für geforderte Datumsangaben bezüglich der Lieferung der Waren benutzt.
- DTM - M 1** - **Spätester Liefertermin**
Dieses Segment wird - wenn erforderlich - für geforderte Datumsangaben bezüglich der Lieferung der Waren benutzt.
- DTM - M 1** - **Stornierung bei Nichtlieferung**
Dieses Segment wird - wenn erforderlich - für geforderte Datumsangaben bezüglich der Lieferung der Waren benutzt.
- ALI - C 1** - **Teillieferung**
Dieses Segment wird zur Übertragung des Teillieferungstatus verwendet.
- SG2 - C 1** - **NAD-SG3**
- NAD - M 1** - **Identifikation des Lieferanten**
In EANCOM muß die Identifikation des Lieferanten/Herstellers mit GLN erfolgen.
- SG3 - C 99** - **RFF**
- RFF - M 1** - **Angaben auf Geschäftsbriefen**
Dieses RFF-Segment darf nur benutzt werden, wenn das voranstehende NAD zur Identifikation des Senders nicht genügend Platz für die Anforderungen des HGB § 37a bietet.
- SG2 - C 1** - **NAD-SG3-SG5**
- NAD - M 1** - **Identifikation des Käufers/Rechnungsempfängers**
In EANCOM muß die Identifikation des Käufers/Rechnungsempfängers mit GLN erfolgen.
- SG3 - C 99** - **RFF**
- RFF - M 1** - **Angaben auf Geschäftsbriefen**
Dieses RFF-Segment darf nur benutzt werden, wenn das voranstehende NAD zur Identifikation des Senders nicht genügend Platz für die Anforderungen des HGB § 37a bietet.

5. Segmentbeschreibung

SG5 - C 5	- CTA-COM
CTA - M 1	- Kontaktperson oder -abteilung Auftragsbearbeitung Für eventuelle Rückfragen kann hier ein Ansprechpartner angegeben werden.
COM - C 5	- Kommunikationsnummer Auftragsbearbeitung Kommunikationsverbindung, unter der die Kontaktperson zu erreichen ist.
SG2 - C 1	- NAD
NAD - M 1	- Identifikation des Rechnungsempfängers In EANCOM muß die Identifikation des Rechnungsempfängers mit GLN erfolgen. Diese Angabe ist nur dann notwendig, wenn der Käufer vom Rechnungsempfänger abweicht.
SG2 - C 1	- NAD-SG5
NAD - M 1	- GLN der Lieferanschrift Dieses NAD-Segment identifiziert immer den ersten Anlieferort.
SG5 - C 1	- CTA-COM
CTA - M 1	- Kontaktperson oder -abteilung Lieferanschrift Für eventuelle Rückfragen kann hier ein Ansprechpartner angegeben werden.
COM - C 5	- Kommunikationsnummer Lieferanschrift Kommunikationsverbindung, unter der die Kontaktperson zu erreichen ist.
SG2 - C 1	- NAD
NAD - M 1	- GLN des Endkunden Dieses NAD-Segment dient der Angabe von Namen und Anschrift des Endkunden, z.B. Empfänger des Swimming Pools.
SG2 - C 1	- NAD-SG5
NAD - M 1	- GLN des Endempfängers Dieses NAD-Segment dient der Angabe von Namen und Anschrift des Endempfängers. Wenn z.B. das Lager die Lieferanschrift (DE 3035 = DP) ist und die Sendung für eine bestimmte Filiale kommissioniert werden soll, wird die Filiale als Endempfänger angegeben.
SG5 - C 5	- CTA-COM
CTA - M 1	- Kontaktperson oder -abteilung Endempfänger Für eventuelle Rückfragen kann hier ein Ansprechpartner angegeben werden.
COM - C 5	- Kommunikationsnummer Endempfänger Kommunikationsverbindung, unter der die Kontaktperson zu erreichen ist.
SG7 - C 1	- CUX
CUX - M 1	- Währung der Bestellung Dieses Segment wird benutzt, um Währungsangaben für die gesamte Bestellung anzugeben.

Positions-Teil

SG28 - C 200000	- LIN-PIA-QTY-DTM-DTM-DTM-DTM-SG32-SG32-SG32
LIN - M 1	- GTIN Artikelnummer Das LIN-Segment dient der Angabe einer Position.
PIA - C 25	- Zusatzidende zur Artikelnummer Dieses Segment wird zur Angabe zusätzlicher Positionsidentifikationen benutzt, z. B. Artikelnummer des Käufers oder des Lieferanten oder der Nummer der Aktionsvariante.

5. Segmentbeschreibung

- QTY - C 1** - **Bestellmenge**
Das QTY-Segment dient der Angabe der Bestellmenge für die aktuelle Bestellposition, die im LIN-Segment identifiziert wurde.
- DTM - C 1** - **Lieferdatum, gefordert (Artikelebene)**
Das DTM-Segment dient zur Angabe eines Datums und/oder einer Uhrzeit oder einer Zeitspanne. Wird dieses DTM-Segment hier im Positions-Teil verwendet, werden die Angaben aus dem Kopf-Teil der Bestellung überschrieben.
- DTM - C 1** - **Frühester Liefertermin (Artikelebene)**
Das DTM-Segment dient zur Angabe eines Datums und/oder einer Uhrzeit oder einer Zeitspanne. Wird dieses DTM-Segment hier im Positions-Teil verwendet, werden die Angaben aus dem Kopf-Teil der Bestellung überschrieben.
- DTM - C 1** - **Spätester Liefertermin (Artikelebene)**
Das DTM-Segment dient zur Angabe eines Datums und/oder einer Uhrzeit oder einer Zeitspanne. Wird dieses DTM-Segment hier im Positions-Teil verwendet, werden die Angaben aus dem Kopf-Teil der Bestellung überschrieben.
- DTM - C 1** - **Stornierung bei Nichtlieferung (Artikelebene)**
Dieses Segment wird - wenn erforderlich - für geforderte Datumsangaben bezüglich der Lieferung der Waren benutzt.
- SG32 - C 1** - **PRI**
- PRI - M 1** - **Listenpreis je bestellter Einheit**
Dieses Segment enthält den Listenpreis in der im Bestellkopf angegebenen Währung zum aktuellen Produkt, welches im LIN-Segment identifiziert wurde.
- SG32 - C 1** - **PRI**
- PRI - M 1** - **Empfohlener Ladenverkaufspreis**
Dieses Segment kann benutzt werden, um den Ladenverkaufspreis anzugeben.
- SG32 - C 1** - **PRI**
- PRI - M 1** - **Etikettenpreis**
Dieses Segment wird verwendet, wenn der Lieferant mit der Bestellung der Ware durch den Kunden auch mit der Preisauszeichnung beauftragt wird. Es gilt die Währungsangabe aus dem Kopfteil.

Summen-Teil

- UNS - M 1** - **Abschnitts-Kontrollsegment**
Dieses Segment dient der Trennung zwischen Positions- und Summenteil einer Nachricht.
- UNT - M 1** - **Nachrichtenende**
Das UNT-Segment ist ein Muß-Segment in UN/EDIFACT. Es muß jeweils das letzte Segment einer Nachricht sein.
- UNZ - M 1** - **Übertragungsdatei Ende**
Das UNZ-Segment ist das letzte Segment der Übertragungsdatei.

6. Segmentlayout

Segmentnummer: 1

UNA - C 1 - Trennzeichen-Vorgabe					
Beschreibung: Dient zur Definition der Trennzeichen-Angabe, die in einer Übertragungsdatei verwendet werden.					
Betriebswirtschaftlicher Begriff	DE	EDIFACT	EAN *	GER	Beschreibung
Gruppenelement-Trennzeichen	UNA1	M an1	M		Standardwert: ":"
Segment-Bezeichner- und Datenelement-Trennzeichen	UNA2	M an1	M		Standardwert: "+"
Dezimalzeichen	UNA3	M an1	M		Standardwert: "."
Freigabezeichen	UNA4	M an1	M		Standardwert: "?"
Reserviert für spätere Verwendung	UNA5	M an1	M		Standardwert: Leerzeichen
Segment-Endezeichen	UNA6	M an1	M		Standardwert: "' "
<p>Dokumentation zum Segment:</p> <p>Das UNA-Segment muß immer angegeben werden, wenn nicht der Zeichensatz "A" (UNB,DE0001) verwendet wird.</p> <p>Im internationalen Datenaustausch wird empfohlen, den Zeichensatz UNOA zu verwenden. Im nationalen Datenaustausch ist der Zeichensatz UNOC sinnvoll, da er die Übermittlung von Umlauten und Kleinbuchstaben erlaubt.</p> <p>Beispiel: UNA:+.? ' Das UNA-Segment enthält die Standardtrennzeichen.</p>					

6. Segmentlayout

Segmentnummer: 2

UNB - M 1 - Nutzdaten-Kopfsegment						
Beschreibung: Dient dazu, eine Übertragungsdatei zu eröffnen, zu identifizieren und zu beschreiben.						
Betriebswirtschaftlicher Begriff	DE	EDIFACT	EAN	*	GER	Beschreibung
	S001	M	M			
Zeichensatz	0001	M a4	M			UNOA = UN/ECE Zeichensatz A UNOB = UN/ECE Zeichensatz B UNOC = UN/ECE Zeichensatz C UNOD = UN/ECE Zeichensatz D UNOE = UN/ECE Zeichensatz E UNOF = UN/ECE Zeichensatz F
Syntax-Version	0002	M n1	M			3 = Version 3
	S002	M	M			
Absenderidentifikation der Übertragungsdatei	0004	M an..35	M			= Globale Lokationsnummer (GLN)
	0007	C an..4	C			14 = GS1
Adresse für Rückleitung	0008	C an..14	C			Siehe Hinweis
	S003	M	M			
Empfängeridentifikation der Übertragungsdatei	0010	M an..35	M			= Globale Lokationsnummer (GLN)
	0007	C an..4	C			14 = GS1
Weiterleitungsadresse	0014	C an..14	C			Siehe Hinweis
	S004	M	M			
Datum der Dateierstellung	0017	M n6	M			= Datum im Format JJMMTT
Zeit der Dateierstellung	0019	M n4	M			= Uhrzeit im Format HHMM
Datenaustauschreferenz, Anfang	0020	M an..14	M			= Eindeutige Datenaustauschreferenz des Absenders
	S005	C	C			
Paßwort Übertragungsdatei	0022	M an..14	M			
	0025	C an2	C			AA = Referenz BB = Paßwort
Anwendungsreferenz	0026	C an..14	C			Nachrichtentyp, falls die Übertragungsdatei nur einen Nachrichtentyp enthält
	0029	C a1	C			A = Höchste Priorität
Bestätigungsanforderung	0031	C n1	C			
EANCOM	0032	C an..35	C		R	= EANCOM... Identifikation des EDIFACT-Subsets EANCOM (siehe Hinweis)
Test-Kennzeichen	0035	C n1	C			1 = Testübertragung
Dokumentation zum Segment:						
Dieses Segment dient sowohl als Umschlag für die Übertragungsdatei als auch zur Identifikation des Empfängers und des Senders der Übertragungsdatei.						
Im internationalen Datenaustausch wird empfohlen, den Zeichensatz UNOA zu verwenden. Im nationalen Datenaustausch ist der Zeichensatz UNOC sinnvoll, da er die Übermittlung von Umlauten und Kleinbuchstaben erlaubt.						

6. Segmentlayout

Segmentnummer: 2

Hinweis DE 0008:

Die Adresse für Rückleitung stellt der Sender bereit, um den Empfänger der Übertragungsdatei über die Adresse im (Quell-)System des Senders bzw. eines angeschlossenen Partners zu informieren. Im Falle eines vermittelnden Dritten kann hier der ursprüngliche Nachrichtenersteller spezifiziert werden. Es wird empfohlen, GLN für diesen Zweck zu verwenden.

Hinweis DE 0014:

Die Verwendung des Datenelementes 0014 Weiterleitungsadresse dient der Identifikation des Empfängers, wenn ein Service-Rechenzentrum vorgeschaltete Mehrwertdienste für die eigentlichen Empfänger der Daten erbringt (z.B. Konzern). Das verwendete Identifikationssystem (z.B. GLN) muß bilateral abgestimmt werden.

Hinweis DE 0020:

Dieses Datenelement muss eine lückenlos aufsteigende Nummer pro Austauschtermin zwischen Datenlieferant und Datenempfänger enthalten. Durch Angabe dieser Nummer wird in der Sammelabrechnung auf die zugehörige Übertragungsdatei verwiesen.

Hinweis DE 0032: Dieses Datenelement wird zur Identifikation aller zugrunde liegender Vereinbarungen benutzt, die den Datenaustausch kontrollieren. In EANCOM muss die Identifikation solcher Vereinbarungen mit den Buchstaben 'EANCOM' beginnen, und die verbleibenden Zeichen innerhalb des Datenelements werden entsprechend der bilateralen Vereinbarung gefüllt.

Beispiel:

UNB+UNOC:3+4012345000009:14:4012345000018+4000004000002:14:4000004000099+101013:1

0

43+4711+REF:AA++++EANCOM+1'

Die EANCOM-Datei 4711 vom 13.10.2010, 10 Uhr 43 wird vom Absender mit der GLN 4012345000009 an den Empfänger mit der GLN 4000004000002 gesandt.

6. Segmentlayout

Kopf-Teil

Segmentnummer: 3

UNH - M 1 - Nachrichten-Kopfsegment						
Beschreibung: Dient dazu, eine Nachricht zu eröffnen, sie zu identifizieren und zu beschreiben.						
Betriebswirtschaftlicher Begriff	DE	EDIFACT	EAN	*	GER	Beschreibung
Nachrichten-Referenznummer	0062	M an..14	M			Eindeutige Nachrichtenreferenz des Absenders. Laufende Nummer der Nachrichten im Datenaustausch. Identisch mit DE 0062 im UNT, vergeben vom Sender.
	S009	M	M			
	0065	M an..6	M	*		ORDERS = Bestellung
	0052	M an..3	M	*		D = Entwurfs-Version
	0054	M an..3	M	*		01B = Ausgabe 2001 - B
	0051	M an..2	M	*		UN = UN/CEFACT
	0057	C an..6	C	*		EAN010 = GS1 Versionsnummer (GS1-Code)
Dokumentation zum Segment: Segmentstatus: Muß Dieses UNH-Segment dient dazu, eine Nachricht zu eröffnen, zu identifizieren und zu spezifizieren. Beispiel: UNH+ME0001+ORDERS:D:01B:UN:EAN010' Die Referenznummer der ORDERS-Nachricht lautet ME0001.						

6. Segmentlayout

Kopf-Teil

Segmentnummer: 4

BGM - M 1 - Beginn der Nachricht						
Beschreibung: Zur Anzeige der Art und Funktion einer Nachricht und zur Übermittlung der Identifikationsnummer.						
Betriebswirtschaftlicher Begriff	DE	EDIFACT	EAN	*	GER	Beschreibung
	C002	C	C			
Auftragsart	1001	C an..3	C	*		220 = Bestellung/Auftrag 224 = Eilauftrag 227 = Konsignationsauftrag 22E = Vom Hersteller erstellte Bestellung (GS1-Code)
	1131	C an..17	C			
	3055	C an..3	C	*		9 = GS1
Prozessvariante, codiert	1000	C an..35	C			In diesem Datenelement wird die Prozessvariante Textil in codierter Form angegeben: ../04-2-2.pdf
	C106	C	C			
Bestellnummer	1004	C an..35	C			Bestellnummer, vergeben vom Sender des Dokuments.
	1225	C an..3	C	*		9 = Original 31 = Kopie
<p>Dokumentation zum Segment: Segmentstatus: Muß</p> <p>Das BGM-Segment dient zur Anzeige der Art und Funktion einer Nachricht und zur Übermittlung der Identifikationsnummer.</p> <p>Erläuterungen zu DE 1001:</p> <p>220 = Bestellung Dokument/ Nachricht, mit der ein Käufer einen Verkäufer veranlaßt, Waren oder Dienstleistungen wie angegeben zu liefern, wobei die Bedingungen in einem Angebot enthalten oder anderweitig dem Käufer bekannt sind. 224 = Eilauftrag Dokument/ Nachricht für dringende Bestellungen. 227 = Konsignationsauftrag Auftrag Waren in ein Lager zu liefern, mit der Vereinbarung zur Zahlung, wenn Waren aus diesem Lager verkauft werden. Hinweis: Eine Verwendung des Konditionenkennzeichens ACN = á condition (Konsignation), nein ist unzulässig. 22E = Vom Hersteller erstellte Bestellung (GS1-Code) Dokument/ Nachricht, das/die Einzelheiten zu einer Bestellung übermittelt, die vom Hersteller erstellt wurde.</p> <p>Hinweis DE 1000: Der Codewert ist sprechend aufgebaut: Erste Stelle Geschäftsmodell (1=Handelsbestand, 2=Filialdepot, 3=Lagerdepot, 4=Kommission 5=Concessions). Zweite Stelle Nachversorgung (1=BMI und 2=VMI). Dritte Stelle Logistik (1=Lager, 2=CD1, 3=CD2, 4=Strecke). Sofern die Information im Auftrag nicht angegeben werden kann, wird 0 verwendet. Die vollständige Codeliste ist in Kapitel 4 der CFB Dokumentation aufgeführt. Beispiel: BGM+220:::FM200+128576+9' Die Bestellnummer für das Geschäftsmodell "Filialdepot" lautet 128576.</p>						

6. Segmentlayout

Kopf-Teil

Segmentnummer: 5

DTM - M 1 - Datum/Uhrzeit/Zeitspanne						
Beschreibung: Zur Angabe eines Datums und/oder einer Uhrzeit oder einer Zeitspanne.						
Betriebswirtschaftlicher Begriff	DE	EDIFACT	EAN	*	GER	Beschreibung
	C507	M	M			
	2005	M an..3	M	*		137 = Dokumenten/Nachrichten Datum/Zeit
Auftrags-/Bestelldatum ggf. mit Uhrzeit	2380	C an..35	C			
	2379	C an..3	C			102 = JJJJMMTT 203 = JJJJMMTTHHMM
Dokumentation zum Segment: Segmentstatus: Muß Dieses Segment wird zur Angabe des Bestelldatums verwendet. Das Dokumentendatum (Codewert 137) muß in der Bestellung angegeben werden. Beispiel: DTM+137:20030324:102' Dieses Beispiel weist den 24.03.2003 als Bestelldatum aus.						

6. Segmentlayout

Kopf-Teil

Segmentnummer: 6

DTM - M 1 - Datum/Uhrzeit/Zeitspanne						
Beschreibung: Zur Angabe eines Datums und/oder einer Uhrzeit oder einer Zeitspanne.						
Betriebswirtschaftlicher Begriff	DE	EDIFACT	EAN	*	GER	Beschreibung
	C507	M	M			
	2005	M an..3	M	*		2 = Liefertermin (-datum/-zeit) gefordert
Lieferdatum, gefordert	2380	C an..35	C			
	2379	C an..3	C			102 = JJJJMMTT 203 = JJJJMMTTTHHMM 718 = JJJJMMTT-JJJJMMTT 719 = JJJJMMTTTHHMM- JJJJMMTTTHHMM Eine Zeitspanne wird in einer tatsächlichen Nachricht ohne Bindestrich angegeben.
Dokumentation zum Segment: Segmentstatus: Kann Dieses Segment wird - wenn erforderlich - für geforderte Datumsangaben bezüglich der Lieferung der Waren benutzt. DE 2005 = 2, Liefertermin (-datum/-zeit) gefordert: Datum, zu dem der Käufer die Lieferung von Waren fordert. Hinweis DE 2005: Die Anwendung dieses Codewertes schließt die Verwendung der Codewerte 63, 64, 69 und 200 aus. Beispiel: DTM+2:20031028:102' Dieses Beispiel fordert die Lieferung am 28. Oktober 2003.						

6. Segmentlayout

Kopf-Teil

Segmentnummer: 7

DTM - M 1 - Datum/Uhrzeit/Zeitspanne						
Beschreibung: Zur Angabe eines Datums und/oder einer Uhrzeit oder einer Zeitspanne.						
Betriebswirtschaftlicher Begriff	DE	EDIFACT	EAN	*	GER	Beschreibung
	C507	M	M			
	2005	M an..3	M	*		64 = Lieferdatum/-zeit, frühestes
Frühester Liefertermin	2380	C an..35	C			
	2379	C an..3	C			102 = JJJJMMTT 203 = JJJJMMTTHHMM
Dokumentation zum Segment: Segmentstatus: Kann Dieses Segment wird - wenn erforderlich - für geforderte Datumsangaben bezüglich der Lieferung der Waren benutzt. Hinweis DE 2005: Die Anwendung dieses Codewertes schließt die Verwendung der Codewerte 2, 69 und 200 aus. Beispiel: DTM+64:200310230800:203' Dieses Beispiel fordert die Lieferung frühestens am 23. Oktober 2003 um 8.00 Uhr.						

6. Segmentlayout

Kopf-Teil

Segmentnummer: 8

DTM - M 1 - Datum/Uhrzeit/Zeitspanne						
Beschreibung: Zur Angabe eines Datums und/oder einer Uhrzeit oder einer Zeitspanne.						
Betriebswirtschaftlicher Begriff	DE	EDIFACT	EAN	*	GER	Beschreibung
	C507	M	M			
	2005	M an..3	M	*		63 = Lieferdatum/-zeit, spätestes
Spätester Liefertermin	2380	C an..35	C			
	2379	C an..3	C			102 = JJJJMMTT 203 = JJJJMMTTHHMM
Dokumentation zum Segment: Segmentstatus: Kann Dieses Segment wird - wenn erforderlich - für geforderte Datumsangaben bezüglich der Lieferung der Waren benutzt. Hinweis DE 2005: Die Anwendung dieses Codewertes schließt die Verwendung der Codewerte 2, 69 und 200 aus. Beispiel: DTM+63:200310291500:203' Dieses Beispiel fordert die Lieferung spätestens am 29. Oktober 2003 um 15.00 Uhr.						

6. Segmentlayout

Kopf-Teil

Segmentnummer: 9

DTM - M 1 - Datum/Uhrzeit/Zeitspanne						
Beschreibung: Zur Angabe eines Datums und/oder einer Uhrzeit oder einer Zeitspanne.						
Betriebswirtschaftlicher Begriff	DE	EDIFACT	EAN	*	GER	Beschreibung
	C507	M	M			
	2005	M an..3	M	*		61 = Stornierung, wenn nicht bis zum angegebenen Datum geliefert
Stornierung bei Nichtlieferung	2380	C an..35	C			
	2379	C an..3	C			102 = JJJJMMTT 203 = JJJJMMTTHHMM
Dokumentation zum Segment: Segmentstatus: Abhängig, Stornierung der Bestellung, wenn nicht zum geforderten Termin geliefert werden kann. Dieses Segment wird - wenn erforderlich - für geforderte Datumsangaben bezüglich der Lieferung der Waren benutzt. Beispiel: DTM+61:200310230800:203' Dieses Beispiel fordert die Stornierung der Lieferung wenn nicht bis zum 23. Oktober 2003 um 8.00 Uhr geliefert wird.						

6. Segmentlayout

Kopf-Teil

Segmentnummer: 10

ALI - C 1 - Zusätzliche Angaben						
Beschreibung: Zur Angabe, daß besondere Bedingungen abhängig von der Herkunft, Zollpräferenz, steuerlichen oder wirtschaftlichen Faktoren zur Anwendung kommen.						
Betriebswirtschaftlicher Begriff	DE	EDIFACT	EAN	*	GER	Beschreibung
	3239	C an..3	C		N	
	9213	C an..3	C		N	
Teillieferung, Status	4183	C an..3	C		R	X1 = Keine Nachlieferung bei Teillieferung (GS1-Code) X2 = Nachlieferung bei Teillieferung akzeptiert (GS1-Code) 144 = Kompletten Auftrag ausliefern
Dokumentation zum Segment: Segmentstatus: Kann Dieses Segment wird zur Übertragung des Teillieferungstatus verwendet. Die Angabe gilt für alle bestellten Artikel und kann auf Positionsebene überschrieben werden. Beispiel: ALI+++X2' Teillieferung zugelassen						

6. Segmentlayout

Kopf-Teil

Segmentnummer: 11

SG2	- C	1 - NAD-SG3				
NAD	- M	1 - Name und Anschrift				
Beschreibung: Zur Angabe von Name und Anschrift, sowie Funktion eines Partners, entweder nur als Code durch C082 oder (gegebenenfalls auch zusätzlich) unstrukturiert durch C058 bzw. strukturiert durch C080 bis 3207.						
Betriebswirtschaftlicher Begriff	DE	EDIFACT	EAN	*	GER	Beschreibung
	3035	M an..3	M			SU = Lieferant
	C082	C	C			
Identifikation des Lieferanten	3039	M an..35	M			Globale Lokationsnummer (GLN) - Format n13
	1131	C an..17	C			
	3055	C an..3	C	*		9 = GS1
	C058	C	C			Diese Datenelementgruppe darf nur benutzt werden, um den Anforderungen des HGB § 37a gerecht zu werden. Hier besteht für den Sender einer Nachricht die Möglichkeit, bei Bedarf die entsprechenden Angaben zu machen. Wenn der Platz hier nicht ausreicht, können weitere Angaben in nachfolgenden Segmenten RFF+GN... untergebracht werden.
	3124	M an..35	M			
	3124	C an..35	C			
	3124	C an..35	C			
	3124	C an..35	C			
	3124	C an..35	C			
Dokumentation zum Segment: Segmentstatus: Muß In EANCOM muß die Identifikation des Lieferanten/Herstellers mit GLN erfolgen. Beispiel: NAD+SU+4012345000009::9+X:X:X:X' Der Lieferant/Hersteller hat die GLN 4012345000009.						

6. Segmentlayout

Kopf-Teil

Segmentnummer: 12

SG2	- C	1 - NAD-SG3				
SG3	- C	99 - RFF				
RFF	- M	1 - Referenzangaben				
Beschreibung: Zur Angabe einer Referenz.						
Betriebswirtschaftlicher Begriff	DE	EDIFACT	EAN	*	GER	Beschreibung
	C506	M	M			
	1153	M an..3	M			GN = Regierungsreferenznummer
Angaben auf Geschäftsbriefen	1154	C an..70	C			
Dokumentation zum Segment: Segmentstatus: Abhängig Dieses RFF-Segment darf nur benutzt werden, wenn das voranstehende NAD zur Identifikation des Senders nicht genügend Platz für die Anforderungen des HGB § 37a bietet. Beispiel: RFF+GN:HRB-471111' Angaben auf Geschäftsbriefen lt. HGB: HRB-471111						

6. Segmentlayout

Kopf-Teil

Segmentnummer: 13

SG2	- C	1 - NAD-SG3-SG5				
NAD	- M	1 - Name und Anschrift				
Beschreibung: Zur Angabe von Name und Anschrift, sowie Funktion eines Partners, entweder nur als Code durch C082 oder (gegebenenfalls auch zusätzlich) unstrukturiert durch C058 bzw. strukturiert durch C080 bis 3207.						
Betriebswirtschaftlicher Begriff	DE	EDIFACT	EAN	*	GER	Beschreibung
	3035	M an..3	M			BY = Käufer
	C082	C	C			
Identifikation des Käufers/ Rechnungsempfängers	3039	M an..35	M			Globale Lokationsnummer (GLN) - Format n13
	1131	C an..17	C			
	3055	C an..3	C	*		9 = GS1
	C058	C	C			Diese Datenelementgruppe darf nur benutzt werden, um den Anforderungen des HGB § 37a gerecht zu werden. Hier besteht für den Sender einer Nachricht die Möglichkeit, bei Bedarf die entsprechenden Angaben zu machen. Wenn der Platz hier nicht ausreicht, können weitere Angaben in nachfolgenden Segmenten RFF+GN... untergebracht werden.
	3124	M an..35	M			
	3124	C an..35	C			
	3124	C an..35	C			
	3124	C an..35	C			
	3124	C an..35	C			
Dokumentation zum Segment: Segmentstatus: Muß In EANCOM muß die Identifikation des Käufers/Rechnungsempfängers mit GLN erfolgen. Beispiel: NAD+BY+4398765000004::9+X:X:X:X' Die Bestellung ist vom Käufer mit der GLN 4398765000004.						

6. Segmentlayout

Kopf-Teil

Segmentnummer: 14

SG2	- C	1 - NAD-SG3-SG5				
SG3	- C	99 - RFF				
RFF	- M	1 - Referenzangaben				
Beschreibung: Zur Angabe einer Referenz.						
Betriebswirtschaftlicher Begriff	DE	EDIFACT	EAN	*	GER	Beschreibung
	C506	M	M			
	1153	M an..3	M			GN = Regierungsreferenznummer
Angaben auf Geschäftsbriefen	1154	C an..70	C			
Dokumentation zum Segment: Segmentstatus: Abhängig Dieses RFF-Segment darf nur benutzt werden, wenn das voranstehende NAD zur Identifikation des Senders nicht genügend Platz für die Anforderungen des HGB § 37a bietet. Beispiel: RFF+GN:HRB-471111' Angaben auf Geschäftsbriefen lt. HGB: HRB-471111						

6. Segmentlayout

Kopf-Teil

Segmentnummer: 15

SG2	- C	1 - NAD-SG3-SG5
SG5	- C	5 - CTA-COM
CTA	- M	1 - Ansprechpartner

Beschreibung:

Zur Angabe einer Person oder einer Abteilung, die als Ansprechpartner dient.

Betriebswirtschaftlicher Begriff	DE	EDIFACT	EAN	*	GER	Beschreibung
	3139	C an..3	C			PD = Einkaufsabteilung OC = Auftragskontakt
	C056	C	C			
Kontaktperson oder -abteilung Auftragsbearbeitung	3413	C an..17	C			

Dokumentation zum Segment:

Segmentstatus: Kann

Für eventuelle Rückfragen kann hier ein Ansprechpartner angegeben werden.

Beispiel: CTA+PD+Claus Früh'
Ansprechpartner beim Käufer ist Claus Früh.

6. Segmentlayout

Kopf-Teil

Segmentnummer: 16

SG2	- C	1 - NAD-SG3-SG5
SG5	- C	5 - CTA-COM
COM	- C	5 - Kommunikationsverbindung

Beschreibung:

Zur Angabe einer Kommunikationsnummer einer Abteilung oder einer Person, die als Ansprechpartner dient.

Betriebswirtschaftlicher Begriff	DE	EDIFACT	EAN	*	GER	Beschreibung
	C076	M	M			
Kommunikationsnummer Auftragsbearbeitung	3148	M an..512	M			
	3155	M an..3	M			EM = Electronic Mail FX = Telefax TE = Telefon XF = X.400

Dokumentation zum Segment:

Segmentstatus: Kann

Kommunikationsverbindung, unter der die Kontaktperson zu erreichen ist.

Beispiel: COM+kölsch@früh.de:EM'
E-Mail von Herrn Früh ist kölsch@früh.de

6. Segmentlayout

Kopf-Teil

Segmentnummer: 17

SG2	- C	1 - NAD-SG3				
NAD	- M	1 - Name und Anschrift				
Beschreibung: Zur Angabe von Name und Anschrift, sowie Funktion eines Partners, entweder nur als Code durch C082 oder (gegebenenfalls auch zusätzlich) unstrukturiert durch C058 bzw. strukturiert durch C080 bis 3207.						
Betriebswirtschaftlicher Begriff	DE	EDIFACT	EAN	*	GER	Beschreibung
	3035	M an..3	M			IV = Rechnungsempfänger
	C082	C	C			
Identifikation des Rechnungsempfängers	3039	M an..35	M			Globale Lokationsnummer (GLN) - Format n13
	1131	C an..17	C			
	3055	C an..3	C	*		9 = GS1
Dokumentation zum Segment: Segmentstatus: Kann						
In EANCOM muß die Identifikation des Rechnungsempfängers mit GLN erfolgen. Diese Angabe ist nur dann notwendig, wenn der Käufer vom Rechnungsempfänger abweicht. Beispiel: NAD+IV+4012345000009::9' Der Rechnungsempfänger hat die GLN 4012345000009.						

6. Segmentlayout

Kopf-Teil

Segmentnummer: 18

SG2	- C	1 - NAD-SG3-SG5				
NAD	- M	1 - Name und Anschrift				
Beschreibung: Zur Angabe von Name und Anschrift, sowie Funktion eines Partners, entweder nur als Code durch C082 oder (gegebenenfalls auch zusätzlich) unstrukturiert durch C058 bzw. strukturiert durch C080 bis 3207.						
Betriebswirtschaftlicher Begriff	DE	EDIFACT	EAN	*	GER	Beschreibung
	3035	M an..3	M			DP = Lieferanschrift
	C082	C	C		D	
GLN der Lieferanschrift	3039	M an..35	M			Globale Lokationsnummer GLN - Format n13
	1131	C an..17	C			
	3055	C an..3	C	*		9 = GS1
	C058	C	N		N	
	3124	M an..35	M			
	C080	C	C			
Lieferanschrift-Name 1	3036	M an..35	M			
Lieferanschrift-Name 2	3036	C an..35	C		D	
Lieferanschrift-Name 3	3036	C an..35	C		D	
	C059	C	C			
Lieferanschrift-Straße	3042	M an..35	M			
Lieferanschrift-Ort	3164	C an..35	C			
	C819	C	N			
	3229	C an..9	C			Region/Bundesland, Identifikation
Lieferanschrift-Postleitzahl	3251	C an..17	C			
Lieferanschrift-Land, codiert	3207	C an..3	C			DE = DEUTSCHLAND, BUNDESREPUBLIK
<p>Dokumentation zum Segment: Segmentstatus: Muß</p> <p>Dieses NAD-Segment identifiziert immer den ersten Anlieferort.</p> <p>Das NAD-Segment dient der Angabe von Namen und Anschrift sowie Funktion eines Partners, entweder nur durch die Datenelementgruppe C082 und/oder strukturiert durch die Datenelementgruppe C080 bis 3707.</p> <p>Bei Anwendung der GLN, Globale Lokationsnummer, reicht deren Angabe aus.</p> <p>Bei Lieferanschriften, die keine GLN haben, wird die Adresse als Klartext angegeben. Die DE-Gruppe C082 bleibt in diesem Fall leer.</p> <p>Wenn die Lieferanschrift unbekannt ist (z.B. Selbstabholung), enthält DE 3039 die GLN des Käufers. Beispiel: NAD+DP+4399899175941::9++EDI-LAND:Herr Laufen:Garage+Bussardweg 5+Leopardshöhle++33818+DE' Die GLN der Lieferanschrift ist 4399899175941. Eine Adresse wird nur in Ausnahmefällen klarschriftlich angegeben.</p>						

6. Segmentlayout

Kopf-Teil

Segmentnummer: 19

SG2	- C	1 - NAD-SG3-SG5				
SG5	- C	1 - CTA-COM				
CTA	- M	1 - Ansprechpartner				
Beschreibung: Zur Angabe einer Person oder einer Abteilung, die als Ansprechpartner dient.						
Betriebswirtschaftlicher Begriff	DE	EDIFACT	EAN	*	GER	Beschreibung
	3139	C an..3	C			PD = Einkaufsabteilung
	C056	C	C			
Kontaktperson oder -abteilung Lieferanschrift	3413	C an..17	C			
Dokumentation zum Segment: Segmentstatus: Kann						
Für eventuelle Rückfragen kann hier ein Ansprechpartner angegeben werden. Beispiel: CTA+PD+Claus Früh' Ansprechpartner ist Claus Früh.						

6. Segmentlayout

Kopf-Teil

Segmentnummer: 20

SG2	- C	1 - NAD-SG3-SG5
SG5	- C	1 - CTA-COM
COM	- C	5 - Kommunikationsverbindung

Beschreibung:

Zur Angabe einer Kommunikationsnummer einer Abteilung oder einer Person, die als Ansprechpartner dient.

Betriebswirtschaftlicher Begriff	DE	EDIFACT	EAN	*	GER	Beschreibung
	C076	M	M			
Kommunikationsnummer Lieferanschrift	3148	M an..512	M			
	3155	M an..3	M			EM = Electronic Mail FX = Telefax TE = Telefon XF = X.400

Dokumentation zum Segment:

Segmentstatus: Kann

Kommunikationsverbindung, unter der die Kontaktperson zu erreichen ist.

Beispiel: COM+kölsch@früh.de:EM'
E-Mail von Herrn Früh ist kölsch@früh.de

6. Segmentlayout

Kopf-Teil

Segmentnummer: 21

SG2	- C	1 - NAD-SG5				
NAD	- M	1 - Name und Anschrift				
Beschreibung: Zur Angabe von Name und Anschrift, sowie Funktion eines Partners, entweder nur als Code durch C082 oder (gegebenenfalls auch zusätzlich) unstrukturiert durch C058 bzw. strukturiert durch C080 bis 3207.						
Betriebswirtschaftlicher Begriff	DE	EDIFACT	EAN	*	GER	Beschreibung
	3035	M an..3	M			UD = Endverbraucher
	C082	C	C		D	
GLN des Endkunden	3039	M an..35	M			Globale Lokationsnummer GLN - Format n13
	1131	C an..17	C			
	3055	C an..3	C	*		9 = GS1
	C058	C	N		N	
	3124	M an..35	M			
	C080	C	C			
Endkunde-Name 1	3036	M an..35	M			
Endkunde-Name 2	3036	C an..35	C		D	
Endkunde-Name 3	3036	C an..35	C		D	
	C059	C	C			
Endkunde-Straße	3042	M an..35	M			
Endkunde-Ort	3164	C an..35	C			
	C819	C	N			
	3229	C an..9	C			
Endkunde-Postleitzahl	3251	C an..17	C			
	3207	C an..3	C			DE = DEUTSCHLAND, BUNDESREPUBLIK ISO 3166 2-Alpha Code
<p>Dokumentation zum Segment: Segmentstatus: Kann</p> <p>Dieses NAD-Segment dient der Angabe von Namen und Anschrift des Endkunden, z.B. Empfänger des Swimming Pools.</p> <p>Bei Anwendung der GLN, Globale Lokationsnummer, reicht deren Angabe aus.</p> <p>Bei Endkunden, die keine GLN haben, wird die Adresse als Klartext angegeben. Die DE-Gruppe C082 bleibt in diesem Fall leer.</p> <p>Beispiel: NAD+UD+4399899175941::9++EDI-LAND:Herr Laufen:Garage+Bussardweg 5+Leopardshöhle++33818+DE' Die GLN des Endkunden ist 4399899175941. Eine Adresse kann ggf. klarschriftlich angegeben werden.</p>						

6. Segmentlayout

Kopf-Teil

Segmentnummer: 22

SG2	- C	1 - NAD-SG3-SG5				
NAD	- M	1 - Name und Anschrift				
Beschreibung: Zur Angabe von Name und Anschrift, sowie Funktion eines Partners, entweder nur als Code durch C082 oder (gegebenenfalls auch zusätzlich) unstrukturiert durch C058 bzw. strukturiert durch C080 bis 3207.						
Betriebswirtschaftlicher Begriff	DE	EDIFACT	EAN	*	GER	Beschreibung
	3035	M an..3	M			UC = Endempfänger
	C082	C	C		D	
GLN des Endempfängers	3039	M an..35	M			Globale Lokationsnummer GLN - Format n13
	1131	C an..17	C			
	3055	C an..3	C	*		9 = GS1
	C058	C	N		N	
	3124	M an..35	M			
	C080	C	C			
Endempfänger-Name 1	3036	M an..35	M			
Endempfänger-Name 2	3036	C an..35	C		D	
Endempfänger-Name 3	3036	C an..35	C		D	
	C059	C	C			
Endempfänger-Straße	3042	M an..35	M			
Endempfänger-Ort	3164	C an..35	C			
	C819	C	N			
	3229	C an..9	C			
Endempfänger-Postleitzahl	3251	C an..17	C			
	3207	C an..3	C			DE = DEUTSCHLAND, BUNDESREPUBLIK ISO 3166 2-Alpha Code

Dokumentation zum Segment:

Segmentstatus: Kann

Dieses NAD-Segment dient der Angabe von Namen und Anschrift des Endempfängers. Wenn z.B. das Lager die Lieferanschrift (DE 3035 = DP) ist und die Sendung für eine bestimmte Filiale kommissioniert werden soll, wird die Filiale als Endempfänger angegeben.

Bei Anwendung der GLN, Globale Lokationsnummer, reicht deren Angabe aus.

Bei Endempfängern, die keine GLN haben, wird die Adresse als Klartext angegeben. Die DE-Gruppe C082 bleibt in diesem Fall leer.

Beispiel: NAD+UC+4399899175941::9++EDI-LAND:Herr Laufen:Garage+Bussardweg 5+Leopardshöhle++33818+DE'
Die GLN des Endempfängers ist 4399899175941. Eine Adresse kann ggf. klarschriftlich angegeben werden.

6. Segmentlayout

Kopf-Teil

Segmentnummer: 23

SG2	- C	1 - NAD-SG3-SG5				
SG5	- C	5 - CTA-COM				
CTA	- M	1 - Ansprechpartner				
Beschreibung: Zur Angabe einer Person oder einer Abteilung, die als Ansprechpartner dient.						
Betriebswirtschaftlicher Begriff	DE	EDIFACT	EAN	*	GER	Beschreibung
	3139	C an..3	C			OC = Auftragskontakt
	C056	C	C			
Kontaktperson oder -abteilung Endempfänger	3413	C an..17	C			
Dokumentation zum Segment: Segmentstatus: Kann						
Für eventuelle Rückfragen kann hier ein Ansprechpartner angegeben werden. Beispiel: CTA+OC+Claus Früh' Ansprechpartner ist Claus Früh.						

6. Segmentlayout

Kopf-Teil

Segmentnummer: 24

SG2	- C	1 - NAD-SG3-SG5
SG5	- C	5 - CTA-COM
COM	- C	5 - Kommunikationsverbindung

Beschreibung:

Zur Angabe einer Kommunikationsnummer einer Abteilung oder einer Person, die als Ansprechpartner dient.

Betriebswirtschaftlicher Begriff	DE	EDIFACT	EAN	*	GER	Beschreibung
	C076	M	M			
Kommunikationsnummer Endempfänger	3148	M an..512	M			
	3155	M an..3	M			EM = Electronic Mail FX = Telefax TE = Telefon XF = X.400

Dokumentation zum Segment:

Segmentstatus: Kann

Kommunikationsverbindung, unter der die Kontaktperson zu erreichen ist.

Beispiel: COM+kölsch@früh.de:EM'
E-Mail von Herrn Früh ist kölsch@früh.de

6. Segmentlayout

Kopf-Teil

Segmentnummer: 25

SG7	- C	1 - CUX				
CUX	- M	1 - Währungsangaben				
Beschreibung: Zur Angabe von für den Geschäftsvorfall relevanten Währungen und Wechselkurse.						
Betriebswirtschaftlicher Begriff	DE	EDIFACT	EAN	*	GER	Beschreibung
	C504	C	C			
	6347	M an..3	M	*		2 = Referenzwährung
Währung der Bestellung	6345	C an..3	C			ISO 4217 3-Alpha Code
	6343	C an..3	C	*		9 = Währung der Bestellung
Dokumentation zum Segment: Segmentstatus: Kann Dieses Segment wird benutzt, um Währungsangaben für die gesamte Bestellung anzugeben. Beispiel: CUX+2:EUR:9' Die Währung der Bestellung ist EURO.						

6. Segmentlayout

Positions-Teil

Segmentnummer: 26

SG28	- C	200000	- LIN-PIA-IMD-MEA-QTY-ALI-DTM-GIN-FTX-SG32-SG33-SG34-SG37-SG39-SG43
LIN	- M	1	- Positionsdaten
Beschreibung: Zur Angabe einer Position und der Unterposition.			
Betriebswirtschaftlicher Begriff	DE	EDIFACT	EAN * GER Beschreibung
Positionsnummer	1082	C an..6	C Vom Programm vergebene Positionsnummer innerhalb der Bestellung
	1229	C an..3	C
	C212	C	C
GTIN Artikelnummer	7140	C an..35	C GTIN, Format n..14
	7143	C an..3	C * SRV = GS1 Globale Artikelidentnummer, GTIN
<p>Dokumentation zum Segment: Segmentstatus: Muß Das LIN-Segment dient der Angabe einer Position. In diesem Segment wird die GTIN-Artikelnummer als Artikelidentifikation angegeben. Mit dem LIN-Segment beginnt der Positionsteil der Nachricht. Beispiel: LIN+3++4000004000033:SRV' Der bestellte Artikel mit der Positionsnummer 3 hat die GTIN 4000004000035.</p>			

6. Segmentlayout

Positions-Teil

Segmentnummer: 27

SG28	- C	200000	- LIN-PIA-IMD-MEA-QTY-ALI-DTM-GIN-FTX-SG32-SG33-SG34-SG37-SG39-SG43
PIA	- C	25	- Zusätzliche Produktidentifikation

Beschreibung:

Zur Angabe von ergänzenden oder Substitutions-Produktidentifikationen.

Betriebswirtschaftlicher Begriff	DE	EDIFACT	EAN	*	GER	Beschreibung
	4347	M an..3	M	*		1 = Zusätzliche Identifikation
	C212	M	M			
Artikelnummer des Lieferanten (sekundär Ident.)	7140	C an..35	C			
	7143	C an..3	C			SA = Artikelnummer des Lieferanten
	1131	C an..17	C			
	3055	C an..3	C			91 = Vergeben vom Lieferanten oder seinem Agenten
	C212	C	C			
Artikelnummer des Käufers	7140	C an..35	C			
	7143	C an..3	C			IN = Artikelnummer des Käufers
	1131	C an..17	C			
	3055	C an..3	C			92 = Vergeben vom Käufer oder seinem Agenten
	C212	C	C			
Nummer der Aktionsvariante	7140	C an..35	C			
	7143	C an..3	C			PV = Nummer der Aktionsvariante
	1131	C an..17	C			
	3055	C an..3	C			9 = GS1 91 = Vergeben vom Lieferanten oder seinem Agenten
	C212	C	C			
Nummer der Abfallart	7140	C an..35	C			
	7143	C an..3	C			EWC Europäischer Abfallkatalog Europäischer Abfallkatalog EWC = Europäischer Abfallkatalog (GS1-Code)
	1131	C an..17	C			
	3055	C an..3	C			2 = CEC (Commission of the European Communities)

Dokumentation zum Segment:

Segmentstatus: Kann

Dieses Segment wird zur Angabe zusätzlicher Positionsidentifikationen benutzt, z. B. Artikelnummer des Käufers oder des Lieferanten oder der Nummer der Aktionsvariante.

Aktionsbestellungen und Normalbestellungen sollten voneinander getrennt werden. Enthält der Auftrag dennoch beide Geschäftsarten, wird dieses Segment verwendet, um Artikel als Aktionsware zu kennzeichnen.

DE 7143 = PV, Nummer der Aktionsvariante: Die Nummer, die den Identifikationscode eines Produktes ergänzt, identifiziert dieses Produkt als eine Variante des Standardprodukts. Zu verwenden, wenn die Variante nur geringfügig abweicht und dies eine Änderung des Hauptidentifikationscodes nicht rechtfertigt.

6. Segmentlayout

Positions-Teil

Segmentnummer: 27

DE 7140 Abfallart: Es wird die Codeliste der EU-Kommission (für Abfall Kommission 11) verwendet, z.B. 91201 = Verpackungsmaterial u. Kartonagen

Hinweis DE 3055: Dieses Datenelement wird nur verwendet, wenn DE 7140 keine GTIN enthält.

Beispiel: PIA+1+1230815:SA::91+563985:IN::92+4000004000035:PV::9+91201:EWC::2'
Die Lieferantenartikelnummer lautet 1230815, die Kundenartikelnummer ist 563985, GTIN 4000004000035 ist ein Aktionsartikel, die Abfallart ist 91201.

6. Segmentlayout

Positions-Teil

Segmentnummer: 28

SG28 - C 200000 - LIN-PIA-IMD-MEA-QTY-ALI-DTM-GIN-FTX-SG32-SG33-SG34-SG37-SG39-SG43
QTY - C 1 - Menge

Beschreibung:

Zur Angabe einer zugehörigen Menge.

Betriebswirtschaftlicher Begriff	DE	EDIFACT	EAN	*	GER	Beschreibung
	C186	M	M			
	6063	M an..3	M	*		21 = Bestellte Menge
Bestellmenge	6060	M an..35	M			Anmerkung: Nur numerische Werte zugelassen.
Maßeinheit	6411	C an..3	C			KGM = Kilogramm MTR = Meter LTR = Liter Alle Codes der Codeliste sind zugelassen

Dokumentation zum Segment:

Segmentstatus: Muß

Das QTY-Segment dient der Angabe der Bestellmenge für die aktuelle Bestellposition, die im LIN-Segment identifiziert wurde.

Das DE 6411 wird nur bei Bestellungen mengenvariabler Artikel verwendet. Ist das DE leer, handelt es sich um Stück des Artikels.

Beispiel: QTY+21:20'

Die bestellte Menge beträgt 20 Stück der im LIN-Segment beschriebenen Artikel-Nr. (GTIN).

6. Segmentlayout

Positions-Teil

Segmentnummer: 29

SG28 - C 200000 - LIN-PIA-IMD-MEA-QTY-ALI-DTM-GIN-FTX-SG32-SG33-SG34-SG37-SG39-SG43
DTM - C 1 - Datum/Uhrzeit/Zeitspanne

Beschreibung:

Zur Angabe eines Datums und/oder einer Uhrzeit oder einer Zeitspanne.

Betriebswirtschaftlicher Begriff	DE	EDIFACT	EAN	*	GER	Beschreibung
	C507	M	M			
	2005	M an..3	M	*		2 = Liefertermin (-datum/-zeit) gefordert
Lieferdatum, gefordert (Artikelebene)	2380	C an..35	C			
	2379	C an..3	C			102 = JJJJMMTT 203 = JJJJMMTTTHMM 718 = JJJJMMTT-JJJJMMTT Eine Zeitspanne wird in einer tatsächlichen Nachricht ohne Bindestrich angegeben.

Dokumentation zum Segment:

Segmentstatus: Kann

Das DTM-Segment dient zur Angabe eines Datums und/oder einer Uhrzeit oder einer Zeitspanne. Wird dieses DTM-Segment hier im Positions-Teil verwendet, werden die Angaben aus dem Kopf-Teil der Bestellung überschrieben.

Dieses Segment wird - wenn erforderlich - für geforderte Datumsangaben bezüglich der Lieferung der Waren benutzt.

DE 2005 = 2, Liefertermin (-datum/-zeit) gefordert: Datum, zu dem der Käufer die Lieferung von Waren fordert.

Hinweis DE 2005: Die Anwendung dieses Codewertes schließt die Verwendung der Codewerte 63, 64 und 69 aus.

Beispiel: DTM+2:20031028:102'

Dieses Beispiel fordert die Lieferung am 28. Oktober 2003.

6. Segmentlayout

Positions-Teil

Segmentnummer: 30

SG28	- C	200000	- LIN-PIA-IMD-MEA-QTY-ALI-DTM-GIN-FTX-SG32-SG33-SG34-SG37-SG39-SG43
DTM	- C	1	- Datum/Uhrzeit/Zeitspanne

Beschreibung:

Zur Angabe eines Datums und/oder einer Uhrzeit oder einer Zeitspanne.

Betriebswirtschaftlicher Begriff	DE	EDIFACT	EAN	*	GER	Beschreibung
	C507	M	M			
	2005	M an..3	M	*		64 = Lieferdatum/-zeit, frühestes
Frühester Liefertermin (Artikelebene)	2380	C an..35	C			
	2379	C an..3	C			102 = JJJJMMTT 203 = JJJJMMTTHHMM

Dokumentation zum Segment:

Segmentstatus: Kann

Das DTM-Segment dient zur Angabe eines Datums und/oder einer Uhrzeit oder einer Zeitspanne. Wird dieses DTM-Segment hier im Positions-Teil verwendet, werden die Angaben aus dem Kopf-Teil der Bestellung überschrieben.

Dieses Segment wird - wenn erforderlich - für geforderte Datumsangaben bezüglich der Lieferung der Waren benutzt.

DE 2005 = 2, Liefertermin (-datum/-zeit) gefordert: Datum, zu dem der Käufer die Lieferung von Waren fordert. Hinweis DE 2005: Die Anwendung dieses Codewertes schließt die Verwendung der Codewerte 2 und 69 aus.

Beispiel: DTM+64:200310230800:203'

Dieses Beispiel fordert die Lieferung frühestens am 23. Oktober 2003 um 8.00 Uhr.

6. Segmentlayout

Positions-Teil

Segmentnummer: 31

SG28 - C 200000 - LIN-PIA-IMD-MEA-QTY-ALI-DTM-GIN-FTX-SG32-SG33-SG34-SG37-SG39-SG43
DTM - C 1 - Datum/Uhrzeit/Zeitspanne

Beschreibung:

Zur Angabe eines Datums und/oder einer Uhrzeit oder einer Zeitspanne.

Betriebswirtschaftlicher Begriff	DE	EDIFACT	EAN	*	GER	Beschreibung
	C507	M	M			
	2005	M an..3	M	*		63 = Lieferdatum/-zeit, spätestes
Spätester Liefertermin (Artikelebene)	2380	C an..35	C			
	2379	C an..3	C			102 = JJJJMMTT 203 = JJJJMMTTHHMM

Dokumentation zum Segment:

Segmentstatus: Kann

Das DTM-Segment dient zur Angabe eines Datums und/oder einer Uhrzeit oder einer Zeitspanne. Wird dieses DTM-Segment hier im Positions-Teil verwendet, werden die Angaben aus dem Kopf-Teil der Bestellung überschrieben.

Dieses Segment wird - wenn erforderlich - für geforderte Datumsangaben bezüglich der Lieferung der Waren benutzt.

Hinweis DE 2005: Die Anwendung dieses Codewertes schließt die Verwendung der Codewerte 2 und 69 aus.

Beispiel: DTM+63:200310291500:203'

Dieses Beispiel fordert die Lieferung spätestens am 29. Oktober 2003 um 15.00 Uhr.

6. Segmentlayout

Positions-Teil

Segmentnummer: 32

SG28 - C 200000 - LIN-PIA-IMD-MEA-QTY-ALI-DTM-GIN-FTX-SG32-SG33-SG34-SG37-SG39-SG43
DTM - C 1 - Datum/Uhrzeit/Zeitspanne

Beschreibung:

Zur Angabe eines Datums und/oder einer Uhrzeit oder einer Zeitspanne.

Betriebswirtschaftlicher Begriff	DE	EDIFACT	EAN	*	GER	Beschreibung
	C507	M	M			
	2005	M an..3	M	*		61 = Stornierung, wenn nicht bis zum angegebenen Datum geliefert
Stornierung bei Nichtlieferung (Artikelebene)	2380	C an..35	C			
	2379	C an..3	C			102 = JJJJMMTT 203 = JJJJMMTTHHMM

Dokumentation zum Segment:

Segmentstatus: Abhängig, Stornierung der Position, wenn nicht zum geforderten Termin geliefert werden kann.

Dieses Segment wird - wenn erforderlich - für geforderte Datumsangaben bezüglich der Lieferung der Waren benutzt.

Beispiel: DTM+61:200310230800:203'
 Dieses Beispiel fordert die Stornierung der Position wenn nicht bis zum 23. Oktober 2003 um 8.00 Uhr geliefert wird.

6. Segmentlayout

Positions-Teil

Segmentnummer: 33

SG28	- C	200000	- LIN-PIA-IMD-MEA-QTY-ALI-DTM-GIN-FTX-SG32-SG33-SG34-SG37-SG39-SG43
SG32	- C	1	- PRI
PRI	- M	1	- Preisangaben
Beschreibung: Zur Angabe von Preisinformationen.			
Betriebswirtschaftlicher Begriff	DE	EDIFACT	EAN * GER Beschreibung
	C509	C	C
	5125	M an..3	M
Listenpreis je bestellter Einheit	5118	C n..15	C
	5375	C an..3	C N
	5387	C an..3	C
Dokumentation zum Segment: Segmentstatus: Kann Dieses Segment enthält den Listenpreis in der im Bestellkopf angegebenen Währung zum aktuellen Produkt, welches im LIN-Segment identifiziert wurde. In der EANCOM-Bestellung darf nur die Nettokalkulationsmethode verwendet werden. Evtl. Konditionsangaben in der ALC-Gruppe dienen nur zur Information. Beispiel: PRI+AAA:10::LIU' Nettolisteneinkaufspreis: 10 EURO			

6. Segmentlayout

Positions-Teil

Segmentnummer: 34

SG28	- C	200000	- LIN-PIA-IMD-MEA-QTY-ALI-DTM-GIN-FTX-SG32-SG33-SG34-SG37-SG39-SG43
SG32	- C	1	- PRI
PRI	- M	1	- Preisangaben

Beschreibung:

Zur Angabe von Preisinformationen.

Betriebswirtschaftlicher Begriff	DE	EDIFACT	EAN	*	GER	Beschreibung
	C509	C	C			
	5125	M an..3	M			AAE = Informationspreis ohne Zu-/ Abschläge, inklusive Steuern
Empfohlener Ladenverkaufspreis	5118	C n..15	C			
	5375	C an..3	C		N	
	5387	C an..3	C		R	SRP = Empfohlener Einzelhandelspreis
	5284	C n..9	C			
	6411	C an..3	C			KGM = Kilogramm LTR = Liter MTR = Meter PCE = Stück (GS1-Code) PA = Päckchen

Dokumentation zum Segment:

Segmentstatus: Kann

Dieses Segment kann benutzt werden, um den Ladenverkaufspreis anzugeben.

Handelt es sich um eine vom Lieferanten generierte Bestellung (BGM DE 1001= 22E), kann er mit dem Codewert "SRP" seinen empfohlenen Verkaufspreis mitteilen.

Beispiel: PRI+AAE:19.98::SRP:1:PCE'

Der empfohlene Einzelhandelspreis je Stück beträgt 19,98 EURO incl. Steuer

6. Segmentlayout

Positions-Teil

Segmentnummer: 35

SG28	- C	200000	- LIN-PIA-IMD-MEA-QTY-ALI-DTM-GIN-FTX-SG32-SG33-SG34-SG37-SG39-SG43
SG32	- C	1	- PRI
PRI	- M	1	- Preisangaben

Beschreibung:

Zur Angabe von Preisinformationen.

Betriebswirtschaftlicher Begriff	DE	EDIFACT	EAN	*	GER	Beschreibung
	C509	C	C			
	5125	M an..3	M			AAE = Informationspreis ohne Zu-/ Abschläge, inklusive Steuern
Etikettenpreis	5118	C n..15	C			
	5375	C an..3	C		N	
	5387	C an..3	C		R	LBL = Etikettenpreis
	5284	C n..9	C			
	6411	C an..3	C			KGM = Kilogramm LTR = Liter MTR = Meter PCE = Stück (GS1-Code) PA = Päckchen

Dokumentation zum Segment:

Segmentstatus: Kann

Dieses Segment wird verwendet, wenn der Lieferant mit der Bestellung der Ware durch den Kunden auch mit der Preisauszeichnung beauftragt wird. Es gilt die Währungsangabe aus dem Kopfteil.

Für den Etikettenpreis gilt die Währungsangabe aus dem Kopfteil.

Beispiel: PRI+AAE:19.98::LBL:1'

Der Etikettenpreis je Stück beträgt 19,98 EURO incl. Steuer

6. Segmentlayout

Summen-Teil

Segmentnummer: 36

UNS - M 1 - Abschnitts-Kontrollsegment						
Beschreibung: Dient dazu, den Kopfteil, den Positionsteil und den Summenteil innerhalb der Nachricht voneinander zu trennen.						
Betriebswirtschaftlicher Begriff	DE	EDIFACT	EAN	*	GER	Beschreibung
	0081	M a1	M	*		S = Trennung Positions-/Summenteil
Dokumentation zum Segment: Segmentstatus: Muß Dieses Segment dient der Trennung zwischen Positions- und Summenteil einer Nachricht. Das UNS-Segment hat rein syntaktische Funktion. Beispiel: UNS+S' Trennung Positions-/Summenteil						

6. Segmentlayout

Summen-Teil

Segmentnummer: 37

UNT - M 1 - Nachrichten-Endesegment						
Beschreibung: Dient dazu, eine Nachricht zu beenden und sie auf Vollständigkeit zu prüfen.						
Betriebswirtschaftlicher Begriff	DE	EDIFACT	EAN	*	GER	Beschreibung
Anzahl Segmente in der Nachricht	0074	M n..6	M			
	0062	M an..14	M			Die Referenznummer aus dem UNH-Segment muß hier wiederholt werden Gleicher Inhalt wie DE 0062 im UNH-Segment
Dokumentation zum Segment: Segmentstatus: Muß Das UNT-Segment ist ein Muß-Segment in UN/EDIFACT. Es muß jeweils das letzte Segment einer Nachricht sein. Beispiel: UNT+168+ME0001' Anzahl Segmente in der Nachricht.						

6. Segmentlayout

Segmentnummer: 38

UNZ - M 1 - Nutzdaten-Endesegment						
Beschreibung: Dient dazu, eine Übertragungsdatei zu beenden und sie auf Vollständigkeit zu prüfen.						
Betriebswirtschaftlicher Begriff	DE	EDIFACT	EAN	*	GER	Beschreibung
Übertragungsdatei Ende, Anzahl der Nachrichten oder Nachrichtengruppen	0036	M n..6	M			Anzahl der Nachrichten oder Nachrichtengruppen in der Übertragungsdatei.
Datenaustauschreferenz, Ende	0020	M an..14	M			Datenaustauschreferenz, identisch mit DE 0020 im UNB-Segment.
Dokumentation zum Segment: Das UNZ-Segment ist das letzte Segment der Übertragungsdatei. Hinweis DE 0036: Wenn keine Nachrichtengruppen verwendet werden, steht hier die Anzahl der Nachrichten in der Übertragungsdatei. Beispiel: UNZ+1+4711' Die Übertragungsdatei enthält 1 Nachricht.						

7. EANCOM-Segmentlayout

Segmentnummer: 1

UNA - C 1 - Trennzeichen-Vorgabe		EDIFACT	EAN	*	GER	Beschreibung
Beschreibung: Dient zur Definition der Trennzeichen-Angabe, die in einer Übertragungsdatei verwendet werden.						
UNA1	Gruppendatenelement-Trennzeichen	M an1	M			Gruppendatenelement-Trennzeichen Standardwert: ":"
UNA2	Segment-Bezeichner- und Datenelement-Trennzeichen	M an1	M			Segment-Bezeichner- und Datenelement-Trennzeichen Standardwert: "+"
UNA3	Dezimalzeichen	M an1	M			Dezimalzeichen Standardwert: "."
UNA4	Freigabezeichen	M an1	M			Freigabezeichen Standardwert: "?"
UNA5	Reserviert für spätere Verwendung	M an1	M			Reserviert für spätere Verwendung Standardwert: Leerzeichen
UNA6	Segment-Endezeichen	M an1	M			Segment-Endezeichen Standardwert: " ' "
<p>Dokumentation zum Segment:</p> <p>Das UNA-Segment muß immer angegeben werden, wenn nicht der Zeichensatz "A" (UNB,DE0001) verwendet wird.</p> <p>Im internationalen Datenaustausch wird empfohlen, den Zeichensatz UNOA zu verwenden. Im nationalen Datenaustausch ist der Zeichensatz UNOC sinnvoll, da er die Übermittlung von Umlauten und Kleinbuchstaben erlaubt.</p> <p>Beispiel: UNA:+.? ' Das UNA-Segment enthält die Standardtrennzeichen.</p>						

7. EANCOM-Segmentlayout

Segmentnummer: 2

UNB - M 1 - Nutzdaten-Kopfsegment						
Beschreibung: Dient dazu, eine Übertragungsdatei zu eröffnen, zu identifizieren und zu beschreiben.						
		EDIFACT	EAN	*	GER	Beschreibung
S001	SYNTAX-BEZEICHNER	M	M			
0001	Syntax-Kennung	M a4	M			Zeichensatz UNOA = UN/ECE Zeichensatz A UNOB = UN/ECE Zeichensatz B UNOC = UN/ECE Zeichensatz C UNOD = UN/ECE Zeichensatz D UNOE = UN/ECE Zeichensatz E UNOF = UN/ECE Zeichensatz F
0002	Syntax-Versionsnummer	M n1	M			Syntax-Version 3 = Version 3
S002	ABSENDER DER ÜBERTRAGUNGSDATEI	M	M			
0004	Absenderbezeichnung	M an..35	M			Absenderidentifikation der Übertragungsdatei = Globale Lokationsnummer (GLN)
0007	Teilnehmerbezeichnung, Qualifier	C an..4	C			14 = GS1
0008	Adresse für Rückleitung	C an..14	C			Adresse für Rückleitung Siehe Hinweis
S003	EMPFÄNGER DER ÜBERTRAGUNGSDATEI	M	M			
0010	Empfängerbezeichnung	M an..35	M			Empfängeridentifikation der Übertragungsdatei = Globale Lokationsnummer (GLN)
0007	Teilnehmerbezeichnung, Qualifier	C an..4	C			14 = GS1
0014	Weiterleitungsadresse	C an..14	C			Weiterleitungsadresse Siehe Hinweis
S004	DATUM/UHRZEIT DER ERSTELLUNG	M	M			
0017	Datum der Erstellung	M n6	M			Datum der Dateierstellung = Datum im Format JJMMTT
0019	Uhrzeit der Erstellung	M n4	M			Zeit der Dateierstellung = Uhrzeit im Format HHMM
0020	Datenaustauschreferenz	M an..14	M			Datenaustauschreferenz, Anfang = Eindeutige Datenaustauschreferenz des Absenders
S005	REFERENZ/PASSWORT DES EMPFÄNGERS	C	C			
0022	Referenz oder Paßwort des Empfängers	M an..14	M			Paßwort Übertragungsdatei
0025	Referenz oder Paßwort des Empfängers, Qualifier	C an2	C			AA = Referenz BB = Paßwort
0026	Anwendungsreferenz	C an..14	C			Anwendungsreferenz Nachrichtentyp, falls die Übertragungsdatei nur einen Nachrichtentyp enthält
0029	Verarbeitungspriorität, Code	C a1	C			A = Höchste Priorität

7. EANCOM-Segmentlayout

Segmentnummer: 2

		EDIFACT	EAN	*	GER	Beschreibung
0031	Bestätigungsanforderung	C n1	C			Bestätigungsanforderung
0032	Austauschvereinbarungskennung	C an..35	C		R	EANCOM = EANCOM... Identifikation des EDIFACT-Subsets EANCOM (siehe Hinweis)
0035	Test-Kennzeichen	C n1	C			Test-Kennzeichen 1 = Testübertragung

Dokumentation zum Segment:

Dieses Segment dient sowohl als Umschlag für die Übertragungsdatei als auch zur Identifikation des Empfängers und des Senders der Übertragungsdatei.

Im internationalen Datenaustausch wird empfohlen, den Zeichensatz UNOA zu verwenden. Im nationalen Datenaustausch ist der Zeichensatz UNOC sinnvoll, da er die Übermittlung von Umlauten und Kleinbuchstaben erlaubt.

Hinweis DE 0008:

Die Adresse für Rückleitung stellt der Sender bereit, um den Empfänger der Übertragungsdatei über die Adresse im (Quell-)System des Senders bzw. eines angeschlossenen Partners zu informieren. Im Falle eines vermittelnden Dritten kann hier der ursprüngliche Nachrichtenersteller spezifiziert werden. Es wird empfohlen, GLN für diesen Zweck zu verwenden.

Hinweis DE 0014:

Die Verwendung des Datenelementes 0014 Weiterleitungsadresse dient der Identifikation des Empfängers, wenn ein Service-Rechenzentrum vorgeschaltete Mehrwertdienste für die eigentlichen Empfänger der Daten erbringt (z.B. Konzern). Das verwendete Identifikationssystem (z.B. GLN) muß bilateral abgestimmt werden.

Hinweis DE 0020:

Dieses Datenelement muss eine lückenlos aufsteigende Nummer pro Austauschtermin zwischen Datenlieferant und Datenempfänger enthalten. Durch Angabe dieser Nummer wird in der Sammelabrechnung auf die zugehörige Übertragungsdatei verwiesen.

Hinweis DE 0032: Dieses Datenelement wird zur Identifikation aller zugrunde liegender Vereinbarungen benutzt, die den Datenaustausch kontrollieren. In EANCOM muss die Identifikation solcher Vereinbarungen mit den Buchstaben 'EANCOM' beginnen, und die verbleibenden Zeichen innerhalb des Datenelements werden entsprechend der bilateralen Vereinbarung gefüllt.

Beispiel:

UNB+UNOC:3+4012345000009:14:4012345000018+4000004000002:14:4000004000099+101013:10

4

3+4711+REF:AA++++EANCOM+1'

Die EANCOM-Datei 4711 vom 13.10.2010, 10 Uhr 43 wird vom Absender mit der GLN 4012345000009 an den Empfänger mit der GLN 4000004000002 gesandt.

7. EANCOM-Segmentlayout

Kopf-Teil

Segmentnummer: 3

UNH - M 1 - Nachrichten-Kopfsegment						
Beschreibung: Dient dazu, eine Nachricht zu eröffnen, sie zu identifizieren und zu beschreiben.						
		EDIFACT	EAN	*	GER	Beschreibung
0062	Nachrichten-Referenznummer	M an..14	M			Nachrichten-Referenznummer Eindeutige Nachrichtenreferenz des Absenders. Laufende Nummer der Nachrichten im Datenaustausch. Identisch mit DE 0062 im UNT, vergeben vom Sender.
S009	NACHRICHTEN-KENNUNG	M	M			
0065	Nachrichtentyp-Kennung	M an..6	M	*		ORDERS = Bestellung
0052	Versionsnummer des Nachrichtentyps	M an..3	M	*		D = Entwurfs-Version
0054	Freigabenummer des Nachrichtentyps	M an..3	M	*		01B = Ausgabe 2001 - B
0051	Verwaltende Organisation	M an..2	M	*		UN = UN/CEFACT
0057	Anwendungscode der zuständigen Organisation	C an..6	C	*		EAN010 = GS1 Versionsnummer (GS1-Code)
Dokumentation zum Segment: Segmentstatus: Muß						
Dieses UNH-Segment dient dazu, eine Nachricht zu eröffnen, zu identifizieren und zu spezifizieren.						
Beispiel: UNH+ME0001+ORDERS:D:01B:UN:EAN010'						
Die Referenznummer der ORDERS-Nachricht lautet ME0001.						

7. EANCOM-Segmentlayout

Kopf-Teil

Segmentnummer: 4

BGM - M 1 - Beginn der Nachricht						
Beschreibung: Zur Anzeige der Art und Funktion einer Nachricht und zur Übermittlung der Identifikationsnummer.						
		EDIFACT	EAN	*	GER	Beschreibung
C002	DOKUMENTEN-/NACHRICHTENNAME	C	C			
1001	Dokumentenname, Code	C an..3	C	*		Auftragsart 220 = Bestellung/Auftrag 224 = Eilauftrag 227 = Konsignationsauftrag 22E = Vom Hersteller erstellte Bestellung (GS1-Code)
1131	Codeliste, Code	C an..17	C			
3055	Verantwortliche Stelle für die Codepflege, Code	C an..3	C	*		9 = GS1
1000	Dokumentenname	C an..35	C			In diesem Datenelement wird die Prozessvariante Textil in codierter Form angegeben: ../04-2-2.pdf Prozessvariante, codiert
C106	DOKUMENTEN-/NACHRICHTEN-IDENTIFIKATION	C	C			
1004	Dokumentennummer	C an..35	C			Bestellnummer Bestellnummer, vergeben vom Sender des Dokuments.
1225	Nachrichtenfunktion, Code	C an..3	C	*		9 = Original 31 = Kopie

Dokumentation zum Segment:

Segmentstatus: Muß

Das BGM-Segment dient zur Anzeige der Art und Funktion einer Nachricht und zur Übermittlung der Identifikationsnummer.

Erläuterungen zu DE 1001:

220 = Bestellung

Dokument/ Nachricht, mit der ein Käufer einen Verkäufer veranlaßt, Waren oder Dienstleistungen wie angegeben zu liefern, wobei die Bedingungen in einem Angebot enthalten oder anderweitig dem Käufer bekannt sind.

224 = Eilauftrag

Dokument/ Nachricht für dringende Bestellungen.

227 = Konsignationsauftrag

Auftrag Waren in ein Lager zu liefern, mit der Vereinbarung zur Zahlung, wenn Waren aus diesem Lager verkauft werden. Hinweis: Eine Verwendung des Konditionenkennzeichens ACN = á condition (Konsignation), nein ist unzulässig.

22E = Vom Hersteller erstellte Bestellung (GS1-Code)

Dokument/ Nachricht, das/die Einzelheiten zu einer Bestellung übermittelt, die vom Hersteller erstellt wurde.

Hinweis DE 1000:

Der Codewert ist sprechend aufgebaut:

Erste Stelle Geschäftsmodell (1=Handelsbestand, 2=Filialdepot, 3=Lagerdepot, 4=Kommission 5=Concessions).

Zweite Stelle Nachversorgung (1=BMI und 2=VMI).

Dritte Stelle Logistik (1=Lager, 2=CD1, 3=CD2, 4=Strecke).

7. EANCOM-Segmentlayout

Kopf-Teil

Segmentnummer: 4

Sofern die Information im Auftrag nicht angegeben werden kann, wird 0 verwendet. Die vollständige Codeliste ist in Kapitel 4 der CFB Dokumentation aufgeführt.

Beispiel: BGM+220:::FM200+128576+9'

Die Bestellnummer für das Geschäftsmodell "Filialdepot" lautet 128576.

7. EANCOM-Segmentlayout

Kopf-Teil

Segmentnummer: 5

DTM - M 1 - Datum/Uhrzeit/Zeitspanne						
Beschreibung: Zur Angabe eines Datums und/oder einer Uhrzeit oder einer Zeitspanne.						
		EDIFACT	EAN	*	GER	Beschreibung
C507	DATUM/UHRZEIT/ ZEITSPANNE	M	M			
2005	Datums- oder Uhrzeits- oder Zeitspannen-Funktion, Qualifier	M an..3	M	*		137 = Dokumenten/Nachrichten Datum/Zeit
2380	Datum oder Uhrzeit oder Zeitspanne, Wert	C an..35	C			Auftrags-/Bestelldatum ggf. mit Uhrzeit
2379	Datums- oder Uhrzeit- oder Zeitspannen-Format, Code	C an..3	C			102 = JJJJMMTT 203 = JJJJMMTTHHMM
Dokumentation zum Segment: Segmentstatus: Muß Dieses Segment wird zur Angabe des Bestelldatums verwendet. Das Dokumentendatum (Codewert 137) muß in der Bestellung angegeben werden. Beispiel: DTM+137:20030324:102' Dieses Beispiel weist den 24.03.2003 als Bestelldatum aus.						

7. EANCOM-Segmentlayout

Kopf-Teil

Segmentnummer: 6

DTM - M 1 - Datum/Uhrzeit/Zeitspanne						
Beschreibung: Zur Angabe eines Datums und/oder einer Uhrzeit oder einer Zeitspanne.						
		EDIFACT	EAN	*	GER	Beschreibung
C507	DATUM/UHRZEIT/ ZEITSPANNE	M	M			
2005	Datums- oder Uhrzeits- oder Zeitspannen-Funktion, Qualifier	M an..3	M	*		2 = Liefertermin (-datum/-zeit) gefordert
2380	Datum oder Uhrzeit oder Zeitspanne, Wert	C an..35	C			Lieferdatum, gefordert
2379	Datums- oder Uhrzeit- oder Zeitspannen-Format, Code	C an..3	C			102 = JJJMMTT 203 = JJJMMTTHHMM 718 = JJJMMTT-JJJMMTT 719 = JJJMMTTHHMM- JJJMMTTHHMM Eine Zeitspanne wird in einer tatsächlichen Nachricht ohne Bindestrich angegeben.
Dokumentation zum Segment: Segmentstatus: Kann Dieses Segment wird - wenn erforderlich - für geforderte Datumsangaben bezüglich der Lieferung der Waren benutzt. DE 2005 = 2, Liefertermin (-datum/-zeit) gefordert: Datum, zu dem der Käufer die Lieferung von Waren fordert. Hinweis DE 2005: Die Anwendung dieses Codewertes schließt die Verwendung der Codewerte 63, 64, 69 und 200 aus. Beispiel: DTM+2:20031028:102' Dieses Beispiel fordert die Lieferung am 28. Oktober 2003.						

7. EANCOM-Segmentlayout

Kopf-Teil

Segmentnummer: 7

DTM - M 1 - Datum/Uhrzeit/Zeitspanne						
Beschreibung: Zur Angabe eines Datums und/oder einer Uhrzeit oder einer Zeitspanne.						
		EDIFACT	EAN	*	GER	Beschreibung
C507	DATUM/UHRZEIT/ ZEITSPANNE	M	M			
2005	Datums- oder Uhrzeits- oder Zeitspannen-Funktion, Qualifier	M an..3	M	*		64 = Lieferdatum/-zeit, frühestes
2380	Datum oder Uhrzeit oder Zeitspanne, Wert	C an..35	C			Frühester Liefertermin
2379	Datums- oder Uhrzeit- oder Zeitspannen-Format, Code	C an..3	C			102 = JJJJMMTT 203 = JJJJMMTTHHMM
<p>Dokumentation zum Segment: Segmentstatus: Kann</p> <p>Dieses Segment wird - wenn erforderlich - für geforderte Datumsangaben bezüglich der Lieferung der Waren benutzt.</p> <p>Hinweis DE 2005: Die Anwendung dieses Codewertes schließt die Verwendung der Codewerte 2, 69 und 200 aus.</p> <p>Beispiel: DTM+64:200310230800:203' Dieses Beispiel fordert die Lieferung frühestens am 23. Oktober 2003 um 8.00 Uhr.</p>						

7. EANCOM-Segmentlayout

Kopf-Teil

Segmentnummer: 8

DTM - M 1 - Datum/Uhrzeit/Zeitspanne		EDIFACT	EAN	*	GER	Beschreibung
Beschreibung: Zur Angabe eines Datums und/oder einer Uhrzeit oder einer Zeitspanne.						
C507	DATUM/UHRZEIT/ ZEITSPANNE	M	M			
2005	Datums- oder Uhrzeits- oder Zeitspannen-Funktion, Qualifier	M an..3	M	*		63 = Lieferdatum/-zeit, spätestes
2380	Datum oder Uhrzeit oder Zeitspanne, Wert	C an..35	C			Spätester Liefertermin
2379	Datums- oder Uhrzeit- oder Zeitspannen-Format, Code	C an..3	C			102 = JJJJMMTT 203 = JJJJMMTTHHMM
Dokumentation zum Segment: Segmentstatus: Kann Dieses Segment wird - wenn erforderlich - für geforderte Datumsangaben bezüglich der Lieferung der Waren benutzt. Hinweis DE 2005: Die Anwendung dieses Codewertes schließt die Verwendung der Codewerte 2, 69 und 200 aus. Beispiel: DTM+63:200310291500:203' Dieses Beispiel fordert die Lieferung spätestens am 29. Oktober 2003 um 15.00 Uhr.						

7. EANCOM-Segmentlayout

Kopf-Teil

Segmentnummer: 9

DTM - M 1 - Datum/Uhrzeit/Zeitspanne						
Beschreibung: Zur Angabe eines Datums und/oder einer Uhrzeit oder einer Zeitspanne.						
		EDIFACT	EAN	*	GER	Beschreibung
C507	DATUM/UHRZEIT/ ZEITSPANNE	M	M			
2005	Datums- oder Uhrzeits- oder Zeitspannen-Funktion, Qualifier	M an..3	M	*		61 = Stornierung, wenn nicht bis zum angegebenen Datum geliefert
2380	Datum oder Uhrzeit oder Zeitspanne, Wert	C an..35	C			Stornierung bei Nichtlieferung
2379	Datums- oder Uhrzeit- oder Zeitspannen-Format, Code	C an..3	C			102 = JJJJMMTT 203 = JJJJMMTTHHMM
<p>Dokumentation zum Segment: Segmentstatus: Abhängig, Stornierung der Bestellung, wenn nicht zum geforderten Termin geliefert werden kann. Dieses Segment wird - wenn erforderlich - für geforderte Datumsangaben bezüglich der Lieferung der Waren benutzt. Beispiel: DTM+61:200310230800:203' Dieses Beispiel fordert die Stornierung der Lieferung wenn nicht bis zum 23. Oktober 2003 um 8.00 Uhr geliefert wird.</p>						

7. EANCOM-Segmentlayout

Kopf-Teil

Segmentnummer: 10

ALI - C 1 - Zusätzliche Angaben						
Beschreibung: Zur Angabe, daß besondere Bedingungen abhängig von der Herkunft, Zollpräferenz, steuerlichen oder wirtschaftlichen Faktoren zur Anwendung kommen.						
		EDIFACT	EAN	*	GER	Beschreibung
3239	Ursprungsland, Code	C an..3	C		N	
9213	Zollregelungsart, Code	C an..3	C		N	
4183	Sonderkondition, Code	C an..3	C		R	Teillieferung, Status X1 = Keine Nachlieferung bei Teillieferung (GS1-Code) X2 = Nachlieferung bei Teillieferung akzeptiert (GS1-Code) 144 = Kompletten Auftrag ausliefern
Dokumentation zum Segment: Segmentstatus: Kann Dieses Segment wird zur Übertragung des Teillieferungstatus verwendet. Die Angabe gilt für alle bestellten Artikel und kann auf Positionsebene überschrieben werden. Beispiel: ALI+++X2' Teillieferung zugelassen						

7. EANCOM-Segmentlayout

Kopf-Teil

Segmentnummer: 11

SG2	- C	1 - NAD-SG3				
NAD	- M	1 - Name und Anschrift				
Beschreibung:						
Zur Angabe von Name und Anschrift, sowie Funktion eines Partners, entweder nur als Code durch C082 oder (gegebenenfalls auch zusätzlich) unstrukturiert durch C058 bzw. strukturiert durch C080 bis 3207.						
		EDIFACT	EAN	*	GER	Beschreibung
3035	Beteiligter, Qualifier	M an..3	M			SU = Lieferant
C082	IDENTIFIKATION DES BETEILIGTEN	C	C			
3039	Beteiligter, Identifikation	M an..35	M			Identifikation des Lieferanten Globale Lokationsnummer (GLN) - Format n13
1131	Codeliste, Code	C an..17	C			
3055	Verantwortliche Stelle für die Codepflege, Code	C an..3	C	*		9 = GS1
C058	NAME UND ANSCHRIFT	C	C			Diese Datenelementgruppe darf nur benutzt werden, um den Anforderungen des HGB § 37a gerecht zu werden. Hier besteht für den Sender einer Nachricht die Möglichkeit, bei Bedarf die entsprechenden Angaben zu machen. Wenn der Platz hier nicht ausreicht, können weitere Angaben in nachfolgenden Segmenten RFF+GN... untergebracht werden.
3124	Zeile für Name und Anschrift	M an..35	M			
3124	Zeile für Name und Anschrift	C an..35	C			
3124	Zeile für Name und Anschrift	C an..35	C			
3124	Zeile für Name und Anschrift	C an..35	C			
3124	Zeile für Name und Anschrift	C an..35	C			
Dokumentation zum Segment:						
Segmentstatus: Muß						
In EANCOM muß die Identifikation des Lieferanten/Herstellers mit GLN erfolgen.						
Beispiel: NAD+SU+4012345000009::9+X:X:X:X'						
Der Lieferant/Hersteller hat die GLN 4012345000009.						

7. EANCOM-Segmentlayout

Kopf-Teil

Segmentnummer: 12

SG2	- C	1 - NAD-SG3				
SG3	- C	99 - RFF				
RFF	- M	1 - Referenzangaben				
Beschreibung: Zur Angabe einer Referenz.						
		EDIFACT	EAN	*	GER	Beschreibung
C506	REFERENZ	M	M			
1153	Referenz, Qualifier	M an..3	M			GN = Regierungsreferenznummer
1154	Referenz, Identifikation	C an..70	C			Angaben auf Geschäftsbriefen
Dokumentation zum Segment: Segmentstatus: Abhängig						
Dieses RFF-Segment darf nur benutzt werden, wenn das voranstehende NAD zur Identifikation des Senders nicht genügend Platz für die Anforderungen des HGB § 37a bietet.						
Beispiel: RFF+GN:HRB-471111' Angaben auf Geschäftsbriefen lt. HGB: HRB-471111						

7. EANCOM-Segmentlayout

Kopf-Teil

Segmentnummer: 13

SG2	- C	1 - NAD-SG3-SG5			
NAD	- M	1 - Name und Anschrift			
Beschreibung:					
Zur Angabe von Name und Anschrift, sowie Funktion eines Partners, entweder nur als Code durch C082 oder (gegebenenfalls auch zusätzlich) unstrukturiert durch C058 bzw. strukturiert durch C080 bis 3207.					
	EDIFACT	EAN	*	GER	Beschreibung
3035	Beteiligter, Qualifier	M an..3	M		BY = Käufer
C082	IDENTIFIKATION DES BETEILIGTEN	C	C		
3039	Beteiligter, Identifikation	M an..35	M		Identifikation des Käufers/ Rechnungsempfängers Globale Lokationsnummer (GLN) - Format n13
1131	Codeliste, Code	C an..17	C		
3055	Verantwortliche Stelle für die Codepflege, Code	C an..3	C	*	9 = GS1
C058	NAME UND ANSCHRIFT	C	C		Diese Datenelementgruppe darf nur benutzt werden, um den Anforderungen des HGB § 37a gerecht zu werden. Hier besteht für den Sender einer Nachricht die Möglichkeit, bei Bedarf die entsprechenden Angaben zu machen. Wenn der Platz hier nicht ausreicht, können weitere Angaben in nachfolgenden Segmenten RFF+GN... untergebracht werden.
3124	Zeile für Name und Anschrift	M an..35	M		
3124	Zeile für Name und Anschrift	C an..35	C		
3124	Zeile für Name und Anschrift	C an..35	C		
3124	Zeile für Name und Anschrift	C an..35	C		
3124	Zeile für Name und Anschrift	C an..35	C		
Dokumentation zum Segment:					
Segmentstatus: Muß					
In EANCOM muß die Identifikation des Käufers/Rechnungsempfängers mit GLN erfolgen.					
Beispiel: NAD+BY+4398765000004::9+X:X:X:X'					
Die Bestellung ist vom Käufer mit der GLN 4398765000004.					

7. EANCOM-Segmentlayout

Kopf-Teil

Segmentnummer: 14

SG2	- C	1 - NAD-SG3-SG5				
SG3	- C	99 - RFF				
RFF	- M	1 - Referenzangaben				
Beschreibung: Zur Angabe einer Referenz.						
		EDIFACT	EAN	*	GER	Beschreibung
C506	REFERENZ	M	M			
1153	Referenz, Qualifier	M an..3	M			GN = Regierungsreferenznummer
1154	Referenz, Identifikation	C an..70	C			Angaben auf Geschäftsbriefen
Dokumentation zum Segment: Segmentstatus: Abhängig						
Dieses RFF-Segment darf nur benutzt werden, wenn das voranstehende NAD zur Identifikation des Senders nicht genügend Platz für die Anforderungen des HGB § 37a bietet.						
Beispiel: RFF+GN:HRB-471111' Angaben auf Geschäftsbriefen lt. HGB: HRB-471111						

7. EANCOM-Segmentlayout

Kopf-Teil

Segmentnummer: 15

SG2	- C	1 - NAD-SG3-SG5	
SG5	- C	5 - CTA-COM	
CTA	- M	1 - Ansprechpartner	
Beschreibung: Zur Angabe einer Person oder einer Abteilung, die als Ansprechpartner dient.			
	EDIFACT	EAN * GER Beschreibung	
3139	Funktion des Ansprechpartners, Code	C an..3 C	PD = Einkaufsabteilung OC = Auftragskontakt
C056	ABTEILUNG ODER BEARBEITER	C C	
3413	Abteilung oder Bearbeiter, Code	C an..17 C	Kontaktperson oder -abteilung Auftragsbearbeitung
Dokumentation zum Segment: Segmentstatus: Kann			
Für eventuelle Rückfragen kann hier ein Ansprechpartner angegeben werden. Beispiel: CTA+PD+Claus Früh' Ansprechpartner beim Käufer ist Claus Früh.			

7. EANCOM-Segmentlayout

Kopf-Teil

Segmentnummer: 16

SG2	- C	1 - NAD-SG3-SG5				
SG5	- C	5 - CTA-COM				
COM	- C	5 - Kommunikationsverbindung				
Beschreibung: Zur Angabe einer Kommunikationsnummer einer Abteilung oder einer Person, die als Ansprechpartner dient.						
		EDIFACT	EAN	*	GER	Beschreibung
C076	KOMMUNIKATIONSVERBI NDUNG	M	M			
3148	Kommunikationsadresse, Identifikation	M an..512	M			Kommunikationsnummer Auftragsbearbeitung
3155	Kommunikationsadresse, Qualifier	M an..3	M			EM = Electronic Mail FX = Telefax TE = Telefon XF = X.400
Dokumentation zum Segment: Segmentstatus: Kann						
Kommunikationsverbindung, unter der die Kontaktperson zu erreichen ist. Beispiel: COM+kölsch@früh.de:EM' E-Mail von Herrn Früh ist kölsch@früh.de						

7. EANCOM-Segmentlayout

Kopf-Teil

Segmentnummer: 17

SG2	- C	1 - NAD-SG3			
NAD	- M	1 - Name und Anschrift			
Beschreibung: Zur Angabe von Name und Anschrift, sowie Funktion eines Partners, entweder nur als Code durch C082 oder (gegebenenfalls auch zusätzlich) unstrukturiert durch C058 bzw. strukturiert durch C080 bis 3207.					
	EDIFACT	EAN	*	GER	Beschreibung
3035	Beteiligter, Qualifier	M an..3	M		IV = Rechnungsempfänger
C082	IDENTIFIKATION DES BETEILIGTEN	C	C		
3039	Beteiligter, Identifikation	M an..35	M		Identifikation des Rechnungsempfängers Globale Lokationsnummer (GLN) - Format n13
1131	Codeliste, Code	C an..17	C		
3055	Verantwortliche Stelle für die Codepflege, Code	C an..3	C	*	9 = GS1
Dokumentation zum Segment: Segmentstatus: Kann In EANCOM muß die Identifikation des Rechnungsempfängers mit GLN erfolgen. Diese Angabe ist nur dann notwendig, wenn der Käufer vom Rechnungsempfänger abweicht. Beispiel: NAD+IV+4012345000009::9' Der Rechnungsempfänger hat die GLN 4012345000009.					

7. EANCOM-Segmentlayout

Kopf-Teil

Segmentnummer: 18

SG2	- C	1 - NAD-SG3-SG5			
NAD	- M	1 - Name und Anschrift			
Beschreibung: Zur Angabe von Name und Anschrift, sowie Funktion eines Partners, entweder nur als Code durch C082 oder (gegebenenfalls auch zusätzlich) unstrukturiert durch C058 bzw. strukturiert durch C080 bis 3207.					
	EDIFACT	EAN	*	GER	Beschreibung
3035	Beteiligter, Qualifier	M an..3	M		DP = Lieferanschrift
C082	IDENTIFIKATION DES BETEILIGTEN	C	C	D	
3039	Beteiligter, Identifikation	M an..35	M		GLN der Lieferanschrift Globale Lokationsnummer GLN - Format n13
1131	Codeliste, Code	C an..17	C		
3055	Verantwortliche Stelle für die Codepflege, Code	C an..3	C	*	9 = GS1
C058	NAME UND ANSCHRIFT	C	N	N	
3124	Zeile für Name und Anschrift	M an..35	M		
C080	NAME DES BETEILIGTEN	C	C		
3036	Beteiligter	M an..35	M		Lieferanschrift-Name 1
3036	Beteiligter	C an..35	C	D	Lieferanschrift-Name 2
3036	Beteiligter	C an..35	C	D	Lieferanschrift-Name 3
C059	STRASSE	C	C		
3042	Straße und Hausnummer oder Postfach	M an..35	M		Lieferanschrift-Straße
3164	Ort	C an..35	C		Lieferanschrift-Ort
C819	REGION/BUNDESLAND, EINZELHEITEN	C	N		
3229	Name einer Region/eines Bundeslandes, Code	C an..9	C		Region/Bundesland, Identifikation
3251	Postleitzahl, Code	C an..17	C		Lieferanschrift-Postleitzahl
3207	Ländername, Code	C an..3	C		Lieferanschrift-Land, codiert DE = DEUTSCHLAND, BUNDESREPUBLIK
<p>Dokumentation zum Segment: Segmentstatus: Muß</p> <p>Dieses NAD-Segment identifiziert immer den ersten Anlieferort.</p> <p>Das NAD-Segment dient der Angabe von Namen und Anschrift sowie Funktion eines Partners, entweder nur durch die Datenelementgruppe C082 und/oder strukturiert durch die Datenelementgruppe C080 bis 3707.</p> <p>Bei Anwendung der GLN, Globale Lokationsnummer, reicht deren Angabe aus.</p> <p>Bei Lieferanschriften, die keine GLN haben, wird die Adresse als Klartext angegeben. Die DE-Gruppe C082 bleibt in diesem Fall leer.</p> <p>Wenn die Lieferanschrift unbekannt ist (z.B. Selbstabholung), enthält DE 3039 die GLN des Käufers.</p> <p>Beispiel: NAD+DP+4399899175941::9++EDI-LAND:Herr Laufen:Garage+Bussardweg 5+Leopardshöhle++3381</p>					

7. EANCOM-Segmentlayout

Kopf-Teil

Segmentnummer: 18

8+DE'

Die GLN der Lieferanschrift ist 4399899175941. Eine Adresse wird nur in Ausnahmefällen
klarschriftlich
angegeben.

7. EANCOM-Segmentlayout

Kopf-Teil

Segmentnummer: 19

SG2	- C	1 - NAD-SG3-SG5
SG5	- C	1 - CTA-COM
CTA	- M	1 - Ansprechpartner
Beschreibung: Zur Angabe einer Person oder einer Abteilung, die als Ansprechpartner dient.		
	EDIFACT	EAN * GER Beschreibung
3139	Funktion des Ansprechpartners, Code	C an..3 C PD = Einkaufsabteilung
C056	ABTEILUNG ODER BEARBEITER	C C
3413	Abteilung oder Bearbeiter, Code	C an..17 C Kontaktperson oder -abteilung Lieferanschrift
Dokumentation zum Segment: Segmentstatus: Kann		
Für eventuelle Rückfragen kann hier ein Ansprechpartner angegeben werden. Beispiel: CTA+PD+Claus Früh' Ansprechpartner ist Claus Früh.		

7. EANCOM-Segmentlayout

Kopf-Teil

Segmentnummer: 20

SG2	- C	1 - NAD-SG3-SG5				
SG5	- C	1 - CTA-COM				
COM	- C	5 - Kommunikationsverbindung				
Beschreibung: Zur Angabe einer Kommunikationsnummer einer Abteilung oder einer Person, die als Ansprechpartner dient.						
		EDIFACT	EAN	*	GER	Beschreibung
C076	KOMMUNIKATIONSVERBI NDUNG	M	M			
3148	Kommunikationsadresse, Identifikation	M an..512	M			Kommunikationsnummer Lieferanschrift
3155	Kommunikationsadresse, Qualifier	M an..3	M			EM = Electronic Mail FX = Telefax TE = Telefon XF = X.400
Dokumentation zum Segment: Segmentstatus: Kann						
Kommunikationsverbindung, unter der die Kontaktperson zu erreichen ist. Beispiel: COM+kölsch@früh.de:EM' E-Mail von Herrn Früh ist kölsch@früh.de						

7. EANCOM-Segmentlayout

Kopf-Teil

Segmentnummer: 21

SG2	- C	1 - NAD-SG5			
NAD	- M	1 - Name und Anschrift			
Beschreibung: Zur Angabe von Name und Anschrift, sowie Funktion eines Partners, entweder nur als Code durch C082 oder (gegebenenfalls auch zusätzlich) unstrukturiert durch C058 bzw. strukturiert durch C080 bis 3207.					
	EDIFACT	EAN	*	GER	Beschreibung
3035	Beteiligter, Qualifier	M an..3	M		UD = Endverbraucher
C082	IDENTIFIKATION DES BETEILIGTEN	C	C	D	
3039	Beteiligter, Identifikation	M an..35	M		GLN des Endkunden Globale Lokationsnummer GLN - Format n13
1131	Codeliste, Code	C an..17	C		
3055	Verantwortliche Stelle für die Codepflege, Code	C an..3	C	*	9 = GS1
C058	NAME UND ANSCHRIFT	C	N	N	
3124	Zeile für Name und Anschrift	M an..35	M		
C080	NAME DES BETEILIGTEN	C	C		
3036	Beteiligter	M an..35	M		Endkunde-Name 1
3036	Beteiligter	C an..35	C	D	Endkunde-Name 2
3036	Beteiligter	C an..35	C	D	Endkunde-Name 3
C059	STRASSE	C	C		
3042	Straße und Hausnummer oder Postfach	M an..35	M		Endkunde-Straße
3164	Ort	C an..35	C		Endkunde-Ort
C819	REGION/BUNDESLAND, EINZELHEITEN	C	N		
3229	Name einer Region/eines Bundeslandes, Code	C an..9	C		
3251	Postleitzahl, Code	C an..17	C		Endkunde-Postleitzahl
3207	Ländername, Code	C an..3	C		DE = DEUTSCHLAND, BUNDESREPUBLIK ISO 3166 2-Alpha Code
Dokumentation zum Segment: Segmentstatus: Kann Dieses NAD-Segment dient der Angabe von Namen und Anschrift des Endkunden, z.B. Empfänger des Swimming Pools. Bei Anwendung der GLN, Globale Lokationsnummer, reicht deren Angabe aus. Bei Endkunden, die keine GLN haben, wird die Adresse als Klartext angegeben. Die DE-Gruppe C082 bleibt in diesem Fall leer. Beispiel: NAD+UD+4399899175941::9++EDI-LAND:Herr Laufen:Garage+Bussardweg 5+Leopardshöhle++33818+DE' Die GLN des Endkunden ist 4399899175941. Eine Adresse kann ggf. klarschriftlich angegeben werden.					

7. EANCOM-Segmentlayout

Kopf-Teil

Segmentnummer: 22

SG2	- C	1 - NAD-SG3-SG5			
NAD	- M	1 - Name und Anschrift			
Beschreibung: Zur Angabe von Name und Anschrift, sowie Funktion eines Partners, entweder nur als Code durch C082 oder (gegebenenfalls auch zusätzlich) unstrukturiert durch C058 bzw. strukturiert durch C080 bis 3207.					
	EDIFACT	EAN	*	GER	Beschreibung
3035	Beteiligter, Qualifier	M an..3	M		UC = Endempfänger
C082	IDENTIFIKATION DES BETEILIGTEN	C	C	D	
3039	Beteiligter, Identifikation	M an..35	M		GLN des Endempfängers Globale Lokationsnummer GLN - Format n13
1131	Codeliste, Code	C an..17	C		
3055	Verantwortliche Stelle für die Codepflege, Code	C an..3	C	*	9 = GS1
C058	NAME UND ANSCHRIFT	C	N	N	
3124	Zeile für Name und Anschrift	M an..35	M		
C080	NAME DES BETEILIGTEN	C	C		
3036	Beteiligter	M an..35	M		Endempfänger-Name 1
3036	Beteiligter	C an..35	C	D	Endempfänger-Name 2
3036	Beteiligter	C an..35	C	D	Endempfänger-Name 3
C059	STRASSE	C	C		
3042	Straße und Hausnummer oder Postfach	M an..35	M		Endempfänger-Straße
3164	Ort	C an..35	C		Endempfänger-Ort
C819	REGION/BUNDESLAND, EINZELHEITEN	C	N		
3229	Name einer Region/eines Bundeslandes, Code	C an..9	C		
3251	Postleitzahl, Code	C an..17	C		Endempfänger-Postleitzahl
3207	Ländername, Code	C an..3	C		DE = DEUTSCHLAND, BUNDESREPUBLIK ISO 3166 2-Alpha Code
Dokumentation zum Segment: Segmentstatus: Kann Dieses NAD-Segment dient der Angabe von Namen und Anschrift des Endempfängers. Wenn z.B. das Lager die Lieferanschrift (DE 3035 = DP) ist und die Sendung für eine bestimmte Filiale kommissioniert werden soll, wird die Filiale als Endempfänger angegeben. Bei Anwendung der GLN, Globale Lokationsnummer, reicht deren Angabe aus. Bei Endempfängern, die keine GLN haben, wird die Adresse als Klartext angegeben. Die DE-Gruppe C082 bleibt in diesem Fall leer. Beispiel: NAD+UC+4399899175941::9++EDI-LAND:Herr Laufen:Garage+Bussardweg 5+Leopardshöhle++33818+DE' Die GLN des Endempfängers ist 4399899175941. Eine Adresse kann ggf. klarschriftlich angegeben werden.					

7. EANCOM-Segmentlayout

Kopf-Teil

Segmentnummer: 23

SG2	- C	1 - NAD-SG3-SG5
SG5	- C	5 - CTA-COM
CTA	- M	1 - Ansprechpartner
Beschreibung: Zur Angabe einer Person oder einer Abteilung, die als Ansprechpartner dient.		
	EDIFACT	EAN * GER Beschreibung
3139	Funktion des Ansprechpartners, Code	C an..3 C OC = Auftragskontakt
C056	ABTEILUNG ODER BEARBEITER	C C
3413	Abteilung oder Bearbeiter, Code	C an..17 C Kontaktperson oder -abteilung Endempfänger
Dokumentation zum Segment: Segmentstatus: Kann		
Für eventuelle Rückfragen kann hier ein Ansprechpartner angegeben werden. Beispiel: CTA+OC+Claus Früh' Ansprechpartner ist Claus Früh.		

7. EANCOM-Segmentlayout

Kopf-Teil

Segmentnummer: 24

SG2	- C	1 - NAD-SG3-SG5				
SG5	- C	5 - CTA-COM				
COM	- C	5 - Kommunikationsverbindung				
Beschreibung: Zur Angabe einer Kommunikationsnummer einer Abteilung oder einer Person, die als Ansprechpartner dient.						
		EDIFACT	EAN	*	GER	Beschreibung
C076	KOMMUNIKATIONSVERBI NDUNG	M	M			
3148	Kommunikationsadresse, Identifikation	M an..512	M			Kommunikationsnummer Endempfänger
3155	Kommunikationsadresse, Qualifier	M an..3	M			EM = Electronic Mail FX = Telefax TE = Telefon XF = X.400
Dokumentation zum Segment: Segmentstatus: Kann						
Kommunikationsverbindung, unter der die Kontaktperson zu erreichen ist. Beispiel: COM+kölsch@früh.de:EM' E-Mail von Herrn Früh ist kölsch@früh.de						

7. EANCOM-Segmentlayout

Kopf-Teil

Segmentnummer: 25

SG7	- C	1 - CUX				
CUX	- M	1 - Währungsangaben				
Beschreibung: Zur Angabe von für den Geschäftsvorfall relevanten Währungen und Wechselkurse.						
			EDIFACT	EAN	*	GER
						Beschreibung
C504	WÄHRUNGSANGABEN		C	C		
6347	Währungsverwendung, Qualifier		M an..3	M	*	2 = Referenzwährung
6345	Währung, Code		C an..3	C		Währung der Bestellung ISO 4217 3-Alpha Code
6343	Währung, Qualifier		C an..3	C	*	9 = Währung der Bestellung
Dokumentation zum Segment: Segmentstatus: Kann Dieses Segment wird benutzt, um Währungsangaben für die gesamte Bestellung anzugeben. Beispiel: CUX+2:EUR:9' Die Währung der Bestellung ist EURO.						

7. EANCOM-Segmentlayout

Positions-Teil

Segmentnummer: 26

SG28	- C	200000	- LIN-PIA-IMD-MEA-QTY-ALI-DTM-GIN-FTX-SG32-SG33-SG34-SG37-SG39-SG43			
LIN	- M	1	- Positionsdaten			
Beschreibung: Zur Angabe einer Position und der Unterposition.						
		EDIFACT	EAN	*	GER	Beschreibung
1082	Positionsnummer	C an..6	C			Positionsnummer Vom Programm vergebene Positionsnummer innerhalb der Bestellung
1229	Handlungsanforderung/-benachrichtigung, Code	C an..3	C			
C212	WAREN-/LEISTUNGSNUMMER, IDENTIFIKATION	C	C			
7140	Produkt-/Leistungsnummer	C an..35	C			GTIN Artikelnummer GTIN, Format n..14
7143	Art der Produkt-/Leistungsnummer, Code	C an..3	C	*		SRV = GS1 Globale Artikelidentnummer, GTIN
Dokumentation zum Segment: Segmentstatus: Muß Das LIN-Segment dient der Angabe einer Position. In diesem Segment wird die GTIN-Artikelnummer als Artikelidentifikation angegeben. Mit dem LIN-Segment beginnt der Positionsteil der Nachricht. Beispiel: LIN+3++4000004000033:SRV' Der bestellte Artikel mit der Positionsnummer 3 hat die GTIN 4000004000035.						

7. EANCOM-Segmentlayout

Positions-Teil

Segmentnummer: 27

SG28	- C	200000	- LIN-PIA-IMD-MEA-QTY-ALI-DTM-GIN-FTX-SG32-SG33-SG34-SG37-SG39-SG43			
PIA	- C	25	- Zusätzliche Produktidentifikation			
Beschreibung: Zur Angabe von ergänzenden oder Substitutions-Produktidentifikationen.						
		EDIFACT	EAN	*	GER	Beschreibung
4347	Produkt-/Erzeugnisnummer, Qualifier	M an..3	M	*		1 = Zusätzliche Identifikation
C212	WAREN-/LEISTUNGSNUMMER, IDENTIFIKATION	M	M			
7140	Produkt-/Leistungsnummer	C an..35	C			Artikelnummer des Lieferanten (sekundär Ident.)
7143	Art der Produkt-/Leistungsnummer, Code	C an..3	C			SA = Artikelnummer des Lieferanten
1131	Codeliste, Code	C an..17	C			
3055	Verantwortliche Stelle für die Codepflege, Code	C an..3	C			91 = Vergeben vom Lieferanten oder seinem Agenten
C212	WAREN-/LEISTUNGSNUMMER, IDENTIFIKATION	C	C			
7140	Produkt-/Leistungsnummer	C an..35	C			Artikelnummer des Käufers
7143	Art der Produkt-/Leistungsnummer, Code	C an..3	C			IN = Artikelnummer des Käufers
1131	Codeliste, Code	C an..17	C			
3055	Verantwortliche Stelle für die Codepflege, Code	C an..3	C			92 = Vergeben vom Käufer oder seinem Agenten
C212	WAREN-/LEISTUNGSNUMMER, IDENTIFIKATION	C	C			
7140	Produkt-/Leistungsnummer	C an..35	C			Nummer der Aktionsvariante
7143	Art der Produkt-/Leistungsnummer, Code	C an..3	C			PV = Nummer der Aktionsvariante
1131	Codeliste, Code	C an..17	C			
3055	Verantwortliche Stelle für die Codepflege, Code	C an..3	C			9 = GS1 91 = Vergeben vom Lieferanten oder seinem Agenten
C212	WAREN-/LEISTUNGSNUMMER, IDENTIFIKATION	C	C			
7140	Produkt-/Leistungsnummer	C an..35	C			Nummer der Abfallart
7143	Art der Produkt-/Leistungsnummer, Code	C an..3	C			EWC Europäischer Abfallkatalog Europäischer Abfallkatalog EWC = Europäischer Abfallkatalog (GS1-Code)
1131	Codeliste, Code	C an..17	C			
3055	Verantwortliche Stelle für die Codepflege, Code	C an..3	C			2 = CEC (Commission of the European Communities)

7. EANCOM-Segmentlayout

Positions-Teil

Segmentnummer: 27

Dokumentation zum Segment:

Segmentstatus: Kann

Dieses Segment wird zur Angabe zusätzlicher Positionsidentifikationen benutzt, z. B. Artikelnummer des Käufers oder des Lieferanten oder der Nummer der Aktionsvariante.

Aktionsbestellungen und Normalbestellungen sollten voneinander getrennt werden. Enthält der Auftrag dennoch beide Geschäftsarten, wird dieses Segment verwendet, um Artikel als Aktionsware zu kennzeichnen.

DE 7143 = PV, Nummer der Aktionsvariante: Die Nummer, die den Identifikationscode eines Produktes ergänzt, identifiziert dieses Produkt als eine Variante des Standardprodukts. Zu verwenden, wenn die Variante nur geringfügig abweicht und dies eine Änderung des Hauptidentifikationscodes nicht rechtfertigt.

DE 7140 Abfallart: Es wird die Codeliste der EU-Kommission (für Abfall Kommission 11) verwendet, z.B. 91201 = Verpackungsmaterial u. Kartonagen

Hinweis DE 3055: Dieses Datenelement wird nur verwendet, wenn DE 7140 keine GTIN enthält.

Beispiel: PIA+1+1230815:SA::91+563985:IN::92+4000004000035:PV::9+91201:EWC::2'

Die Lieferantenartikelnummer lautet 1230815, die Kundenartikelnummer ist 563985, GTIN 4000004000035 ist ein Aktionsartikel, die Abfallart ist 91201.

7. EANCOM-Segmentlayout

Positions-Teil

Segmentnummer: 28

SG28 - C 200000 - LIN-PIA-IMD-MEA-QTY-ALI-DTM-GIN-FTX-SG32-SG33-SG34-SG37-SG39-SG43
QTY - C 1 - Menge

Beschreibung:

Zur Angabe einer zugehörigen Menge.

	EDIFACT	EAN	*	GER	Beschreibung
C186 MENGENANGABEN	M	M			
6063 Menge, Qualifier	M an..3	M	*		21 = Bestellte Menge
6060 Menge	M an..35	M			Bestellmenge Anmerkung: Nur numerische Werte zugelassen.
6411 Maßeinheit, Code	C an..3	C			Maßeinheit KGM = Kilogramm MTR = Meter LTR = Liter Alle Codes der Codeliste sind zugelassen

Dokumentation zum Segment:

Segmentstatus: Muß

Das QTY-Segment dient der Angabe der Bestellmenge für die aktuelle Bestellposition, die im LIN-Segment identifiziert wurde.

Das DE 6411 wird nur bei Bestellungen mengenvariabler Artikel verwendet. Ist das DE leer, handelt es sich um Stück des Artikels.

Beispiel: QTY+21:20'

Die bestellte Menge beträgt 20 Stück der im LIN-Segment beschriebenen Artikel-Nr. (GTIN).

7. EANCOM-Segmentlayout

Positions-Teil

Segmentnummer: 29

SG28	- C	200000	- LIN-PIA-IMD-MEA-QTY-ALI-DTM-GIN-FTX-SG32-SG33-SG34-SG37-SG39-SG43
DTM	- C	1	- Datum/Uhrzeit/Zeitspanne

Beschreibung:

Zur Angabe eines Datums und/oder einer Uhrzeit oder einer Zeitspanne.

		EDIFACT	EAN	*	GER	Beschreibung
C507	DATUM/UHRZEIT/ ZEITSPANNE	M	M			
2005	Datums- oder Uhrzeits- oder Zeitspannen-Funktion, Qualifier	M an..3	M	*		2 = Liefertermin (-datum/-zeit) gefordert
2380	Datum oder Uhrzeit oder Zeitspanne, Wert	C an..35	C			Lieferdatum, gefordert (Artikelebene)
2379	Datums- oder Uhrzeit- oder Zeitspannen-Format, Code	C an..3	C			102 = JJJJMMTT 203 = JJJJMMTTTHHMM 718 = JJJJMMTT-JJJJMMTT Eine Zeitspanne wird in einer tatsächlichen Nachricht ohne Bindestrich angegeben.

Dokumentation zum Segment:

Segmentstatus: Kann

Das DTM-Segment dient zur Angabe eines Datums und/oder einer Uhrzeit oder einer Zeitspanne. Wird dieses DTM-Segment hier im Positions-Teil verwendet, werden die Angaben aus dem Kopf-Teil der Bestellung überschrieben.

Dieses Segment wird - wenn erforderlich - für geforderte Datumsangaben bezüglich der Lieferung der Waren benutzt.

DE 2005 = 2, Liefertermin (-datum/-zeit) gefordert: Datum, zu dem der Käufer die Lieferung von Waren fordert.

Hinweis DE 2005: Die Anwendung dieses Codewertes schließt die Verwendung der Codewerte 63, 64 und 69 aus.

Beispiel: DTM+2:20031028:102'

Dieses Beispiel fordert die Lieferung am 28. Oktober 2003.

7. EANCOM-Segmentlayout

Positions-Teil

Segmentnummer: 30

SG28	- C	200000	- LIN-PIA-IMD-MEA-QTY-ALI-DTM-GIN-FTX-SG32-SG33-SG34-SG37-SG39-SG43
DTM	- C	1	- Datum/Uhrzeit/Zeitspanne

Beschreibung:

Zur Angabe eines Datums und/oder einer Uhrzeit oder einer Zeitspanne.

		EDIFACT	EAN	*	GER	Beschreibung
C507	DATUM/UHRZEIT/ ZEITSPANNE	M	M			
2005	Datums- oder Uhrzeits- oder Zeitspannen-Funktion, Qualifier	M an..3	M	*		64 = Lieferdatum/-zeit, frühestes
2380	Datum oder Uhrzeit oder Zeitspanne, Wert	C an..35	C			Frühester Liefertermin (Artikelebene)
2379	Datums- oder Uhrzeit- oder Zeitspannen-Format, Code	C an..3	C			102 = JJJJMMTT 203 = JJJJMMTTHHMM

Dokumentation zum Segment:

Segmentstatus: Kann

Das DTM-Segment dient zur Angabe eines Datums und/oder einer Uhrzeit oder einer Zeitspanne. Wird dieses DTM-Segment hier im Positions-Teil verwendet, werden die Angaben aus dem Kopf-Teil der Bestellung überschrieben.

Dieses Segment wird - wenn erforderlich - für geforderte Datumsangaben bezüglich der Lieferung der Waren benutzt.

DE 2005 = 2, Liefertermin (-datum/-zeit) gefordert: Datum, zu dem der Käufer die Lieferung von Waren fordert. Hinweis DE 2005: Die Anwendung dieses Codewertes schließt die Verwendung der Codewerte 2 und 69 aus.

Beispiel: DTM+64:200310230800:203'

Dieses Beispiel fordert die Lieferung frühestens am 23. Oktober 2003 um 8.00 Uhr.

7. EANCOM-Segmentlayout

Positions-Teil

Segmentnummer: 31

SG28	- C	200000	- LIN-PIA-IMD-MEA-QTY-ALI-DTM-GIN-FTX-SG32-SG33-SG34-SG37-SG39-SG43			
DTM	- C	1	- Datum/Uhrzeit/Zeitspanne			
Beschreibung: Zur Angabe eines Datums und/oder einer Uhrzeit oder einer Zeitspanne.						
		EDIFACT	EAN	*	GER	Beschreibung
C507	DATUM/UHRZEIT/ ZEITSPANNE	M	M			
2005	Datums- oder Uhrzeits- oder Zeitspannen-Funktion, Qualifier	M an..3	M	*		63 = Lieferdatum/-zeit, spätestes
2380	Datum oder Uhrzeit oder Zeitspanne, Wert	C an..35	C			Spätester Liefertermin (Artikelebene)
2379	Datums- oder Uhrzeit- oder Zeitspannen-Format, Code	C an..3	C			102 = JJJJMMTT 203 = JJJJMMTTHHMM
Dokumentation zum Segment: Segmentstatus: Kann						
Das DTM-Segment dient zur Angabe eines Datums und/oder einer Uhrzeit oder einer Zeitspanne. Wird dieses DTM-Segment hier im Positions-Teil verwendet, werden die Angaben aus dem Kopf-Teil der Bestellung überschrieben.						
Dieses Segment wird - wenn erforderlich - für geforderte Datumsangaben bezüglich der Lieferung der Waren benutzt.						
Hinweis DE 2005: Die Anwendung dieses Codewertes schließt die Verwendung der Codewerte 2 und 69 aus. Beispiel: DTM+63:200310291500:203' Dieses Beispiel fordert die Lieferung spätestens am 29. Oktober 2003 um 15.00 Uhr.						

7. EANCOM-Segmentlayout

Positions-Teil

Segmentnummer: 32

SG28	- C	200000	- LIN-PIA-IMD-MEA-QTY-ALI-DTM-GIN-FTX-SG32-SG33-SG34-SG37-SG39-SG43
DTM	- C	1	- Datum/Uhrzeit/Zeitspanne

Beschreibung:

Zur Angabe eines Datums und/oder einer Uhrzeit oder einer Zeitspanne.

		EDIFACT	EAN	*	GER	Beschreibung
C507	DATUM/UHRZEIT/ ZEITSPANNE	M	M			
2005	Datums- oder Uhrzeits- oder Zeitspannen-Funktion, Qualifier	M an..3	M	*		61 = Stornierung, wenn nicht bis zum angegebenen Datum geliefert
2380	Datum oder Uhrzeit oder Zeitspanne, Wert	C an..35	C			Stornierung bei Nichtlieferung (Artikelebene)
2379	Datums- oder Uhrzeit- oder Zeitspannen-Format, Code	C an..3	C			102 = JJJJMMTT 203 = JJJJMMTTHHMM

Dokumentation zum Segment:

Segmentstatus: Abhängig, Stornierung der Position, wenn nicht zum geforderten Termin geliefert werden kann.

Dieses Segment wird - wenn erforderlich - für geforderte Datumsangaben bezüglich der Lieferung der Waren benutzt.

Beispiel: DTM+61:200310230800:203'

Dieses Beispiel fordert die Stornierung der Position wenn nicht bis zum 23. Oktober 2003 um 8.00 Uhr geliefert wird.

7. EANCOM-Segmentlayout

Positions-Teil

Segmentnummer: 33

SG28	- C	200000	- LIN-PIA-IMD-MEA-QTY-ALI-DTM-GIN-FTX-SG32-SG33-SG34-SG37-SG39-SG43			
SG32	- C	1	- PRI			
PRI	- M	1	- Preisangaben			
Beschreibung: Zur Angabe von Preisinformationen.						
		EDIFACT	EAN	*	GER	Beschreibung
C509	PREISINFORMATION	C	C			
5125	Preis, Qualifier	M an..3	M			AAA = Nettokalkulation
5118	Preis, Betrag	C n..15	C			Listenpreis je bestellter Einheit
5375	Preisart, Code	C an..3	C		N	
5387	Preisart, Code	C an..3	C			LIU = Listenpreis (GS1-Code)
Dokumentation zum Segment: Segmentstatus: Kann Dieses Segment enthält den Listenpreis in der im Bestellkopf angegebenen Währung zum aktuellen Produkt, welches im LIN-Segment identifiziert wurde. In der EANCOM-Bestellung darf nur die Nettokalkulationsmethode verwendet werden. Evtl. Konditionsangaben in der ALC-Gruppe dienen nur zur Information. Beispiel: PRI+AAA:10::LIU' Nettolisteneinkaufspreis: 10 EURO						

7. EANCOM-Segmentlayout

Positions-Teil

Segmentnummer: 34

SG28	- C	200000	- LIN-PIA-IMD-MEA-QTY-ALI-DTM-GIN-FTX-SG32-SG33-SG34-SG37-SG39-SG43
SG32	- C	1	- PRI
PRI	- M	1	- Preisangaben

Beschreibung:

Zur Angabe von Preisinformationen.

		EDIFACT	EAN	*	GER	Beschreibung
C509	PREISINFORMATION	C	C			
5125	Preis, Qualifier	M an..3	M			AAE = Informationspreis ohne Zu-/Abschläge, inklusive Steuern
5118	Preis, Betrag	C n..15	C			Empfohlener Ladenverkaufspreis
5375	Preisart, Code	C an..3	C		N	
5387	Preisart, Code	C an..3	C		R	SRP = Empfohlener Einzelhandelspreis
5284	Einzelpreis-Basismenge	C n..9	C			
6411	Maßeinheit, Code	C an..3	C			KGM = Kilogramm LTR = Liter MTR = Meter PCE = Stück (GS1-Code) PA = Päckchen

Dokumentation zum Segment:

Segmentstatus: Kann

Dieses Segment kann benutzt werden, um den Ladenverkaufspreis anzugeben.

Handelt es sich um eine vom Lieferanten generierte Bestellung (BGM DE 1001= 22E), kann er mit dem Codewert "SRP" seinen empfohlenen Verkaufspreis mitteilen.

Beispiel: PRI+AAE:19.98::SRP:1:PCE'

Der empfohlene Einzelhandelspreis je Stück beträgt 19,98 EURO incl. Steuer

7. EANCOM-Segmentlayout

Positions-Teil

Segmentnummer: 35

SG28	- C	200000	- LIN-PIA-IMD-MEA-QTY-ALI-DTM-GIN-FTX-SG32-SG33-SG34-SG37-SG39-SG43			
SG32	- C	1	- PRI			
PRI	- M	1	- Preisangaben			
Beschreibung: Zur Angabe von Preisinformationen.						
		EDIFACT	EAN	*	GER	Beschreibung
C509	PREISINFORMATION	C	C			
5125	Preis, Qualifier	M an..3	M			AAE = Informationspreis ohne Zu-/ Abschläge, inklusive Steuern
5118	Preis, Betrag	C n..15	C			Etikettenpreis
5375	Preisart, Code	C an..3	C		N	
5387	Preisart, Code	C an..3	C		R	LBL = Etikettenpreis
5284	Einzelpreis-Basismenge	C n..9	C			
6411	Maßeinheit, Code	C an..3	C			KGM = Kilogramm LTR = Liter MTR = Meter PCE = Stück (GS1-Code) PA = Päckchen
Dokumentation zum Segment: Segmentstatus: Kann						
Dieses Segment wird verwendet, wenn der Lieferant mit der Bestellung der Ware durch den Kunden auch mit der Preisauszeichnung beauftragt wird. Es gilt die Währungsangabe aus dem Kopfteil. Für den Etikettenpreis gilt die Währungsangabe aus dem Kopfteil. Beispiel: PRI+AAE:19.98::LBL:1' Der Etikettenpreis je Stück beträgt 19,98 EURO incl. Steuer						

7. EANCOM-Segmentlayout

Summen-Teil

Segmentnummer: 36

UNS - M 1 - Abschnitts-Kontrollsegment						
Beschreibung: Dient dazu, den Kopfteil, den Positionsteil und den Summenteil innerhalb der Nachricht voneinander zu trennen.						
		EDIFACT	EAN	*	GER	Beschreibung
0081	Abschnittskennung, codiert	M a1	M	*		S = Trennung Positions-/Summenteil
Dokumentation zum Segment: Segmentstatus: Muß Dieses Segment dient der Trennung zwischen Positions- und Summenteil einer Nachricht. Das UNS-Segment hat rein syntaktische Funktion. Beispiel: UNS+S' Trennung Positions-/Summenteil						

7. EANCOM-Segmentlayout

Summen-Teil

Segmentnummer: 37

UNT - M 1 - Nachrichten-Endesegment						
Beschreibung: Dient dazu, eine Nachricht zu beenden und sie auf Vollständigkeit zu prüfen.						
		EDIFACT	EAN	*	GER	Beschreibung
0074	Anzahl der Segmente in einer Nachricht	M n..6	M			Anzahl Segmente in der Nachricht
0062	Nachrichten-Referenznummer	M an..14	M			Die Referenznummer aus dem UNH-Segment muß hier wiederholt werden Gleicher Inhalt wie DE 0062 im UNH-Segment
<p>Dokumentation zum Segment: Segmentstatus: Muß</p> <p>Das UNT-Segment ist ein Muß-Segment in UN/EDIFACT. Es muß jeweils das letzte Segment einer Nachricht sein.</p> <p>Beispiel: UNT+168+ME0001' Anzahl Segmente in der Nachricht.</p>						

7. EANCOM-Segmentlayout

Segmentnummer: 38

UNZ - M 1 - Nutzdaten-Endesegment						
Beschreibung: Dient dazu, eine Übertragungsdatei zu beenden und sie auf Vollständigkeit zu prüfen.						
		EDIFACT	EAN	*	GER	Beschreibung
0036	Datenaustauschzähler	M n..6	M			Übertragungsdatei Ende, Anzahl der Nachrichten oder Nachrichtengruppen Anzahl der Nachrichten oder Nachrichtengruppen in der Übertragungsdatei.
0020	Datenaustauschreferenz	M an..14	M			Datenaustauschreferenz, Ende Datenaustauschreferenz, identisch mit DE 0020 im UNB-Segment.
<p>Dokumentation zum Segment: Das UNZ-Segment ist das letzte Segment der Übertragungsdatei.</p> <p>Hinweis DE 0036: Wenn keine Nachrichtengruppen verwendet werden, steht hier die Anzahl der Nachrichten in der Übertragungsdatei. Beispiel: UNZ+1+4711' Die Übertragungsdatei enthält 1 Nachricht.</p>						

8. Gesamtbeispiel(e)

Gesamtbeispiel Bestellung

Bitte beachten Sie, dass Beispiele zu EANCOM® 2002 Nachrichten alle möglichen in der Dokumentation aufgezeigten Konstellationen beschreiben sollen. Sie können daher nicht immer die Anforderungen an einen Geschäftsprozess wirklichkeitsnah wiedergeben.

Beachten Sie bitte auch, dass aus dokumentationstechnischen Gründen in den Beispielen Datenelement-Trennzeichen enthalten sein können, die in Echtnachrichten durch Gruppen-Trennzeichen dargestellt werden.

8. Gesamtbeispiel(e)

UNA:+.?'

Das UNA-Segment enthält die Standardtrennzeichen.

UNB+UNOC:3+4012345000009:14:4012345000018+4000004000002:14:4000004000099+101013:1043+4711+REF:AA++++EANCOM+1'

Die EANCOM-Datei 4711 vom 13.10.2010, 10 Uhr 43 wird vom Absender mit der GLN 4012345000009 an den Empfänger mit der GLN 4000004000002 gesandt.

UNH+ME0001+ORDERS:D:01B:UN:EAN010'

Die Referenznummer der ORDERS-Nachricht lautet ME0001.

BGM+220:::FM200+128576+9'

Die Bestellnummer für das Geschäftsmodell "Filialdepot" lautet 128576.

DTM+137:20030324:102'

Dieses Beispiel weist den 24.03.2003 als Bestelldatum aus.

DTM+2:20031028:102'

Dieses Beispiel fordert die Lieferung am 28. Oktober 2003.

DTM+64:200310230800:203'

Dieses Beispiel fordert die Lieferung frühestens am 23. Oktober 2003 um 8.00 Uhr.

DTM+63:200310291500:203'

Dieses Beispiel fordert die Lieferung spätestens am 29. Oktober 2003 um 15.00 Uhr.

DTM+61:200310230800:203'

Dieses Beispiel fordert die Stornierung der Lieferung wenn nicht bis zum 23. Oktober 2003 um 8.00 Uhr geliefert wird.

ALI+++X2'

Teillieferung zugelassen

NAD+SU+4012345000009::9+X:X:X:X:X'

Der Lieferant/Hersteller hat die GLN 4012345000009.

RFF+GN:HRB-471111'

Angaben auf Geschäftsbriefen lt. HGB: HRB-471111

NAD+BY+4398765000004::9+X:X:X:X:X'

Die Bestellung ist vom Käufer mit der GLN 4398765000004.

RFF+GN:HRB-471111'

Angaben auf Geschäftsbriefen lt. HGB: HRB-471111

CTA+PD+Claus Früh'

Ansprechpartner beim Käufer ist Claus Früh.

COM+kölsch@früh.de:EM'

E-Mail von Herrn Früh ist kölsch@früh.de

NAD+IV+4012345000009::9'

Der Rechnungsempfänger hat die GLN 4012345000009.

NAD+DP+4399899175941::9++EDI-LAND:Herr Laufen:Garage+Bussardweg 5+Leopardshöhle++33818+DE'

Die GLN der Lieferanschrift ist 4399899175941. Eine Adresse wird nur in Ausnahmefällen klarschriftlich angegeben.

8. Gesamtbeispiel(e)

CTA+PD+Claus Früh'

Ansprechpartner ist Claus Früh.

COM+kölsch@früh.de:EM'

E-Mail von Herrn Früh ist kölsch@früh.de

NAD+UD+4399899175941::9++EDI-LAND:Herr Laufen:Garage+Bussardweg 5+Leopardshöhle++33818+DE'

Die GLN des Endkunden ist 4399899175941. Eine Adresse kann ggf. klarschriftlich angegeben werden.

NAD+UC+4399899175941::9++EDI-LAND:Herr Laufen:Garage+Bussardweg 5+Leopardshöhle++33818+DE'

Die GLN des Endempfängers ist 4399899175941. Eine Adresse kann ggf. klarschriftlich angegeben werden.

CTA+OC+Claus Früh'

Ansprechpartner ist Claus Früh.

COM+kölsch@früh.de:EM'

E-Mail von Herrn Früh ist kölsch@früh.de

CUX+2:EUR:9'

Die Währung der Bestellung ist EURO.

LIN+3++400004000033:SRV'

Der bestellte Artikel mit der Positionsnummer 3 hat die GTIN 400004000035.

PIA+1+1230815:SA::91+563985:IN::92+400004000035:PV::9+91201:EWC::2'

Die Lieferantenartikelnummer lautet 1230815, die Kundenartikelnummer ist 563985, GTIN 400004000035 ist ein Aktionsartikel, die Abfallart ist 91201.

QTY+21:20'

Die bestellte Menge beträgt 20 Stück der im LIN-Segment beschriebenen Artikel-Nr. (GTIN).

DTM+2:20031028:102'

Dieses Beispiel fordert die Lieferung am 28. Oktober 2003.

DTM+64:200310230800:203'

Dieses Beispiel fordert die Lieferung frühestens am 23. Oktober 2003 um 8.00 Uhr.

DTM+63:200310291500:203'

Dieses Beispiel fordert die Lieferung spätestens am 29. Oktober 2003 um 15.00 Uhr.

DTM+61:200310230800:203'

Dieses Beispiel fordert die Stornierung der Position wenn nicht bis zum 23. Oktober 2003 um 8.00 Uhr geliefert wird.

PRI+AAA:10::LIU'

Nettolisteneinkaufspreis: 10 EURO

PRI+AAE:19.98::SRP:1:PCE'

Der empfohlene Einzelhandelspreis je Stück beträgt 19,98 EURO incl. Steuer

PRI+AAE:19.98::LBL:1'

Der Etikettenpreis je Stück beträgt 19,98 EURO incl. Steuer

UNS+S'

Trennung Positions-/Summenteil

8. Gesamtbeispiel(e)

UNT+168+ME0001'

Anzahl Segmente in der Nachricht.

UNZ+1+4711'

Die Übertragungsdatei enthält 1 Nachricht.
