

**GS1-Standards in der Logistik:
Informationsfluss Logistik mit EANCOM® 2002
Version 2.3**

**Zeitpunktbezogener Bestandsdatenbericht
(INVRPT)**

EANCOM® 2002 Syntax 3

Einführung	2
Betriebswirtschaftliche Begriffe	4
Nachrichtendiagramm	6
Nachrichtenstruktur	10
Segmentlayout.....	11
Verwendete Codes	41
Beispiel	119

Einführung

Einführung

Ziel der vorliegenden Broschüre ist es, eine Dokumentation anzubieten, mit der elektronische Daten zwischen Geschäftspartnern ausgetauscht werden können.

Basis dieser Ausarbeitung ist der internationale Standard EANCOM® 2002. Zur Übermittlung der notwendigen Informationen wird der Nachrichtentyp INVRPT 005 verwendet. Als Dokumentationsstool wurde GEFEG.FX (Gefeg mbH, Berlin) benutzt.

Die vorliegende Dokumentation wurde von der GS1 Germany GmbH, Köln, erstellt. Jegliche Haftungsansprüche gegenüber GS1 Germany sind ausgeschlossen. Die Inhalte der Broschüre unterliegen dem Copyright von GS1 Germany und dürfen auch auszugsweise nur mit schriftlicher Genehmigung von GS1 Germany vervielfältigt oder an Dritte weitergegeben werden.

Es wird ausdrücklich darauf hingewiesen, dass die Broschüre nicht die komplette Originalbeschreibung der entsprechenden Kapitel und weitere relevante Hinweise der EANCOM® 2002-Dokumentation ersetzt. Es handelt sich vielmehr um eine Beschreibung der zu verwendenden Segmente, Datenelemente und Codes für eine spezielle Aufgabenstellung.

Wichtiger Hinweis:

Um den Anforderungen des HGB § 37a (Angaben auf Geschäftsbriefen) gerecht zu werden, wurde in allen NAD-Segmenten, die einen Nachrichtensender identifizieren können, die Datenelementgruppe C058 geöffnet. Sollten die 5 Datenelemente (DE) 3124 mit jeweils bis zu 35 Stellen nicht ausreichen, werden direkt nachfolgende RFF-Segmente, qualifiziert mit DE 1153 = GN verwendet, das DE 1154 hat jeweils eine Kapazität von bis zu 70 Stellen. Nur in den Fällen, wo dem NAD-Segment keine RFF-Segmente folgen, dürfen RFF+GN... aus dem Kopfteil der Nachricht für diesen Zweck verwendet werden. Innerhalb dieser Anwendungsempfehlungen von GS1 Germany sind davon nur die Nachrichten REMADV und SLSFCT betroffen.

Die vorliegende Dokumentation bietet verschiedene Einstiegsmöglichkeiten:

„Introduction“ enthält eine kurze Beschreibung zur jeweiligen Nachricht.

„BusinessTerms“ bietet ein Verzeichnis zum Direkteinstieg anhand der laufenden Segmentnummer.

„Diagram“ listet die einzelnen verwendeten Segmente in der Reihenfolge auf, die durch die EANCOM®-Nachricht vorgegeben ist. Allerdings wird jedes Segment nur einmal angezeigt. Dadurch können sich Sprünge in der laufenden Nummerierung gegenüber der Nachrichtenstruktur ergeben.

„Structure“ listet die einzelnen verwendeten Segmente in der Reihenfolge auf, wie sie durch die EANCOM®-Nachricht vorgegeben ist. Dabei wird in der Regel für jede Information ein eigenes Segment beschrieben. Ausnahmen entstehen dann, wenn Segmente nur in begrenzter Anzahl vorkommen und alternative Informationen enthalten können, z. B. Segment BGM.

„Segmentlayout“ stellt die betriebswirtschaftlichen den entsprechenden Elementen der EANCOM® - Syntax gegenüber.

„Codes“ enthält eine Aufstellung der in der Nachricht verwendeten Codes.

„Examples“ enthält mindestens ein kommentiertes Beispiel für eine Nachricht. Beachten Sie bitte, dass aus dokumentationstechnischen Gründen in den Beispielen Datenelement-Trennzeichen enthalten sein können, die in Echtnachrichten durch Gruppen-Trennzeichen dargestellt werden müssen.

Einführung

"Print" öffnet die PDF-Dokumentation zu der entsprechenden Nachricht.

Nachrichtenaufbau:

Kopf-Teil

Angabe von Käufer und Lieferant, Belegdatum und -nummer.

Positions-Teil

Angabe von NVE/SSCC zur Identifikation von Sendungen und deren Menge.

Summen-Teil

Der Summenteil enthält die Gesamtwerte des Beleges.

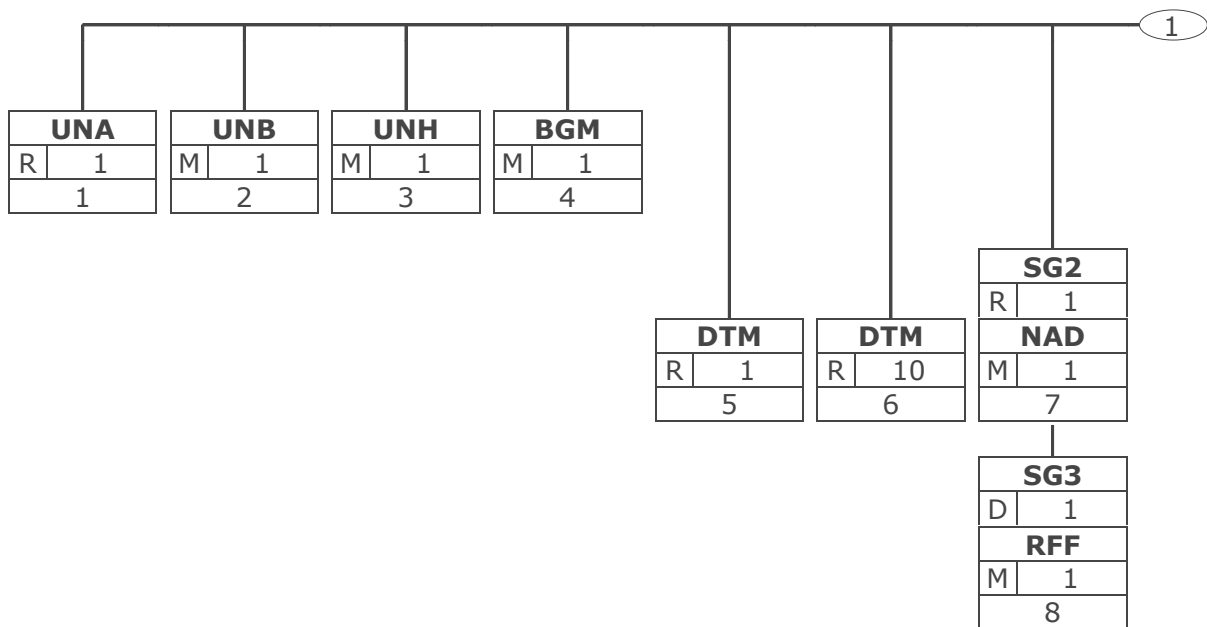
Betriebswirtschaftliche Begriffe

Begriff	EANCOM-Segment		Datenelement	
	Seg.-Nr.	Segment SG	DEG	DE
Absenderidentifikation der Übertragungsdatei	2	UNB	S002	0004
Adresse für Rückleitung	2	UNB	S002	0008
Aktionsware	16	PIA SG9#1	C212	7140
Aktueller Lagerbestand	19	QTY SG9#1\SG11#1	C186	6060
Angaben auf Geschäftsbriefen	8	RFF SG2#1\SG3#1	C506	1154
Angaben auf Geschäftsbriefen	11	RFF SG2#3\SG3#1	C506	1154
Angaben auf Geschäftsbriefen	13	RFF SG2#4\SG3#1	C506	1154
Anwendungsreferenz	2	UNB		0026
Anzahl der Nachrichten oder Nachrichtengruppen	28	UNZ		0036
Anzahl Packstücke	24	PAC SG9#1\SG11#1 \SG15#1\SG16 #1		7224
Artikelnummer des Lieferanten	15	PIA SG9#1	C212	7140
Bestätigungsanforderung	2	UNB		0031
Chargennummer	17	PIA SG9#1	C212	7140
Datenaustauschreferenz, Anfang	2	UNB		0020
Datenaustauschreferenz, Ende	28	UNZ		0020
Datum der Dateierstellung	2	UNB	S004	0017
Datum der Erstellung	5	DTM	C507	2380
Datum des Bestandsberichts	6	DTM	C507	2380
Dezimalzeichen	1	UNA		UNA3
EANCOM	2	UNB		0032
Empfängeridentifikation der Übertragungsdatei	2	UNB	S003	0010
Freigabezeichen	1	UNA		UNA4
Gesamtzahl der Segmente	27	UNT		0074
Gruppenelement-Trennzeichen	1	UNA		UNA1
GTIN Artikelnummer	14	LIN SG9#1	C212	7140
Hierarchische Identifikationsnummer	23	CPS SG9#1\SG11#1 \SG15#1		7164
Identifikation des Berichtsempfängers	9	NAD SG2#2	C082	3039
Identifikation des Lieferanten	7	NAD SG2#1	C082	3039
Identifikation des logischen Bereichs	20	LOC SG9#1\SG11#1	C519	3223
Identifikation des Logistikdienstleisters	10	NAD SG2#3	C082	3039
Identifikation des physischen Lagers	12	NAD SG2#4	C082	3039
Inventurmethode	18	INV SG9#1\SG11#1		4503
Kennzeichnung mit NVE/SSCC	25	PCI SG9#1\SG11#1 \SG15#1\SG16 #1\SG17#1		4233
Lager-Name 1	12	NAD SG2#4	C080	3036
Lager-Name 2	12	NAD SG2#4	C080	3036

Betriebswirtschaftliche Begriffe

Begriff	EANCOM-Segment			Datenelement	
	Seg.-Nr.	Segment	SG	DEG	DE
Lager-Ort	12	NAD	SG2#4		3164
Lager-Postleitzahl	12	NAD	SG2#4		3251
Lager-Region/Bundesland, Identifikation	12	NAD	SG2#4	C819	3229
Lager-Straße	12	NAD	SG2#4	C059	3042
Lagerbewegungsrichtung	18	INV	SG9#1\SG11#1		4501
Mindesthaltbarkeitsdatum MHD	21	DTM	SG9#1\SG11#1	C507	2380
Nachrichten-Referenznummer	3	UNH			0062
Nummer der Versandeinheit (NVE/SSCC)	26	GIN	SG9#1\SG11#1 \SG15#1\SG16 #1\SG17#1	C208	7402
Nummer des Bestandsberichts	4	BGM		C106	1004
Paßwort Übertragungsdatei	2	UNB		S005	0022
Positionsnummer	14	LIN	SG9#1		1082
Reserviert für spätere Verwendung	1	UNA			UNA5
Segment-Bezeichner- und Datenelement-Trennzeichen	1	UNA			UNA2
Segment-Endezeichen	1	UNA			UNA6
Standort der Ware	20	LOC	SG9#1\SG11#1	C517	3225
Statusinformation	22	STS	SG9#1\SG11#1	C555	4405
Syntax-Version	2	UNB		S001	0002
Test-Kennzeichen	2	UNB			0035
Weiterleitungsadresse	2	UNB		S003	0014
Zeichensatz	2	UNB		S001	0001
Zeit der Dateierstellung	2	UNB		S004	0019
Übertragungsdatei Ende	28	UNZ			0036

Nachrichtendiagramm



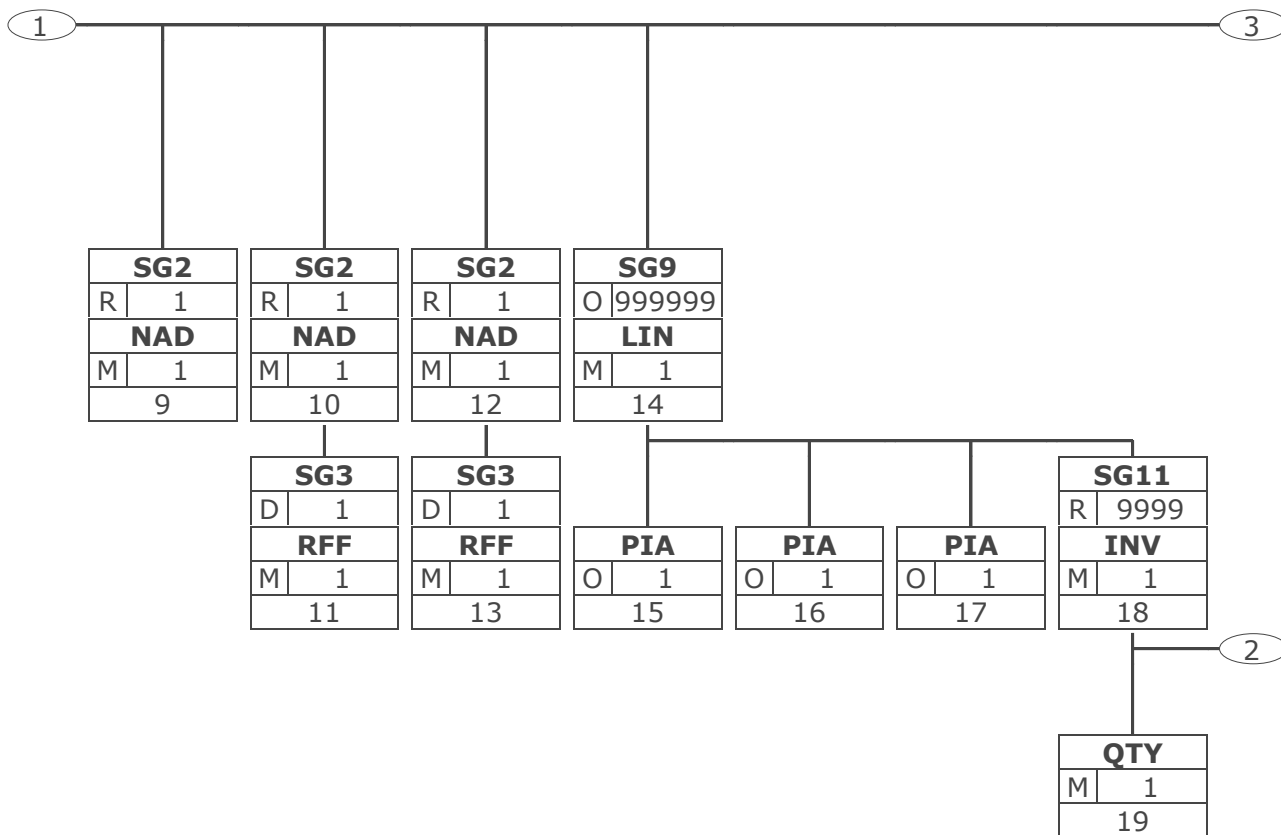
Tag	
St	MaxWdh
Nr	

Tag = Segment-/Gruppen-Bezeichner

St = Status (M=Muss, C=Conditional, R=Erforderlich, O=Optional, A=Empfohlen, D=Abhängig von)

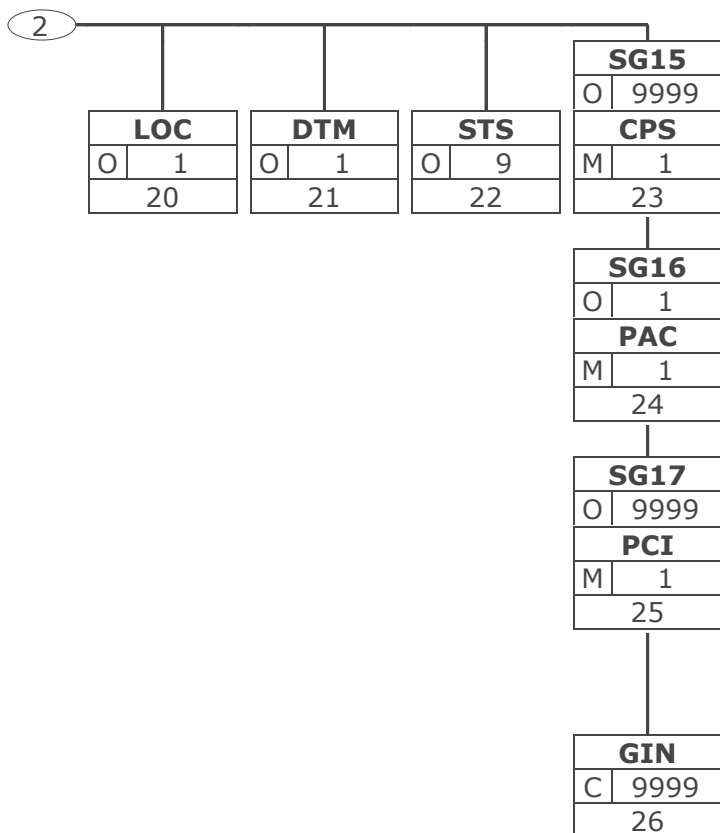
MaxWdh = Maximale Wiederholung der Segmente/Gruppen; Nr = Laufende Segmentnummer im Guide

Nachrichtendiagramm



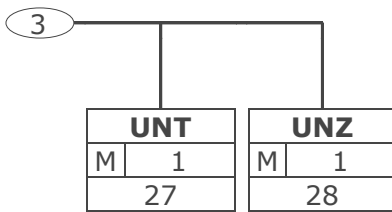
Tag	Tag = Segment-/Gruppen-Bezeichner
St MaxWdh	St = Status (M=Muss, C=Conditional, R=Erforderlich, O=Optional, A=Empfohlen, D=Abhängig von)
Nr	MaxWdh = Maximale Wiederholung der Segmente/Gruppen; Nr = Laufende Segmentnummer im Guide

Nachrichtendiagramm



Tag	Tag = Segment-/Gruppen-Bezeichner	
St	MaxWdh	St = Status (M=Muss, C=Conditional, R=Erforderlich, O=Optional, A=Empfohlen, D=Abhängig von)
Nr	MaxWdh	MaxWdh = Maximale Wiederholung der Segmente/Gruppen; Nr = Laufende Segmentnummer im Guide

Nachrichtendiagramm



Tag	Tag = Segment-/Gruppen-Bezeichner
St MaxWdh	St = Status (M=Muss, C=Conditional, R=Erforderlich, O=Optional, A=Empfohlen, D=Abhängig von)
Nr	MaxWdh = Maximale Wiederholung der Segmente/Gruppen; Nr = Laufende Segmentnummer im Guide

Nachrichtenstruktur

Seg.	Lfd. Nr.	Status	Max. Wdh.	Segment
UNA	1	R	1	Verwendeter Zeichensatz
UNB	2	M	1	Übertragungsdatei Anfang
Kopf-Teil				
UNH	3	M	1	Nachrichtenanfang
BGM	4	M	1	Belegnummer
DTM	5	R	1	Datum der Erstellung
DTM	6	R	10	Datum des Bestandsberichts
SG2		R	1	NAD-SG3
NAD	7	M	1	Identifikation des Lieferanten
SG3		D	1	RFF
RFF	8	M	1	Angaben auf Geschäftsbriefen
SG2		R	1	NAD
NAD	9	M	1	Identifikation des Berichtsempfängers
SG2		R	1	NAD-SG3
NAD	10	M	1	Identifikation des Logistikdienstleisters
SG3		D	1	RFF
RFF	11	M	1	Angaben auf Geschäftsbriefen
SG2		R	1	NAD-SG3
NAD	12	M	1	Identifikation des Lagers
SG3		D	1	RFF
RFF	13	M	1	Angaben auf Geschäftsbriefen
Positions-Teil				
SG9		O	9999999	LIN-PIA-PIA-PIA-SG11
LIN	14	M	1	GTIN Artikelnummer
PIA	15	O	1	Artikelnummer des Lieferanten
PIA	16	O	1	Aktionsware
PIA	17	O	1	Chargennummer
SG11		R	9999	INV-QTY-LOC-DTM-STS-SG15
INV	18	M	1	Lagerhaltungsangaben
QTY	19	M	1	Aktueller Lagerbestand
LOC	20	O	1	Standort der Ware
DTM	21	O	1	Mindesthaltbarkeitsdatum MHD
STS	22	O	9	Statusinformationen
SG15		O	9999	CPS-SG16
CPS	23	M	1	Reihenfolge der Packstücke in der Sendung
SG16		O	1	PAC-SG17
PAC	24	M	1	Anzahl Packstücke
SG17		O	9999	PCI-GIN
PCI	25	M	1	Kennzeichnung mit NVE/SSCC
GIN	26	C	9999	Nummer der Versandeinheit (NVE/SSCC)
Summen-Teil				
UNT	27	M	1	Nachrichtenende
UNZ	28	M	1	Übertragungsdatei Ende

Max Wdh. = Maximale Wiederholung, Status: M=Muss, R=Erforderlich, O=Optional, D=Abhängig von, A=Empfohlen, N=Nicht benutzt

Segmentlayout

Lfd. Nr.	Seg	St	Max.	Wdh.		
1	UNA	R	1		Trennzeichen-Vorgabe Dient zur Definition der Trennzeichen-Angabe, die in einer Übertragungsdatei verwendet werden.	
Betriebswirtschaftl. Begriff	DE	EDIFACT	Format	St	*	Beschreibung
Gruppendatenelement-Trennzeichen	UNA1	Gruppendatenelement-Trennzeichen	an1	M		Standardwert: ":"
Segment-Bezeichner- und Datenelement-Trennzeichen	UNA2	Segment-Bezeichner- und Datenelement-Trennzeichen	an1	M		Standardwert: "+"
Dezimalzeichen	UNA3	Dezimalzeichen	an1	M		Standardwert: "."
Freigabezeichen	UNA4	Freigabezeichen	an1	M		Standardwert: "?"
Reserviert für spätere Verwendung	UNA5	Reserviert für spätere Verwendung	an1	M		Standardwert: Leerzeichen
Segment-Endezeichen	UNA6	Segment-Endezeichen	an1	M		Standardwert: "' "
<p>Segmentstatus: Muss</p> <p>Das UNA-Segment muß immer angegeben werden, wenn nicht der Zeichensatz "A" (UNB,DE0001) verwendet wird.</p> <p>Im internationalen Datenaustausch wird empfohlen, den Zeichensatz UNOA zu verwenden. Im nationalen Datenaustausch ist der Zeichensatz UNOC sinnvoll, da er die Übermittlung von Umlauten und Kleinbuchstaben erlaubt.</p> <p>Beispiel: UNA:+.?' ' Das UNA-Segment enthält die Standardtrennzeichen.</p>						

Max. Wdh. = Maximale Wiederholung, St = Status, * = Restricted Codes

Status: M=Muss, R=Erforderlich, O=Optional, D=Abhängig von, A=Empfohlen, N=Nicht benutzt

Segmentlayout

Lfd. Nr.	Seg	St	Max.	Wdh.		
2	UNB	M	1		Nutzdaten-Kopfsegment	
Dient dazu, eine Übertragungsdatei zu eröffnen, zu identifizieren und zu beschreiben.						
Betriebswirtschaftl. Begriff	DE	EDIFACT	Format	St	*	Beschreibung
	S001	Syntax-Bezeichner		M		
Zeichensatz	0001	Syntax-Kennung	a4	M		UNOA UN/ECE Zeichensatz A UNOB UN/ECE Zeichensatz B UNOC UN/ECE Zeichensatz C UNOD UN/ECE Zeichensatz D UNOE UN/ECE Zeichensatz E UNOF UN/ECE Zeichensatz F
Syntax-Version	0002	Syntax-Versionsnummer	n1	M	*	3 Version 3
	S002	Absender der Übertragungsdatei		M		
Absenderidentifikation der Übertragungsdatei	0004	Absenderbezeichnung	an..35	M		= Globale Lokationsnummer (GLN)
	0007	Teilnehmerbezeichnung, Qualifier	an..4	R	*	14 GS1
Adresse für Rückleitung	0008	Adresse für Rückleitung	an..14	O		Siehe Hinweis
	S003	Empfänger der Übertragungsdatei		M		
Empfängeridentifikation der Übertragungsdatei	0010	Empfängerbezeichnung	an..35	M		= Globale Lokationsnummer (GLN)
	0007	Teilnehmerbezeichnung, Qualifier	an..4	R	*	14 GS1
Weiterleitungsadresse	0014	Weiterleitungsadresse	an..14	O		Siehe Hinweis
	S004	Datum/Uhrzeit der Erstellung		M		
Datum der Dateierstellung	0017	Datum der Erstellung	n6	M		= Datum im Format JJMMTT
Zeit der Dateierstellung	0019	Uhrzeit der Erstellung	n4	M		= Uhrzeit im Format HHMM
Datenaustauschreferenz, Anfang	0020	Datenaustauschreferenz	an..14	M		= Eindeutige Datenaustauschreferenz des Absenders
	S005	Referenz/Paßwort des Empfängers		O		
Paßwort Übertragungsdatei	0022	Referenz oder Paßwort des Empfängers	an..14	M		
	0025	Referenz oder Paßwort des Empfängers, Qualifier	an2	O	*	AA Referenz BB Paßwort
Anwendungsreferenz	0026	Anwendungsreferenz	an..14	O		Nachrichtentyp, falls die Übertragungsdatei nur einen Nachrichtentyp enthält

Max. Wdh. = Maximale Wiederholung, St = Status, * = Restricted Codes

Status: M=Muss, R=Erforderlich, O=Optional, D=Abhängig von, A=Empfohlen, N=Nicht benutzt

Segmentlayout

Betriebswirtschaftl. Begriff	DE	EDIFACT	Format	St	*	Beschreibung
	0029	Verarbeitungspriorität, Code	a1	O	*	A Höchste Priorität
Bestätigungsanforderung	0031	Bestätigungsanforderung	n1	O		
EANCOM	0032	Austauschvereinbarungskennung	an..35	R		= EANCOM... Identifikation des EDIFACT-Subsets EANCOM (siehe Hinweis)
Test-Kennzeichen	0035	Test-Kennzeichen	n1	O	*	1 Testübertragung

Segmentstatus: Muss

Im internationalen Datenaustausch wird empfohlen, den Zeichensatz UNOA zu verwenden. Im nationalen Datenaustausch ist der Zeichensatz UNOC sinnvoll, da er die Übermittlung von Umlauten und Kleinbuchstaben erlaubt.

Hinweis DE 0008:

Die Adresse für Rückleitung stellt der Sender bereit, um den Empfänger der Übertragungsdatei über die Adresse im (Quell-)System des Senders bzw. eines angeschlossenen Partners zu informieren. Im Falle eines vermittelnden Dritten kann hier der ursprüngliche Nachrichtenersteller spezifiziert werden. Es wird empfohlen, GLN für diesen Zweck zu verwenden.

Hinweis DE 0014:

Die Verwendung des Datenelementes 0014 Weiterleitungsadresse dient der Identifikation des Empfängers, wenn ein Service-Rechenzentrum vorgeschaltete Mehrwertdienste für die eigentlichen Empfänger der Daten erbringt (z.B. Konzern). Das verwendete Identifikationssystem (z.B. GLN) muß bilateral abgestimmt werden.

Hinweis DE 0020:

Dieses Datenelement muss eine lückenlos aufsteigende Nummer pro Austauschtermin zwischen Datenlieferant und Datenempfänger enthalten. Durch Angabe dieser Nummer wird in der Sammelabrechnung auf die zugehörige Übertragungsdatei verwiesen.

Hinweis DE 0032:

Dieses Datenelement wird zur Identifikation aller zugrunde liegender Vereinbarungen benutzt, die den Datenaustausch kontrollieren. In EANCOM muss die Identifikation solcher Vereinbarungen mit den Buchstaben 'EANCOM' beginnen, und die verbleibenden Zeichen innerhalb des Datenelements werden entsprechend der bilateralen Vereinbarung gefüllt.

Beispiel: UNB+UNOC:3+4012345000009:14:4012345000018+4000004000002:14:4000004000099+161013:1043+4711+REF:AA+++EANCOM+1'

Die EANCOM-Datei 4711 vom 13.10.2016, 10 Uhr 43 wird vom Absender mit der GLN 4012345000009 an den Empfänger mit der GLN 4000004000002 gesandt.

Max. Wdh. = Maximale Wiederholung, St = Status, * = Restricted Codes

Status: M=Muss, R=Erforderlich, O=Optional, D=Abhängig von, A=Empfohlen, N=Nicht benutzt

Segmentlayout

Kopf-Teil

Lfd. Nr.	Seg	St	Max.	Wdh.		
3	UNH	M	1		Nachrichten-Kopfsegment Dient dazu, eine Nachricht zu eröffnen, sie zu identifizieren und zu beschreiben.	
Betriebswirtschaftl. Begriff	DE	EDIFACT	Format	St	*	Beschreibung
Nachrichten-Referenznummer	0062	Nachrichten-Referenznummer	an..14	M		Eindeutige Nachrichtenreferenz des Absenders. Laufende Nummer der Nachrichten im Datenaustausch. Identisch mit DE 0062 im UNT, vergeben vom Sender.
	S009	Nachrichten-Kennung		M		
	0065	Nachrichtentyp-Kennung	an..6	M	*	INVRPT Lagerbestandsbericht
	0052	Versionsnummer des Nachrichtentyps	an..3	M	*	D Entwurfs-Version
	0054	Freigabenummer des Nachrichtentyps	an..3	M	*	01B Ausgabe 2001 - B
	0051	Verwaltende Organisation	an..2	M	*	UN UN/CEFACT
	0057	Anwendungscode der zuständigen Organisation	an..6	R	*	EAN005 GS1 Versionsnummer (GS1 Permanent Code)
<p>Segmentstatus: Muss</p> <p>Dieses Segment dient dazu, eine Nachricht zu eröffnen, zu identifizieren und zu spezifizieren.</p> <p>Beispiel: UNH+ME000001+INVRPT:D:01B:UN:EAN005'</p> <p>Die Referenznummer der INVRPT-Nachricht lautet ME000001.</p>						

Max. Wdh. = Maximale Wiederholung, St = Status, * = Restricted Codes

Status: M=Muss, R=Erforderlich, O=Optional, D=Abhängig von, A=Empfohlen, N=Nicht benutzt

Segmentlayout

Lfd. Nr.	Seg	St	Max.	Wdh.			
4	BGM	M	1		Beginn der Nachricht Zur Anzeige der Art und Funktion einer Nachricht und zur Übermittlung der Identifikationsnummer.		
Betriebswirtschaftl. Begriff	DE	EDIFACT	Format	St	*	Beschreibung	
	C002	Dokumenten-/ Nachrichtenname		R			
	1001	Dokumentenname, Code	an..3	R	*	35 Lagerbestandsbericht	
	C106	Dokumenten-/ Nachrichten- Identifikation		C			
Nummer des Bestandsberichts	1004	Dokumentenummer	an..35	R			
	1225	Nachrichtenfunktion, Code	an..3	R		9 Original	
<p>Segmentstatus: Muss</p> <p>Dieses Segment dient dazu, Typ und Funktion einer Nachricht anzuzeigen und die Identifikationsnummer zu übermitteln.</p> <p>Im Sinne einer Best Practice Anwendung sollte das DE 1225 immer Original - Original Übertragung des Bestandsberichts (hier: zeitpunktbezogen) sein.</p> <p>Die Unterscheidung, ob es sich bei der Nachricht um einen zeitpunktbezogenen Bestandsbericht handelt, oder um einen Inventurbericht, wird über das INV-Segment (SG 11) gesteuert.</p> <p>Beispiel: BGM+35+INVR21599+9' Die Dokumentennummer lautet INVR21599.</p>							

Max. Wdh. = Maximale Wiederholung, St = Status, * = Restricted Codes

Status: M=Muss, R=Erforderlich, O=Optional, D=Abhängig von, A=Empfohlen, N=Nicht benutzt

Segmentlayout

Lfd. Nr.	Seg	St	Max.	Wdh.			
5	DTM	R	1		Datum/Uhrzeit/Zeitspanne Zur Angabe eines Datums und/oder einer Uhrzeit oder einer Zeitspanne.		
Betriebswirtschaftl. Begriff	DE	EDIFACT	Format	St	*	Beschreibung	
	C507	Datum/Uhrzeit/ Zeitspanne		M			
	2005	Datums- oder Uhrzeits- oder Zeitspannen-Funktion, Qualifier	an..3	M	*	137 Dokumenten/ Nachrichten Datum/Zeit	
Datum der Erstellung	2380	Datum oder Uhrzeit oder Zeitspanne, Wert	an..35	R			
	2379	Datums- oder Uhrzeit- oder Zeitspannen- Format, Code	an..3	R		102 JJJJMMTT 203 JJJJMMTTHHMM	
<p>Segmentstatus: Muss</p> <p>Das Dokumentendatum (Codewert 137) muss in der Nachricht angegeben werden.</p> <p>Beispiel: <code>DTM+137:20160823:102'</code> Datum der Nachricht ist der 23.08.2016.</p> <p>Beispiel: <code>DTM+137:201701100800:203'</code> Datum und Zeit der Nachricht sind der 23.08.2016 08:00 Uhr.</p>							

Max. Wdh. = Maximale Wiederholung, St = Status, * = Restricted Codes

Status: M=Muss, R=Erforderlich, O=Optional, D=Abhängig von, A=Empfohlen, N=Nicht benutzt

Segmentlayout

Lfd. Nr. Seg		St Max. Wdh.				
6		DTM R 10		Datum/Uhrzeit/Zeitspanne Zur Angabe eines Datums und/oder einer Uhrzeit oder einer Zeitspanne.		
Betriebswirtschaftl. Begriff	DE	EDIFACT	Format	St	*	Beschreibung
	C507	Datum/Uhrzeit/ Zeitspanne		M		
	2005	Datums- oder Uhrzeits- oder Zeitspannen-Funktion, Qualifier	an..3	M	*	366 Datum des Bestandsberichts
Datum des Bestandsberichts	2380	Datum oder Uhrzeit oder Zeitspanne, Wert	an..35	R		
	2379	Datums- oder Uhrzeit- oder Zeitspannen- Format, Code	an..3	R		102 JJJJMMTT 203 JJJJMMTTHHMM
<p>Segmentstatus: Muss</p> <p>Datum, an dem ein Bestandsbericht erstellt wird.</p> <p>Beispiel: <code>DTM+366:20170321:102'</code> Datum des Bestandsberichts ist der 21.03.2005. Datum des Bestandsberichts ist der 21.03.2017.</p>						

Max. Wdh. = Maximale Wiederholung, St = Status, * = Restricted Codes

Status: M=Muss, R=Erforderlich, O=Optional, D=Abhängig von, A=Empfohlen, N=Nicht benutzt

Segmentlayout

Lfd. Nr.	Seg	St	Max. Wdh.			
7	SG2	R	1	NAD-SG3		
	NAD	M	1	Name und Anschrift		
Zur Angabe von Name und Anschrift, sowie Funktion eines Partners, entweder nur als Code durch C082 oder (gegebenenfalls auch zusätzlich) unstrukturiert durch C058 bzw. strukturiert durch C080 bis 3207.						
Betriebswirtschaftl. Begriff	DE	EDIFACT	Format	St	*	Beschreibung
	3035	Beteiligter, Qualifier	an..3	M	*	SU Lieferant
	C082	Identifikation des Beteiligten		A		
Identifikation des Lieferanten	3039	Beteiligter, Identifikation	an..35	M		Globale Lokationsnummer GLN - Format n13
	1131	Codeliste, Code	an..17	N		
	3055	Verantwortliche Stelle für die Codepflege, Code	an..3	R	*	9 GS1
	C058	Name und Anschrift		O		Diese Datenelementgruppe darf nur benutzt werden, um den Anforderungen des HGB § 37a gerecht zu werden. Hier besteht für den Sender einer Nachricht die Möglichkeit, bei Bedarf die entsprechenden Angaben zu machen. Wenn der Platz hier nicht ausreicht, können weitere Angaben in nachfolgenden Segmenten RFF+GN... untergebracht werden.
	3124	Zeile für Name und Anschrift	an..35	M		
	3124	Zeile für Name und Anschrift	an..35	O		
	3124	Zeile für Name und Anschrift	an..35	O		
	3124	Zeile für Name und Anschrift	an..35	O		
	3124	Zeile für Name und Anschrift	an..35	O		
Segmentstatus: Muss						
Die Identifikation des Lieferanten/Auftraggebers erfolgt über die GLN. In Anlehnung an die Nachricht INSDDES wird der Qualifier "SU" = Lieferant verwendet.						
Beispiel: NAD+SU+4399899175941::9+X:X:X:X:X' Der Lieferant hat die GLN 4399899175941.						

Max. Wdh. = Maximale Wiederholung, St = Status, * = Restricted Codes

Status: M=Muss, R=Erforderlich, O=Optional, D=Abhängig von, A=Empfohlen, N=Nicht benutzt

Segmentlayout

Lfd. Nr.	Seg	St	Max.	Wdh.			
8	SG2	R	1		NAD-SG3		
	SG3	D	1		RFF		
	RFF	M	1		Referenzangaben		
Zur Angabe einer Referenz.							
Betriebswirtschaftl. Begriff		DE	EDIFACT	Format	St	*	Beschreibung
		C506	Referenz		M		
		1153	Referenz, Qualifier	an..3	M	*	GN Regierungsreferenznummer
Angaben auf Geschäftsbriefen		1154	Referenz, Identifikation	an..70	R		
<p>Segmentstatus: Abhängig</p> <p>Dieses RFF-Segment darf nur benutzt werden, wenn das NAD zur Identifikation des Senders nicht genügend Platz für die Anforderungen des HGB § 37a bietet.</p> <p>Beispiel: RFF+GN:HRB-471111' Angabe zu Geschäftsbriefen lt. HGB: HRB-471111.</p>							

Max. Wdh. = Maximale Wiederholung, St = Status, * = Restricted Codes

Status: M=Muss, R=Erforderlich, O=Optional, D=Abhängig von, A=Empfohlen, N=Nicht benutzt

Segmentlayout

Lfd. Nr.	Seg	St	Max.	Wdh.		
9	SG2	R	1		NAD	
	NAD	M	1		Name und Anschrift	
Zur Angabe von Name und Anschrift, sowie Funktion eines Partners, entweder nur als Code durch C082 oder (gegebenenfalls auch zusätzlich) unstrukturiert durch C058 bzw. strukturiert durch C080 bis 3207.						
Betriebswirtschaftl. Begriff	DE	EDIFACT	Format	St	*	Beschreibung
	3035	Beteiligter, Qualifier	an..3	M	*	MR Nachrichtenempfänger
	C082	Identifikation des Beteiligten		A		
Identifikation des Berichtsempfängers	3039	Beteiligter, Identifikation	an..35	M		Globale Lokationsnummer (GLN) - Format n13
	1131	Codeliste, Code	an..17	N		
	3055	Verantwortliche Stelle für die Codepflege, Code	an..3	R	*	9 GS1
<p>Segmentstatus: Muss</p> <p>Die Identifikation des Berichtsempfängers erfolgt über die GLN. Der Berichtsempfänger kann mit dem Lieferanten identisch sein.</p> <p>Beispiel: NAD+MR+4012345500004::9' Der Nachrichtenempfänger hat die GLN 4012345500004.</p>						

Max. Wdh. = Maximale Wiederholung, St = Status, * = Restricted Codes

Status: M=Muss, R=Erforderlich, O=Optional, D=Abhängig von, A=Empfohlen, N=Nicht benutzt

Segmentlayout

Lfd. Nr.	Seg	St	Max. Wdh.			
10	SG2	R	1	NAD-SG3		
	NAD	M	1	Name und Anschrift		
Zur Angabe von Name und Anschrift, sowie Funktion eines Partners, entweder nur als Code durch C082 oder (gegebenenfalls auch zusätzlich) unstrukturiert durch C058 bzw. strukturiert durch C080 bis 3207.						
Betriebswirtschaftl. Begriff	DE	EDIFACT	Format	St	*	Beschreibung
	3035	Beteiligter, Qualifier	an..3	M	*	LSP Logistikdienstleister (GS1 Temporär Code)
	C082	Identifikation des Beteiligten		A		
Identifikation des Logistikdienstleisters	3039	Beteiligter, Identifikation	an..35	M		Globale Lokationsnummer (GLN) - Format n13
	1131	Codeliste, Code	an..17	N		
	3055	Verantwortliche Stelle für die Codepflege, Code	an..3	R	*	9 GS1
	C058	Name und Anschrift		O		Diese Datenelementgruppe darf nur benutzt werden, um den Anforderungen des HGB § 37a gerecht zu werden. Hier besteht für den Sender einer Nachricht die Möglichkeit, bei Bedarf die entsprechenden Angaben zu machen. Wenn der Platz hier nicht ausreicht, können weitere Angaben in nachfolgenden Segmenten RFF+GN... untergebracht werden.
	3124	Zeile für Name und Anschrift	an..35	M		
	3124	Zeile für Name und Anschrift	an..35	O		
	3124	Zeile für Name und Anschrift	an..35	O		
	3124	Zeile für Name und Anschrift	an..35	O		
	3124	Zeile für Name und Anschrift	an..35	O		
Segmentstatus: Muss						
Die Identifikation des Berichtserstatters erfolgt über die GLN. In diesem Szenario fungiert der Logistikdienstleister als Berichtserstatter.						
Beispiel: NAD+LSP+4012345000092::9+X:X:X:X:X' Der Logistikdienstleister hat die GLN 4012345000092.						

Max. Wdh. = Maximale Wiederholung, St = Status, * = Restricted Codes

Status: M=Muss, R=Erforderlich, O=Optional, D=Abhängig von, A=Empfohlen, N=Nicht benutzt

Segmentlayout

Lfd. Nr.	Seg	St	Max.	Wdh.		
11	SG2	R	1		NAD-SG3	
	SG3	D	1		RFF	
	RFF	M	1		Referenzangaben	
Zur Angabe einer Referenz.						
Betriebswirtschaftl. Begriff	DE	EDIFACT	Format	St	*	Beschreibung
	C506	Referenz		M		
	1153	Referenz, Qualifier	an..3	M	*	GN Regierungsreferenznummer
Angaben auf Geschäftsbriefen	1154	Referenz, Identifikation	an..70	R		
<p>Segmentstatus: Abhängig</p> <p>Dieses RFF-Segment darf nur benutzt werden, wenn das NAD zur Identifikation des Senders nicht genügend Platz für die Anforderungen des HGB § 37a bietet.</p> <p>Beispiel: RFF+GN:HRB-471111' Angabe zu Geschäftsbriefen lt. HGB: HRB-471111.</p>						

Max. Wdh. = Maximale Wiederholung, St = Status, * = Restricted Codes

Status: M=Muss, R=Erforderlich, O=Optional, D=Abhängig von, A=Empfohlen, N=Nicht benutzt

Segmentlayout

Lfd. Nr.	Seg	St	Max. Wdh.			
12	SG2	R	1	NAD-SG3		
	NAD	M	1	Name und Anschrift		
Zur Angabe von Name und Anschrift, sowie Funktion eines Partners, entweder nur als Code durch C082 oder (gegebenenfalls auch zusätzlich) unstrukturiert durch C058 bzw. strukturiert durch C080 bis 3207.						
Betriebswirtschaftl. Begriff	DE	EDIFACT	Format	St	*	Beschreibung
	3035	Beteiligter, Qualifier	an..3	M	*	SN Lagernummer
	C082	Identifikation des Beteiligten		A		
Identifikation des physischen Lagers	3039	Beteiligter, Identifikation	an..35	M		Globale Lokationsnummer (GLN) - Format n13
	1131	Codeliste, Code	an..17	N		
	3055	Verantwortliche Stelle für die Codepflege, Code	an..3	R	*	9 GS1
	C058	Name und Anschrift		O		Diese Datenelementgruppe darf nur benutzt werden, um den Anforderungen des HGB § 37a gerecht zu werden. Hier besteht für den Sender einer Nachricht die Möglichkeit, bei Bedarf die entsprechenden Angaben zu machen. Wenn der Platz hier nicht ausreicht, können weitere Angaben in nachfolgenden Segmenten RFF+GN... untergebracht werden.
	3124	Zeile für Name und Anschrift	an..35	N		
	3124	Zeile für Name und Anschrift	an..35	O		
	3124	Zeile für Name und Anschrift	an..35	O		
	3124	Zeile für Name und Anschrift	an..35	O		
	3124	Zeile für Name und Anschrift	an..35	O		
	C080	Name des Beteiligten		D		
Lager-Name 1	3036	Beteiligter	an..35	M		
Lager-Name 2	3036	Beteiligter	an..35	O		
	C059	Straße		D		
Lager-Straße	3042	Straße und Hausnummer oder Postfach	an..35	M		
Lager-Ort	3164	Ort	an..35	D		
	C819	Region/Bundesland, Einzelheiten		D		

Max. Wdh. = Maximale Wiederholung, St = Status, * = Restricted Codes

Status: M=Muss, R=Erforderlich, O=Optional, D=Abhängig von, A=Empfohlen, N=Nicht benutzt

Segmentlayout

Betriebswirtschaftl. Begriff	DE	EDIFACT	Format	St	*	Beschreibung
Lager-Region/Bundesland, Identifikation	3229	Name einer Region/ eines Bundeslandes, Code	an..9	O		
Lager-Postleitzahl	3251	Postleitzahl, Code	an..17	D		
	3207	Ländernamen, Code	an..3	D		DE DEUTSCHLAND, BUNDESREPUBLIK

Segmentstatus: Muss

Das NAD-Segment dient der Angabe von Namen und Anschrift sowie Funktion eines Partners, entweder nur durch die Datenelementgruppe C082 oder strukturiert durch die Datenelementgruppe C080 bis 3207.

DE 3039: Zur Identifikation der Partner wird die Verwendung der globalen Lokationsnummer (GLN) empfohlen. Bei Anwendung der GLN reicht deren Angabe aus.

Bei Lägern/oder Teilbereiche, die (noch) keine GLN haben, wird die Adresse als Klartext angegeben. Die DE-Gruppe C082 bleibt in diesem Fall leer.

Beispiel: `NAD+SN+4312345001205::9+:X:X:X:X+Lager1: Lager2+Maarweg 23+Köln++50835+DE '`
 Das Lager hat die GLN 4312345001205.
 Das Lager hat die GLN 4312345001205.

Max. Wdh. = Maximale Wiederholung, St = Status, * = Restricted Codes

Status: M=Muss, R=Erforderlich, O=Optional, D=Abhängig von, A=Empfohlen, N=Nicht benutzt

Segmentlayout

Lfd. Nr.	Seg	St	Max.	Wdh.		
13	SG2	R	1		NAD-SG3	
	SG3	D	1		RFF	
	RFF	M	1		Referenzangaben	
Zur Angabe einer Referenz.						
Betriebswirtschaftl. Begriff	DE	EDIFACT	Format	St	*	Beschreibung
	C506	Referenz		M		
	1153	Referenz, Qualifier	an..3	M	*	GN Regierungsreferenznummer
Angaben auf Geschäftsbriefen	1154	Referenz, Identifikation	an..70	R		
<p>Segmentstatus: Abhängig</p> <p>Dieses RFF-Segment darf nur benutzt werden, wenn das NAD zur Identifikation des Senders nicht genügend Platz für die Anforderungen des HGB § 37a bietet.</p> <p>Beispiel: RFF+GN:HRB-471111' Angabe zu Geschäftsbriefen lt. HGB: HRB-471111.</p>						

Max. Wdh. = Maximale Wiederholung, St = Status, * = Restricted Codes
 Status: M=Muss, R=Erforderlich, O=Optional, D=Abhängig von, A=Empfohlen, N=Nicht benutzt

Segmentlayout

Lfd. Nr.	Seg	St	Max.	Wdh.		
14	SG9 LIN	O	9999999		LIN-PIA-SG11 Positionsdaten Zur Angabe einer Position und der Unterposition.	
Betriebswirtschaftl. Begriff	DE	EDIFACT	Format	St	*	Beschreibung
Positionsnummer	1082	Positionsnummer	an..6	R		Fortlaufende Positionsnummer
	1229	Handlungsanforderung /-benachrichtigung, Code	an..3	N		
	C212	Waren-/ Leistungsnummer, Identifikation		D		
GTIN Artikelnummer	7140	Produkt-/ Leistungsnummer	an..35	R		GTIN, Format n..14
	7143	Art der Produkt-/ Leistungsnummer, Code	an..3	R	*	SRV GS1 Globale Artikelidentnumm er, GTIN
<p>Segmentstatus: Muss</p> <p>Dieses Segment dient der Identifizierung einer bestimmten Position in einem Lagerbestandsbericht.</p> <p>Beispiel: LIN+1++5412345111115:SRV' Das Produkt hat die GTIN 5412345111115.</p>						

Max. Wdh. = Maximale Wiederholung, St = Status, * = Restricted Codes

Status: M=Muss, R=Erforderlich, O=Optional, D=Abhängig von, A=Empfohlen, N=Nicht benutzt

Segmentlayout

Lfd. Nr.	Seg	St	Max.	Wdh.		
15	SG9 PIA	O	9999999	LIN-PIA-SG11		
		O	1	Zusätzliche Produktidentifikation		
Zur Angabe von ergänzenden oder Substitutions-Produktidentifikationen.						
Betriebswirtschaftl. Begriff	DE	EDIFACT	Format	St	*	Beschreibung
	4347	Produkt-/ Erzeugnisnummer, Qualifier	an..3	M	*	1 Zusätzliche Identifikation
	C212	Waren-/ Leistungsnummer, Identifikation		M		
Artikelnummer des Lieferanten	7140	Produkt-/ Leistungsnummer	an..35	R		
	7143	Art der Produkt-/ Leistungsnummer, Code	an..3	R	*	SA Artikelnummer des Lieferanten
	1131	Codeliste, Code	an..17	N		
	3055	Verantwortliche Stelle für die Codepflege, Code	an..3	R	*	91 Vergeben vom Lieferanten oder seinem Agenten
Segmentstatus: Kann						
Dieses Segment dient der Angabe der Artikelnummer des Lieferanten.						
Beispiel: PIA+1+435DGF5353:SA::91' Die Artikelnummer des Lieferanten ist 435DGF5353.						

Max. Wdh. = Maximale Wiederholung, St = Status, * = Restricted Codes
 Status: M=Muss, R=Erforderlich, O=Optional, D=Abhängig von, A=Empfohlen, N=Nicht benutzt

Segmentlayout

Lfd. Nr.	Seg	St	Max.	Wdh.		
16	SG9	O	9999999	LIN-PIA-SG11		
	PIA	O	1	Zusätzliche Produktidentifikation	Zur Angabe von ergänzenden oder Substitutions-Produktidentifikationen.	
Betriebswirtschaftl. Begriff	DE	EDIFACT	Format	St	*	Beschreibung
	4347	Produkt-/ Erzeugnisnummer, Qualifier	an..3	M	*	1 Zusätzliche Identifikation
	C212	Waren-/ Leistungsnummer, Identifikation		M		
Aktionsware	7140	Produkt-/ Leistungsnummer	an..35	R		
	7143	Art der Produkt-/ Leistungsnummer, Code	an..3	R	*	PV Nummer der Aktionsvariante
	1131	Codeliste, Code	an..17	N		
	3055	Verantwortliche Stelle für die Codepflege, Code	an..3	O	*	9 GS1
<p>Segmentstatus: Kann</p> <p>Dieses Segment dient der Kennzeichnung von Aktionsware.</p> <p>Beispiel: PIA+1+4056786542381:PV::9' Die Aktionsware hat die GTIN 4056786542381.</p>						

Max. Wdh. = Maximale Wiederholung, St = Status, * = Restricted Codes

Status: M=Muss, R=Erforderlich, O=Optional, D=Abhängig von, A=Empfohlen, N=Nicht benutzt

Segmentlayout

Lfd. Nr.	Seg	St	Max.	Wdh.		
17	SG9	O	9999999	LIN-PIA-SG11		
	PIA	O	1	Zusätzliche Produktidentifikation		
Zur Angabe von ergänzenden oder Substitutions-Produktidentifikationen.						
Betriebswirtschaftl. Begriff	DE	EDIFACT	Format	St	*	Beschreibung
	4347	Produkt-/ Erzeugnisnummer, Qualifier	an..3	M	*	1 Zusätzliche Identifikation
	C212	Waren-/ Leistungsnummer, Identifikation		M		
Chargennummer	7140	Produkt-/ Leistungsnummer	an..35	R		
	7143	Art der Produkt-/ Leistungsnummer, Code	an..3	R	*	NB Chargennummer
Segmentstatus: Kann						
Dieses Segment dient der Angabe der Chargennummer.						
Beispiel: PIA+1+4381:NB' Die Chargennummer ist 4381.						

Max. Wdh. = Maximale Wiederholung, St = Status, * = Restricted Codes

Status: M=Muss, R=Erforderlich, O=Optional, D=Abhängig von, A=Empfohlen, N=Nicht benutzt

Segmentlayout

Lfd. Nr.	Seg	St	Max.	Wdh.			
18	SG9	O	9999999		LIN-PIA-SG11		
	SG11	R	9999		INV-QTY-LOC-DTM-STS-SG15		
	INV	M	1		Lagerhaltungsangaben		
<p>Ein Segment, mit dem verschiedene Informationen im Zusammenhang mit der Lagerhaltung übertragen werden können. Diese Informationen dienen dazu, Lagerbewegungen und Inventurergebnisse zu verarbeiten.</p>							
Betriebswirtschaftl. Begriff		DE	EDIFACT	Format	St	*	Beschreibung
Lagerbewegungsrichtung		4501	Lagerbewegungsrichtung, Code	an..3	D	*	1 Lagerabgang 2 Lagerzugang
		7491	Lagerbestandsart, Code	an..3	O		
		4499	Grund für die Lagerbewegung, Code	an..3	N		
Inventurmethode		4503	Inventurmethode, Code	an..3	D	*	1 Buchbestand
<p>Segmentstatus: Muss</p> <p>Dieses Segment dient dazu Bestände zu übermitteln (hier: Buchbestand).</p> <p>Beispiel: INV++++1' Angabe des Buchbestands.</p>							

Max. Wdh. = Maximale Wiederholung, St = Status, * = Restricted Codes

Status: M=Muss, R=Erforderlich, O=Optional, D=Abhängig von, A=Empfohlen, N=Nicht benutzt

Segmentlayout

Lfd. Nr.	Seg	St	Max.	Wdh.		
19	SG9	O	9999999		LIN-PIA-SG11	
	SG11	R	9999		INV-QTY-LOC-DTM-STS-SG15	
	QTY	M	1		Menge	
Zur Angabe einer zugehörigen Menge.						
Betriebswirtschaftl. Begriff	DE	EDIFACT	Format	St	*	Beschreibung
	C186	Mengenangaben		M		
	6063	Menge, Qualifier	an..3	M	*	145 Aktueller Lagerbestand
Aktueller Lagerbestand	6060	Menge	an..35	M		
	6411	Maßeinheit, Code	an..3	D		KGM Kilogramm
<p>Segmentstatus: Muss</p> <p>Aktueller, unbeschädigter Lagerbestand, d. h. der buchmäßig geführte Gesamtbestand, der zum Berichtszeitpunkt den physisch im Lager befindlichen Bestand abbildet. Diese Menge muss immer übermittelt werden, selbst wenn der Bestand dem Wert '0' entspricht.</p> <p>DE 6411: Dieses Datenelement wird nur genutzt, wenn es sich um einen mengenvariablen Artikel handelt. Ist das Datenelement leer, handelt es sich immer um Stück.</p> <p>Beispiel: QTY+145:12' Der aktuelle Lagerbestand ist 12 Stück. Der aktuelle Lagerbestand ist 12 Stück.</p>						

Max. Wdh. = Maximale Wiederholung, St = Status, * = Restricted Codes
 Status: M=Muss, R=Erforderlich, O=Optional, D=Abhängig von, A=Empfohlen, N=Nicht benutzt

Segmentlayout

Lfd. Nr.	Seg	St	Max.	Wdh.		
20	SG9	O	9999999		LIN-PIA-SG11	
	SG11	R	9999		INV-QTY-LOC-DTM-STS-SG15	
	LOC	O	1		Ortsangabe	
Zur Angabe eines Ortes, eines Standortes und/oder weitergehender Ortsangaben.						
Betriebswirtschaftl. Begriff	DE	EDIFACT	Format	St	*	Beschreibung
	3227	Ortsangabe, Qualifier	an..3	M	*	14 Standort der Ware
	C517	Ortsangabe		A		
Standort der Ware	3225	Ortsangabe, Code	an..25	A		Globale Lokationsnummer - Format n13
	1131	Codeliste, Code	an..17	O		
	3055	Verantwortliche Stelle für die Codepflege, Code	an..3	D	*	9 GS1
	C519	Zugehöriger Ort 1, Identifikation		O		
Identifikation des logischen Bereichs	3223	Erster zugehöriger Platz/Ort, Code	an..25	O		
<p>Segmentstatus: Kann</p> <p>Dieses Segment dient der Identifikation eines logischen Bereichs innerhalb eines Lagers (z. B. Bruchlager, Quarantäne,...), bezogen auf die im QTY-Segment spezifizierte Menge.</p> <p>Zur Identifikation von Lokationen wird die Verwendung der Globalen Lokationsnummer (GLN) empfohlen.</p> <p>Beispiel: <code>LOC+14+ : :9+ABCDEF '</code> Die Ware befindet sich am Standort ABCDEF.</p>						

Max. Wdh. = Maximale Wiederholung, St = Status, * = Restricted Codes

Status: M=Muss, R=Erforderlich, O=Optional, D=Abhängig von, A=Empfohlen, N=Nicht benutzt

Segmentlayout

Lfd. Nr.	Seg	St	Max.	Wdh.	
21	SG9	O	9999999		LIN-PIA-SG11
	SG11	R	9999		INV-QTY-LOC-DTM-STS-SG15
	DTM	O	1		Datum/Uhrzeit/Zeitspanne
Zur Angabe eines Datums und/oder einer Uhrzeit oder einer Zeitspanne.					
Betriebswirtschaftl. Begriff	DE	EDIFACT	Format	St	* Beschreibung
	C507	Datum/Uhrzeit/ Zeitspanne		M	
	2005	Datums- oder Uhrzeits- oder Zeitspannen-Funktion, Qualifier	an..3	M	* 361 Mindesthaltbarkeit sdatum
Mindesthaltbarkeitsdatum MHD	2380	Datum oder Uhrzeit oder Zeitspanne, Wert	an..35	R	
	2379	Datums- oder Uhrzeit- oder Zeitspannen- Format, Code	an..3	R	102 JJJJMMTT 203 JJJJMMTTHHMM
<p>Segmentstatus: Kann</p> <p>Dieses Segment wird für das Mindesthaltbarkeitsdatum genutzt, welches sich auf die im QTY-Segment der aktuellen Position angegebene Menge bezieht.</p> <p>Beispiel: DTM+361:20160612:102' Das Mindesthaltbarkeitsdatum ist der 12.06.2016.</p>					

Max. Wdh. = Maximale Wiederholung, St = Status, * = Restricted Codes

Status: M=Muss, R=Erforderlich, O=Optional, D=Abhängig von, A=Empfohlen, N=Nicht benutzt

Segmentlayout

Lfd. Nr.	Seg	St	Max.	Wdh.	
22	SG9	O	9999999		LIN-PIA-SG11
	SG11	R	9999		INV-QTY-LOC-DTM-STS-SG15
	STS	O	9		Status
Zur Angabe des Status eines Objekts oder einer Dienstleistung einschließlich der Kategorie und des Grundes bzw. der Gründe für den Status.					
Betriebswirtschaftl. Begriff	DE	EDIFACT	Format	St	* Beschreibung
	C601	Statuskategorie		O	
	9015	Statuskategorie, Code	an..3	M	* 7 Statuscodeliste (GS1 Temporär Code)
	1131	Codeliste, Code	an..17	N	
	3055	Verantwortliche Stelle für die Codepflege, Code	an..3	D	* 9 GS1
	C555	Status		O	
Statusinformation	4405	Status, Code	an..3	M	57E Waren umgestellt, um Lager aufzufüllen (GS1 Temporär Code)
	1131	Codeliste, Code	an..17	N	
	3055	Verantwortliche Stelle für die Codepflege, Code	an..3	D	* 9 GS1
Segmentstatus: Kann					
Dieses Segment dient der Angabe von Statusinformationen bezogen auf die aktuelle Position.					
Beispiel: STS+7::9+57E::9' Waren wurden umgestellt, um Lager aufzufüllen.					

Max. Wdh. = Maximale Wiederholung, St = Status, * = Restricted Codes

Status: M=Muss, R=Erforderlich, O=Optional, D=Abhängig von, A=Empfohlen, N=Nicht benutzt

Segmentlayout

Lfd. Nr.	Seg	St	Max.	Wdh.			
23	SG9	O	9999999	LIN-PIA-SG11			
	SG11	R	9999	INV-QTY-LOC-DTM-STS-SG15			
	SG15	O	9999	CPS-SG16			
	CPS	M	1	Verpackungshierarchie in der Sendung			
Zur Angabe der Reihenfolge, in der die Verpackung innerhalb der Sendung vorgenommen wurde und gegebenenfalls zur Identifikation hierarchischer Beziehungen zwischen den Verpackungsebenen.							
Betriebswirtschaftl. Begriff		DE	EDIFACT	Format	St	*	Beschreibung
Hierarchische Identifikationsnummer		7164	Hierarchie-Ebene, Identifikation	an..35	M		
Segmentstatus: Kann							
Dieses Segment wird zur detaillierten Beschreibung von Verpackungen der Güter im Bestand verwendet.							
DE 7164: Da im Bestandsbericht keine unterschiedlichen Verpackungshierarchien zu identifiziert sind, wird empfohlen den Standardwert 1 zu verwenden.							
Beispiel: CPS+1' Einzige Ebene der Sendungshierarchie.							

Max. Wdh. = Maximale Wiederholung, St = Status, * = Restricted Codes

Status: M=Muss, R=Erforderlich, O=Optional, D=Abhängig von, A=Empfohlen, N=Nicht benutzt

Segmentlayout

Lfd. Nr.	Seg	St	Max.	Wdh.	
	SG9	O	9999999		LIN-PIA-SG11
	SG11	R	9999		INV-QTY-LOC-DTM-STS-SG15
	SG15	O	9999		CPS-SG16
	SG16	O	1		PAC-SG17
24	PAC	M	1		Packstück/Verpackung
Zur Angabe der Anzahl und der Art der Packstücke/physischen Einheiten.					
Betriebswirtschaftl. Begriff	DE	EDIFACT	Format	St	* Beschreibung
Anzahl Packstücke	7224	Packstückmenge	n..8	O	
	C531	Verpackungsangaben		N	
	7075	Verpackungsebene, Code	an..3		
	C202	Verpackungsart		O	
	7065	Art der Verpackung, Code	an..17	A	CT Karton
	1131	Codeliste, Code	an..17	O	
	3055	Verantwortliche Stelle für die Codepflege, Code	an..3	D	* 9 GS1 Codewert 9 wird nur dann benutzt, wenn GS1-Codes im Datenelement 7065 verwendet werden.
Segmentstatus: Kann					
Dieses Segment dient zur Identifizierung der Verpackungsart für die aktuelle Position.					
Beispiel: PAC+4++CT::9' Vier Kartons.					

Max. Wdh. = Maximale Wiederholung, St = Status, * = Restricted Codes

Status: M=Muss, R=Erforderlich, O=Optional, D=Abhängig von, A=Empfohlen, N=Nicht benutzt

Segmentlayout

Lfd. Nr.	Seg	St	Max.	Wdh.			
	SG9	O	9999999		LIN-PIA-SG11		
	SG11	R	9999		INV-QTY-LOC-DTM-STS-SG15		
	SG15	O	9999		CPS-SG16		
	SG16	O	1		PAC-SG17		
	SG17	O	9999		PCI-GIN		
25	PCI	M	1		Packstückkennzeichnung		
Zur Angabe der Kennzeichnung/Markierung und Etikettierung von Packstücken oder physischen Einheiten.							
Betriebswirtschaftl. Begriff		DE	EDIFACT	Format	St	*	Beschreibung
Kennzeichnung mit NVE/SSCC		4233	Markierungsanweisungen, Code	an..3	R	*	33E Ausgezeichnet mit der Nummer der Versandeinheit - NVE (SSCC)(GS1 Temporär Code)
Segmentstatus: Kann							
In diesem Segment werden Angaben zu Markierungen und Etiketten gemacht, die auf der Verpackung der aktuellen Position aufgebracht wurden.							
Beispiel: PCI+33E' Der Karton ist mit NVE/SSCC versehen.							

Max. Wdh. = Maximale Wiederholung, St = Status, * = Restricted Codes

Status: M=Muss, R=Erforderlich, O=Optional, D=Abhängig von, A=Empfohlen, N=Nicht benutzt

Segmentlayout

Lfd. Nr.	Seg	St	Max.	Wdh.		
	SG9	O	9999999		LIN-PIA-SG11	
	SG11	R	9999		INV-QTY-LOC-DTM-STS-SG15	
	SG15	O	9999		CPS-SG16	
	SG16	O	1		PAC-SG17	
	SG17	O	9999		PCI-GIN	
26	GIN	C	9999		Waren-Identifikationsnummer	
Zur Angabe bestimmter Kennzeichnungsnummern entweder in Form von Einzelnummern oder von Nummernbereichen.						
Betriebswirtschaftl. Begriff	DE	EDIFACT	Format	St	*	Beschreibung
	7405	Objektidentifikation, Qualifier	an..3	M	*	BJ Nummer der Versandeinheit, NVE (SSCC)
	C208	Identifikationsnummern-Bereich		M		
Nummer der Versandeinheit (NVE/SSCC)	7402	Objekt, Identifikation	an..35	M		
<p>Segmentstatus: Kann</p> <p>Dieses Segment enthält die Nummer der Versandeinheit (NVE/SSCC) zur eindeutigen Identifikation.</p> <p>Die NVE/SSCC wird nur dann verwendet, falls keine Artikelinformationen vorliegen.</p> <p>Beispiel: GIN+BJ+340123450000000014' Die NVE/SSCC lautet 340123450000000014.</p>						

Max. Wdh. = Maximale Wiederholung, St = Status, * = Restricted Codes

Status: M=Muss, R=Erforderlich, O=Optional, D=Abhängig von, A=Empfohlen, N=Nicht benutzt

Segmentlayout

Summen-Teil

Lfd. Nr.	Seg	St	Max.	Wdh.			
27	UNT	M	1		Nachrichten-Endesegment Dient dazu, eine Nachricht zu beenden und sie auf Vollständigkeit zu prüfen.		
Betriebswirtschaftl. Begriff	DE	EDIFACT	Format	St	*	Beschreibung	
Gesamtzahl der Segmente	0074	Anzahl der Segmente in einer Nachricht	n..6	M			
	0062	Nachrichten-Referenznummer	an..14	M		Die Referenznummer aus dem UNH-Segment muss hier wiederholt werden.	
<p>Segmentstatus: Muss</p> <p>Das UNT-Segment ist in UN/EDIFACT ein Muss-Segment. Es muss immer das letzte Segment in einer Nachricht sein.</p> <p>Beispiel: <code>UNT+25+ME000001'</code> Die Nachricht enthält 25 Segmente.</p>							

Max. Wdh. = Maximale Wiederholung, St = Status, * = Restricted Codes

Status: M=Muss, R=Erforderlich, O=Optional, D=Abhängig von, A=Empfohlen, N=Nicht benutzt

Segmentlayout

Lfd. Nr.	Seg	St	Max.	Wdh.		
28	UNZ	M	1		Nutzdaten-Endesegment Dient dazu, eine Übertragungsdatei zu beenden und sie auf Vollständigkeit zu prüfen.	
Betriebswirtschaftl. Begriff	DE	EDIFACT	Format	St	*	Beschreibung
Übertragungsdatei Ende Anzahl der Nachrichten oder Nachrichtengruppen	0036	Datenaustauschzähler	n..6	M		Anzahl der Nachrichten oder Nachrichtengruppen in der Übertragungsdatei.
Datenaustauschreferenz, Ende	0020	Datenaustauschreferen z	an..14	M		Datenaustauschreferenz, identisch mit DE 0020 im UNB-Segment.
<p>Segmentstatus: Muss</p> <p>Das UNZ-Segment ist das letzte Segment der Übertragungsdatei.</p> <p>Hinweis DE 0036: Wenn keine Nachrichtengruppen verwendet werden, steht hier die Anzahl der Nachrichten in der Übertragungsdatei.</p> <p>Beispiel: UNZ+1+4711' Die Übertragungsdatei enthält 1 Nachricht.</p>						

Max. Wdh. = Maximale Wiederholung, St = Status, * = Restricted Codes

Status: M=Muss, R=Erforderlich, O=Optional, D=Abhängig von, A=Empfohlen, N=Nicht benutzt

Verwendete Codes

0001	Syntax-Kennung Codierte Identifikation der Organisation, die die Syntax und deren "Level" (Zeichensatz) pflegt, die in einer Übertragungsdatei verwendet wird.
UNOA	UN/ECE Zeichensatz A Wie in der Basis-Codetabelle von ISO 646 mit Ausnahme von Kleinbuchstaben, alternativen Graphik-Sonderzeichen und nationalen oder anwendungsorientierten Graphik-Sonderzeichen.
UNOB	UN/ECE Zeichensatz B Wie in der Basis-Codetabelle von ISO 646 mit Ausnahme von alternativen Graphik-Sonderzeichen und nationalen oder anwendungsorientierten Graphik-Sonderzeichen.
UNOC	UN/ECE Zeichensatz C Wie in ISO 8859-1 definiert : Informationsverarbeitung - Teil 1: Lateinisches Alphabet Nr. 1.
UNOD	UN/ECE Zeichensatz D Wie in ISO 8859-2 definiert : Informationsverarbeitung - Teil 2: Lateinisches Alphabet Nr. 2.
UNOE	UN/ECE Zeichensatz E Wie in ISO 8859-5 definiert: Informationsverarbeitung - Teil 5: Lateinisch-/Kyrillisches Alphabet.
UNOF	UN/ECE Zeichensatz F Wie in ISO 8859-7 definiert: Informationsverarbeitung - Teil 7: Lateinisch-/Griechisches Alphabet.
UNOG	UN/ECE Zeichensatz G Wie in ISO 8859-3 definiert : Informationsverarbeitung - Teil 3: Lateinisches Alphabet.
UNOH	UN/ECE Zeichensatz H Wie in ISO 8859-4 definiert : Informationsverarbeitung - Teil 4: Lateinisches Alphabet.
UNOI	UN/ECE Zeichensatz I Wie in ISO 8859-6 definiert : Informationsverarbeitung - Teil 6: Lateinisches/Arabisches Alphabet.
UNOJ	UN/ECE Zeichensatz J Wie in ISO 8859-8 definiert : Informationsverarbeitung - Teil 8: Lateinisches/Hebräisches Alphabet.
UNOK	UN/ECE Zeichensatz K Wie in ISO 8859-9 definiert : Informationsverarbeitung - Teil 9: Lateinisches Alphabet.
UNOW	UN/ECE-Zeichensatz W ISO 10646-1, 8-bit-Code mit Technik der Code-Erweiterung zur Unterstützung der Verschlüsselung nach UTF-8 (UCS Transformation Format, 8 bit).

Verwendete Codes

UNOX	UN/ECE Zeichensatz X Technische Codeerweiterung definiert in ISO 2022 in Abstimmung mit ISO 2375.
UNOY	UN/ECE Zeichensatz Y ISO 10646-1 8-Bit Zeichensatz ohne Codeerweiterungstechnik.
0002	Syntax-Versionsnummer Gibt an, um welche Version der Syntax es sich handelt (siehe Datenelement 0001).
3	Version 3 ISO 9735 Änderung 1:1992. GS1 Beschreibung: Syntax-Versionsnummer 3. Erlaubt die Verwendung aller Zeichensätze (A, B, C, D, E und F).
0007	Teilnehmerbezeichnung, Qualifier Ein Qualifier, der die Quelle der Codes angibt, die für die Teilnehmerbezeichnung verwendet wurde.
14	GS1 Von GS1 zugewiesener Partner-Identifikationscode. Die GS1 ist eine internationale Organisation von GS1-Mitgliedsorganisationen, die das GS1-System verwalten.
0025	Referenz oder Paßwort des Empfängers, Qualifier Ein Qualifier für die Referenz-Angabe oder für das Paßwort des Empfängers.
AA	Referenz Referenz/Passwort des Empfängers ist eine Referenz..
BB	Paßwort Referenz/Passwort des Empfängers ist ein Passwort.
0029	Verarbeitungspriorität, Code Vom Absender vergebener Code, der die Verarbeitungspriorität der Übertragungsdatei angibt.
A	Höchste Priorität Höchste Prozesspriorität erforderlich.
0031	Bestätigungsanforderung Gibt an, daß der Absender einer Übertragungsdatei vom Empfänger den formal richtigen Eingang bestätigt haben möchte.
1	Angefordert Bestätigung ist angefordert.

Verwendete Codes

0035	Test-Kennzeichen Gibt an, daß die Übertragungsdatei ein Test ist.
1	Testübertragung Gibt an, das die Übertragung ein Test ist.
0051	Verwaltende Organisation Code zur Identifizierung der verwaltenden Organisation, welche die Beschreibung, Pflege und Veröffentlichung des Nachrichtentyps durchführt.
UN	UN/CEFACT United Nations Centre for Trade Facilitation and Electronic Business (UN/CEFACT). GS1 Beschreibung: UN Europäische Wirtschaftskommission (UN/ECE), Komitee zur Handelsentwicklung (TRADE), Arbeitskreis zur Entwicklung von Handelsvereinfachungen (WP.4).
0052	Versionsnummer des Nachrichtentyps Versionsnummer des Nachrichtentyps.
D	Entwurfs-Version Nachrichtentyp, der als Nachrichtentyp-Entwurf verabschiedet und herausgegeben wurde (gültig für Verzeichnisse, die nach März 1993 und vor März 1997 veröffentlicht wurden).
0054	Freigabenummer des Nachrichtentyps Freigabenummer innerhalb der aktuellen Versionsnummer des Nachrichtentyps (0052).
01B	Ausgabe 2001 - B Nachrichtentyp, der in der zweiten Ausgabe 2001 des UNTDID (Verzeichnis des Handeldatenaustauschs der Vereinten Nationen) verabschiedet und herausgegeben wurde.
0057	Anwendungscode der zuständigen Organisation Ein Code, der von einer Organisation vergeben wird, die für die Entwicklung und Pflege des betreffenden Nachrichtentyps verantwortlich ist; dieser Code kennzeichnet die Nachricht.
EAN005	GS1 Versionsnummer (GS1 Permanent Code)
0065	Nachrichtentyp-Kennung Ein identifizierender Code für einen Nachrichtentyp, der von der verwaltenden Organisation vergeben wird.

Verwendete Codes

APERAK	<p>Anwendungsfehler- und Bestätigungs-Nachricht</p> <p>Ein Code zur Identifizierung der Anwendungsfehler- und Bestätigungs-Nachricht.</p> <p>GS1 Beschreibung: Diese Nachricht dient dazu: a) den Urheber einer Nachricht darüber zu informieren, daß die Nachricht vom Empfänger empfangen wurde, jedoch aufgrund von Fehlern, die während der Verarbeitung in der Anwendung aufgetreten sind, zurückgewiesen wird. b) dem Urheber einer Nachricht zu bestätigen, daß die Nachricht von der Anwendung des Empfängers angenommen wurde.</p>
AUTACK	<p>Sicherheits- Authentisierungs- und -Bestätigungs-Nachricht</p> <p>Ein Code zur Identifizierung der Sicherheits- Authentisierungs- und -Bestätigungs-Nachricht.</p>
BANSTA	<p>Bank-Status-Nachricht</p> <p>Ein Code zur Identifizierung der Bank-Status-Nachricht.</p> <p>GS1 Beschreibung: Nachricht vom Empfänger einer zuvor gesendeten Nachricht zur Anzeige des Verarbeitungsstatus dieser Originalnachricht. Sie zeigt auf Anwendungsebene an, ob die Originalnachricht akzeptiert oder zurückgewiesen wird, bzw. ob der Empfänger die erhaltenen Anweisungen durchführen kann oder nicht.</p>
CNTCND	<p>Nachricht für Vertragsbedingungen</p> <p>Ein Code zur Identifizierung der Nachricht für Vertragsbedingungen.</p> <p>GS1 Beschreibung: Die Nachricht wird vom Käufer an seinen Lieferanten oder vom Lieferanten an den Käufer gesendet. Sie enthält Vertragsbedingungen eines zuvor verhandelten Vertrags, um die automatische Validierung von Bestellungen und die Rechnungsprüfung vor der Zahlung zu ermöglichen.</p>
COACSU	<p>Kaufmännischer Kontenbericht</p> <p>Ein Code zur Identifizierung der Nachricht Kaufmännischer Kontenbericht.</p> <p>GS1 Beschreibung: Ein Geschäftskontoauszug ermöglicht die Übermittlung von Geschäftsdaten über getätigte Zahlungen oder offene Posten auf einem Konto in einer Zeitspanne. Die Nachricht kann in fest vereinbarten Intervallen oder auf Anfrage an oder von Geschäftspartnern und/oder deren beauftragten Agenten gesendet werden.</p>
COMDIS	<p>Handelsunstimmigkeit (Reklamation)</p> <p>Ein Code zur Identifizierung der Reklamations-Nachricht.</p> <p>GS1 Beschreibung: Mit der Nachricht erhebt ein Käufer Reklamationsansprüche zu einer oder mehreren Rechnungen um den Verkäufer davon in Kenntnis zu setzen, daß etwas mit gelieferten Waren oder erbrachten Dienstleistungen nicht in Ordnung war (Beschädigte Waren, unvollständige Lieferung, verspätete Lieferung, u.s.w.). Die Unstimmigkeit muß bereinigt sein, bevor die Rechnung beglichen werden kann. Die Nachricht wird eingesetzt um: - auf eine Reklamation hinzuweisen, - Korrespondenz zu einer Reklamation zu führen (Strukturierte Information), - das Ergebnis der Reklamationsbearbeitung bekanntzugeben. Die Nachricht dient gleichzeitig als Reklamationsanzeige und -bestätigung.</p>

Verwendete Codes

CONDRA	<p>Zeichnungsverwaltung</p> <p>Ein Code zur Identifizierung der Zeichnungsverwaltungs-Nachricht.</p> <p>GS1 Beschreibung: Die Nachricht wird für die Verwaltung jedes Austausches einer Gruppe von technischen bzw. CAD-Dateien eingesetzt. Sie gibt zusätzliche Informationen über die Dateien, bspw. ihren Typ, eine Liste ihrer Inhalte und technische Informationen, die zu ihrer Interpretation nötig sind. Der ganze Austauschprozeß von technischen oder CAD (Computer Aided Design-) Dateien zwischen verschiedenen Partnern innerhalb eines Projektes werden durch EDIFACT-Nachrichten unterstützt. CONDRA ist eine dieser Nachrichten.</p>
CONTRL	<p>Syntax- und Servicebericht</p> <p>Ein Code zur Identifizierung der Nachricht Syntax- und Servicebericht.</p> <p>GS1 Beschreibung: Eine Nachricht, die den Empfang der Übertragung, der Nachrichtengruppe oder einer einzelnen Nachricht bestätigt oder mit einer Fehlermeldung zurückweist.</p>
CREMUL	<p>Multiple Gutschriftsanzeige</p> <p>Ein Code zur Identifizierung der Nachricht Multiple Gutschriftsanzeige.</p> <p>GS1 Beschreibung: Die multiple Gutschriftsanzeige wird von einem kontoführenden Kreditinstitut an den Kontoinhaber oder einen Dritten gesendet, der vorher vereinbart hat, seinem (n) Konto (Konten) bestimmte Beträge zum angegebenen Datum zur Begleichung des Zahlungsverkehrs gutschreiben zu lassen.</p>
DEBMUL	<p>Multiple Belastungsanzeige</p> <p>Ein Code zur Identifizierung der Nachricht Multiple Belastungsanzeige.</p> <p>GS1 Beschreibung: Die multiple Belastungsanzeige wird von einem kontoführenden Kreditinstitut an den Kontoinhaber oder einen Dritten gesendet, der vorher vereinbart hat, seinem (n) Konto (Konten) bestimmte Beträge zum angegebenen Datum zur Begleichung des Zahlungsverkehrs belasten zu lassen.</p>
DELFOR	<p>Lieferabruf /-plan</p> <p>Ein Code zur Identifizierung der Nachricht Lieferabruf -/plan.</p> <p>GS1 Beschreibung: Der Lieferabruf /-plan ist eine Nachricht, die vom Käufer an den Lieferanten übermittelt wird. Er enthält Einzelheiten über Produkt-/Dienstleistungsbedarf für kurzfristige Lieferung und/oder mittel- bis langfristige Planung. Dabei wird auf einen Vertrag oder Auftrag Bezug genommen. Die Nachricht kann die Fertigungs- und/oder Materialbeschaffungsfreigabe enthalten.</p>
DESADV	<p>Liefermeldung</p> <p>Ein Code zur Identifizierung der Nachricht Liefermeldung.</p> <p>GS1 Beschreibung: Der Nachrichtentyp spezifiziert Einzelheiten über Waren, die unter vereinbarten Bedingungen geliefert worden sind oder zur Lieferung bereitstehen. Die Nachricht DESADV der Vereinten Nationen dient sowohl als Liefermeldung als auch Retourenmeldung.</p>

Verwendete Codes

DIRDEB	<p>Lastschrift</p> <p>Ein Code zur Identifizierung der Nachricht Lastschrift.</p> <p>GS1 Beschreibung: Die Nachricht wird vom Gläubiger an seine Bank gesendet, um sie anzuweisen, die angegebenen Beträge vom Schuldner einzufordern und sie einem seiner Geschäftskonten gutzuschreiben. Sie dient dem Gläubiger zur Regulierung der angegebenen Geschäftsvorfälle.</p>
FINCAN	<p>Storno-Nachricht</p> <p>Ein Code zur Identifizierung der Storno-Nachricht.</p> <p>GS1 Beschreibung: Die Storno-Nachricht wird vom auftragerteilenden Kunden (oder Zahlungspflichtigen oder vom auftragerteilenden Kunden bestellten Agenten) oder durch einen Dritten gesendet, der gegenüber der beauftragten Bank bevollmächtigt ist, um die Stornierung einer veranlasteten Finanznachricht oder -transaktion einzufordern.</p>
FINSTA	<p>Bankkontoauszug</p> <p>Ein Code zur Identifizierung der Nachricht Bankkontoauszug.</p> <p>GS1 Beschreibung: Diese Nachricht kann dazu benutzt werden, um diverse Kommunikationsfunktionen zwischen Bankinstituten und ihren Kunden zu befriedigen. Die häufigste Funktion ist die Übermittlung von Buchungsposten zur Bestätigung von Eingängen auf dem Kundenkonto. Der Nachrichtentyp kann mehrere Konten enthalten (angegeben in Ebene B).</p>
GENRAL	<p>Allgemeine Nachricht</p> <p>Ein Code zur Identifizierung der Allgemeinen-Nachricht .</p> <p>GS1 Beschreibung: Der Nachrichtentyp ermöglicht die Übermittlung von Textinformationen.</p>
HANMOV	<p>Nachricht für den Ladungs-/ Güterumschlag und -transport</p> <p>Ein Code zur Identifizierung der Nachricht für den Ladungs-/ Güterumschlag und -transport.</p> <p>GS1 Beschreibung: Eine Nachricht an ein Lagerhaus/Verteilzentrum oder einen Logistikdienstleister zu dem Zweck, die Umschlagsdienstleistungen und, wo erforderlich, auch die Bewegung von spezifizierten Gütern zu identifizieren. Die Nachricht ist beschränkt auf die Lagerhäuser innerhalb des Zuständigkeitsbereiches des Verteilzentrums.</p>
IFCSUM	<p>Speditions- und Sammelladungs-Nachricht</p> <p>Ein Code zur Identifizierung der Speditions- und Sammelladungs-Nachricht.</p> <p>GS1 Beschreibung: Eine Nachricht für Sammelladungszwecke von einem Beteiligten, der Speditions- und Transportdienstleistungen für denjenigen organisiert, an den die Sammelladung abgeliefert wird. Die Nachricht kann für den Austausch von Informationen zur Sammelladung zwischen Spediteuren, Frachtführern und Agenten eingesetzt werden und ermöglicht diesen Beteiligten die Behandlung für die in dieser Sammelsendung enthaltenen Einzelsendungen. Zusätzlich kann die Nachricht auch für die Zusammenfassung von Einzelsendungen eines Verfrachters verwendet werden.</p>

Verwendete Codes

IFTMAN	<p>Ankunftsmeldung</p> <p>Ein Code zur Identifizierung der Nachricht Ankunftsmeldung.</p> <p>GS1 Beschreibung: Nachricht eines Transportbeteiligten, der Speditions- und/oder Transportdienstleistungen erbringt, an den im Vertrag angegebenen Transportbeteiligten, um Meldung und Einzelheiten über die Ankunft einer Sendung zu geben.</p>
IFTMBC	<p>Buchungs-/Reservierungsbestätigung</p> <p>Ein Code zur Identifizierung der Nachricht Buchungs-/Reservierungsbestätigung.</p> <p>GS1 Beschreibung: Nachricht eines Transportbeteiligten, der Speditions- und/oder Transportdienstleistungen anbietet an denjenigen, der diese Leistungen bucht, als Bestätigung der Buchung/Reservierung der entsprechenden Sendung. Eine Bestätigung kann enthalten, daß die Buchung/Reservierung einer Sendung angenommen wurde, in Bearbeitung ist, teilweise angenommen oder abgelehnt wurde. Die Bedingungen, unter denen die gewünschte Leistung erbracht wird, können in dieser Nachricht übermittelt werden.</p>
IFTMBF	<p>Buchung/Reservierung</p> <p>Ein Code zur Identifizierung der Nachricht Buchung/Reservierung.</p> <p>GS1 Beschreibung: Nachricht eines Transportbeteiligten über eine feste Buchung/Reservierung an den Transportbeteiligten, der diese Speditions- und/oder Transportleistungen anbietet. In dieser Nachricht werden die Bedingungen übermittelt, unter denen der Nachrichtensender die Durchführung der Leistung erwartet.</p>
IFTMIN	<p>Transport-/Speditionsauftrag</p> <p>Ein Code zur Identifizierung der Nachricht Transport-/Speditionsauftrag.</p> <p>GS1 Beschreibung: Die Nachricht eines Auftraggebers, in der Speditions- und/oder Transportleistungen für eine Sendung vereinbarungsgemäß mitgeteilt werden, an den Transportbeteiligten, der diesen Auftrag durchführt.</p>
IFTSTA	<p>Multimodaler Statusbericht</p> <p>Ein Code zur Identifizierung der Nachricht Multimodaler Statusbericht.</p> <p>GS1 Beschreibung: Eine Nachricht, um den Transportstatus und/oder den Wechsel des Transportstatus (d.h. Vorfall) zwischen Vertragspartnern zu übermitteln.</p>
INSDDES	<p>Lieferanweisung</p> <p>Ein Code zur Identifizierung der Nachricht Lieferanweisung.</p> <p>GS1 Beschreibung: Eine Nachricht, die einen Dritten anweist, eine Sendung auszuliefern.</p>
INVOIC	<p>Rechnung</p> <p>Ein Code zur Identifizierung der Nachricht Rechnung.</p> <p>GS1 Beschreibung: Eine Nachricht zur Zahlungsaufforderung für Güter und Dienstleistungen, entsprechend den Vereinbarungen zwischen Verkäufer und Käufer. Die UNSM INVOICE dient bei korrekter Qualifikation der Daten auch als Spezifikation für Gutschrifts- und Belastungsanzeigen.</p>

Verwendete Codes

INVRPT	<p>Lagerbestandsbericht</p> <p>Ein Code zur Identifizierung der Nachricht Lagerbestandsbericht.</p> <p>GS1 Beschreibung: Die Nachricht dient dem Austausch von Informationen über Bestände. Sie kann in beliebiger Richtung zwischen Handelspartnern ausgetauscht werden.</p>
KEYMAN	<p>Sicherheitsschlüssel- und Zertifikats-Verwaltungs-Nachricht</p> <p>Ein Code zur Identifizierung der Nachricht Sicherheitsschlüssel- und Zertifikats-Verwaltung.</p>
MSCONS	<p>Bericht über den Verbrauch meßbarer Dienstleistungen</p> <p>Ein Code zur Identifizierung der Nachricht Bericht über den Verbrauch meßbarer Dienstleistungen.</p> <p>GS1 Beschreibung: Eine Nachricht zwischen Geschäftspartnern oder deren Agenten zur Angabe des Verbrauchs von Produkten oder Dienstleistungen, deren Verbrauch an einer oder mehreren Lokationen über Zähler gemessen werden und, wenn notwendig zugehörige technische Informationen.</p>
ORDCHG	<p>Bestelländerung</p> <p>Ein Code zur Identifizierung der Nachricht Bestelländerung.</p> <p>GS1 Beschreibung: Der Nachrichtentyp spezifiziert Einzelheiten einer Anforderung des Käufers an den Verkäufer eine(n) Bestellung/Auftrag zu ändern.</p>
ORDERS	<p>Bestellung</p> <p>Ein Code zur Identifizierung der Nachricht Bestellung.</p> <p>GS1 Beschreibung: Der Nachrichtentyp spezifiziert Einzelheiten zu Gütern oder Dienstleistungen, welche entsprechend den Vereinbarungen zwischen Verkäufer und Käufer bestellt werden.</p>
ORDRSP	<p>Bestellantwort</p> <p>Ein Code zur Identifizierung der Nachricht Bestellantwort.</p> <p>GS1 Beschreibung: Der Nachrichtentyp dient der Beantwortung einer Bestellung oder Bestelländerung vom Verkäufer an den Käufer.</p>
OSTENQ	<p>Bestellstatusanfrage</p> <p>Ein Code zur Identifizierung der Nachricht Bestellstatusanfrage.</p> <p>GS1 Beschreibung: Eine Nachricht mit der ein Käufer oder sein Agent bei einem Verkäufer oder dessen Agenten den aktuellen Status einer oder mehrerer früher gesendeter Bestellung(en) abfragen kann.</p>
OSTRPT	<p>Bestellstatusbericht</p> <p>Ein Code zur Identifizierung der Nachricht Bestellstatusbericht.</p> <p>GS1 Beschreibung: Eine Nachricht mit der ein Verkäufer oder dessen Agent Statusinformationen zu einer Bestellung bereitstellt. Sie kann eine Antwort auf eine Bestellstatusanfrage eines Käufers oder dessen Agenten oder ein Bericht entsprechend den Vereinbarungen der Partner sein.</p>

Verwendete Codes

PARTIN	<p>Partnerstammdaten</p> <p>Ein Code zur Identifizierung der Nachricht Partnerstammdaten.</p> <p>GS1 Beschreibung: Der Nachrichtentyp ermöglicht die Übermittlung von Basisinformationen bezüglich Standorten und die betreffenden Betriebs-, Verwaltungs-, Finanz-, Produktions- und Handelsdaten.</p>
PAYDUC	<p>Gehaltsabzugsavis</p> <p>Ein Code zur Identifizierung der Nachricht Gehaltsabzugsavis.</p> <p>Hinweise: Versionen dieser Nachricht vor und einschließlich dem Nachrichtenverzeichnis D.99B können mit Syntax Version 3 und 4 der ISO 9735 genutzt werden. Versionen dieser Nachricht nach und einschließlich dem Nachrichtenverzeichnis D.00A dürfen nur mit Syntax Version 4 der ISO 9735 genutzt werden. Dieser Codewert ist im Codeverzeichnis der Syntaxversion 3 nur zu informellen Zwecken enthalten.</p> <p>GS1 Beschreibung: Diese Nachricht wird von einer Stelle zwecks detaillierter Angabe von Gehaltsabzügen im Namen von Arbeitnehmern an ein Dienstleistungsunternehmen gesandt.</p>
PAYMUL	<p>Multipler Zahlungsauftrag</p> <p>Ein Code zur Identifizierung der Nachricht Multipler Zahlungsauftrag.</p> <p>GS1 Beschreibung: Nachricht eines auftragerteilenden Kunden (oder Zahlungspflichtigen oder vom auftragerteilenden Kunden bestellten Agenten) an die beauftragte Bank. Diese erhält damit die Anweisung, ein für den auftragerteilenden Kunden geführtes Konto zu belasten und die Zahlung bestimmter Beträge an die Begünstigten (oder Zahlungsempfänger) zur Regulierung des angegebenen Geschäftsvorfalles bzw. die Geschäftsvorfälle zu veranlassen.</p>
PRICAT	<p>Preisliste/Katalog</p> <p>Ein Code zur Identifizierung der Nachricht Preisliste/Katalog.</p> <p>GS1 Beschreibung: Der Nachrichtentyp ermöglicht die Übertragung von Daten zu Preis- und Kataloginformationen für Dienstleistungen und Waren von einem Verkäufer an einen Käufer.</p>
PRODAT	<p>Produktstammdaten</p> <p>Ein Code zur Identifizierung der Nachricht Produktstammdaten.</p> <p>GS1 Beschreibung: Eine Nachricht zwischen Partnern, die Stammdaten zur Identifikation und Beschreibung von Produkten enthält, die Liefer- oder Informationszwecken dienen. Diese längerfristig gültigen Informationen beinhalten technische sowie funktionale Produktbeschreibungen, jedoch keinerlei kommerzielle Aussagen oder Handelsbedingungen.</p>
PROINQ	<p>Produktdatenanfrage</p> <p>Ein Code zur Identifizierung der Nachricht Produktdatenanfrage.</p> <p>GS1 Beschreibung: Eine Nachricht, die dem Sender ermöglicht, Informationen über ein Produkt oder eine Warengruppe aus einem Stammdatenkatalog oder einer Datei entsprechend den in der Nachricht definierten Kriterien anzufordern.</p>

Verwendete Codes

QALITY	Qualitätsdaten Ein Code zur Identifizierung der Nachricht Qualitätsdaten. GS1 Beschreibung: Nachricht zur Weitergabe der Ergebnisse von Tests, die zur Erfüllung einer spezifizierten Produkt- oder Prozessanforderung durchgeführt wurden. Zum Inhalt gehören Testdaten und Meßergebnisse, statistische Angaben und die verwendeten Testverfahren, jedoch ist der Inhalt hierauf nicht beschränkt.
QUOTES	Angebot Ein Code zur Identifizierung der Nachricht Angebot. GS1 Beschreibung: Die Nachricht ermöglicht potentiellen Verkäufern, Preise, Lieferpläne und andere Konditionen für potentielle Verkäufe von Waren und Dienstleistungen anzubieten.
RECADV	Wareneingangsmeldung Ein Code zur Identifizierung der Nachricht Wareneingangsmeldung. GS1 Beschreibung: Der Nachrichtentyp erfüllt die Geschäftsanforderung zur Meldung von Wareneingängen. Er berichtet über den physischen Wareneingang. Die Nachricht erlaubt es, über Abweichungen bei Produkten, Mengen, Bedingungen, Verpackungen, usw. zu berichten.
REMADV	Zahlungsavis Ein Code zur Identifizierung der Nachricht Zahlungsavis. GS1 Beschreibung: Die Nachricht stellt eine detaillierte Abrechnung bezüglich einer Zahlung oder einer anderen Art von finanzieller Regulierung zu einem bestimmten Termin für die Bereitstellung von Waren und/oder Dienstleistungen zur Verfügung.
REQOTE	Anfrage Ein Code zur Identifizierung der Nachricht Anfrage. GS1 Beschreibung: Die Nachricht ermöglicht potentiellen Käufern, Preise, Lieferpläne und andere Konditionen über Waren und Dienstleistungen bei potentiellen Verkäufern anzufragen.
RETANN	Ankündigung der Warenrückgabe Ein Code zur Identifizierung der Nachricht Ankündigung der Warenrückgabe. GS1 Beschreibung: Die Nachricht kündigt Warenrückgaben an.
RETINS	Anweisung zur Warenrückgabe Ein Code zur Identifizierung der Nachricht Anweisung zur Warenrückgabe. GS1 Beschreibung: Die Nachricht enthält Anweisungen für Warenrückgaben.

Verwendete Codes

SLSFCT	Verkaufsprognose Ein Code zur Identifizierung der Nachricht Verkaufsprognose. GS1 Beschreibung: Der Nachrichtentyp ermöglicht die Übermittlung von Prognosedaten bezüglich Produkten oder Dienstleistungen, wie z. B. die entsprechende Ortsangabe, die Zeitspanne, die Produktidentifikation, die Preisgestaltung, den Betrag, die Menge, den Marktbereich und die Vertriebspartner. Der Empfänger wird in die Lage versetzt, diese Informationen elektronisch zu verarbeiten und sie für Produktion, Planung, Marketing, statistische Zwecke usw. zu benutzen.
SLSRPT	Verkaufsdatenbericht Ein Code zur Identifizierung der Nachricht Verkaufsdatenbericht. GS1 Beschreibung: Der Nachrichtentyp ermöglicht die Übermittlung von Verkaufsdaten bezüglich Produkten oder Dienstleistungen, wie z. B. die entsprechende Ortsangabe, die Zeitspanne, die Produktidentifikation, die Preisgestaltung, den Betrag, die Menge, den Marktbereich und die Vertriebspartner. Der Empfänger wird in die Lage versetzt, diese Informationen elektronisch zu verarbeiten und sie für Produktion, Planung, Marketing, statistische Zwecke usw. zu benutzen.
TAXCON	Steuernachweis Ein Code zur Identifizierung der Nachricht Steuernachweis. GS1 Beschreibung: Eine Nachricht, die die Übermittlung von Informationen zu Steuerdetails einer Rechnung, oder eines Stapels von Rechnungen, ermöglicht.
1001	Dokumentenname, Code Code für den Dokumentennamen.
35	Lagerbestandsbericht Die Nachricht dient dem Austausch von Informationen über durchgeführte Bestandsaufnahmen.
1131	Codeliste, Code Code zur Identifikation einer Codeliste, die von einem Anwender oder einer sonstigen Organisation gepflegt wird. Hinweise: + 1. Die Codes für dieses Datenelement werden durch die codepflegende Stelle gepflegt, wie in Datenelement 3055 definiert.
23	Automatisierte Zahlung durch einen Regulierer Selbsterklärend. Hinweise: Dieser Codewert wird im Verzeichnis D.04A gelöscht. GS1 Beschreibung: Automatisches System für Zahlungs-Clearing der Banken.

Verwendete Codes

25	Bankidentifikation Code zur Identifizierung von Banken. Hinweise: Dieser Codewert wird im Verzeichnis D.04A gelöscht.
106	Incoterms 1980 (4110) Code, der die anzuwendenden Incoterms (Ausgabe 1980), unter deren Bedingungen der Verkäufer dem Käufer Waren ausliefert, angibt (ICC). Incoterms 1990: nur DE 4053 benutzen. Hinweise: Dieser Codewert wird im Verzeichnis D.04A gelöscht.
132	Zuschlag Identifizierung einer Zuschlagsart. Hinweise: Dieser Codewert wird im Verzeichnis D.04A gelöscht.
154	Sortierkriterium für die Zweigstellen einer Bank Identifikation einer bestimmten Zweigstelle einer Bank. Hinweise: Dieser Codewert wird im Verzeichnis D.04A gelöscht.
157	Clearing Code Identifikation der verantwortlichen Bank/Clearingstelle, die abgerechnet hat oder beauftragt ist abzurechnen. Hinweise: Dieser Codewert wird im Verzeichnis D.04A gelöscht.
166	Sozialversicherungsidentifikation Code zugewiesen von der Behörde, die für die Ausgabe von Sozialversicherungsidentifikationen zur Identifikation von Personen zuständig ist. Hinweise: Dieser Codewert wird im Verzeichnis D.04A gelöscht.
174	Bürgeridentifikation Selbsterklärend. Hinweise: Dieser Codewert wird im Verzeichnis D.04A gelöscht. GS1 Beschreibung: Code, zugewiesen von einer nationalen Behörde, die für die Vergabe von Bürgeridenten zur Identifikation von Personen zuständig ist.
1E	Incoterms 1990 (GS1 Temporär Code) Incoterms 1990 wie von der International Chamber of Commerce (ICC) veröffentlicht.

Verwendete Codes

2E	Incoterms 2000 (GS1 Temporär Code) Incoterms 2000 wie von der International Chamber of Commerce (ICC) veröffentlicht.
3E	Incoterms 2010 (GS1 Temporär Code) Incoterms 2010 wie von der International Chamber of Commerce (ICC) veröffentlicht.
ADR	Europäisches Abkommen über den Transport gefährlicher Güter (GS1 Temporär Code) Europäisches Abkommen über den Transport gefährlicher Güter auf der Straße (Accord Eurpeen au transport international dangereuses).
BR	Markenname (GS1 Temporär Code) Ein identifizierendes Zeichen oder Etikett auf Produkten eines bestimmten Unternehmens oder die Art oder Herstellung einer Handelsware.
CA	Kategorie (GS1 Temporär Code) Eine Klasse oder ein Bereich in einem Klassifikationsschema.
CO	Farbe (GS1 Temporär Code) Beschreibung der verlangten/verfügbaren Farbe der Produkte.
FL	Aroma (GS1 Temporär Code) Die charakteristische Qualität der Güter.
HMT	Gefahrgut-Standardtext (GS1 Temporär Code) Code, der einen vereinbarten Standardtext für gefährliche Materialien angibt.
LOC	Lokationscode (GS1 Temporär Code) Dies ist ein Code zur Angabe, wo sich die elektronische Artikelsicherung an der Handelseinheit befindet. Werte existieren für die Anbringung auf der Aussenseite, versteckt im Inneren oder integriert in der Handelseinheit.
OAG	Ökologische Kontrollinstanz (GS1 Temporär Code) Ein Verwaltungsgremium zur Erstellung und Pflege von Standards bezüglich Bio-Produkten.
OCO	Ökologische Artikeleigenschaften (GS1 Temporär Code) Zur Angabe des organischen Zustands einer Handelseinheit oder von einer oder mehrerer seiner Zutaten.
OUM	Maßeinheit für die Bestellung (GS1 Temporär Code) Eine alternative Maßeinheit, mit der Handelseinheiten vom Händler bestellt, aber als andere Maßeinheit verkauft werden können.
SRN	Dienstleistungszuordnungsnummer (GS1 Temporär Code) Eine Nummer für die Identifikation eines Datenbankeintrags, der wiederkehrende Serviceleistungen speichert, z. B. Behandlung eines Patienten in einem Krankenhaus, Benutzung von Einrichtungen durch ein Mitglied einer Bibliothek, etc.
ST	Stil (GS1 Temporär Code) Spezifisches oder charakteristisches Design jeglicher Güter.

Verwendete Codes

SUM	Maßeinheit für den Verkauf (GS1 Temporär Code) Beschreibung der Maßeinheit, die für den Verkauf von Handelseinheiten an den Endverbraucher benutzt wird.
SZ	Größe (GS1 Temporär Code) Jegliche gestaffelten Klassifikationen von Maßeinheiten, in denen produkte unterteilt werden.
SZG	Größengruppe (GS1 Temporär Code) Eine Beschreibung der variablen Größe, die notwendig ist, um die Größe eines Produkts eindeutig in Verbindung mit der unverpackten Größendimension angeben zu können.
TYP	Code des Typs (GS1 Temporär Code) Dieser Code gibt den Typ der Warensicherung an der Handelseinheit an. Werte existieren für Akkustisch-magnetisch, Elektro-magnetisch, Tinte oder Farbstoff, Mikrowelle und Radio-Frequenztechnik.
X11	Ernährungs- und Allergenhinweise (GS1 Temporär Code) Angabe, dass Ernährungs- und Allergenhinweise auf der Verpackung angebracht sind.
X12	Umwelt (GS1 Temporär Code) Angabe, dass Umweltmarkierungen (z.B. Recyclinghinweise) auf der Verpackung einer Handelseinheit angebracht sind.
X13	Ethisch (GS1 Temporär Code) Angabe, welche ethischen Handelsmarkierungen auf der Verpackung aufgebracht sind.
X14	Frei Formatiert (GS1 Temporär Code) Angabe, welche frei formatierten Markierungen auf der Verpackung sind.
X15	Verfalldatum (GS1 Temporär Code) Gibt den Typ des Ablauf-/Verfalldatums auf der Verpackung an.
X16	Nesting: Richtung (GS1 Temporär Code) Beschreibt die Anordnung zweier Teile, die speziell zusammen geschachtelt werden; ob sie in- oder aufeinander geschachtelt werden
X17	Hygiene-Verpackungsmarkierung (GS1 Temporär Code) Angabe, welche Hygieneinformation auf der Produktverpackung sind
X18	Gefährliche Komponenten können entfernt werden (GS1 Temporär Code) Angabe, ob im Artikel enthaltene gefährliche Bestandteile leicht entfernt werden können und somit den Recyclingprozess erleichtern
X19	Artikel enthält Verwertungsaufgaben (GS1 Temporär Code) Angabe, ob bestimmte Entsorgungsaufgaben für den Artikel bestehen, z.B. INTRASTAT.
X20	Artikel kann einfach demontiert werden (GS1 Temporär Code) Angabe, ob der Artikel mit Standard- Werkzeug von Verwertungseinrichtungen einfach demontiert werden kann.

Verwendete Codes

X21	Harte Kunststoffverpackung (GS1 Temporär Code) Angabe, ob es der Artikel gemäß den gesetzlichen Regelungen des Zielmarktes eine harte Kunststoffverpackung ist oder darin enthalten ist
X22	Artikel ist ROHS konform? (GS1 Temporär Code) Angabe, ob ein Produkt konform mit der EU-Richtlinie RoHS ist
X23	Artikel ist Restmüll (GS1 Temporär Code) Angabe, ob der Artikel als Restmüll angesehen werden kann
X24	Artikel ist vom Kunden aufrüstbar oder wartbar (GS1 Temporär Code) Angabe, ob ein Produkt einfach aufrüstbar ist oder Teile vom Kunden ausgetauscht werden können.
X25	Artikel enthält kurzkettig gechlortes Paraffin (GS1 Temporär Code) Angabe, ob der Artikel oder seine Bestandteile Farben, Kunststoffe oder andere kurzkettig gechlorten Paraffine enthält
X26	Artikel enthält Pestizide (GS1 Temporär Code) Angabe, ob der Artikel als Chemikalie deklariert oder gekennzeichnet ist oder ob dieser Stoffe enthält, die als tödlich, oder gefährlich gekennzeichnet sind und das Wachstum von lebenden Organismen einschränken können.
X27	Artikel enthält Treibgas (GS1 Temporär Code) Angabe, ob der Artikel Treibgas oder Druckgas enthält.
X28	Artikel enthält Polyvinylchlorid (GS1 Temporär Code) Angabe, ob der Artikel Polyvinylchlorid (PVC) enthält, ein häufig verwendeter thermoplastischer Kunststoff
X29	Chemischer Artikel ist nicht für menschlichen Verzehr geeignet (GS1 Temporär Code) Angabe, dass der Artikel Flüssigkeiten, Gel, Leim, Pulver oder brennbare Flüssigkeit enthält und daher nicht menschlichen Verzehr geeignet ist.
X30	Entspricht nicht ROHS Forderungen (GS1 Temporär Code) Das im Artikel verwendete Material entspricht nicht den ROHS Forderungen
X31	Verpackungseigenschaften (GS1 Temporär Code) Angabe, ob die beschriebene Verpackungszusammensetzung gemietet, austauschbar, pfandpflichtig oder Einweg/nicht wiederverwendbar ist.
X32	Garantie: Datum des Inkrafttretens (GS1 Temporär Code) Datum, welches mit dem Garantie-Teil verbunden ist, üblicherweise ausgedrückt als Ereignisdatum, z.B. Beschaffungsdatum, Herstellungsdatum oder Lieferdatum.
X33	Garantieart (GS1 Temporär Code) Garantieart, die für das Teil verfügbar ist, z.B. Arbeitsleistung, Abstand, erweiterter Service.
X35	Garantieeinschränkung (GS1 Temporär Code) Legt die Beziehung zwischen verschiedenen Garantiebedingungen fest, z.B. „und“, „oder“, „die Stärkere“, „die Schwächere“.

Verwendete Codes

X36	Saisonale Verfügbarkeit: Enddatum (GS1 Temporär Code) Gibt das Enddatum der saisonalen Verfügbarkeit einer Handelseinheit an.
X37	Saisonale Verfügbarkeit: Startdatum (GS1 Temporär Code) Gibt das Startdatum der saisonalen Verfügbarkeit einer Handelseinheit an.
X38	Saison: Kalenderjahr (GS1 Temporär Code) Dieses Element gibt das Kalenderjahr an, in dem die Handelseinheit verfügbar ist.
X39	Saisonparameter (GS1 Temporär Code) Angabe der Jahreszeit, in der die Handelseinheit verfügbar ist.
X40	Automatischer Abschaltvorgang (GS1 Temporär Code) Angabe, ob ein Teil mit einem automatischen Abschaltssystem an den Kunden geschickt wird
X41	Energieverbrauch: Kennzeichnung der codepflegenden Organisation (GS1 Temporär Code) Angabe der Organisation, die den Stromverbrauch von Waren im Zielmarkt reguliert.
X42	Nesting: Art (GS1 Temporär Code) Beschreibt, ob ein geschachteltes Teil in oder über dem anderen Teil liegt
X43	Display Größentyp-Code (GS1 Temporär Code) Stellt bestimmte Display-Szenarios dar, die für Maßangaben benötigt werden.
X44	Hersteller hat ein Rücknahmeprogramm (GS1 Temporär Code) Angabe, ob der Hersteller des Artikels ein Rücknahmeprogramm anbietet und die Artikel verschrottet, wiederaufbereitet oder recycled.
X45	Bildschirmauflösung (GS1 Temporär Code) Die Bildschirmauflösung eines Fernsehapparates oder von einem PC-Monitor.
X46	Ausrichtung: Reihenfolge (GS1 Temporär Code) Angabe der vom Hersteller gewünschten Reihenfolge von Anweisungen, wie der Artikel zum Verkauf ausgerichtet werden soll.
X47	Ausrichtung: Art (GS1 Temporär Code) Code, der die gewünschte Art der Ausrichtung des Artikels angibt.
X48	Energieverbrauch: Klassencode (GS1 Temporär Code) Klassencode aus einer Produktklassifikation, die Informationen über den Stromverbrauch liefert.
X49	Energieverbrauch: Name der Klassifikation (GS1 Temporär Code) Bezeichnung der Klassifikation, die Informationen über den Stromverbrauch liefert.
X50	Energieverbrauch: Subklasse (GS1 Temporär Code) Code, der eine untergeordnete Ebene in der Klassifikation angibt, die Informationen zum Stromverbrauch liefert.

Verwendete Codes

X51	Energieverbrauch: Subklasse Name (GS1 Temporär Code) Name einer Subklasse, die die Informationen zum Stromverbrauch angibt.
X52	Bestätigungs-Status-Code (GS1 Temporär Code) Der CIC (Catalogue Item Confirmation) Bestätigungs-Code muss ein Typ von Codenummer sein, der automatisch durch ein Computersystem erzeugt werden kann.
X53	Bestätigungs-Status-Code-Beschreibung (GS1 Temporär Code) Enthält die Code-Beschreibung zu dem Code, der automatisch durch ein Computersystem erzeugt werden kann.
X54	Zusätzliche Bestätigungs-Status-Code-Beschreibung (GS1 Temporär Code) Bietet einen Weg, von Menschen eingegebene Informationen zu kommunizieren, die nicht von Maschine-zu-Maschine-Codes und Beschreibungen erfasst werden.
X55	Korrekturmaßnahme (GS1 Temporär Code) Enthält den Code zur Korrekturmaßnahme, um den Grund festzuhalten, der das Problem verursachte.
X56	Erwartete Korrekturmaßnahme (GS1 Temporär Code) Enthält die erwartete Korrekturmaßnahme in von Menschen eingegebenen Informationen, die nicht von Maschine-zu-Maschine-Codes erfasst werden.
X57	Energieverbrauch: Codepflegende Organisation (GS1 Temporär Code) Codepflegende Organisation, deren Klassifikation Informationen über den Stromverbrauch liefert.
X58	Energieverbrauch: Codepflegende Organisation (GS1 Temporär Code) Codepflegende Organisation, deren Klassifikation Informationen über den Stromverbrauch liefert.
X59	Energieverbrauch: Codepflegende Organisation (GS1 Temporär Code) Codepflegende Organisation, deren Klassifikation Informationen über den Stromverbrauch liefert.
X60	Energieverbrauch: Codepflegende Organisation (GS1 Temporär Code) Codepflegende Organisation, deren Klassifikation Informationen über den Stromverbrauch liefert.
X61	Energieverbrauch: Codepflegende Organisation (GS1 Temporär Code) Codepflegende Organisation, deren Klassifikation Informationen über den Stromverbrauch liefert.
X62	Energieverbrauch: Codepflegende Organisation (GS1 Temporär Code) Codepflegende Organisation, deren Klassifikation Informationen über den Stromverbrauch liefert.
X63	Energieverbrauch: Codepflegende Organisation (GS1 Temporär Code) Codepflegende Organisation, deren Klassifikation Informationen über den Stromverbrauch liefert.

Verwendete Codes

ZZZ	Gegenseitig vereinbart Selbsterklärend.
	Hinweise: Dieser Codewert wird im Verzeichnis D.04A gelöscht.
1153	Referenz, Qualifier Qualifier für eine Referenzangabe.
GN	Regierungsreferenznummer Eine Nummer zur Identifikation einer Regierungsreferenz. GS1 Beschreibung: Dieser Codewert sollte nicht zur Übermittlung der Steuernummer eines Unternehmens verwendet werden (siehe Code VA).
1225	Nachrichtenfunktion, Code Code für die Funktion einer Nachricht.
1	Stornierung Die Nachricht storniert eine frühere Übertragung eines bestimmten Geschäftsvorfalles.
2	Ergänzung Nachricht enthält Positionen, die hinzugefügt werden sollen. GS1 Beschreibung: Die Nachricht enthält Informationen (z.B. Positionen, Waren, Zollangaben oder Transportausrüstung), die einer vorherigen Nachricht oder einer bestehenden Datenbank hinzuzufügen sind.
3	Löschung Nachricht enthält Positionen, die gelöscht werden sollen. GS1 Beschreibung: Die Nachricht enthält Informationen (z.B. zu Positionen, Waren, Zollangaben oder Transportausrüstung), die gegenüber einer vorherigen Nachricht oder einer bestehenden Datenbank zu löschen sind.
4	Änderung Nachricht enthält Positionen, die geändert werden sollen. GS1 Beschreibung: Die Nachricht enthält Informationen (z.B. zu Positionen, Waren, Zollangaben oder Transportausrüstung), die gegenüber einer vorherigen Nachricht oder einer bestehenden Datenbank zu ändern sind.
5	Ersatz Die Nachricht ersetzt eine vorherige Nachricht.
6	Bestätigung Eine Nachricht, die die Einzelheiten einer vorherigen Nachricht bestätigt, sofern eine derartige Bestätigung aufgrund der Absprachen der Handelspartner erforderlich ist oder empfohlen wird.

Verwendete Codes

7	Duplikat Die Nachricht ist ein Duplikat einer vorherigen Nachricht.
9	Original Ursprüngliche Übertragung in Verbindung mit einem bestimmten Geschäftsvorfall.
11	Antwort Nachricht beantwortet ein(e) frühere Nachricht/Dokument.
12	Nicht verarbeitet Nachricht zur Information, daß die referenzierte Nachricht vom Empfänger erhalten, aber noch nicht verarbeitet wurde.
13	Anfrage Code, der angibt, dass es sich bei der aktuellen Nachricht um eine Anfrage handelt.
15	Zur Erinnerung Wiederholte Nachrichtenübertragung zur Erinnerung.
16	Vorschlag Der Inhalt der Nachricht ist ein Vorschlag.
17	Storniert, zur Neuübertragung Referenzierte Nachricht storniert, Neuausgabe wird folgen.
23	Geschäftsvorfall gestoppt Nachricht bis zur späteren Freigabe nicht bearbeiten.
27	Nicht akzeptiert Nachricht zur Information, daß die referenzierte Nachricht vom Empfänger nicht akzeptiert wird.
29	Akzeptiert ohne Änderung Referenzierte Nachricht wird komplett akzeptiert.
31	Kopie Gibt an, daß die Nachricht eine Kopie einer bereits versendeten Originalnachricht ist, z.B. zur Aktion oder Information.
34	Akzeptiert mit Änderung Die referenzierte Nachricht wird akzeptiert, aber geändert.
35	Wiederholte Übertragung Erneute Übertragung einer bereits versandten Nachricht ohne Änderung.
42	Bestätigung durch bestimmte Mittel Die Bestätigung einer Nachricht, die zuvor durch andere Kommunikationsmittel, wie z. B. per Telefon, abgestimmt wurde.

Verwendete Codes

43	Zusätzliche Übertragung Nachricht, die schon über einen anderen Kommunikationsweg übertragen wurde. Diese Übertragung dient nur der Übermittlung elektronisch verarbeitungsfähiger Daten.
45	Annahme mit Vorbehalten Die Nachricht wird mit Vorbehalten angenommen.
46	Vorläufig Der Inhalt der Nachricht ist vorläufig.
47	Definitiv Der Inhalt der Nachricht ist endgültig.
55	Nur zur Benachrichtigung Der Empfänger darf die Informationen der Benachrichtigung nur zur Analyse verwenden.
60	Keine Aktion seit letzter Nachricht Code der angibt, daß seit der letzten Nachricht keine Aktion stattgefunden hat.
2005	Datums- oder Uhrzeits- oder Zeitspannen-Funktion, Qualifier Qualifier für die Funktion eines Datums, einer Uhrzeit oder einer Zeitspanne.
137	Dokumenten/Nachrichten Datum/Zeit (2006) Ausstellungsdatum/-zeit eines Dokuments/Nachricht. Es kann die Beglaubigung einschließen.
361	Mindesthaltbarkeitsdatum Mindesthaltbarkeitsdatum.
366	Datum des Bestandsberichts Datum, an dem ein Bestandsbericht erstellt wird.
2379	Datums- oder Uhrzeit- oder Zeitspannen-Format, Code Code für die Darstellung eines Datums, einer Uhrzeit oder einer Zeitspanne.
2	TTMMJJ Kalenderdatum: T = Tag, M = Monat, J = Jahr.
101	JJMMTT Kalenderdatum: J = Jahr, M = Monat, T = Tag.
102	JJJJMMTT Kalenderdatum: J = Jahrhundert/Jahr, M = Monat, T = Tag.
104	MMWW-MMWW Eine Zeitspanne, die durch Angabe der Startwoche in einem Monat und der Endwoche in einem Monat festgelegt ist. Die Daten sind als aufeinanderfolgende Zeichen ohne Bindestrich zu übermitteln.

Verwendete Codes

107	TTT	Laufende Nummer des Tages innerhalb eines spezifizierten Jahres: T = Tag.
108	WW	Nummer der Kalenderwoche innerhalb eines spezifizierten Jahres: W = Woche.
109	MM	Nummer des Monats innerhalb eines spezifizierten Jahres: M = Monat.
110	TT	Nummer eines Tages in einen angegebenen Monat.
201	JJMMTTHHMM	Kalenderdatum einschließlich Zeit ohne Sekunden: J = Jahr, M = Monat, T = Tag, H = Stunde, M = Minute.
203	JJJJMMTTHHMM	Kalenderdatum einschließlich Zeit mit Minuten: J = Jahrhundert/Jahr, M = Monat, T = Tag, H = Stunde, M = Minute.
204	JJJJMMTTHHMMSS	Kalenderdatum einschließlich Zeit mit Sekunden: J = Jahrhundert/Jahr, M = Monat, T = Tag, H = Stunde, M = Minute, S = Sekunde.
401	HHMM	Zeit ohne Sekunden: H = Stunde, M = Minute.
501	HHMMHHMM	Zeitspanne ohne Sekunden: H = Stunde, M = Minute.
502	HHMMSS-HHMMSS	Format einer Zeitspanne, das ohne Bindestrich angegeben werden soll.
602	JJJJ	Kalenderjahr inklusive Jahrhundert J=Jahrhundert/Jahr
609	JJMM	Monat innerhalb eines Kalenderjahres: J = Jahrhundert/Jahr, M = Monat.
610	JJJJMM	Monat innerhalb eines Kalenderjahres: J = Jahrhundert/Jahr, M = Monat.
615	JJWW	Woche innerhalb eines Kalenderjahres: J = Jahrhundert/Jahr, W = Woche (erste Woche im Januar = Woche 01).
616	JJJJWW	Woche innerhalb eines Kalenderjahres: J = Jahrhundert/Jahr, W = Woche (erste Woche im Januar = Woche 01).
713	JJMMTTHHMM-JJMMTTHHMM	Format einer Zeitspanne, das in einer aktuellen Nachricht ohne Bindestrich angegeben werden soll.

Verwendete Codes

715	JJWW-JJWW	Zeitspanne, definiert durch Angabe der Startwoche eines Jahres, gefolgt von der Endwoche eines Jahres (beide ohne Jahrhundert). Die Daten werden ohne Bindestrich übertragen.
717	JJMMTT-JJMMTT	Format einer Zeitspanne, das in einer aktuellen Nachricht ohne Bindestrich angegeben werden soll.
718	JJJJMMTT-JJJJMMTT	Format einer Zeitspanne, das ohne Bindestrich angegeben werden soll.
719	JJJJMMTTHHMM-JJJJMMTTHHMM	Eine Zeitspanne, die Jahrhundert, Jahr, Monat, Tag, Stunde und Minute enthält. Format einer Zeitspanne, das in einer aktuellen Nachricht ohne Bindestrich angegeben werden soll.
720	THHMM-THHMM	Format einer Zeitspanne, das ohne Bindestrich angegeben werden soll, (T = Tag in der Woche; 1 = Montag; 2 = Dienstag; ... 7 = Sonntag).
801	Jahr	Zur Angabe einer Anzahl von Jahren.
802	Monat	Zur Angabe einer Anzahl von Monaten.
803	Woche	Zur Angabe einer Anzahl von Wochen.
804	Tag	Zur Angabe einer Anzahl von Tagen.
805	Stunde	Zur Angabe einer Anzahl von Stunden.
806	Minute	Zur Angabe einer Anzahl von Minuten.
810	Trimester	Angabe der Anzahl von Trimestern (drei Monate).
811	Halber Monat	Zur Angabe eines halben Monats.
21E	TTHHMM-TTHHMM (GS1 Temporär Code)	Format einer Zeitspanne, das in einer aktuellen Nachricht ohne Bindestrich angegeben werden soll.
3035	Beteiligter, Qualifier	Qualifier, der dem Beteiligten eine spezifische Funktion zuordnet.

Verwendete Codes

LSP	Logistikdienstleister (GS1 Temporär Code) Partner, der einen anderen Partner mit logistischen Dienstleistungen versorgt (z. B. Umpacken der Waren des Lieferanten), die zu einer Wertsteigerung bei den Produkten führen.
MR	Nachrichteneempfänger Ein Beteiligter, der eine oder mehrere Nachrichten empfängt.
SN	Lagernummer Ein Geschäftspartner, der ein Lager oder einen Speicher unterhält. GS1 Beschreibung: Nummer zur Identifikation eines Lagers.
SU	Lieferant Partner, der Waren und/oder Dienstleistungen liefert. GS1 Beschreibung: Partner, der Dienstleistungen und/oder Waren anbietet oder besitzt und diese verschickt oder für den Handel verfügbar macht.
3055	Verantwortliche Stelle für die Codepflege, Code Code für die verantwortliche Stelle einer Codeliste.
9	GS1 GS1 (früher EAN International), eine Organisation der GS1 Mitgliedsorganisationen, die das GS1-System entwickelt. GS1 Beschreibung: EAN International.
91	Vergeben vom Lieferanten oder seinem Agenten Code, vergeben vom Verkäufer oder seinem Agenten. GS1 Beschreibung: Code, vergeben vom Lieferanten oder seinem Agenten.
3207	Ländernamen, Code Identifikation des Ländernamens oder eines anderen geographischen Abschnittes nach ISO 3166.
AD	ANDORRA
AE	VEREINIGTE ARABISCHE EMIRATE
AF	AFGHANISTAN
AG	ANTIGUA und BARBUDA
AI	ANGUILLA
AL	ALBANIEN
AM	ARMENIEN
AN	NIEDERLÄNDISCHE ANTILLEN
AO	ANGOLA
AQ	ANTARKTIS

Verwendete Codes

AR	ARGENTINIEN
AS	AMERIKANISCH-SAMOA
AT	ÖSTERREICH
AU	AUSTRALIEN
AW	ARUBA
AZ	ASERBAIDSCHAN
BA	BOSNIEN UND HERZEGOWINA
BB	BARBADOS
BD	BANGLADESCH
BE	BELGIEN
BF	BURKINA FASO
BG	BULGARIEN
BH	BAHRAIN
BI	BURUNDI
BJ	BENIN
BM	BERMUDA
BN	BRUNEI DARUSSALAM
BO	BOLIVIEN
BR	BRASILIEN
BS	BAHAMAS
BT	BHUTAN
BV	BOUVETINSELN
BW	BOTSWANA
BY	WEISSRUSSLAND
BZ	BELIZE
CA	KANADA
CC	KOKOSINSELN (KEELING)
CD	KONGO, DEMOKRATISCHE REPUBLIK
CF	ZENTRALE AFRIKANISCHE REPUBLIK
CG	KONGO
CH	SCHWEIZ
CI	ELFENBEINKÜSTE
CK	COOKINSELN

Verwendete Codes

CL	CHILE
CM	KAMERUN
CN	CHINA
CO	KOLUMBIEN
CR	COSTA RICA
CU	KUBA
CV	CAPE VERDE
CX	WEIHNACHTSINSEL
CY	ZYPERN
CZ	TSCHECHISCHE REPUBLIK
DE	DEUTSCHLAND, BUNDESREPUBLIK
DJ	DSCHIBUTI
DK	DÄNEMARK
DM	DOMINICA
DO	DOMINIKANISCHE REPUBLIK
DZ	ALGERIEN
EC	ECUADOR
EE	ESTLAND
EG	ÄGYPTEN
EH	WESTSAHARA
ER	ERITREA
ES	SPANIEN
ET	ÄTHIOPIEN
FI	FINNLAND
FJ	FIDSCHI
FK	FALKLANDINSELN (MALVINEN)
FM	MIKRONESIEN, FÖDERIERTE STAATEN VON
FO	FÄRÖER
FR	FRANKREICH
GA	GABON
GB	GROßBRITANNIEN
GD	GRENADA
GE	GEORGIEN

Verwendete Codes

GF	FRANZÖSISCH GUIANA
GH	GHANA
GI	GIBRALTAR
GL	GRÖNLAND
GM	GAMBIA
GN	GUINEA
GP	GADELOUPE
GQ	ÄQUATORIALGUINEA
GR	GRIECHENLAND
GS	SÜDGEORGIEN UND DIE SÜDLICHEN SANDWICHINSELN
GT	GUATEMALA
GU	GUAM
GW	GUINEA-BISSAU
GY	GUYANA
HK	HONG KONG
HM	HEARD UND DIE McDONALDINSELN
HN	HONDURAS
HR	KROATIEN
HT	HAITI
HU	UNGARN
ID	INDONESIEN
IE	IRLAND
IL	ISRAEL
IN	INDIEN
IO	BRITISCHES TERRITORIUM IM INDISCHEN OZEAN
IQ	IRAK
IR	IRAN (ISLAMISCHE REPUBLIK)
IS	ISLAND
IT	ITALIEN
JM	JAMAICA
JO	JORDANIEN
JP	JAPAN
KE	KENIA

Verwendete Codes

KG	KIRGISISTAN
KH	KAMBODSCHA
KI	KIRIBATI
KM	KOMOREN
KN	ST.KITTS UND NEVIS
KP	KOREA, DEMOKRATISCHE VOLKSREPUBLIK VON
KR	KOREA, REPUBLIK
KW	KUWAIT
KY	KAIMANINSELN
KZ	KASACHSTAN
LA	LAOS, DEMOKRATISCHE VOLKSREPUBLIK
LB	LIBANON
LC	ST.LUCIA
LI	LIECHTENSTEIN
LK	SRI LANKA
LR	LIBERIA
LS	LESOTHO
LT	LITAUEN
LU	LUXEMBURG
LV	LETTLAND
LY	LIBYEN
MA	MAROKKO
MC	MONACO
MD	MOLDAU
MG	MADAGASKAR
MH	MARSHALLINSELN
MK	MAKEDONIEN, DIE FRÜHERE JUGOSLAWISCHE REPUBLIK
ML	MALI
MM	MYANMAR
MN	MONGOLEI
MO	MACAU
MP	MARIANEN, NÖRDLICHE
MQ	MARTINIQUE

Verwendete Codes

MR	MAURITANIEN
MS	MONTSERRAT
MT	MALTA
MU	MAURITIUS
MV	MALEDIVEN
MW	MALAWI
MX	MEXIKO
MY	MALAYSIA
MZ	MOZAMBIK
NA	NAMIBIA
NC	NEUKALEDONIEN
NE	NIGER
NF	NORFOLKINSEL
NG	NIGERIA
NI	NICARAGUA
NL	NIEDERLANDE
NO	NORWEGEN
NP	NEPAL
NR	NAURU
NU	NIUE
NZ	NEUSEELAND
OM	OMAN
PA	PANAMA
PE	PERU
PF	FRANZÖSICH-POLYNESIEN
PG	PAPUA-NEUGUINEA
PH	PHILIPPINEN
PK	PAKISTAN
PL	POLEN
PM	ST.PIERRE UND MIQUELON
PN	PITCAIRNINSELN
PR	PUERTO RICO
PS	PALESTINENSISCHES GEBIET, BESETZT

Verwendete Codes

PT	PORTUGAL
PW	PALAU
PY	PARAGUAY
QA	QUATAR
RE	REUNION
RO	RUMÄNIEN
RS	Serbien
RU	RUSSISCHE FÖDERATION
RW	RWANDA
SA	SAUDI ARABIEN
SB	SALOMONEN
SC	SEYCHELLEN
SD	SUDAN
SE	SCHWEDEN
SG	SINGAPUR
SH	ST.HELENA
SI	SLOWENIEN
SJ	SVALBARD UND JAN MAYEN
SK	SLOWAKEI
SL	SIERRA LEONE
SM	SAN MARINO
SN	SENEGAL
SO	SOMALIA
SR	SURINAME
ST	SAO TOME UND PRINCIPE
SV	EL SALVADOR
SY	SYRIEN (ARABISCHE REPUBLIK)
SZ	SWAZILAND
TC	TURKS- UND CAICOSINSELN
TD	TSCHAD
TF	FRANZÖSISCHE SÜDGEBIETE
TG	TOGO
TH	THAILAND

Verwendete Codes

TJ	TADSCHIKISTAN
TK	TOKELAU
TM	TURKMENISTAN
TN	TUNESIEN
TO	TONGA
TP	OSTTIMOR NA NAMIBIA
TR	TÜRKEI
TT	TRINIDAD UND TOBAGO
TV	TUVALU
TW	TAIWAN, PROVINZ VON CHINA
TZ	TANSANIA, VEREINIGTE REPUBLIK
UA	UKRAINE
UG	UGANDA
UM	AMERIKANISCHE ÜBERSEEINSELN, KLEINERE
US	VEREINIGTE STAATEN
UY	URUGUAY
UZ	USBEKISTAN
VA	VATIKANSTADT
VC	ST.VINCENT UND DIE GRENADINEN
VE	VENEZUELA
VG	BRITISCHE JUNGFERINSELN
VI	AMERIKANISCHE JUNGFERINSELN
VN	VIETNAM
VU	VANUATU
WF	WALLIS UND FUTUNA
WS	SAMOA
YE	JEMEN
YT	MAYOTTE
YU	JUGOSLAWIEN
ZA	SÜDAFRIKA
ZM	SAMBIA
ZW	SIMBABWE

Verwendete Codes

3223	Erster zugehöriger Platz/Ort, Code Code für den ersten zugehörigen Ort.
	Hinweise: 1. Die Verwendung der UN/ECE-Empfehlung Nr. 16 "UNLOCODE" wird empfohlen. Anderenfalls kann eine geeignete andere Codeliste in Verbindung mit 1131/3055 angewendet werden.
LATDEC	Breitengrad DEC (GS1 Permanent Code) Breitengrad einer Lokation, dargestellt in Dezimalgrad (DD.dddd) + N oder S.
LATDMS	Breitengrad DMS (GS1 Permanent Code) Breitengrad einer Lokation, dargestellt in Grad, Minute und Sekunde (DDMMSS) + N oder S.
3227	Ortsangabe, Qualifier Qualifier für die Funktion einer Ortsangabe.
14	Standort der Ware (3384) Ort, an dem sich die Ware befindet und wo sie zur Prüfung verfügbar ist.
4233	Markierungsanweisungen, Code Code für Markierungsanweisungen.
33E	Ausgezeichnet mit der Nummer der Versandeinheit - NVE (SSCC)(GS1 Temporär Code) Gibt an, dass die Nummer der Versandeinheit, NVE (SSCC), auf einem Packstück angebracht ist.
4347	Produkt-/Erzeugnisnummer, Qualifier Qualifier für eine Produkt-/Erzeugnisnummer.
1	Zusätzliche Identifikation Information, die die Produktidentifikation spezifiziert und qualifiziert.
4403	Anweisung, Qualifier Qualifier für eine Anweisung.
1	Handlung verlangt Die Anweisung erfordert eine Handlung.
2	Partneranweisungen Die Anweisungen müssen im Sinne des Partners ausgeführt werden.
10E	Rücksendungs-Anweisung (GS1 Temporär Code) Eine Anweisung betreffend der Rücksendung identifizierter Waren.
11E	Vorgang ausgeführt (GS1 Temporär Code) Die Anweisung informiert über einen abgeschlossenen Vorgang.

Verwendete Codes

4405	Status, Code Code für einen Status.
1	Zu erledigen Anmerkung, daß die angefragte Dienstleistung in der Bestellung unerledigt geblieben ist.
3	Angekommen in schadhaftem Zustand [UN/Rec24 transport status] GS1 Beschreibung: Waren/Sendungen/Ladungsträger/Transportmittel sind beschädigt an einem Ort eingetroffen.
4	Beendet Der Betrag hat Endgültigkeitsstatus.
5	Gegenstand der Abschlußzahlung Der Betrag ist Gegenstand des Abschlusses.
6	Minimum Der angegebene Betrag ist ein minimaler Tarif.
7	Fest Der angegebene Betrag ist ein fester Tarif.
8	Maximum Der angegebene Betrag ist ein maximaler Tarif.
9	Information Der Betrag ist nur zur Information angegeben, er ist nicht Teil der Gebühr, die abgezogen oder addiert wird.
10	Freigabe durch Landwirtschafts-, Lebensmittel- oder Fischereibehörde [UN/Rec24 transport status] Waren/Sendung/Ladungsträger/Transportmittel wurden durch Landwirtschafts-, Lebensmittel- oder Fischereibehörden freigegeben. GS1 Beschreibung: Waren/Sendungen/Ladungsträger, deren Versendung zurückgehalten wurde, sind jetzt zur Versendung durch die zuständige Behörde freigegeben.
11	Freigegeben durch Hafenbehörde [UN/Rec24 transport status] Waren/Sendung/Ladungsträger/Transportmittel wurden durch Hafenbehörden freigegeben. GS1 Beschreibung: Die Hafenbehörde erteilte die Freigabe zum Verlassen des Hafens der Waren/Sendungen/Ladungsträger/ Transportmittel.

Verwendete Codes

12	<p>Freigegeben durch Zoll</p> <p>[UN/Rec24 transport status] Waren/Sendung/Ladungsträger/Transportmittel wurden durch Zollbehörden freigegeben.</p> <p>GS1 Beschreibung: Der Zoll gab die Waren/Sendungen für den Import/Export frei.</p>
13	<p>Warenaufnahme vervollständigt</p> <p>[UN/Rec24 transport status] Waren/Sendung/Ladungsträger wurden aufgenommen/geladen.</p> <p>GS1 Beschreibung: Waren/Sendungen/Ladungsträger wurden von einem vordefinierten Ort aufgenommen.</p>
14	<p>Prozess vervollständigt</p> <p>[UN/Rec24 transport status] Das Verfahren wurde abgeschlossen.</p>
15	<p>Zusammengefaßt</p> <p>[UN/Rec24 transport status] Die Waren/Sendungen wurden zusammengefasst.</p> <p>GS1 Beschreibung: Waren/Sendungen wurden zu anderen Waren/Sendungen hinzugefügt, um eine größere Sendung zu bilden und/oder wurden in einem oder mehreren Containern/Einheiten zusammengefaßt (Sammelladung).</p>
16	<p>Grenze überschritten</p> <p>[UN/Rec24 transport status] Waren/Sendungen/Ladungsträger/Transportmittel haben die Grenze überschritten.</p> <p>GS1 Beschreibung: Waren/Sendungen/Ladungsträger haben die Grenze von einem Land zu einem anderen überschritten.</p>
17	<p>Zollabfertigung verweigert</p> <p>[UN/Rec24 transport status] Waren/Sendungen/Ladungsträger/Transportmittel wurde die Zollabfertigung verweigert.</p> <p>GS1 Beschreibung: Die Zollbehörden haben die Zollabfertigung der Waren/Sendungen/Ladungsträger abgelehnt.</p>
18	<p>Beschädigt während des Transports</p> <p>[UN/Rec24 transport status] Waren/Sendungen/Ladungsträger wurden beim Transport beschädigt.</p> <p>GS1 Beschreibung: Waren/Sendungen/Ladungsträger wurden beim Transport beschädigt.</p>

Verwendete Codes

19	<p>Ladungsträger, Schadensgutachten [UN/Rec24 transport status] Beschädigte Ladungsträger wurden geschätzt und ein Reparaturangebot gesendet. GS1 Beschreibung: Beschädigte Ladungsträger wurde geschätzt. Die Bewertung wurde an den Vermieter gesandt.</p>
20	<p>Verspätet während des Transports [UN/Rec24 transport status] Waren/Sendungen/Ladungsträger/Transportmittel haben sich beim Transport verspätet. GS1 Beschreibung: Waren/Sendungen/Ladungsträger haben sich beim Transport verspätet.</p>
21	<p>Anlieferung vervollständigt [UN/Rec24 transport status] Die Ware/Sendung/Ausstattung wurde geliefert. GS1 Beschreibung: Waren/Sendungen/Ladungsträger wurden an einen Ort/Partner in der Transportkette geliefert.</p>
22	<p>Gegenstand der vereinbarten Bedingungen Gegenstand der vereinbarten Bedingungen.</p>
23	<p>Lieferung nicht vollständig [UN/Rec24 transport status] Die Lieferung von Waren/Sendungen/Ladungsträgern wurde noch nicht vervollständigt. GS1 Beschreibung: Die Lieferung von Waren/Sendungen/Ladungsträgern wurde noch nicht abgeschlossen.</p>
24	<p>Abfahrt vollständig [UN/Rec24 transport status] Die Transportmittel sind abgefahren. GS1 Beschreibung: Die Transportmittel haben einen Ort in der Transportkette verlassen.</p>
25	<p>Verspätete Abfahrt [UN/Rec24 transport status] Die Transportmittel haben sich bei der Abfahrt verspätet. GS1 Beschreibung: Der Transport war bei der Abfahrt eines vereinbarten Transportvorgangs zu spät.</p>
26	<p>Heruntergenommen [UN/Rec24 transport status] Der Ladungsträger wurde von einer Position oberhalb anderer Ladungsträger und/oder einem Transportmittel entnommen. GS1 Beschreibung: Ladungsträger wurden von einer Position oberhalb anderer Ladungsträger von einem Transportmittel entnommen.</p>

Verwendete Codes

27	Auslieferung vervollständigt [UN/Rec24 transport status] Waren/Sendungen/Ladungsträger wurden versandt. GS1 Beschreibung: Waren/Sendungen/Ladungsträger haben einen Ort in der Transportkette verlassen.
28	Entladen [UN/Rec24 transport status] Waren/Sendungen/Ladungsträger wurden von Ladungsträgern entladen, auf denen sie transportiert wurden. GS1 Beschreibung: Waren/Sendungen/Ladungsträger wurden von Ladungsträgern entladen, auf denen sie transportiert wurden.
29	Abgeladen [UN/Rec24 transport status] Waren/Sendungen/Ladungsträger wurden von einem Transportmittel abgeladen. GS1 Beschreibung: Waren/Sendungen/Ladungsträger wurden von einem Transportmittel abgeladen.
30	Leer laut Überprüfung [UN/Rec24 transport status] Verpackung/Ladungsträger wurde bei der Inspektion als leer befunden. GS1 Beschreibung: Verpackung/Ladungsträger wurde als leer befunden.
31	Unterwegs [UN/Rec24 transport status] Waren/Sendungen/Ladungsträger/Transporthilfsmittel sind unterwegs zum Zielort. GS1 Beschreibung: Waren/Sendungen/Ladungsträger sind auf dem normalen Weg des Transports zum nächsten Bestimmungsort.
32	Ladungsträger, zurück von der Reparatur [UN/Rec24 transport status] Der Ladungsträger ist von der Reparatur zurück. GS1 Beschreibung: Ein Ladungsträger ist aus der Reparatur zurück.
33	Ladungsträger, zur Reparatur geschickt [UN/Rec24 transport status] Die Ladungsträger wurden zur Reparatur geschickt. GS1 Beschreibung: Ein Ladungsträger wurde zur Reparatur geschickt.
34	Ladungsträger, repariert [UN/Rec24 transport status] Die Ladungsträger wurden repariert. GS1 Beschreibung: Ein schadhafter Ladungsträger wurde repariert.

Verwendete Codes

35	<p>Zum Zielort befördert</p> <p>[UN/Rec24 transport status] Waren/Sendungen/Ladungsträger wurden zum Zielort befördert.</p> <p>GS1 Beschreibung: Waren/Sendungen/Ladungsträger wurden zum nächsten/endgültigen Bestimmungsort der Transportkette befördert.</p>
36	<p>Nicht gefunden</p> <p>[UN/Rec24 transport status] Waren/Sendungen/Ladungsträger/Transportmittel wurden nicht gefunden.</p> <p>GS1 Beschreibung: Waren/Sendungen/Ladungsträger, die als vermißt angegeben worden sind, konnten nicht gefunden werden.</p>
37	<p>Gestohlen</p> <p>Eine Sendung oder Waren wurden gestohlen.</p>
38	<p>Fracht bezahlt</p> <p>[UN/Rec24 transport status] Die Frachtgebühren wurden bezahlt.</p> <p>GS1 Beschreibung: Die Frachtgebühren für Waren/Sendungen/Ladungsträger wurden bezahlt.</p>
39	<p>Zollverschluß aufgehoben</p> <p>[UN/Rec24 transport status] Waren/Sendungen/Ladungsträger wurden aus dem Zollverschluß freigegeben.</p> <p>GS1 Beschreibung: Waren/Sendungen/Ladungsträger sind aus dem Zollverschluß genommen worden/können entnommen werden.</p>
40	<p>Ankunft, am Hafen</p> <p>[UN/Rec24 transport status] Waren/Sendungen/Ladungsträger sind am Hafen angekommen.</p> <p>GS1 Beschreibung: Waren/Sendungen/Ladungsträger sind am Hafen angekommen/verfügbar.</p>
45	<p>Empfänger über Ankunft informiert</p> <p>[UN/Rec24 transport status] Der Empfänger wurde über die Ankunft von Waren/Sendungen/Ladungsträger informiert.</p> <p>GS1 Beschreibung: Der Empfänger wurde formal über die Ankunft der Waren/Sendungen/Ladungsträger an einem Transit- oder endgültigen Bestimmungsort informiert.</p>
46	<p>Unter Zollverschluß genommen</p> <p>[UN/Rec24 transport status] Waren/Sendungen/Ladungsträger wurden unter Zollverschluß genommen.</p> <p>GS1 Beschreibung: Waren/Sendungen/Ladungsträger wurden/können unter Zollverschluß gestellt werden.</p>

Verwendete Codes

47	In Verpackungs-Depot [UN/Rec24 transport status] Waren/Sendungen/Ladungsträger wurden ins Verpackungs-Depot verbracht. GS1 Beschreibung: Waren/Sendungen/Ladungsträger wurden in ein Stückgut-(in Container)/ Verpackungsdepot gebracht.
48	Geladen auf einem Transportmittel [UN/Rec24 transport status] Waren/Sendungen/Ladungsträger wurde auf ein Transportmittel geladen. GS1 Beschreibung: Waren/Sendungen/Ladungsträger wurde auf ein Transportmittel geladen.
49	Verloren [UN/Rec24 transport status] Waren/Sendungen/Ladungsträger wurden verloren. GS1 Beschreibung: Waren/Sendungen/Ladungsträger gingen in der Transportkette verloren.
50	In Frachtliste aufgenommen [UN/Rec24 transport status] Waren/Sendungen/Ladungsträger wurden in die Frachtliste aufgenommen. GS1 Beschreibung: Waren/Sendungen/Ladungsträger wurden in die Liste der Einheiten, die von einem Ort zu einem anderen Ort in der Transportkette gebracht werden, aufgenommen.
58	Mengenfehler Die Menge ist fehlerhaft.
59	Betragsfehler Der monetäre Betrag ist ein Fehler.
60	Produkt nicht bestellt Das Produkt war nicht bestellt.
63	Nicht akzeptiert Die Position wurde nicht akzeptiert.
64	Bestellung oder Anfrage storniert Die referenzierte Bestellung oder Anfrage wurde storniert.
65	Angeschlossener Ladungsträger [UN/Rec24 transport status] Der Ladungsträger wurde an eine Energiequelle angeschlossen. GS1 Beschreibung: Ladungsträger, z.B. Kühlcontainer wurde an die Stromversorgung angeschlossen.
66	Geplündert [UN/Rec24 transport status] Waren/Sendungen/Ladungsträger wurden geplündert. GS1 Beschreibung: Waren/Sendungen/Ladungsträger wurden geplündert.

Verwendete Codes

67	<p>Positioniert</p> <p>[UN/Rec24 transport status]</p> <p>Waren/Sendungen/Ladungsträger wurden positioniert.</p> <p>GS1 Beschreibung:</p> <p>Waren/Sendungen/Ladungsträger wurden auf einem Transportmittel positioniert.</p>
68	<p>Vorab informiert</p> <p>[UN/Rec24 transport status]</p> <p>Der Partner wurde im Voraus informiert.</p> <p>GS1 Beschreibung:</p> <p>Empfänger/Versender wurde über einen Transportvorgang im voraus informiert.</p>
70	<p>Gestapelte Ladungsträger</p> <p>[UN/Rec24 transport status]</p> <p>Ladungsträger wurde zum Transport auf ein Transportmittel gestapelt.</p> <p>GS1 Beschreibung:</p> <p>Ladungsträger wurde zum Transport auf ein Transportmittel gestapelt.</p>
71	<p>Verfügbar für Bestellung</p> <p>Waren sind für die Auftragserteilung verfügbar.</p>
72	<p>Nicht verfügbar für Bestellung</p> <p>Waren sind für die Auftragserteilung nicht verfügbar.</p>
73	<p>Warenerhalt teilweise bestätigt</p> <p>[UN/Rec24 transport status]</p> <p>Der Erhalt der Waren wurde teilweise bestätigt.</p> <p>GS1 Beschreibung:</p> <p>Der Empfänger hat keine komplette Bestätigung über den Erhalt der Waren abgegeben.</p>
74	<p>Verfalldatum überschritten</p> <p>Das Verfalldatum wurde überschritten.</p> <p>GS1 Beschreibung:</p> <p>Das Verfallsdatum wurde überschritten.</p>
77	<p>Alle veröffentlichten Posten seit ihrer Reklamation</p> <p>Bezieht sich auf alle veröffentlichten Posten seit ihrer Reklamation.</p>
78	<p>Freigegeben</p> <p>[UN/Rec24 transport status]</p> <p>Waren/Sendungen/Ladungsträger wurden freigegeben.</p> <p>GS1 Beschreibung:</p> <p>Waren/Sendungen/Ladungsträger wurden an einen autorisierten Partner freigegeben.</p>
79	<p>Auf ein Transportmittel umgeladen</p> <p>[UN/Rec24 transport status]</p> <p>Waren/Sendungen/Ladungsträger wurden wieder auf ein Transportmittel geladen.</p>

Verwendete Codes

80	<p>Zurückgesendet wie angewiesen</p> <p>[UN/Rec24 transport status] Waren/Sendungen/Ladungsträger wurden zurückgesendet wie angewiesen.</p> <p>GS1 Beschreibung: Waren/Sendungen/Ladungsträger wurden entsprechend den Anweisungen an einen Ort zurückgesandt.</p>
81	<p>Verschrottet zurückgesendet</p> <p>[UN/Rec24 transport status] Waren/Sendungen/Ladungsträger wurden in verschrottetem Zustand zurückgesandt.</p> <p>GS1 Beschreibung: Waren/Sendungen/Ladungsträger wurden in verschrottetem Zustand entsprechend den Anweisungen an einen Ort zurückgesandt.</p>
82	<p>Zurückgesendet</p> <p>[UN/Rec24 transport status] Waren/Sendungen/Ladungsträger wurden zurückgesendet.</p> <p>GS1 Beschreibung: Waren/Sendungen/Ladungsträger wurden an einen früheren Ort zurückgesandt.</p>
83	<p>Versiegelter Ladungsträger</p> <p>[UN/Rec24 transport status] Der Ladungsträger wurde versiegelt.</p> <p>GS1 Beschreibung: Ladungsträger wurde entsprechend betriebsbedingten und gesetzlichen Anforderungen versiegelt.</p>
84	<p>Dienstleistung bestellt</p> <p>[UN/Rec24 transport status] Eine Dienstleistung wurde beauftragt.</p> <p>GS1 Beschreibung: Eine Dienstleistung wurde in bezug auf den Transport von Waren/Sendungen/Ladungsträgern bestellt.</p>
85	<p>Nicht mitgelöscht</p> <p>[UN/Rec24 transport status] Für die Entladung vorgesehene Waren/Sendungen/Ladungsträger wurden nicht entladen.</p> <p>GS1 Beschreibung: Waren/Sendungen/Ladungsträger von denen erwartet wurde, daß sie an einem bestimmten Ort entladen werden, wurden nicht entladen.</p>
86	<p>Zu wenig geliefert</p> <p>[UN/Rec24 transport status] Erwartete Waren/Sendungen/Ladungsträger wurden nicht vollständig auf ein Transportmittel geladen.</p> <p>GS1 Beschreibung: Waren/Sendungen/Ladungsträger wurden nicht für den Weitertransport geladen, obwohl erwartet wurde, daß sie auf einem ausgewählten Transportmittel von einem Ort zum Bestimmungsort gesendet werden.</p>

Verwendete Codes

88	<p>Geteilte Sendung</p> <p>[UN/Rec24 transport status] Die Sendung mit Waren wurde aufgeteilt.</p> <p>GS1 Beschreibung: Die Warensendung wurde in zwei oder mehrere Sendungen geteilt.</p>
89	<p>Dampfgereinigt</p> <p>[UN/Rec24 transport status] Waren/Ladungsträger wurden mit Dampf gereinigt.</p> <p>GS1 Beschreibung: Ladungsträger, z. B. ein Container, wurde mit Dampf gereinigt.</p>
90	<p>Weitertransport gestoppt</p> <p>[UN/Rec24 transport status] Der Weitertransport von Waren/Sendungen/Ladungsträger wurde gestoppt.</p> <p>GS1 Beschreibung: Der Weitertransport der Waren/Sendungen/Ladungsträger in der Transportkette wurde gestoppt.</p>
91	<p>Gelagert</p> <p>[UN/Rec24 transport status] Waren/Sendungen/Ladungsträger wurden in ein Lager verbracht.</p> <p>GS1 Beschreibung: Waren/Sendungen/Ladungsträger wurden an einem Ort gelagert.</p>
92	<p>Verstaut</p> <p>[UN/Rec24 transport status] Waren/Sendungen/Ladungsträger wurden auf ein Transportmittel geladen.</p> <p>GS1 Beschreibung: Waren/Sendungen/Ladungsträger wurden für den Transport auf ausgewählten Ladungsträgern/Transportmittel verstaut.</p>
93	<p>Eingefüllt</p> <p>[UN/Rec24 transport status] Waren/Sendungen wurden in einen Ladungsträger gefüllt.</p> <p>GS1 Beschreibung: Waren/Sendungen/Ladungsträger wurden auf/in einen Ladungsträger, z.B. Container, geladen.</p>
94	<p>Eingefüllt und versiegelt</p> <p>[UN/Rec24 transport status] Waren/Sendungen wurden in einen Ladungsträger geladen und der Ladungsträger wurde versiegelt.</p> <p>GS1 Beschreibung: Waren/Sendungen/Ladungsträger wurden auf/in einen Ladungsträger geladen und der Ladungsträger wurde versiegelt.</p>
95	<p>Hinweis auf Untervermietung eingehend</p> <p>[UN/Rec24 transport status] Dem Vermieter wurde eine Mitteilung über Untervermietung zugesandt.</p> <p>GS1 Beschreibung: Im Rahmen der Miete eines Ladungsträgers wurde dem Vermieter eine Untervermietung mitgeteilt.</p>

Verwendete Codes

96	<p>Hinweis auf Untervermietung ausgehend</p> <p>[UN/Rec24 transport status]</p> <p>Eine Mitteilung über Untervermietung wurde vom Mieter versendet.</p> <p>GS1 Beschreibung:</p> <p>Im Rahmen der Miete eines Ladungsträgers wurde vom Mieter eine Untervermietung mitgeteilt.</p>
97	<p>Schadensgutachten</p> <p>[UN/Rec24 transport status]</p> <p>Waren/Sendungen/Ladungsträger wurden begutachtet, um den Schaden zu schätzen.</p> <p>GS1 Beschreibung:</p> <p>Beschädigte Waren/Sendungen/Ladungsträger wurden offiziell von einer dritten Partei geschätzt, um die Schadenshöhe zu veranschlagen.</p>
98	<p>Transferiert von</p> <p>[UN/Rec24 transport status]</p> <p>Waren/Sendungen/Ladungsträger wurden wegtransportiert.</p> <p>GS1 Beschreibung:</p> <p>Waren/Sendungen/Ladungsträger wurden von einem anderen Ort überbracht.</p>
99	<p>Transferiert nach</p> <p>[UN/Rec24 transport status]</p> <p>Waren/Sendungen/Ladungsträger wurden antransportiert.</p> <p>GS1 Beschreibung:</p> <p>Waren/Sendungen/Ladungsträger wurden an einen anderen Ort gebracht.</p>
100	<p>Umladung (Transshipment)</p> <p>[UN/Rec24 transport status]</p> <p>Waren/Sendungen/Ladungsträger wurden auf ein anderes Transportmittel umgeladen.</p> <p>GS1 Beschreibung:</p> <p>Waren/Sendungen/Ladungsträger wurden auf ein anderes Transportmittel umgeladen.</p>
101	<p>Transportverzögerung</p> <p>[UN/Rec24 transport status]</p> <p>Waren/Sendungen/Ladungsträger haben sich beim Transport verzögert.</p> <p>GS1 Beschreibung:</p> <p>Waren/Sendungen/Ladungsträger haben sich auf dem Transport verspätet.</p>
102	<p>Unbekannt</p> <p>[UN/Rec24 transport status]</p> <p>Waren/Sendungen/Ladungsträger/Transportmittel sind unbekannt.</p> <p>GS1 Beschreibung:</p> <p>Waren/Sendungen/Ladungsträger sind bei der Nachfragestelle unbekannt.</p>
103	<p>Nicht angeschlossener Ladungsträger</p> <p>[UN/Rec24 transport status]</p> <p>Ladungsträger wurde von der Energiequelle abgeklemmt.</p> <p>GS1 Beschreibung:</p> <p>Ladungsträger, z.B. Kühlcontainer, wurde an einem Ort von der Energiequelle abgekoppelt.</p>

Verwendete Codes

110	Lagermenge korrigiert Eine Differenz zwischen Lagermengenangaben wurde korrigiert.
117	Gewaschen
118	Ungewaschen
314	Am Ursprungsort verspätet [UN/Rec24 transport status] Waren/Sendungen/Ladungsträger/Transportmittel haben sich am Ursprungsort verspätet.
315	Zurückgehalten vom Logistikdienstleister [UN/Rec24 transport status] Waren/Sendungen/Ladungsträger wurden vom Logistikdienstleister zurückgehalten.
316	Zwischenfall vom Auftraggeber akzeptiert [UN/Rec24 transport status] Ein Zwischenfall ist eingetreten, der allerdings vom Auftraggeber akzeptiert wurde.
317	Geschäftsräume der Lieferanschrift während der üblichen Geschäftszeiten geschlossen [UN/Rec24 transport status] Die Geschäftsräume der Lieferanschrift waren während der üblichen Geschäftszeiten geschlossen.
319	Fehler bei der Versandvorbereitung [UN/Rec24 transport status] Ein Fehler ereignete sich bei der Vorbereitung des Versands.
324	Versandanweisung storniert [UN/Rec24 transport status] Die Versandanweisung wurde storniert.
326	Waren auf Anweisung des Eigentümers von einem Dritten zurückgehalten [UN/Rec24 transport status] Waren werden auf Anweisung des Eigentümers von einem Dritten unter Kontrolle gehalten.
327	Gewichts- oder Volumenschwund [UN/Rec24 transport status] Waren erfuhren einen Gewichts- oder Volumenschwund.
328	Interne Umlagerung [UN/Rec24 transport status] Waren/Sendungen/Ladungsträger wurden intern umgelagert.
329	Sendung teilweise gestolen [UN/Rec24 transport status] Die Sendung wurde teilweise gestolen.

Verwendete Codes

330	<p>Sendung fehlt teilweise oder wurde verloren [UN/Rec24 transport status] Die Sendung fehlt teilweise oder wurde verloren.</p>
355	<p>Unterwegs über Regionalstraße [UN/Rec24 transport status] Waren/Sendungen/Ladungsträger/Transportmittel werden über eine lokale Strecke ihrem Bestimmungsort zugeführt.</p>
356	<p>Unterwegs über Nationalstraße [UN/Rec24 transport status] Waren/Sendungen/Ladungsträger/Transportmittel werden über eine nationale Strecke ihrem Bestimmungsort zugeführt.</p>
357	<p>Unterwegs über internationale Strecke [UN/Rec24 transport status] Waren/Sendungen/Ladungsträger/Transportmittel werden über eine internationale Strecke ihrem Bestimmungsort zugeführt.</p>
1E	<p>Angekommen (GS1 Temporär Code) Waren/Sendungen/Ladungsträger/Transportmittel sind angekommen.</p>
20E	<p>Direktlieferung (GS1 Temporär Code) Die Bestellung oder Waren sind direkt an den Empfänger zu liefern.</p>
21E	<p>Lieferung durch ein Lager (GS1 Temporär Code) Die Bestellung oder Waren sind an den Empfänger über ein Lager oder ein Verteilzentrum zu liefern.</p>
22B	<p>Lieferung erfüllt gemäß Anweisung [UN/Rec24 transport status] Die Lieferung von Waren/Sendungen/Ladungsträgern wurde entsprechend den Anweisungen erfüllt. GS1 Beschreibung: Die Lieferung von Waren/Sendungen/Ladungsträgern wurde entsprechend den Anweisungen erfüllt.</p>
22E	<p>Eilversand (GS1 Temporär Code) Die Bestellung oder Waren wurden sofort an den Empfänger gesandt.</p>
23E	<p>Lieferung gegen Nachnahme (GS1 Temporär Code) Die Bestellung oder Waren wurden an den Empfänger gegen Barzahlung geliefert.</p>
24E	<p>Geliefert entsprechend Abrufen (GS1 Temporär Code) Die Bestellung oder Waren wurden an den Empfänger entsprechend Abrufen an frühere Orte geliefert.</p>
26E	<p>Ungenügende Informationen für Versand (GS1 Temporär Code) Es wurde nicht ausreichende Informationen zur Verfügung gestellt, um die Bestellung oder die Waren auszuliefern.</p>
27E	<p>Lieferung im Nahverkehr fertig für den Versand (GS1 Temporär Code) Eine regionale Lieferung einer Bestellung oder von Waren ist versandfertig.</p>

Verwendete Codes

28E	Lieferung im Fernverkehr fertig für den Versand (GS1 Temporär Code) Eine überregionale Lieferung einer Bestellung oder von Waren ist versandfertig.
29E	Nahverkehr abgefertigt (GS1 Temporär Code) Eine regionale Lieferung von Waren oder einer Bestellung wurde an ihren Bestimmungsort verschickt.
2E	Berechtigt zur Ladung (GS1 Temporär Code) Genehmigung zum Beladen wurde vom zuständigen Partner gewährt.
30E	Fernverkehr abgefertigt (GS1 Temporär Code) Eine überregionale Lieferung von Waren oder einer Bestellung wurde an ihren Bestimmungsort verschickt.
31E	Versand in Vorbereitung (GS1 Temporär Code) Eine Bestellung oder Waren werden derzeit für den Versand vorbereitet.
32E	Geänderte Bestellung (GS1 Temporär Code) Die referenzierte Bestellung wurde entsprechend einer Vereinbarung zwischen den Partnern verändert.
34E	Selbstabholung (GS1 Temporär Code) Eine Bestellung oder Waren wurden vom Empfänger abgeholt.
37B	Gefunden [UN/Rec24 transport status] Waren/Sendungen/Ladungsträger/Transportmittel wurden gefunden. GS1 Beschreibung: Waren/Sendungen/Ladungsträger, die früher als vermißt angegeben worden sind, wurden gefunden.
39E	Waren vom Empfänger zurückgesendet (GS1 Temporär Code) Code, der angibt, daß gelieferte Waren vom Empfänger zurückgesandt wurden.
49E	Lieferung unvollständig - Zeitknappheit am Lieferort (GS1 Temporär Code) Der Frachtführer war nicht in der Lage die Waren vollständig auszuliefern, weil die Zeit am Auslieferungsort zu kurz war.
4E	Freigabe von schadhafter Ausstattung (GS1 Temporär Code) Ladungsträger, die früher den Status "schadhafter Zustand" hatten, wurden an den Service zurückgegeben.
50E	Andere (GS1 Temporär Code) Ein weiterer (unbestimmter) Zwischenfall ist aufgetreten.
57E	Waren umgestellt, um Lager aufzufüllen (GS1 Temporär Code) Hinweis, daß die Waren zwecks Auffüllung des Lagerbestandes bewegt wurden.
58E	Lieferanweisung angekommen (GS1 Temporär Code) Bestätigung vom Logistikdienstleister über den Erhalt der INSDDES-Nachricht (Versandanweisung).

Verwendete Codes

59E	Versandvorbereitung (GS1 Temporär Code) Hinweis, daß die Waren zur Auslieferung vorbereitet sind/wurden.
5E	Begonnen (GS1 Temporär Code) Das Verfahren hat begonnen.
60E	Auf dem Rückweg (GS1 Temporär Code) Bereits ausgelieferte Waren werden vom belieferten Partner zur Zeit zurückgesendet.
62E	Zurückgewiesen vom Empfänger (GS1 Temporär Code) Hinweis, daß die Anlieferung der Waren vom Empfänger zurückgewiesen wurde.
64B	Aufnahme/Pick-up erwartet [UN/Rec24 transport status] Waren/Sendungen/Ladungsträger warten auf Abholung. GS1 Beschreibung: Waren/Sendungen/Ladungsträger warten auf Abholung.
64E	Ladungs-Planungs-Sicherheitsfaktor (GS1 Temporär Code) Identifiziert die Sendung(en), die zur Kompensation von Ladungs-Planungsfehlern benutzt werden kann/können.
65E	Zu laden entsprechend dem Ladeplan (GS1 Temporär Code) Sendung ist entsprechend dem Plan zu verladen.
69E	Beschädigt (GS1 Temporär Code) Waren/Sendungen/Ladungsträger wurden beschädigt.
6E	Gebucht (GS1 Temporär Code) Waren/Sendungen/Ladungsträger oder Transportmittel wurden für den nachfolgenden Warenverkehr gebucht.
70E	Formale Übergabe (GS1 Temporär Code) Waren/Sendungen/Ladungsträger sind von einem Punkt der Transportkette zu einem anderen unter der Verantwortung desselben Transporteurs formal übergeben worden. (siehe auch Codewert "Übergabe")
71B	Fertig für den Transport [UN/Rec24 transport status] Waren/Sendungen/Ladungsträger sind fertig für den Transport. GS1 Beschreibung: Waren/Sendungen/Ladungsträger wurden für den Transport fertig gemacht.
71E	Übergabe (GS1 Temporär Code) Waren/Sendungen/Ladungsträger eines Verkehrsträgers wurden an einen anderen Verkehrsträger übergeben. (siehe auch Codewert "formale Übergabe").

Verwendete Codes

72B	<p>Warenerhalt komplett bestätigt (GS1 Temporär Code)</p> <p>[UN/Rec24 transport status]</p> <p>Der Warenerhalt wurde komplett bestätigt.</p> <p>GS1 Beschreibung: Der Empfänger hat eine komplette Bestätigung über den Erhalt der Waren gegeben.</p>
72E	<p>Übernahme (GS1 Temporär Code)</p> <p>Ein Verkehrsträger hat Waren/Sendungen/Ladungsträger von einem anderen Verkehrsträger erhalten.</p>
73E	<p>Falschgeleitete Sendung weiterbefördert (GS1 Temporär Code)</p> <p>Waren/Sendungen/Ladungsträger, die vorher zu einem falschen Bestimmungsort geschickt wurden, sind unterwegs zum richtigen Bestimmungsort.</p>
74B	<p>Erhalten</p> <p>[UN/Rec24 transport status]</p> <p>Waren/Sendungen/Ladungsträger wurden empfangen.</p> <p>GS1 Beschreibung: Waren/Sendungen/Ladungsträger wurden an einem Ort/bei einem Partner in der Transportkette empfangen.</p>
74E	<p>Abgeladen (GS1 Temporär Code)</p> <p>Die Sendung wurde abgeladen.</p>
75E	<p>Nicht identifiziert (GS1 Temporär Code)</p> <p>Waren/Sendungen/Ladungsträger, die in der Transportkette lokalisiert und identifiziert werden sollten, können nicht identifiziert werden.</p>
76E	<p>Nicht abgeholt (GS1 Temporär Code)</p> <p>Waren/Sendungen/Ladungsträger, die nach dem Transport hätten abgeholt werden sollen, wurden nicht abgeholt.</p>
77B	<p>Verweigert</p> <p>[UN/Rec24 transport status]</p> <p>Der Transportvorgang wurde abgelehnt.</p> <p>GS1 Beschreibung: Der/die Transportvorgang/-dokumentation wurde abgelehnt</p>
77E	<p>Nicht geliefert (GS1 Temporär Code)</p> <p>Die Ware/Sendung/Ausstattung wurde nicht geliefert.</p>
78E	<p>Nicht aufgeladen (GS1 Temporär Code)</p> <p>Waren/Sendungen/Ladungsträger, die auf ein Transportmittel geladen werden sollten, wurden nicht für den erwarteten Transport geladen.</p>
79E	<p>Nicht mehr vermietet (GS1 Temporär Code)</p> <p>Ladungsträger, die an einen Kunden vermietet waren, wurden an den Vermieter zurückgegeben und der Vertrag wurde beendet.</p>
7E	<p>Buchung storniert (GS1 Temporär Code)</p> <p>Die früher getätigte Buchung von Waren/Sendungen/Ladungsträgern oder Transportmittel wurde storniert.</p>

Verwendete Codes

80E	Vermietet (GS1 Temporär Code) Ladungsträger wurden an einen Mieter/Kunden vermietet.
81E	Ausstehende Forderungen beglichen (GS1 Temporär Code) Ausstehende Forderungen in bezug auf Waren/Sendungen/Ladungsträger wurden beglichen.
82E	Falsch entladen (GS1 Temporär Code) Waren/Sendungen/Ladungsträger wurden an einem bestimmten Standort vom Transportmittel abgeladen, wo es nicht erwartet wurde.
83E	Packstück nicht fertig (GS1 Temporär Code) Das Packstück war für die Aufnahme nicht fertig.
84E	Entsorgt (GS1 Temporär Code) Waren/Sendungen/Ladungsträger wurden abgeschrieben und beseitigt.
85E	Umgeleitet (GS1 Temporär Code) Waren/Sendungen/Ladungsträger wurden an einen Partner geliefert, der nicht der ursprüngliche oder nachfolgende Empfänger ist.
86E	Weiterleitung auf Anfrage (GS1 Temporär Code) Waren/Sendungen/Ladungsträger, die verspätet waren, werden/wurden auf Wunsch eines entsprechenden Befugten weitergeleitet.
87E	Falscher Route zugeteilt (GS1 Temporär Code) Waren/Sendungen/Ladungsträger wurden fälschlicherweise einem falschen Beförderungsweg zugeteilt.
8E	Erledigte (Geklärte) Importbeschränkungen (GS1 Temporär Code) Waren/Sendungen/Ladungsträger, die wegen Importbeschränkungen zurückgehalten wurden, sind zum Import freigegeben.
9E	Erledigte (Geklärte) Exportbeschränkungen (GS1 Temporär Code) Waren/Sendungen/Ladungsträger, deren Ladung zurückgehalten wurde, sind zum Export freigegeben.
CSA	Fordere alle Posten einschließlich der Posten in einer Reklamation (GS1 Temporär Code) Die Forderung bezieht sich auf alle Posten seit Beginn der Mitgliedschaft.
CSC	Fordere alle Posten einschließlich der Posten in einer Reklamation (GS1 Temporär Code) Fordere alle Posten einschließlich der Posten in einer Reklamation.
CSD	Forderung nur auf spezifizierten Posten (GS1 Temporär Code) Die Forderung bezieht sich nur auf den spezifizierten Posten.
CSE	Forderung storniert (GS1 Temporär Code) Die Forderung ist storniert.

Verwendete Codes

X33	Beschädigt während der Verantwortung des Logistikdienstleisters (GS1 Temporär Code) Waren/Sendungen/Ladungsträger wurden beschädigt, während sie in der Verantwortung des Logistikdienstleisters waren.
X34	Waren durch Logistikdienstleister zerstört (GS1 Temporär Code) Waren wurden im Auftrag des Eigentümers durch den Logistikdienstleister zerstört, nachdem etwas vorgefallen war (Waren wurden beschädigt, MHD abgelaufen, gefrorene Ware angetaut, usw).
X35	Freigegeben vom Logistikdienstleister (GS1 Temporär Code) Waren/Sendungen/Ladungsträger wurden vom Logistikdienstleister freigegeben. Sie waren früher vom Logistikdienstleister ausgemustert worden, z.B. um beschädigte Paletten auszusortieren.
X37	Ungewaschen (GS1 Temporär Code) Der Gegenstand ist nicht gewaschen.
X38	Im Gebrauch (GS1 Temporär Code) Der Gegenstand ist im Gebrauch.
X39	Gewaschen (GS1 Temporär Code) Der Gegenstand ist gewaschen.
X40	Verfügbar (GS1 Temporär Code) Waren sind verfügbar.
X41	Nicht verfügbar (GS1 Temporär Code) Waren sind nicht verfügbar.
4501	Lagerbewegungsrichtung, Code Code für die Richtung einer Lagerbewegung.
1	Lagerabgang Ausgehende Güter.
2	Lagerzugang Eingehende Güter.
4503	Inventurmethode, Code Code für die zur Aufstellung der Inventur angewendeten Methode.
1	Buchbestand Eine Inventarliste laut Buchhaltung.
6063	Menge, Qualifier Qualifier für die Bedeutung einer Menge.
145	Aktueller Lagerbestand Aktueller, unbeschädigter Lagerbestand, der für die Auslieferung, den Verkauf oder Gebrauch bereitsteht.

Verwendete Codes

6411	Maßeinheit, Code Code für die Maßeinheit.
001	Barrel (205 Liter, 45 Gallonen) (GS1-Code)
002	Gradtage (GS1-Code)
003	Gigakalorien (GS1-Code)
04	Kleiner Zerstäuber
23	Gramm pro Kubikzentimeter
25	Gramm pro Quadratzentimeter GS1 Beschreibung: Eine Gewichtsmessung in Form von Gramm pro Quadratzentimeter.
28	Kilogramm pro Quadratmeter GS1 Beschreibung: Eine Gewichtsmessung ausgedrückt in Kilogramm pro Quadratmeter.
37	Unzen pro Quadratfuß, (30,48cm ²)
59	Teile pro Million (ppm)
64	Pound per square inch, gauge Maßeinheit, ausgedrückt in
2N	Dezibel
2X	Meter pro Minute GS1 Beschreibung: Eine Messung der Geschwindigkeit in Metern pro Minute.
4K	Milliampere
4L	Megabyte GS1 Beschreibung: Eine Einheit für Computerspeicher gleich 1.048.576 (d.h.2 hoch 20) Bytes.
40	Microfarad GS1 Beschreibung: Ein millionstel Farad. Ein Farad ist die Kapazität eines Kondensators. Zwischen den Platten herrscht ein Potential von 1 Volt und einer Ladung von 1 Coulomb.
4P	Newtonmeter
A25	Pferdestärken (PS)
A86	Gigahertz GS1 Beschreibung: Hertz mit 10*9 multipliziert.
A99	Bit Eine Informationseinheit gleich einem binären Zeichen.
ACR	Morgen GS1 Beschreibung: Morgen (4840 yd ²)

Verwendete Codes

AD	Byte GS1 Beschreibung: Eine im Computer gespeicherte Informationseinheit, gleich 8 bit.
AMH	Amperestunde GS1 Beschreibung: Amperestunde (3,6kC)
AMP	Ampere
AMT	Betrag (GS1-Code) Die Messung eines monetären Betrags.
ANN	Jahr GS1 Beschreibung: Die Auffassung eines Jahres als Maßeinheit.
APX	Troyunze (31,10348 g) (GS1-Code)
APZ	
ASM	Alkoholgehalt pro Masse GS1 Beschreibung: Alkoholgehalt ausgedrückt als Masse.
ASU	Alkoholgehalt pro Volumen GS1 Beschreibung: Alkoholgehalt ausgedrückt als Volumen.
AV	Kapsel GS1 Beschreibung: Gekapselte Darreichungsform für Medikamente
B13	Joule pro Quadratmeter Eine Maßeinheit für Wärmeenergie dargestellt in Joule pro Quadratmeter.
B17	Soll-Buchungen Eine Zählereinheit, die die Anzahl der EIngänge auf der Soll-Seite eines Kontos definiert
BAR	Bar GS1 Beschreibung: Eine Maßeinheit gleichwertig zu 106 dines pro Quadratzentimeter.
BTU	Britische Thermaleinheit GS1 Beschreibung: Britische Thermaleinheit (1055 Kilojoule)
C0	Telefoneinheit GS1 Beschreibung: Maßeinheit für Telefongespräche. Codewart ist C0 (C Null).
C60	Ohm Zentimeter GS1 Beschreibung: Maßeinheit ausgedrückt in Ohm Zentimeter.
C79	

Verwendete Codes

CDL	Candela GS1 Beschreibung: Einheit zur Messung der Lichtstärke.
CEL	Grad Celsius
CF2	Koloniebildende Einheiten pro Gramm (GS1-Code) Koloniebildende Einheiten pro Gramm ist eine Maßeinheit für Mikro-Organismen in Lebensmitteln, wie Bakterien. Mikro-Organismen bilden Kolonien, die unter bestimmten Voraussetzungen gezählt werden können.
CLT	Zentiliter GS1 Beschreibung: Eine Einheit zur Messung des Volumens gleichwertig zu einem hundertstel Liter.
CMK	Quadratmeter
CMQ	Kubikzentimeter GS1 Beschreibung: Ein System zur Volumenmessung basierend auf Kubikzentimeter.
CMT	Zentimeter
D19	Quadratmeter Kelvin pro Watt Thermische Maßeinheit angegeben in Quadratmeter Kelvin pro Watt.
D21	Quadratmeter pro Kilogramm GS1 Beschreibung: Maßeinheit ausgedrückt in Quadratmeter pro Kilogramm.
D32	Terawatt Stunde Maßeinheit, ausgedrückt in Terawatt Stunden
D5	Kilogramm pro Quadratmeter Maßeinheit, ausgedrückt in Kilogramm pro Quadratmeter
D55	Watt pro Quadratmeter Kelvin Maßeinheit für thermische Leitfähigkeit angegeben in Watt pro Quadratmeter Kelvin.
D68	
DAY	Tag GS1 Beschreibung: Die Auffassung eines Tages als Maßeinheit.
DD	Grad GS1 Beschreibung: Temperatur-Maßeinheit.
DMQ	Kubikdezimeter GS1 Beschreibung: Maßeinheit ausgedrückt in Kubikdezimeter.
DMT	Dezimeter

Verwendete Codes

DOS	Dosis (GS1-Code) Eine verordnete Medizinration.
DRG	Dragée (GS1-Code) Anzahl Dragées (ummantelte Tabletten), die in einer Artikelverpackung als Maßeinheit enthalten sind.
DZN	Dutzend GS1 Beschreibung: Eine Maßeinheit von 12 oder Gruppe von 12.
E09	
E10	
E11	
E27	
E31	
E32	
E34	Gigabyte Eine Informationseinheit gleich 10 E9 bytes.
E37	Pixel Eine Zählereinheit, die die Anzahl Pixel definiert (Pixel: Bildelement).
E38	Megapixel Eine Zählereinheit gleich 10 E6 (1000000) Pixel (Bildelemente).
E39	DPI, Dots per inch Eine Informationseinheit, die die Anzahl Punkte pro inch als Messung der Auflösung oder Schärfe eines Bildes definiert.
EA	Jedes einzelne (Eines)
EV	Umschlag GS1 Beschreibung: Eine Maßeinheit betreffend die Anzahl Umschläge.
FAH	Grad Fahrenheit
FOT	Fuß GS1 Beschreibung: Fuß (0,3048 m)
FP	Pound per square foot Maßeinheit, ausgedrückt in pound per square inch, gauge
FTK	Square foot Maßeinheit, ausgedrückt in square foot
FTQ	Kubikfuß
GL	Gramm pro Liter

Verwendete Codes

GLI	Gallone (UK) GS1 Beschreibung: Gallone (4,546092 dm ³)
GM	Gramm pro Quadratmeter GS1 Beschreibung: Einheit zur Messung von Gramm pro Quadratmeter.
GRM	Gramm
GRO	Gross GS1 Beschreibung: Eine Maßeinheit von 12 Dutzend.
GV	Gigajoule
GWH	Gigawatt-Stunde GS1 Beschreibung: Gigawatt-Stunde (1Million kW/h)
H87	
HLT	Hektoliter
HMT	HECTOMETER Eine Einheit linearer Messung gleich 10 E2 Meter.
HTZ	Hertz GS1 Beschreibung: Ein Zyklus pro Sekunde.
HUR	Stunde
INH	Zoll GS1 Beschreibung: Zoll (25,4 mm)
INK	Square inch Maßeinheit, ausgedrückt in square inch
JM	
JOU	Joule
K51	
KAH	Kilowattstunde (GS1-Code) Maßeinheit ausgedrückt in Kilowattstunden.
KB	Kilobyte
KBA	Kilobar
KCL	Kilokalorie (GS1-Code) Maßeinheit für den wärmeerzeugenden Wert eines Stoffs (= 1000 cal).
KEL	Kelvin
KGM	Kilogramm
KHZ	Kilohertz

Verwendete Codes

KJO	Kilojoule
KL	Kilogramm pro Meter GS1 Beschreibung: Maßeinheit ausgedrückt in Kilogramm pro Meter.
KMH	Kilometer pro Stunde GS1 Beschreibung: Maßeinheit ausgedrückt in Kilometer pro Stunde.
KMQ	Kilogramm pro Kubikmeter GS1 Beschreibung: Maßeinheit ausgedrückt in Kilogramm pro Kubikmeter.
KPA	Kilopascal GS1 Beschreibung: Maßeinheit ausgedrückt in Kilopascal.
KTM	Kilometer
KVA	Kilovolt - Ampere GS1 Beschreibung: Eine Einheit elektrischer Energie.
KVT	Kilovolt
KWH	Kilowatt Stunde
KWT	Kilowatt
L2	Liter pro Minute GS1 Beschreibung: Maßeinheit ausgedrückt in Liter pro Minute.
LBR	
LD	Liter pro Tag Maßeinheit, die die Menge Liter pro Tag definiert.
LIH	Liter pro Stunde (GS1-Code) Maßeinheit ausgedrückt in Liter pro Stunde.
LNE	Anzahl der gedruckten Zeilen (GS1-Code) Angabe der gedruckten Zeilen auf einem Papierbeleg (z. B. Telegramm) für Berechnungszwecke.
LTR	Liter GS1 Beschreibung: Liter (1 dm ³)
LUX	Lux GS1 Beschreibung: Einheit zur Messung der Beleuchtungsstärke (die zu der Beleuchtung einer Oberfläche korrespondiert, die normalerweise und einheitlich einen Lichtstrahl von 1 lumen pro Quadratmeter aufnimmt).
M4	
MAL	1 Million Liter

Verwendete Codes

MAW	Megawatt
MC	Microgramm Ein Millionstel Gramm.
MCU	Millicurie GS1 Beschreibung: Maßeinheit für Radioaktivität.
MGM	Milligramm
MHZ	Megahertz
MIN	Minute
MLT	Milliliter
MMK	Quadratmillimeter GS1 Beschreibung: Eine Einheit zur Messung einer Oberfläche gleichwertig zu einem tausendstel Quadratmeter.
MMQ	Kubikmillimeter GS1 Beschreibung: Maßeinheit ausgedrückt in Kubikmillimetern.
MMT	Millimeter
MON	Monat GS1 Beschreibung: Die Auffassung eines Monats als Maßeinheit.
MPA	Megapascal GS1 Beschreibung: Maßeinheit ausgedrückt in Megapascal.
MQH	Kubikmeter pro Stunde Maßeinheit, die die Anzahl Kubikmeter pro Stunde definiert.
MTA	Microfarad (GS1-Code) Ein millionstel Farad. Ein Farad ist die Kapazität eines Kondensators. Zwischen den Platten herrscht ein Potential von 1 Volt und einer Ladung von 1 Coulomb.
MTK	Quadratmeter
MTQ	Kubikmeter
MTR	Meter
MTS	Meter pro Sekunde Eine Geschwindigkeitseinheit, angegeben in Metern pro Sekunde.
MWH	Megawatt Stunde (1000 KWh)
NAR	Anzahl der Artikel

Verwendete Codes

NEW	Newton GS1 Beschreibung: Die im Internationalen Einheitensystem (SI) festgelegte Einheit für Kraft, welche definiert ist als die Kraft, die einem Körper der Masse 1 kg die Beschleunigung 1 m/s ² erteilt.
NIU	Anzahl internationaler Einheiten Eine Zähleinheit zur Definition der Anzahl internationaler Einheiten.
NRL	Anzahl der Rollen
ONZ	Unze GS1 Beschreibung: Unze GB, US (28,349523 g)
OZA	Flüssigunze US GS1 Beschreibung: Flüssigunze US (29,5735 cm ³)
OZI	Flüssigunze UK GS1 Beschreibung: Flüssigunze UK (28,413 cm ³)
P1	Prozent GS1 Beschreibung: Dieser Code gibt an, daß es sich bei den Maßangaben um Prozentwerte handelt, z. B. die relative Feuchtigkeit beträgt 52% (Code RA im Datenelement 6313).
PA	Päckchen
PAL	Pascal GS1 Beschreibung: Die internationale Systemeinheit für Druck, gleich einem Newton pro Quadratmeter.
PCE	Stück (GS1-Code)
PF	Palette (lift) GS1 Beschreibung: Eine Anzahl von Artikeln, angegeben in Paletten.
PND	Pfund (GS1-Code)
PR	Paar GS1 Beschreibung: Zwei Artikel, die zusammen gehören, aber nicht notwendigerweise indentisch sind.
PTI	Pint (UK) GS1 Beschreibung: Pint UK (0,568262 Liter)
PTN	Portion (GS1-Code) Die Angabe über die Anzahl der Portionen (Dosen im medizinischen Sinn), in die ein Produkt zur Verabreichung aufgeteilt werden kann, z. B. eine Packung mit 6 Portionen oder eine medizinische Flüssigkeit in 20 Dosen.
QAN	Viertel (jahr)

Verwendete Codes

QTI	Quart UK GS1 Beschreibung: Quart UK (1,1136523 Liter)
RJH	Decanewton (GS1-Code) Eine Einheit für Arbeit gleich 10 Newton.
RPM	Umdrehung pro Minute
RTO	Ratio (GS1-Code)
SEC	Sekunde
SMI	Meile Maßeinheit, ausgedrückt in Meilen
SML	Quadratmeter pro Liter (GS1-Code) Maßeinheit ausgedrückt in Quadratmeter pro Liter.
ST	Blatt
TNE	Tonne (metrische Tonne) GS1 Beschreibung: Metrische Tonne (1000kg)
U2	Tablette Zähleinheit zur Definition der Anzahl Tabletten (Tablette: eine kleine Fläche oder fest gepresstes Objekt). A unit of count defining the number of tablets (tablet: a small flat or compressed solid object). GS1 Beschreibung: Darreichungsform für Medikamente, gepresst oder verdichtet aus Pulver in eine feste Dosis.
UI	Vordefinierte Arbeitseinheit (GS1-Code) Eine Messung, die eine vordefinierte Aktivität betrifft.
VI	Fläschchen GS1 Beschreibung: Kleines Glasgefäß. Z.B.für flüssige Medizin oder Parfum.
VLT	Volt
WHR	Watt Stunde
WRD	Wort (GS1-Code) Die Festlegung, daß ein Wort als Maßeinheit dient, z. B. 21 Worte in einem Telex.
WTT	Watt
YDK	Square yard Maßeinheit, ausgedrückt in square yard
YRD	Yard GS1 Beschreibung: Yard (0,9144 m)

Verwendete Codes

ZE	Milliampere Stunde (GS1-Code) Eine Maßeinheit der elektrischen Energiemenge; die Menge die in einer Stunde durch einen Leiter mit 1 Ampere fließt. 1 Amperestunde entspricht 36000 Coulombs."
ZP	Seite GS1 Beschreibung: Der Hinweis darauf, daß die Anzahl der Seiten für die Rechnungsstellung relevant ist, z. B. Anzahl der Fax-Seiten.
7065	Art der Verpackung, Code Code für die Verpackungsart.
08	Einwegpalette (GS1 Temporär Code) Palette braucht nicht an die Ausgangsstelle zurückgegeben werden.
09	Mehrwegpalette (GS1 Temporär Code) Palette muß an die Ausgangsstelle zurückgegeben werden.
200	Palette ISO 0 - 1/2 EURO-Palette (GS1 Temporär Code) Standardpalette mit den Abmessungen 80 x 60 cm.
201	Palette ISO 1 - 1/1 EURO-Palette (GS1 Temporär Code) Standardpalette mit den Abmessungen 80 x 120 cm.
202	Palette ISO 2 (GS1 Temporär Code) Standardpalette mit den Abmessungen 100 x 120 cm.
203	1/4 EURO-Palette (GS1 Temporär Code) Standardpalette mit den Abmessungen 60 x 40 cm.
204	1/8 EURO-Palette (GS1 Temporär Code) Standardpalette mit den Abmessungen 40 x 30 cm.
205	Kunststoff Palette ISO 1 (GS1 Temporär Code) Eine Standardpalette mit der Standardgröße 80 x 120cm, die aus synthetischem Material aus Hyghenegründen produziert wurde.
206	Kunststoff Palette ISO 2 (GS1 Temporär Code) Eine Standardpalette mit der Standardgröße 100 x 120cm, die aus synthetischem Material aus Hyghenegründen produziert wurde.
210	Großhändler-Palette (GS1 Temporär Code) Palette wird vom Großhändler bereitgestellt.
211	Palette 80 x 100 cm (GS1 Temporär Code) Palette mit den Abmessungen 80 x 100 cm.
212	Palette 60 x 100 cm (GS1 Temporär Code) Palette mit den Abmessungen 60 x 100 cm.
5L	Stofftasche GS1 Beschreibung: Eine Tasche aus textilem Material.

Verwendete Codes

5M	Papiertasche GS1 Beschreibung: Eine Tüte aus Papier.
AE	Sprühdose Eine Sprühdose, die mittels Druck z. B. Farbe oder Möbelpolitur versprüht.
AH	
AI	
APE	Aluminium-verpackt (GS1 Temporär Code) Eine Verpackung, die aus dünnem Aluminiumblech besteht.
AT	Zerstäuber Ein Zerstäuber, z. B. für Medizin oder Parfüm, usw.
BA	Tonne Ein Holz- oder Plastikbehälter, mit leicht bauchigen Seiten und flachen Enden.
BC	Getränkekiste Ein Behälter zur Lagerung oder dem Transport von Flaschen.
BE	Bündel Eine Zahl von Einheiten, die durch Zusammenbinden lose zu einer Verpackung gruppiert wurden.
BG	Tüte, Beutel Ein beweglicher Behälter aus Stoff, Papier, Plastik, usw. mit einer Öffnung auf der Oberseite, die geschlossen werden kann.
BGE	Große Tüte, Palettengröße (GS1 Temporär Code) Ein beweglicher und palettentauglicher Behälter aus Stoff, Papier, Plastik, usw. mit einer Öffnung auf der Oberseite, die geschlossen werden kann.
BJ	Eimer Ein Behälter mit einem Griff zum Transport von Wasser, Mayonnaise, usw.
BL	Ballen, verdichtet Ein großes Bündel aus Baumwolle, Heu, Stroh, usw., das gepreßt und gebunden ist.
BM	Becken GS1 Beschreibung: Ein tiefes offenes Gefäß.
BME	Blisterpackung (GS1 Temporär Code) Eine transparente Verpackung aus verformbarem Kunststoff die ermöglicht, das Produkt zu zeigen, während es geschützt bleibt.
BN	Ballen, unverdichtet Ein großes Bündel aus Baumwolle, Heu, Stroh, usw., das nicht gepreßt oder gebunden ist.

Verwendete Codes

BO	Flasche, ungeschützt, zylindrisch Ein ungeschützter, zylindrischer Behälter mit einem schmalen Hals, normalerweise aus Glas oder Plastik, der speziell für Flüssigkeiten verwendet wird.
BR	Stange Eine längliche Verpackung, die normalerweise für Seife verwendet wird.
BRI	Getränkefaltenschachtel (GS1 Temporär Code) Ein Behälter aus Pappe, Plastik oder Metall, der für Flüssigkeiten verwendet wird.
BS	Flasche, ungeschützt, ballonförmig Ein ungeschützter zylindrischer Behälter mit einem ballonförmigen Körper und schmalen Hals, normalerweise aus Glas oder Plastik, der speziell für Flüssigkeiten verwendet wird.
BU	Faß Eine große Tonne oder Faß, das normalerweise zur Lagerung oder dem Transport von Flüssigkeiten verwendet wird.
BX	Schachtel Eine geschlossene Verpackung, die aus Pappe, Holz, Plastik, Blech, usw. gemacht sein kann.
CA	Dose, rechteckig Ein rechteckiger Behälter, der normalerweise aus Metall ist und einen separaten Deckel hat.
CBL	Flaschenförmiger Behälter (GS1 Temporär Code) Ein ungeschützter, nicht zylindrischer Behälter mit einem schmalen Hals, normalerweise aus Glas oder Plastik, der speziell für Flüssigkeiten, z. B. Parfüm verwendet wird.
CCE	Pappträger (GS1 Temporär Code) Eine Verpackung aus Pappe.
CD	Kanne mit Henkel und Ausguß GS1 Beschreibung: Eine Kanne mit Henkel und Ausguß, die das Anheben und Ausgießen von Flüssigkeiten erlaubt.
CG	Käfig Ein Käfig ohne Rollen.
CM	
CMS	Klapphülle (GS1 Temporär Code) Eine Verpackung, bei der Top und Basis zusammengeklappt werden. Z.B für Videokassetten.
CN	Behälter, der nicht anderweitig als Transportausrüstung definiert ist GS1 Beschreibung: Ein Behälter, in dem etwas aufbewahrt oder transportiert wird.

Verwendete Codes

CR	Verschlag Eine Verpackungskiste, die normalerweise aus Holzplatten gemacht ist.
CS	Kiste Eine Verpackung wie eine Schachtel.
CT	Karton Eine Pappschachtel oder -behälter.
CU	Tasse Ein kleiner, schüsselförmiger Behälter für Getränke, oft mit einem Griff.
CW	Käfig auf Rollen GS1 Beschreibung: Ein dreiseitiger Käfig, der auf Rollen montiert ist.
CX	Dose, zylindrisch Ein zylindrischer Behälter, meistens aus Metall, mit einem separaten Deckel.
CY	Zylinder Ein zylindrischer Behälter, gewöhnlich aus Pappe, der einen separaten Deckel haben kann.
D99	Banderole, Hülse (GS1-Code) Flexibler Behälter aus Papier, Pappe oder Plastik mit offenen Enden, der zu Schutz- oder Präsentationszwecken über den Inhalt gezogen wurde.
DA	Kiste für mehrere Lagen, Plastik GS1 Beschreibung: Plastikkiste, die mehrere Lagen enthält.
DB	Kiste für mehrere Lagen, Holz GS1 Beschreibung: Holzkiste, die mehrere Lagen enthält.
DC	Kiste für mehrere Lagen, Pappe
DG	Commonwealth Handling Equipment Pool (CHEP), Gitterbox
DH	Commonwealth Handling Equipment Pool (CHEP), Eurobox
DJ	Korbflasche, ungeschützt Eine großes bauchiges Behältnis aus Glas mit einem engen Hals, das hauptsächlich für Flüssigkeiten verwendet wird (Öl, Wein).
DK	Kiste für lose Waren, Pappe
DL	Kiste für lose Waren, Plastik
DM	Kiste für lose Waren, Holz
DN	Spender
DP	Korbflasche, geschützt Eine großes geschütztes bauchiges Behältnis aus Glas mit einem engen Hals, das hauptsächlich für Flüssigkeiten verwendet wird (Öl, Wein).

Verwendete Codes

DPE	Display-Packung, (GS1-Code) Eine Packung, die für die Präsentation von Waren verwendet wird, normalerweise während einer Werbeaktion.
DR	Trommel Ein zylindrischer Behälter, der normalerweise für die Lagerung und den Transport von Öl verwendet wird.
DS	Tray, einlagig, ohne Abdeckung, Plastik
DT	Tray, einlagig, ohne Abdeckung, Holz
DU	Tray, einlagig, ohne Abdeckung, Polystyrol
DV	Tray, einlagig, ohne Abdeckung, Pappe
DW	Tray, zweilagig, ohne Abdeckung, Plastik
DX	Tray, zweilagig, ohne Abdeckung, Holz
DY	Tray, zweilagig, ohne Abdeckung, Pappe
EC	Tüte, Plastik
ED	Kiste mit Palettenboden
EE	Kiste mit Palettenboden, Holz
EF	Kiste mit Palettenboden, Pappe
EG	Kiste mit Palettenboden, Plastik
EH	Kiste mit Palettenboden, Metall
EI	Kiste, isothermisch
EN	Umschlag Ein nicht starres Behältnis aus Papier oder Plastik, das mit einem Reiß oder Schnitt geöffnet werden kann.
FOB	Faltschachtel (GS1-Code) Gefaltete Pappschachtel z.B. für Produkte wie gefrorene Lebensmittel, Büroklammern, etc.
FP	Filmpackung Verpackung aus dünnem, durchsichtigem Plastik.
FPE	Folienverpackt (GS1-Code) Verpackung aus Metallfolie.
FT	Foodtainer
GB	Gasflasche
HA	Korb mit Griff, Plastik
HB	Korb mit Griff, Holz
HC	Korb mit Griff, Pappe

Verwendete Codes

HR	<p>Packkorb</p> <p>Ein großer Korb, normalerweise mit einem Deckel, der im allgemeinen zum Lagern von verschiedenen Lebensmitteln verwendet wird.</p>
IA	Verpackung, Display, Holz
IB	Verpackung, Display, Pappe
IC	Verpackung, Display, Plastik
ID	Verpackung, Display, Metall
IE	Sichtpackung
IF	Schlauchbeutel
JC	<p>Benzinbehälter, rechteckig</p> <p>Ein starrer, rechteckiger Behälter mit einem Deckel, der normalerweise für die Lagerung und den Transport von Öl, Benzin, usw. verwendet wird.</p>
JG	<p>Krug</p> <p>Ein Gefäß zum Aufbewahren und Ausgießen von flüssigen Gütern.</p>
JR	<p>Topf, Tiegel, Glas</p> <p>GS1 Beschreibung: Ein Behälter aus Glas, Stein, Steingut oder Plastik mit einer großen Öffnung, für Produkte wie Marmelade, Kosmetik.</p>
JT	<p>Jutetasche</p> <p>Eine Tasche aus starken Fasern.</p>
JY	<p>Benzinbehälter, zylindrisch</p> <p>Ein starrer, zylindrischer Behälter mit einem Deckel, der normalerweise für die Lagerung und den Transport von Öl, Benzin, usw. verwendet wird.</p>
LAB	<p>Verpackung mit Label (GS1-Code)</p> <p>Die Verpackung ist mit Labeln versehen. Normalerweise wird mit dem Label der Name, die Marke oder die Beschreibung des enthaltenen Produktes identifiziert.</p>
LG	Holzscheit
MPE	<p>Multipack (GS1-Code)</p> <p>Ein Behälter für den Handel von mehreren Einheiten desselben Produkts.</p>
NE	<p>Unverpackt oder ausgepackt</p> <p>Ein Produkt, das ohne Verpackung gehandelt oder verkauft wird.</p>
NU	Netzschlauch, Plastik
NV	Netzschlauch, Textil
OA	<p>Palette, CHEP 40 cm X 60 cm</p> <p>CHEP Standardpalette der Größe 40 Zentimeter x 60 Zentimeter.</p>
OB	<p>Palette, CHEP 80 cm X 120 cm</p> <p>CHEP Standardpalette der Größe 80 Zentimeter x 120 Zentimeter</p>

Verwendete Codes

OC	Palette, CHEP 100 cm X 120 cm CHEP Standardpalette der Größe 100 Zentimeter x 120 Zentimeter
OD	Palette, AS 4068-1993 Australische Standardpalette der Größe 115,5 Zentimeter x 116,5 Zentimeter
OE	Palette, ISO T11 ISO Standardpalette der Größe 110 Zentimeter x 110 Zentimeter, vorwiegend im Asiatisch-Pazifischen Raum
OF	Ladungsträger, unspezifiziertes Gewicht oder Größe Ein Paletten-gleichwertiger Transport-Ladungsträger unbekannter Größe oder unbekanntes Gewicht
OPE	Luftverpackt (GS1-Code) Eine Verpackung, der für Lagerzwecke Luft hinzugefügt wurde.
PA	Päckchen Verpackungstyp, der für die kleinste Verkaufseinheit verwendet wird, z. B. Päckchen mit 20 Zigaretten, ein Päckchen mit Kartoffelchips.
PAE	Papier (GS1-Code) Eine Anzeige, daß die Artikel in Papier verpackt sind.
PB	Palettenbox
PC	Paket Eine kleine, eingepackte Packung.
PD	Palettenaufsetzrahmen, modular, 80 x 100 cm
PE	Palettenaufsetzrahmen, modular, 80 x 120 cm
PG	Platte Ein glattes, flaches, dünnes Metallstück, z.B. Stahlplatte.
PJ	
PK	Packstück Ein eingepacktes Produkt oder ein Produkt in einer Schachtel.
PL	Kübel GS1 Beschreibung: Ein offener Behälter, gewöhnlich aus Metall oder Plastik, normalerweise zum Tragen von Flüssigkeiten.
PLP	Schalenverpackung (GS1-Code) Eine Verpackung, die für sterile Produkte verwendet wird, die geöffnet werden kann, ohne daß man das enthaltene Produkt berührt.
PO	Beutel, Tasche Kleine Tasche oder Beutel.
POP	Konische Papierhülle (GS1-Code) Konische Papierhülle z.B für einzeln verpackte Eishörnchen.

Verwendete Codes

PPE	Polypropylen-Tasche (GS1-Code) Eine Tasche aus Polypropylen.
PU	Tablett, Tray Ein Brett mit Rand zum Tragen von kleinen Artikeln.
PUE	Tablett, Tray verpackt in Plastik (GS1-Code) Ein Tablett verpackt in Plastik zum Tragen von kleinen Artikeln.
PUN	Körbchen (GS1-Code) Ein kleiner flacher Korb, normalerweise aus Plastik.
PX	Palette
RB1	Palette auf Rollen mit hochgezogenen Seiten (GS1-Code). 81 x 67 x 135 cm (ILänge x Breite x Höhe). Palette auf Rollen mit hochgezogenen Seiten für Lagerung und Transport von Ladung. Maße: 81 x 67 x 135 cm (ILänge x Breite x Höhe).
RB2	Palette auf Rollen mit hochgezogenen Seiten (GS1-Code). 81 x 72 x 135 cm (ILänge x Breite x Höhe). Palette auf Rollen mit hochgezogenen Seiten für Lagerung und Transport von Ladung. Maße: 81 x 72 x 135 cm (ILänge x Breite x Höhe).
RB3	Palette auf Rollen mit hochgezogenen Seiten (GS1-Code). 81 x 60 x 16 cm (ILänge x Breite x Höhe). Palette auf Rollen mit hochgezogenen Seiten für Lagerung und Transport von Ladung. Maße: 81 x 60 x 16 cm (ILänge x Breite x Höhe).
RCB	Zweiseitiger Käfig auf Rädern mit Haltegurt (GS1-Code) 900 x 770 x 1513 cm (ILänge x Breite x Höhe) Ein zweiseitiger Käfig montiert auf Rädern mit Haltegurt Maße: 900 x 770 x 1513 cm (ILänge x Breite x Höhe)
RG	Ring Ein leeres, kreisförmiges Band aus Material, das sich selbst umschließt.
RJ	Kleiderständer
RL	Spule Eine Rolle, um den ein Faden, Draht, Film, usw. gewunden ist.
RO	Rolle Eine Warenpackung, die in einem Ball oder Zylinder gewunden ist.
SA	Sack Eine große Tasche aus grobem Material für die Lagerung oder den Transport von Getreide, Lebensmittel, usw.
SEC	Artikelsicherung (GS1-Code) Versehen mit einer Artikelsicherung.
SH	Säckchen Ein schmaler, versiegelter Umschlag.

Verwendete Codes

SL	Gleitplatte Eine feste Platte aus Plastik, Karton oder einem anderen Material, die an einem Gabelstapler oder einem anderen Verkehrsmittel hängt oder angebracht ist. Die Gleitplatte wird verwendet, um Produkte, die auf ihr gestapelt sind, zu ziehen.
SO	Spule (GS1-Code) Ein zylindrisches Teil, um das etwas gewunden ist.
SP	
STL	Stift (GS1-Code) Ein Behälter für die Ausgabe fester Substanzen, z. B. Klebestift oder ein Deo-Roller.
SW	Schrumpfverpackt Eine Transporteinheit, deren Inhalt mittels transparenten oder halbtransparenten Folien gesichert wird.
SX	Set GS1 Beschreibung:
T1	
TAE	Tafel (GS1-Code) Eine kleine rechteckige Packung aus Aluminiumfolie oder Papier, z. B. eine Tafel Schokolade.
TB	Wanne Ein runder, offener Holzbehälter mit flachem Boden.
TEV	Vakuum-Plopp Verpackung (GS1-Code) Ein Verpackungstyp, an dem eine Manipulation nach der Versiegelung leicht erkennbar ist.
THE	Dreierpack (GS1-Code) Eine Packung, die drei Produkte enthält.
TL	
TRE	Handwagen (GS1-Code) Ein kleiner Wagen für den Transport und die Lagerung von Lebensmittel, Milch, usw.
TTE	Tube, aufgestellt (GS1-Code) Ein biegsamer Zylinder mit einem Verschluss an der Oberseite, der stehen kann, geeignet für Pasten oder Zähflüssiges, z.B. eine Tube Zahnpasta.
TU	Tube Ein biegsamer Zylinder, geeignet für Pasten oder Zähflüssiges, z.B. eine Tube Zahnpasta.
TV	Kartusche mit Düse GS1 Beschreibung:

Verwendete Codes

TWE	Zweierpack (GS1-Code) Eine Packung, die zwei Produkte enthält.
TY	Tank, zylindrisch Ein zylindrischer Behälter, der für die Lagerung und den Transport von Flüssigkeiten oder Gasen genutzt wird.
UUE	Netz (GS1-Code) Ein Netz aus Kunststoff oder Textil zum Transport loser Waren, z.B. Früchte.
UVQ	Verpackt in Kunststoffolie (GS1-Code) Angabe, daß die Position(en) in Kunststoffolie verpackt ist (sind).
VI	Glasröhrchen Kleiner Behälter (normalerweise aus Glas). Z.B. für flüssige Medizin oder Parfüm.
VP	Vakuumverpackt Eine Packung, aus der die gesamte Luft gesogen wurde, um den Inhalt frisch zu halten.
WRP	Hülle (GS1-Code) Hülle z.B. für einzeln verpackte Eiscreme.
X10	Wannenartiger Behälter mit Deckel (GS1-Code) Ein kleiner Behälter für Lebensmittel, normalerweise Plastik, z.B. für Speiseeis.
X11	Verpackung mit Bänderverstärkung (GS1-Code) Verpackung, die mit Bändern, z.B. aus Nylon oder Metall umwickelt ist, um das Produkt zusammen zu halten.
X12	Verpackung aus Pappe mit Löchern für Flaschen (GS1-Code) Verpackung aus Pappe mit mehreren Löchern. Jedes Loch muss eng über einen Flaschenhals gestüpt werden.
X14	Karte (GS1-Code) Eine flache Verpackung, normalerweise aus Wellpappe, welche mit dem Produkt verbunden ist.
X15	
X16	
X17	
X18	
X3	Standard Stein Stapel (GS1-Code) Standard Stapel von Steinen.
X9	Palette 100 x 110 cm (GS1-Code) Palette mit den Abmessungen 100 x 110 cm.
7077	Beschreibungsformat, Code Code für das Format einer Beschreibung.

Verwendete Codes

A	Freies Format - lange Beschreibung Lange Beschreibung einer Position in freiem Format.
B	Code und Text Beschreibung einer Position codiert und in Freitext.
C	Code (aus der Liste der codepflegenden Organisation) Codierte Beschreibung einer Position. GS1 Beschreibung: Beschreibung einer Position in kodiertem Format entsprechend der Liste der codepflegenden Organisationen.
D	Freies Format - PLU-Text Kassenbontext zu einem Produkt in der Price-Look-Up-Datei.
E	Freies Format - kurze Beschreibung Kurzbeschreibung einer Position in freiem Format.
F	Freies Format Beschreibung einer Position in freiem Textformat.
S	Strukturiert (aus der Liste der codepflegenden Organisation) Beschreibung einer Position in strukturierter Form.
7143	Art der Produkt-/Leistungsnummer, Code Code für die Art einer Produkt-/Leistungsnummer.
NB	Chargennummer Die Positionsnummer ist eine Chargennummer. GS1 Beschreibung: Eine Nummer, die den identifizierenden Code eines Produktes ergänzt, um den speziellen Produktionsort oder die Produktionszeit zu identifizieren.
PV	Nummer der Aktionsvariante Die Positionsnummer ist die Nummer einer Aktionsvariante. GS1 Beschreibung: Die Nummer, die den Identifikationscode eines Produktes ergänzt, identifiziert dieses Produkt als eine Variante des Standardprodukts. Zu verwenden, wenn die Variante nur geringfügig abweicht und dies eine Änderung des Hauptidentifikationscodes nicht rechtfertigt.
SA	Artikelnummer des Lieferanten Vom Lieferanten vergebene Nummer zur Identifikation eines Artikels.
SRV	GS1 Globale Artikelidentnummer, GTIN Eine eindeutige Nummer, bis zu 14 Stellen lang, vergeben nach den Regeln des GS1 Systems. 'GS1' steht für 'Global Standards One'.
7405	Objektidentifikation, Qualifier Qualifier für die Identifikation eines Objekts.

Verwendete Codes

BJ	Nummer der Versandeinheit, NVE (SSCC) GS1 Beschreibung: Eine eindeutige Seriennummer, die Versandbehälter oder Packstücke identifiziert.
7491	Lagerbestandsart, Code Code für die Lagerbestandsart.
1	Akzeptierter Warenbestand Warenbestand akzeptiert durch Kontrolle der Zugänge.
2	Beschädigter Warenbestand Bestand beschädigter Waren.
3	Zollbestand Warenbestand gelagert für Zollzwecke.
4	Reservierter Bestand Bestand bezogen auf reservierte Produkte.
9013	Statusanlaß, Code Code für den Anlaß eines Status.
1	Adresse außerhalb Lieferbereich Die Lieferadresse ist außerhalb des Zustellbereichs des Frachtführers/ Transporteurs.
2	Nach dem Transportbeginn Waren/Sendungen/Ladungsträger sind erst nach der Abfahrt des Transportmittels angekommen.
3	Agent verweigert Der Agent des Kunden verweigerte die Annahme der Lieferung.
4	Verändertes Siegel Die Siegel auf einem Ladungsträger sind gegenüber den Angaben verändert.
5	Termin gemäß Absprache Ein bestimmter Zeitpunkt der Lieferung wurde vereinbart.
6	Erfolgloser Versuch Ein erfolgloser Versuch wurde unternommen, Waren/Sendungen/ Ladungsträger zu liefern.
7	Geschäft geschlossen Waren/Sendungen/Ladungsträger konnten nicht geliefert/aufgenommen werden, da das Geschäft geschlossen war.
8	Geänderter Plan Waren/Sendungen/Ladungsträger konnten/werden nicht zur vereinbarten Zeit geliefert/aufgenommen werden, da der Plan geändert wurde.

Verwendete Codes

9	Zusätzliche Adresse erforderlich Eine weitere Adresse ist für die Lieferung/Aufnahme der Waren/Sendungen/ Ladungsträger erforderlich.
10	Computersystem inaktiv Das Computersystem ist nicht aktiv.
11	Kreditgenehmigung gefordert Der Empfänger fordert die Lieferung auf Kreditbasis.
12	Kundenvereinbarungen Waren/Sendungen/Ladungsträger erfordern Liefervereinbarungen durch den Kunden.
13	Zollablehnung Die Zollbehörden haben die Zollabfertigung der Waren/Sendungen/ Ladungsträger abgelehnt.
14	Beschädigt Waren/Sendungen/Ladungsträger wurden beschädigt.
15	Lieferung zu bestimmtem Datum und geforderten Zeiten/Zeitspannen Lieferung der Waren/Sendungen/Ladungsträger wird zu bestimmten Datum/ Zeiten/Zeitspannen gefordert.
16	Bestimmungsort falsch Waren/Sendungen/Ladungsträger wurden an einen falschen Bestimmungsort gesandt.
17	Verspätete Abfahrt Der Transport war bei der Abfahrt eines vereinbarten Transportvorgangs zu spät.
18	Entgleisung Der Zug, der Waren/Sendungen/Ladungsträger befördert, ist entgleist.
19	Abweichung Die zur Verfügung gestellten Informationen über die Waren/Ladungsträger stimmen mit der aktuellen Situation nicht überein.
20	Hafenstreik Waren/Sendungen/Ladungsträger können aufgrund eines Streiks im Hafen nicht geliefert/aufgenommen werden.
21	Ausgelöst durch den Kunden Ein Vorgang in der Transportkette wurde durch die Einwirkung des Kunden beeinflusst.
22	Leer Verpackung/Ladungsträger wurde als leer befunden.
23	Lademittelfehler Die Lieferung/Aufnahme konnte aufgrund eines Fehlers der Ladungsträger nicht erfolgen.

Verwendete Codes

24	Prüfung von der zuständigen Behörde gefordert Die zuständige Behörde fordert eine Prüfung der Waren/Ladungsträger.
25	Ausfuhrbeschränkungen Die Ausfuhr der Waren/Sendungen/Ladungsträger wurde vorbehaltlich weiterer Prüfungen verboten.
26	Vereitelter Export Versuche, Waren/Sendungen/Ladungsträger zu exportieren, waren erfolglos.
27	Warenteile fehlen Die Kontrollliste der Waren/Sendungen/Ladungsträger stimmt nicht mit der angekündigten Anzahl überein. Ergebnis: weniger als avisiert.
28	Einfuhrbeschränkungen Waren/Sendungen/Ladungsträger müssen für die Einfuhrfreigabe getestet und kontrolliert werden.
29	Falsche Aufnahmeinformation Waren/Sendungen/Ladungsträger wurden aufgrund falscher Ladeinformationen nicht aufgenommen.
30	Falsche Adresse Die für den Vorgang angegebene Adresse war nicht richtig.
31	Arbeitskonflikt Der Vorgang wurde durch einen Arbeitskonflikt vereitelt.
32	Anweisungen erwartet Weitere Anweisungen werden benötigt.
33	Verlorene Waren/Sendungen/ Ladungsträger Waren/Sendungen/Ladungsträger gingen in der Transportkette verloren.
34	Transportmittel beschädigt Die Transportmittel, auf denen Waren/Sendungen/Ladungsträger transportiert wurden/werden sollten, wurden beschädigt.
35	Mechanische Panne Die Transportmittel, auf denen Waren/Sendungen/Ladungsträger bewegt wurden/ werden sollen, haben eine mechanische Panne.
36	Mechanische Inspektion Eine mechanische Inspektion der Transportmittel, auf denen Waren/Sendungen/Ladungsträger bewegt wurden/ werden sollten, ist erforderlich.
37	Fehlende und/oder falsche Dokumente Waren/Sendungen/Ladungsträger benötigen eine komplette und korrekte Dokumentation.
38	Neue Liefervereinbarungen Alternative Liefervereinbarungen, die vom Empfänger nach einer falschen Lieferung mitgeteilt wurden.

Verwendete Codes

39	Kein Empfänger-Ansprechpartner Es ist keine Information über die zuständige Person an der Lieferadresse verfügbar.
40	Nicht identifiziert Waren/Sendungen/Ladungsträger, die in der Transportkette lokalisiert und identifiziert werden sollten, können nicht identifiziert werden.
41	Nicht aufgeladen Waren/Sendungen/Ladungsträger, die auf ein Transportmittel geladen werden sollten, wurden nicht für den erwarteten Transport geladen.
42	An Deck Waren/Sendungen/Ladungsträger wurden an Deck verstaut.
43	Packstück nicht fertig Das Packstück war für die Aufnahme nicht fertig.
44	Nummer für die Packstückverfolgung unbekannt Die Nummer für die Packstückverfolgung ist unbekannt.
45	Teilweise vermisst Waren/Sendungen/Ladungsträger werden teilweise, aber nicht komplett vermisst.
46	Zahlung nicht erhalten Die erwartete Zahlung für den Transportvorgang wurde nicht empfangen.
47	Zahlung abgelehnt Der Zahlungspflichtige hat die Zahlung der Dienstleistung verweigert.
48	Geplündert Waren/Sendungen/Ladungsträger wurden geplündert.
49	Abgelehnt ohne Begründung Der/die Transportvorgang/-dokumentation wurde ohne Angabe eines Grundes abgelehnt.
50	Geplant nach Inventurtermin Lieferung/Aufnahme der Waren/Sendungen/Ladungsträger ist nach dem Inventurtermin geplant.
51	Aufs Abstellgleis rangiert Der Transport der Waren/Sendungen/Ladungsträger wurde aufs Abstellgleis rangiert.
52	Unterschrift nicht erforderlich Selbsterklärend. GS1 Beschreibung: Eine Unterschrift ist nicht erforderlich.
53	Einer falschen Route zugeteilt Waren/Sendungen/Ladungsträger wurden fälschlicherweise einem falschen Beförderungsweg zugeteilt.

Verwendete Codes

54	Besondere Dienstleistung erforderlich Für die Waren/Sendungen/Ladungsträger sind besondere Dienstleistungen erforderlich.
55	Aufgeteilt Die Warensendung wurde in zwei oder mehrere Sendungen geteilt.
57	Verfolgungsinformationen nicht verfügbar Die Nachforschungsinformationen über Waren/Sendungen/Ladungsträger sind nicht verfügbar.
58	Transitverspätung Waren/Sendungen/Ladungsträger haben sich auf dem Transport verspätet.
59	Lokalisierung unmöglich Waren/Sendungen/Ladungsträger können nicht lokalisiert werden.
60	Inakzeptable Bedingungen Waren/Sendungen/Ladungsträger befanden sich in einem unannehmbaren Zustand zum Zeitpunkt der Lieferung/Aufnahme.
61	Unter Deck Waren/Sendungen/Ladungsträger wurden unter Deck/ unterhalb des Decks verstaut.
62	Unbekannt Der Grund ist unbekannt.
63	Wetterbedingungen Die Wetterbedingungen haben die Aufnahme/Lieferung beeinträchtigt.
64	Lagerfähigkeit überschritten Waren/Sendungen/Ladungsträger waren länger als die erlaubte Zeit in einem Lager.
65	Ausstehende Forderungen beglichen Ausstehende Forderungen in bezug auf Waren/Sendungen/Ladungsträger wurden beglichen.
66	Gestohlen Eine Sendung oder Waren wurden gestohlen.
67	Verwaltungsfehler Es hat sich ein administrativer Fehler ereignet. GS1 Beschreibung: Während der Bearbeitung der Warenbestellung trat ein Fehler auf.
68	Vorfall dem Käufer zugeschrieben Ein unbestimmter Zwischenfall wurde dem Käufer zugeschrieben.
69	Vorfall dem Frachtführer zugeschrieben Ein unbestimmter Zwischenfall wurde dem Frachtführer zugeschrieben.

Verwendete Codes

70	Vorfall dem Logistik-Dienstleister zugeschrieben Ein unbestimmter Zwischenfall wurde dem Logistikdienstleister zugeschrieben.
71	Änderung in vereinbarter Produkt-Referenz Eine vereinbarte Referenz zu einem Produkt wurde geändert.
72	Abweichung bei den Lagerkennzahlen Es wurde eine Abweichung zwischen dem Anfangssaldo, der körperlichen Zählung der Nachfüllzugänge und dem Abschlußsaldo festgestellt.
73	Verlustmenge bei mengenvariablem Produkt Eine Menge eines mengenvariablen Produkts, die verloren wurde.
75	Produkt degenerierte bei Lagerung oder Transport Ein Produkt degenerierte bei Lagerung oder Transport GS1 Beschreibung: Das Produkt hat sich während der Lagerung oder des Transportes verändert, z. B. durch Gärung oder Oxydation.
76	Zerstört Die Ware/Sendung/Ausstattung ist zerstört worden.
77	MHD verfallen Das Mindesthaltbarkeitsdatum des Produkts ist abgelaufen. GS1 Beschreibung: Das Produkt ist veraltet (Mindesthaltbarkeitsdatum verfallen).
88	Unfall des Transportmittels Die Transportmittel, mit denen die Sendung transportiert wurde, waren in einen Unfall verwickelt.
89	Bestell- oder Anweisungsänderung Der Status einer Bestellung oder Anweisung hat sich geändert. GS1 Beschreibung: Der Status einer Bestellung/Anweisung oder Waren hat sich geändert.
91	Auftraggeber wünscht Lieferung an einen anderen Ort Die Waren wurden gemäß den Anordnungen des Auftraggebers an einen anderen Ort ausgeliefert.
92	Falsche Waren geliefert Die gelieferte Ware war falsch. GS1 Beschreibung: Die ausgelieferten Waren entsprachen nicht den bestellten.
93	Zwischenfall dem Zoll zugeschrieben Ein unbestimmter Zwischenfall wurde dem Zoll zugeschrieben.
95	Zuviel Ware geliefert Zu viele Güter wurden geliefert.
96	Waren teilweise geliefert Waren wurden teilweise geliefert.

Verwendete Codes

100	Abladedatum/-zeit nicht erhalten Abladedatum oder -zeit wurde nicht empfangen. GS1 Beschreibung: Der Empfänger der Güter hat für das Entladen dieser Lieferung kein Datum/ Zeit erhalten.
101	Gestapelte Paletten nicht akzeptabel Gestapelte Paletten werden vom Warenempfänger nicht akzeptiert.
102	Mischpaletten nicht akzeptabel Mischpaletten werden vom Empfänger der Güter nicht akzeptiert.
103	Verfalldatum nicht akzeptabel Das Verfalldatum des Produkts wird nicht akzeptiert.
104	Paletten- und Warenhöhe höher als erlaubt Die kombinierte Höhe von Palette und Ware ist höher als erlaubt.
105	Lieferanweisung nicht erhalten Die Lieferanweisung wurde nicht empfangen. GS1 Beschreibung: Der Empfänger der Güter hat für diese Lieferung keine Bestellung erhalten.
106	Nachlieferung vom Warenempfänger nicht zugelassen Nachlieferungen werden vom Empfänger der Waren nicht akzeptiert.
107	Artikelidentifikation nicht im Computersystem gefunden Artikelidentifikation ist im Computersystem nicht zu finden. GS1 Beschreibung: Artikel ist nicht im Inhouse-System des Empfängers der Waren enthalten.
108	Waren nicht strichcodiert Waren sind nicht strichcodiert. GS1 Beschreibung: Waren sind nicht strichcodiert.
116	Vermisst (GS1 Temporär Code) Die angegebenen Waren/Sendungen/Ladungsträger fehlen.
192	Ausserhalb der Betriebszeit (GS1 Temporär Code) Warten, weil man sich außerhalb eines betriebsbereiten Zeitabschnitts befindet.
246	Verspätet aus unterschiedlichen Gründen (GS1 Temporär Code) Ausstehend wegen unterschiedlicher Gründe.
260	Fehlender Inhalt (GS1 Temporär Code) Bei Überprüfung eines verdächtigen Paketes stellte der Empfänger fest, daß der Inhalt fehlte.
263	Ausstehend: Frachtkosteneinzug (GS1 Temporär Code) Instruktionen werden erwartet, weil der Empfänger die Zahlung der Frachtkosten verweigerte.

Verwendete Codes

264	Ausstehend: Vergütung (GS1 Temporär Code) Instruktionen werden erwartet, weil der Empfänger die Zahlung der vom Absender geforderten Vergütung verweigerte.
22E	Nach dem geplanten Datum/Zeit geliefert (GS1 Temporär Code) Die Lieferung erfolgte nach dem geplanten Datum/der geplanten Zeit.
23E	Lieferung zu einem anderen Termin (GS1 Temporär Code) Die Lieferung hat zu einem anderen Datum, als in der Bestellung gefordert, stattgefunden bzw. wird stattfinden.
25E	Waren bereits früher einmal geliefert (GS1 Temporär Code) Die Lieferung der Waren wurde zurückgewiesen, da eine Lieferung derselben Waren bereits stattgefunden hat.
26E	Waren im Lagerhaus beschädigt (GS1 Temporär Code) Waren, die für die Lieferung bereitstehen oder bereits ausgeliefert sind, wurden vor der Auslieferung im Warenlager beschädigt.
27E	Ladefehler (GS1 Temporär Code) Während der Verladung der Bestellung oder Waren trat ein Fehler auf, z.B. falsche Waren, falsches Transportmittel, falsche Transportart usw.
28E	Lieferung zu spät (GS1 Temporär Code) Eine Lieferung einer Bestellung oder von Waren wurde vom Besteller abgewiesen, da die Lieferung zu spät erfolgte.
29E	Teillieferung nicht akzeptiert (GS1 Temporär Code) Eine Teillieferung der Bestellung wurde vom Besteller nicht akzeptiert.
30E	Abladen der Waren verspätet (GS1 Temporär Code) Das Abladen der Waren am Lieferort erfolgte vom Frachtführer ohne Begründung verspätet.
31E	Produkt nicht am Lager (GS1 Temporär Code) Eine Bestellung eines bestimmten Produkts kann derzeit nicht erfüllt werden, da das Produkt nicht am Lager ist.
35E	Vorfall ist dem Verkäufer zuzuschreiben (GS1 Temporär Code) Ein unbestimmter Zwischenfall wurde dem Verkäufer zugeschrieben.
38E	Vorfall nicht zurechenbar (GS1 Temporär Code) Ein unbestimmter Zwischenfall wird keinem Partner zugeschrieben.
45E	Lieferrg. bei Nicht-Rücknahme defekter Ware nicht akzeptiert (GS1 Temporär Code) Hinweis, daß der Empfänger die Lieferung der Waren nicht akzeptiert, wenn die beschädigten Waren bei der Lieferung nicht zurückgenommen werden.
51E	Beschädigt bei Warenmanipulation (GS1 Temporär Code) Das Produkt wurde beschädigt während der Warenmanipulation (Warenveredelung) im Lager oder während des Transportes.
56E	Falsche Position(en) geliefert (GS1 Temporär Code)

Verwendete Codes

58E	Mangelhafter Zustand (GS1 Temporär Code) Die empfangenen Positionen haben Herstellungsfehler, die sie unakzeptabel machen.
60E	Teilmenge geliefert (GS1 Temporär Code)
61E	Andere (GS1 Temporär Code) Ein weiterer (unbestimmter) Zwischenfall ist aufgetreten.
62E	Mengenfehler (GS1 Temporär Code)
63E	Fehler beim Geldbetrag (GS1 Temporär Code) Der Grund für den Fehler ist ein Fehler den Geldbetrag betreffend.
64E	Produkt nicht bestellt (GS1 Temporär Code) Der Grund für den Fehler ist, daß das Produkt nicht bestellt wurde.
65E	Produkt nicht akzeptiert (GS1 Temporär Code) Ein Produkt wurde angeliefert, aber vom belieferten Partner nicht akzeptiert.
66E	Fehler bei der Versandvorbereitung (GS1 Temporär Code) Die Ursache des Fehlers lag in der Versandvorbereitung.
67E	Bestandsdifferenzen (GS1 Temporär Code) Bestandsdifferenzen wurden bei der physischen Inventarzählung festgestellt.
68E	Physische Bestandsverschiebungen zwischen Lägern (GS1 Temporär Code) Eine Inventurdifferenz wegen physischen Bestandsveränderungen zwischen Lägern.
69E	Manipulation (GS1 Temporär Code) Eine Inventurdifferenz wegen physischer Manipulation von Gütern.
70E	Import (GS1 Temporär Code) Eine Inventurdifferenz wegen Hinzunahme importierter Güter zum Bestand.
71E	Filiale geschlossen während der üblichen Geschäftszeiten (GS1 Temporär Code) Die Geschäftsräume der Lieferanschrift waren während der üblichen Geschäftszeiten geschlossen.
72E	Lieferung unvollständig - Zeitknappheit am Lieferort (GS1 Temporär Code) Der Frachtführer war nicht in der Lage die Waren vollständig auszuliefern, weil die Zeit am Auslieferungsort zu kurz war.
77E	Gestapelte Paletten nicht akzeptiert (GS1 Temporär Code) Gestapelte Paletten werden nicht akzeptiert.
84E	Geschäftsräume geschlossen wegen Bestandsaufnahme (GS1 Temporär Code) Die Geschäftsräume der Lieferanschrift waren wegen Bestandsaufnahme geschlossen.
85E	Geschäftsräume geschlossen am Samstag (GS1 Temporär Code) Die Geschäftsräume der Lieferanschrift waren am Samstag geschlossen.

Verwendete Codes

86E	Geschäftsräume geschossen wegen nationalem Feiertag (GS1 Temporär Code) Die Geschäftsräume der Lieferanschrift waren am nationalen Feiertag geschlossen.
87E	Verschobene Lieferung (GS1 Temporär Code) Zeitweise Verweigerung eines Teils oder der gesamten Lieferung.
90E	Nicht geliefert (GS1 Temporär Code) Die Ware/Sendung/Ausstattung wurde nicht geliefert.
X35	Nach Maßnahme durch Logistik-Dienstleister (GS1 Temporär Code) Nach Durchführung einer Maßnahme an Ware/Sendung/Ladungsträger durch den Logistik-Dienstleister.
X47	Logistik-Dienstleister führt Anweisungen d. Eigentümers aus (GS1 Temporär Code) Maßnahmen, die der Logistik-Dienstleister an Ware/Sendung/Ladungsträger auf Anweisung des Eigentümers ausführt.
X48	Angekommen (GS1 Temporär Code) Waren/Sendungen/Ladungsträger/Transportmittel sind angekommen.
X49	Ende der Verkaufsperiode (GS1 Temporär Code) Die Verkaufsperiode des Artikels ist abgelaufen.
X50	Warten auf Freigabe (GS1 Temporär Code) Waren werden zurückgehalten, weil sie auf Freigabe warten.
X51	Zurückgehalten wegen Qualitätskontrolle (GS1 Temporär Code) Waren werden von der Distribution zurückgehalten und warten auf das Ergebnis der Qualitätskontrolle.
X60	Vorfall der Lieferpartei zugeordnet (GS1 Temporär Code) Der Vorfall wurde der Lieferpartei zugeordnet.
X61	Temperaturabweichung (GS1 Temporär Code) Die Temperatur weicht nach oben oder nach unten ab.
X62	LKW entfernt (GS1 Temporär Code) LKW wurde vom LSP entfernt. Die Wartezeit war zu lang.
X63	Kein Laderaum verfügbar (GS1 Temporär Code) Die Waren/Sendungen/Geräte konnte nicht geladen werden, weil kein Laderaum vorhanden ist.
9015	Statuskategorie, Code Code für die Kategorie eines Status.
7	Statuscodeliste (GS1 Temporär Code) Hinweis, daß sich die angegebenen Codes im STS-Segment auf Stati beziehen.

Beispiel

UNA:+.? '

Das UNA-Segment enthält die Standardtrennzeichen.

**UNB+UNOC:3+401234500009:14:401234500018+400000400002:14:400000400009
+161013:1043+4711+REF:AA++++EANCOM+1** '

Die EANCOM-Datei 4711 vom 13.10.2016, 10 Uhr 43 wird vom Absender mit der GLN 401234500009 an den Empfänger mit der GLN 400000400002 gesandt.

UNH+ME000001+INVRPT:D:01B:UN:EAN005 '

Die Referenznummer der INVRPT-Nachricht lautet ME000001.

BGM+35+INVR21599+9 '

Die Dokumentennummer lautet INVR21599.

DTM+137:20160823:102 '

Datum der Nachricht ist der 23.08.2016.

DTM+366:20170321:102 '

Datum des Bestandsberichts ist der 21.03.2017.

NAD+SU+4399899175941::9+X:X:X:X:X '

Der Lieferant hat die GLN 4399899175941.

RFF+GN:HRB-471111 '

Angabe zu Geschäftsbriefen lt. HGB: HRB-471111.

NAD+MR+401234500004::9 '

Der Nachrichtenempfänger hat die GLN 401234500004.

NAD+LSP+4012345000092::9+X:X:X:X:X '

Der Logistikdienstleister hat die GLN 4012345000092.

RFF+GN:HRB-471111 '

Angabe zu Geschäftsbriefen lt. HGB: HRB-471111.

**NAD+SN+4312345001205::9+X:X:X:X+Lager1: Lager2+Maarweg 23+Köln++50835+D
E** '

Das Lager hat die GLN 4312345001205.

RFF+GN:HRB-471111 '

Angabe zu Geschäftsbriefen lt. HGB: HRB-471111.

LIN+1++5412345111115:SRV '

Das Produkt hat die GTIN 5412345111115.

PIA+1+435DGF5353:SA::91 '

Die Artikelnummer des Lieferanten ist 435DGF5353.

PIA+1+4056786542381:PV::9 '

Die Aktionsware hat die GTIN 4056786542381.

PIA+1+4381:NB '

Die Chargennummer ist 4381.

INV++++1 '

Angabe des Buchbestands.

QTY+145:12 '

Der aktuelle Lagerbestand ist 12 Stück.

LOC+14+::9+ABCDEF '

Die Ware befindet sich am Standort ABCDEF.

Beispiel

DTM+361:20160612:102'

Das Mindesthaltbarkeitsdatum ist der 12.06.2016.

STS+7::9+57E::9'

Waren wurden umgestellt, um Lager aufzufüllen.

CPS+1'

Einzige Ebene der Sendungshierarchie.

PAC+4++CT::9'

Vier Kartons.

PCI+33E'

Der Karton ist mit NVE/SSCC versehen.

GIN+BJ+340123450000000014'

Die NVE/SSCC lautet 340123450000000014.

UNT+25+ME000001'

Die Nachricht enthält 25 Segmente.

UNZ+1+4711'

Die Übertragungsdatei enthält 1 Nachricht.
