

**GS1-Standards in der Logistik:
Informationsfluss Logistik mit EANCOM® 2002
Version 2.3**

Liefermeldung
(DESADV)

EANCOM® 2002 Syntax 3

Einführung	2
Betriebswirtschaftliche Begriffe	4
Nachrichtendiagramm	7
Nachrichtenstruktur	14
Segmentlayout.....	16
Verwendete Codes	72
Beispiel	129

Einführung

Ziel der vorliegenden Broschüre ist es, eine Dokumentation anzubieten, mit der elektronische Daten zwischen Geschäftspartnern ausgetauscht werden können.

Basis dieser Ausarbeitung ist der internationale Standard EANCOM® 2002. Zur Übermittlung der notwendigen Informationen wird der Nachrichtentyp DESADV 007 erwendet. Als Dokumentationsstool wurde GEFEG.FX (Gefeg mbH, Berlin) benutzt.

Die vorliegende Dokumentation wurde von der GS1 Germany GmbH, Köln, erstellt. Jegliche Haftungsansprüche gegenüber GS1 Germany sind ausgeschlossen. Die Inhalte der Broschüre unterliegen dem Copyright von GS1 Germany und dürfen auch auszugsweise nur mit schriftlicher Genehmigung von GS1 Germany vervielfältigt oder an Dritte weitergegeben werden.

Es wird ausdrücklich darauf hingewiesen, dass die Broschüre nicht die komplette Originalbeschreibung der entsprechenden Kapitel und weitere relevante Hinweise der EANCOM® 2002-Dokumentation ersetzt. Es handelt sich vielmehr um eine Beschreibung der zu verwendenden Segmente, Datenelemente und Codes für eine spezielle Aufgabenstellung.

Wichtiger Hinweis:

Um den Anforderungen des HGB § 37a (Angaben auf Geschäftsbriefen) gerecht zu werden, wurde in allen NAD-Segmenten, die einen Nachrichtensender identifizieren können, die Datenelementgruppe C058 geöffnet. Sollten die 5 Datenelemente (DE) 3124 mit jeweils bis zu 35 Stellen nicht ausreichen, werden direkt nachfolgende RFF-Segmente, qualifiziert mit DE 1153 = GN verwendet, das DE 1154 hat jeweils eine Kapazität von bis zu 70 Stellen. Nur in den Fällen, wo dem NAD-Segment keine RFF-Segmente folgen, dürfen RFF+GN... aus dem Kopfteil der Nachricht für diesen Zweck verwendet werden. Innerhalb dieser Anwendungsempfehlungen von GS1 Germany sind davon nur die Nachrichten REMADV und SLSFCT betroffen.

Die vorliegende Dokumentation bietet verschiedene Einstiegsmöglichkeiten:

„Introduction“ enthält eine kurze Beschreibung zur jeweiligen Nachricht.

„BusinessTerms“ bietet ein Verzeichnis zum Direkteinstieg anhand der laufenden Segmentnummer.

„Diagram“ listet die einzelnen verwendeten Segmente in der Reihenfolge auf, die durch die EANCOM®-Nachricht vorgegeben ist. Allerdings wird jedes Segment nur einmal angezeigt. Dadurch können sich Sprünge in der laufenden Nummerierung gegenüber der Nachrichtenstruktur ergeben.

„Structure“ listet die einzelnen verwendeten Segmente in der Reihenfolge auf, wie sie durch die EANCOM®-Nachricht vorgegeben ist. Dabei wird in der Regel für jede Information ein eigenes Segment beschrieben. Ausnahmen entstehen dann, wenn Segmente nur in begrenzter Anzahl vorkommen und alternative Informationen enthalten können, z. B. Segment BGM.

„Segmentlayout“ stellt die betriebswirtschaftlichen den entsprechenden Elementen der EANCOM® - Syntax gegenüber.

„Codes“ enthält eine Aufstellung der in der Nachricht verwendeten Codes.

„Examples“ enthält mindestens ein kommentiertes Beispiel für eine Nachricht. Beachten Sie bitte, dass aus dokumentationstechnischen Gründen in den Beispielen Datenelement-Trennzeichen enthalten sein können, die in Echtnachrichten durch Gruppen-Trennzeichen dargestellt werden müssen.

Einführung

"Print" öffnet die PDF-Dokumentation zu der entsprechenden Nachricht.

Nachrichtenaufbau:

Kopf-Teil

Angabe von Käufer und Lieferant, Belegdatum und -nummer.

Positions-Teil

Angabe von NVE/SSCC zur Identifikation von Sendungen und deren Menge.

Summen-Teil

Der Summenteil enthält die Gesamtwerte des Beleges.

Betriebswirtschaftliche Begriffe

Begriff	EANCOM-Segment		Datenelement	
	Seg.-Nr.	Segment SG	DEG	DE
Absenderidentifikation der Übertragungsdatei	2	UNB	S002	0004
Adresse für Rückleitung	2	UNB	S002	0008
Aktionsware	48	PIA SG10#3\SG17#1	C212	7140
Angaben auf Geschäftsbriefen	15	RFF SG2#1\SG3#1	C506	1154
Angaben auf Geschäftsbriefen	17	RFF SG2#2\SG3#1	C506	1154
Angaben auf Geschäftsbriefen	19	RFF SG2#3\SG3#1	C506	1154
Angaben auf Geschäftsbriefen	21	RFF SG2#4\SG3#1	C506	1154
Angaben auf Geschäftsbriefen	23	RFF SG2#5\SG3#1	C506	1154
Anwendungsreferenz	2	UNB		0026
Anzahl der Nachrichten oder Nachrichtengruppen	53	UNZ		0036
Anzahl Packstücke (Sendung)	27	PAC SG10#1\SG11#1		7224
Anzahl Packstücke (Versandeinheit(en) / Artikel)	40	PAC SG10#3\SG11#1		7224
Anzahl Packstücke (Versandeinheit/en)	32	PAC SG10#2\SG11#1		7224
Auftragsnummer der Warenquelles	9	RFF SG1#2	C506	1154
Auftragsnummer des Auftraggebers	7	RFF SG1#1	C506	1154
Ausgelieferte Menge	50	QTY SG10#3\SG17#1	C186	6060
Belegnummer	4	BGM	C106	1004
Bestätigungsanforderung	2	UNB		0031
Bruttogewicht der Sendung	28	MEA SG10#1\SG11#1	C174	6314
Bruttogewicht des Packstücks (Versandeinheit(en) / Artikel)	41	MEA SG10#3\SG11#1	C174	6314
Bruttogewicht eines Packstücks	33	MEA SG10#2\SG11#1	C174	6314
Chargennummer	49	PIA SG10#3\SG17#1	C212	7140
Datenaustauschreferenz, Anfang	2	UNB		0020
Datenaustauschreferenz, Ende	53	UNZ		0020
Datum der Dateierstellung	2	UNB	S004	0017
Datum der Erstellung	5	DTM	C507	2380
Datum des Auftrags	8	DTM SG1#1	C507	2380
Dezimalzeichen	1	UNA		UNA3
EANCOM	2	UNB		0032
Empfängeridentifikation der Übertragungsdatei	2	UNB	S003	0010
Freigabezeichen	1	UNA		UNA4
Gesamtzahl der Segmente	52	UNT		0074
Gruppenelement-Trennzeichen	1	UNA		UNA1

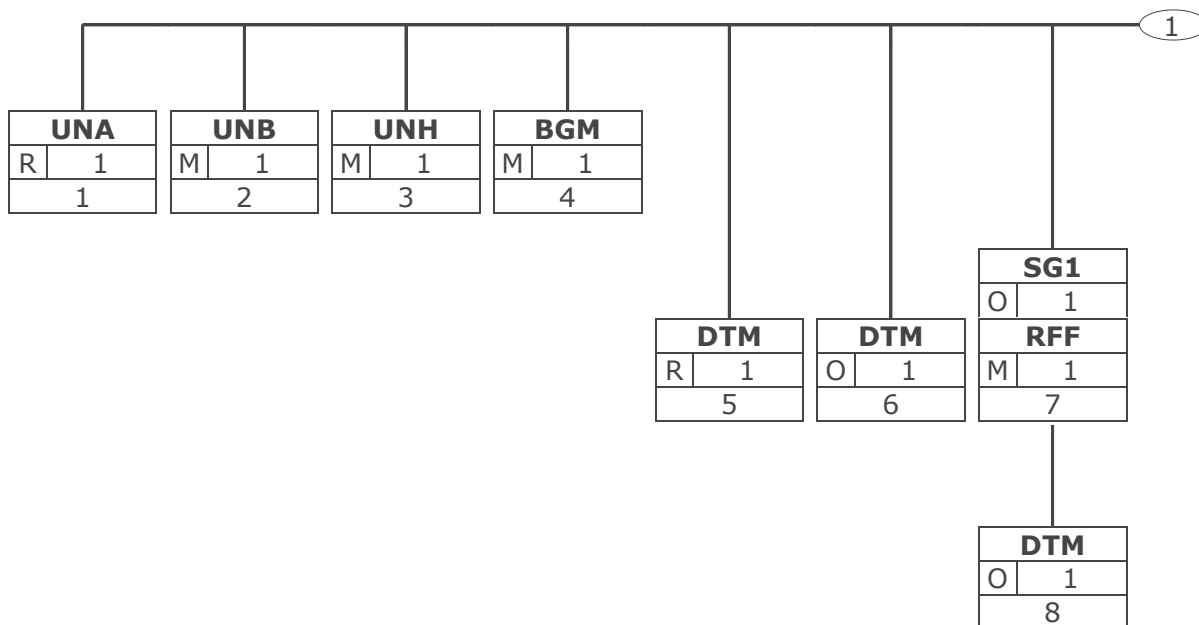
Betriebswirtschaftliche Begriffe

Begriff	EANCOM-Segment		Datenelement	
	Seg.-Nr.	Segment SG	DEG	DE
GTIN-Artikelidentifikation	46 LIN	SG10#3\SG17# 1	C212	7140
Hierarchische Stamm-Identifikation	31 CPS	SG10#2		7166
Hierarchische Stamm-Identifikation (Versandseinheit(en) / Artikel)	39 CPS	SG10#3		7166
Höhe der Sendung	30 MEA	SG10#1\SG11# 1	C174	6314
Höhe des Packstücks	35 MEA	SG10#2\SG11# 1	C174	6314
Höhe des Packstücks (Versandseinheit(en) / Artikel)	43 MEA	SG10#3\SG11# 1	C174	6314
Identifikation der Versandstelle	16 NAD	SG2#2	C082	3039
Identifikation des Lieferanten	18 NAD	SG2#3	C082	3039
Identifikation des Logistikdienstleisters	22 NAD	SG2#5	C082	3039
Identifikation des Spediteurs	20 NAD	SG2#4	C082	3039
Identifikation Lager/Teilbereich Lager	13 NAD	SG2#1	C082	3039
Kennzeichnung mit NVE/SSCC (Versandseinheiten)	36 PCI	SG10#2\SG11# 1\SG13#1		4233
Kennzeichnung mit NVE/SSCC (Versandseinheiten)	44 PCI	SG10#3\SG11# 1\SG13#1		4233
Kennzeichnung mit Paketnummer	38 PCI	SG10#2\SG11# 1\SG13#2		4233
Ladungsträger	24 EQD	SG8#1	C237	8260
Lieferantenartikelnummer (Artikelnummer des Auftraggebers)	47 PIA	SG10#3\SG17# 1	C212	7140
Lieferdatum	6 DTM		C507	2380
Lieferscheinnummer (n)	11 RFF	SG1#4	C506	1154
Maßeinheit	50 QTY	SG10#3\SG17# 1	C186	6411
Mindesthaltbarkeitsdatum MHD	51 DTM	SG10#3\SG17# 1	C507	2380
Nachrichten-Referenznummer	3 UNH			0062
Nummer der Versandseinheit (NVE/SSCC)	37 GIN	SG10#2\SG11# 1\SG13#1\SG1 5#1	C208	7402
Nummer der Versandseinheit (NVE/SSCC)	45 GIN	SG10#3\SG11# 1\SG13#1\SG1 5#1	C208	7402
Paketnummer	38 PCI	SG10#2\SG11# 1\SG13#2	C210	7102
Paßwort Übertragungsdatei	2 UNB		S005	0022
Positionsnummer	46 LIN	SG10#3\SG17# 1		1082
Reihenfolge der Packstücke (Versandseinheit(en) / Artikel)	39 CPS	SG10#3		7164

Betriebswirtschaftliche Begriffe

Begriff	EANCOM-Segment		Datenelement	
	Seg.-Nr.	Segment SG	DEG	DE
Reihenfolge der Packstücke (Versandseinheit/en)	31	CPS SG10#2		7164
Reihenfolge der Packstücke in der Sendung	26	CPS SG10#1		7164
Reserviert für spätere Verwendung	1	UNA		UNA5
Segment-Bezeichner- und Datenelement-Trennzeichen	1	UNA		UNA2
Segment-Endezeichen	1	UNA		UNA6
Syntax-Version	2	UNB	S001	0002
Test-Kennzeichen	2	UNB		0035
Transportdokumenten-Nummer	10	RFF SG1#3	C506	1154
Transportmittelnummer	12	RFF SG1#5	C506	1154
Verschuß-/Plombennummer des Ladungsträgers	25	SEL SG8#1		9308
Volumen der gesamten Sendung	29	MEA SG10#1\SG11#1	C174	6314
Volumen des Packstücks	34	MEA SG10#2\SG11#1	C174	6314
Volumen des Packstücks (Versandseinheit(en) / Artikel)	42	MEA SG10#3\SG11#1	C174	6314
Weiterleitungsadresse	2	UNB	S003	0014
Zeichensatz	2	UNB	S001	0001
Zeit der Dateierstellung	2	UNB	S004	0019
Zusatzidentifikation Lager	14	LOC SG2#1	C517	3225
Übertragungsdatei Ende	53	UNZ		0036

Nachrichtendiagramm



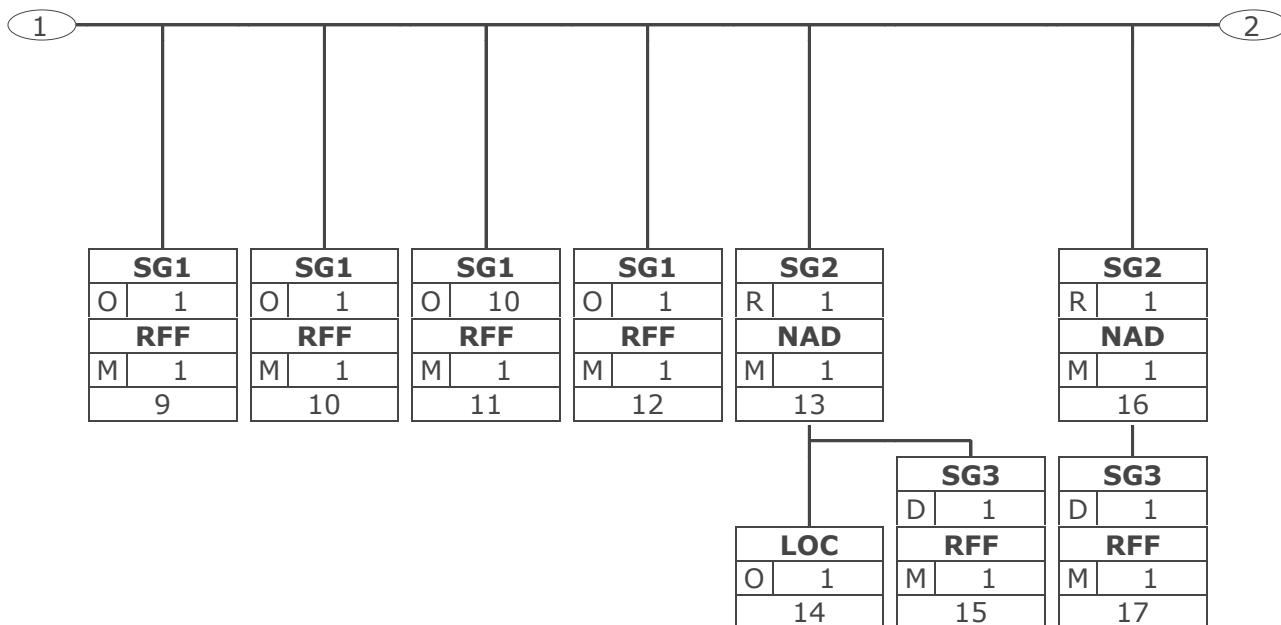
Tag	
St	MaxWdh
Nr	

Tag = Segment-/Gruppen-Bezeichner

St = Status (M=Muss, C=Conditional, R=Erforderlich, O=Optional, A=Empfohlen, D=Abhängig von)

MaxWdh = Maximale Wiederholung der Segmente/Gruppen; Nr = Laufende Segmentnummer im Guide

Nachrichtendiagramm



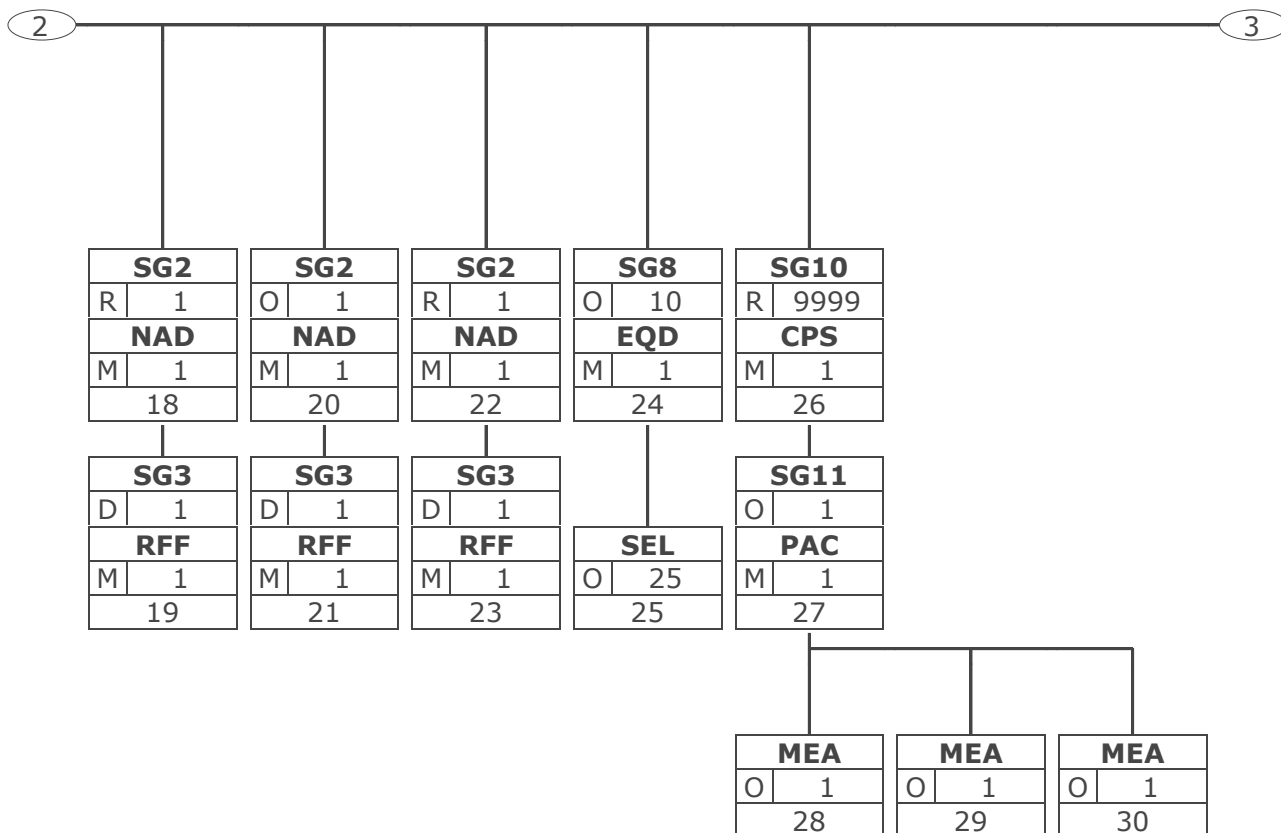
Tag	
St	MaxWdh
Nr	

Tag = Segment-/Gruppen-Bezeichner

St = Status (M=Muss, C=Conditional, R=Erforderlich, O=Optional, A=Empfohlen, D=Abhängig von)

MaxWdh = Maximale Wiederholung der Segmente/Gruppen; Nr = Laufende Segmentnummer im Guide

Nachrichtendiagramm



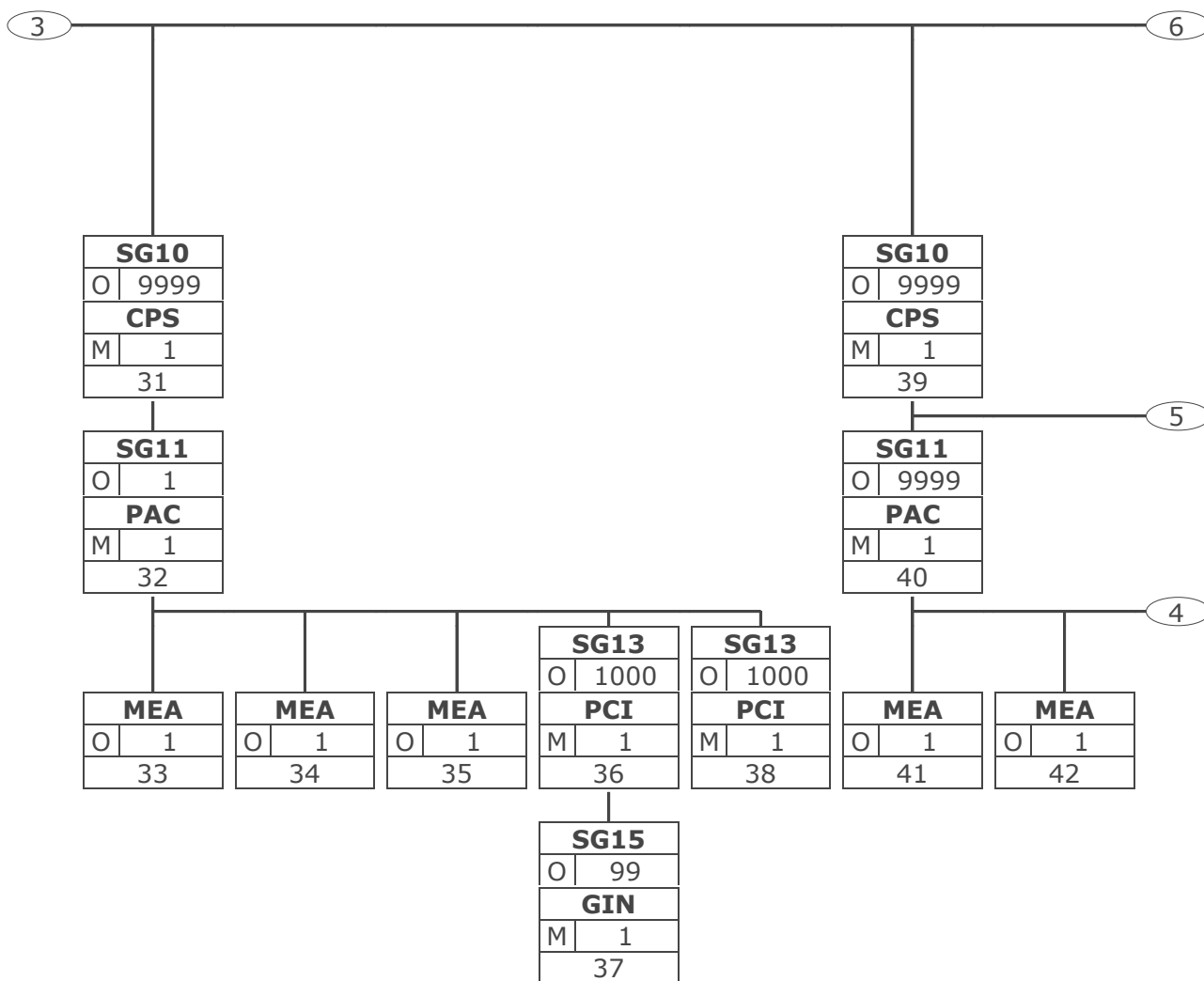
Tag	
St	MaxWdh
Nr	

Tag = Segment-/Gruppen-Bezeichner

St = Status (M=Muss, C=Conditional, R=Erforderlich, O=Optional, A=Empfohlen, D=Abhängig von)

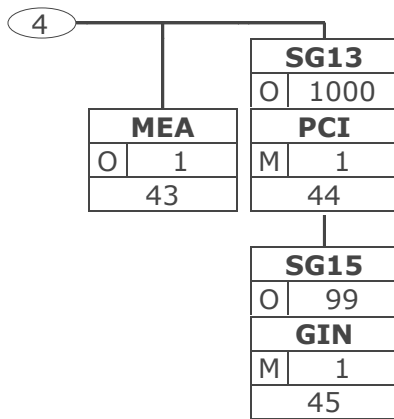
MaxWdh = Maximale Wiederholung der Segmente/Gruppen; Nr = Laufende Segmentnummer im Guide

Nachrichtendiagramm



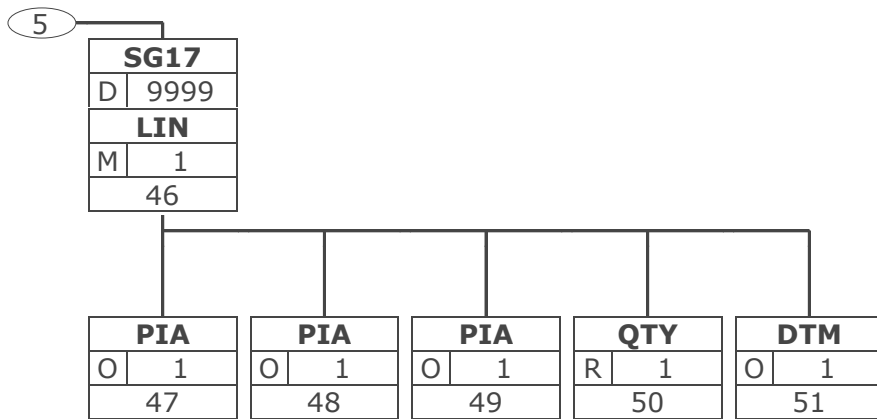
Tag	Tag = Segment-/Gruppen-Bezeichner
St MaxWdh	St = Status (M=Muss, C=Conditional, R=Erforderlich, O=Optional, A=Empfohlen, D=Abhängig von)
Nr	MaxWdh = Maximale Wiederholung der Segmente/Gruppen; Nr = Laufende Segmentnummer im Guide

Nachrichtendiagramm



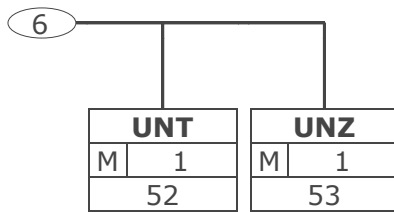
Tag	Tag = Segment-/Gruppen-Bezeichner
St MaxWdh	St = Status (M=Muss, C=Conditional, R=Erforderlich, O=Optional, A=Empfohlen, D=Abhängig von)
Nr	MaxWdh = Maximale Wiederholung der Segmente/Gruppen; Nr = Laufende Segmentnummer im Guide

Nachrichtendiagramm



Tag	Tag = Segment-/Gruppen-Bezeichner
St MaxWdh	St = Status (M=Muss, C=Conditional, R=Erforderlich, O=Optional, A=Empfohlen, D=Abhängig von)
Nr	MaxWdh = Maximale Wiederholung der Segmente/Gruppen; Nr = Laufende Segmentnummer im Guide

Nachrichtendiagramm



Tag	Tag = Segment-/Gruppen-Bezeichner
St MaxWdh	St = Status (M=Muss, C=Conditional, R=Erforderlich, O=Optional, A=Empfohlen, D=Abhängig von)
Nr	MaxWdh = Maximale Wiederholung der Segmente/Gruppen; Nr = Laufende Segmentnummer im Guide

Nachrichtenstruktur

Seg.	Lfd. Nr.	Status	Max. Wdh.	Segment
UNA	1	R	1	Verwendeter Zeichensatz
UNB	2	M	1	Übertragungsdatei Anfang
Kopf-Teil				
UNH	3	M	1	Nachrichtenanfang
BGM	4	M	1	Dokumentennummer
DTM	5	R	1	Datum der Erstellung
DTM	6	O	1	Lieferdatum
SG1		O	1	RFF-DTM
RFF	7	M	1	Auftragsnummer des Auftraggebers
DTM	8	O	1	Auftragsdatum
SG1		O	1	RFF
RFF	9	M	1	Auftragsnummer der Warenquelle
SG1		O	1	RFF
RFF	10	M	1	Transportdokumenten-Nummer
SG1		O	10	RFF
RFF	11	M	1	Lieferscheinnummer
SG1		O	1	RFF
RFF	12	M	1	Transportmittelnummer
SG2		R	1	NAD-LOC-SG3
NAD	13	M	1	Identifikation Lager/Teilbereich Lager
LOC	14	O	1	Zusatzidentifikation Lager
SG3		D	1	RFF
RFF	15	M	1	Angaben auf Geschäftsbriefen
SG2		R	1	NAD-SG3
NAD	16	M	1	Identifikation der Versandstelle
SG3		D	1	RFF
RFF	17	M	1	Angaben auf Geschäftsbriefen
SG2		R	1	NAD-SG3
NAD	18	M	1	Identifikation des Lieferanten
SG3		D	1	RFF
RFF	19	M	1	Angaben auf Geschäftsbriefen
SG2		O	1	NAD-SG3
NAD	20	M	1	Identifikation des Spediteurs
SG3		D	1	RFF
RFF	21	M	1	Angaben auf Geschäftsbriefen
SG2		R	1	NAD-SG3
NAD	22	M	1	Identifikation des Logistikdienstleisters
SG3		D	1	RFF
RFF	23	M	1	Angaben auf Geschäftsbriefen
SG8		O	10	EQD-SEL
EQD	24	M	1	Ladungsträger
SEL	25	O	25	Verschluss-/Plombennummer des Ladungsträgers
Positions-Teil Sendung				
SG10		R	9999	CPS-SG11
CPS	26	M	1	Reihenfolge der Packstücke in der Sendung
SG11		O	1	PAC-MEA-MEA-MEA
PAC	27	M	1	Anzahl Packstücke
MEA	28	O	1	Bruttogewicht der Sendung
MEA	29	O	1	Volumen der gesamten Sendung
MEA	30	O	1	Höhe der Sendung
Positions-Teil Versandeinheit/en				

Max Wdh. = Maximale Wiederholung, Status: M=Muss, R=Erforderlich, O=Optional, D=Abhängig von, A=Empfohlen, N=Nicht benutzt

Nachrichtenstruktur

Seg.	Lfd. Nr.	Status	Max. Wdh.	Segment
SG10		O	9999	CPS-SG11
CPS	31	M	1	Hierarchische Stamm-Identifikation
SG11		O	1	PAC-MEA-MEA-MEA-SG13-SG13
PAC	32	M	1	Anzahl Packstücke
MEA	33	O	1	Bruttogewicht eines Packstücks
MEA	34	O	1	Volumen des Packstücks
MEA	35	O	1	Höhe des Packstücks
SG13		O	1000	PCI-SG15
PCI	36	M	1	Kennzeichnung mit NVE/SSCC
SG15		O	99	GIN
GIN	37	M	1	Nummer der Versandeinheit (NVE/SSCC)
SG13		O	1000	PCI
PCI	38	M	1	Kennzeichnung mit Paketnummer

Positions-Teil Versandeinheit(en) / Artikel

SG10		O	9999	CPS-SG11-SG17
CPS	39	M	1	Hierarchische Stamm-Identifikation
SG11		O	9999	PAC-MEA-MEA-MEA-SG13
PAC	40	M	1	Anzahl Packstücke
MEA	41	O	1	Bruttogewicht eines Packstücks
MEA	42	O	1	Volumen des Packstücks
MEA	43	O	1	Höhe des Packstücks
SG13		O	1000	PCI-SG15
PCI	44	M	1	Kennzeichnung mit NVE/SSCC
SG15		O	99	GIN
GIN	45	M	1	Nummer der Versandeinheit (NVE/SSCC)
SG17		D	9999	LIN-PIA-PIA-PIA-QTY-DTM
LIN	46	M	1	GTIN-Artikelidentifikation
PIA	47	O	1	Artikelnummer des Lieferanten
PIA	48	O	1	Aktionsware
PIA	49	O	1	Chargennummer
QTY	50	R	1	Ausgelieferte Menge
DTM	51	O	1	Mindesthaltbarkeitsdatum MHD

Summen-Teil

UNT	52	M	1	Nachrichtenende
UNZ	53	M	1	Übertragungsdatei Ende

Max Wdh. = Maximale Wiederholung, Status: M=Muss, R=Erforderlich, O=Optional, D=Abhängig von, A=Empfohlen, N=Nicht benutzt

Segmentlayout

Lfd. Nr.	Seg	St	Max.	Wdh.		
1	UNA	R	1		Trennzeichen-Vorgabe Dient zur Definition der Trennzeichen-Angabe, die in einer Übertragungsdatei verwendet werden.	
Betriebswirtschaftl. Begriff	DE	EDIFACT	Format	St	*	Beschreibung
Gruppendatenelement-Trennzeichen	UNA1	Gruppendatenelement-Trennzeichen	an1	M		Standardwert: ":"
Segment-Bezeichner- und Datenelement-Trennzeichen	UNA2	Segment-Bezeichner- und Datenelement-Trennzeichen	an1	M		Standardwert: "+"
Dezimalzeichen	UNA3	Dezimalzeichen	an1	M		Standardwert: "."
Freigabezeichen	UNA4	Freigabezeichen	an1	M		Standardwert: "?"
Reserviert für spätere Verwendung	UNA5	Reserviert für spätere Verwendung	an1	M		Standardwert: Leerzeichen
Segment-Endezeichen	UNA6	Segment-Endezeichen	an1	M		Standardwert: "' "
<p>Segmentstatus: Muss</p> <p>Das UNA-Segment muß immer angegeben werden, wenn nicht der Zeichensatz "A" (UNB,DE0001) verwendet wird.</p> <p>Im internationalen Datenaustausch wird empfohlen, den Zeichensatz UNOA zu verwenden. Im nationalen Datenaustausch ist der Zeichensatz UNOC sinnvoll, da er die Übermittlung von Umlauten und Kleinbuchstaben erlaubt.</p> <p>Beispiel: UNA:+.?' ' Das UNA-Segment enthält die Standardtrennzeichen.</p>						

Max. Wdh. = Maximale Wiederholung, St = Status, * = Restricted Codes

Status: M=Muss, R=Erforderlich, O=Optional, D=Abhängig von, A=Empfohlen, N=Nicht benutzt

Segmentlayout

Lfd. Nr.	Seg	St	Max.	Wdh.		
2	UNB	M	1		Nutzdaten-Kopfsegment Dient dazu, eine Übertragungsdatei zu eröffnen, zu identifizieren und zu beschreiben.	
Betriebswirtschaftl. Begriff	DE	EDIFACT	Format	St	*	Beschreibung
	S001	Syntax-Bezeichner		M		
Zeichensatz	0001	Syntax-Kennung	a4	M		UNOA UN/ECE Zeichensatz A UNOB UN/ECE Zeichensatz B UNOC UN/ECE Zeichensatz C UNOD UN/ECE Zeichensatz D UNOE UN/ECE Zeichensatz E UNOF UN/ECE Zeichensatz F
Syntax-Version	0002	Syntax-Versionsnummer	n1	M	*	3 Version 3
	S002	Absender der Übertragungsdatei		M		
Absenderidentifikation der Übertragungsdatei	0004	Absenderbezeichnung	an..35	M		= Globale Lokationsnummer (GLN)
	0007	Teilnehmerbezeichnung, Qualifier	an..4	R	*	14 GS1
Adresse für Rückleitung	0008	Adresse für Rückleitung	an..14	O		Siehe Hinweis
	S003	Empfänger der Übertragungsdatei		M		
Empfängeridentifikation der Übertragungsdatei	0010	Empfängerbezeichnung	an..35	M		= Globale Lokationsnummer (GLN)
	0007	Teilnehmerbezeichnung, Qualifier	an..4	R	*	14 GS1
Weiterleitungsadresse	0014	Weiterleitungsadresse	an..14	O		Siehe Hinweis
	S004	Datum/Uhrzeit der Erstellung		M		
Datum der Dateierstellung	0017	Datum der Erstellung	n6	M		= Datum im Format JJMMTT
Zeit der Dateierstellung	0019	Uhrzeit der Erstellung	n4	M		= Uhrzeit im Format HHMM
Datenaustauschreferenz, Anfang	0020	Datenaustauschreferenz	an..14	M		= Eindeutige Datenaustauschreferenz des Absenders
	S005	Referenz/Paßwort des Empfängers		O		
Paßwort Übertragungsdatei	0022	Referenz oder Paßwort des Empfängers	an..14	M		
	0025	Referenz oder Paßwort des Empfängers, Qualifier	an2	O	*	AA Referenz BB Paßwort
Anwendungsreferenz	0026	Anwendungsreferenz	an..14	O		Nachrichtentyp, falls die Übertragungsdatei nur einen Nachrichtentyp enthält

Max. Wdh. = Maximale Wiederholung, St = Status, * = Restricted Codes

Status: M=Muss, R=Erforderlich, O=Optional, D=Abhängig von, A=Empfohlen, N=Nicht benutzt

Segmentlayout

Betriebswirtschaftl. Begriff	DE	EDIFACT	Format	St	*	Beschreibung
	0029	Verarbeitungspriorität, Code	a1	O	*	A Höchste Priorität
Bestätigungsanforderung	0031	Bestätigungsanforderung	n1	O		
EANCOM	0032	Austauschvereinbarungskennung	an..35	R		= EANCOM... Identifikation des EDIFACT-Subsets EANCOM (siehe Hinweis)
Test-Kennzeichen	0035	Test-Kennzeichen	n1	O	*	1 Testübertragung

Segmentstatus: Muss

Im internationalen Datenaustausch wird empfohlen, den Zeichensatz UNOA zu verwenden. Im nationalen Datenaustausch ist der Zeichensatz UNOC sinnvoll, da er die Übermittlung von Umlauten und Kleinbuchstaben erlaubt.

Hinweis DE 0008:

Die Adresse für Rückleitung stellt der Sender bereit, um den Empfänger der Übertragungsdatei über die Adresse im (Quell-)System des Senders bzw. eines angeschlossenen Partners zu informieren. Im Falle eines vermittelnden Dritten kann hier der ursprüngliche Nachrichtenersteller spezifiziert werden. Es wird empfohlen, GLN für diesen Zweck zu verwenden.

Hinweis DE 0014:

Die Verwendung des Datenelementes 0014 Weiterleitungsadresse dient der Identifikation des Empfängers, wenn ein Service-Rechenzentrum vorgeschaltete Mehrwertdienste für die eigentlichen Empfänger der Daten erbringt (z.B. Konzern). Das verwendete Identifikationssystem (z.B. GLN) muß bilateral abgestimmt werden.

Hinweis DE 0020:

Dieses Datenelement muss eine lückenlos aufsteigende Nummer pro Austauschtermin zwischen Datenlieferant und Datenempfänger enthalten. Durch Angabe dieser Nummer wird in der Sammelabrechnung auf die zugehörige Übertragungsdatei verwiesen.

Hinweis DE 0032:

Dieses Datenelement wird zur Identifikation aller zugrunde liegender Vereinbarungen benutzt, die den Datenaustausch kontrollieren. In EANCOM muss die Identifikation solcher Vereinbarungen mit den Buchstaben 'EANCOM' beginnen, und die verbleibenden Zeichen innerhalb des Datenelements werden entsprechend der bilateralen Vereinbarung gefüllt.

Beispiel: UNB+UNOC:3+4012345000009:14:4012345000018+4000004000002:14:4000004000099+161013:1043+4711+REF:AA+++EANCOM+1'

Die EANCOM-Datei 4711 vom 13.10.2016, 10 Uhr 43 wird vom Absender mit der GLN 4012345000009 an den Empfänger mit der GLN 4000004000002 gesandt.

Max. Wdh. = Maximale Wiederholung, St = Status, * = Restricted Codes

Status: M=Muss, R=Erforderlich, O=Optional, D=Abhängig von, A=Empfohlen, N=Nicht benutzt

Segmentlayout

Kopf-Teil

Lfd. Nr.	Seg	St	Max.	Wdh.		
3	UNH	M	1		Nachrichten-Kopfsegment Dient dazu, eine Nachricht zu eröffnen, sie zu identifizieren und zu beschreiben.	
Betriebswirtschaftl. Begriff	DE	EDIFACT	Format	St	*	Beschreibung
Nachrichten-Referenznummer	0062	Nachrichten-Referenznummer	an..14	M		Eindeutige Nachrichtenreferenz des Senders. Laufende Nummer der Nachrichten im Datenaustausch. Identisch mit DE 0062 im UNT. Vergeben vom Sender, z. B. ME000001
	S009	Nachrichten-Kennung		M		
	0065	Nachrichtentyp-Kennung	an..6	M	*	DESADV Liefermeldung
	0052	Versionsnummer des Nachrichtentyps	an..3	M	*	D Entwurfs-Version
	0054	Freigabenummer des Nachrichtentyps	an..3	M	*	01B Ausgabe 2001 - B
	0051	Verwaltende Organisation	an..2	M	*	UN UN/CEFACT
	0057	Anwendungscode der zuständigen Organisation	an..6	R	*	EAN007 GS1 Versionsnummer (GS1 Permanent Code)
<p>Segmentstatus: Muss</p> <p>Dieses Segment dient dazu, eine Nachricht zu eröffnen, zu identifizieren und zu spezifizieren.</p> <p>Beispiel: UNH+ME000001+DESADV:D:01B:UN:EAN007'</p> <p>Die Referenznummer der DESADV-Nachricht lautet ME000001.</p>						

Max. Wdh. = Maximale Wiederholung, St = Status, * = Restricted Codes

Status: M=Muss, R=Erforderlich, O=Optional, D=Abhängig von, A=Empfohlen, N=Nicht benutzt

Segmentlayout

Lfd. Nr.	Seg	St	Max. Wdh.			
4	BGM	M	1	Beginn der Nachricht Zur Anzeige der Art und Funktion einer Nachricht und zur Übermittlung der Identifikationsnummer.		
Betriebswirtschaftl. Begriff	DE	EDIFACT	Format	St	*	Beschreibung
	C002	Dokumenten-/ Nachrichtenname		R		
	1001	Dokumentenname, Code	an..3	R	*	351 Liefermeldung
	C106	Dokumenten-/ Nachrichten- Identifikation		R		
Belegnummer	1004	Dokumentennummer	an..35	R		
	1225	Nachrichtenfunktion, Code	an..3	R		9 Original
<p>Segmentstatus: Muss</p> <p>Dieses Segment dient dazu, Typ und Funktion einer Nachricht anzuzeigen und die Identifikationsnummer zu übermitteln.</p> <p>Im Sinne einer Best Practice Anwendung sollte das DE 1225 immer Original - Original Übertragung der Liefermeldung sein.</p> <p>Beispiel: BGM+351+DES587421+9' Die Dokumentennummer lautet DES587421.</p>						

Max. Wdh. = Maximale Wiederholung, St = Status, * = Restricted Codes

Status: M=Muss, R=Erforderlich, O=Optional, D=Abhängig von, A=Empfohlen, N=Nicht benutzt

Segmentlayout

Lfd. Nr.	Seg	St	Max.	Wdh.		
5	DTM	R	1		Datum/Uhrzeit/Zeitspanne Zur Angabe eines Datums und/oder einer Uhrzeit oder einer Zeitspanne.	
Betriebswirtschaftl. Begriff	DE	EDIFACT	Format	St	*	Beschreibung
	C507	Datum/Uhrzeit/ Zeitspanne		M		
	2005	Datums- oder Uhrzeits- oder Zeitspannen-Funktion, Qualifier	an..3	M	*	137 Dokumenten/ Nachrichten Datum/Zeit
Datum der Erstellung	2380	Datum oder Uhrzeit oder Zeitspanne, Wert	an..35	R		
	2379	Datums- oder Uhrzeit- oder Zeitspannen- Format, Code	an..3	R		102 JJJJMMTT 203 JJJJMMTTHHMM
<p>Segmentstatus: Muss</p> <p>Das Dokumentendatum (Codewert 137) muss in der Nachricht angegeben werden.</p> <p>Beispiel: <code>DTM+137:20160823:102'</code> Datum der Nachricht ist der 23.08.2016.</p> <p>Beispiel: <code>DTM+137:201701100800:203'</code> Datum und Zeit der Nachricht sind der 23.08.2016 08:00 Uhr.</p>						

Max. Wdh. = Maximale Wiederholung, St = Status, * = Restricted Codes

Status: M=Muss, R=Erforderlich, O=Optional, D=Abhängig von, A=Empfohlen, N=Nicht benutzt

Segmentlayout

Lfd. Nr.	Seg	St	Max.	Wdh.		
6	DTM	O	1		Datum/Uhrzeit/Zeitspanne Zur Angabe eines Datums und/oder einer Uhrzeit oder einer Zeitspanne.	
Betriebswirtschaftl. Begriff	DE	EDIFACT	Format	St	*	Beschreibung
	C507	Datum/Uhrzeit/ Zeitspanne		M		
	2005	Datums- oder Uhrzeits- oder Zeitspannen-Funktion, Qualifier	an..3	M	*	17 Lieferdatum/-zeit geschätzt
Lieferdatum	2380	Datum oder Uhrzeit oder Zeitspanne, Wert	an..35	R		
	2379	Datums- oder Uhrzeit- oder Zeitspannen- Format, Code	an..3	R		102 JJJJMMTT 203 JJJJMMTTHHMM
<p>Segmentstatus: Kann</p> <p>Datum und/oder Zeit, an dem der Versender die Anlieferung von Waren erwartet.</p> <p>Beispiel: DTM+17:20160504:102' Das geschätzte Lieferdatum ist der 04.05.2016.</p>						

Max. Wdh. = Maximale Wiederholung, St = Status, * = Restricted Codes

Status: M=Muss, R=Erforderlich, O=Optional, D=Abhängig von, A=Empfohlen, N=Nicht benutzt

Segmentlayout

Lfd. Nr.	Seg	St	Max. Wdh.				
7	SG1	O	1	RFF-DTM			
	RFF	M	1	Referenzangaben Zur Angabe einer Referenz.			
Betriebswirtschaftl. Begriff		DE	EDIFACT	Format	St	*	Beschreibung
		C506	Referenz		M		
		1153	Referenz, Qualifier	an..3	M	*	ON Auftrags-/ Bestellnummer (Käufer)
Auftragsnummer des Auftraggebers		1154	Referenz, Identifikation	an..70	R		
<p>Segmentstatus: Kann</p> <p>Dieses Segment referenziert auf den Auftrag der vom Auftraggeber an die Warenquelle übermittelt wird.</p> <p>Beispiel: RFF+ON:3425' Die Sendung bezieht sich auf die Auftragsnummer 3425.</p>							

Max. Wdh. = Maximale Wiederholung, St = Status, * = Restricted Codes

Status: M=Muss, R=Erforderlich, O=Optional, D=Abhängig von, A=Empfohlen, N=Nicht benutzt

Segmentlayout

Lfd. Nr.	Seg	St	Max.	Wdh.		
8	SG1	O	1		RFF-DTM	
	DTM	O	1		Datum/Uhrzeit/Zeitspanne	
Zur Angabe eines Datums und/oder einer Uhrzeit oder einer Zeitspanne.						
Betriebswirtschaftl. Begriff	DE	EDIFACT	Format	St	*	Beschreibung
	C507	Datum/Uhrzeit/ Zeitspanne		M		
	2005	Datums- oder Uhrzeits- oder Zeitspannen-Funktion, Qualifier	an..3	M	*	171 Referenzdatum/ zeit
Datum des Auftrags	2380	Datum oder Uhrzeit oder Zeitspanne, Wert	an..35	R		
	2379	Datums- oder Uhrzeit- oder Zeitspannen- Format, Code	an..3	R		102 JJJJMMTT
<p>Segmentstatus: Kann</p> <p>Dieses Segment wird benutzt, um Datumsangaben zum vorangegangenen RFF-Segment zu machen.</p> <p>Beispiel: <code>DTM+171:20160401:102'</code> Das Auftragsdatum ist der 01.04.2016.</p>						

Max. Wdh. = Maximale Wiederholung, St = Status, * = Restricted Codes

Status: M=Muss, R=Erforderlich, O=Optional, D=Abhängig von, A=Empfohlen, N=Nicht benutzt

Segmentlayout

Lfd. Nr.	Seg	St	Max.	Wdh.			
9	SG1	O	1		RFF		
	RFF	M	1		Referenzangaben Zur Angabe einer Referenz.		
Betriebswirtschaftl. Begriff		DE	EDIFACT	Format	St	*	Beschreibung
		C506	Referenz		M		
		1153	Referenz, Qualifier	an..3	M	*	VN Auftragsnummer (Lieferant)
Auftragsnummer der Warenquelles		1154	Referenz, Identifikation	an..70	R		
<p>Segmentstatus: Kann</p> <p>Dieses Segment referenziert auf die (interne) Auftragsnummer der Warenquelle.</p> <p>Beispiel: RFF+VN:12678' Die Auftragsnummer der Warenquelle ist 12678.</p>							

Max. Wdh. = Maximale Wiederholung, St = Status, * = Restricted Codes

Status: M=Muss, R=Erforderlich, O=Optional, D=Abhängig von, A=Empfohlen, N=Nicht benutzt

Segmentlayout

Lfd. Nr.	Seg	St	Max.	Wdh.			
10	SG1	O	1		RFF		
	RFF	M	1		Referenzangaben Zur Angabe einer Referenz.		
Betriebswirtschaftl. Begriff		DE	EDIFACT	Format	St	*	Beschreibung
		C506	Referenz		M		
		1153	Referenz, Qualifier	an..3	M	*	AAS Transportdokumenten-Nummer
Transportdokumenten-Nummer		1154	Referenz, Identifikation	an..70	R		
<p>Segmentstatus: Kann</p> <p>Dieses Segment referenziert auf die Transportdokumentenummer, die vom Frachtführer oder seinem Agenten vergeben wurde.</p> <p>Beispiel: RFF+AAS:56373' Die Transportdokumenten-Nummer ist 56373.</p>							

Max. Wdh. = Maximale Wiederholung, St = Status, * = Restricted Codes

Status: M=Muss, R=Erforderlich, O=Optional, D=Abhängig von, A=Empfohlen, N=Nicht benutzt

Segmentlayout

Lfd. Nr.	Seg	St	Max.	Wdh.			
11	SG1	O	10		RFF		
	RFF	M	1		Referenzangaben Zur Angabe einer Referenz.		
Betriebswirtschaftl. Begriff		DE	EDIFACT	Format	St	*	Beschreibung
		C506	Referenz		M		
		1153	Referenz, Qualifier	an..3	M	*	DQ Lieferscheinnummer
Lieferscheinnummer (n)		1154	Referenz, Identifikation	an..70	R		
<p>Segmentstatus: Kann</p> <p>Dieses Segment referenziert auf die Lieferscheinnummer.</p> <p>Durch Wiederholung der SG1 (RFF-DTM) können auch mehrere Lieferscheinnummern übermittelt werden.</p> <p>Beispiel: RFF+DQ:3546' Die Nachricht referenziert auf den Lieferschein 3546.</p>							

Max. Wdh. = Maximale Wiederholung, St = Status, * = Restricted Codes

Status: M=Muss, R=Erforderlich, O=Optional, D=Abhängig von, A=Empfohlen, N=Nicht benutzt

Segmentlayout

Lfd. Nr.	Seg	St	Max.	Wdh.			
12	SG1	O	1		RFF		
	RFF	M	1		Referenzangaben Zur Angabe einer Referenz.		
Betriebswirtschaftl. Begriff		DE	EDIFACT	Format	St	*	Beschreibung
		C506	Referenz		M		
		1153	Referenz, Qualifier	an..3	M	*	AAQ ULD- Identifikationsnummer (z.B. Container)
Transportmittelnummer		1154	Referenz, Identifikation	an..70	R		
<p>Segmentstatus: Kann</p> <p>Dieses Segment referenziert auf die Transportmittelnummer.</p> <p>Beispiel: RFF+AAQ:456873' Die Transportmittelnummer ist 456873.</p>							

Max. Wdh. = Maximale Wiederholung, St = Status, * = Restricted Codes

Status: M=Muss, R=Erforderlich, O=Optional, D=Abhängig von, A=Empfohlen, N=Nicht benutzt

Segmentlayout

Lfd. Nr.	Seg	St	Max. Wdh.			
13	SG2	R	1	NAD-LOC-SG3		
	NAD	M	1	Name und Anschrift		
Zur Angabe von Name und Anschrift, sowie Funktion eines Partners, entweder nur als Code durch C082 oder (gegebenenfalls auch zusätzlich) unstrukturiert durch C058 bzw. strukturiert durch C080 bis 3207.						
Betriebswirtschaftl. Begriff	DE	EDIFACT	Format	St	*	Beschreibung
	3035	Beteiligter, Qualifier	an..3	M	*	SN Lagernummer
	C082	Identifikation des Beteiligten		A		
Identifikation Lager/ Teilbereich Lager	3039	Beteiligter, Identifikation	an..35	M		Globale Lokationsnummer (GLN) - Format n13
	1131	Codeliste, Code	an..17	N		
	3055	Verantwortliche Stelle für die Codepflege, Code	an..3	R	*	9 GS1
	C058	Name und Anschrift		O		Diese Datenelementgruppe darf nur benutzt werden, um den Anforderungen des HGB § 37a gerecht zu werden. Hier besteht für den Sender einer Nachricht die Möglichkeit, bei Bedarf die entsprechenden Angaben zu machen. Wenn der Platz hier nicht ausreicht, können weitere Angaben in nachfolgenden Segmenten RFF+GN... untergebracht werden.
	3124	Zeile für Name und Anschrift	an..35	N		
	3124	Zeile für Name und Anschrift	an..35	O		
	3124	Zeile für Name und Anschrift	an..35	O		
	3124	Zeile für Name und Anschrift	an..35	O		
	3124	Zeile für Name und Anschrift	an..35	O		
Segmentstatus: Muss						
Die Identifikation des Lagers/oder Teilbereich des Lagers erfolgt über die GLN.						
Beispiel: NAD+SN+4312345001205::9+:X:X:X:X' Das Lager hat die GLN 4312345001205.						

Max. Wdh. = Maximale Wiederholung, St = Status, * = Restricted Codes

Status: M=Muss, R=Erforderlich, O=Optional, D=Abhängig von, A=Empfohlen, N=Nicht benutzt

Segmentlayout

Lfd. Nr.	Seg	St	Max.	Wdh.		
14	SG2	R	1		NAD-LOC-SG3	
	LOC	O	1		Ortsangabe	
Zur Angabe eines Ortes, eines Standortes und/oder weitergehender Ortsangaben.						
Betriebswirtschaftl. Begriff	DE	EDIFACT	Format	St	*	Beschreibung
	3227	Ortsangabe, Qualifier	an..3	M	*	7 Lieferort
	C517	Ortsangabe		A		
Zusatzidentifikation Lager	3225	Ortsangabe, Code	an..25	A		Globale Lokationsnummer (GLN) - Format n13
	1131	Codeliste, Code	an..17	N		
	3055	Verantwortliche Stelle für die Codepflege, Code	an..3	D	*	9 GS1
<p>Segmentstatus: Kann</p> <p>Mit dem LOC-Segment kann eine zusätzliche Identifikation des Lagers/des speziellen Lagerbereichs vorgenommen werden.</p> <p>Beispiel: LOC+7+5412345123472::9' Die Zusatzidentifikation des Lagers ist 5412345123472.</p>						

Max. Wdh. = Maximale Wiederholung, St = Status, * = Restricted Codes

Status: M=Muss, R=Erforderlich, O=Optional, D=Abhängig von, A=Empfohlen, N=Nicht benutzt

Segmentlayout

Lfd. Nr.	Seg	St	Max.	Wdh.			
15	SG2	R	1		NAD-LOC-SG3		
	SG3	D	1		RFF		
	RFF	M	1		Referenzangaben		
Zur Angabe einer Referenz.							
Betriebswirtschaftl. Begriff		DE	EDIFACT	Format	St	*	Beschreibung
		C506	Referenz		M		
		1153	Referenz, Qualifier	an..3	M	*	GN Regierungsreferenznummer
Angaben auf Geschäftsbriefen		1154	Referenz, Identifikation	an..70	R		
<p>Segmentstatus: Abhängig</p> <p>Dieses RFF-Segment darf nur benutzt werden, wenn das NAD zur Identifikation des Senders nicht genügend Platz für die Anforderungen des HGB § 37a bietet.</p> <p>Beispiel: RFF+GN:HRB-471111' Angabe zu Geschäftsbriefen lt. HGB: HRB-471111.</p>							

Max. Wdh. = Maximale Wiederholung, St = Status, * = Restricted Codes

Status: M=Muss, R=Erforderlich, O=Optional, D=Abhängig von, A=Empfohlen, N=Nicht benutzt

Segmentlayout

Lfd. Nr.	Seg	St	Max. Wdh.			
16	SG2	R	1	NAD-SG3		
	NAD	M	1	Name und Anschrift		
Zur Angabe von Name und Anschrift, sowie Funktion eines Partners, entweder nur als Code durch C082 oder (gegebenenfalls auch zusätzlich) unstrukturiert durch C058 bzw. strukturiert durch C080 bis 3207.						
Betriebswirtschaftl. Begriff	DE	EDIFACT	Format	St	*	Beschreibung
	3035	Beteiligter, Qualifier	an..3	M	*	SF Versenden von
	C082	Identifikation des Beteiligten		A		
Identifikation der Versandstelle	3039	Beteiligter, Identifikation	an..35	M		Globale Lokationsnummer (GLN) - Format n13
	1131	Codeliste, Code	an..17	N		
	3055	Verantwortliche Stelle für die Codepflege, Code	an..3	R	*	9 GS1
	C058	Name und Anschrift		O		Diese Datenelementgruppe darf nur benutzt werden, um den Anforderungen des HGB § 37a gerecht zu werden. Hier besteht für den Sender einer Nachricht die Möglichkeit, bei Bedarf die entsprechenden Angaben zu machen. Wenn der Platz hier nicht ausreicht, können weitere Angaben in nachfolgenden Segmenten RFF+GN... untergebracht werden.
	3124	Zeile für Name und Anschrift	an..35	N		
	3124	Zeile für Name und Anschrift	an..35	O		
	3124	Zeile für Name und Anschrift	an..35	O		
	3124	Zeile für Name und Anschrift	an..35	O		
	3124	Zeile für Name und Anschrift	an..35	O		
Segmentstatus: Muss						
Die Identifikation der Versandstelle erfolgt über die GLN.						
Beispiel: NAD+SF+4000012513563::9+:X:X:X:X'						
Die Versandstelle hat die GLN 4000012513563.						

Max. Wdh. = Maximale Wiederholung, St = Status, * = Restricted Codes

Status: M=Muss, R=Erforderlich, O=Optional, D=Abhängig von, A=Empfohlen, N=Nicht benutzt

Segmentlayout

Lfd. Nr.	Seg	St	Max.	Wdh.			
17	SG2	R	1		NAD-SG3		
	SG3	D	1		RFF		
	RFF	M	1		Referenzangaben		
Zur Angabe einer Referenz.							
Betriebswirtschaftl. Begriff		DE	EDIFACT	Format	St	*	Beschreibung
		C506	Referenz		M		
		1153	Referenz, Qualifier	an..3	M	*	GN Regierungsreferenznummer
Angaben auf Geschäftsbriefen		1154	Referenz, Identifikation	an..70	R		
Segmentstatus: Abhängig							
Dieses RFF-Segment darf nur benutzt werden, wenn das NAD zur Identifikation des Senders nicht genügend Platz für die Anforderungen des HGB § 37a bietet.							
Beispiel: RFF+GN:HRB-471111' Angabe zu Geschäftsbriefen lt. HGB: HRB-471111.							

Max. Wdh. = Maximale Wiederholung, St = Status, * = Restricted Codes

Status: M=Muss, R=Erforderlich, O=Optional, D=Abhängig von, A=Empfohlen, N=Nicht benutzt

Segmentlayout

Lfd. Nr.	Seg	St	Max. Wdh.			
18	SG2	R	1	NAD-SG3		
	NAD	M	1	Name und Anschrift		
Zur Angabe von Name und Anschrift, sowie Funktion eines Partners, entweder nur als Code durch C082 oder (gegebenenfalls auch zusätzlich) unstrukturiert durch C058 bzw. strukturiert durch C080 bis 3207.						
Betriebswirtschaftl. Begriff	DE	EDIFACT	Format	St	*	Beschreibung
	3035	Beteiligter, Qualifier	an..3	M	*	SU Lieferant
	C082	Identifikation des Beteiligten		A		
Identifikation des Lieferanten	3039	Beteiligter, Identifikation	an..35	M		Globale Lokationsnummer (GLN) - Format n13
	1131	Codeliste, Code	an..17	N		
	3055	Verantwortliche Stelle für die Codepflege, Code	an..3	R	*	9 GS1
	C058	Name und Anschrift		O		Diese Datenelementgruppe darf nur benutzt werden, um den Anforderungen des HGB § 37a gerecht zu werden. Hier besteht für den Sender einer Nachricht die Möglichkeit, bei Bedarf die entsprechenden Angaben zu machen. Wenn der Platz hier nicht ausreicht, können weitere Angaben in nachfolgenden Segmenten RFF+GN... untergebracht werden.
	3124	Zeile für Name und Anschrift	an..35	N		
	3124	Zeile für Name und Anschrift	an..35	O		
	3124	Zeile für Name und Anschrift	an..35	O		
	3124	Zeile für Name und Anschrift	an..35	O		
	3124	Zeile für Name und Anschrift	an..35	O		
Segmentstatus: Muss						
Die Identifikation des Lieferanten erfolgt über die GLN.						
Beispiel: NAD+SU+4071615111110::9+:X:X:X:X' Der Lieferant hat die GLN 4071615111110.						

Max. Wdh. = Maximale Wiederholung, St = Status, * = Restricted Codes

Status: M=Muss, R=Erforderlich, O=Optional, D=Abhängig von, A=Empfohlen, N=Nicht benutzt

Segmentlayout

Lfd. Nr.	Seg	St	Max.	Wdh.		
19	SG2	R	1		NAD-SG3	
	SG3	D	1		RFF	
	RFF	M	1		Referenzangaben	
Zur Angabe einer Referenz.						
Betriebswirtschaftl. Begriff		DE	EDIFACT	Format	St	* Beschreibung
		C506	Referenz		M	
		1153	Referenz, Qualifier	an..3	M	* GN Regierungsreferenznummer
Angaben auf Geschäftsbriefen		1154	Referenz, Identifikation	an..70	R	
<p>Segmentstatus: Abhängig</p> <p>Dieses RFF-Segment darf nur benutzt werden, wenn das NAD zur Identifikation des Senders nicht genügend Platz für die Anforderungen des HGB § 37a bietet.</p> <p>Beispiel: RFF+GN:HRB-471111' Angabe zu Geschäftsbriefen lt. HGB: HRB-471111.</p>						

Max. Wdh. = Maximale Wiederholung, St = Status, * = Restricted Codes

Status: M=Muss, R=Erforderlich, O=Optional, D=Abhängig von, A=Empfohlen, N=Nicht benutzt

Segmentlayout

Lfd. Nr.	Seg	St	Max. Wdh.			
20	SG2	O	1	NAD-SG3		
	NAD	M	1	Name und Anschrift		
Zur Angabe von Name und Anschrift, sowie Funktion eines Partners, entweder nur als Code durch C082 oder (gegebenenfalls auch zusätzlich) unstrukturiert durch C058 bzw. strukturiert durch C080 bis 3207.						
Betriebswirtschaftl. Begriff	DE	EDIFACT	Format	St	*	Beschreibung
	3035	Beteiligter, Qualifier	an..3	M	*	FW Spediteur
	C082	Identifikation des Beteiligten		A		
Identifikation des Spediteurs	3039	Beteiligter, Identifikation	an..35	M		Globale Lokationsnummer (GLN) - Format n13
	1131	Codeliste, Code	an..17	N		
	3055	Verantwortliche Stelle für die Codepflege, Code	an..3	R	*	9 GS1
	C058	Name und Anschrift		O		Diese Datenelementgruppe darf nur benutzt werden, um den Anforderungen des HGB § 37a gerecht zu werden. Hier besteht für den Sender einer Nachricht die Möglichkeit, bei Bedarf die entsprechenden Angaben zu machen. Wenn der Platz hier nicht ausreicht, können weitere Angaben in nachfolgenden Segmenten RFF+GN... untergebracht werden.
	3124	Zeile für Name und Anschrift	an..35	N		
	3124	Zeile für Name und Anschrift	an..35	O		
	3124	Zeile für Name und Anschrift	an..35	O		
	3124	Zeile für Name und Anschrift	an..35	O		
	3124	Zeile für Name und Anschrift	an..35	O		
Segmentstatus: Kann						
Die Identifikation des Spediteurs erfolgt über die GLN.						
Beispiel: NAD+FW+4212345000005::9+:X:X:X:X' Der Spediteur hat die GLN 4212345000005.						

Max. Wdh. = Maximale Wiederholung, St = Status, * = Restricted Codes

Status: M=Muss, R=Erforderlich, O=Optional, D=Abhängig von, A=Empfohlen, N=Nicht benutzt

Segmentlayout

Lfd. Nr.	Seg	St	Max.	Wdh.			
21	SG2	O	1		NAD-SG3		
	SG3	D	1		RFF		
	RFF	M	1		Referenzangaben Zur Angabe einer Referenz.		
Betriebswirtschaftl. Begriff		DE	EDIFACT	Format	St	*	Beschreibung
		C506	Referenz		M		
		1153	Referenz, Qualifier	an..3	M	*	GN Regierungsreferenznummer
Angaben auf Geschäftsbriefen		1154	Referenz, Identifikation	an..70	R		
<p>Segmentstatus: Abhängig</p> <p>Dieses RFF-Segment darf nur benutzt werden, wenn das NAD zur Identifikation des Senders nicht genügend Platz für die Anforderungen des HGB § 37a bietet.</p> <p>Beispiel: RFF+GN:HRB-471111' Angabe zu Geschäftsbriefen lt. HGB: HRB-471111.</p>							

Max. Wdh. = Maximale Wiederholung, St = Status, * = Restricted Codes

Status: M=Muss, R=Erforderlich, O=Optional, D=Abhängig von, A=Empfohlen, N=Nicht benutzt

Segmentlayout

Lfd. Nr.	Seg	St	Max. Wdh.			
22	SG2	R	1	NAD-SG3		
	NAD	M	1	Name und Anschrift		
Zur Angabe von Name und Anschrift, sowie Funktion eines Partners, entweder nur als Code durch C082 oder (gegebenenfalls auch zusätzlich) unstrukturiert durch C058 bzw. strukturiert durch C080 bis 3207.						
Betriebswirtschaftl. Begriff	DE	EDIFACT	Format	St	*	Beschreibung
	3035	Beteiligter, Qualifier	an..3	M	*	LSP Logistikdienstleister (GS1 Temporär Code)
	C082	Identifikation des Beteiligten		A		
Identifikation des Logistikdienstleisters	3039	Beteiligter, Identifikation	an..35	M		Globale Lokationsnummer (GLN) - Format n13
	1131	Codeliste, Code	an..17	N		
	3055	Verantwortliche Stelle für die Codepflege, Code	an..3	R	*	9 GS1
	C058	Name und Anschrift		O		Diese Datenelementgruppe darf nur benutzt werden, um den Anforderungen des HGB § 37a gerecht zu werden. Hier besteht für den Sender einer Nachricht die Möglichkeit, bei Bedarf die entsprechenden Angaben zu machen. Wenn der Platz hier nicht ausreicht, können weitere Angaben in nachfolgenden Segmenten RFF+GN... untergebracht werden.
	3124	Zeile für Name und Anschrift	an..35	N		
	3124	Zeile für Name und Anschrift	an..35	O		
	3124	Zeile für Name und Anschrift	an..35	O		
	3124	Zeile für Name und Anschrift	an..35	O		
	3124	Zeile für Name und Anschrift	an..35	O		
Segmentstatus: Muss						
Die Identifikation des Logistikdienstleisters erfolgt über die GLN.						
Beispiel: NAD+LSP+4212345000005::9+X:X:X:X' Der Logistikdienstleister hat die GLN 4212345000005.						

Max. Wdh. = Maximale Wiederholung, St = Status, * = Restricted Codes

Status: M=Muss, R=Erforderlich, O=Optional, D=Abhängig von, A=Empfohlen, N=Nicht benutzt

Segmentlayout

Lfd. Nr.	Seg	St	Max.	Wdh.			
23	SG2	R	1		NAD-SG3		
	SG3	D	1		RFF		
	RFF	M	1		Referenzangaben		
Zur Angabe einer Referenz.							
Betriebswirtschaftl. Begriff		DE	EDIFACT	Format	St	*	Beschreibung
		C506	Referenz		M		
		1153	Referenz, Qualifier	an..3	M	*	GN Regierungsreferenznummer
Angaben auf Geschäftsbriefen		1154	Referenz, Identifikation	an..70	R		
Segmentstatus: Abhängig							
Dieses RFF-Segment darf nur benutzt werden, wenn das NAD zur Identifikation des Senders nicht genügend Platz für die Anforderungen des HGB § 37a bietet.							
Beispiel: RFF+GN:HRB-471111' Angabe zu Geschäftsbriefen lt. HGB: HRB-471111.							

Max. Wdh. = Maximale Wiederholung, St = Status, * = Restricted Codes

Status: M=Muss, R=Erforderlich, O=Optional, D=Abhängig von, A=Empfohlen, N=Nicht benutzt

Segmentlayout

Lfd. Nr.	Seg	St	Max.	Wdh.			
24	SG8	O	10		EQD-SEL		
	EQD	M	1		Einzelheiten zu Equipment Zur Identifikation einer Equipmenteinheit.		
Betriebswirtschaftl. Begriff		DE	EDIFACT	Format	St	*	Beschreibung
		8053	Equipment, Qualifier	an..3	M		CN Container
		C237	Equipment, Identifikation		O		
Ladungsträger		8260	Equipment, Identifikation	an..17	A		
<p>Segmentstatus: Kann</p> <p>Diese Segment dient Angaben zum Transportgefäß.</p> <p>Beispiel: EQD+CN+93221 '</p> <p>Der Ladundsträger ist ein Container mit der Nummer 93221.</p>							

Max. Wdh. = Maximale Wiederholung, St = Status, * = Restricted Codes

Status: M=Muss, R=Erforderlich, O=Optional, D=Abhängig von, A=Empfohlen, N=Nicht benutzt

Segmentlayout

Lfd. Nr.	Seg	St	Max.	Wdh.				
25	SG8	O	10		EQD-SEL			
	SEL	O	25		Verschluß-/Plombennummer			
Zur Angabe der Nummer des Verschlusses/der Plombe oder einer Nummernreihe von Verschlüssen/Plomben.								
Betriebswirtschaftl. Begriff		DE	EDIFACT		Format	St	*	Beschreibung
Verschluß-/Plombennummer des Ladungsträgers		9308	Verschluß-/Plombennummer		an..35	C		
<p>Segmentstatus: Kann</p> <p>Dieses Segment wird benutzt um eine Verschluß-/Plombennummer zu bestimmen, die zu dem im EQD-Segment genannten Ladungsträger gehört.</p> <p>Beispiel: SEL+14526' Die Verschluß-/Plombennummer ist 14526.</p>								

Max. Wdh. = Maximale Wiederholung, St = Status, * = Restricted Codes

Status: M=Muss, R=Erforderlich, O=Optional, D=Abhängig von, A=Empfohlen, N=Nicht benutzt

Segmentlayout

Lfd. Nr.	Seg	St	Max. Wdh.				
26	SG10	R	9999	CPS-SG11			
	CPS	M	1	Verpackungshierarchie in der Sendung Zur Angabe der Reihenfolge, in der die Verpackung innerhalb der Sendung vorgenommen wurde und gegebenenfalls zur Identifikation hierarchischer Beziehungen zwischen den Verpackungsebenen.			
Betriebswirtschaftl. Begriff		DE	EDIFACT	Format	St	*	Beschreibung
Reihenfolge der Packstücke in der Sendung		7164	Hierarchie-Ebene, Identifikation	an..35	M		Fortlaufende Numerierung wird empfohlen
<p>Segmentstatus: Muss</p> <p>Mit dem CPS-Segment beginnt der Positionsteil der Nachricht. Die Segmente nach dem ersten CPS-Segment (CPS+1) und vor dem nachfolgenden CPS-Segment (CPS+2+1) können physikalische Angaben zur gesamten Sendung enthalten.</p> <p>Das CPS-Segment dient der Abbildung unterschiedlicher Hierarchien.</p> <p>Wenn keine Packstückhierarchie beschrieben werden soll, wird (nach Erfüllung der Anforderungen der ersten SG 10) die Nachricht mit SG 17 fortgesetzt.</p> <p>Beispiel: CPS+1' Erste Ebene der Sendungshierarchie.</p>							

Max. Wdh. = Maximale Wiederholung, St = Status, * = Restricted Codes

Status: M=Muss, R=Erforderlich, O=Optional, D=Abhängig von, A=Empfohlen, N=Nicht benutzt

Segmentlayout

Lfd. Nr.	Seg	St	Max.	Wdh.	
	SG10	R	9999		CPS-SG11
	SG11	O	1		PAC-MEA
27	PAC	M	1		Packstück/Verpackung
Zur Angabe der Anzahl und der Art der Packstücke/physischen Einheiten.					
Betriebswirtschaftl. Begriff	DE	EDIFACT	Format	St	* Beschreibung
Anzahl Packstücke (Sendung)	7224	Packstückmenge	n..8	O	
	C531	Verpackungsangaben		A	
	7075	Verpackungsebene, Code	an..3	N	
	7233	Verpackungsbezogene Informationen, Code	an..3	O	50 Verpackung strichcodiert mit EAN-13 oder EAN-8 52 Verpackung strichcodiert mit UCC oder GS1-128 78 Verpackung strichcodiert und mit EPC-Transponder versehen (vorher 55E) 79 Verpackung mit EPC-Transponder versehen (vorher 56E)
	7073	Verpackungsbedingungen, Code	an..3	O	
	C202	Verpackungsart		O	
	7065	Art der Verpackung, Code	an..17	A	Zur Angabe der Verpackungsart stehen alle Werte der Codeliste zur Verfügung. 201 Palette ISO 1 - 1/1 EURO-Palette (GS1 Temporär Code)
	1131	Codeliste, Code	an..17	O	
	3055	Verantwortliche Stelle für die Codepflege, Code	an..3	D	* 9 GS1 Codewert 9 wird nur dann benutzt, wenn GS1-Codes im Datenelement 7065 verwendet werden.
Segmentstatus: Kann					
Dieses Segment wird dazu verwendet, um die Gesamtanzahl der Packstücke und Verpackungsarten pro hierarchischer Ebene, die im CPS-Segment festgelegt wurde, anzugeben.					
Beispiel: PAC+10+:52+201:::9'					

Max. Wdh. = Maximale Wiederholung, St = Status, * = Restricted Codes

Status: M=Muss, R=Erforderlich, O=Optional, D=Abhängig von, A=Empfohlen, N=Nicht benutzt

Segmentlayout

Die Sendungsposition umfasst 10 EURO-Paletten.
--

Segmentlayout

Lfd. Nr.	Seg	St	Max. Wdh.			
28	SG10	R	9999	CPS-SG11		
	SG11	O	1	PAC-MEA		
	MEA	O	1	Maße und Gewichte		
Zur Angabe von Maßen einschließlich Toleranzen, Gewichte und Zählerergebnisse.						
Betriebswirtschaftl. Begriff	DE	EDIFACT	Format	St	*	Beschreibung
	6311	Messung, Zweck, Qualifier	an..3	M	*	PD Physische Größe (bestelltes Produkt)
	C502	Einzelheiten zu Maßangaben		A		
	6313	Gemessene Dimension, Code	an..3	A	*	AAD Gesamtbruttogewicht
	C174	Maßwert/Bandbreite		R		
	6411	Maßeinheit, Code	an..3	M		KGM Kilogramm TNE Tonne (metrische Tonne)
Bruttogewicht der Sendung	6314	Meßwert	an..18	R		
<p>Segmentstatus: Kann</p> <p>Dieses Segment wird zur Angabe der physischen Größen oder Dimensionen der Verpackungseinheit benutzt, die im PAC-Segment angegeben wurden. Das Bruttogewicht der gesamten Sendung wird nach dem erstmaligen Erscheinen des CPS-Segmentes aufgeführt.</p> <p>Beispiel: MEA+PD+AAD+KGM:10' Das Bruttogewicht beträgt 10 kg</p>						

Max. Wdh. = Maximale Wiederholung, St = Status, * = Restricted Codes

Status: M=Muss, R=Erforderlich, O=Optional, D=Abhängig von, A=Empfohlen, N=Nicht benutzt

Segmentlayout

Lfd. Nr.	Seg	St	Max. Wdh.			
29	SG10	R	9999	CPS-SG11		
	SG11	O	1	PAC-MEA		
	MEA	O	1	Maße und Gewichte		
Zur Angabe von Maßen einschließlich Toleranzen, Gewichte und Zählerergebnisse.						
Betriebswirtschaftl. Begriff	DE	EDIFACT	Format	St	*	Beschreibung
	6311	Messung, Zweck, Qualifier	an..3	M	*	PD Physische Größe (bestelltes Produkt)
	C502	Einzelheiten zu Maßangaben		A		
	6313	Gemessene Dimension, Code	an..3	A	*	AAW Bruttovolumen
	C174	Maßwert/Bandbreite		R		
	6411	Maßeinheit, Code	an..3	M		LTR Liter MTQ Kubikmeter
Volumen der gesamten Sendung	6314	Meßwert	an..18	R		
<p>Segmentstatus: Kann</p> <p>Dieses Segment wird zur Angabe der physischen Größen oder Dimensionen der Verpackungseinheit benutzt, die im PAC-Segment angegeben wurden.</p> <p>Beispiel: MEA+PD+AAW+MTQ:15' Das Bruttovolumen beträgt 1 Kubikmeter</p>						

Max. Wdh. = Maximale Wiederholung, St = Status, * = Restricted Codes

Status: M=Muss, R=Erforderlich, O=Optional, D=Abhängig von, A=Empfohlen, N=Nicht benutzt

Segmentlayout

Lfd. Nr.	Seg	St	Max.	Wdh.		
30	SG10	R	9999		CPS-SG11	
	SG11	O	1		PAC-MEA	
	MEA	O	1		Maße und Gewichte	
Zur Angabe von Maßen einschließlich Toleranzen, Gewichte und Zählerergebnisse.						
Betriebswirtschaftl. Begriff	DE	EDIFACT	Format	St	*	Beschreibung
	6311	Messung, Zweck, Qualifier	an..3	M	*	PD Physische Größe (bestelltes Produkt)
	C502	Einzelheiten zu Maßangaben		A		
	6313	Gemessene Dimension, Code	an..3	A	*	HT Höhenmaßangabe
	C174	Maßwert/Bandbreite		R		
	6411	Maßeinheit, Code	an..3	M		KGM Kilogramm TNE Tonne (metrische Tonne) CMT Zentimeter
Höhe der Sendung	6314	Meßwert	an..18	R		
<p>Segmentstatus: Kann</p> <p>Dieses Segment wird zur Angabe der physischen Größen oder Dimensionen der Verpackungseinheit benutzt, die im PAC-Segment angegeben wurden. Die Höhe der gesamten Sendung wird nach dem erstmaligen erscheinen des CPS-Segementes aufgeführt.</p> <p>Beispiel: MEA+PD+HT+CMT:1500' Die Höhe der Sendung beträgt 1500 Zentimeter.</p>						

Max. Wdh. = Maximale Wiederholung, St = Status, * = Restricted Codes

Status: M=Muss, R=Erforderlich, O=Optional, D=Abhängig von, A=Empfohlen, N=Nicht benutzt

Segmentlayout

Lfd. Nr.	Seg	St	Max.	Wdh.			
31	SG10	O	9999		CPS-SG11		
	CPS	M	1		Verpackungshierarchie in der Sendung Zur Angabe der Reihenfolge, in der die Verpackung innerhalb der Sendung vorgenommen wurde und gegebenenfalls zur Identifikation hierarchischer Beziehungen zwischen den Verpackungsebenen.		
Betriebswirtschaftl. Begriff		DE	EDIFACT	Format	St	*	Beschreibung
Reihenfolge der Packstücke (Versandeinheit/en)		7164	Hierarchie-Ebene, Identifikation	an..35	M		Fortlaufende Numerierung wird empfohlen
Hierarchische Stamm-Identifikation		7166	Übergeordnete Hierarchie-Ebene, Identifikation	an..35	A		
<p>Segmentstatus: Kann</p> <p>Diese Segment dient der Abbildung einzelner Packstücke (z. B. Abbildung der NVE/SSCC's für verschiedene Lagen eine Sandwichpalette).</p> <p>Beispiel: CPS+2+1' Zweite Sendungsebene, erste Palette.</p>							

Max. Wdh. = Maximale Wiederholung, St = Status, * = Restricted Codes

Status: M=Muss, R=Erforderlich, O=Optional, D=Abhängig von, A=Empfohlen, N=Nicht benutzt

Segmentlayout

Lfd. Nr.	Seg	St	Max. Wdh.			
32	SG10	O	9999	CPS-SG11		
	SG11	O	1	PAC-MEA-SG13		
	PAC	M	1	Packstück/Verpackung		
Zur Angabe der Anzahl und der Art der Packstücke/physischen Einheiten.						
Betriebswirtschaftl. Begriff	DE	EDIFACT	Format	St	*	Beschreibung
Anzahl Packstücke (Versandeinheit/en)	7224	Packstückmenge	n..8	O		
	C531	Verpackungsangaben		A		
	7075	Verpackungsebene, Code	an..3	N		
	7233	Verpackungsbezogene Informationen, Code	an..3	O		50 Verpackung strichcodiert mit EAN-13 oder EAN-8 52 Verpackung strichcodiert mit UCC oder GS1-128 78 Verpackung strichcodiert und mit EPC- Transponder versehen (vorher 55E) 79 Verpackung mit EPC-Transponder versehen (vorher 56E)
	7073	Verpackungsbedingun- gen, Code	an..3	O		Tauschpalette: 27 Verpackung austauschbar am Lieferort Mietpalette: 4E Gemietet (GS1 Temporär Code) Einwegpalette: XX4 Keine Tausch-/ Rückgabepalette (GS1 Temporär Code)
	C202	Verpackungsart		O		
	7065	Art der Verpackung, Code	an..17	A		Zur Angabe der Verpackungsart stehen alle Werte der Codeliste zur Verfügung. 201 Palette ISO 1 - 1/1 EURO-Palette (GS1 Temporär Code)
	1131	Codeliste, Code	an..17	O		
	3055	Verantwortliche Stelle für die Codepflege,	an..3	D	*	9 GS1 Codewert 9 wird nur dann

Max. Wdh. = Maximale Wiederholung, St = Status, * = Restricted Codes

Status: M=Muss, R=Erforderlich, O=Optional, D=Abhängig von, A=Empfohlen, N=Nicht benutzt

Segmentlayout

Betriebswirtschaftl. Begriff	DE	EDIFACT	Format	St	*	Beschreibung
		Code				benutzt, wenn GS1-Codes im Datenelement 7065 verwendet werden.
<p>Segmentstatus: Kann</p> <p>Dieses Segment wird dazu verwendet, um die Gesamtanzahl der Packstücke und Verpackungsarten pro hierarchischer Ebene, die im CPS-Segment festgelegt wurde, anzugeben.</p> <p>Beispiel: PAC+1+:52:27+201::9' Die Sendungsposition umfasst 1 EURO-Palette.</p>						

Max. Wdh. = Maximale Wiederholung, St = Status, * = Restricted Codes

Status: M=Muss, R=Erforderlich, O=Optional, D=Abhängig von, A=Empfohlen, N=Nicht benutzt

Segmentlayout

Lfd. Nr.	Seg	St	Max.	Wdh.		
33	SG10	O	9999		CPS-SG11	
	SG11	O	1		PAC-MEA-SG13	
	MEA	O	1		Maße und Gewichte	
Zur Angabe von Maßen einschließlich Toleranzen, Gewichte und Zählerergebnisse.						
Betriebswirtschaftl. Begriff	DE	EDIFACT	Format	St	*	Beschreibung
	6311	Messung, Zweck, Qualifier	an..3	M	*	PD Physische Größe (bestelltes Produkt)
	C502	Einzelheiten zu Maßangaben		A		
	6313	Gemessene Dimension, Code	an..3	A	*	AAD Gesamtbruttogewicht
	C174	Maßwert/Bandbreite		R		
	6411	Maßeinheit, Code	an..3	M		KGM Kilogramm TNE Tonne (metrische Tonne)
Bruttogewicht eines Packstücks	6314	Meßwert	an..18	R		
<p>Segmentstatus: Kann</p> <p>Dieses Segment wird zur Angabe der physischen Größen oder Dimensionen der Verpackungseinheit benutzt, die im PAC-Segment angegeben wurden.</p> <p>Beispiel: MEA+PD+AAD+KGM:5' Das Bruttogewicht beträgt 5 kg</p>						

Max. Wdh. = Maximale Wiederholung, St = Status, * = Restricted Codes

Status: M=Muss, R=Erforderlich, O=Optional, D=Abhängig von, A=Empfohlen, N=Nicht benutzt

Segmentlayout

Lfd. Nr.	Seg	St	Max. Wdh.			
34	SG10	O	9999	CPS-SG11		
	SG11	O	1	PAC-MEA-SG13		
	MEA	O	1	Maße und Gewichte		
Zur Angabe von Maßen einschließlich Toleranzen, Gewichte und Zählerergebnisse.						
Betriebswirtschaftl. Begriff	DE	EDIFACT	Format	St	*	Beschreibung
	6311	Messung, Zweck, Qualifier	an..3	M	*	PD Physische Größe (bestelltes Produkt)
	C502	Einzelheiten zu Maßangaben		A		
	6313	Gemessene Dimension, Code	an..3	A	*	AAW Bruttovolumen
	C174	Maßwert/Bandbreite		R		
	6411	Maßeinheit, Code	an..3	M		LTR Liter MTQ Kubikmeter
Volumen des Packstücks	6314	Meßwert	an..18	R		
<p>Segmentstatus: Kann</p> <p>Dieses Segment wird zur Angabe der physischen Größen oder Dimensionen der Verpackungseinheit benutzt, die im PAC-Segment angegeben wurden.</p> <p>Beispiel: MEA+PD+AAW+MTQ:1' Das Bruttovolumen beträgt 1 Kubikmeter</p>						

Max. Wdh. = Maximale Wiederholung, St = Status, * = Restricted Codes

Status: M=Muss, R=Erforderlich, O=Optional, D=Abhängig von, A=Empfohlen, N=Nicht benutzt

Segmentlayout

Lfd. Nr.	Seg	St	Max. Wdh.			
35	SG10	O	9999	CPS-SG11		
	SG11	O	1	PAC-MEA-SG13		
	MEA	O	1	Maße und Gewichte		
Zur Angabe von Maßen einschließlich Toleranzen, Gewichte und Zählerergebnisse.						
Betriebswirtschaftl. Begriff	DE	EDIFACT	Format	St	*	Beschreibung
	6311	Messung, Zweck, Qualifier	an..3	M	*	PD Physische Größe (bestelltes Produkt)
	C502	Einzelheiten zu Maßangaben		A		
	6313	Gemessene Dimension, Code	an..3	A		HT Höhenmaßangabe WD Breitenabmessungen LN Längenmaßangabe AEB Stapelhöhe
	C174	Maßwert/Bandbreite		R		
	6411	Maßeinheit, Code	an..3	M		MMT Millimeter MTR Meter
Höhe des Packstücks	6314	Meßwert	an..18	R		
<p>Segmentstatus: Kann</p> <p>Dieses Segment wird zur Angabe der physischen Größen oder Dimensionen der Verpackungseinheit benutzt, die im PAC-Segment angegeben wurden. Die Höhenangabe schließt die Höhe der Ladehilfsmittel, z.B. einer Palette, mit ein.</p> <p>Beispiel: MEA+PD+HT+MMT:1050' Die Gesamthöhe beträgt 1050 mm (CCG I).</p>						

Max. Wdh. = Maximale Wiederholung, St = Status, * = Restricted Codes

Status: M=Muss, R=Erforderlich, O=Optional, D=Abhängig von, A=Empfohlen, N=Nicht benutzt

Segmentlayout

Lfd. Nr.	Seg	St	Max.	Wdh.			
36	SG10	O	9999		CPS-SG11		
	SG11	O	1		PAC-MEA-SG13		
	SG13	O	1000		PCI-SG15		
	PCI	M	1		Packstückkennzeichnung		
Zur Angabe der Kennzeichnung/Markierung und Etikettierung von Packstücken oder physischen Einheiten.							
Betriebswirtschaftl. Begriff		DE	EDIFACT	Format	St	*	Beschreibung
Kennzeichnung mit NVE/SSCC (Versandseinheiten)		4233	Markierungsanweisungen, Code	an..3	R	*	33E Ausgezeichnet mit der Nummer der Versandseinheit - NVE (SSCC)(GS1 Temporär Code)
Segmentstatus: Kann							
Das PCI-Segment weist auf eine Kennzeichnung mit NVE/SSCC hin.							
Beispiel: PCI+33E' Kennzeichnung mit NVE/SSCC.							

Max. Wdh. = Maximale Wiederholung, St = Status, * = Restricted Codes

Status: M=Muss, R=Erforderlich, O=Optional, D=Abhängig von, A=Empfohlen, N=Nicht benutzt

Segmentlayout

Lfd. Nr.	Seg	St	Max.	Wdh.		
	SG10	O	9999	CPS-SG11		
	SG11	O	1	PAC-MEA-SG13		
	SG13	O	1000	PCI-SG15		
	SG15	O	99	GIN		
37	GIN	M	1	Waren-Identifikationsnummer		
Zur Angabe bestimmter Kennzeichnungsnummern entweder in Form von Einzelnummern oder von Nummernbereichen.						
Betriebswirtschaftl. Begriff	DE	EDIFACT	Format	St	*	Beschreibung
	7405	Objektidentifikation, Qualifier	an..3	M	*	BJ Nummer der Versandeinheit, NVE (SSCC)
	C208	Identifikationsnummern-Bereich		M		
Nummer der Versandeinheit (NVE/SSCC)	7402	Objekt, Identifikation	an..35	M		
<p>Segmentstatus: Kann</p> <p>Dieses Segment enthält die Nummer der Versandeinheit (NVE/SSCC) zur eindeutigen Identifikation von individuellen Transportstücken.</p> <p>Beispiel: GIN+BJ+340123450000000014' Die NVE/SSCC lautet 340123450000000014</p>						

Max. Wdh. = Maximale Wiederholung, St = Status, * = Restricted Codes
 Status: M=Muss, R=Erforderlich, O=Optional, D=Abhängig von, A=Empfohlen, N=Nicht benutzt

Segmentlayout

Lfd. Nr.	Seg	St	Max.	Wdh.		
38	SG10	O	9999		CPS-SG11	
	SG11	O	1		PAC-MEA-SG13	
	SG13	O	1000		PCI	
	PCI	M	1		Packstückkennzeichnung	
Zur Angabe der Kennzeichnung/Markierung und Etikettierung von Packstücken oder physischen Einheiten.						
Betriebswirtschaftl. Begriff		DE	EDIFACT	Format	St	* Beschreibung
Kennzeichnung mit Paketnummer		4233	Markierungsanweisungen, Code	an..3	R	* IEN Packstück-Identitätsnummer (GS1 Temporär Code)
		C210	Markierungen und Aufkleber		R	
Paketnummer		7102	Versandmarkierungen	an..35	M	Die Paketnummer darf nur zusätzlich zur NVE/SSCC verwendet werden.
Segmentstatus: Kann						
Dieses PCI-Segment weist auf eine Kennzeichnung mit einer Paketnummer hin.						
Beispiel: PCI+IEN+12337616644' Packstückidentifikation						

Max. Wdh. = Maximale Wiederholung, St = Status, * = Restricted Codes

Status: M=Muss, R=Erforderlich, O=Optional, D=Abhängig von, A=Empfohlen, N=Nicht benutzt

Segmentlayout

Lfd. Nr.	Seg	St	Max.	Wdh.			
39	SG10	O	9999		CPS-SG11-SG17		
	CPS	M	1		Verpackungshierarchie in der Sendung		
Zur Angabe der Reihenfolge, in der die Verpackung innerhalb der Sendung vorgenommen wurde und gegebenenfalls zur Identifikation hierarchischer Beziehungen zwischen den Verpackungsebenen.							
Betriebswirtschaftl. Begriff		DE	EDIFACT	Format	St	*	Beschreibung
Reihenfolge der Packstücke (Versandseinheit(en) / Artikel)		7164	Hierarchie-Ebene, Identifikation	an..35	M		Fortlaufende Numerierung wird empfohlen
Hierarchische Stamm- Identifikation (Versandseinheit(en) / Artikel)		7166	Übergeordnete Hierarchie-Ebene, Identifikation	an..35	A		
Segmentstatus: Kann							
Diese Segment dient der Abbildung einer 3. Hierarchieebene (z. B. Angabe der NVE/SSCC je Tray oder Karton).							
Beispiel: CPS+3+2' Dritte Sendungsebene, erster Karton.							

Max. Wdh. = Maximale Wiederholung, St = Status, * = Restricted Codes

Status: M=Muss, R=Erforderlich, O=Optional, D=Abhängig von, A=Empfohlen, N=Nicht benutzt

Segmentlayout

Lfd. Nr.	Seg	St	Max.	Wdh.	
40	SG10	O	9999		CPS-SG11-SG17
	SG11	O	9999		PAC-MEA-SG13
	PAC	M	1		Packstück/Verpackung
Zur Angabe der Anzahl und der Art der Packstücke/physischen Einheiten.					
Betriebswirtschaftl. Begriff	DE	EDIFACT	Format	St	* Beschreibung
Anzahl Packstücke (Versandeinheit(en) / Artikel)	7224	Packstückmenge	n..8	O	
	C531	Verpackungsangaben		A	
	7075	Verpackungsebene, Code	an..3	N	
	C202	Verpackungsart		O	
	7065	Art der Verpackung, Code	an..17	A	Zur Angabe der Verpackungsart stehen alle Werte der Codeliste zur Verfügung. CT Karton
	1131	Codeliste, Code	an..17	O	
	3055	Verantwortliche Stelle für die Codepflege, Code	an..3	D	* 9 GS1 Codewert 9 wird nur dann benutzt, wenn GS1-Codes im Datenelement 7065 verwendet werden.
<p>Segmentstatus: Kann</p> <p>Dieses Segment kann dazu verwendet werden, um die Gesamtanzahl der Packstücke einer Sendung pro hierarchischer Ebene anzugeben, die im CPS-Segment festgelegt wurde. Der Inhalt jedes Packstücks wird anschließend in den folgenden LIN-Segmenten beschrieben.</p> <p>Beispiel: PAC+1++CT' Die Sendungsposition umfasst 1 Karton.</p>					

Max. Wdh. = Maximale Wiederholung, St = Status, * = Restricted Codes

Status: M=Muss, R=Erforderlich, O=Optional, D=Abhängig von, A=Empfohlen, N=Nicht benutzt

Segmentlayout

Lfd. Nr.	Seg	St	Max. Wdh.			
41	SG10	O	9999	CPS-SG11-SG17		
	SG11	O	9999	PAC-MEA-SG13		
	MEA	O	1	Maße und Gewichte		
Zur Angabe von Maßen einschließlich Toleranzen, Gewichte und Zählerergebnisse.						
Betriebswirtschaftl. Begriff	DE	EDIFACT	Format	St	*	Beschreibung
	6311	Messung, Zweck, Qualifier	an..3	M	*	PD Physische Größe (bestelltes Produkt)
	C502	Einzelheiten zu Maßangaben		A		
	6313	Gemessene Dimension, Code	an..3	A	*	AAD Gesamtbruttogewicht
	C174	Maßwert/Bandbreite		R		
	6411	Maßeinheit, Code	an..3	M		KGM Kilogramm
Bruttogewicht des Packstücks (Versandeinheit(en) / Artikel)	6314	Meßwert	an..18	R		
Segmentstatus: Kann						
Dieses Segment dient der Angabe des Bruttogewichts.						
Beispiel: MEA+PD+AAD+KGM:5' Der Karton wiegt 5 Kilogramm.						

Max. Wdh. = Maximale Wiederholung, St = Status, * = Restricted Codes

Status: M=Muss, R=Erforderlich, O=Optional, D=Abhängig von, A=Empfohlen, N=Nicht benutzt

Segmentlayout

Lfd. Nr.	Seg	St	Max. Wdh.			
42	SG10	O	9999	CPS-SG11-SG17		
	SG11	O	9999	PAC-MEA-SG13		
	MEA	O	1	Maße und Gewichte		
Zur Angabe von Maßen einschließlich Toleranzen, Gewichte und Zählerergebnisse.						
Betriebswirtschaftl. Begriff	DE	EDIFACT	Format	St	*	Beschreibung
	6311	Messung, Zweck, Qualifier	an..3	M	*	PD Physische Größe (bestelltes Produkt)
	C502	Einzelheiten zu Maßangaben		A		
	6313	Gemessene Dimension, Code	an..3	A	*	AAW Bruttovolumen
	C174	Maßwert/Bandbreite		R		
	6411	Maßeinheit, Code	an..3	M		LTR Liter MTQ Kubikmeter
Volumen des Packstücks (Versandeinheit(en) / Artikel)	6314	Meßwert	an..18	R		
<p>Segmentstatus: Kann</p> <p>Dieses Segment wird zur Angabe der physischen Größen oder Dimensionen der Verpackungseinheit benutzt, die im PAC-Segment angegeben wurden.</p> <p>Beispiel: MEA+PD+AAW+MTQ:1' Das Bruttovolumen beträgt 1 Kubikmeter</p>						

Max. Wdh. = Maximale Wiederholung, St = Status, * = Restricted Codes

Status: M=Muss, R=Erforderlich, O=Optional, D=Abhängig von, A=Empfohlen, N=Nicht benutzt

Segmentlayout

Lfd. Nr.	Seg	St	Max.	Wdh.		
43	SG10	O	9999		CPS-SG11-SG17	
	SG11	O	9999		PAC-MEA-SG13	
	MEA	O	1		Maße und Gewichte	
Zur Angabe von Maßen einschließlich Toleranzen, Gewichte und Zählerergebnisse.						
Betriebswirtschaftl. Begriff	DE	EDIFACT	Format	St	*	Beschreibung
	6311	Messung, Zweck, Qualifier	an..3	M	*	PD Physische Größe (bestelltes Produkt)
	C502	Einzelheiten zu Maßangaben		A		
	6313	Gemessene Dimension, Code	an..3	A		HT Höhenmaßangabe
	C174	Maßwert/Bandbreite		R		
	6411	Maßeinheit, Code	an..3	M		CMT Zentimeter MMT Millimeter MTR Meter
Höhe des Packstücks (Versandeinheit(en) / Artikel)	6314	Meßwert	an..18	R		
<p>Segmentstatus: Kann</p> <p>Dieses Segment dient der Angabe der Höhe.</p> <p>Beispiel: MEA+PD+HT+CMT:20' Die Höhe des Kartons beträgt 20 Zentimeter.</p>						

Max. Wdh. = Maximale Wiederholung, St = Status, * = Restricted Codes

Status: M=Muss, R=Erforderlich, O=Optional, D=Abhängig von, A=Empfohlen, N=Nicht benutzt

Segmentlayout

Lfd. Nr.	Seg	St	Max.	Wdh.			
44	SG10	O	9999	CPS-SG11-SG17			
	SG11	O	9999	PAC-MEA-SG13			
	SG13	O	1000	PCI-SG15			
	PCI	M	1	Packstückkennzeichnung			
Zur Angabe der Kennzeichnung/Markierung und Etikettierung von Packstücken oder physischen Einheiten.							
Betriebswirtschaftl. Begriff		DE	EDIFACT	Format	St	*	Beschreibung
Kennzeichnung mit NVE/SSCC (Versandseinheiten)		4233	Markierungsanweisungen, Code	an..3	R	*	33E Ausgezeichnet mit der Nummer der Versandeinheit - NVE (SSCC)(GS1 Temporär Code)
Segmentstatus: Kann							
Das PCI-Segment weist auf eine Kennzeichnung mit NVE/SSCC hin.							
Beispiel: PCI+33E' Kennzeichnung mit NVE/SSCC.							

Max. Wdh. = Maximale Wiederholung, St = Status, * = Restricted Codes

Status: M=Muss, R=Erforderlich, O=Optional, D=Abhängig von, A=Empfohlen, N=Nicht benutzt

Segmentlayout

Lfd. Nr.	Seg	St	Max.	Wdh.	
	SG10	O	9999		CPS-SG11-SG17
	SG11	O	9999		PAC-MEA-SG13
	SG13	O	1000		PCI-SG15
	SG15	O	99		GIN
45	GIN	M	1		Waren-Identifikationsnummer
Zur Angabe bestimmter Kennzeichnungsnummern entweder in Form von Einzelnummern oder von Nummernbereichen.					
Betriebswirtschaftl. Begriff	DE	EDIFACT	Format	St	* Beschreibung
	7405	Objektidentifikation, Qualifier	an..3	M	* BJ Nummer der Versandeinheit, NVE (SSCC)
	C208	Identifikationsnummern-Bereich		M	
Nummer der Versandeinheit (NVE/SSCC)	7402	Objekt, Identifikation	an..35	M	
<p>Segmentstatus: Kann</p> <p>Dieses Segment enthält die Nummer der Versandeinheit (NVE/SSCC) zur eindeutigen Identifikation von individuellen Transportstücken.</p> <p>Beispiel: GIN+BJ+340123450000000014' Die NVE/SSCC lautet 340123450000000014</p>					

Max. Wdh. = Maximale Wiederholung, St = Status, * = Restricted Codes

Status: M=Muss, R=Erforderlich, O=Optional, D=Abhängig von, A=Empfohlen, N=Nicht benutzt

Segmentlayout

Lfd. Nr.	Seg	St	Max.	Wdh.		
46	SG10	O	9999		CPS-SG11-SG17	
	SG17	D	9999		LIN-PIA-QTY-DTM	
	LIN	M	1		Positionsdaten	
Zur Angabe einer Position und der Unterposition.						
Betriebswirtschaftl. Begriff	DE	EDIFACT	Format	St	*	Beschreibung
Positionsnummer	1082	Positionsnummer	an..6	R		Vom Programm vergebene Positionsnummer innerhalb der Bestellung
	1229	Handlungsanforderung /-benachrichtigung, Code	an..3	N		
	C212	Waren-/Leistungsnummer, Identifikation		D		
GTIN-Artikelidentifikation	7140	Produkt-/Leistungsnummer	an..35	R		GTIN, Format n..14
	7143	Art der Produkt-/Leistungsnummer, Code	an..3	R	*	SRV GS1 Globale Artikelidentnummer, GTIN
<p>Segmentstatus: Muss</p> <p>Mit diesem Segment werden die in der Sendung enthaltenen Artikel identifiziert.</p> <p>Beispiel: LIN+1+++4056786542381:SRV' Der Karton enthält das Produkt mit der GTIN 4056786542381.</p>						

Max. Wdh. = Maximale Wiederholung, St = Status, * = Restricted Codes

Status: M=Muss, R=Erforderlich, O=Optional, D=Abhängig von, A=Empfohlen, N=Nicht benutzt

Segmentlayout

Lfd. Nr.	Seg	St	Max. Wdh.			
47	SG10	O	9999	CPS-SG11-SG17		
	SG17	D	9999	LIN-PIA-QTY-DTM		
	PIA	O	1	Zusätzliche Produktidentifikation		
Zur Angabe von ergänzenden oder Substitutions-Produktidentifikationen.						
Betriebswirtschaftl. Begriff	DE	EDIFACT	Format	St	*	Beschreibung
	4347	Produkt-/ Erzeugnisnummer, Qualifier	an..3	M	*	1 Zusätzliche Identifikation
	C212	Waren-/ Leistungsnummer, Identifikation		M		
Lieferantenartikelnummer (Artikelnummer des Auftraggebers)	7140	Produkt-/ Leistungsnummer	an..35	R		
	7143	Art der Produkt-/ Leistungsnummer, Code	an..3	R	*	SA Artikelnummer des Lieferanten
	1131	Codeliste, Code	an..17	N		
	3055	Verantwortliche Stelle für die Codepflege, Code	an..3	R		91 Vergeben vom Lieferanten oder seinem Agenten
<p>Segmentstatus: Kann</p> <p>Dieses Segment wird über die Primäridentifikation durch die GTIN im LIN-Segment hinaus zur Angabe zusätzlicher oder ergänzender Positionsidentifikationen benutzt, hier: Lieferanten-Artikelnummer.</p> <p>Beispiel: <code>PIA+1+ABC5343:SA::91'</code> Der Artikel wird zusätzlich mit Lieferanten-Artikelnummer "ABC5343" identifiziert.</p>						

Max. Wdh. = Maximale Wiederholung, St = Status, * = Restricted Codes

Status: M=Muss, R=Erforderlich, O=Optional, D=Abhängig von, A=Empfohlen, N=Nicht benutzt

Segmentlayout

Lfd. Nr.	Seg	St	Max.	Wdh.		
48	SG10	O	9999		CPS-SG11-SG17	
	SG17	D	9999		LIN-PIA-QTY-DTM	
	PIA	O	1		Zusätzliche Produktidentifikation	
Zur Angabe von ergänzenden oder Substitutions-Produktidentifikationen.						
Betriebswirtschaftl. Begriff	DE	EDIFACT	Format	St	*	Beschreibung
	4347	Produkt-/ Erzeugnisnummer, Qualifier	an..3	M	*	1 Zusätzliche Identifikation
	C212	Waren-/ Leistungsnummer, Identifikation		M		
Aktionsware	7140	Produkt-/ Leistungsnummer	an..35	R		
	7143	Art der Produkt-/ Leistungsnummer, Code	an..3	R	*	PV Nummer der Aktionsvariante
	1131	Codeliste, Code	an..17	N		
	3055	Verantwortliche Stelle für die Codepflege, Code	an..3	O	*	9 GS1
Segmentstatus: Kann						
Dieses Segment dient der Kennzeichnung von Aktionsware.						
Beispiel: PIA+1+4056786542381:PV::9'						
Die Aktionsware hat die GTIN 4056786542381.						

Max. Wdh. = Maximale Wiederholung, St = Status, * = Restricted Codes

Status: M=Muss, R=Erforderlich, O=Optional, D=Abhängig von, A=Empfohlen, N=Nicht benutzt

Segmentlayout

Lfd. Nr.	Seg	St	Max.	Wdh.		
49	SG10	O	9999		CPS-SG11-SG17	
	SG17	D	9999		LIN-PIA-QTY-DTM	
	PIA	O	1		Zusätzliche Produktidentifikation	
Zur Angabe von ergänzenden oder Substitutions-Produktidentifikationen.						
Betriebswirtschaftl. Begriff	DE	EDIFACT	Format	St	*	Beschreibung
	4347	Produkt-/ Erzeugnisnummer, Qualifier	an..3	M	*	1 Zusätzliche Identifikation
	C212	Waren-/ Leistungsnummer, Identifikation		M		
Chargennummer	7140	Produkt-/ Leistungsnummer	an..35	R		
	7143	Art der Produkt-/ Leistungsnummer, Code	an..3	R	*	NB Chargennummer
	1131	Codeliste, Code	an..17	N		
	3055	Verantwortliche Stelle für die Codepflege, Code	an..3	R		91 Vergeben vom Lieferanten oder seinem Agenten
<p>Segmentstatus: Kann</p> <p>Dieses Segment dient der Angabe der Chargennummer.</p> <p>Beispiel: PIA+1+4381:NB::91' Die Chargennummer ist 4381.</p>						

Max. Wdh. = Maximale Wiederholung, St = Status, * = Restricted Codes

Status: M=Muss, R=Erforderlich, O=Optional, D=Abhängig von, A=Empfohlen, N=Nicht benutzt

Segmentlayout

Lfd. Nr.	Seg	St	Max.	Wdh.		
50	SG10	O	9999		CPS-SG11-SG17	
	SG17	D	9999		LIN-PIA-QTY-DTM	
	QTY	R	1		Menge	
Zur Angabe einer zugehörigen Menge.						
Betriebswirtschaftl. Begriff	DE	EDIFACT	Format	St	*	Beschreibung
	C186	Mengenangaben		M		
	6063	Menge, Qualifier	an..3	M	*	12 Ausgelieferte Menge
Ausgelieferte Menge	6060	Menge	an..35	M		
Maßeinheit	6411	Maßeinheit, Code	an..3	D		KGM Kilogramm MTR Meter LTR Liter PCE Stück (GS1-Code) Alle Codes der Codeliste sind zugelassen
<p>Segmentstatus: Muss</p> <p>Dieses Segment dient der Angabe zur ausgelieferten Menge.</p> <p>DE 6411: Dieses Datenelement wird nur genutzt, wenn es sich um einen mengenvariablen Artikel handelt. Ist das Datenelement leer, handelt es sich immer um Stück.</p> <p>Beispiel: QTY+12:20' Die ausgelieferte Menge beträgt 20 Stück.</p>						

Max. Wdh. = Maximale Wiederholung, St = Status, * = Restricted Codes

Status: M=Muss, R=Erforderlich, O=Optional, D=Abhängig von, A=Empfohlen, N=Nicht benutzt

Segmentlayout

Lfd. Nr.	Seg	St	Max.	Wdh.		
51	SG10	O	9999	CPS-SG11-SG17		
	SG17	D	9999	LIN-PIA-QTY-DTM		
	DTM	O	1	Datum/Uhrzeit/Zeitspanne		
Zur Angabe eines Datums und/oder einer Uhrzeit oder einer Zeitspanne.						
Betriebswirtschaftl. Begriff	DE	EDIFACT	Format	St	*	Beschreibung
	C507	Datum/Uhrzeit/ Zeitspanne		M		
	2005	Datums- oder Uhrzeits- oder Zeitspannen-Funktion, Qualifier	an..3	M	*	361 Mindesthaltbarkeit sdatum
Mindesthaltbarkeitsdatum MHD	2380	Datum oder Uhrzeit oder Zeitspanne, Wert	an..35	R		
	2379	Datums- oder Uhrzeit- oder Zeitspannen- Format, Code	an..3	R		102 JJJJMMTT 203 JJJJMMTTHHMM
<p>Segmentstatus: Kann</p> <p>Dieses Segment wird für das Mindesthaltbarkeitsdatum genutzt, welches sich auf die im QTY-Segment der aktuellen Position angegebene Menge bezieht.</p> <p>Beispiel: DTM+361:20160612:102' Das Mindesthaltbarkeitsdatum ist der 12.06.2016.</p>						

Max. Wdh. = Maximale Wiederholung, St = Status, * = Restricted Codes

Status: M=Muss, R=Erforderlich, O=Optional, D=Abhängig von, A=Empfohlen, N=Nicht benutzt

Segmentlayout

Summen-Teil

Lfd. Nr.	Seg	St	Max.	Wdh.		
52	UNT	M	1		Nachrichten-Endesegment Dient dazu, eine Nachricht zu beenden und sie auf Vollständigkeit zu prüfen.	
Betriebswirtschaftl. Begriff	DE	EDIFACT	Format	St	*	Beschreibung
Gesamtzahl der Segmente	0074	Anzahl der Segmente in einer Nachricht	n..6	M		
	0062	Nachrichten-Referenznummer	an..14	M		Die Referenznummer aus dem UNH-Segment muss hier wiederholt werden.
<p>Segmentstatus: Muss</p> <p>Das UNT-Segment ist in UN/EDIFACT ein Muss-Segment. Es muss immer das letzte Segment in einer Nachricht sein.</p> <p>Beispiel: <code>UNT+50+ME000001'</code> Die Nachricht enthält 50 Segmente.</p>						

Max. Wdh. = Maximale Wiederholung, St = Status, * = Restricted Codes

Status: M=Muss, R=Erforderlich, O=Optional, D=Abhängig von, A=Empfohlen, N=Nicht benutzt

Segmentlayout

Lfd. Nr.	Seg	St	Max.	Wdh.		
53	UNZ	M	1		Nutzdaten-Endesegment	
Dient dazu, eine Übertragungsdatei zu beenden und sie auf Vollständigkeit zu prüfen.						
Betriebswirtschaftl. Begriff	DE	EDIFACT	Format	St	*	Beschreibung
Übertragungsdatei Ende Anzahl der Nachrichten oder Nachrichtengruppen	0036	Datenaustauschzähler	n..6	M		Anzahl der Nachrichten oder Nachrichtengruppen in der Übertragungsdatei.
Datenaustauschreferenz, Ende	0020	Datenaustauschreferen z	an..14	M		Datenaustauschreferenz, identisch mit DE 0020 im UNB-Segment.
<p>Segmentstatus: Muss</p> <p>Das UNZ-Segment ist das letzte Segment der Übertragungsdatei.</p> <p>Hinweis DE 0036: Wenn keine Nachrichtengruppen verwendet werden, steht hier die Anzahl der Nachrichten in der Übertragungsdatei.</p> <p>Beispiel: UNZ+1+4711' Die Übertragungsdatei enthält 1 Nachricht.</p>						

Max. Wdh. = Maximale Wiederholung, St = Status, * = Restricted Codes

Status: M=Muss, R=Erforderlich, O=Optional, D=Abhängig von, A=Empfohlen, N=Nicht benutzt

Verwendete Codes

0001	Syntax-Kennung Codierte Identifikation der Organisation, die die Syntax und deren "Level" (Zeichensatz) pflegt, die in einer Übertragungsdatei verwendet wird.
UNOA	UN/ECE Zeichensatz A Wie in der Basis-Codetabelle von ISO 646 mit Ausnahme von Kleinbuchstaben, alternativen Graphik-Sonderzeichen und nationalen oder anwendungsorientierten Graphik-Sonderzeichen.
UNOB	UN/ECE Zeichensatz B Wie in der Basis-Codetabelle von ISO 646 mit Ausnahme von alternativen Graphik-Sonderzeichen und nationalen oder anwendungsorientierten Graphik-Sonderzeichen.
UNOC	UN/ECE Zeichensatz C Wie in ISO 8859-1 definiert : Informationsverarbeitung - Teil 1: Lateinisches Alphabet Nr. 1.
UNOD	UN/ECE Zeichensatz D Wie in ISO 8859-2 definiert : Informationsverarbeitung - Teil 2: Lateinisches Alphabet Nr. 2.
UNOE	UN/ECE Zeichensatz E Wie in ISO 8859-5 definiert: Informationsverarbeitung - Teil 5: Lateinisch-/Kyrillisches Alphabet.
UNOF	UN/ECE Zeichensatz F Wie in ISO 8859-7 definiert: Informationsverarbeitung - Teil 7: Lateinisch-/Griechisches Alphabet.
UNOG	UN/ECE Zeichensatz G Wie in ISO 8859-3 definiert : Informationsverarbeitung - Teil 3: Lateinisches Alphabet.
UNOH	UN/ECE Zeichensatz H Wie in ISO 8859-4 definiert : Informationsverarbeitung - Teil 4: Lateinisches Alphabet.
UNOI	UN/ECE Zeichensatz I Wie in ISO 8859-6 definiert : Informationsverarbeitung - Teil 6: Lateinisches/Arabisches Alphabet.
UNOJ	UN/ECE Zeichensatz J Wie in ISO 8859-8 definiert : Informationsverarbeitung - Teil 8: Lateinisches/Hebräisches Alphabet.
UNOK	UN/ECE Zeichensatz K Wie in ISO 8859-9 definiert : Informationsverarbeitung - Teil 9: Lateinisches Alphabet.
UNOW	UN/ECE-Zeichensatz W ISO 10646-1, 8-bit-Code mit Technik der Code-Erweiterung zur Unterstützung der Verschlüsselung nach UTF-8 (UCS Transformation Format, 8 bit).

Verwendete Codes

UNOX	UN/ECE Zeichensatz X Technische Codeerweiterung definiert in ISO 2022 in Abstimmung mit ISO 2375.
UNOY	UN/ECE Zeichensatz Y ISO 10646-1 8-Bit Zeichensatz ohne Codeerweiterungstechnik.
0002	Syntax-Versionsnummer Gibt an, um welche Version der Syntax es sich handelt (siehe Datenelement 0001).
3	Version 3 ISO 9735 Änderung 1:1992. GS1 Beschreibung: Syntax-Versionsnummer 3. Erlaubt die Verwendung aller Zeichensätze (A, B, C, D, E und F).
0007	Teilnehmerbezeichnung, Qualifier Ein Qualifier, der die Quelle der Codes angibt, die für die Teilnehmerbezeichnung verwendet wurde.
14	GS1 Von GS1 zugewiesener Partner-Identifikationscode. Die GS1 ist eine internationale Organisation von GS1-Mitgliedsorganisationen, die das GS1-System verwalten.
0025	Referenz oder Paßwort des Empfängers, Qualifier Ein Qualifier für die Referenz-Angabe oder für das Paßwort des Empfängers.
AA	Referenz Referenz/Passwort des Empfängers ist eine Referenz..
BB	Paßwort Referenz/Passwort des Empfängers ist ein Passwort.
0029	Verarbeitungspriorität, Code Vom Absender vergebener Code, der die Verarbeitungspriorität der Übertragungsdatei angibt.
A	Höchste Priorität Höchste Prozesspriorität erforderlich.
0031	Bestätigungsanforderung Gibt an, daß der Absender einer Übertragungsdatei vom Empfänger den formal richtigen Eingang bestätigt haben möchte.
1	Angefordert Bestätigung ist angefordert.

Verwendete Codes

0035	Test-Kennzeichen Gibt an, daß die Übertragungsdatei ein Test ist.
1	Testübertragung Gibt an, das die Übertragung ein Test ist.
0051	Verwaltende Organisation Code zur Identifizierung der verwaltenden Organisation, welche die Beschreibung, Pflege und Veröffentlichung des Nachrichtentyps durchführt.
UN	UN/CEFACT United Nations Centre for Trade Facilitation and Electronic Business (UN/CEFACT). GS1 Beschreibung: UN Europäische Wirtschaftskommission (UN/ECE), Komitee zur Handelsentwicklung (TRADE), Arbeitskreis zur Entwicklung von Handelsvereinfachungen (WP.4).
0052	Versionsnummer des Nachrichtentyps Versionsnummer des Nachrichtentyps.
D	Entwurfs-Version Nachrichtentyp, der als Nachrichtentyp-Entwurf verabschiedet und herausgegeben wurde (gültig für Verzeichnisse, die nach März 1993 und vor März 1997 veröffentlicht wurden).
0054	Freigabenummer des Nachrichtentyps Freigabenummer innerhalb der aktuellen Versionsnummer des Nachrichtentyps (0052).
01B	Ausgabe 2001 - B Nachrichtentyp, der in der zweiten Ausgabe 2001 des UNTDID (Verzeichnis des Handeldatenaustauschs der Vereinten Nationen) verabschiedet und herausgegeben wurde.
0057	Anwendungscode der zuständigen Organisation Ein Code, der von einer Organisation vergeben wird, die für die Entwicklung und Pflege des betreffenden Nachrichtentyps verantwortlich ist; dieser Code kennzeichnet die Nachricht.
EAN007	GS1 Versionsnummer (GS1 Permanent Code)
0065	Nachrichtentyp-Kennung Ein identifizierender Code für einen Nachrichtentyp, der von der verwaltenden Organisation vergeben wird.

Verwendete Codes

DESADV	<p>Liefermeldung</p> <p>Ein Code zur Identifizierung der Nachricht Liefermeldung.</p> <p>GS1 Beschreibung: Der Nachrichtentyp spezifiziert Einzelheiten über Waren, die unter vereinbarten Bedingungen geliefert worden sind oder zur Lieferung bereitstehen. Die Nachricht DESADV der Vereinten Nationen dient sowohl als Liefermeldung als auch Retourenmeldung.</p>
1001	<p>Dokumentenname, Code</p> <p>Code für den Dokumentennamen.</p>
351	<p>Liefermeldung</p> <p>Mit dieser Nachricht/diesem Dokument informiert der Verkäufer oder Versender den Empfänger über den Versand der Waren.</p>
1131	<p>Codeliste, Code</p> <p> Code zur Identifikation einer Codeliste, die von einem Anwender oder einer sonstigen Organisation gepflegt wird.</p> <p>Hinweise: + 1. Die Codes für dieses Datenelement werden durch die codepflegende Stelle gepflegt, wie in Datenelement 3055 definiert.</p>
23	<p>Automatisierte Zahlung durch einen Regulierer</p> <p>Selbsterklärend.</p> <p>Hinweise: Dieser Codewert wird im Verzeichnis D.04A gelöscht.</p> <p>GS1 Beschreibung: Automatisches System für Zahlungs-Clearing der Banken.</p>
25	<p>Bankidentifikation</p> <p>Code zur Identifizierung von Banken.</p> <p>Hinweise: Dieser Codewert wird im Verzeichnis D.04A gelöscht.</p>
106	<p>Incoterms 1980</p> <p>(4110) Code, der die anzuwendenden Incoterms (Ausgabe 1980), unter deren Bedingungen der Verkäufer dem Käufer Waren ausliefert, angibt (ICC). Incoterms 1990: nur DE 4053 benutzen.</p> <p>Hinweise: Dieser Codewert wird im Verzeichnis D.04A gelöscht.</p>
132	<p>Zuschlag</p> <p>Identifizierung einer Zuschlagsart.</p> <p>Hinweise: Dieser Codewert wird im Verzeichnis D.04A gelöscht.</p>

Verwendete Codes

154	Sortierkriterium für die Zweigstellen einer Bank Identifikation einer bestimmten Zweigsteller einer Bank.
	Hinweise: Dieser Codewert wird im Verzeichnis D.04A gelöscht.
157	Clearing Code Identifikation der verantwortlichen Bank/Clearingstelle, die abgerechnet hat oder beauftragt ist abzurechnen.
	Hinweise: Dieser Codewert wird im Verzeichnis D.04A gelöscht.
166	Sozialversicherungsidentifikation Code zugewiesen von der Behörde, die für die Ausgabe von Sozialversicherungsidentifikationen zur Identifikation von Personen zuständig ist.
	Hinweise: Dieser Codewert wird im Verzeichnis D.04A gelöscht.
174	Bürgeridentifikation Selbsterklärend.
	Hinweise: Dieser Codewert wird im Verzeichnis D.04A gelöscht. GS1 Beschreibung: Code, zugewiesen von einer nationalen Behörde, die für die Vergabe von Bürgeridenten zur Identifikation von Personen zuständig ist.
1E	Incoterms 1990 (GS1 Temporär Code) Incoterms 1990 wie von der International Chamber of Commerce (ICC) veröffentlicht.
2E	Incoterms 2000 (GS1 Temporär Code) Incoterms 2000 wie von der International Chamber of Commerce (ICC) veröffentlicht.
3E	Incoterms 2010 (GS1 Temporär Code) Incoterms 2010 wie von der International Chamber of Commerce (ICC) veröffentlicht.
ADR	Europäisches Abkommen über den Transport gefährlicher Güter (GS1 Temporär Code) Europäisches Abkommen über den Transport gefährlicher Güter auf der Straße (Accord Eurpeen au transport international dangereuses).
BR	Markenname (GS1 Temporär Code) Ein identifizierendes Zeichen oder Etikett auf Produkten eines bestimmten Unternehmens oder die Art oder Herstellung einer Handelsware.
CA	Kategorie (GS1 Temporär Code) Eine Klasse oder ein Bereich in einem Klassifikationsschema.

Verwendete Codes

CO	Farbe (GS1 Temporär Code) Beschreibung der verlangten/verfügbaren Farbe der Produkte.
FL	Aroma (GS1 Temporär Code) Die charakteristische Qualität der Güter.
HMT	Gefahrgut-Standardtext (GS1 Temporär Code) Code, der einen vereinbarten Standardtext für gefährliche Materialien angibt.
LOC	Lokationscode (GS1 Temporär Code) Dies ist ein Code zur Angabe, wo sich die elektronische Artikelsicherung an der Handelseinheit befindet. Werte existieren für die Anbringung auf der Aussenseite, versteckt im Inneren oder integriert in der Handelseinheit.
OAG	Ökologische Kontrollinstanz (GS1 Temporär Code) Ein Verwaltungsgremium zur Erstellung und Pflege von Standards bezüglich Bio-Produkten.
OCO	Ökologische Artikeleigenschaften (GS1 Temporär Code) Zur Angabe des organischen Zustands einer Handelseinheit oder von einer oder mehrerer seiner Zutaten.
OUM	Maßeinheit für die Bestellung (GS1 Temporär Code) Eine alternative Maßeinheit, mit der Handelseinheiten vom Händler bestellt, aber als andere Maßeinheit verkauft werden können.
SRN	Dienstleistungszuordnungsnummer (GS1 Temporär Code) Eine Nummer für die Identifikation eines Datenbankeintrags, der wiederkehrende Serviceleistungen speichert, z. B. Behandlung eines Patienten in einem Krankenhaus, Benutzung von Einrichtungen durch ein Mitglied einer Bibliothek, etc.
ST	Stil (GS1 Temporär Code) Spezifisches oder charakteristisches Design jeglicher Güter.
SUM	Maßeinheit für den Verkauf (GS1 Temporär Code) Beschreibung der Maßeinheit, die für den Verkauf von Handelseinheiten an den Endverbraucher benutzt wird.
SZ	Größe (GS1 Temporär Code) Jegliche gestaffelten Klassifikationen von Maßeinheiten, in denen Produkte unterteilt werden.
SZG	Größengruppe (GS1 Temporär Code) Eine Beschreibung der variablen Größe, die notwendig ist, um die Größe eines Produkts eindeutig in Verbindung mit der unverpackten Größendimension angeben zu können.
TYP	Code des Typs (GS1 Temporär Code) Dieser Code gibt den Typ der Warensicherung an der Handelseinheit an. Werte existieren für Akkustisch-magnetisch, Elektro-magnetisch, Tinte oder Farbstoff, Mikrowelle und Radio-Frequenztechnik.

Verwendete Codes

X11	Ernährungs- und Allergenhinweise (GS1 Temporär Code) Angabe, dass Ernährungs- und Allergenhinweise auf der Verpackung angebracht sind.
X12	Umwelt (GS1 Temporär Code) Angabe, dass Umweltmarkierungen (z.B. Recyclinghinweise) auf der Verpackung einer Handelseinheit angebracht sind.
X13	Ethisch (GS1 Temporär Code) Angabe, welche ethischen Handelsmarkierungen auf der Verpackung aufgebracht sind.
X14	Frei Formatiert (GS1 Temporär Code) Angabe, welche frei formatierten Markierungen auf der Verpackung sind.
X15	Verfalldatum (GS1 Temporär Code) Gibt den Typ des Ablauf-/Verfalldatums auf der Verpackung an.
X16	Nesting: Richtung (GS1 Temporär Code) Beschreibt die Anordnung zweier Teile, die speziell zusammen geschachtelt werden; ob sie in- oder aufeinander geschachtelt werden
X17	Hygiene-Verpackungsmarkierung (GS1 Temporär Code) Angabe, welche Hygieneinformation auf der Produktverpackung sind
X18	Gefährliche Komponenten können entfernt werden (GS1 Temporär Code) Angabe, ob im Artikel enthaltene gefährliche Bestandteile leicht entfernt werden können und somit den Recyclingprozess erleichtern
X19	Artikel enthält Verwertungsaufgaben (GS1 Temporär Code) Angabe, ob bestimmte Entsorgungsaufgaben für den Artikel bestehen, z.B. INTRASTAT.
X20	Artikel kann einfach demontiert werden (GS1 Temporär Code) Angabe, ob der Artikel mit Standard- Werkzeug von Verwertungseinrichtungen einfach demontiert werden kann.
X21	Harte Kunststoffverpackung (GS1 Temporär Code) Angabe, ob es der Artikel gemäß den gesetzlichen Regelungen des Zielmarktes eine harte Kunststoffverpackung ist oder darin enthalten ist
X22	Artikel ist ROHS konform? (GS1 Temporär Code) Angabe, ob ein Produkt konform mit der EU-Richtlinie RoHS ist
X23	Artikel ist Restmüll (GS1 Temporär Code) Angabe, ob der Artikel als Restmüll angesehen werden kann
X24	Artikel ist vom Kunden aufrüstbar oder wartbar (GS1 Temporär Code) Angabe, ob ein Produkt einfach aufrüstbar ist oder Teile vom Kunden ausgetauscht werden können.
X25	Artikel enthält kurzkettig gechlortes Paraffin (GS1 Temporär Code) Angabe, ob der Artikel oder seine Bestandteile Farben, Kunststoffe oder andere kurzkettig gechlorten Paraffine enthält

Verwendete Codes

X26	<p>Artikel enthält Pestizide (GS1 Temporär Code)</p> <p>Angabe, ob der Artikel als Chemikalie deklariert oder gekennzeichnet ist oder ob dieser Stoffe enthält, die als tödlich, oder gefährlich gekennzeichnet sind und das Wachstum von lebenden Organismen einschränken können.</p>
X27	<p>Artikel enthält Treibgas (GS1 Temporär Code)</p> <p>Angabe, ob der Artikel Treibgas oder Druckgas enthält.</p>
X28	<p>Artikel enthält Polyvinylchlorid (GS1 Temporär Code)</p> <p>Angabe, ob der Artikel Polyvinylchlorid (PVC) enthält, ein häufig verwendeter thermoplastischer Kunststoff</p>
X29	<p>Chemischer Artikel ist nicht für menschlichen Verzehr geeignet (GS1 Temporär Code)</p> <p>Angabe, dass der Artikel Flüssigkeiten, Gel, Leim, Pulver oder brennbare Flüssigkeit enthält und daher nicht menschlichen Verzehr geeignet ist.</p>
X30	<p>Entspricht nicht ROHS Forderungen (GS1 Temporär Code)</p> <p>Das im Artikel verwendete Material entspricht nicht den ROHS Forderungen</p>
X31	<p>Verpackungseigenschaften (GS1 Temporär Code)</p> <p>Angabe, ob die beschriebene Verpackungszusammensetzung gemietet, austauschbar, pfandpflichtig oder Einweg/nicht wiederverwendbar ist.</p>
X32	<p>Garantie: Datum des Inkrafttretens (GS1 Temporär Code)</p> <p>Datum, welches mit dem Garantie-Teil verbunden ist, üblicherweise ausgedrückt als Ereignisdatum, z.B. Beschaffungsdatum, Herstellungsdatum oder Lieferdatum.</p>
X33	<p>Garantieart (GS1 Temporär Code)</p> <p>Garantieart, die für das Teil verfügbar ist, z.B. Arbeitsleistung, Abstand, erweiterter Service.</p>
X35	<p>Garantieeinschränkung (GS1 Temporär Code)</p> <p>Legt die Beziehung zwischen verschiedenen Garantiebedingungen fest, z.B. „und“, „oder“, „die Stärkere“, „die Schwächere“.</p>
X36	<p>Saisonale Verfügbarkeit: Enddatum (GS1 Temporär Code)</p> <p>Gibt das Enddatum der saisonalen Verfügbarkeit einer Handelseinheit an.</p>
X37	<p>Saisonale Verfügbarkeit: Startdatum (GS1 Temporär Code)</p> <p>Gibt das Startdatum der saisonalen Verfügbarkeit einer Handelseinheit an.</p>
X38	<p>Saison: Kalenderjahr (GS1 Temporär Code)</p> <p>Dieses Element gibt das Kalenderjahr an, in dem die Handelseinheit verfügbar ist.</p>
X39	<p>Saisonparameter (GS1 Temporär Code)</p> <p>Angabe der Jahreszeit, in der die Handelseinheit verfügbar ist.</p>
X40	<p>Automatischer Abschaltvorgang (GS1 Temporär Code)</p> <p>Angabe, ob ein Teil mit einem automatischen Abschaltssystem an den Kunden geschickt wird</p>

Verwendete Codes

X41	Energieverbrauch: Kennzeichnung der codepflegenden Organisation (GS1 Temporär Code) Angabe der Organisation, die den Stromverbrauch von Waren im Zielmarkt reguliert.
X42	Nesting: Art (GS1 Temporär Code) Beschreibt, ob ein geschachteltes Teil in oder über dem anderen Teil liegt
X43	Display Größentyp-Code (GS1 Temporär Code) Stellt bestimmte Display-Szenarios dar, die für Maßangaben benötigt werden.
X44	Hersteller hat ein Rücknahmeprogramm (GS1 Temporär Code) Angabe, ob der Hersteller des Artikels ein Rücknahmeprogramm anbietet und die Artikel verschrottet, wiederaufbereitet oder recycled.
X45	Bildschirmauflösung (GS1 Temporär Code) Die Bildschirmauflösung eines Fernsehapparates oder von einem PC-Monitor.
X46	Ausrichtung: Reihenfolge (GS1 Temporär Code) Angabe der vom Hersteller gewünschten Reihenfolge von Anweisungen, wie der Artikel zum Verkauf ausgerichtet werden soll.
X47	Ausrichtung: Art (GS1 Temporär Code) Code, der die gewünschte Art der Ausrichtung des Artikels angibt.
X48	Energieverbrauch: Klassencode (GS1 Temporär Code) Klassencode aus einer Produktklassifikation, die Informationen über den Stromverbrauch liefert.
X49	Energieverbrauch: Name der Klassifikation (GS1 Temporär Code) Bezeichnung der Klassifikation, die Informationen über den Stromverbrauch liefert.
X50	Energieverbrauch: Subklasse (GS1 Temporär Code) Code, der eine untergeordnete Ebene in der Klassifikation angibt, die Informationen zum Stromverbrauch liefert.
X51	Energieverbrauch: Subklasse Name (GS1 Temporär Code) Name einer Subklasse, die die Informationen zum Stromverbrauch angibt.
X52	Bestätigungs-Status-Code (GS1 Temporär Code) Der CIC (Catalogue Item Confirmation) Bestätigungs-Code muss ein Typ von Codenummer sein, der automatisch durch ein Computersystem erzeugt werden kann.
X53	Bestätigungs-Status-Code-Beschreibung (GS1 Temporär Code) Enthält die Code-Beschreibung zu dem Code, der automatisch durch ein Computersystem erzeugt werden kann.
X54	Zusätzliche Bestätigungs-Status-Code-Beschreibung (GS1 Temporär Code) Bietet einen Weg, von Menschen eingegebene Informationen zu kommunizieren, die nicht von Maschine-zu-Maschine-Codes und Beschreibungen erfasst werden.

Verwendete Codes

X55	Korrekturmaßnahme (GS1 Temporär Code) Enthält den Code zur Korrekturmaßnahme, um den Grund festzuhalten, der das Problem verursachte.
X56	Erwartete Korrekturmaßnahme (GS1 Temporär Code) Enthält die erwartete Korrekturmaßnahme in von Menschen eingegebenen Informationen, die nicht von Maschine-zu-Maschine-Codes erfasst werden.
X57	Energieverbrauch: Codepflegende Organisation (GS1 Temporär Code) Codepflegende Organisation, deren Klassifikation Informationen über den Stromverbrauch liefert.
X58	Energieverbrauch: Codepflegende Organisation (GS1 Temporär Code) Codepflegende Organisation, deren Klassifikation Informationen über den Stromverbrauch liefert.
X59	Energieverbrauch: Codepflegende Organisation (GS1 Temporär Code) Codepflegende Organisation, deren Klassifikation Informationen über den Stromverbrauch liefert.
X60	Energieverbrauch: Codepflegende Organisation (GS1 Temporär Code) Codepflegende Organisation, deren Klassifikation Informationen über den Stromverbrauch liefert.
X61	Energieverbrauch: Codepflegende Organisation (GS1 Temporär Code) Codepflegende Organisation, deren Klassifikation Informationen über den Stromverbrauch liefert.
X62	Energieverbrauch: Codepflegende Organisation (GS1 Temporär Code) Codepflegende Organisation, deren Klassifikation Informationen über den Stromverbrauch liefert.
X63	Energieverbrauch: Codepflegende Organisation (GS1 Temporär Code) Codepflegende Organisation, deren Klassifikation Informationen über den Stromverbrauch liefert.
ZZZ	Gegenseitig vereinbart Selbsterklärend. Hinweise: Dieser Codewert wird im Verzeichnis D.04A gelöscht.

1153

Referenz, Qualifier
Qualifier für eine Referenzangabe.

AAQ	ULD-Identifikationsnummer (z.B. Container) [8260] Kennzeichnung (Buchstaben und/oder Nummern), die ein ULD (Unit load device, z. B. Frachtcontainer) identifizieren.
AAS	Transportdokumenten-Nummer [1188] Referenz zu einem Transportdokument, vergeben vom Frachtführer oder seinem Agenten.

Verwendete Codes

DQ	Lieferscheinnummer Referenznummer zu einem Lieferschein, vergeben vom Aussteller.
GN	Regierungsreferenznummer Eine Nummer zur Identifikation einer Regierungsreferenz. GS1 Beschreibung: Dieser Codewert sollte nicht zur Übermittlung der Steuernummer eines Unternehmens verwendet werden (siehe Code VA).
ON	Auftrags-/Bestellnummer (Käufer) [1022] Referenznummer, die ein Käufer für eine(n) Auftrag/Bestellung vergeben hat.
VN	Auftragsnummer (Lieferant) Referenznummer, die der Lieferant für eine Bestellung des Käufers vergeben hat.
1225	Nachrichtenfunktion, Code Code für die Funktion einer Nachricht.
1	Stornierung Die Nachricht storniert eine frühere Übertragung eines bestimmten Geschäftsvorfalles.
2	Ergänzung Nachricht enthält Positionen, die hinzugefügt werden sollen. GS1 Beschreibung: Die Nachricht enthält Informationen (z.B. Positionen, Waren, Zollangaben oder Transportausrüstung), die einer vorherigen Nachricht oder einer bestehenden Datenbank hinzuzufügen sind.
3	Löschung Nachricht enthält Positionen, die gelöscht werden sollen. GS1 Beschreibung: Die Nachricht enthält Informationen (z.B. zu Positionen, Waren, Zollangaben oder Transportausrüstung), die gegenüber einer vorherigen Nachricht oder einer bestehenden Datenbank zu löschen sind.
4	Änderung Nachricht enthält Positionen, die geändert werden sollen. GS1 Beschreibung: Die Nachricht enthält Informationen (z.B. zu Positionen, Waren, Zollangaben oder Transportausrüstung), die gegenüber einer vorherigen Nachricht oder einer bestehenden Datenbank zu ändern sind.
5	Ersatz Die Nachricht ersetzt eine vorherige Nachricht.
6	Bestätigung Eine Nachricht, die die Einzelheiten einer vorherigen Nachricht bestätigt, sofern eine derartige Bestätigung aufgrund der Absprachen der Handelspartner erforderlich ist oder empfohlen wird.

Verwendete Codes

7	Duplikat Die Nachricht ist ein Duplikat einer vorherigen Nachricht.
9	Original Ursprüngliche Übertragung in Verbindung mit einem bestimmten Geschäftsvorfall.
11	Antwort Nachricht beantwortet ein(e) frühere Nachricht/Dokument.
12	Nicht verarbeitet Nachricht zur Information, daß die referenzierte Nachricht vom Empfänger erhalten, aber noch nicht verarbeitet wurde.
13	Anfrage Code, der angibt, dass es sich bei der aktuellen Nachricht um eine Anfrage handelt.
15	Zur Erinnerung Wiederholte Nachrichtenübertragung zur Erinnerung.
16	Vorschlag Der Inhalt der Nachricht ist ein Vorschlag.
17	Storniert, zur Neuübertragung Referenzierte Nachricht storniert, Neuausgabe wird folgen.
23	Geschäftsvorfall gestoppt Nachricht bis zur späteren Freigabe nicht bearbeiten.
27	Nicht akzeptiert Nachricht zur Information, daß die referenzierte Nachricht vom Empfänger nicht akzeptiert wird.
29	Akzeptiert ohne Änderung Referenzierte Nachricht wird komplett akzeptiert.
31	Kopie Gibt an, daß die Nachricht eine Kopie einer bereits versendeten Originalnachricht ist, z.B. zur Aktion oder Information.
34	Akzeptiert mit Änderung Die referenzierte Nachricht wird akzeptiert, aber geändert.
35	Wiederholte Übertragung Erneute Übertragung einer bereits versandten Nachricht ohne Änderung.
42	Bestätigung durch bestimmte Mittel Die Bestätigung einer Nachricht, die zuvor durch andere Kommunikationsmittel, wie z. B. per Telefon, abgestimmt wurde.

Verwendete Codes

43	Zusätzliche Übertragung Nachricht, die schon über einen anderen Kommunikationsweg übertragen wurde. Diese Übertragung dient nur der Übermittlung elektronisch verarbeitungsfähiger Daten.
45	Annahme mit Vorbehalten Die Nachricht wird mit Vorbehalten angenommen.
46	Vorläufig Der Inhalt der Nachricht ist vorläufig.
47	Definitiv Der Inhalt der Nachricht ist endgültig.
55	Nur zur Benachrichtigung Der Empfänger darf die Informationen der Benachrichtigung nur zur Analyse verwenden.
60	Keine Aktion seit letzter Nachricht Code der angibt, daß seit der letzten Nachricht keine Aktion stattgefunden hat.
2005	Datums- oder Uhrzeits- oder Zeitspannen-Funktion, Qualifier Qualifier für die Funktion eines Datums, einer Uhrzeit oder einer Zeitspanne.
17	Lieferdatum/-zeit geschätzt Datum und/oder Zeit, an dem der Versender die Anlieferung von Waren erwartet.
137	Dokumenten/Nachrichten Datum/Zeit (2006) Ausstellungsdatum/-zeit eines Dokuments/Nachricht. Es kann die Beglaubigung einschließen.
171	Referenzdatum/-zeit Ausgabedatum einer Referenz.
361	Mindesthaltbarkeitsdatum Mindesthaltbarkeitsdatum.
2379	Datums- oder Uhrzeit- oder Zeitspannen-Format, Code Code für die Darstellung eines Datums, einer Uhrzeit oder einer Zeitspanne.
2	TTMMJJ Kalenderdatum: T = Tag, M = Monat, J = Jahr.
101	JJMMTT Kalenderdatum: J = Jahr, M = Monat, T = Tag.
102	JJJJMMTT Kalenderdatum: J = Jahrhundert/Jahr , M = Monat , T = Tag.

Verwendete Codes

104	MMWW-MMWW	Eine Zeitspanne, die durch Angabe der Startwoche in einem Monat und der Endwoche in einem Monat festgelegt ist. Die Daten sind als aufeinanderfolgende Zeichen ohne Bindestrich zu übermitteln.
107	TTT	Laufende Nummer des Tages innerhalb eines spezifizierten Jahres: T = Tag.
108	WW	Nummer der Kalenderwoche innerhalb eines spezifizierten Jahres: W = Woche.
109	MM	Nummer des Monats innerhalb eines spezifizierten Jahres: M = Monat.
110	TT	Nummer eines Tages in einen angegebenen Monat.
201	JJMMTTHHMM	Kalenderdatum einschließlich Zeit ohne Sekunden: J = Jahr, M = Monat, T = Tag, H = Stunde, M = Minute.
203	JJJJMMTTHHMM	Kalenderdatum einschließlich Zeit mit Minuten: J = Jahrhundert/Jahr, M = Monat, T = Tag, H = Stunde, M = Minute.
204	JJJJMMTTHHMMSS	Kalenderdatum einschließlich Zeit mit Sekunden: J = Jahrhundert/Jahr, M = Monat, T = Tag, H = Stunde, M = Minute, S = Sekunde.
401	HHMM	Zeit ohne Sekunden: H = Stunde, M = Minute.
501	HHMMHHMM	Zeitspanne ohne Sekunden: H = Stunde, M = Minute.
502	HHMMSS-HHMMSS	Format einer Zeitspanne, das ohne Bindestrich angegeben werden soll.
602	JJJJ	Kalenderjahr inklusive Jahrhundert J=Jahrhundert/Jahr
609	JJMM	Monat innerhalb eines Kalenderjahres: J = Jahrhundert/Jahr, M = Monat.
610	JJJJMM	Monat innerhalb eines Kalenderjahres: J = Jahrhundert/Jahr, M = Monat.
615	JJWW	Woche innerhalb eines Kalenderjahres: J = Jahrhundert/Jahr, W = Woche (erste Woche im Januar = Woche 01).
616	JJJJWW	Woche innerhalb eines Kalenderjahres: J = Jahrhundert/Jahr, W = Woche (erste Woche im Januar = Woche 01).

Verwendete Codes

713	JJMMTTHHMM-JJMMTTHHMM Format einer Zeitspanne, das in einer aktuellen Nachricht ohne Bindestrich angegeben werden soll.
715	JJWW-JJWW Zeitspanne, definiert durch Angabe der Startwoche eines Jahres, gefolgt von der Endwoche eines Jahres (beide ohne Jahrhundert). Die Daten werden ohne Bindestrich übertragen.
717	JJMMTT-JJMMTT Format einer Zeitspanne, das in einer aktuellen Nachricht ohne Bindestrich angegeben werden soll.
718	JJJJMMTT-JJJJMMTT Format einer Zeitspanne, das ohne Bindestrich angegeben werden soll.
719	JJJJMMTTHHMM-JJJJMMTTHHMM Eine Zeitspanne, die Jahrhundert, Jahr, Monat, Tag, Stunde und Minute enthält. Format einer Zeitspanne, das in einer aktuellen Nachricht ohne Bindestrich angegeben werden soll.
720	THHMM-THHMM Format einer Zeitspanne, das ohne Bindestrich angegeben werden soll, (T = Tag in der Woche; 1 = Montag; 2 = Dienstag; ... 7 = Sonntag).
801	Jahr Zur Angabe einer Anzahl von Jahren.
802	Monat Zur Angabe einer Anzahl von Monaten.
803	Woche Zur Angabe einer Anzahl von Wochen.
804	Tag Zur Angabe einer Anzahl von Tagen.
805	Stunde Zur Angabe einer Anzahl von Stunden.
806	Minute Zur Angabe einer Anzahl von Minuten.
810	Trimester Angabe der Anzahl von Trimestern (drei Monate).
811	Halber Monat Zur Angabe eines halben Monats.
21E	TTHHMM-TTHHMM (GS1 Temporär Code) Format einer Zeitspanne, das in einer aktuellen Nachricht ohne Bindestrich angegeben werden soll.

Verwendete Codes

3035	Beteiligter, Qualifier Qualifier, der dem Beteiligten eine spezifische Funktion zuordnet.
FW	Spediteur Partner, der die Warenbeförderung arrangiert.
LSP	Logistikdienstleister (GS1 Temporär Code) Partner, der einen anderen Partner mit logistischen Dienstleistungen versorgt (z. B. Umpacken der Waren des Lieferanten), die zu einer Wertsteigerung bei den Produkten führen.
SF	Versenden von Identifikation des Partners, bei dem die Waren verladen werden bzw. wurden.
SN	Lagernummer Ein Geschäftspartner, der ein Lager oder einen Speicher unterhält. GS1 Beschreibung: Nummer zur Identifikation eines Lagers.
SU	Lieferant Partner, der Waren und/oder Dienstleistungen liefert. GS1 Beschreibung: Partner, der Dienstleistungen und/oder Waren anbietet oder besitzt und diese verschickt oder für den Handel verfügbar macht.
3055	Verantwortliche Stelle für die Codepflege, Code Code für die verantwortliche Stelle einer Codeliste.
2	CEC (Commission of the European Communities) Allgemein: siehe auch Codes 140, 141, 142, 162. GS1 Beschreibung: Kommission der Europäischen Gemeinschaft
3	IATA (International Air Transport Association) Internationale Organisation der Luftfahrtindustrie. GS1 Beschreibung: Internationale Luftfrachtvereinigung
5	ISO (International Organization for Standardization) Internationale Organisation für Standardisierung.
6	UN/ECE (United Nations - Economic Commission for Europe) Vereinte Nationen-Europäische Wirtschaftskommission.
7	CEFIC (Conseil Europeen des Federation de l'Industrie Chimique) EDI-Projekt der Chemischen Industrie.
8	EDIFICE EDI-Forum der an der Computer- und Elektroindustrie interessierten Länder (EDI-Projekt für EDP/ADP-Sektor). GS1 Beschreibung: EDI-Forum für Unternehmen der Computer- und Elektronikbranche (EDI-Projekt EDV/ADV-Branche).

Verwendete Codes

9	GS1 GS1 (früher EAN International), eine Organisation der GS1 Mitglieds-Organisationen, die das GS1-System entwickelt. GS1 Beschreibung: EAN International.
10	ODETTE Organisation für den Datenaustausch durch Tele-Transmission in Europa (Projekt der europäischen Automobilindustrie).
17	S.W.I.F.T. Society For Worldwide Interbank Financial Telecommunications s.c.
28	EDITEUR (European book sector electronic data interchange group) Identifizierender Code für die Paneuropäische Benutzergruppe der Buchbranche, Verantwortliche Stelle zur Vergabe von Codewerten innerhalb der Buchbranche.
60	Vergeben von einer nationalen Handelsagentur Codeliste einer nationalen Agentur.
65	GS1 France Organisation, die für das GS1 System in Frankreich verantwortlich ist.
68	GS1 Italy Organisation, die für das GS1 System in Italien verantwortlich ist.
83	US, National Retail Federation Die National Retail Federation ist die Handelsvertretung für die gesamte US-Konsumgüterwirtschaft. Zur zusätzlichen Unterstützung und Weiterbildung werden auch standardisierte Codes für Farben und Größen für die Konsumgüterwirtschaft entwickelt und veröffentlicht.
84	DE, BRD (Gesetzgeber der Bundesrepublik Deutschland) Deutsche Legislative.
86	Vergeben vom Ersteller der Nachricht Codes, vergeben vom Ersteller der Nachricht.
87	Vergeben vom Frachtführer Codes, vergeben vom Frachtführer.
88	Vergeben vom Besitzer Vom Besitzer zugeteilt (z. B. in der Konstruktion verwendet).
89	Vergeben vom Distributeur Code, vergeben vom Distributeur.
90	Vergeben vom Hersteller Code, vergeben vom Hersteller.

Verwendete Codes

91	Vergeben vom Lieferanten oder seinem Agenten Code, vergeben vom Verkäufer oder seinem Agenten. GS1 Beschreibung: Code, vergeben vom Lieferanten oder seinem Agenten.
92	Vergeben vom Käufer oder seinem Agenten Code, vergeben vom Käufer oder seinem Agenten.
112	US, U.S. Census Bureau Das Statistische Bundesamt des US-amerikanischen Wirtschaftsministeriums.
113	GS1 US Organisation, die für das GS1 System in USA verantwortlich ist.
116	US, ANSI ASC X12 American National Standards Institute ASC X12.
131	DE, Bundesverband deutscher Banken Bundesverband deutscher Banken
136	GS1 UK Organisation, die für das GS1 System im Vereinigten Königreich verantwortlich ist.
137	AT, Verband oesterreichischer Banken und Bankiers Verband österreichischer Banken und Bankiers.
174	DE, DIN (Deutsches Institut fuer Normung) Deutsches Normungsinstitut
182	US, Standard Carrier Alpha Code (Motor) Organisation, die die SCAC Listen pflegt in Nord Amerika.
194	AU, AQIS (Australischer Quarantäne- und Inspektions- Service) Australischer Quarantäne- und Inspektions- Service
200	GS1 Netherlands Organisation, die für das GS1 System in den Niederlanden verantwortlich ist.
245	GS1 Denmark Organisation, die für das GS1 System in Dänemark verantwortlich ist.
246	GS1 Germany Organisation, die für das GS1 System in Deutschland verantwortlich ist.
260	Ediel Nordic forum Code zur Identifikation des Ediel Nordic forum, einer Standardisierungsorganisation für die EDI-Anwendung zwischen Anwendern im nordischen Energiesektor.
281	GS1 Belgium & Luxembourg Organisation, die für das GS1 System in Belgien und Luxemburg verantwortlich ist.

Verwendete Codes

286	SE, TCO (Tjänstemännens Central Organisation) Die schwedische "Confederation of Professional Employees".
294	GS1 Austria Organisation, die für das GS1 System in Österreich verantwortlich ist.
295	AU, Therapeutic Goods Administration (TGA) Australische Institution, die für die Verwaltung von Arzneimittelrecht in Australien verantwortlich ist.
297	IT, Ufficio IVA Amt, welches für die Verwaltung von MwSt-Nummern in Italien zuständig ist (Italienisches Institut für die Vergabe einer Ust-Nummer).
298	GS1 Spain Organisation, die für das GS1 System in Spanien verantwortlich ist.
316	GS1 Finland Organisation, die für das GS1 System in Finnland verantwortlich ist.
317	GS1 Brazil Organisation, die für das GS1 System in Brasilien verantwortlich ist.
324	GS1 Ireland Organisation, die für das GS1 System in Irland verantwortlich ist.
325	GS1 Russia Organisation, die für das GS1 System in Russland verantwortlich ist.
326	GS1 Poland Organisation, die für das GS1 System in Polen verantwortlich ist.
327	GS1 Estonia Organisation, die für das GS1 System in Estland verantwortlich ist.
376	PANTONE Organisation zur Vergabe von Farb-Codes
400	FAO (Food and Agriculture Organisation) Ernährungs- und Landwirtschaftsorganisation der Vereinten Nationen.
CEN	Comite European de Normalisation (GS1 Temporär Code) Europäisches Normungsinstitut.
PMS	Pantone Matching System (GS1 Temporär Code) Pantone Abstimmungs-System.
RAL	DE, Deutsches Institut für Gütersicherung und Kennzeichnung (GS1 Temporär Code)
TGA	AU, Therapeutic Goods Administration (GS1 Temporär Code) Australische Administration, die für die Regulierung therapeutischer Waren in Australien verantwortlich ist.

Verwendete Codes

X5	IT, Ufficio IVA (GS1 Temporär Code) Ufficio responsabile gestione partite IVA, Italy (Italienisches Institut für die Vergabe von Mehrwertsteuer-Identifikationsnummern).
X6	Vergeben vom Logistikdienstleister (GS1 Temporär Code) Codes, vergeben vom Logistikdienstleister.
ZZZ	Gegenseitig vereinbart Ein Code, angegeben in einer Codeliste, der als Zwischenlösung von Handelspartnern vereinbart ist, bis ein genauer Code in der Codeliste festgelegt werden kann.
3227	Ortsangabe, Qualifier Qualifier für die Funktion einer Ortsangabe.
7	Lieferort (3246) Ort, an den die Waren laut Transportbedingungen des Vertrages endgültig geliefert werden sollen.
4233	Markierungsanweisungen, Code Code für Markierungsanweisungen.
33E	Ausgezeichnet mit der Nummer der Versandeinheit - NVE (SSCC)(GS1 Temporär Code) Gibt an, dass die Nummer der Versandeinheit, NVE (SSCC), auf einem Packstück angebracht ist.
IEN	Packstück-Identitätsnummer (GS1 Temporär Code) Nummer zur eindeutigen Identifikation eines Packstücks.
4347	Produkt-/Erzeugnisnummer, Qualifier Qualifier für eine Produkt-/Erzeugnisnummer.
1	Zusätzliche Identifikation Information, die die Produktidentifikation spezifiziert und qualifiziert.
6063	Menge, Qualifier Qualifier für die Bedeutung einer Menge.
12	Ausgelieferte Menge Menge, die durch den Verkäufer geliefert wurde.
6311	Messung, Zweck, Qualifier Qualifier für den Zweck einer Messung.

Verwendete Codes

PD	Physische Größe (bestelltes Produkt) Die angegebenen Maßangaben beziehen sich auf physische Größe eines Produkts, Materials oder eines Packstücks. GS1 Beschreibung: Die Restriktion "bestelltes Produkt" kann ignoriert werden.
6313	Gemessene Dimension, Code Code für die Dimension der zu messenden Maßangabe.
A	Konsolidiertes Gewicht Das gemessene konsolidierte Gewicht.
AAA	Nettogewicht einer Einheit GS1 Beschreibung: Gewicht (Masse) der Ware an sich ohne Verpackung.
AAB	Bruttogewicht einer Einheit [6292] Gewicht (Masse) von Waren inklusive Verpackung, aber ohne Transportmittel des Frachtführers.
AAC	Gesamtnettogewicht Gesamtwarengewicht ohne Verpackung. GS1 Beschreibung: "Gesamt" meint in diesem Zusammenhang die Summe der Nettogewichte aller Positionen.
AAD	Gesamtbruttogewicht [6292] Gewicht (Masse) von Waren inklusive Verpackung, aber ohne Transportmittel des Frachtführers. GS1 Beschreibung: "Gesamt" meint in diesem Zusammenhang die Summe der Bruttogewichte aller Positionen.
AAJ	Anzahl der Einheiten pro Palette Anzahl der Einheiten, die auf einer Palette sind. GS1 Beschreibung: Ein Hinweis auf die Anzahl von Einheiten auf einer beladenen Palette. Der Wert, der durch diesen Code angegeben wird, errechnet sich durch Multiplikation der Anzahl von Einheiten pro Lage mit der Anzahl von Lagen pro Palette.
AAK	Fettgehalt Angabe des Fettgehalts eines Produktes.
AAL	Nettogewicht GS1 Beschreibung: Warengewicht (Masse) ohne Verpackung. GS1 Anwendungshinweis: Das Anwendungsfeld dieses Codes ist der Transportbereich und diesbezügliche Tätigkeiten wie die Vorbereitung der Waren in Sendungen für den Versand.
AAO	Luftfeuchtigkeit Selbsterklärend.

Verwendete Codes

AAP	Spannung Selbsterklärend.
AAQ	Energieverbrauch Wert des Energieverbrauchs.
AAR	Wärmeverlust Selbsterklärend.
AAU	Betriebstemperatur Über die Temperatur gekennzeichnetes System oder Prozeß, arbeitet entsprechend den Spezifikationen.
AAW	Bruttovolumen Das festgestellte Volumen unabhängig von Faktoren wie Temperatur oder Schwerkraft. GS1 Beschreibung: Die Anwendung dieses Codes bezieht sich auf Inhalte, d.h. Gase oder Flüssigkeiten, die sich unter gewissen Umständen ausdehnen oder zusammenziehen.
AAX	Nettovolumen Das festgestellte Volumen nach Berichtigung um Faktoren wie Temperatur oder Schwerkraft. GS1 Beschreibung: Die Anwendung dieses Codes bezieht sich auf Inhalte, d.h. Gase oder Flüssigkeiten, die sich unter gewissen Umständen ausdehnen oder zusammenziehen.
AAY	Wassergehalt Wassergehalt eines Produkts.
ABF	Legemaß Breite (ausgerollt) Die Breite eines Produktes, wenn es ausgerollt ist.
ABG	Legemaß Länge (ausgerollt) Die Länge eines Produktes, wenn es ausgerollt ist.
ABH	Legemaß Fläche (ausgerollt) Die Fläche eines Produktes, wenn es ausgerollt ist.
ABI	Original Stammwürze Messung von Hopfen- und Malzgehalt im Bier vor der Vergärung.
ABJ	Volumen Das Fassungsvermögen (Luftraum) eines Produkts. GS1 Beschreibung: Der Gebrauch dieses Codes bezieht sich auf den Luftraum, den eine Verpackung aufnehmen kann.
ABK	Winkel Der Winkel eines Objektes.

Verwendete Codes

ABL	Abstand horizontal links Horizontaler Abstand vom äußersten linken Rand der Verpackung zu der Mitte der Bohrung, in die der Stift eingesetzt ist.
ABM	Abstand vertikal Oberseite Vertikaler Abstand von der Oberseite der Packung auf der Oberseite der Bohrung, in die der Stift eingesetzt ist.
ABO	Produktfestigkeit, chemisch Die Summe der einzelnen chemischen Wirkstoffe in einem Produkt.
ABP	Chemische Produktstärke Grundlage(Menge), die für die Festlegung der chemischen Produktfestigkeit verwendet wird.
ABQ	Alkoholprozent (Volumen) Der Alkoholprozentsatz, der in einer Flüssigkeit enthalten ist.
ACG	Gebührenpflichtiges Gewicht Das Gewicht, auf dem Gebühren basieren.
ACN	Veranschlagtes Bruttogewicht Geschätztes Gewicht (Masse) von Gütern, inklusive Verpackung und ohne der des Frachtführers. GS1 Beschreibung: Geschätztes Gewicht (Masse) von Waren inklusive Verpackung, aber ohne Transportmittel des Frachtführers.
ACP	Veranschlagtes Volumen Geschätzte Größe oder Mass von allem Dreidimensionalem. GS1 Beschreibung: Der Gebrauch dieses Codes bezieht sich auf den Luftraum, den eine Verpackung aufnehmen kann.
ACV	Lademeter Länge in einem Fahrzeug, wobei die komplette Breite und Höhe über diese Länge für die Güter benötigt wird.
ADJ	Oberfläche (GS1-Code) Eine Messung in Bezug auf eine Oberfläche.
ADX	Aktuelles Füllgewicht des Transportbehälters Aktuelles Füllgewicht eines Transportbehälters.
ADY	Maximal-Kapazität des Transportbehälters Maximalkapazität eines Transportbehälters.
ADZ	Deklariertes Nettogewicht Das angegebene Nettogewicht eines oder mehrerer Produkte, das für Rechnungsstellung, Zoll oder Transport benötigt wird. GS1 Beschreibung: Das Anwendungsfeld dieses Codes sind die Bereiche Transport und/oder Zoll.

Verwendete Codes

AEA	Ladehöhe Maximale Höhe von Produkten oder Packungen, die auf ein bestimmtes Transportgerät oder -ausstattung, wie eine Palette, geladen wird.
AEB	Stapelhöhe Maximale Höhe, bis zu der man dasselbe Produkt oder Packstücke für die Lagerung übereinanderstapeln darf.
AEI	Abtropfgewicht Das Gewicht eines Produktes, nachdem alle Flüssigkeiten aus der Verpackung entfernt wurden.
AEV	Fruchtsäure Messung des Fruchtsaft-Säuregehalts. GS1 Beschreibung: Säuregehalt in Fruchtsaft gemessen als PH-Wert 8,2.
AEW	Penetration Gemessene Kraft, um einen Penetrationsstempel in eine geschälte Frucht zu treiben.
AEX	Durofel Maßangabe für die Elastizität von Fruchtfleisch gemessen mit einem Penetrationsstempel. GS1 Beschreibung: Maßangabe für die Elastizität von Fruchtfleisch. Es wird mit einem Penetrationsstempel gemessen und als Prozentsatz ausgedrückt.
AEY	Saftanteil pro 100 Gramm Saftanteil basierend auf 100 Gramm des Gesamtgewichts. GS1 Beschreibung: Saftanteil basierend auf 100 Gramm der gesamten Frucht ausgedrückt als Prozentsatz.
AEZ	Obstfärbung Farbmessung der Fruchtschale. GS1 Beschreibung: Färbung der Fruchtschale, gemessen mit Farbvergleichen. Es gibt den Reifegrad der Frucht oder die Handelsqualität an.
AFB	Durofel D10 Maßangabe für die Elastizität von Fruchtfleisch. Es wird mit einem Penetrationsstempel, dessen Durchmesser 10 beträgt, gemessen. GS1 Beschreibung: Maßangabe für die Elastizität von Fruchtfleisch. Es wird mit einem Penetrationsstempel, dessen Durchmesser 10 beträgt, gemessen. Diese Maßangabe wird in Prozent ausgedrückt.

Verwendete Codes

AFC	Durofel D25 Maßangabe für die Elastizität von Fruchtfleisch. Es wird mit einem Penetrationsstempel, dessen Durchmesser 25 beträgt, gemessen. GS1 Beschreibung: Maßangabe für die Elastizität von Fruchtfleisch. Es wird mit einem Penetrationsstempel, dessen Durchmesser 25 beträgt, gemessen. Diese Maßangabe wird in Prozent ausgedrückt.
AFD	Durofel D50 Maßangabe für die Elastizität von Fruchtfleisch. Es wird mit einem Penetrationsstempel, dessen Durchmesser 50 beträgt, gemessen. GS1 Beschreibung: Maßangabe für die Elastizität von Fruchtfleisch. Es wird mit einem Penetrationsstempel, dessen Durchmesser 50 beträgt, gemessen. Diese Maßangabe wird in Prozent ausgedrückt.
AFE	Maximales Stapelgewicht Das Maximum, bis zu dem ein Produkt oder eine Verpackung aufeinandergestapelt werden kann, ohne zerdrückt zu werden.
AFF	Brutto-Maßangabe des Rauminhalts Der Gesamt-Rauminhalt, den ein Produkt in Anspruch nimmt, unter Berücksichtigung aller hervorstehender Teile, den man durch Multiplikation der maximalen Länge, Breite und Höhe ermittelt.
AFG	Fett in Trockenmasse (Prozentsatz) Prozentualer Fettanteil in der Trockenmasse
AFH	Zuckergehalt Messung des Zuckergehalts der Lösung.
AFI	Hydrate in einem alkohol. Produkt nach Flaschenabfüllung Der Hydratgehalt, der in einem alkoholischen Produkt nach der Flaschenabfüllung enthalten ist.
AFJ	Trockenanteil Der Nicht-Wasser Anteil. GS1 Beschreibung: Trockenanteile eines alkoholischen Produkts.
AFT	Farbtiefe Die Anzahl verschiedener Farben, die in einem Bild oder Display wiedergegeben werden.
AFU	Farbtiefe, Maximum Die maximale Anzahl verschiedener Farben, die in einem Bild oder Display wiedergegeben werden.
AFV	Auflösung Die Anzahl Punkte oder Pixel, die ein Bild ausmachen.
AFW	Auflösung, Maximum Die maximale Anzahl Punkte oder Pixel, die ein Bild ausmachen.

Verwendete Codes

AFX	Schallschluckkoeffizient Der Wert der Schallenergie, die eine Oberfläche absorbiert und reflektiert, gemessen mit verschiedenen Frequenzen.
BNU	Nummer des Stöpsellochs Zur Angabe der Stöpsellochnummern, wenn mehr als ein Loch im Produkt oder der Verpackung vorhanden ist.
BNV	Anzahl innere Packstücke
BNW	Anzahl Handelseinheiten der nächsten Ebene in den inneren Packstücken Die Anzahl Handelseinheiten der nächst niedrigeren Ebene in physikalisch nicht codierten Gruppen (innere Packstücke).
BNX	Anzahl Handelseinheiten pro Palettenlage Die Anzahl Handelseinheiten, die auf einer einzelnen Palettenlage enthalten ist.
BNY	Höhe einer gepackten Lage Die Höhe einer einzelnen Lage gepackter Produkte.
BNZ	Gewicht des Verpackungsmaterials, hautenge Abdeckung Gewicht des Verpackungsmaterials, welches für eng anliegende Abdeckung verwendet wird (z.B. beim Verpacken von Fleisch, Geflügel, Käse und andere Lebensmittel).
BRB	Kennzeichnung von Bestandteilen für den Recycling-Prozentsatz Prozentsatz von Bestandteilen einer Handelseinheit, die kennzeichnet, wie die Produktzerlegung ermöglicht wird
BRC	Prozentsatz erneuerbarer Kunststoffbestandteile bezogen auf Nettogewicht Der Prozentsatz an Kunststoffbestandteilen, die nur aus kurzfristig erneuerbarem Pflanzenmaterial erzeugt sind, bezogen auf das Nettogewicht des Produkts
BRD	Klemmendruck, erforderlich Der Druck, den eine Klemmbefestigung zur Verfügung stellen sollte.
BUP	Anzahl der Basiseinheiten pro Palette (GS1 Temporär Code) Die Anzahl der Basiseinheiten auf einer Palette.
CF1	Koloniebildende Einheiten (GS1 Temporär Code) Mikro-organische Kolonien, die unter bestimmten Voraussetzungen gezählt werden können.
CT	Packungsinhalt Dieser Code gibt in Zusammenhang mit anderen Datenelementen des Segments den gemessenen Inhalt einer Packung an.
DBX	Grad Öchsle (GS1 Temporär Code) Die Zuckergehalt.
DI	Durchmesser Durchmesser eines Artikels.

Verwendete Codes

DLL	<p>Verdünnte Flüssigkeit (GS1 Temporär Code)</p> <p>Das Volumen einer Flüssigkeit, das aus der Zugabe eines Verdünnungsmittels resultiert, z.B. 200 ml unverdünnter Orangensaft, nach Verdünnung mit Wasser entspricht das Volumen der verdünnten Flüssigkeit einem Liter.</p>
DN	<p>Dichte</p> <p>Die gemessene Dichte.</p>
DP	<p>Tiefe</p> <p>Die gemessene Tiefe.</p>
ENE	<p>Nährwertangabe (GS1 Temporär Code)</p> <p>Eine Maßangabe für den Energiewert eines Artikels.</p>
G	<p>Bruttogewicht</p> <p>[6292] Gewicht (Masse) von Waren inklusive Verpackung, aber ohne Transportmittel des Frachtführers.</p> <p>GS1 Beschreibung: Das Anwendungsfeld dieses Codes ist der Transportbereich und diesbezügliche Tätigkeiten wie die Vorbereitung der Waren in Sendungen für den Versand.</p>
HT	<p>Höhenmaßangabe</p> <p>Numerischer Wert der Höhe.</p>
HYE	<p>Hydratgehalt (GS1 Temporär Code)</p> <p>Hydratgehalt eines alkoholischen Produktes.</p>
ID	<p>Innendurchmesser</p> <p>Der gemessene Innendurchmesser.</p> <p>GS1 Beschreibung: Eine Maßangabe des inneren Durchmessers einer Rolle, Tube, Röhre oder Ringes.</p>
LAY	<p>Anzahl der Lagen (GS1 Temporär Code)</p> <p>Anzahl der Lagen eines Produkts oder mehrerer Produkte, innerhalb eines Packstücks, Container, Palette, usw.</p> <p>GS1 Beschreibung: Anzahl der Lagen eines Produkts oder mehrerer Produkte, innerhalb eines Packstücks, Container, Palette, usw.</p>
LN	<p>Längenmaßangabe</p> <p>(6168) Länge von Stücken oder Packstücken für Transportzwecke.</p>
MDM	<p>Maximale Nachfrage (GS1 Temporär Code)</p> <p>Die höchste Nachfrage innerhalb einer Lieferperiode, die während eines Erhebungszeitraums erfaßt wurde.</p>
NPL	<p>Anzahl Lagen pro Palette (GS1 Temporär Code)</p> <p>Die Anzahl der Lagen je Palette.</p>
NPP	<p>Anzahl von Palettenplätzen (GS1 Temporär Code)</p> <p>Die Anzahl von Palettenplätzen die benötigt werden, um Paletten zu lagern oder zu transportieren (möglicherweise gestapelt).</p>

Verwendete Codes

OD	Außendurchmesser Der gemessene Aussendurchmesser. GS1 Beschreibung: Eine Maßangabe des äußeren Durchmessers einer Rolle, Tube, Röhre oder Ringes.
PMC	Netto-Maßangabe des Rauminhalts (GS1 Temporär Code) Eine Maßangabe des Nettorauminhalts einer Verpackung.
PWF	Leistungskennzahl (GS1 Temporär Code) Der Anteil des Energieverlustes (Leistung in kW) zum Gesamtenergieaufwand (Produkt aus der Primärspannungen in Volt und der Stromstärke in Ampere in kVa). Wenn ein Gerät mit gedrosselter Leistung betrieben wird, ist die Leistungskennzahl kleiner als eins.
RA	Relative Luftfeuchtigkeit Die gemessene Luftfeuchtigkeit.
RJ	Rockwell C Härte in der Rockwell C Scala.
SAA	Produktstärke (GS1 Temporär Code) Produktstärke ausgedrückt als Absolutwert der aktiven Inhaltsstoffe.
SCC	Zuckergehalt (GS1 Temporär Code) Zuckergehalt eines alkoholischen Produktes.
SF	Stapelfaktor (GS1 Temporär Code) Maximale Anzahl von Einheiten, die aufeinander gestapelt werden können, exclusive der untersten Lage.
SPG	Spezifische Schwerkraft (GS1 Temporär Code)
SPV	Produktstärke-Basis (GS1 Temporär Code) Maßangabe der Produktbasis, die die Produktstärke beinhaltet.
SSZ	Rastergröße (GS1 Temporär Code) Angabe der verfügbaren Maßoptionen für einen auftragsabhängig produzierten Artikel (CSA), z.B. 10 Meter Holzplanken in Schrittgrößen von 2 Metern.
T	Taragewicht Gewicht ohne Waren und losem Zubehör.
TC	Temperatur Eine Maßangabe in bezug auf die Temperatur.
TH	Stärke (Dicke) Die gemessene Dicke.
TN	Dauer Messung der Länge einer bestimmten Zeitspanne.
UCO	Einheiten pro Packstück (GS1 Temporär Code) Die Anzahl identifizierter Einheiten pro Packstück.

Verwendete Codes

ULY	Anzahl der Einheiten pro Lage (GS1 Temporär Code) Anzahl der Einheiten eines Produkts oder eines Packstücks pro Lage eines Packstücks, einem Container, einer Palette, usw.
WD	Breitenabmessungen Numerischer Wert der Breite.
WRM	Gewicht pro laufender Meter (GS1 Temporär Code) Ein Code, der das Gewicht pro laufendem Meter von Bodenbelägen über eine ausgelegte Fläche angibt.
WSM	Gewicht pro Quadratmeter (GS1 Temporär Code) Ein Code, der das Gewicht pro Quadratmeter von Bodenbelägen über eine ausgelegte Fläche angibt.
X01	Säuregehalt im Fleisch (1 Stunde nach Schlachtung) Säuregehalt oder Qualität des Fleisches angegeben als ein ph-Wert, der 1 Stunde nach der Schlachtung gemessen wurde.
X02	Säuregehalt im Fleisch (12 Stunden nach Schlachtung) Säuregehalt oder Qualität des Fleisches angegeben als ein ph-Wert, der 12 Stunden nach der Schlachtung gemessen wurde.
X03	Säuregehalt im Fleisch (24 Stunden nach Schlachtung) Säuregehalt oder Qualität des Fleisches angegeben als ein ph-Wert, der 24 Stunden nach der Schlachtung gemessen wurde.
X04	Säuregehalt im Fleisch (36 Stunden nach Schlachtung) Säuregehalt oder Qualität des Fleisches angegeben als ein ph-Wert, der 36 Stunden nach der Schlachtung gemessen wurde.
X05	Säuregehalt im Fleisch (48 Stunden nach Schlachtung) Säuregehalt oder Qualität des Fleisches angegeben als ein ph-Wert, der 48 Stunden nach der Schlachtung gemessen wurde.
X11	Winkel (GS1 Temporär Code) Der Winkel eines Gegenstandes.
X12	Fläche (GS1 Temporär Code) Die Fläche, die ein Gegenstand einnimmt.
X13	Säuregehalt im Fleisch (GS1 Temporär Code) Säuregehalt oder Qualität des Fleisches angegeben als ein ph-Wert.
X16	Schlachtgewicht (GS1 Temporär Code) Warmgewicht nach der Schlachtung.
X17	Stapelfaktor (GS1 Temporär Code) Maximale Anzahl von Einheiten, die aufeinander gestapelt werden können, inclusive der untersten Lage.
X1E	Anzahl Einheiten auf der Breite einer Lage (GS1 Temporär Code) Anzahl der Einheiten eines Produkts oder eines Packstücks, die die Breite einer Lage eines Packstücks, einem Container, einer Palette, usw. ausmacht.

Verwendete Codes

X2E	Anzahl Einheiten in der Tiefe einer Lage (GS1 Temporär Code) Anzahl der Einheiten eines Produkts oder eines Packstücks, die die Tiefe einer Lage eines Packstücks, einem Container, einer Palette, usw. ausmacht.
X6E	Prozentuale Nestbarkeit (GS1 Temporär Code) Prozentuales Ausmaß, wie ein Gegenstand in einen gleichartigen Gegenstand gestapelt/geschachtelt werden kann.
X7E	Bruttogewicht einschließlich Hilfsmittel des Frachtführers (GS1 Temporär Code) Gewicht (Masse) von Waren inklusive Verpackung und Transportmittel des Frachtführers. In diesem Zusammenhang bedeuten die "Hilfsmittel des Frachtführers" alle sich nicht selbstbewegenden Materialressourcen, die zum Transport und zur Handhabung der Güter notwendig sind, z.B. Paletten, Container, usw. GS1 Anwendungshinweis: Das Anwendungsfeld dieses Codes ist der Transportbereich und diesbezügliche Tätigkeiten wie die Vorbereitung der Waren in Sendungen für den Versand.
X8E	Horizontaler Abstand des Stöpsellochs von der äußersten linken Ecke der Verpackung (GS1 Temporär Code) Horizontaler Abstand des Mittelpunkts des Lochs, in das der Stöpsel gesteckt wird zur äußersten linken Ecke der Verpackung.
X9E	Vertikaler Abstand des Stöpsellochs zur Oberseite (GS1 Temporär Code) Vertikaler Abstand von der Oberseite der Verpackung zum oberen Ende des Lochs, in das der Stöpsel gesteckt wird.
ZWA	Abfallanteil Der gemessene Abfallanteil.
6411	Maßeinheit, Code Code für die Maßeinheit.
001	Barrel (205 Liter, 45 Gallonen) (GS1-Code)
002	Gradtage (GS1-Code)
003	Gigakalorien (GS1-Code)
04	Kleiner Zerstäuber
23	Gramm pro Kubikzentimeter
25	Gramm pro Quadratzentimeter GS1 Beschreibung: Eine Gewichtsmessung in Form von Gramm pro Quadratzentimeter.
28	Kilogramm pro Quadratmeter GS1 Beschreibung: Eine Gewichtsmessung ausgedrückt in Kilogramm pro Quadratmeter.
37	Unzen pro Quadratfuß, (30,48cm ²)
59	Teile pro Million (ppm)

Verwendete Codes

64	Pound per square inch, gauge Maßeinheit, ausgedrückt in
2N	Dezibel
2X	Meter pro Minute GS1 Beschreibung: Eine Messung der Geschwindigkeit in Metern pro Minute.
4K	Milliampere
4L	Megabyte GS1 Beschreibung: Eine Einheit für Computerspeicher gleich 1.048.576 (d.h.2 hoch 20) Bytes.
4O	Microfarad GS1 Beschreibung: Ein millionstel Farad. Ein Farad ist die Kapazität eines Kondensators. Zwischen den Platten herrscht ein Potential von 1 Volt und einer Ladung von 1 Coulomb.
4P	Newtonmeter
A25	Pferdestärken (PS)
A86	Gigahertz GS1 Beschreibung: Hertz mit 10*9 multipliziert.
A99	Bit Eine Informationseinheit gleich einem binären Zeichen.
ACR	Morgen GS1 Beschreibung: Morgen (4840 yd ²)
AD	Byte GS1 Beschreibung: Eine im Computer gespeicherte Informationseinheit, gleich 8 bit.
AMH	Amperestunde GS1 Beschreibung: Amperestunde (3,6kC)
AMP	Ampere
AMT	Betrag (GS1-Code) Die Messung eines monetären Betrags.
ANN	Jahr GS1 Beschreibung: Die Auffassung eines Jahres als Maßeinheit.
APX	Troyunze (31,10348 g) (GS1-Code)
APZ	
ASM	Alkoholgehalt pro Masse GS1 Beschreibung: Alkoholgehalt ausgedrückt als Masse.

Verwendete Codes

ASU	Alkoholgehalt pro Volumen GS1 Beschreibung: Alkoholgehalt ausgedrückt als Volumen.
AV	Kapsel GS1 Beschreibung: Gekapselte Darreichungsform für Medikamente
B13	Joule pro Quadratmeter Eine Maßeinheit für Wärmeenergie dargestellt in Joule pro Quadratmeter.
B17	Soll-Buchungen Eine Zählereinheit, die die Anzahl der EIngänge auf der Soll-Seite eines Kontos definiert
BAR	Bar GS1 Beschreibung: Eine Maßeinheit gleichwertig zu 106 dines pro Quadratzentimeter.
BTU	Britische Termaleinheit GS1 Beschreibung: Britische Thermaleinheit (1055 Kilojoule)
C0	Telefoneinheit GS1 Beschreibung: Maßeinheit für Telefongespräche. Codewart ist C0 (C Null).
C60	Ohm Zentimeter GS1 Beschreibung: Maßeinheit ausgedrückt in Ohm Zentimeter.
C79	
CDL	Candela GS1 Beschreibung: Einheit zur Messung der Lichtstärke.
CEL	Grad Celsius
CF2	Koloniebildende Einheiten pro Gramm (GS1-Code) Koloniebildende Einheiten pro Gramm ist eine Maßeinheit für Mikro-Organismen in Lebensmitteln, wie Bakterien. Mikro-Organismen bilden Kolonien, die unter bestimmten Voraussetzungen gezählt werrden können.
CLT	Zentiliter GS1 Beschreibung: Eine Einheit zur Messung des Volumens gleichwertig zu einem hundertstel Liter.
CMK	Quadratzentimeter
CMQ	Kubikzentimeter GS1 Beschreibung: Ein System zur Volumenmessung basierend auf Kubikzentimeter.
CMT	Zentimeter
D19	Quadratmeter Kelvin pro Watt Thermische Maßeinheit angegeben in Quadratmeter Kelvin pro Watt.

Verwendete Codes

D21	<p>Quadratmeter pro Kilogramm</p> <p>GS1 Beschreibung: Maßeinheit ausgedrückt in Quadratmeter pro Kilogramm.</p>
D32	<p>Terawatt Stunde</p> <p>Maßeinheit, ausgedrückt in Terawatt Stunden</p>
D5	<p>Kilogramm pro Quadratzentimeter</p> <p>Maßeinheit, ausgedrückt in Kilogramm pro Quadratzentimeter</p>
D55	<p>Watt pro Quadratmeter Kelvin</p> <p>Maßeinheit für thermische Leitfähigkeit angegeben in Watt pro Quadratmeter Kelvin.</p>
D68	
DAY	<p>Tag</p> <p>GS1 Beschreibung: Die Auffassung eines Tages als Maßeinheit.</p>
DD	<p>Grad</p> <p>GS1 Beschreibung: Temperatur-Maßeinheit.</p>
DMQ	<p>Kubikdezimeter</p> <p>GS1 Beschreibung: Maßeinheit ausgedrückt in Kubikdezimeter.</p>
DMT	<p>Dezimeter</p>
DOS	<p>Dosis (GS1-Code)</p> <p>Eine verordnete Medizinration.</p>
DRG	<p>Dragée (GS1-Code)</p> <p>Anzahl Dragées (ummantelte Tabletten), die in einer Artikelverpackung als Maßeinheit enthalten sind.</p>
DZN	<p>Dutzend</p> <p>GS1 Beschreibung: Eine Maßeinheit von 12 oder Gruppe von 12.</p>
E09	
E10	
E11	
E27	
E31	
E32	
E34	<p>Gigabyte</p> <p>Eine Informationseinheit gleich 10 E9 bytes.</p>
E37	<p>Pixel</p> <p>Eine Zählereinheit, die die Anzahl Pixel definiert (Pixel: Bildelement).</p>

Verwendete Codes

E38	Megapixel Eine Zählereinheit gleich 10 E6 (1000000) Pixel (Bildelemente).
E39	DPI, Dots per inch Eine Informationseinheit, die die Anzahl Punkte pro inch als Messung der Auflösung oder Schärfe eines Bildes definiert.
EA	Jedes einzelne (Eines)
EV	Umschlag GS1 Beschreibung: Eine Maßeinheit betreffend die Anzahl Umschläge.
FAH	Grad Fahrenheit
FOT	Fuß GS1 Beschreibung: Fuß (0,3048 m)
FP	Pound per square foot Maßeinheit, ausgedrückt in pound per square inch, gauge
FTK	Square foot Maßeinheit, ausgedrückt in square foot
FTQ	Kubikfuß
GL	Gramm pro Liter
GLI	Gallone (UK) GS1 Beschreibung: Gallone (4,546092 dm ³)
GM	Gramm pro Quadratmeter GS1 Beschreibung: Einheit zur Messung von Gramm pro Quadratmeter.
GRM	Gramm
GRO	Gross GS1 Beschreibung: Eine Maßeinheit von 12 Dutzend.
GV	Gigajoule
GWH	Gigawatt-Stunde GS1 Beschreibung: Gigawatt-Stunde (1Million kW/h)
H87	
HLT	Hektoliter
HMT	HECTOMETER Eine Einheit linearer Messung gleich 10 E2 Meter.
HTZ	Hertz GS1 Beschreibung: Ein Zyklus pro Sekunde.

Verwendete Codes

HUR	Stunde
INH	Zoll GS1 Beschreibung: Zoll (25,4 mm)
INK	Square inch Maßeinheit, ausgedrückt in square inch
JM	
JOU	Joule
K51	
KAH	Kilowattstunde (GS1-Code) Maßeinheit ausgedrückt in Kilowattstunden.
KB	Kilobyte
KBA	Kilobar
KCL	Kilokalorie (GS1-Code) Maßeinheit für den wärmeerzeugenden Wert eines Stoffs (= 1000 cal).
KEL	Kelvin
KGM	Kilogramm
KHZ	Kilohertz
KJO	Kilojoule
KL	Kilogramm pro Meter GS1 Beschreibung: Maßeinheit ausgedrückt in Kilogramm pro Meter.
KMH	Kilometer pro Stunde GS1 Beschreibung: Maßeinheit ausgedrückt in Kilometer pro Stunde.
KMQ	Kilogramm pro Kubikmeter GS1 Beschreibung: Maßeinheit ausgedrückt in Kilogramm pro Kubikmeter.
KPA	Kilopascal GS1 Beschreibung: Maßeinheit ausgedrückt in Kilopascal.
KTM	Kilometer
KVA	Kilovolt - Ampere GS1 Beschreibung: Eine Einheit elektrischer Energie.
KVT	Kilovolt
KWH	Kilowatt Stunde
KWT	Kilowatt

Verwendete Codes

L2	Liter pro Minute GS1 Beschreibung: Maßeinheit ausgedrückt in Liter pro Minute.
LBR	
LD	Liter pro Tag Maßeinheit, die die Menge Liter pro Tag definiert.
LIH	Liter pro Stunde (GS1-Code) Maßeinheit ausgedrückt in Liter pro Stunde.
LNE	Anzahl der gedruckten Zeilen (GS1-Code) Angabe der gedruckten Zeilen auf einem Papierbeleg (z. B. Telegramm) für Berechnungszwecke.
LTR	Liter GS1 Beschreibung: Liter (1 dm ³)
LUX	Lux GS1 Beschreibung: Einheit zur Messung der Beleuchtungsstärke (die zu der Beleuchtung einer Oberfläche korrespondiert, die normalerweise und einheitlich einen Lichtstrahl von 1 lumen pro Quadratmeter aufnimmt).
M4	
MAL	1 Million Liter
MAW	Megawatt
MC	Microgramm Ein Millionstel Gramm.
MCU	Millicurie GS1 Beschreibung: Maßeinheit für Radioaktivität.
MGM	Milligramm
MHZ	Megahertz
MIN	Minute
MLT	Milliliter
MMK	Quadratmillimeter GS1 Beschreibung: Eine Einheit zur Messung einer Oberfläche gleichwertig zu einem tausendstel Quadratmeter.
MMQ	Kubikmillimeter GS1 Beschreibung: Maßeinheit ausgedrückt in Kubikmillimetern.
MMT	Millimeter

Verwendete Codes

MON	<p>Monat</p> <p>GS1 Beschreibung: Die Auffassung eines Monats als Maßeinheit.</p>
MPA	<p>Megapascal</p> <p>GS1 Beschreibung: Maßeinheit ausgedrückt in Megapascal.</p>
MQH	<p>Kubikmeter pro Stunde</p> <p>Maßeinheit, die die Anzahl Kubikmeter pro Stunde definiert.</p>
MTA	<p>Microfarad (GS1-Code)</p> <p>Ein millionstel Farad. Ein Farad ist die Kapazität eines Kondensators. Zwischen den Platten herrscht ein Potential von 1 Volt und einer Ladung von 1 Coulomb.</p>
MTK	<p>Quadratmeter</p>
MTQ	<p>Kubikmeter</p>
MTR	<p>Meter</p>
MTS	<p>Meter pro Sekunde</p> <p>Eine Geschwindigkeitseinheit, angegeben in Metern pro Sekunde.</p>
MWH	<p>Megawatt Stunde (1000 kWh)</p>
NAR	<p>Anzahl der Artikel</p>
NEW	<p>Newton</p> <p>GS1 Beschreibung: Die im Internationalen Einheitensystem (SI) festgelegte Einheit für Kraft, welche definiert ist als die Kraft, die einem Körper der Masse 1 kg die Beschleunigung 1 m/s² erteilt.</p>
NIU	<p>Anzahl internationaler Einheiten</p> <p>Eine Zählereinheit zur Definition der Anzahl internationaler Einheiten.</p>
NRL	<p>Anzahl der Rollen</p>
ONZ	<p>Unze</p> <p>GS1 Beschreibung: Unze GB, US (28,349523 g)</p>
OZA	<p>Flüssigunze US</p> <p>GS1 Beschreibung: Flüssigunze US (29,5735 cm³)</p>
OZI	<p>Flüssigunze UK</p> <p>GS1 Beschreibung: Flüssigunze UK (28,413 cm³)</p>
P1	<p>Prozent</p> <p>GS1 Beschreibung: Dieser Code gibt an, daß es sich bei den Maßangaben um Prozentwerte handelt, z. B. die relative Feuchtigkeit beträgt 52% (Code RA im Datenelement 6313).</p>
PA	<p>Päckchen</p>

Verwendete Codes

PAL	Pascal GS1 Beschreibung: Die internationale Systemeinheit für Druck, gleich einem Newton pro Quadratmeter.
PCE	Stück (GS1-Code)
PF	Palette (lift) GS1 Beschreibung: Eine Anzahl von Artikeln, angegeben in Paletten.
PND	Pfund (GS1-Code)
PR	Paar GS1 Beschreibung: Zwei Artikel, die zusammen gehören, aber nicht notwendigerweise indentisch sind.
PTI	Pint (UK) GS1 Beschreibung: Pint UK (0,568262 Liter)
PTN	Portion (GS1-Code) Die Angabe über die Anzahl der Portionen (Dosen im medizinischen Sinn), in die ein Produkt zur Verabreichung aufgeteilt werden kann, z. B. eine Packung mit 6 Portionen oder eine medizinische Flüssigkeit in 20 Dosen.
QAN	Viertel (jahr)
QTI	Quart UK GS1 Beschreibung: Quart UK (1,1136523 Liter)
RJH	Decanewton (GS1-Code) Eine Einheit für Arbeit gleich 10 Newton.
RPM	Umdrehung pro Minute
RTO	Ratio (GS1-Code)
SEC	Sekunde
SMI	Meile Maßeinheit, ausgedrückt in Meilen
SML	Quadratmeter pro Liter (GS1-Code) Maßeinheit ausgedrückt in Quadratmeter pro Liter.
ST	Blatt
TNE	Tonne (metrische Tonne) GS1 Beschreibung: Metrische Tonne (1000kg)

Verwendete Codes

U2	Tablette Zähleinheit zur Definition der Anzahl Tabletten (Tablette: eine kleine Fläche oder fest gepresstes Objekt). A unit of count defining the number of tablets (tablet: a small flat or compressed solid object). GS1 Beschreibung: Darreichungsform für Medikamente, gepresst oder verdichtet aus Pulver in eine feste Dosis.
UI	Vordefinierte Arbeitseinheit (GS1-Code) Eine Messung, die eine vordefinierte Aktivität betrifft.
VI	Fläschchen GS1 Beschreibung: Kleines Glasgefäß. Z.B.für flüssige Medizin oder Parfum.
VLT	Volt
WHR	Watt Stunde
WRD	Wort (GS1-Code) Die Festlegung, daß ein Wort als Maßeinheit dient, z. B. 21 Worte in einem Telex.
WTT	Watt
YDK	Square yard Maßeinheit, ausgedrückt in square yard
YRD	Yard GS1 Beschreibung: Yard (0,9144 m)
ZE	Milliampere Stunde (GS1-Code) Eine Maßeinheit der elektrischen Energiemenge; die Menge die in einer Stunde durch einen Leiter mit 1 Ampere fließt. 1 Amperestunde entspricht 36000 Coulombs."
ZP	Seite GS1 Beschreibung: Der Hinweis darauf, daß die Anzahl der Seiten für die Rechnungsstellung relevant ist, z. B. Anzahl der Fax-Seiten.
7065	Art der Verpackung, Code Code für die Verpackungsart.
08	Einwegpalette (GS1 Temporär Code) Palette braucht nicht an die Ausgangsstelle zurückgegeben werden.
09	Mehrwegpalette (GS1 Temporär Code) Palette muß an die Ausgangsstelle zurückgegeben werden.
200	Palette ISO 0 - 1/2 EURO-Palette (GS1 Temporär Code) Standardpalette mit den Abmessungen 80 x 60 cm.

Verwendete Codes

201	Palette ISO 1 - 1/1 EURO-Palette (GS1 Temporär Code) Standardpalette mit den Abmessungen 80 x 120 cm.
202	Palette ISO 2 (GS1 Temporär Code) Standardpalette mit den Abmessungen 100 x 120 cm.
203	1/4 EURO-Palette (GS1 Temporär Code) Standardpalette mit den Abmessungen 60 x 40 cm.
204	1/8 EURO-Palette (GS1 Temporär Code) Standardpalette mit den Abmessungen 40 x 30 cm.
205	Kunststoff Palette ISO 1 (GS1 Temporär Code) Eine Standardpalette mit der Standardgröße 80 x 120cm, die aus synthetischem Material aus Hyghenegründen produziert wurde.
206	Kunststoff Palette ISO 2 (GS1 Temporär Code) Eine Standardpalette mit der Standardgröße 100 x 120cm, die aus synthetischem Material aus Hyghenegründen produziert wurde.
210	Großhändler-Palette (GS1 Temporär Code) Palette wird vom Großhändler bereitgestellt.
211	Palette 80 x 100 cm (GS1 Temporär Code) Palette mit den Abmessungen 80 x 100 cm.
212	Palette 60 x 100 cm (GS1 Temporär Code) Palette mit den Abmessungen 60 x 100 cm.
5L	Stofftasche GS1 Beschreibung: Eine Tasche aus textilem Material.
5M	Papiertasche GS1 Beschreibung: Eine Tüte aus Papier.
AE	Sprühdose Eine Sprühdose, die mittels Druck z. B. Farbe oder Möbelpolitur versprüht.
AH	
AI	
APE	Aluminium-verpackt (GS1 Temporär Code) Eine Verpackung, die aus dünnem Aluminiumblech besteht.
AT	Zerstäuber Ein Zerstäuber, z. B. für Medizin oder Parfüm, usw.
BA	Tonne Ein Holz- oder Plastikbehälter, mit leicht bauchigen Seiten und flachen Enden.
BC	Getränkekiste Ein Behälter zur Lagerung oder dem Transport von Flaschen.

Verwendete Codes

BE	Bündel Eine Zahl von Einheiten, die durch Zusammenbinden lose zu einer Verpackung gruppiert wurden.
BG	Tüte, Beutel Ein beweglicher Behälter aus Stoff, Papier, Plastik, usw. mit einer Öffnung auf der Oberseite, die geschlossen werden kann.
BGE	Große Tüte, Palettengröße (GS1 Temporär Code) Ein beweglicher und palettentauglicher Behälter aus Stoff, Papier, Plastik, usw. mit einer Öffnung auf der Oberseite, die geschlossen werden kann.
BJ	Eimer Ein Behälter mit einem Griff zum Transport von Wasser, Mayonnaise, usw.
BL	Ballen, verdichtet Ein großes Bündel aus Baumwolle, Heu, Stroh, usw., das gepreßt und gebunden ist.
BM	Becken GS1 Beschreibung: Ein tiefes offenes Gefäß.
BME	Blisterpackung (GS1 Temporär Code) Eine transparente Verpackung aus verformbarem Kunststoff die ermöglicht, das Produkt zu zeigen, während es geschützt bleibt.
BN	Ballen, unverdichtet Ein großes Bündel aus Baumwolle, Heu, Stroh, usw., das nicht gepreßt oder gebunden ist.
BO	Flasche, ungeschützt, zylindrisch Ein ungeschützter, zylindrischer Behälter mit einem schmalen Hals, normalerweise aus Glas oder Plastik, der speziell für Flüssigkeiten verwendet wird.
BR	Stange Eine längliche Verpackung, die normalerweise für Seife verwendet wird.
BRI	Getränkefaltenschachtel (GS1 Temporär Code) Ein Behälter aus Pappe, Plastik oder Metall, der für Flüssigkeiten verwendet wird.
BS	Flasche, ungeschützt, ballonförmig Ein ungeschützter zylindrischer Behälter mit einem ballonförmigen Körper und schmalen Hals, normalerweise aus Glas oder Plastik, der speziell für Flüssigkeiten verwendet wird.
BU	Faß Eine große Tonne oder Faß, das normalerweise zur Lagerung oder dem Transport von Flüssigkeiten verwendet wird.
BX	Schachtel Eine geschlossene Verpackung, die aus Pappe, Holz, Plastik, Blech, usw. gemacht sein kann.

Verwendete Codes

CA	Dose, rechteckig Ein rechteckiger Behälter, der normalerweise aus Metall ist und einen separaten Deckel hat.
CBL	Flaschenförmiger Behälter (GS1 Temporär Code) Ein ungeschützter, nicht zylindrischer Behälter mit einem schmalen Hals, normalerweise aus Glas oder Plastik, der speziell für Flüssigkeiten, z. B. Parfüm verwendet wird.
CCE	Pappträger (GS1 Temporär Code) Eine Verpackung aus Pappe.
CD	Kanne mit Henkel und Ausguß GS1 Beschreibung: Eine Kanne mit Henkel und Ausguß, die das Anheben und Ausgießen von Flüssigkeiten erlaubt.
CG	Käfig Ein Käfig ohne Rollen.
CM	
CMS	Klapphülle (GS1 Temporär Code) Eine Verpackung, bei der Top und Basis zusammengeklappt werden. Z.B für Videokassetten.
CN	Behälter, der nicht anderweitig als Transportausrüstung definiert ist GS1 Beschreibung: Ein Behälter, in dem etwas aufbewahrt oder transportiert wird.
CR	Verschlag Eine Verpackungskiste, die normalerweise aus Holzplatten gemacht ist.
CS	Kiste Eine Verpackung wie eine Schachtel.
CT	Karton Eine Pappschachtel oder -behälter.
CU	Tasse Ein kleiner, schüsselförmiger Behälter für Getränke, oft mit einem Griff.
CW	Käfig auf Rollen GS1 Beschreibung: Ein dreiseitiger Käfig, der auf Rollen montiert ist.
CX	Dose, zylindrisch Ein zylindrischer Behälter, meistens aus Metall, mit einem separaten Deckel.
CY	Zylinder Ein zylindrischer Behälter, gewöhnlich aus Pappe, der einen separaten Deckel haben kann.
D99	Banderole, Hülse (GS1-Code) Flexibler Behälter aus Papier, Pappe oder Plastik mit offenen Enden, der zu Schutz- oder Präsentationszwecken über den Inhalt gezogen wurde.

Verwendete Codes

DA	Kiste für mehrere Lagen, Plastik GS1 Beschreibung: Plastikkiste, die mehrere Lagen enthält.
DB	Kiste für mehrere Lagen, Holz GS1 Beschreibung: Holzkiste, die mehrere Lagen enthält.
DC	Kiste für mehrere Lagen, Pappe
DG	Commonwealth Handling Equipment Pool (CHEP), Gitterbox
DH	Commonwealth Handling Equipment Pool (CHEP), Eurobox
DJ	Korbflasche, ungeschützt Eine großes bauchiges Behältnis aus Glas mit einem engen Hals, das hauptsächlich für Flüssigkeiten verwendet wird (Öl, Wein).
DK	Kiste für lose Waren, Pappe
DL	Kiste für lose Waren, Plastik
DM	Kiste für lose Waren, Holz
DN	Spender
DP	Korbflasche, geschützt Eine großes geschütztes bauchiges Behältnis aus Glas mit einem engen Hals, das hauptsächlich für Flüssigkeiten verwendet wird (Öl, Wein).
DPE	Display-Packung, (GS1-Code) Eine Packung, die für die Präsentation von Waren verwendet wird, normalerweise während einer Werbeaktion.
DR	Trommel Ein zylindrischer Behälter, der normalerweise für die Lagerung und den Transport von Öl verwendet wird.
DS	Tray, einlagig, ohne Abdeckung, Plastik
DT	Tray, einlagig, ohne Abdeckung, Holz
DU	Tray, einlagig, ohne Abdeckung, Polystyrol
DV	Tray, einlagig, ohne Abdeckung, Pappe
DW	Tray, zweilagig, ohne Abdeckung, Plastik
DX	Tray, zweilagig, ohne Abdeckung, Holz
DY	Tray, zweilagig, ohne Abdeckung, Pappe
EC	Tüte, Plastik
ED	Kiste mit Palettenboden
EE	Kiste mit Palettenboden, Holz
EF	Kiste mit Palettenboden, Pappe
EG	Kiste mit Palettenboden, Plastik

Verwendete Codes

EH	Kiste mit Palettenboden, Metall
EI	Kiste, isothermisch
EN	Umschlag Ein nicht starres Behältnis aus Papier oder Plastik, das mit einem Reiß oder Schnitt geöffnet werden kann.
FOB	Faltschachtel (GS1-Code) Gefaltete Pappschachtel z.B. für Produkte wie gefrorene Lebensmittel, Büroklammern, etc.
FP	Filmpackung Verpackung aus dünnem, durchsichtigem Plastik.
FPE	Folienverpackt (GS1-Code) Verpackung aus Metallfolie.
FT	Foodtainer
GB	Gasflasche
HA	Korb mit Griff, Plastik
HB	Korb mit Griff, Holz
HC	Korb mit Griff, Pappe
HR	Packkorb Ein großer Korb, normalerweise mit einem Deckel, der im allgemeinen zum Lagern von verschiedenen Lebensmitteln verwendet wird.
IA	Verpackung, Display, Holz
IB	Verpackung, Display, Pappe
IC	Verpackung, Display, Plastik
ID	Verpackung, Display, Metall
IE	Sichtpackung
IF	Schlauchbeutel
JC	Benzinbehälter, rechteckig Ein starrer, rechteckiger Behälter mit einem Deckel, der normalerweise für die Lagerung und den Transport von Öl, Benzin, usw. verwendet wird.
JG	Krug Ein Gefäß zum Aufbewahren und Ausgießen von flüssigen Gütern.
JR	Topf, Tiegel, Glas GS1 Beschreibung: Ein Behälter aus Glas, Stein, Steingut oder Plastik mit einer großen Öffnung, für Produkte wie Marmelade, Kosmetik.
JT	Jutetasche Eine Tasche aus starken Fasern.

Verwendete Codes

JY	<p>Benzinbehälter, zylindrisch</p> <p>Ein starrer, zylindrischer Behälter mit einem Deckel, der normalerweise für die Lagerung und den Transport von Öl, Benzin, usw. verwendet wird.</p>
LAB	<p>Verpackung mit Label (GS1-Code)</p> <p>Die Verpackung ist mit Labeln versehen. Normalerweise wird mit dem Label der Name, die Marke oder die Beschreibung des enthaltenen Produktes identifiziert.</p>
LG	<p>Holzscheit</p>
MPE	<p>Multipack (GS1-Code)</p> <p>Ein Behälter für den Handel von mehreren Einheiten desselben Produkts.</p>
NE	<p>Unverpackt oder ausgepackt</p> <p>Ein Produkt, das ohne Verpackung gehandelt oder verkauft wird.</p>
NU	<p>Netzschlauch, Plastik</p>
NV	<p>Netzschlauch, Textil</p>
OA	<p>Palette, CHEP 40 cm X 60 cm</p> <p>CHEP Standardpalette der Größe 40 Zentimeter x 60 Zentimeter.</p>
OB	<p>Palette, CHEP 80 cm X 120 cm</p> <p>CHEP Standardpalette der Größe 80 Zentimeter x 120 Zentimeter</p>
OC	<p>Palette, CHEP 100 cm X 120 cm</p> <p>CHEP Standardpalette der Größe 100 Zentimeter x 120 Zentimeter</p>
OD	<p>Palette, AS 4068-1993</p> <p>Australische Standardpalette der Größe 115,5 Zentimeter x 116,5 Zentimeter</p>
OE	<p>Palette, ISO T11</p> <p>ISO Standardpalette der Größe 110 Zentimeter x 110 Zentimeter, vorwiegend im Asiatisch-Pazifischen Raum</p>
OF	<p>Ladungsträger, un spezifiziertes Gewicht oder Größe</p> <p>Ein Paletten-gleichwertiger Transport-Ladungsträger unbekannter Größe oder unbekanntem Gewichts</p>
OPE	<p>Luftverpackt (GS1-Code)</p> <p>Eine Verpackung, der für Lagerzwecke Luft hinzugefügt wurde.</p>
PA	<p>Päckchen</p> <p>Verpackungstyp, der für die kleinste Verkaufseinheit verwendet wird, z. B. Päckchen mit 20 Zigaretten, ein Päckchen mit Kartoffelchips.</p>
PAE	<p>Papier (GS1-Code)</p> <p>Eine Anzeige, daß die Artikel in Papier verpackt sind.</p>
PB	<p>Palettenbox</p>
PC	<p>Paket</p> <p>Eine kleine, eingepackte Packung.</p>

Verwendete Codes

PD	Palettenaufsetzrahmen, modular, 80 x 100 cm
PE	Palettenaufsetzrahmen, modular, 80 x 120 cm
PG	Platte Ein glattes, flaches, dünnes Metallstück, z.B. Stahlplatte.
PJ	
PK	Packstück Ein eingepacktes Produkt oder ein Produkt in einer Schachtel.
PL	Kübel GS1 Beschreibung: Ein offener Behälter, gewöhnlich aus Metall oder Plastik, normalerweise zum Tragen von Flüssigkeiten.
PLP	Schalenverpackung (GS1-Code) Eine Verpackung, die für sterile Produkte verwendet wird, die geöffnet werden kann, ohne daß man das enthaltene Produkt berührt.
PO	Beutel, Tasche Kleine Tasche oder Beutel.
POP	Konische Papierhülle (GS1-Code) Konische Papierhülle z.B für einzeln verpackte Eishörnchen.
PPE	Polypropylen-Tasche (GS1-Code) Eine Tasche aus Polypropylen.
PU	Tablett, Tray Ein Brett mit Rand zum Tragen von kleinen Artikeln.
PUE	Tablett, Tray verpackt in Plastik (GS1-Code) Ein Tablett verpackt in Plastik zum Tragen von kleinen Artikeln.
PUN	Körbchen (GS1-Code) Ein kleiner flacher Korb, normalerweise aus Plastik.
PX	Palette
RB1	Palette auf Rollen mit hochgezogenen Seiten (GS1-Code). 81 x 67 x 135 cm (ILänge x Breite x Höhe). Palette auf Rollen mit hochgezogenen Seiten für Lagerung und Transport von Ladung. Maße: 81 x 67 x 135 cm (ILänge x Breite x Höhe).
RB2	Palette auf Rollen mit hochgezogenen Seiten (GS1-Code). 81 x 72 x 135 cm (ILänge x Breite x Höhe). Palette auf Rollen mit hochgezogenen Seiten für Lagerung und Transport von Ladung. Maße: 81 x 72 x 135 cm (ILänge x Breite x Höhe).
RB3	Palette auf Rollen mit hochgezogenen Seiten (GS1-Code). 81 x 60 x 16 cm (ILänge x Breite x Höhe). Palette auf Rollen mit hochgezogenen Seiten für Lagerung und Transport von Ladung. Maße: 81 x 60 x 16 cm (ILänge x Breite x Höhe).

Verwendete Codes

RCB	Zweiseitiger Käfig auf Rädern mit Haltegurt (GS1-Code) 900 x 770 x 1513 cm (ILänge x Breite x Höhe) Ein zweiseitiger Käfig montiert auf Rädern mit Haltegurt Maße: 900 x 770 x 1513 cm (ILänge x Breite x Höhe)
RG	Ring Ein leeres, kreisförmiges Band aus Material, das sich selbst umschließt.
RJ	Kleiderständer
RL	Spule Eine Rolle, um den ein Faden, Draht, Film, usw. gewunden ist.
RO	Rolle Eine Warenpackung, die in einem Ball oder Zylinder gewunden ist.
SA	Sack Eine große Tasche aus grobem Material für die Lagerung oder den Transport von Getreide, Lebensmittel, usw.
SEC	Artikelsicherung (GS1-Code) Versehen mit einer Artikelsicherung.
SH	Säckchen Ein schmaler, versiegelter Umschlag.
SL	Gleitplatte Eine feste Platte aus Plastik, Karton oder einem anderen Material, die an einem Gabelstapler oder einem anderen Verkehrsmittel hängt oder angebracht ist. Die Gleitplatte wird verwendet, um Produkte, die auf ihr gestapelt sind, zu ziehen.
SO	Spule (GS1-Code) Ein zylindrisches Teil, um das etwas gewunden ist.
SP	
STL	Stift (GS1-Code) Ein Behälter für die Ausgabe fester Substanzen, z. B. Klebestift oder ein Deo-Roller.
SW	Schrumpfverpackt Eine Transporteinheit, deren Inhalt mittels transparenten oder halbtransparenten Folien gesichert wird.
SX	Set GS1 Beschreibung:
T1	
TAE	Tafel (GS1-Code) Eine kleine rechteckige Packung aus Aluminiumfolie oder Papier, z. B. eine Tafel Schokolade.
TB	Wanne Ein runder, offener Holzbehälter mit flachem Boden.

Verwendete Codes

TEV	Vakuum-Plopp Verpackung (GS1-Code) Ein Verpackungstyp, an dem eine Manipulation nach der Versiegelung leicht erkennbar ist.
THE	Dreierpack (GS1-Code) Eine Packung, die drei Produkte enthält.
TL	
TRE	Handwagen (GS1-Code) Ein kleiner Wagen für den Transport und die Lagerung von Lebensmittel, Milch, usw.
TTE	Tube, aufgestellt (GS1-Code) Ein biegsamer Zylinder mit einem Verschluss an der Oberseite, der stehen kann, geeignet für Pasten oder Zähflüssiges, z.B. eine Tube Zahnpasta.
TU	Tube Ein biegsamer Zylinder, geeignet für Pasten oder Zähflüssiges, z.B. eine Tube Zahnpasta.
TV	Kartusche mit Düse GS1 Beschreibung:
TWE	Zweierpack (GS1-Code) Eine Packung, die zwei Produkte enthält.
TY	Tank, zylindrisch Ein zylindrischer Behälter, der für die Lagerung und den Transport von Flüssigkeiten oder Gasen genutzt wird.
UUE	Netz (GS1-Code) Ein Netz aus Kunststoff oder Textil zum Transport loser Waren, z.B. Früchte.
UVQ	Verpackt in Kunststoffolie (GS1-Code) Angabe, daß die Position(en) in Kunststoffolie verpackt ist (sind).
VI	Glasröhrchen Kleiner Behälter (normalerweise aus Glas). Z.B. für flüssige Medizin oder Parfum.
VP	Vakuumverpackt Eine Packung, aus der die gesamte Luft gesogen wurde, um den Inhalt frisch zu halten.
WRP	Hülle (GS1-Code) Hülle z.B. für einzeln verpackte Eiscreme.
X10	Wannenartiger Behälter mit Deckel (GS1-Code) Ein kleiner Behälter für Lebensmittel, normalerweise Plastik, z.B. für Speiseeis.
X11	Verpackung mit Bänderverstärkung (GS1-Code) Verpackung, die mit Bändern, z.B. aus Nylon oder Metall umwickelt ist, um das Produkt zusammen zu halten.

Verwendete Codes

X12	Verpackung aus Pappe mit Löchern für Flaschen (GS1-Code) Verpackung aus Pappe mit mehreren Löchern. Jedes Loch muss eng über einen Flaschenhals gestüpt werden.
X14	Karte (GS1-Code) Eine flache Verpackung, normalerweise aus Wellpappe, welche mit dem Produkt verbunden ist.
X15	
X16	
X17	
X18	
X3	Standard Stein Stapel (GS1-Code) Standard Stapel von Steinen.
X9	Palette 100 x 110 cm (GS1-Code) Palette mit den Abmessungen 100 x 110 cm.
7073	Verpackungsbedingungen, Code Code für Verpackungsbedingungen.
1	Verpackungskosten durch den Lieferanten bezahlt Die Verpackungskosten werden vom Lieferanten bezahlt.
2	Verpackungskosten durch den Empfänger bezahlt Die Verpackungskosten werden vom Empfänger bezahlt.
3	Verpackungskosten nicht berechnet (rückgabefähig) Es fallen keine Gebühren für Verpackungen an, weil sie rückgabefähig sind.
24	Gemietet Das Paket ist oder wird angemietet.
25	Kaution Ein Pfand zur Sicherstellung der sicheren Verpackungsrückgabe.
26	Nicht wiederverwendbar Die Verpackung ist nicht wiederverwendbar. GS1 Beschreibung: Der Ladungsträger kann nur einmal benutzt werden und ist nicht ein zweites Mal für den ursprünglichen Zweck einsetzbar.
27	Verpackung austauschbar am Lieferort Die Verpackung kann am Lieferort ausgetauscht werden.
29	Ausgezeichnet Das Paket ist ausgezeichnet
1E	Auspacken aus (GS1 Temporär Code) Code, der angibt, daß ein Produkt aus einer bestimmten Verpackung auspacken ist.

Verwendete Codes

2E	Wiedereinpacken in (GS1 Temporär Code) Code, der angibt, daß ein Produkt in eine bestimmte Verpackung wieder einzupacken ist.
3E	Einpacken in (GS1 Temporär Code) Code, der angibt, daß ein Produkt aus einer bestimmten Verpackung einzupacken ist.
4E	Gemietet (GS1 Temporär Code) Die Packung wurde/wird von einer Verleihfirma ausgeliehen (z. B. CHEP-Paletten).
LAB	Etikettiert (GS1 Temporär Code) Die Verpackung ist mit Labeln versehen.
X11	Recyclinggebühr für die Verpackung, bezahlt vom Lieferanten (GS1 Temporär Code) Gebühr für das Recycling der Verpackung wird vom Lieferanten bezahlt.
XX1	Tauschpalette (GS1 Temporär Code)
XX2	Rückgabepalette (GS1 Temporär Code)
XX3	Palettentausch durch Dritte (GS1 Temporär Code)
XX4	Keine Tausch-/Rückgabepalette (GS1 Temporär Code)
7077	Beschreibungsformat, Code Code für das Format einer Beschreibung.
A	Freies Format - lange Beschreibung Lange Beschreibung einer Position in freiem Format.
B	Code und Text Beschreibung einer Position codiert und in Freitext.
C	Code (aus der Liste der codepflegenden Organisation) Codierte Beschreibung einer Position. GS1 Beschreibung: Beschreibung einer Position in kodiertem Format entsprechend der Liste der codepflegenden Organisationen.
D	Freies Format - PLU-Text Kassenbontext zu einem Produkt in der Price-Look-Up-Datei.
E	Freies Format - kurze Beschreibung Kurzbeschreibung einer Position in freiem Format.
F	Freies Format Beschreibung einer Position in freiem Textformat.
S	Strukturiert (aus der Liste der codepflegenden Organisation) Beschreibung einer Position in strukturierter Form.

Verwendete Codes

7143	Art der Produkt-/Leistungsnummer, Code Code für die Art einer Produkt-/Leistungsnummer.
NB	Chargennummer Die Positionsnummer ist eine Chargennummer. GS1 Beschreibung: Eine Nummer, die den identifizierenden Code eines Produktes ergänzt, um den speziellen Produktionsort oder die Produktionszeit zu identifizieren.
PV	Nummer der Aktionsvariante Die Positionsnummer ist die Nummer einer Aktionsvariante. GS1 Beschreibung: Die Nummer, die den Identifikationscode eines Produktes ergänzt, identifiziert dieses Produkt als eine Variante des Standardprodukts. Zu verwenden, wenn die Variante nur geringfügig abweicht und dies eine Änderung des Hauptidentifikationscodes nicht rechtfertigt.
SA	Artikelnummer des Lieferanten Vom Lieferanten vergebene Nummer zur Identifikation eines Artikels.
SRV	GS1 Globale Artikelidentnummer, GTIN Eine eindeutige Nummer, bis zu 14 Stellen lang, vergeben nach den Regeln des GS1 Systems. 'GS1' steht für 'Global Standards One'.
7233	Verpackungsbezogene Informationen, Code Code für Informationen zur Verpackung.
1	Angabe der Produktzusammensetzung nicht auf der Verpackung Die Inhaltsstoffe des Produktes sind nicht auf der Verpackung des Produktes angegeben.
2	Produktpreis nicht auf der Verpackung aufgebracht Der Produktpreis ist nicht auf der Verpackung aufgebracht.
3	MHD nicht auf der Verpackung aufgebracht Das Mindesthaltbarkeitsdatum des Produktes ist nicht auf der Verpackung aufgebracht.
4	Verpackung nicht als recyclebar gekennzeichnet Verpackung ist nicht als wiederverwertbar gekennzeichnet
5	Promotionseinzelheiten gekennzeichnet Code zur Angabe, dass Promotionseinzelheiten auf der Verpackung angebracht sind.
7	Verkaufen-bis-Datum auf der Verpackung Die Verpackung ist mit dem letzten Datum versehen, bis zu dem das Produkt verkauft werden kann.
8	Verbrauchen-bis-Datum auf der Verpackung Die Verpackung ist mit dem letzten Datum versehen, bis zu dem das Produkt benutzt werden kann.

Verwendete Codes

9	Abpack- / Herstelldatum auf der Verpackung Die Verpackung ist mit dem Abpack- oder Herstelldatum versehen.
10	Kein Frischedatum auf der Verpackung Die Verpackung ist mit keiner Art von Frischedatum versehen.
31	MHD auf der Verpackung Das Mindesthaltbarkeitsdatum des Produktes ist auf der Verpackung aufgebracht.
32	Verpackung als recyclebar gekennzeichnet Verpackung ist als wiederverwertbar gekennzeichnet.
33	Verpackung als rückgabefähig gekennzeichnet Verpackung ist als rückgabefähig gekennzeichnet.
50	Verpackung strichcodiert mit EAN-13 oder EAN-8 Die Packung ist mit dem EAN-13 oder EAN-8 Strichcode versehen.
51	Verpackung strichcodiert ITF-14 Die Verpackung ist mit dem ITF-14 Code strichcodiert.
52	Verpackung strichcodiert mit UCC oder GS1-128 Das Packung ist mit dem UCC oder GS1-128 Strichcode versehen.
53	Verpackung mit Preis versehen Die Packung ist mit einer Preisangabe versehen.
54	Angabe der Produktzusammensetzung auf der Verpackung Die Bestandteile des Produktes in der Packung sind auf der Packung angegeben.
64	Verpackung niemals mit EPC versehen. Die Verpackung wird niemals mit einem EPC (Electronic Product Code) Transponder versehen sein.
65	Verpackung gelegentlich mit EPC versehen Die Verpackung wird gelegentlich mit einem EPC (Electronic Product Code) Transponder versehen.
78	Verpackung strichcodiert und mit EPC-Transponder versehen Verpackung ist mit EAN128 Strichcodesymbol und mit EPC-Transponder versehen
79	Verpackung mit EPC-Transponder versehen
80	Display-bis-Datum auf der Verpackung Verpackung ist versehen mit dem Datum, an dem das Produkt vom dem Regal- an den Displayplatz gebracht werden sollte.
81	Verpackung mit einem Strichcode für gewichtsvARIABLE Ware versehen Die Verpackung ist mit einem Strichcode für gewichtsvARIABLE Ware versehen.
82	Verpackung mit einem Strichcode für kalibrierte Ware versehen. Die Verpackung ist mit einem Strichcode für kalibrierte Ware versehen.

Verwendete Codes

LAB	Etikettiert entsprechend der GS1 Spezifikationen für Kleidung und Modeaccessoires (GS1 Temporär Code) Die Position ist etikettiert entsprechend der GS1 Spezifikationen für Kleidung und Modeaccessoires.
NAB	Nicht etikettiert entsprechend GS1 (GS1 Temporär Code) Spezifikationen für Kleidung und Modeaccessoires.
NBR	Nicht strichcodiert (GS1 Temporär Code) Die Verpackung ist nicht strichcodiert.
RL1	Euroloch rund 1 (GS1 Temporär Code) Die Verpackung des Artikels hat ein rundes Euroloch. (Europäische Norm DIN EN 13010:2003 (Ersatz für DIN 55512-1:1984-12))
SL1	Euroloch (Langloch) 1 (GS1 Temporär Code) Die Verpackung des Artikels hat ein Euroloch (Langloch) vom Typ 1. (Europäische Norm DIN EN 13010:2003 (Ersatz für DIN 55512-1:1984-12))
SL3	Euroloch (Langloch) 3 (GS1 Temporär Code) Die Verpackung des Artikels hat ein Euroloch (Langloch) vom Typ 3. (Europäische Norm DIN EN 13010:2003 (Ersatz für DIN 55512-1:1984-12))
X01	Composite Component A (GS1 Temporär Code)
X02	Composite Component B (GS1 Temporär Code)
X03	Composite Component C (GS1 Temporär Code)
X04	RSS-14 (GS1 Temporär Code) GS1 DataBar Omnidirectional
X05	RSS-14 Stacked (GS1 Temporär Code) GS1 DataBar Stacked
X06	RSS-14 Stacked omnidirectional (GS1 Temporär Code) GS1 DataBar Stacked Omnidirectional
X07	RSS-14 Truncated (GS1 Temporär Code) GS1 DataBar Truncated
X08	RSS Expanded (GS1 Temporär Code) GS1 DataBar Expanded
X09	RSS Expanded Truncated (GS1 Temporär Code) GS1 DataBar Expanded Stacked
X10	RSS Limited (GS1 Temporär Code) GS1 DataBar Limited
X11	UPC A symbol (GS1 Temporär Code)
X12	UPC E Symbol (GS1 Temporär Code)
X13	EANUCC 14 Symbol (GS1 Temporär Code)

Verwendete Codes

X14	Verpackung nicht als rückgabefähig gekennzeichnet (GS1 Temporär Code) Die Handelseinheit hat keine rückgabefähige Verpackung.
X15	Geschenkpapier (GS1 Temporär Code) Handelseinheit ist in Geschenkpapier verpackt.
X16	Grußkarte (GS1 Temporär Code) Handelseinheit ist mit einer Grußkarte versehen.
7405	Objektidentifikation, Qualifier Qualifier für die Identifikation eines Objekts.
BJ	Nummer der Versandeinheit, NVE (SSCC) GS1 Beschreibung: Eine eindeutige Seriennummer, die Versandbehälter oder Packstücke identifiziert.
8053	Equipment, Qualifier Qualifier für die Art des Equipments.
08	Einwegpalette (GS1 Temporär Code) Palette braucht nicht an die Ausgangsstelle zurückgegeben werden.
09	Mehrwegpalette (GS1 Temporär Code) Palette muß an die Ausgangsstelle zurückgegeben werden.
200	Palette ISO 0 - 1/2 EURO-Palette (GS1 Temporär Code) Standardpalette mit den Abmessungen 80 x 60 cm.
201	Palette ISO 1 - 1/1 EURO-Palette (GS1 Temporär Code) Standardpalette mit den Abmessungen 80 x 120 cm.
202	Palette ISO 2 (GS1 Temporär Code) Standardpalette mit den Abmessungen 100 x 120 cm.
203	1/4 EURO-Palette (GS1 Temporär Code) Standardpalette mit den Abmessungen 60 x 40 cm.
204	1/8 EURO-Palette (GS1 Temporär Code) Standardpalette mit den Abmessungen 40 x 30 cm.
210	Großhändler-Palette (GS1 Temporär Code) Palette wird vom Großhändler bereitgestellt.
211	Palette 80 x 100 cm (GS1 Temporär Code) Palette mit den Abmessungen 80 x 100 cm.
212	Palette 60 x 100 cm (GS1 Temporär Code) Palette mit den Abmessungen 60 x 100 cm.
AA	Bodenladungsträger Ladungsträger, die befüllt oder an denen Servicearbeiten durchgeführt werden.

Verwendete Codes

AP	Kleiderständer Hilfsmittel zur Lagerung und zum Transport von Kleidung in hängender Position.
BC	Getränkekiste (GS1 Temporär Code) Ein Behälter zur Lagerung oder dem Transport von Flaschen.
BO	Flasche, ungeschützt, zylindrisch (GS1 Temporär Code) Ein ungeschützter, zylindrischer Behälter mit einem schmalen Hals, normalerweise aus Glas oder Plastik, der speziell für Flüssigkeiten verwendet wird.
BOX	Schachtel (GS1 Temporär Code) Eine geschlossene Verpackung, die aus Pappe, Holz, Plastik, Blech, usw. gemacht sein kann.
BPN	Box-Palette nicht austauschbar Eine Box-Palette, die nicht austauschbar ist. GS1 Beschreibung: Eine Box-Palette, die nicht austauschbar ist.
BPZ	Rollpalette 1 Palette auf Rollen mit den Abmessungen 80 x 60 cm.
BX	Güterwaggon Ein geschlossener Eisenbahn-Güterwaggon. GS1 Beschreibung: Ein geschlossener Eisenbahn-Güterwaggon.
CH	Chassis Ein bereifter Transporter, auf dem ein Seecontainer für Inlandstransporte montiert ist.
CHB	CHEP Eurobox (GS1 Temporär Code) Eine auf eine Palette montierte Kiste des Anbieters CHEP.
CN	Container Ladungsträgerseinheit für den Transport, wie sie von der ISO definiert wurde. Sie muß bestehen aus: a) festem Zustand, für Wiederverwendung stark genug, b) für die Anforderungen des Transports durch eine oder mehrere Transportarten, ohne nochmaliges Umladen geschaffen sein, c) mit Komponenten für die sofortige Handhabung versehen sein.
CS	Kiste (GS1 Temporär Code) Eine Verpackung wie eine Schachtel.
DPB	Rollpalette 2 Palette auf Rollen mit den Abmessungen 120 x 60 cm.
DPE	Display-Packung, (GS1 Temporär Code) Eine Packung, die für die Präsentation von Waren verwendet wird, normalerweise während einer Werbeaktion.

Verwendete Codes

EFP	Austauschbare EUR-Flach-Palette Selbsterklärend. GS1 Beschreibung: Selbsterklärend.
EYP	Austauschbare EUR-Flach-Palette Selbsterklärend. GS1 Beschreibung: Selbsterklärend.
FPN	Flach-Palette EUR, nicht austauschbar Selbsterklärend. GS1 Beschreibung: Selbsterklärend.
ICA	Thermokiste (GS1 Temporär Code) Ein Behälter für Produkte, die eine gleichbleibende Temperatur benötigen.
LU	Lade-/Entladeausrüstung auf dem Transportmittel Ein mechanisches Gerät zum Be- und Entladen von Ladungen auf ein oder von einem Transportmittel.
PA	Palette Eine Plattform, auf der Waren gestapelt sind, damit sie durch einen Gabelstapler oder mit einem Tragriemen transportiert werden können.
PL	Plattform Ein Teil der Ausstattung, die normalerweise eine ebene Fläche hat oder so vorbereitet ist, um eine Fracht mit besonderer Form transportieren zu können.
PMA	Modularer Palettenaufsetzrahmen 80x100 (GS1 Temporär Code) Manschette, Abmessung 80cm x 100cm, die auf einer Palette angebracht wird, wodurch die Palette in eine Boxpalette umgewandelt werden kann, wenn notwendig, mit Deckel.
PMB	Modularer Palettenaufsetzrahmen 80x120 (GS1 Temporär Code) Manschette, Abmessung 80cm x 120cm, die auf einer Palette angebracht wird, wodurch die Palette in eine Boxpalette umgewandelt werden kann, wenn notwendig, mit Deckel.
PU	Tablett, Tray (GS1 Temporär Code) Ein flaches Gefäß mit niedrigen Seitenflächen für den Transport oder das Aufbewahren von Artikeln.
RCA	Rollwagen (GS1 Temporär Code) Ein dreiseitiger Käfig, der auf Rollen montiert ist.
RG	Kühlaggregat Ein Generator, der in einer temperaturkontrollierten Transportumgebung die Temperatur kontrolliert.

Verwendete Codes

RR	Bahnwaggon Zur Identifikation eines Lademittels als Eisenbahnwaggon. GS1 Beschreibung: Registrierte Identifikationsnummer eines Eisenbahnwaggons (CIM19).
SW	Wechselbehälter Rechteckiges Ladegefäß ohne Räder, das auf einen Chassis montiert oder auf Stützen gestellt werden kann.
TE	Anhänger Ein Fahrzeug ohne Antriebskraft, das für den Transport von Fracht entwickelt wurde und von einem Motorfahrzeug gezogen wird.
TRE	Handwagen (GS1 Temporär Code) Ein kleiner Wagen für den Transport und die Lagerung von Lebensmittel, Milch, usw.
UL	ULD (standardisierte Ladeinheit) Unit load device (ULD), ein (Luft-)Frachtcontainer oder eine Palette.

Beispiel

UNA:+.?'

Das UNA-Segment enthält die Standardtrennzeichen.

**UNB+UNOC:3+401234500009:14:401234500018+400000400002:14:400000400009
+161013:1043+4711+REF:AA++++EANCOM+1'**

Die EANCOM-Datei 4711 vom 13.10.2016, 10 Uhr 43 wird vom Absender mit der GLN 401234500009 an den Empfänger mit der GLN 400000400002 gesandt.

UNH+ME00001+DESADV:D:01B:UN:EAN007'

Die Referenznummer der DESADV-Nachricht lautet ME000001.

BGM+351+DES587421+9'

Die Dokumentennummer lautet DES587421.

DTM+137:20160823:102'

Datum der Nachricht ist der 23.08.2016.

DTM+17:20160504:102'

Das geschätzte Lieferdatum ist der 04.05.2016.

RFF+ON:3425'

Die Sendung bezieht sich auf die Auftragsnummer 3425.

DTM+171:20160401:102'

Das Auftragsdatum ist der 01.04.2016.

RFF+VN:12678'

Die Auftragsnummer der Warenquelle ist 12678.

RFF+AAS:56373'

Die Transportdokumenten-Nummer ist 56373.

RFF+DQ:3546'

Die Nachricht referenziert auf den Lieferschein 3546.

RFF+AAQ:456873'

Die Transportmittelnummer ist 456873.

NAD+SN+4312345001205::9+:X:X:X:X'

Das Lager hat die GLN 4312345001205.

LOC+7+5412345123472::9'

Die Zusatzidentifikation des Lagers ist 5412345123472.

RFF+GN:HRB-471111'

Angabe zu Geschäftsbriefen lt. HGB: HRB-471111.

NAD+SF+4000012513563::9+:X:X:X:X'

Die Versandstelle hat die GLN 4000012513563.

RFF+GN:HRB-471111'

Angabe zu Geschäftsbriefen lt. HGB: HRB-471111.

NAD+SU+4071615111110::9+:X:X:X:X'

Der Lieferant hat die GLN 4071615111110.

RFF+GN:HRB-471111'

Angabe zu Geschäftsbriefen lt. HGB: HRB-471111.

NAD+FW+4212345000005::9+:X:X:X:X'

Der Spediteur hat die GLN 4212345000005.

RFF+GN:HRB-471111'

Beispiel

Angabe zu Geschäftsbriefen lt. HGB: HRB-471111.

NAD+LSP+4212345000005 : :9+ :X:X:X:X'

Der Logistikdienstleister hat die GLN 4212345000005.

RFF+GN:HRB-471111'

Angabe zu Geschäftsbriefen lt. HGB: HRB-471111.

EQD+CN+93221'

Der Ladundsträger ist ein Container mit der Nummer 93221.

SEL+14526'

Die Verschuß-/Plombennummer ist 14526.

CPS+1'

Erste Ebene der Sendungshierarchie.

PAC+10+ :52+201 : :9'

Die Sendungsposition umfasst 10 EURO-Paletten.

MEA+PD+AAD+KGM:10'

Das Bruttogewicht beträgt 10 kg

MEA+PD+AAW+MTQ:15'

Das Bruttovolumen beträgt 1 Kubikmeter

MEA+PD+HT+CMT:1500'

Die Höhe der Sendung beträgt 1500 Zentimeter.

CPS+2+1'

Zweite Sendungsebene, erste Palette.

PAC+1+ :52:27+201 : :9'

Die Sendungsposition umfasst 1 EURO-Palette.

MEA+PD+AAD+KGM:5'

Das Bruttogewicht beträgt 5 kg

MEA+PD+AAW+MTQ:1'

Das Bruttovolumen beträgt 1 Kubikmeter

MEA+PD+HT+MMT:1050'

Die Gesamthöhe beträgt 1050 mm (CCG I).

PCI+33E'

Kennzeichnung mit NVE/SSCC.

GIN+BJ+340123450000000014'

Die NVE/SSCC lautet 340123450000000014

PCI+IEN+12337616644'

Packstückidentifikation

CPS+3+2'

Dritte Sendungsebene, erster Karton.

PAC+1++CT'

Die Sendungsposition umfasst 1 Karton.

MEA+PD+AAD+KGM:5'

Der Karton wiegt 5 Kilogramm.

MEA+PD+AAW+MTQ:1'

Das Bruttovolumen beträgt 1 Kubikmeter

Beispiel

MEA+PD+HT+CMT:20'

Die Höhe des Kartons beträgt 20 Zentimeter.

PCI+33E'

Kennzeichnung mit NVE/SSCC.

GIN+BJ+340123450000000014'

Die NVE/SSCC lautet 340123450000000014

LIN+1++4056786542381:SRV'

Der Karton enthält das Produkt mit der GTIN 4056786542381.

PIA+1+ABC5343:SA::91'

Der Artikel wird zusätzlich mit Lieferanten-Artikelnummer "ABC5343" identifiziert.

PIA+1+4056786542381:PV::9'

Die Aktionsware hat die GTIN 4056786542381.

PIA+1+4381:NB::91'

Die Chargennummer ist 4381.

QTY+12:20'

Die ausgelieferte Menge beträgt 20 Stück.

DTM+361:20160612:102'

Das Mindesthaltbarkeitsdatum ist der 12.06.2016.

UNT+50+ME000001'

Die Nachricht enthält 50 Segmente.

UNZ+1+4711'

Die Übertragungsdatei enthält 1 Nachricht.
