

EDI-Anwendungsempfehlung von GS1 Germany

für die Bekleidungswirtschaft CFB-Connecting Fashion Business V2.1 Rechnung/Gutschrift (INVOIC)

**in
EANCOM[®] 2002 S3**

1. Einleitung.....	2
2. Betriebswirtschaftliche Begriffe.....	10
3. Nachrichtenstruktur.....	15
4. Nachrichtendiagramm.....	19
5. Segmentbeschreibung.....	25
6. Segmentlayout.....	36
7. EANCOM-Segmentlayout.....	168
8. Beispiel(e).....	307

1. Einleitung

Vorwort

Ziel der vorliegenden Broschüre ist es, eine Dokumentation anzubieten, mit der Fakturierdaten zwischen Geschäftspartnern übermittelt werden können.

Basis dieser Ausarbeitung ist der internationale Standard EANCOM® 2002. Zur Übermittlung der notwendigen Informationen wird der Nachrichtentyp INVOIC 010 verwendet. Als Dokumentationstool wurde GEFEG.FX (Gefeg mbH, Berlin) benutzt.

Es wird ausdrücklich darauf hingewiesen, daß die Broschüre nicht die komplette Originalbeschreibung der entsprechenden Kapitel und weitere relevante Hinweise der EANCOM® 2002-Dokumentation ersetzt. Es handelt sich vielmehr um eine Beschreibung der zu verwendenden Segmente, Datenelemente und Codes für eine spezielle Aufgabenstellung.

Die vorliegende Dokumentation wurde von der GS1 Germany GmbH, Köln, erstellt. Jegliche Haftungsansprüche gegenüber GS1 Germany sind ausgeschlossen. Die Inhalte der Broschüre unterliegen dem Copyright von GS1 Germany und dürfen auch auszugsweise nur mit schriftlicher Genehmigung von GS1 Germany vervielfältigt oder an Dritte weitergegeben werden.

GS1 Germany dankt an dieser Stelle allen Fachleuten, die mit ihrem Wissen und ihrer Erfahrung aus der täglichen Praxis maßgebliche Beiträge zu dieser Anwendungsempfehlung geleistet haben.

Wichtiger Hinweis:

Um den Anforderungen des HGB § 37a (Angaben auf Geschäftsbriefen) gerecht zu werden, wurde in allen NAD-Segmenten, die einen Nachrichtensender identifizieren können, die Datenelementgruppe C058 geöffnet. Sollten die 5 Datenelemente (DE) 3124 mit jeweils bis zu 35 Stellen nicht ausreichen, werden direkt nachfolgende RFF-Segmente, qualifiziert mit DE 1153 = GN verwendet, das DE 1154 hat jeweils eine Kapazität von bis zu 70 Stellen. Nur in den Fällen, wo dem NAD-Segment keine RFF-Segmente folgen, dürfen RFF+GN... aus dem Kopfteil der Nachricht für diesen Zweck verwendet werden. Innerhalb dieser Anwendungsempfehlungen von GS1 Germany sind davon nur die Nachrichten REMADV und SLSFCT betroffen.

1. Einleitung

Konventionen

Die vorliegende Dokumentation bietet verschiedene Einstiegsmöglichkeiten:

Abschnitt 2 "Betriebswirtschaftliche Begriffe" bietet ein Verzeichnis zum Direkteinstieg anhand der laufenden Segmentnummer.

Abschnitt 3 "Nachrichtenstruktur" listet die einzelnen verwendeten Segmente in der Reihenfolge auf, wie sie durch die EANCOM®-Nachricht vorgegeben ist. Dabei wird in der Regel für jede Information ein eigenes Segment beschrieben. Ausnahmen entstehen dann, wenn ein Segment nur in begrenzter Anzahl vorkommen und alternative Informationen enthalten kann, z.B. Segment BGM.

Abschnitt 4 "Nachrichtendiagramm" listet die einzelnen verwendeten Segmente in der Reihenfolge auf, die durch die EANCOM®-Nachricht vorgegeben ist. Allerdings wird jedes Segment nur einmal angezeigt. Dadurch können sich Sprünge in der laufenden Nummerierung gegenüber der Nachrichtenstruktur ergeben.

Abschnitt 5 "Segmentbeschreibung" liefert eine kurze Zusammenfassung der Verwendung jedes Segmentes.

In **Abschnitt 6 "Segmentlayout"** wurde eine Darstellung gewählt, die die betriebswirtschaftlichen Begriffe (Daten aus der Inhouse-Applikation) den entsprechenden Elementen der EANCOM® -Syntax gegenüberstellt.

In **Abschnitt 7 "EANCOM®-Segmentlayout"** wird die Nachricht im gleichen Layout wie im EANCOM® -Manual dargestellt.

Zu Abschnitt 6 und 7:

Die Layouts wurden um eine zusätzliche Status-Spalte "GER" ergänzt, die immer dann einen Eintrag hat, wenn der Empfehlungs-Status vom EANCOM®-Status abweicht. Ist die Statusangabe schwächer als der EANCOM®-Status, kann die Angabe (bei nur einer Angabe das Segment) ausgelassen werden.

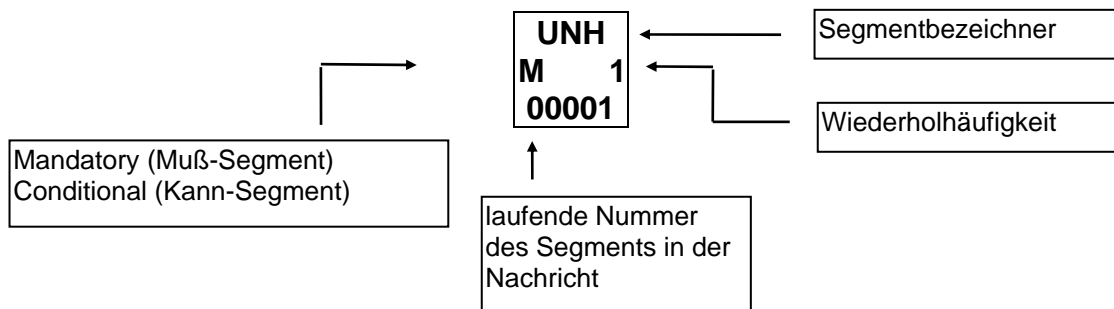
Im Normalfall sind die Codenamen in roter Farbe dargestellt, d.h. sie sind innerhalb der Anwendungsempfehlung als restriktiv anzusehen und sollten ohne Absprache mit dem Datenaustausch-Partner nicht geändert/ersetzt werden. Sind Codewerte als Beispiel angegeben, werden sie in blauer Farbe dargestellt, z.B. Maßangaben. In diesem Fall sind alle Werte der entsprechenden Codeliste zugelassen.

Abschnitt 8 "Beispiel(e)" enthält mindestens ein kommentiertes Beispiel für eine Nachricht.

Beachten Sie bitte, dass aus dokumentationstechnischen Gründen in den Beispielen Datenelement-Trennzeichen enthalten sein können, die in Echtnachrichten durch Gruppen-Trennzeichen dargestellt werden müssen.

1. Einleitung

Folgende Konventionen gelten für die vorliegende Dokumentation:



Betriebswirtschaftlicher Begriff			EANCOM-Umsetzung		
Bezeichnung	Format	Status	DEG	DE	Erläuterung
a	alphabetische Zeichen				Datenelement
n	numerische Zeichen				
an	alphanumerische Zeichen				Datenelementgruppe
a3	3 alphabetische Zeichen fester Länge				
n3	3 numerische Zeichen fester Länge				C = Kann M = Muß R = Erforderlich D = Konstellations-abhängig O = Optional A = Empfohlen N = Nicht benutzen
an3	3 alphanumerische Zeichen fester Länge				
a..3	bis zu 3 alphabetische Zeichen				
n..3	bis zu 3 numerische Zeichen				
an..3	bis zu 3 alphanumerische Zeichen				

1. Einleitung

Nachrichtenaufbau

Kopf-Teil

Angabe von Rechnungssteller und -empfänger, Rechnungsdatum und -nummer.

Positions-Teil

Angabe von GTIN zur Identifikation von Waren und Dienstleistungen, deren Menge, Preis und Wert.

Summen-Teil

Der Summenteil enthält die Gesamtsummen des Beleges, incl. Steuerangaben.

Hinweise zu den INVOIC-Dokumentationen:

Hinweis zum Positions-Teil der Dokumentation:

Der Positions-Teil wird in 4 Abschnitten dargestellt:

1. Hauptposition

Dieser Positions-Teil muss in der Nachricht verwendet werden und beschreibt eine Fakturiereinheit, sofern keine Sortimente berechnet werden, die unterschiedlichen Steuersätzen unterliegen (vgl. 4. Positionsteil).

Unterpositionen:

2. Positions-Teil für die Verbrauchereinheit

Dieser Positions-Teil kann in der Nachricht verwendet werden (anwenderabhängig auch muss) und beschreibt z.B. Schirme, die sich in dem Karton befinden.

3. Positions-Teil für *nicht* fakturierte Sortimentsinhalte

Dieser Positions-Teil wird nur dann in der Nachricht verwendet, wenn es sich bei der fakturierten Einheit im ersten Positions-Teil um Displays oder Sortimente handelt, deren detaillierte Inhalte gelistet werden; z.B. unterschiedliche Schirmmodelle.

4. Positions-Teil für *fakturierte* Sortimentsinhalte

Dieser Positions-Teil wird nur dann in der Nachricht verwendet, wenn es sich im ersten Positions-Teil um Displays oder Sortimente handelt die nicht berechnet, sondern deren einzelne Inhalte fakturiert werden; z.B. wenn die enthaltenen Produkte unterschiedlichen Umsatzsteuersätzen unterliegen.

1. Einleitung

Folgende Kombinationen sind möglich:

Berechnung eines Einzelartikels:

- Nur 1. Hauptposition, wenn Fakturiereinheit = Verbrauchereinheit

Berechnung eines Einzelartikels (Gebinde) und Angabe der enthaltenen Verbrauchereinheiten

- 1. Hauptposition plus 2. Unterposition

Berechnung eines Mischkartons (Sortiment) und Angabe der enthaltenen Artikel

- 1. Hauptposition plus 3. Unterposition (Stückliste)

Berechnung der enthaltenen Artikel eines Mischkartons (Sortiment)

- 1. Hauptposition zur gelieferten Menge, plus 4. Unterposition zur Berechnung, wenn Artikel unterschiedlicher Steuersätze im Sortiment enthalten sind.

Vereinbarungen zum Positionsteil

Artikel ohne Berechnung

1.) nicht verkäufliche Ware (Gebrauchsmuster)

QTY+192 (Menge ohne Berechnung)

PRI+AAB = 0

MOA+203 = 0

2.) verkaufsfähige Ware

QTY+192 (Menge ohne Berechnung)

PRI+AAB (Artikelpreis)

MOA+203 = 0

1. Einleitung

Vereinbarungen zum Summenteil, Angabe des Segmentstatus unter „Dokumentation zum Segment“

In allen MOA-Segmenten aller EDI-Anwendungsempfehlungen vom Typ "INVOIC" mit Segmentstatus "Kann" (UNH DE 0065 = INVOIC) ist der Wert Null in DE 5004 NICHT zugelassen und das MOA-Segment wird ausgelassen, es sei denn, es handelt sich um eine qualifizierte Null (z. B. steuerpflichtiger Wert = Null bei nicht-steuerbaren Umsätzen, z. B. Spenden).

In allen MOA-Segmenten aller EDI-Anwendungsempfehlungen vom Typ "INVOIC" mit Segmentstatus "Muss" (UNH DE 0065 = INVOIC) muss ein Wert in DE 5004 angegeben werden, auch wenn dieser Null (0) ist.

Der steuerpflichtige Betrag (MOA+125) und der Steuerbetrag (MOA+124) müssen angegeben werden, auch wenn sie den Wert Null (0) ausweisen.

Die Segmentgruppe 52 wird nur verwendet, wenn mehr als ein Steuersatz in der Rechnung enthalten ist. Zu jedem im Positionsteil vorkommenden Steuersatz muss eine SG52 vorhanden sein. Ist in einer Rechnung/Gutschrift neben versteuertem Umsatz mindestens eine Position umsatzsteuerbefreit, so müssen entsprechende SG52 im Summenteil und im Rechnungslisten-summensatz (BGM+393...) enthalten sein (sofern dessen Anwendung bilateral vereinbart wurde).

1. Einleitung

Vereinbarungen mit der deutschen Zigarettenindustrie

Rabattarten/Zuschläge im Segment ALC, Datenelement 1230 auf Nachrichten-Kopfebene:

VDC10 = Entsorgungsbeitrag
VDC100 = Rechnungsrabatt

Rabattarten/Zuschläge im Segment ALC, Datenelement 1230 auf Nachrichten-Kopf- und Positionsebene:

VDC101 = Speditionsrabatt
VDC102 = Funktions-/Großverteilererrabatt
VDC103 = Bankeinzugsrabatt
VDC104 = Mengenrabatt (Rauchtabak)
VDC300 = Mindermengenzuschlag

Rabattarten/Zuschläge im Segment ALC, Datenelement 1230 auf Nachrichten-Artikelebene:

VDC200 = Positionsrabatt
VDC201 = Einführungsrabatt
VDC202 = Staffelrabatt
VDC203 = Bankeinzugsrabatt

1. Einleitung

Begleitende Dokumentationen

Sonderdokumentation: Beschreibung der Darstellung von Spenden in der EANCOM® INVOIC

Sonderdokumentation: Beschreibung der Darstellung von Münzgeld (Zigaretten-Automatenpackungen) in der EANCOM® INVOIC

Begriffsbestimmungen

In den EDI-Empfehlungen zur Anwendung des EANCOM® Standards werden folgende Begriffe verwendet:

Lieferschein

Der Lieferschein ist eine Aufstellung der mit einer Lieferung an eine Betriebsstätte gelieferten Ware nach Art und Menge. Das Papierdokument wird mit der Ware am Ort der Warenannahme ausgehändigt.

Liefernachweis

(Elektronisches) Dokument mit dem Inhalt des Lieferscheins (mit oder ohne Preise, aber OHNE MWST-Beträge), das i.d.R. den gleichen Zielort wie die Rechnung hat (Handelszentrale).

Sammelrechnung

Auf Articlebene kumulierte Rechnung, die Liefernachweise/Lieferscheine zusammenfasst.

Sammelabrechnung, zusammenfassende Rechnung

***Hinweis:** mit Änderung des §14 UStG zum 01.01.2009 verlor die gedruckte Sammelabrechnung ihre umsatzsteuerrechtliche Bedeutung in Deutschland.*

Summenrechnung

Rechnung, die im Positionsteil Dokumente referenziert, welche auf gelieferte/erbrachte Produkte/Dienstleistungen verweisen.

Rechnungsliste

Papierdokument, mit dem Rechnungen einer Abrechnungsperiode zusammengefasst werden und welches Abstimmsummen enthält. Sofern dieses Dokument als organisatorisches Hilfsmittel weiterhin gewünscht wird, muss die Anwendung bilateral vereinbart werden.

2. Betriebswirtschaftliche Begriffe

Begriff	EANCOM-Segment			Datenelement	
	Nr.	Segment	SG	DEG	DE
(Umsatz)steuer-Identifikationsnummer Käufer	45	RFF	SG2#1\SG3#4	C506	1154
(Umsatz)steuer-Identifikationsnummer Rechnungsempfänger	49	RFF	SG2#2\SG3#3	C506	1154
(Umsatz)steuer-Identifikationsnummer Zahlungsempfänger	63	RFF	SG2#12\SG3#2	C506	1154
Abkommendatum	30	DTM	SG1#10	C507	2380
Abkommensnummer	29	RFF	SG1#10	C506	1154
Abrechnungszeitraum	7	DTM		C507	2380
Absenderidentifikation der Übertragungsdatei	2	UNB		S002	0004
Adresse für Rückleitung	2	UNB		S002	0008
Aktionsartikel	84	PIA	SG26#1	C212	7140
Angaben auf Geschäftsbriefen	57	RFF	SG2#10\SG3#1	C506	1154
Anwendungsreferenz	2	UNB			0026
Artikelgesamtkondition	96	MOA	SG26#1\SG27#2	C516	5004
Artikellangtext	85	IMD	SG26#1	C273	7008
Auftragsdatum (Position)	107	DTM	SG26#1\SG30#6	C507	2380
Auftragsnummer des Lieferanten	18	RFF	SG1#3	C506	1154
Auftragsnummer des Lieferanten (Position)	106	RFF	SG26#1\SG30#6	C506	1154
Basisbetrag Belegkondition	77	MOA	SG16#1\SG20#1	C516	5004
Belegnummer Food/NonFood	4	BGM		C106	1004
Belegqualifizierung	4	BGM		C002	1000
Bestandskorrekturmengen oder Warenbewegung	14	FTX		C107	4441
Bestelldatum	17	DTM	SG1#1	C507	2380
Bestellnummer (Position)	104	RFF	SG26#1\SG30#5	C506	1154
Bestellnummer des Käufers	16	RFF	SG1#1	C506	1154
Bestellpositionsnummer	104	RFF	SG26#1\SG30#5	C506	1156
Bestätigungsanforderung	2	UNB			0031
Betrag Belegrabatt	78	MOA	SG16#1\SG20#2	C516	5004
Betrag Positions-kondition	111	MOA	SG26#1\SG39#1\SG42#1	C516	5004
Bezugnehmende Dokumentennummer	38	RFF	SG1#17	C506	1154
Chargen Nummer	84	PIA	SG26#1	C212	7140
Datenaustauschreferenz, Anfang	2	UNB			0020
Datenaustauschreferenz, Ende	126	UNZ			0020
Datum der Bestellantwort	20	DTM	SG1#4	C507	2380
Datum der Dateierstellung	2	UNB		S004	0017
Datum der Erstellung	5	DTM		C507	2380
Datum des bezugnehmenden Dokuments	39	DTM	SG1#17	C507	2380
Datum des Retourenbeleges	41	DTM	SG1#22	C507	2380
Datum DESADV	24	DTM	SG1#6	C507	2380
Datum RECADV	26	DTM	SG1#7	C507	2380
Datum zum Lagerbestandsbericht	37	DTM	SG1#15	C507	2380
Datum zum Ursprungsbeleg	32	DTM	SG1#11	C507	2380
Datum zur Reklamation	34	DTM	SG1#12	C507	2380
Dezimalzeichen	1	UNA			UNA3
EANCOM	2	UNB			0032
Einkaufsabteilung	53	CTA	SG2#3\SG5#1	C056	3413

2. Betriebswirtschaftliche Begriffe

Begriff	EANCOM-Segment			Datenelement	
	Nr.	Segment	SG	DEG	DE
Einzelpreis je fakturierter Einheit brutto	98	PRI	SG26#1\SG29#2	C509	5118
Einzelpreis je fakturierter Einheit netto	97	PRI	SG26#1\SG29#1	C509	5118
Empfängeridentifikation der Übertragungsdatei	2	UNB		S003	0010
Endempfänger-Name 1	54	NAD	SG2#8	C080	3036
Endempfänger-Name 2	54	NAD	SG2#8	C080	3036
Endempfänger-Name 3	54	NAD	SG2#8	C080	3036
Endempfänger-Ort	54	NAD	SG2#8		3164
Endempfänger-Postleitzahl	54	NAD	SG2#8		3251
Endempfänger-Straße	54	NAD	SG2#8	C059	3042
Entgeltminderung, codiert	12	FTX		C107	4441
Entgeltminderung, Freitext	12	FTX		C108	4440
Fakturiereinheit	86	IMD	SG26#1	C273	7009
Farbe	89	IMD	SG26#1	C273	7008
Farbe, codiert	89	IMD	SG26#1	C273	7009
Freigabezeichen	1	UNA			UNA4
Freitext	15	FTX		C108	4440
Freitext (Position)	94	FTX	SG26#1	C108	4440
Freitext, codiert	15	FTX		C107	4441
Fälligkeit ohne Abzug	68	DTM	SG8#1	C507	2380
Fälligkeitsdatum bei Skontoabzug	70	DTM	SG8#2	C507	2380
Gesamtbetrag der Rechnung	115	MOA	SG50#1	C516	5004
Gesamtpositionsbetrag der Rechnung	116	MOA	SG50#4	C516	5004
Gesamtsteuerbetrag der Rechnung	119	MOA	SG50#7	C516	5004
Gesamtzahl der Segmente	125	UNT			0074
GLN des Endempfängers	54	NAD	SG2#8	C082	3039
Gruppendatenelement-Trennzeichen	1	UNA			UNA1
Größe, Bezeichnung	88	IMD	SG26#1	C273	7008
Größe, codiert	88	IMD	SG26#1	C273	7009
GTIN- Artikelidentifikation	80	LIN	SG26#1	C212	7140
Hauptpositionsteil	80	LIN	SG26#1		1229
Identifikation der Lieferanschrift	50	NAD	SG2#3	C082	3039
Identifikation der Verladestelle	64	NAD	SG2#14	C082	3039
Identifikation des Käufers/ Rechnungsempfängers	42	NAD	SG2#1	C082	3039
Identifikation des Lieferanten/ Rechnungsstellers	56	NAD	SG2#10	C082	3039
Identifikation des Rechnungsempfängers	46	NAD	SG2#2	C082	3039
Identifikation des Zahlungsempfängers	61	NAD	SG2#12	C082	3039
Innergemeinschaftliche Lieferung	13	FTX		C107	4441
Interne Kundennummer	44	RFF	SG2#1\SG3#2	C506	1154
Interne Kundennummer beim Lieferanten	43	RFF	SG2#1\SG3#1	C506	1154
Interne Lieferantenummer beim Kunden	58	RFF	SG2#10\SG3#2	C506	1154
Interne Rechnungsempfängernummer	48	RFF	SG2#2\SG3#2	C506	1154
Interne Rechnungsempfängernummer beim Lieferanten	47	RFF	SG2#2\SG3#1	C506	1154

2. Betriebswirtschaftliche Begriffe

Begriff	EANCOM-Segment			Datenelement	
	Nr.	Segment	SG	DEG	DE
Konditionsart	75	ALC	SG16#1	C552	1230
Konditionsart (Position)	109	ALC	SG26#1\SG39#1	C552	1230
Konditionssperre	9	ALI			4183
Konditionssperre (Artikel)	93	ALI	SG26#1		4183
Kundennummer im Lieferantensystem	52	RFF	SG2#3\SG3#3	C506	1154
Käuferinterne Artikelnummer	81	PIA	SG26#1	C212	7140
Ladenverkaufspreis/ Kleinverkaufspreis (Tabak)	99	PRI	SG26#1\SG29#4	C509	5118
Leistender Unternehmer, codiert	11	FTX		C107	4441
Lieferanteninterne Artikelnummer	81	PIA	SG26#1	C212	7140
Lieferdatum	6	DTM		C507	2380
Liefermeldung	23	RFF	SG1#6	C506	1154
Liefermeldung (Position)	102	RFF	SG26#1\SG30#2	C506	1154
Liefermeldungsposition	102	RFF	SG26#1\SG30#2	C506	1156
Lieferschein	21	RFF	SG1#5	C506	1154
Lieferschein (Position)	100	RFF	SG26#1\SG30#1	C506	1154
Lieferscheindatum	22	DTM	SG1#5	C507	2380
Lieferscheindatum (Position)	101	DTM	SG26#1\SG30#1	C507	2380
Lieferscheinposition	100	RFF	SG26#1\SG30#1	C506	1156
Menge ohne Berechnung	92	QTY	SG26#1	C186	6060
Mengenangabe berechnet	90	QTY	SG26#1	C186	6060
Mengenangabe geliefert	91	QTY	SG26#1	C186	6060
Nachrichtenfunktion	4	BGM			1225
Nachrichtenreferenznummer	3	UNH			0062
Nummer der Bestellantwort des Lieferanten	19	RFF	SG1#4	C506	1154
Nummer des Lagerbestandsberichtes	36	RFF	SG1#15	C506	1154
Nummer des Verkaufsdatenberichtes	35	RFF	SG1#14	C506	1154
Paßwort Übertragungsdatei	2	UNB		S005	0022
Positionsbetrag	95	MOA	SG26#1\SG27#1	C516	5004
Positionsnummer	80	LIN	SG26#1		1082
Preisbasis-Menge	97	PRI	SG26#1\SG29#1	C509	5284
Preisbasis-Menge	98	PRI	SG26#1\SG29#2	C509	5284
Prozentsatz Positionskondition	110	PCD	SG26#1\SG39#1\SG41#1	C501	5482
Prozentualer Belegabatt	76	PCD	SG16#1\SG19#1	C501	5482
Prozessvariante, codiert	4	BGM		C002	1000
Rate Positionskondition	113	RTE	SG26#1\SG39#1\SG43#1	C128	5420
Rechnungslistendatum	28	DTM	SG1#9	C507	2380
Rechnungslistennummer	27	RFF	SG1#9	C506	1154
Referenzdatum Bestellnummer	105	DTM	SG26#1\SG30#5	C507	2380
Referenzdatum des Lieferavis (Position)	103	DTM	SG26#1\SG30#2	C507	2380
Regulierungsverfahren	8	PAI		C534	4461
Reklamationsnummer	33	RFF	SG1#12	C506	1154
Reserviert für spätere Verwendung	1	UNA			UNA5
Retourennummer	40	RFF	SG1#22	C506	1154
Sachbearbeiter (Lieferanschrift)	53	CTA	SG2#3\SG5#1	C056	3412
Segment-Bezeichner- und Datenelement-Trennzeichen	1	UNA			UNA2
Segment-Endezeichen	1	UNA			UNA6
Seriennummer	82	PIA	SG26#1	C212	7140
Skontosatz	71	PCD	SG8#2	C501	5482

2. Betriebswirtschaftliche Begriffe

Begriff	EANCOM-Segment			Datenelement	
	Nr.	Segment	SG	DEG	DE
Skontowert	72	MOA	SG8#2	C516	5004
Sortimentsklassifikation	83	PIA	SG26#1	C212	7140
Steuerbetrag je UST-Satz	122	MOA	SG52#1	C516	5004
Steuernummer des Lieferanten/ Rechnungsstellers	60	RFF	SG2#10\SG3#4	C506	1154
Steuerpflichtiger Betrag der Rechnung	117	MOA	SG50#5	C516	5004
Steuerpflichtiger Betrag der Rechnung je UST-Satz	123	MOA	SG52#1	C516	5004
Summe der Positionswerte je UST- Satz	121	MOA	SG52#1	C516	5004
Summe der Zu-/Abschläge	118	MOA	SG50#6	C516	5004
Summe der Zu-/Abschläge je UST- Satz	124	MOA	SG52#1	C516	5004
Syntax-Version	2	UNB		S001	0002
Test-Kennzeichen	2	UNB			0035
Umrechnungskurs	66	CUX	SG7#1		5402
Umsatzsteuer Belegebene	65	TAX	SG6#1	C241	5153
Umsatzsteuer je Rechnungsbetrag	120	TAX	SG52#1	C241	5153
Umsatzsteuer Positionsebene	108	TAX	SG26#1\SG34#1	C241	5153
Umsatzsteuer-Identifikationsnummer des Lieferanten/Rechnungsstellers	59	RFF	SG2#10\SG3#3	C506	1154
Ursprungsbeleg	31	RFF	SG1#11	C506	1154
Ursprungsland	10	ALI			3239
Valutadatum	74	DTM	SG8#3	C507	2380
Verbrauchereinheit, fakturiert	87	IMD	SG26#1	C273	7009
Warenannahme	53	CTA	SG2#3\SG5#1		3139
Wareneingang	25	RFF	SG1#7	C506	1154
Warenempfänger-Land, codiert	50	NAD	SG2#3		3207
Warenempfänger-Name 1	50	NAD	SG2#3	C080	3036
Warenempfänger-Name 2	50	NAD	SG2#3	C080	3036
Warenempfänger-Name 3	50	NAD	SG2#3	C080	3036
Warenempfänger-Ort	50	NAD	SG2#3		3164
Warenempfänger-Postleitzahl	50	NAD	SG2#3		3251
Warenempfänger-Straße	50	NAD	SG2#3	C059	3042
Weiterleitungsadresse	2	UNB		S003	0014
Währungsangabe	66	CUX	SG7#1	C504	6345
Zahlungsempfänger-Land, codiert	61	NAD	SG2#12		3207
Zahlungsempfänger-Name 1	61	NAD	SG2#12	C080	3036
Zahlungsempfänger-Name 2	61	NAD	SG2#12	C080	3036
Zahlungsempfänger-Name 3	61	NAD	SG2#12	C080	3036
Zahlungsempfänger-Ort	61	NAD	SG2#12		3164
Zahlungsempfänger-Postleitzahl	61	NAD	SG2#12		3251
Zahlungsempfänger-Straße	61	NAD	SG2#12	C059	3042
Zahlungskondition 1	67	PAT	SG8#1		4279
Zahlungskondition 2	69	PAT	SG8#2		4279
Zahlungskondition 3	73	PAT	SG8#3		4279
Zeichensatz	2	UNB		S001	0001
Zeit der Dateierstellung	2	UNB		S004	0019
Zolltarifnummer	84	PIA	SG26#1	C212	7140
Zuordnung Kondition:UST-Satz	79	TAX	SG16#1\SG22#1	C241	5153
Zusatzidentifikation Endempfänger	55	RFF	SG2#8\SG3#1	C506	1154
Zusatzidentifikation Lieferanschrift	51	RFF	SG2#3\SG3#1	C506	1154

2. Betriebswirtschaftliche Begriffe

Begriff	EANCOM-Segment			Datenelement	
	Nr.	Segment	SG	DEG	DE
Zusatzidentifikation Zahlungsempfänger	62	RFF	SG2#12\SG3#1	C506	1154
Zuschlags-/Abschlagsbasis Positionskondition	112	MOA	SG26#1\SG39#1\SG42#2	C516	5004
Übertragungsdatei Ende, Anzahl der Nachrichten oder Nachrichtengruppen	126	UNZ			0036

3. Nachrichtenstruktur

UNA	1	C	1	-	Verwendeter Zeichensatz
UNB	2	M	1	-	Übertragungsdatei Anfang
<u>Kopf-Teil</u>					
UNH	3	M	1	-	Nachrichtenanfang
BGM	4	M	1	-	Belegnummer Textil
DTM	5	M	35	-	Datum der Erstellung
DTM	6	M	35	-	Lieferdatum
DTM	7	M	35	-	Abrechnungszeitraum
PAI	8	C	1	-	Regulierungsverfahren
ALI	9	C	5	-	Konditionssperre
ALI	10	C	5	-	Ursprungsland
FTX	11	C	99	-	Leistender Unternehmer
FTX	12	C	99	-	Entgeltminderung
FTX	13	C	99	-	EU Lieferung
FTX	14	C	99	-	Bestandskorrekturmengen oder Warenbewegung
FTX	15	C	99	-	Freitext
SG1		C	99999	-	RFF-DTM
RFF	16	M	1	-	Bestellnummer des Käufers
DTM	17	C	5	-	Bestelldatum
SG1		C	99999	-	RFF
RFF	18	M	1	-	Auftragsnummer des Lieferanten
SG1		C	99999	-	RFF-DTM
RFF	19	M	1	-	Bestellantwort des Lieferanten
DTM	20	C	5	-	Datum der Bestellantwort
SG1		C	99999	-	RFF-DTM
RFF	21	M	1	-	Lieferschein
DTM	22	C	5	-	Lieferscheindatum
SG1		C	99999	-	RFF-DTM
RFF	23	M	1	-	Liefermeldung
DTM	24	C	5	-	Datum DESADV
SG1		C	99999	-	RFF-DTM
RFF	25	M	1	-	Wareneingang
DTM	26	C	5	-	Datum RECADV
SG1		C	99999	-	RFF-DTM
RFF	27	M	1	-	Rechnungslistennummer
DTM	28	C	5	-	Rechnungslistendatum
SG1		C	99999	-	RFF-DTM
RFF	29	M	1	-	Abkommensnummer
DTM	30	C	5	-	Abkommendatum
SG1		C	99999	-	RFF-DTM
RFF	31	M	1	-	Ursprungsbeleg
DTM	32	C	5	-	Datum zum Ursprungsbeleg
SG1		C	99999	-	RFF-DTM
RFF	33	M	1	-	Reklamationsnummer
DTM	34	C	5	-	Datum zur Reklamation
SG1		C	99999	-	RFF
RFF	35	M	1	-	Nummer des Verkaufsdatenberichtes
SG1		C	99999	-	RFF-DTM
RFF	36	M	1	-	Nummer des Lagerbestandsdatenberichtes
DTM	37	C	5	-	Datum zum Lagerbestandsdatenbericht
SG1		C	99999	-	RFF-DTM
RFF	38	M	1	-	Bezugnehmende Dokumentennummer
DTM	39	C	5	-	Datum des bezugnehmenden Dokuments
SG1		C	99999	-	RFF-DTM
RFF	40	M	1	-	Retourennummer
DTM	41	C	5	-	Datum des Retourenbeleges
SG2		C	99	-	NAD-SG3-SG3-SG3
NAD	42	M	1	-	Identifikation des Käufers/Rechnungsempfängers

3. Nachrichtenstruktur

SG3	C	9999	- RFF
RFF	43	M 1	- Interne Kundennummer beim Lieferanten
SG3	C	9999	- RFF
RFF	44	M 1	- Interne Kundennummer
SG3	C	9999	- RFF
RFF	45	M 1	- (Umsatz)steuer-Identifikationsnummer Käufer
SG2	C	99	- NAD-SG3-SG3-SG3
NAD	46	M 1	- Identifikation des Rechnungsempfängers
SG3	C	9999	- RFF
RFF	47	M 1	- Interne Rechnungsempfängernummer beim Lieferanten
SG3	C	9999	- RFF
RFF	48	M 1	- Interne Rechnungsempfängernummer
SG3	C	9999	- RFF
RFF	49	M 1	- (Umsatz)steuer-Identifikationsnummer Rechnungsempfänger
SG2	C	99	- NAD-SG3-SG3-SG5
NAD	50	M 1	- Identifikation der Lieferanschrift
SG3	C	9999	- RFF
RFF	51	M 1	- Zusatzidentifikation Lieferanschrift
SG3	C	9999	- RFF
RFF	52	M 1	- Kundennummer im Lieferantensystem
SG5	C	5	- CTA
CTA	53	M 1	- Sachbearbeiter
SG2	C	99	- NAD-SG3
NAD	54	M 1	- Identifikation des Endempfängers
SG3	C	9999	- RFF
RFF	55	M 1	- Zusatzidentifikation Endempfänger
SG2	C	99	- NAD-SG3-SG3-SG3-SG3
NAD	56	M 1	- Identifikation des Lieferanten/Rechnungsstellers
SG3	C	9999	- RFF
RFF	57	M 1	- Angaben auf Geschäftsbriefen
SG3	C	9999	- RFF
RFF	58	M 1	- Interne Lieferantenummer beim Kunden
SG3	C	9999	- RFF
RFF	59	M 1	- Umsatzsteuer-Identifikationsnummer des Lieferanten/ Rechnungsstellers
SG3	C	9999	- RFF
RFF	60	M 1	- Steuernummer des Lieferanten/Rechnungsstellers
SG2	C	99	- NAD-SG3-SG3
NAD	61	M 1	- Identifikation des Zahlungsempfängers
SG3	C	9999	- RFF
RFF	62	M 1	- Zusatzidentifikation Zahlungsempfänger
SG3	C	9999	- RFF
RFF	63	M 1	- (Umsatz)steuer-Identifikationsnummer Zahlungsempfänger
SG2	C	99	- NAD
NAD	64	M 1	- Identifikation der Verladestelle
SG6	C	5	- TAX
TAX	65	M 1	- Umsatzsteuer Belegebene
SG7	C	99	- CUX
CUX	66	M 1	- Währungsangabe
SG8	C	10	- PAT-DTM
PAT	67	M 1	- Zahlungskondition 1
DTM	68	C 5	- Fälligkeit ohne Abzug
SG8	C	10	- PAT-DTM-PCD-MOA
PAT	69	M 1	- Zahlungskondition 2
DTM	70	C 5	- Fälligkeitsdatum bei Skontoabzug
PCD	71	C 1	- Skontosatz
MOA	72	C 1	- Skontowert
SG8	C	10	- PAT-DTM
PAT	73	M 1	- Zahlungskondition 3

3. Nachrichtenstruktur

DTM	74	C	5	- Valutadatum
SG16		C	9999	- ALC-SG19-SG20-SG20-SG22
ALC	75	M	1	- Konditionsart
SG19		C	1	- PCD
PCD	76	M	1	- Prozentualer Belegabatt
SG20		C	2	- MOA
MOA	77	M	1	- Basisbetrag Belegkondition
SG20		C	2	- MOA
MOA	78	M	1	- Betrag Belegabatt
SG22		C	5	- TAX
TAX	79	M	1	- Zuordnung Kondition:UST-Satz

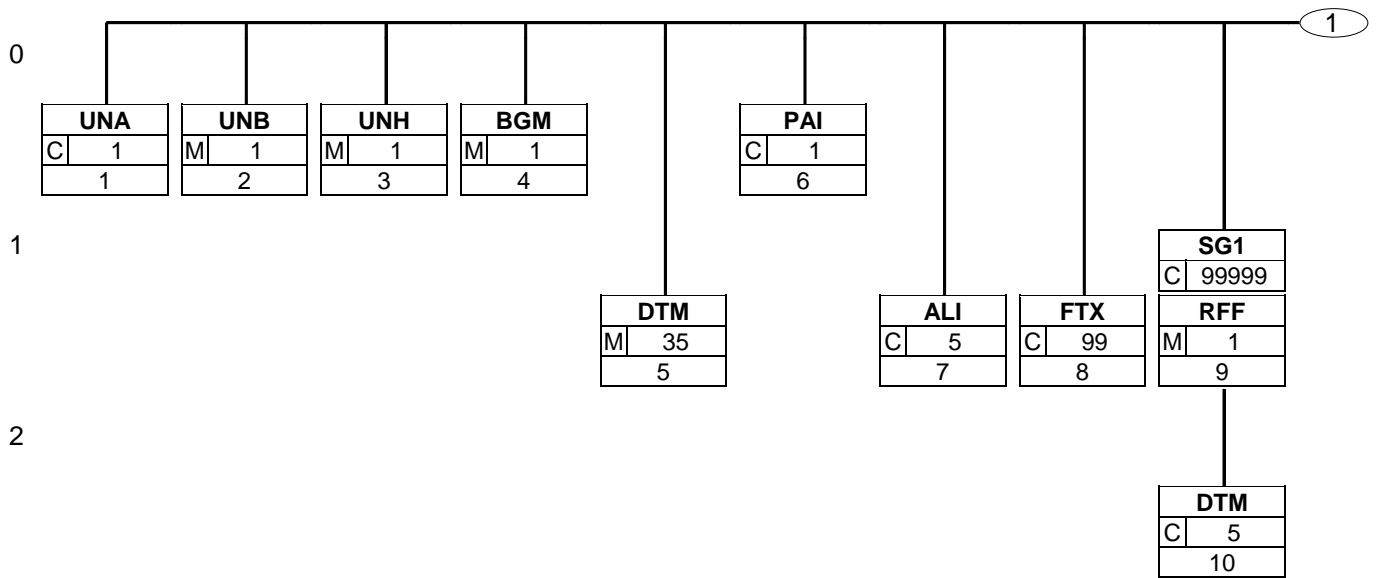
1.Positions-Teil für fakturierte Einheit

SG26		C	9999999	- Positions-Teil für fakturierte Einheit
LIN	80	M	1	- GTIN- Artikelidentifikation
PIA	81	C	25	- Lieferanten- und Kundenartikelnummer
PIA	82	C	25	- Seriennummer
PIA	83	C	25	- Zusätzliche Produktidentifikations-möglichkeiten
PIA	84	C	25	- Zusätzliche Produktidentifikations-möglichkeiten
IMD	85	C	99	- Artikellangtext
IMD	86	C	99	- Fakturiereinheit
IMD	87	C	99	- Verbrauchereinheit
IMD	88	C	99	- Größe (z.B. Frischware, Textil)
IMD	89	C	99	- Farbe
QTY	90	C	5	- Mengenangabe berechnet
QTY	91	C	5	- Mengenangabe geliefert
QTY	92	C	5	- Menge ohne Berechnung
ALI	93	C	5	- Konditionssperre (Artikel)
FTX	94	C	99	- Freitext
SG27		C	99	- MOA
MOA	95	M	1	- Positionsbetrag
SG27		C	99	- MOA
MOA	96	M	1	- Artikelgesamtkondition
SG29		C	25	- PRI
PRI	97	M	1	- Einzelpreis je fakturierter Einheit netto
SG29		C	25	- PRI
PRI	98	M	1	- Einzelpreis je fakturierter Einheit brutto
SG29		C	25	- PRI
PRI	99	M	1	- Ladenverkaufspreis
SG30		C	10	- RFF-DTM
RFF	100	M	1	- Lieferschein (Position)
DTM	101	C	5	- Lieferscheindatum (Position)
SG30		C	10	- RFF-DTM
RFF	102	M	1	- Liefermeldung (Position)
DTM	103	C	5	- Referenzdatum zum Lieferavis (Position)
SG30		C	10	- RFF-DTM
RFF	104	M	1	- Bestellnummer
DTM	105	C	5	- Referenzdatum Bestellnummer
SG30		C	10	- RFF-DTM
RFF	106	M	1	- Auftragsnummer des Lieferanten (Position)
DTM	107	C	5	- Auftragsdatum (Position)
SG34		C	99	- TAX
TAX	108	M	1	- Umsatzsteuer Positionsebene
SG39		C	30	- ALC-SG41-SG42-SG42-SG43
ALC	109	M	1	- Konditionsart (Position)
SG41		C	1	- PCD
PCD	110	M	1	- Prozentsatz Positionskondition
SG42		C	2	- MOA
MOA	111	M	1	- Betrag Positionskondition

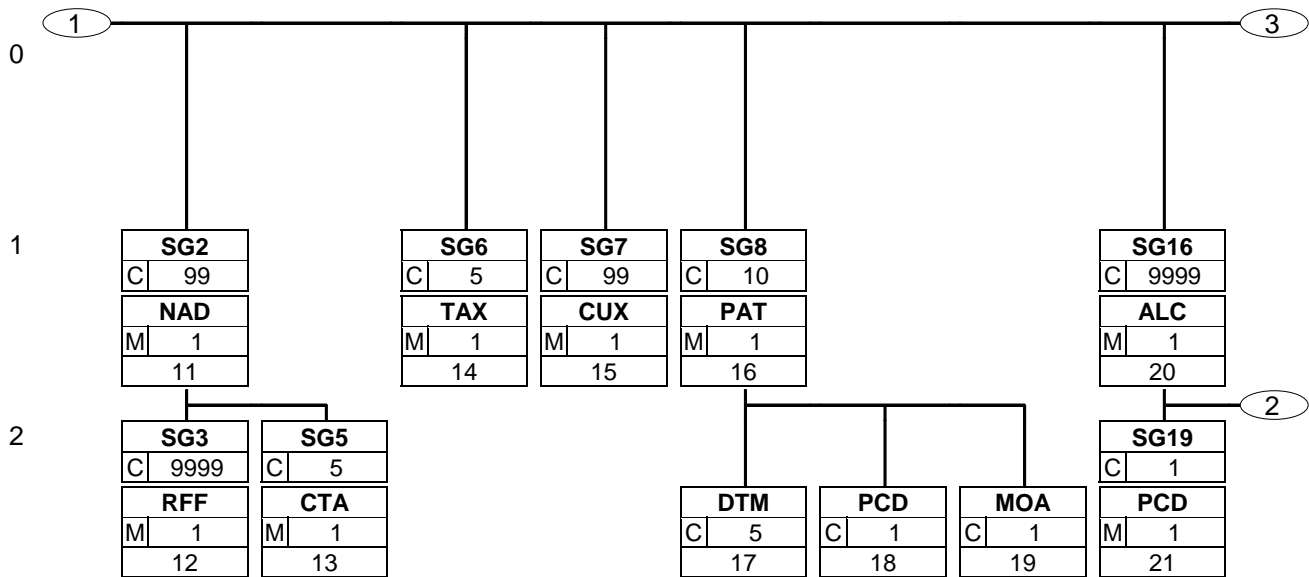
3. Nachrichtenstruktur

	SG42	C	2	- MOA
	MOA	112 M	1	- Zuschlags-/Abschlagsbasis Positionskondition
	SG43	C	1	- RTE
	RTE	113 M	1	- Rate Positionskondition
Summen-Teil				
	UNS	114 M	1	- Beginn Summen-Teil
	SG50	M	100	- MOA
	MOA	115 M	1	- Gesamtbetrag der Rechnung
	SG50	M	100	- MOA
	MOA	116 M	1	- Gesamtpositionsbetrag der Rechnung
	SG50	M	100	- MOA
	MOA	117 M	1	- Steuerpflichtiger Betrag der Rechnung
	SG50	M	100	- MOA
	MOA	118 M	1	- Summe der Zu-/Abschläge
	SG50	M	100	- MOA
	MOA	119 M	1	- Gesamtsteuerbetrag der Rechnung
	SG52	C	10	- TAX-MOA-MOA-MOA-MOA
	TAX	120 M	1	- Umsatzsteuer je Rechnungsbetrag
	MOA	121 C	9	- Summe der Positionswerte je UST-Satz
	MOA	122 C	9	- Steuerbetrag je UST-Satz
	MOA	123 C	9	- Steuerpflichtiger Betrag der Rechnung je UST-Satz
	MOA	124 C	9	- Summe der Zu-/Abschläge je UST-Satz
	UNT	125 M	1	- Nachrichtenende
	UNZ	126 M	1	- Übertragungsdatei Ende

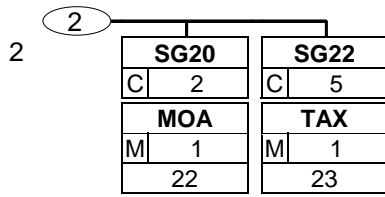
4. Nachrichtendiagramm



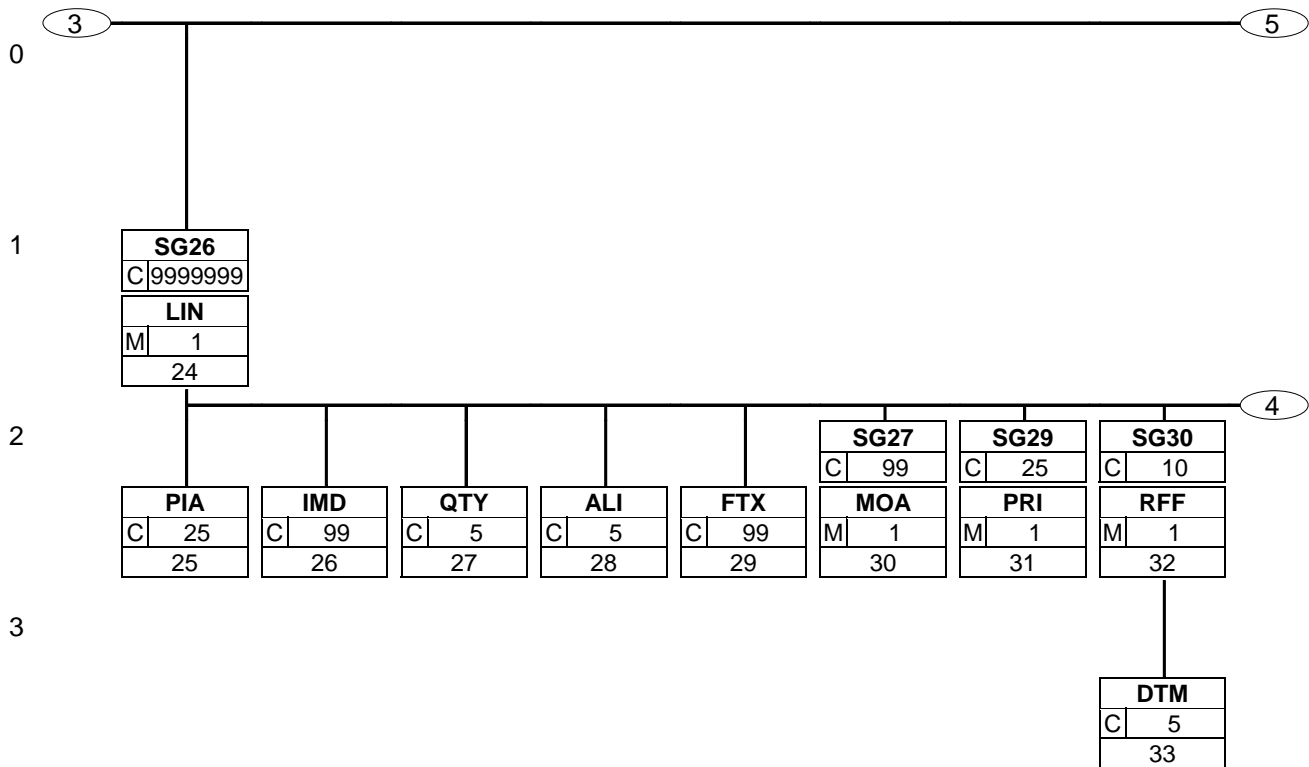
4. Nachrichtendiagramm



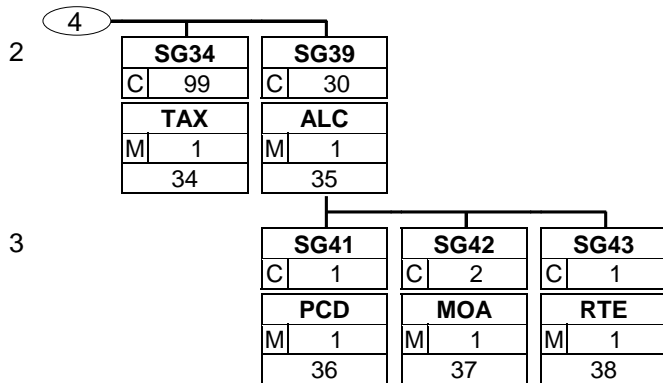
4. Nachrichtendiagramm



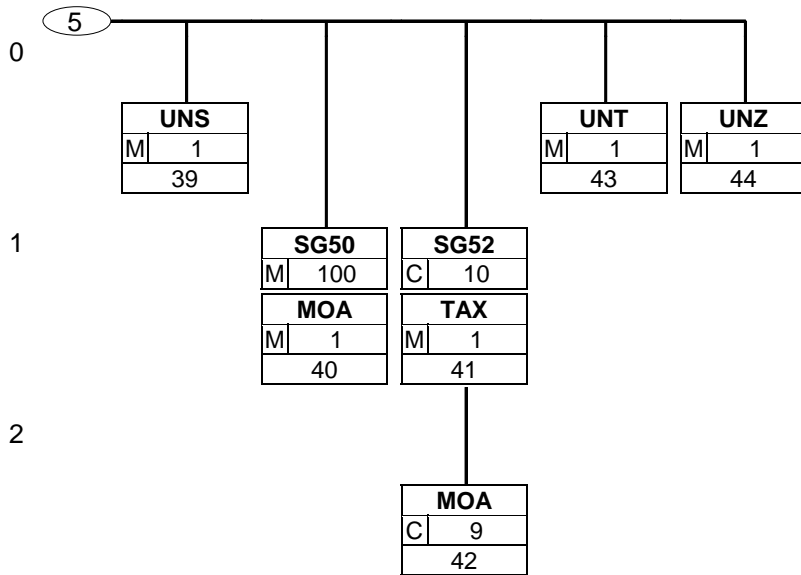
4. Nachrichtendiagramm



4. Nachrichtendiagramm



4. Nachrichtendiagramm



5. Segmentbeschreibung

- UNA - C 1** - **Verwendeter Zeichensatz**
Das UNA-Segment muß immer angegeben werden, wenn nicht der Zeichensatz "A" (UNB,DE0001) verwendet wird.
- UNB - M 1** - **Übertragungsdatei Anfang**
Dieses Segment dient sowohl als Umschlag für die Übertragungsdatei als auch zur Identifikation des Empfängers und des Senders der Übertragungsdatei.
- Kopf-Teil**
- UNH - M 1** - **Nachrichtenanfang**
Dieses Segment dient dazu, eine Nachricht zu eröffnen, zu identifizieren und zu spezifizieren.
- BGM - M 1** - **Belegnummer Textil**
Dieses Segment dient dazu, Typ und Funktion einer Nachricht anzuzeigen und die Identifikationsnummer zu übermitteln.
- DTM - M 35** - **Datum der Erstellung**
Das Dokumentendatum (Codewert 137) muss in der Nachricht angegeben werden.
- DTM - M 35** - **Lieferdatum**
Bei Wertgutschriften oder -belastungen wird hier das Belegdatum angegeben. Das tatsächliche Lieferdatum entspricht im steuerrechtlichen Sinne dem Leistungsdatum.
- DTM - M 35** - **Abrechnungszeitraum**
Das DTM-Segment dient zur Angabe eines Datums und/oder einer Uhrzeit oder einer Zeitspanne. Der Abrechnungszeitraum entspricht im steuerrechtlichen Sinne dem Leistungsdatum, wenn kein Lieferdatum angegeben wurde.
- PAI - C 1** - **Regulierungsverfahren**
Mit diesem Segment kann der Rechnungssteller die Regulierungsart angeben
- ALI - C 5** - **Konditionssperre**
Dieses Segment wird nur zur Anzeige einer Konditionssperre verwendet.
- ALI - C 5** - **Ursprungsland**
Dieses Segment wird nur bei Exportrechnungen verwendet.
- FTX - C 99** - **Leistender Unternehmer**
Die Anwendung dieses Segments in freier Form wird nicht empfohlen, weil das die automatische Bearbeitung der Rechnung verhindert. Eine bessere Möglichkeit stellt die Vereinbarung codierter Referenzen (Schlüssel) dar, die die automatische Bearbeitung ermöglichen und die Anzahl der zu übertragenden Zeichen und Bearbeitungskosten reduziert. Die Standardtexte sollten zwischen den Austauschpartnern bilateral vereinbart werden und können gesetzliche und andere Anforderungen erfüllen.
- FTX - C 99** - **Entgeltminderung**
Die Anwendung dieses Segments in freier Form wird nicht empfohlen, weil das die automatische Bearbeitung der Rechnung verhindert. Eine bessere Möglichkeit stellt die Vereinbarung codierter Referenzen (Schlüssel) dar, die die automatische Bearbeitung ermöglichen und die Anzahl der zu übertragenden Zeichen und Bearbeitungskosten reduziert. Die Standardtexte sollten zwischen den Austauschpartnern bilateral vereinbart werden und können gesetzliche und andere Anforderungen erfüllen.

5. Segmentbeschreibung

FTX - C 99	- EU Lieferung Die Anwendung dieses Segments in freier Form wird nicht empfohlen, weil das die automatische Bearbeitung der Rechnung verhindert. Eine bessere Möglichkeit stellt die Vereinbarung codierter Referenzen (Schlüssel) dar, die die automatische Bearbeitung ermöglichen und die Anzahl der zu übertragenden Zeichen und Bearbeitungskosten reduziert. Die Standardtexte sollten zwischen den Austauschpartnern bilateral vereinbart werden und können gesetzliche und andere Anforderungen erfüllen.
FTX - C 99	- Bestandskorrekturmengen oder Warenbewegung
FTX - C 99	- Freitext Die Anwendung dieses Segments in freier Form wird nicht empfohlen, weil das die automatische Bearbeitung der Rechnung verhindert. Eine bessere Möglichkeit stellt die Vereinbarung codierter Referenzen (Schlüssel) dar, die die automatische Bearbeitung ermöglichen und die Anzahl der zu übertragenden Zeichen und Bearbeitungskosten reduziert. Die Standardtexte sollten zwischen den Austauschpartnern bilateral vereinbart werden und können gesetzliche und andere Anforderungen erfüllen.
SG1 - C 99999	- RFF-DTM
RFF - M 1	- Bestellnummer des Käufers Mit diesem Segment kann auf die Bestellung eines Kunden referenziert werden. Liegt bei CRP-Aufträgen (NOF) und im Geschäftsmodell Filialdepot jedoch nicht vor, die Segmentgruppe wird ausgelassen.
DTM - C 5	- Bestelldatum Dieses Segment wird benutzt, um Datumsangaben zum vorangegangenen RFF-Segment zu machen.
SG1 - C 99999	- RFF
RFF - M 1	- Auftragsnummer des Lieferanten Mit diesem Segment kann auf die Auftragsnummer des Lieferanten referenziert werden. Liegt bei CRP-Aufträgen (NOF) jedoch nicht vor
SG1 - C 99999	- RFF-DTM
RFF - M 1	- Bestellantwort des Lieferanten Mit diesem Segment kann auf die Bestellantwort des Lieferanten referenziert werden.
DTM - C 5	- Datum der Bestellantwort Dieses Segment wird benutzt, um Datumsangaben zum vorangegangenen RFF-Segment zu machen.
SG1 - C 99999	- RFF-DTM
RFF - M 1	- Lieferschein Mit diesem Segment wird auf die Lieferscheinnummer referenziert.
DTM - C 5	- Lieferscheindatum Dieses Segment wird benutzt, um Datumsangaben zum vorangegangenen RFF-Segment zu machen.
SG1 - C 99999	- RFF-DTM
RFF - M 1	- Liefermeldung Mit diesem Segment kann auf die Nummer der Liefermeldung (DESADV) referenziert werden.
DTM - C 5	- Datum DESADV Dieses Segment wird benutzt, um Datumsangaben zum vorangegangenen RFF-Segment zu machen.
SG1 - C 99999	- RFF-DTM

5. Segmentbeschreibung

RFF - M 1	- Wareneingang Mit diesem Segment kann auf die Wareneingangsmeldung (RECADV) referenziert werden.
DTM - C 5	- Datum RECADV Dieses Segment wird benutzt, um Datumsangaben zum vorangegangenen RFF-Segment zu machen.
SG1 - C 99999	- RFF-DTM
RFF - M 1	- Rechnungslistennummer Mit diesem Segment wird auf die Rechnungsliste referenziert.
DTM - C 5	- Rechnungslistendatum Dieses Segment wird benutzt, um Datumsangaben zum vorangegangenen RFF-Segment zu machen.
SG1 - C 99999	- RFF-DTM
RFF - M 1	- Abkommensnummer Mit diesem Segment kann auf die Abkommensnummer referenziert werden, sofern mehrere Abkommen vereinbart sind.
DTM - C 5	- Abkommendatum Dieses Segment wird benutzt, um Datumsangaben zum vorangegangenen RFF-Segment zu machen.
SG1 - C 99999	- RFF-DTM
RFF - M 1	- Ursprungsbeleg Mit diesem Segment muss in Gutschriften auf den auslösenden Ursprungsbeleg (alle Möglichkeiten außer Reklamationen) referenziert werden.
DTM - C 5	- Datum zum Ursprungsbeleg Dieses Segment wird benutzt, um Datumsangaben zum vorangegangenen RFF-Segment zu machen.
SG1 - C 99999	- RFF-DTM
RFF - M 1	- Reklamationsnummer Mit diesem Segment muss in Gutschriften auf eine auslösende Reklamation referenziert werden.
DTM - C 5	- Datum zur Reklamation Dieses Segment wird benutzt, um Datumsangaben zum vorangegangenen RFF-Segment zu machen.
SG1 - C 99999	- RFF
RFF - M 1	- Nummer des Verkaufsdatenberichtes Mit diesem Segment kann auf einen Verkaufsdatenbericht referenziert werden.
SG1 - C 99999	- RFF-DTM
RFF - M 1	- Nummer des Lagerbestandsdatenberichtes Mit diesem Segment wird auf einen Lagerbestandsbericht referenziert, wenn Inventurdifferenzen berechnet werden.
DTM - C 5	- Datum zum Lagerbestandsdatenbericht Dieses Segment wird benutzt, um Datumsangaben zum vorangegangenen RFF-Segment zu machen.
SG1 - C 99999	- RFF-DTM

5. Segmentbeschreibung

RFF - M 1	- Bezugnehmende Dokumentennummer Mit diesem Segment kann auf ein sonstiges, bezugnehmendes Dokument referenziert werden, z.B. SAP-Buchungsnummer, Rechnungsnummer oder Rückfragenummer bei Energie-Lieferanten.
DTM - C 5	- Datum des bezugnehmenden Dokuments Dieses Segment wird benutzt, um Datumsangaben zum vorangegangenen RFF-Segment zu machen.
SG1 - C 99999	- RFF-DTM
RFF - M 1	- Retourennummer Diese Segmentgruppe wird nur dann benutzt, wenn eine Retourennummer mitgeteilt wird. Die Dokumentennummer wird vom Käufer vergeben.
DTM - C 5	- Datum des Retourenbeleges Dieses Segment wird benutzt, um Datumsangaben zum vorangegangenen RFF-Segment zu machen.
SG2 - C 99	- NAD-SG3-SG3-SG3
NAD - M 1	- Identifikation des Käufers/Rechnungsempfängers Der Käufer/Rechnungsempfänger wird durch seine GLN identifiziert.
SG3 - C 9999	- RFF
RFF - M 1	- Interne Kundennummer beim Lieferanten Im RFF-Segment hinter dem NAD-Segment kann die Kundennummer aus dem Lieferantensystem folgen.
SG3 - C 9999	- RFF
RFF - M 1	- Interne Kundennummer Im RFF-Segment hinter dem NAD-Segment kann eine bilateral vereinbarte Zusatzidentifikation folgen.
SG3 - C 9999	- RFF
RFF - M 1	- (Umsatz)steuer-Identifikationsnummer Käufer Im RFF-Segment hinter dem NAD-Segment kann eine (Umsatz)steueridentifikationsnummer folgen. Die Steuernummer des Finanzamts kommt nur dann zum Einsatz, wenn keine Umsatzsteuer-Identifikationsnummer vorhanden ist.
SG2 - C 99	- NAD-SG3-SG3-SG3
NAD - M 1	- Identifikation des Rechnungsempfängers Der Rechnungsempfänger muss durch seine GLN identifiziert werden, wenn er vom Käufer abweicht.
SG3 - C 9999	- RFF
RFF - M 1	- Interne Rechnungsempfängernummer beim Lieferanten Im RFF-Segment hinter dem NAD-Segment kann die Nummer des Rechnungsempfängers aus dem Lieferantensystem folgen.
SG3 - C 9999	- RFF
RFF - M 1	- Interne Rechnungsempfängernummer Im RFF-Segment hinter dem NAD-Segment kann eine bilateral vereinbarte Zusatzidentifikation folgen.
SG3 - C 9999	- RFF
RFF - M 1	- (Umsatz)steuer-Identifikationsnummer Rechnungsempfänger Im RFF-Segment hinter dem NAD-Segment kann eine (Umsatz)steueridentifikationsnummer folgen. Die Steuernummer des Finanzamts kommt nur dann zum Einsatz, wenn keine Umsatzsteuer-Identifikationsnummer vorhanden ist.
SG2 - C 99	- NAD-SG3-SG3-SG5

5. Segmentbeschreibung

- NAD - M 1** - **Identifikation der Lieferanschrift**
 Dieses NAD-Segment identifiziert immer den ersten Anlieferort.
 Wenn die Lieferanschrift unbekannt ist (z.B. Selbstabholung), enthält DE 3039 die GLN des Käufers.
- SG3 - C 9999** - **RFF**
- RFF - M 1** - **Zusatzidentifikation Lieferanschrift**
 Im RFF-Segment hinter dem NAD-Segment kann eine bilateral vereinbarte Zusatzidentifikation folgen.
- SG3 - C 9999** - **RFF**
- RFF - M 1** - **Kundennummer im Lieferantensystem**
 Im RFF-Segment hinter dem NAD-Segment kann die Kundennummer im Lieferantensystem folgen.
- SG5 - C 5** - **CTA**
- CTA - M 1** - **Sachbearbeiter**
 Dieses Segment dient der Angabe einer Abteilung und/oder einer Person, die im vorangegangenen NAD-Segment angegeben wurden.
- SG2 - C 99** - **NAD-SG3**
- NAD - M 1** - **Identifikation des Endempfängers**
 Dieses NAD-Segment identifiziert den sekundären Anlieferort.
- SG3 - C 9999** - **RFF**
- RFF - M 1** - **Zusatzidentifikation Endempfänger**
 Im RFF-Segment hinter dem NAD-Segment kann eine bilateral vereinbarte Zusatzidentifikation folgen.
- SG2 - C 99** - **NAD-SG3-SG3-SG3-SG3**
- NAD - M 1** - **Identifikation des Lieferanten/Rechnungsstellers**
 Der Lieferant/Rechnungssteller wird durch seine GLN identifiziert.
- SG3 - C 9999** - **RFF**
- RFF - M 1** - **Angaben auf Geschäftsbriefen**
 Dieses RFF-Segment darf nur benutzt werden, wenn das voranstehende NAD zur Identifikation des Senders nicht genügend Platz für die Anforderungen des HGB § 37a bietet.
- SG3 - C 9999** - **RFF**
- RFF - M 1** - **Interne Lieferantenummer beim Kunden**
 Im RFF-Segment hinter dem NAD-Segment kann eine bilateral vereinbarte Zusatzidentifikation folgen.
- SG3 - C 9999** - **RFF**
- RFF - M 1** - **Umsatzsteuer-Identifikationsnummer des Lieferanten/Rechnungsstellers**
 Im RFF-Segment hinter dem NAD-Segment muss die Steuernummer angegeben werden.
- SG3 - C 9999** - **RFF**
- RFF - M 1** - **Steuernummer des Lieferanten/Rechnungsstellers**
 Im RFF-Segment hinter dem NAD-Segment muss die Steuernummer angegeben werden.
- SG2 - C 99** - **NAD-SG3-SG3**

5. Segmentbeschreibung

NAD - M 1	- Identifikation des Zahlungsempfängers Der Zahlungsempfänger wird durch seine GLN identifiziert, wenn er von Lieferant/ Rechnungssteller abweicht. Name und Anschrift des Zahlungsempfängers in Klartext dürfen nur dann eingestellt werden, wenn (noch) keine GLN vorhanden ist.
SG3 - C 9999	- RFF
RFF - M 1	- Zusatzidentifikation Zahlungsempfänger Im RFF-Segment hinter dem NAD-Segment kann eine bilateral vereinbarte Zusatzidentifikation folgen.
SG3 - C 9999	- RFF
RFF - M 1	- (Umsatz)steuer-Identifikationsnummer Zahlungsempfänger Im RFF-Segment hinter dem NAD-Segment kann eine (Umsatz) steueridentifikationsnummer folgen.
SG2 - C 99	- NAD
NAD - M 1	- Identifikation der Verladestelle Die Identifikation der Verladestelle erfolgt mit GLN.
SG6 - C 5	- TAX
TAX - M 1	- Umsatzsteuer Belegebene Der maßgebliche Steuersatz des Beleges wird hier im Kopfteil der Nachricht angegeben. Evtl. abweichende Steuersätze werden auf Positionsebene angezeigt.
SG7 - C 99	- CUX
CUX - M 1	- Währungsangabe Das CUX-Segment muss angegeben werden.
SG8 - C 10	- PAT-DTM
PAT - M 1	- Zahlungskondition 1 Diese Segmentgruppe PAT-DTM wird verwendet, um das Fälligkeitsdatum bei Regulierung ohne Abzug darzustellen.
DTM - C 5	- Fälligkeit ohne Abzug Dieses Segment wird für Datumsangaben verwendet, die in Zusammenhang mit den Zahlungsbedingungen der Rechnung stehen.
SG8 - C 10	- PAT-DTM-PCD-MOA
PAT - M 1	- Zahlungskondition 2 Diese PAT-Gruppe dient zur Darstellung von Skonto, welches vom Rechnungsempfänger gekürzt werden kann. Wird Skonto bei der Fakturierung gekürzt, ist dafür eine SG 16 (ALC) zu verwenden.
DTM - C 5	- Fälligkeitsdatum bei Skontoabzug Dieses Segment wird für Datumsangaben verwendet, die in Zusammenhang mit den Zahlungsbedingungen der Rechnung stehen.
PCD - C 1	- Skontosatz Dieses Segment wird zur Angabe von prozentualen Zu- oder Abschlagssätzen benutzt.
MOA - C 1	- Skontowert Dieses Segment wird zur Angabe von monetären Zu-/Abschlagswerten benutzt.
SG8 - C 10	- PAT-DTM
PAT - M 1	- Zahlungskondition 3 Diese Segmentgruppe PAT-DTM wird nur dann verwendet, wenn Valuta erteilt wird.

5. Segmentbeschreibung

DTM - C 5	- Valutadatum Das Valutadatum ist ein verlängertes Rechnungsdatum, auf dem die Zahlungskonditionen aufsetzen.
SG16 - C 9999	- ALC-SG19-SG20-SG20-SG22
ALC - M 1	- Konditionsart Je Belegkondition wird eine eigene Segmentgruppe 16 erstellt. Wird Skonto bei der Fakturierung gekürzt, ist dafür ebenfalls eine SG 16 zu verwenden. Wird Skonto als Kondition angeboten, ist dies in SG 8 anzugeben.
SG19 - C 1	- PCD
PCD - M 1	- Prozentualer Belegrabatt Dieses Segment wird zur Angabe prozentualer Zu-/Abschläge in der aktuellen ALC-Segmentgruppe benutzt. Werden prozentuale Zu-/Abschläge berechnet, muss auch ein MOA-Segment (DE 5025 = 8) mit dem monetären Wert folgen.
SG20 - C 2	- MOA
MOA - M 1	- Basisbetrag Belegkondition Dieses Segment wird benutzt, um den Basisbetrag zur Errechnung eines Zu-/Abschlags mitzuteilen.
SG20 - C 2	- MOA
MOA - M 1	- Betrag Belegrabatt Dieses Segment wird benutzt, um monetäre Zu-/Abschläge in der aktuellen ALC-Segmentgruppe darzustellen. Der Saldo aller MOA+8...-Segmente aus SG 20 wird im Summen-Teil der Nachricht als MOA+131... vorzeichengerecht dargestellt.
SG22 - C 5	- TAX
TAX - M 1	- Zuordnung Kondition:UST-Satz Dieses Segment kennzeichnet, welchem Steuersatz die Zu- und Abschläge zugeordnet sind.

1.Positions-Teil für fakturierte Einheit

SG26 - C 9999999	- Positions-Teil für fakturierte Einheit
LIN - M 1	- GTIN- Artikelidentifikation Dieses Segment zeigt den Beginn des Positionsteils der Rechnung an. Es enthält die GTIN der fakturierten Einheit.
PIA - C 25	- Lieferanten- und Kundenartikelnummer Dieses Segment wird zur Angabe zusätzlicher Positionsidentifikationen benutzt, z. B. Artikelnummer des Käufers oder des Lieferanten.
PIA - C 25	- Seriennummer Dieses Segment wird zur Angabe zusätzlicher Positionsidentifikationen benutzt.
PIA - C 25	- Zusätzliche Produktidentifikations-möglichkeiten Dieses Segment wird zur Angabe zusätzlicher Positionsidentifikationen benutzt.
PIA - C 25	- Zusätzliche Produktidentifikations-möglichkeiten Dieses Segment wird benutzt, wenn nicht alle relevanten Angaben im vorangegangenen PIA-Segment untergebracht werden können.
IMD - C 99	- Artikellangtext Dieses Segment wird zur Beschreibung der aktuellen Position benutzt.
IMD - C 99	- Fakturiereinheit Dieses Segment wird zur Beschreibung der aktuellen Position benutzt.

5. Segmentbeschreibung

IMD - C 99	- Verbrauchereinheit Dieses Segment wird nur dann verwendet, wenn die Fakturiereinheit gleichzeitig eine Verbrauchereinheit ist. In diesem Fall darf keine Unterposition zur Verbrauchereinheit erstellt werden.
IMD - C 99	- Größe (z.B. Frischware, Textil) Dieses Segment wird zur Beschreibung der aktuellen Position benutzt.
IMD - C 99	- Farbe Dieses Segment wird zur Beschreibung der aktuellen Position benutzt.
QTY - C 5	- Mengenangabe berechnet Dieses Segment wird zur Angabe der fakturierten Menge der aktuellen Position benutzt.
QTY - C 5	- Mengenangabe geliefert Zusätzliche Mengenangabe bei Sortimentseinheiten oder mengenvariablen Produkten.
QTY - C 5	- Menge ohne Berechnung Dieses Segment kann zur Angabe von Mengen ohne Berechnung benutzt werden.
ALI - C 5	- Konditionssperre (Artikel) Dieses Segment wird nur zur Anzeige einer Konditionssperre verwendet.
FTX - C 99	- Freitext Die Anwendung dieses Segments in freier Form wird nicht empfohlen, weil das die automatische Bearbeitung der Rechnung verhindert. Eine bessere Möglichkeit stellt die Vereinbarung codierter Referenzen (Schlüssel) dar, die die automatische Bearbeitung ermöglichen und die Anzahl der zu übertragenden Zeichen und Bearbeitungskosten reduziert. Die Standardtexte sollten zwischen den Austauschpartnern bilateral vereinbart werden und können gesetzliche und andere Anforderungen erfüllen.
SG27 - C 99	- MOA
MOA - M 1	- Positionsbetrag Dieses Segment dient der Angabe des Positionswertes.
SG27 - C 99	- MOA
MOA - M 1	- Artikelgesamtkondition Dieses Segment muss dann angegeben werden, wenn rechnerisch wirksame Konditionen auf Articlebene vorhanden sind. Es beinhaltet die Summe aller Konditionen, die den Nettowarenwert dieser Position beeinflussen.
SG29 - C 25	- PRI
PRI - M 1	- Einzelpreis je fakturierter Einheit netto Dieses Segment muss benutzt werden, um Preisangaben für die Berechnung des Warenwertes anzugeben. Ausnahme: Werden die in Displays enthaltenen Artikel fakturiert, erfolgt die Preisangabe ausschließlich auf Unterpositionsebene.
SG29 - C 25	- PRI
PRI - M 1	- Einzelpreis je fakturierter Einheit brutto Dieses Segment muss benutzt werden, um Preisangaben für die Berechnung des Warenwertes anzugeben. Ausnahme: Werden die in Displays enthaltenen Artikel fakturiert, erfolgt die Preisangabe ausschließlich auf Unterpositionsebene.
SG29 - C 25	- PRI
PRI - M 1	- Ladenverkaufspreis Dieses Segment kann benutzt werden, um den Ladenverkaufspreis anzugeben.

5. Segmentbeschreibung

SG30 - C 10	- RFF-DTM
RFF - M 1	- Lieferschein (Position) Mit diesem Segment kann auf die Lieferscheinnummer referenziert werden. Dieses Segment wird nur dann benutzt, wenn verschiedene Lieferungen auf Articlebene der Rechnung kumuliert werden.
DTM - C 5	- Lieferscheindatum (Position) Dieses Segment wird benutzt, um Datumsangaben zum vorangegangenen RFF- Segment zu machen.
SG30 - C 10	- RFF-DTM
RFF - M 1	- Liefermeldung (Position) Mit diesem Segment kann auf die Nummer der Liefermeldung (DESADV) referenziert werden.
DTM - C 5	- Referenzdatum zum Lieferavis (Position) Dieses Segment wird benutzt, um Datumsangaben zum vorangegangenen RFF- Segment zu machen.
SG30 - C 10	- RFF-DTM
RFF - M 1	- Bestellnummer Diese Segmentgruppe wird nur dann benutzt, wenn verschiedene Aufträge auf Articlebene der Rechnung kumuliert werden.
DTM - C 5	- Referenzdatum Bestellnummer Dieses Segment wird benutzt, um Datumsangaben zum vorangegangenen RFF- Segment zu machen.
SG30 - C 10	- RFF-DTM
RFF - M 1	- Auftragsnummer des Lieferanten (Position) Mit diesem Segment kann auf die Auftragsnummer des Lieferanten referenziert werden.
DTM - C 5	- Auftragsdatum (Position) Dieses Segment wird benutzt, um Datumsangaben zum vorangegangenen RFF- Segment zu machen.
SG34 - C 99	- TAX
TAX - M 1	- Umsatzsteuer Positionsebene Der maßgebliche Steuersatz des Beleges wurde im Kopfteil der Nachricht angegeben. Evtl. abweichende Steuersätze müssen hier auf Positionsebene angezeigt werden.
SG39 - C 30	- ALC-SG41-SG42-SG42-SG43
ALC - M 1	- Konditionsart (Position) Je Artikelkondition wird eine SG 39 erstellt.
SG41 - C 1	- PCD
PCD - M 1	- Prozentsatz Positionskondition Dieses Segment wird zur Angabe prozentualer Zu-/Abschläge für die berechnete Position benutzt. Mit diesem Segment kann die Berechnungsmethode für den Wert im MOA+8... definiert werden.
SG42 - C 2	- MOA
MOA - M 1	- Betrag Positionskondition Dieses MOA-Segment enthält das monetäre Ergebnis der Berechnungsmethode, sofern die Segmente RTE oder PCD verwendet wurden, ggf. unter Berücksichtigung von MOA+25... , andernfalls einen nicht näher spezifizierten Zu- oder Abschlag.
SG42 - C 2	- MOA

5. Segmentbeschreibung

MOA - M 1	- Zuschlags-/Abschlagsbasis Positionskondition Dieses Segment wird zur Angabe von Basisbeträgen für die Konditionsberechnung benutzt.
SG43 - C 1	- RTE
RTE - M 1	- Rate Positionskondition Dieses Segment wird zur Angabe von monetären Zu-/Abschlägen auf Rechnungspositionsebene in Form von Raten benutzt. Mit diesem Segment kann die Berechnungsmethode für den Wert im MOA+8... definiert werden.
 <u>Summen-Teil</u>	
UNS - M 1	- Beginn Summen-Teil Dieses Segment dient der Trennung von Positions- und Summenteil einer Nachricht.
SG50 - M 100	- MOA
MOA - M 1	- Gesamtbetrag der Rechnung Dieses MOA-Segment enthält den Endbetrag der Rechnung.
SG50 - M 100	- MOA
MOA - M 1	- Gesamtpositionsbetrag der Rechnung Dieses MOA-Segment enthält den Gesamtpositionsbetrag der Rechnung.
SG50 - M 100	- MOA
MOA - M 1	- Steuerpflichtiger Betrag der Rechnung Dieses MOA-Segment enthält den steuerpflichtigen Betrag der Rechnung.
SG50 - M 100	- MOA
MOA - M 1	- Summe der Zu-/Abschläge Dieses MOA-Segment enthält die Summe der Zu-/Abschläge auf Belegebene der Rechnung. Dieses Segment wird benutzt, um den Saldo aller MOA+8...-Segmente aus SG 20 (Summe der Zu-/Abschläge auf Belegebene) vorzeichengerecht darzustellen. Sofern mehrere Steuersätze vorhanden sind, entspricht dieser Wert auch der Summe aller SG 52- MOA+131...(Beträge je UST-Satz).
SG50 - M 100	- MOA
MOA - M 1	- Gesamtsteuerbetrag der Rechnung Dieses MOA-Segment enthält die Summe aller Steuerbeträge der Rechnung.
SG52 - C 10	- TAX-MOA-MOA-MOA-MOA
TAX - M 1	- Umsatzsteuer je Rechnungsbetrag Enthält die Rechnung mehrere Mehrwertsteuersätze, ist je vorhandenem Steuersatz diese Segmentgruppe zu übermitteln, d.h. bei nur einem UST-Satz in der Rechnung muss die Segmentgruppe 52 NICHT erstellt werden.
MOA - C 9	- Summe der Positionswerte je UST-Satz Dieses Segment wird zur Angabe des Gesamtpositionsbetrages benutzt.
MOA - C 9	- Steuerbetrag je UST-Satz Dieses Segment wird zur Angabe des Steuerbetrages benutzt.
MOA - C 9	- Steuerpflichtiger Betrag der Rechnung je UST-Satz Dieses MOA-Segment enthält den steuerpflichtigen Betrag/UST-Satz der Rechnung.

5. Segmentbeschreibung

- MOA - C 9** - **Summe der Zu-/Abschläge je UST-Satz**
Dieses Segment wird benutzt, um den Saldo aller MOA+8...-Segmente aus SG 20 (Summe der Zu-/Abschläge auf Belegebene) je MWST-Satz vorzeichengerecht darzustellen.
- UNT - M 1** - **Nachrichtenende**
Das UNT-Segment ist ein Muss-Segment in UN/EDIFACT. Es muss immer das letzte Segment in einer Nachricht sein.
- UNZ - M 1** - **Übertragungsdatei Ende**
Das UNZ-Segment ist das letzte Segment der Übertragungsdatei.

6. Segmentlayout

Segmentnummer: 1

UNA - C 1 - Trennzeichen-Vorgabe						
Beschreibung: Dient zur Definition der Trennzeichen-Angabe, die in einer Übertragungsdatei verwendet werden.						
Betriebswirtschaftlicher Begriff	DE	EDIFACT	EAN	*	GER	Beschreibung
Gruppenelement-Trennzeichen	UNA1	M an1	M			Standardwert: ":"
Segment-Bezeichner- und Datenelement-Trennzeichen	UNA2	M an1	M			Standardwert: "+"
Dezimalzeichen	UNA3	M an1	M			Standardwert: "."
Freigabezeichen	UNA4	M an1	M			Standardwert: "?"
Reserviert für spätere Verwendung	UNA5	M an1	M			Standardwert: Leerzeichen
Segment-Endezeichen	UNA6	M an1	M			Standardwert: "' "
Dokumentation zum Segment: Das UNA-Segment muß immer angegeben werden, wenn nicht der Zeichensatz "A" (UNB,DE0001) verwendet wird. Im internationalen Datenaustausch wird empfohlen, den Zeichensatz UNOA zu verwenden. Im nationalen Datenaustausch ist der Zeichensatz UNOC sinnvoll, da er die Übermittlung von Umlauten und Kleinbuchstaben erlaubt. Beispiel: UNA:+.? ' Das UNA-Segment enthält die Standardtrennzeichen.						

6. Segmentlayout

Segmentnummer: 2

UNB - M 1 - Nutzdaten-Kopfsegment						
Beschreibung: Dient dazu, eine Übertragungsdatei zu eröffnen, zu identifizieren und zu beschreiben.						
Betriebswirtschaftlicher Begriff	DE	EDIFACT	EAN	*	GER	Beschreibung
	S001	M	M			
Zeichensatz	0001	M a4	M			UNOA = UN/ECE Zeichensatz A UNOB = UN/ECE Zeichensatz B UNOC = UN/ECE Zeichensatz C UNOD = UN/ECE Zeichensatz D UNOE = UN/ECE Zeichensatz E UNOF = UN/ECE Zeichensatz F
Syntax-Version	0002	M n1	M			3 = Version 3
	S002	M	M			
Absenderidentifikation der Übertragungsdatei	0004	M an..35	M			= Globale Lokationsnummer (GLN)
	0007	C an..4	R			14 = GS1
Adresse für Rückleitung	0008	C an..14	O			Siehe Hinweis
	S003	M	M			
Empfängeridentifikation der Übertragungsdatei	0010	M an..35	M			= Globale Lokationsnummer (GLN)
	0007	C an..4	R			14 = GS1
Weiterleitungsadresse	0014	C an..14	O			Siehe Hinweis
	S004	M	M			
Datum der Dateierstellung	0017	M n6	M			= Datum im Format JJMMTT
Zeit der Dateierstellung	0019	M n4	M			= Uhrzeit im Format hhmm
Datenaustauschreferenz, Anfang	0020	M an..14	M			= Eindeutige Datenaustauschreferenz des Absenders
	S005	C	O			
Paßwort Übertragungsdatei	0022	M an..14	M			
	0025	C an2	O			AA = Referenz BB = Paßwort
Anwendungsreferenz	0026	C an..14	O			Nachrichtentyp, falls die Übertragungsdatei nur einen Nachrichtentyp enthält
	0029	C a1	O			A = Höchste Priorität
Bestätigungsanforderung	0031	C n1	O			
EANCOM	0032	C an..35	O		R	= EANCOM... Identifikation des EDIFACT-Subsets EANCOM (siehe Hinweis)
Test-Kennzeichen	0035	C n1	O			1 = Testübertragung
Dokumentation zum Segment:						
Dieses Segment dient sowohl als Umschlag für die Übertragungsdatei als auch zur Identifikation des Empfängers und des Senders der Übertragungsdatei.						
Im internationalen Datenaustausch wird empfohlen, den Zeichensatz UNOA zu verwenden. Im nationalen Datenaustausch ist der Zeichensatz UNOC sinnvoll, da er die Übermittlung von Umlauten und Kleinbuchstaben erlaubt.						

6. Segmentlayout

Segmentnummer: 2

Hinweis DE 0008:

Die Adresse für Rückleitung stellt der Sender bereit, um den Empfänger der Übertragungsdatei über die Adresse im (Quell-)System des Senders bzw. eines angeschlossenen Partners zu informieren. Im Falle eines vermittelnden Dritten kann hier der ursprüngliche Nachrichtenersteller spezifiziert werden. Es wird empfohlen, GLN für diesen Zweck zu verwenden.

Hinweis DE 0014:

Die Verwendung des Datenelementes 0014 Weiterleitungsadresse dient der Identifikation des Empfängers, wenn ein Service-Rechenzentrum vorgeschaltete Mehrwertdienste für die eigentlichen Empfänger der Daten erbringt (z.B. Konzern). Das verwendete Identifikationssystem (z.B. GLN) muß bilateral abgestimmt werden.

Hinweis DE 0020:

Dieses Datenelement muss eine lückenlos aufsteigende Nummer pro Austauschtermin zwischen Datenlieferant und Datenempfänger enthalten. Durch Angabe dieser Nummer wird in der Sammelabrechnung auf die zugehörige Übertragungsdatei verwiesen.

Hinweis DE 0032: Dieses Datenelement wird zur Identifikation aller zugrunde liegender Vereinbarungen benutzt, die den Datenaustausch kontrollieren. In EANCOM muss die Identifikation solcher Vereinbarungen mit den Buchstaben 'EANCOM' beginnen, und die verbleibenden Zeichen innerhalb des Datenelements werden entsprechend der bilateralen Vereinbarung gefüllt.

Beispiel:

UNB+UNOC:3+4012345000009:14:4012345000018+4000004000002:14:4000004000099+101013:1

0

43+4711+REF:AA++++EANCOM+1'

Die EANCOM-Datei 4711 vom 13.10.2010, 10 Uhr 43 wird vom Absender mit der GLN 4012345000009 an den Empfänger mit der GLN 4000004000002 gesandt.

6. Segmentlayout

Kopf-Teil

Segmentnummer: 3

UNH - M 1 - Nachrichten-Kopfsegment						
Beschreibung: Dient dazu, eine Nachricht zu eröffnen, sie zu identifizieren und zu beschreiben.						
Betriebswirtschaftlicher Begriff	DE	EDIFACT	EAN	*	GER	Beschreibung
Nachrichtenreferenznummer	0062	M an..14	M			Eindeutige Nachrichtenreferenz des Absenders. Laufende Nummer der Nachrichten im Datenaustausch. Identisch mit DE 0062 im UNT, vergeben vom Sender.
	S009	M	M			
	0065	M an..6	M	*		INVOIC = Rechnung
	0052	M an..3	M	*		D = Entwurfs-Version
	0054	M an..3	M	*		01B = Ausgabe 2001 - B
	0051	M an..2	M	*		UN = UN/CEFACT
	0057	C an..6	R	*		EAN010 = GS1 Versionsnummer (GS1-Code)
Dokumentation zum Segment: Segmentstatus: Muss Dieses Segment dient dazu, eine Nachricht zu eröffnen, zu identifizieren und zu spezifizieren. Beispiel: UNH+ME000001+INVOIC:D:01B:UN:EAN010' Die Referenznummer der INVOIC-Nachricht lautet ME000001.						

6. Segmentlayout

Kopf-Teil

Segmentnummer: 4

BGM - M 1 - Beginn der Nachricht						
Beschreibung: Zur Anzeige der Art und Funktion einer Nachricht und zur Übermittlung der Identifikationsnummer.						
Betriebswirtschaftlicher Begriff	DE	EDIFACT	EAN	*	GER	Beschreibung
	C002	C	R			
	1001	C an..3	R	*		siehe ../Gutschrift.pdf 380 = Handelsrechnung 381 = Gutschriftsanzeige - Waren und Dienstleistungen 83 = Wertgutschrift 84 = Wertbelastung
	1131	C an..17	N			
	3055	C an..3	N			
Belegqualifizierung Prozessvariante, codiert	1000	C an..35	O			In diesem Datenelement wird die Prozessvariante Textil in codierter Form angegeben: ../04-2-2.pdf
	C106	C	R			
Belegnummer Food/NonFood	1004	C an..35	R			Belegnummer vergeben vom Absender des Dokuments
Nachrichtenfunktion	1225	C an..3	R	*		1 = Stornierung 7 = Duplikat 9 = Original

Dokumentation zum Segment:

Segmentstatus: Muss

Dieses Segment dient dazu, Typ und Funktion einer Nachricht anzuzeigen und die Identifikationsnummer zu übermitteln.

Die Inhalte von DE 1000, DE 1001 und DE 1225 müssen zwischen den Austauschpartnern bilateral abgestimmt werden.

Erläuterungen zu DE 1001:

380 = Handelsrechnung

Das Dokument/ die Nachricht dient der Aufforderung zur Zahlung für gelieferte Ware oder Dienstleistungen entsprechend den Bedingungen, die zwischen Käufer und Verkäufer vereinbart wurden. Die Nachricht wird vom Lieferanten/Rechnungssteller an den Käufer/Rechnungsempfänger gesendet.

381 = Gutschriftsanzeige - Waren und Dienstleistungen

Mit diesem Dokument/ dieser Nachricht werden dem Begünstigten Gutschriftsinformationen übermittelt. Die Nachricht wird vom Lieferanten/Rechnungssteller an den Käufer/Rechnungsempfänger gesendet.

83 = Wertgutschrift

Dokument/ Nachricht zur Übermittlung von Gutschriftsinformationen bezüglich finanzieller Korrekturen, z.B. Boni. Die Nachricht wird vom Lieferanten/Rechnungssteller an den Käufer/Rechnungsempfänger gesendet.

84 = Wertbelastung

Dokument/ Nachricht zur Übermittlung von Belastungsinformationen bezüglich finanzieller Korrekturen. Die Nachricht wird vom Lieferanten/Rechnungssteller an den Käufer/Rechnungsempfänger gesendet.

Erläuterung zu DE 1225:

6. Segmentlayout

Kopf-Teil

Segmentnummer: 4

1 = Stornierung - Der aktuelle Beleg wird storniert. Ein neuer Beleg mit eigener Belegnummer wird an diese Stelle treten. Die Verwendung dieses Codewertes ist nur möglich, wenn die Inhouse-Systeme der Geschäftspartner die notwendigen Voraussetzungen bieten und eine entsprechende bilaterale Vereinbarung geschlossen wurde. Ansonsten wird empfohlen, eine korrigierende Gutschrift/Nachbelastung mit Referenz zum fehlerhaften Beleg zu erstellen.

7 = Duplikat kann verwendet werden, um eine wiederholte Übertragung einer kompletten Datei an die gleichen involvierten Partner, aufgrund einer Anforderung des Empfängers durchzuführen. Lediglich Datum und Uhrzeit können von der Originaldatei abweichen. Die Anwendung dieses Codes muss zwischen den Austauschpartnern bilateral geregelt werden.

Beispiel: BGM+380+87441+9'
Die Dokumentennummer lautet 87441.

6. Segmentlayout

Kopf-Teil

Segmentnummer: 5

DTM - M 35 - Datum/Uhrzeit/Zeitspanne						
Beschreibung: Zur Angabe eines Datums und/oder einer Uhrzeit oder einer Zeitspanne.						
Betriebswirtschaftlicher Begriff	DE	EDIFACT	EAN	*	GER	Beschreibung
	C507	M	M			
	2005	M an..3	M	*		137 = Dokumenten/Nachrichten Datum/Zeit
Datum der Erstellung	2380	C an..35	R			
	2379	C an..3	R			102 = JJJJMMTT
Dokumentation zum Segment: Segmentstatus: Muss Das Dokumentendatum (Codewert 137) muss in der Nachricht angegeben werden. Beispiel: DTM+137:20101001:102' Die Nachricht wurde am 01.10.2010 erstellt.						

6. Segmentlayout

Kopf-Teil

Segmentnummer: 6

DTM - M 35 - Datum/Uhrzeit/Zeitspanne						
Beschreibung: Zur Angabe eines Datums und/oder einer Uhrzeit oder einer Zeitspanne.						
Betriebswirtschaftlicher Begriff	DE	EDIFACT	EAN	*	GER	Beschreibung
	C507	M	M			
	2005	M an..3	M	*		35 = Lieferdatum/-zeit, tatsächliches
Lieferdatum	2380	C an..35	R			
	2379	C an..3	R			102 = JJJJMMTT 203 = JJJJMMTTHHMM 718 = JJJJMMTT-JJJJMMTT Eine Zeitspanne wird in einer tatsächlichen Nachricht ohne Bindestrich angegeben.
Dokumentation zum Segment:						
Segmentstatus: Abhängig, entweder Liefer- oder Abholdatum und/oder der Abrechnungszeitraum müssen angegeben werden.						
Bei Wertgutschriften oder -belastungen wird hier das Belegdatum angegeben.						
DE 2005 = 35, Lieferdatum (-datum/-zeit,) tatsächliches: Datum, zu dem der Lieferant die Waren geliefert hat. Das tatsächliche Lieferdatum entspricht im steuerrechtlichen Sinne dem Leistungsdatum.						
Beispiel: DTM+35:20100315:102' Die Lieferung erfolgte am 15.03.2010						

6. Segmentlayout

Kopf-Teil

Segmentnummer: 7

DTM - M 35 - Datum/Uhrzeit/Zeitspanne						
Beschreibung: Zur Angabe eines Datums und/oder einer Uhrzeit oder einer Zeitspanne.						
Betriebswirtschaftlicher Begriff	DE	EDIFACT	EAN	*	GER	Beschreibung
	C507	M	M			
	2005	M an..3	M	*		263 = Abrechnungszeitraum
Abrechnungszeitraum	2380	C an..35	R			
	2379	C an..3	R			610 = JJJJMM 718 = JJJJMMTT-JJJJMMTT Eine Zeitspanne wird in einer tatsächlichen Nachricht ohne Bindestrich angegeben.
<p>Dokumentation zum Segment:</p> <p>Segmentstatus: Abhängig, entweder Liefer- oder Abholdatum und/oder der Abrechnungszeitraum müssen angegeben werden.</p> <p>Das DTM-Segment dient zur Angabe eines Datums und/oder einer Uhrzeit oder einer Zeitspanne.</p> <p>Dieses Segment wird zur Angabe des Abrechnungszeitraums benutzt.</p> <p>Der Abrechnungszeitraum entspricht im steuerrechtlichen Sinne dem Leistungsdatum, wenn kein Lieferdatum angegeben wurde.</p> <p>Beispiel: DTM+263:201003:610' Dieses Beispiel zeigt als Abrechnungszeitraum den Monat März 2010.</p>						

6. Segmentlayout

Kopf-Teil

Segmentnummer: 8

PAI - C 1 - Zahlungsangaben						
Beschreibung: Zur Spezifizierung einer oder mehrerer Angaben zur Zahlung.						
Betriebswirtschaftlicher Begriff	DE	EDIFACT	EAN	*	GER	Beschreibung
	C534	M	M			
	4439	C an..3	O		N	
	4431	C an..3	O		N	
Regulierungsverfahren	4461	C an..3	O		R	3 = Belastung durch automatisierte Clearingstelle 10 = Bar 20 = Scheck 31 = Lastschriftübermittlung 42 = Zahlung an Bankkonto 11E = Kreditkarte (GS1-Code) Alle Codes der Codeliste sind zugelassen.
Dokumentation zum Segment: Segmentstatus: Kann Mit diesem Segment kann der Rechnungssteller die Regulierungsart angeben Beispiel: PAI+::31' Lastschriftverfahren ist vereinbart						

6. Segmentlayout

Kopf-Teil

Segmentnummer: 9

ALI - C 5 - Zusätzliche Angaben						
Beschreibung: Zur Angabe, daß besondere Bedingungen abhängig von der Herkunft, Zollpräferenz, steuerlichen oder wirtschaftlichen Faktoren zur Anwendung kommen.						
Betriebswirtschaftlicher Begriff	DE	EDIFACT	EAN	*	GER	Beschreibung
	3239	C an..3	O		N	
	9213	C an..3	O		N	
Konditionssperre	4183	C an..3	O			15 = Nicht Skontofähig
Dokumentation zum Segment: Segmentstatus: Kann Dieses Segment wird nur zur Anzeige einer Konditionssperre verwendet. Beispiel: ALI+++15' Die gesamte Nachricht unterliegt einer Konditionssperre, z.B. bei Leergutbelegen						

6. Segmentlayout

Kopf-Teil

Segmentnummer: 10

ALI - C 5 - Zusätzliche Angaben						
Beschreibung: Zur Angabe, daß besondere Bedingungen abhängig von der Herkunft, Zollpräferenz, steuerlichen oder wirtschaftlichen Faktoren zur Anwendung kommen.						
Betriebswirtschaftlicher Begriff	DE	EDIFACT	EAN	*	GER	Beschreibung
Ursprungsland	3239	C an..3	O		R	DE = DEUTSCHLAND, BUNDESREPUBLIK
Dokumentation zum Segment: Segmentstatus: Kann Dieses Segment wird nur bei Exportrechnungen verwendet. Beispiel: ALI+DE' Das Herkunftsland ist Deutschland						

6. Segmentlayout

Kopf-Teil

Segmentnummer: 11

FTX - C 99 - Freier Text						
Beschreibung: Zur Angabe von unformatiertem oder codiertem Text.						
Betriebswirtschaftlicher Begriff	DE	EDIFACT	EAN	*	GER	Beschreibung
	4451	M an..3	M			ABN = Kontoinformation
	4453	C an..3	O	*		1 = Text für nachfolgenden Gebrauch
	C107	C	D			
Leistender Unternehmer, codiert	4441	M an..17	M			Vereinbarer Textschlüssel siehe Hinweis unten In DE 4441 können Textschlüssel verwendet werden. Sie sind wie Stammdaten zu behandeln und in der Datenaustauschvereinbarung zu definieren. Dieses FTX-Segment darf nur für Textschlüssel (DE 4441) verwendet werden. SU == Der Lieferant ist leistender Unternehmer. BY == Der Händler ist leistender Unternehmer.
	1131	C an..17	O			LEISTEND = ER
	3055	C an..3	D		R	246 = GS1 Germany
Dokumentation zum Segment: Segmentstatus: Kann						
Die Anwendung dieses Segments in freier Form wird nicht empfohlen, weil das die automatische Bearbeitung der Rechnung verhindert. Eine bessere Möglichkeit stellt die Vereinbarung codierter Referenzen (Schlüssel) dar, die die automatische Bearbeitung ermöglichen und die Anzahl der zu übertragenden Zeichen und Bearbeitungskosten reduziert. Die Standardtexte sollten zwischen den Austauschpartnern bilateral vereinbart werden und können gesetzliche und andere Anforderungen erfüllen.						
Hinweis zu DE 4451: Codewert "ABN" darf nur in Verbindung mit dem Hinweis auf den leistenden Unternehmer verwendet werden. Beispiel: FTX+ABN+1+SU:LEISTENDER:246' Leistender Unternehmer						

6. Segmentlayout

Kopf-Teil

Segmentnummer: 12

FTX - C 99 - Freier Text						
Beschreibung: Zur Angabe von unformatiertem oder codiertem Text.						
Betriebswirtschaftlicher Begriff	DE	EDIFACT	EAN	*	GER	Beschreibung
	4451	M an..3	M			AAK = Preiskonditionen
	4453	C an..3	O	*		1 = Text für nachfolgenden Gebrauch
	C107	C	D			
Entgeltminderung, codiert	4441	M an..17	M			Vereinbarter Textschlüssel siehe Hinweis unten In DE 4441 können Textschlüssel verwendet werden. Sie sind wie Stammdaten zu behandeln und in der Datenaustauschvereinbarung zu definieren. Dieses FTX-Segment darf entweder für Textschlüssel (DE 4441 i.V.m. DE 3055) ODER für Freitext (C108) verwendet werden. ST1 = Es ergeben sich Entgeltminderungen auf Grund von Rabatt- und Bonusvereinbarungen. ST2 = Entgeltminderungen ergeben sich aus unseren aktuellen Rahmen- und Konditionsvereinbarungen. ST3 = Es bestehen Rabatt- oder Bonusvereinbarungen.
	1131	C an..17	O		N	
	3055	C an..3	D		R	246 = GS1 Germany
	C108	C	D			
Entgeltminderung, Freitext	4440	M an..512	M			
	4440	C an..512	O			
	4440	C an..512	O			
	4440	C an..512	O			
	4440	C an..512	O			
	3453	C an..3	D			DE = Deutsch EN = Englisch ISO 639 2-Alpha Code

Dokumentation zum Segment:

Segmentstatus: Abhängig von Entgeltminderung

Die Anwendung dieses Segments in freier Form wird nicht empfohlen, weil das die automatische Bearbeitung der Rechnung verhindert. Eine bessere Möglichkeit stellt die Vereinbarung codierter Referenzen (Schlüssel) dar, die die automatische Bearbeitung ermöglichen und die Anzahl der zu übertragenden Zeichen und Bearbeitungskosten reduziert. Die Standardtexte sollten zwischen den Austauschpartnern bilateral vereinbart werden und können gesetzliche und andere Anforderungen erfüllen.

Hinweis zu DE 4451:

Codewert "AAK" darf nur in Verbindung mit dem Hinweis auf zukünftige Minderung des Entgelts gem. § 14, Abs.4 UstG verwendet werden.

Beispiel: FTX+AAK+1+ST1::246+Es ergeben sich Entgeltminderungen aufgrund: von Rabatt- oder Bonusverein

6. Segmentlayout

Kopf-Teil

Segmentnummer: 12

barungen+DE' Entgeltminderung

6. Segmentlayout

Kopf-Teil

Segmentnummer: 13

FTX - C 99 - Freier Text						
Beschreibung: Zur Angabe von unformatiertem oder codiertem Text.						
Betriebswirtschaftlicher Begriff	DE	EDIFACT	EAN	*	GER	Beschreibung
	4451	M an..3	M			REG = Meldeinformation
	4453	C an..3	O	*		1 = Text für nachfolgenden Gebrauch
	C107	C	D		R	
Innergemeinschaftliche Lieferung	4441	M an..17	M			Vereinbarer Textschlüssel siehe Hinweis unten In DE 4441 können Textschlüssel verwendet werden. Sie sind wie Stammdaten zu behandeln und in der Datenaustauschvereinbarung zu definieren. Dieses FTX-Segment darf nur für Textschlüssel (DE 4441) verwendet werden. IGL = = Steuerfreie innergemeinschaftliche Lieferung
	1131	C an..17	O		N	
	3055	C an..3	D		R	246 = GS1 Germany
Dokumentation zum Segment: Segmentstatus: Abhängig von EU Lieferung						
Die Anwendung dieses Segments in freier Form wird nicht empfohlen, weil das die automatische Bearbeitung der Rechnung verhindert. Eine bessere Möglichkeit stellt die Vereinbarung codierter Referenzen (Schlüssel) dar, die die automatische Bearbeitung ermöglichen und die Anzahl der zu übertragenden Zeichen und Bearbeitungskosten reduziert. Die Standardtexte sollten zwischen den Austauschpartnern bilateral vereinbart werden und können gesetzliche und andere Anforderungen erfüllen.						
Beispiel: FTX+REG+1+IGL::246' Steuerfreie innergemeinschaftliche Lieferung						

6. Segmentlayout

Kopf-Teil

Segmentnummer: 14

FTX - C 99 - Freier Text						
Beschreibung: Zur Angabe von unformatiertem oder codiertem Text.						
Betriebswirtschaftlicher Begriff	DE	EDIFACT	EAN	*	GER	Beschreibung
	4451	M an..3	M			MIS = Hinweise zu fehlenden Gütern (GS1-Code)
	4453	C an..3	O	*		1 = Text für nachfolgenden Gebrauch
	C107	C	D		R	
Bestandskorrekturmengen oder Warenbewegung	4441	M an..17	M		R	Vereinbarer Textschlüssel siehe Hinweis unten BKM == Bestandskorrekturmengen WBM == Warenbewegungsmenge In DE 4441 können Textschlüssel verwendet werden. Sie sind wie Stammdaten zu behandeln und in der Datenaustauschvereinbarung zu definieren. Dieses FTX-Segment darf nur für Textschlüssel (DE 4441) verwendet werden.
	1131	C an..17	O		N	
	3055	C an..3	D		R	246 = GS1 Germany
Dokumentation zum Segment: Segmentstatus: Kann						
Die Anwendung dieses Segments in freier Form wird nicht empfohlen, weil das die automatische Bearbeitung der Rechnung verhindert. Eine bessere Möglichkeit stellt die Vereinbarung codierter Referenzen (Schlüssel) dar, die die automatische Bearbeitung ermöglichen und die Anzahl der zu übertragenden Zeichen und Bearbeitungskosten reduziert. Die Standardtexte sollten zwischen den Austauschpartnern bilateral vereinbart werden und können gesetzliche und andere Anforderungen erfüllen.						
Beispiel: FTX+MIS+1+BKM::246' Die Rechnung betrifft eine Bestandskorrekturmenge						

6. Segmentlayout

Kopf-Teil

Segmentnummer: 15

FTX - C 99 - Freier Text						
Beschreibung: Zur Angabe von unformatiertem oder codiertem Text.						
Betriebswirtschaftlicher Begriff	DE	EDIFACT	EAN	*	GER	Beschreibung
	4451	M an..3	M			ZZZ = Gegenseitig vereinbart SUR = Lieferantenhinweise
	4453	C an..3	O	*		1 = Text für nachfolgenden Gebrauch
	C107	C	D			
Freitext, codiert	4441	M an..17	M			Vereinbarer Textschlüssel siehe Hinweis unten
	1131	C an..17	O		N	
	3055	C an..3	D		M	246 = GS1 Germany
	C108	C	D			
Freitext	4440	M an..512	M			
	4440	C an..512	O			
	4440	C an..512	O			
	4440	C an..512	O			
	4440	C an..512	O			
	3453	C an..3	D			DE = Deutsch ISO 639 2-Alpha Code

Dokumentation zum Segment:

Segmentstatus: Kann

Die Anwendung dieses Segments in freier Form wird nicht empfohlen, weil das die automatische Bearbeitung der Rechnung verhindert. Eine bessere Möglichkeit stellt die Vereinbarung codierter Referenzen (Schlüssel) dar, die die automatische Bearbeitung ermöglichen und die Anzahl der zu übertragenden Zeichen und Bearbeitungskosten reduziert. Die Standardtexte sollten zwischen den Austauschpartnern bilateral vereinbart werden und können gesetzliche und andere Anforderungen erfüllen.

Das Vorkommen dieses FTX-Segments beeinflusst die Verarbeitung der Nachricht nicht; z.B. kann eine Begründung für Konditionssperre oder Gutschriftserteilung mitgeteilt werden.

Hinweis zu DE 4451:

Mit "ZZZ" werden Texte dem Belegkopfteil, mit "SUR" dem Belegfußteil zugeordnet.

Beispiele für die Verwendung von Textschlüsseln in DE 4441:

EEV = Die Ware bleibt bis zur vollständigen Bezahlung unser Eigentum.

WEV = Die Ware bleibt bis zur vollständigen Bezahlung aller Forderungen unser Eigentum.

VEV = Die Ware bleibt bis zur vollständigen Bezahlung unser Eigentum. Dies gilt auch im Falle der Weiterveräußerung oder -verarbeitung der Ware.

Diese Textschlüssel dürfen nur in Verbindung mit DE 4451 = ZZZ verwendet werden.

Die Verwendung der Textschlüssel (Stammdaten) muss bilateral vereinbart werden, ebenso die Zuordnung zu Kopf- oder Summenteil. Dieses FTX-Segment darf entweder für Textschlüssel (DE 4441) ODER für Freitext (C108) verwendet werden.

Beispiel: FTX+ZZZ+1+EEV::246+Die Ware bleibt bis zur vollständigen:Bezahlung aller Forderungen unser Eige

ntum+DE'

Möglichkeit der Angabe von Freitext

6. Segmentlayout

Kopf-Teil

Segmentnummer: 16

SG1	- C	99999	- RFF-DTM			
RFF	- M	1	- Referenzangaben			
Beschreibung: Zur Angabe einer Referenz.						
Betriebswirtschaftlicher Begriff	DE	EDIFACT	EAN	*	GER	Beschreibung
	C506	M	M			
	1153	M an..3	M			ON = Auftrags-/Bestellnummer (Käufer)
Bestellnummer des Käufers	1154	C an..70	R			
<p>Dokumentation zum Segment: Segmentstatus: Muss, wenn eine Bestellnummer vorhanden ist.</p> <p>Mit diesem Segment kann auf die Bestellung eines Kunden referenziert werden. Liegt bei CRP-Aufträgen (NOF) und im Geschäftsmodell Filialdepot jedoch nicht vor, die Segmentgruppe wird ausgelassen.</p> <p>Gibt es zu dieser Rechnung eine Auftragsnummer, muss diese übermittelt werden. Beispiel: RFF+ON:4711' Die Nachricht referenziert auf die Bestellung 4711 des Kunden.</p>						

6. Segmentlayout

Kopf-Teil

Segmentnummer: 17

SG1	- C	99999	- RFF-DTM			
DTM	- C	5	- Datum/Uhrzeit/Zeitspanne			
Beschreibung: Zur Angabe eines Datums und/oder einer Uhrzeit oder einer Zeitspanne.						
Betriebswirtschaftlicher Begriff	DE	EDIFACT	EAN	*	GER	Beschreibung
	C507	M	M			
	2005	M an..3	M	*		171 = Referenzdatum/-zeit
Bestelldatum	2380	C an..35	R			
	2379	C an..3	R			102 = JJJJMMTT
Dokumentation zum Segment: Segmentstatus: Kann Dieses Segment wird benutzt, um Datumsangaben zum vorangegangenen RFF-Segment zu machen. Beispiel: DTM+171:20100301:102' Der Kundenauftrag ist vom 01.03.2010						

6. Segmentlayout

Kopf-Teil

Segmentnummer: 18

SG1	- C	99999	- RFF-DTM			
RFF	- M	1	- Referenzangaben			
Beschreibung: Zur Angabe einer Referenz.						
Betriebswirtschaftlicher Begriff	DE	EDIFACT	EAN	*	GER	Beschreibung
	C506	M	M			
	1153	M an..3	M			VN = Auftragsnummer (Lieferant)
Auftragsnummer des Lieferanten	1154	C an..70	R			
Dokumentation zum Segment: Segmentstatus: Abhängig Mit diesem Segment kann auf die Auftragsnummer des Lieferanten referenziert werden. Liegt bei CRP-Aufträgen (NOF) jedoch nicht vor Beispiel: RFF+VN:4711-L' Die Nachricht referenziert auf die Auftragsnummer 4711-L des Lieferanten.						

6. Segmentlayout

Kopf-Teil

Segmentnummer: 19

SG1	- C	99999	- RFF-DTM			
RFF	- M	1	- Referenzangaben			
Beschreibung: Zur Angabe einer Referenz.						
Betriebswirtschaftlicher Begriff	DE	EDIFACT	EAN	*	GER	Beschreibung
	C506	M	M			
	1153	M an..3	M			POR = Nummer der Bestellantwort
Nummer der Bestellantwort des Lieferanten	1154	C an..70	R			
Dokumentation zum Segment: Segmentstatus: Kann Mit diesem Segment kann auf die Bestellantwort des Lieferanten referenziert werden. Beispiel: RFF+POR:4711-R' Die Nachricht referenziert auf die Bestellantwort 4711-R des Lieferanten.						

6. Segmentlayout

Kopf-Teil

Segmentnummer: 20

SG1	- C	99999	- RFF-DTM			
DTM	- C	5	- Datum/Uhrzeit/Zeitspanne			
Beschreibung: Zur Angabe eines Datums und/oder einer Uhrzeit oder einer Zeitspanne.						
Betriebswirtschaftlicher Begriff	DE	EDIFACT	EAN	*	GER	Beschreibung
	C507	M	M			
	2005	M an..3	M	*		171 = Referenzdatum/-zeit
Datum der Bestellantwort	2380	C an..35	R			
	2379	C an..3	R			102 = JJJJMMTT
Dokumentation zum Segment: Segmentstatus: Kann Dieses Segment wird benutzt, um Datumsangaben zum vorangegangenen RFF-Segment zu machen. Beispiel: DTM+171:20100301:102' Die Bestellantwort ist vom 01.03.2010						

6. Segmentlayout

Kopf-Teil

Segmentnummer: 21

SG1	- C	99999	- RFF-DTM			
RFF	- M	1	- Referenzangaben			
Beschreibung: Zur Angabe einer Referenz.						
Betriebswirtschaftlicher Begriff	DE	EDIFACT	EAN	*	GER	Beschreibung
	C506	M	M			
	1153	M an..3	M			DQ = Lieferscheinnummer
Lieferschein	1154	C an..70	R			
<p>Dokumentation zum Segment:</p> <p>Segmentstatus: Muss, wenn Lieferscheine zum Beleg vorhanden sind.</p> <p>Mit diesem Segment wird auf die Lieferscheinnummer referenziert. Hier ist die zur Rechnung gehörende Lieferscheinnummer anzugeben. Bei Sammelrechnungen ist hier die erste in der Sammelrechnung enthaltene Lieferscheinnummer anzugeben. Es folgt ein weiteres RFF-Segment, qualifiziert mit "DQ", welches die letzte in der Sammelrechnung enthaltene Lieferscheinnummer enthält. Die Numerierung ist nicht zwangsläufig lückenlos aufsteigend. Alternativ kann zwischen den Datenaustauschpartnern bilateral vereinbart werden, jeden Lieferschein einzeln zu referenzieren, sofern die 99999 Anwendungsmöglichkeiten der Segmentgruppe 1 ausreichen. Eine weitere Möglichkeit besteht darin, die Lieferscheinnummer(n) im Liefernachweis (BGM+325) oder auf Positionsebene der Sammelrechnung anzugeben.</p> <p>Beispiel: RFF+DQ:4714' Die Nachricht referenziert auf den Lieferschein 4714.</p>						

6. Segmentlayout

Kopf-Teil

Segmentnummer: 22

SG1	- C	99999	- RFF-DTM			
DTM	- C	5	- Datum/Uhrzeit/Zeitspanne			
Beschreibung: Zur Angabe eines Datums und/oder einer Uhrzeit oder einer Zeitspanne.						
Betriebswirtschaftlicher Begriff	DE	EDIFACT	EAN	*	GER	Beschreibung
	C507	M	M			
	2005	M an..3	M	*		171 = Referenzdatum/-zeit
Lieferscheindatum	2380	C an..35	R			
	2379	C an..3	R			102 = JJJJMMTT
Dokumentation zum Segment: Segmentstatus: Kann Dieses Segment wird benutzt, um Datumsangaben zum vorangegangenen RFF-Segment zu machen. Beispiel: DTM+171:20100301:102' Das Lieferscheindatum lautet: 01.03.2010						

6. Segmentlayout

Kopf-Teil

Segmentnummer: 23

SG1	- C	99999	- RFF-DTM			
RFF	- M	1	- Referenzangaben			
Beschreibung: Zur Angabe einer Referenz.						
Betriebswirtschaftlicher Begriff	DE	EDIFACT	EAN	*	GER	Beschreibung
	C506	M	M			
	1153	M an..3	M			AAK = Liefermeldungsnummer
Liefermeldung	1154	C an..70	R			
Dokumentation zum Segment: Segmentstatus: Kann Mit diesem Segment kann auf die Nummer der Liefermeldung (DESADV) referenziert werden. Beispiel: RFF+AAK:4714' Die Nachricht referenziert auf Liefermeldung 4714.						

6. Segmentlayout

Kopf-Teil

Segmentnummer: 24

SG1	- C	99999	- RFF-DTM			
DTM	- C	5	- Datum/Uhrzeit/Zeitspanne			
Beschreibung: Zur Angabe eines Datums und/oder einer Uhrzeit oder einer Zeitspanne.						
Betriebswirtschaftlicher Begriff	DE	EDIFACT	EAN	*	GER	Beschreibung
	C507	M	M			
	2005	M an..3	M	*		171 = Referenzdatum/-zeit
Datum DESADV	2380	C an..35	R			
	2379	C an..3	R			102 = JJJJMMTT 203 = JJJJMMTTTHMM
Dokumentation zum Segment: Segmentstatus: Kann Dieses Segment wird benutzt, um Datumsangaben zum vorangegangenen RFF-Segment zu machen. Beispiel: DTM+171:20100301:102' Das Datum zur Referenzangabe lautet: 01.03.2010						

6. Segmentlayout

Kopf-Teil

Segmentnummer: 25

SG1	- C	99999	- RFF-DTM			
RFF	- M	1	- Referenzangaben			
Beschreibung: Zur Angabe einer Referenz.						
Betriebswirtschaftlicher Begriff	DE	EDIFACT	EAN	*	GER	Beschreibung
	C506	M	M			
	1153	M an..3	M			ALO = Wareneingangsmeldung-Nummer
Wareneingang	1154	C an..70	R			
Dokumentation zum Segment: Segmentstatus: Kann Mit diesem Segment kann auf die Wareneingangsmeldung (RECADV) referenziert werden. Beispiel: RFF+ALO:4714' Die Nachricht referenziert auf den Wareneingang 4714.						

6. Segmentlayout

Kopf-Teil

Segmentnummer: 26

SG1	- C	99999	- RFF-DTM			
DTM	- C	5	- Datum/Uhrzeit/Zeitspanne			
Beschreibung: Zur Angabe eines Datums und/oder einer Uhrzeit oder einer Zeitspanne.						
Betriebswirtschaftlicher Begriff	DE	EDIFACT	EAN	*	GER	Beschreibung
	C507	M	M			
	2005	M an..3	M	*		171 = Referenzdatum/-zeit
Datum RECADV	2380	C an..35	R			
	2379	C an..3	R			102 = JJJJMMTT 203 = JJJJMMTTHHMM
Dokumentation zum Segment: Segmentstatus: Kann Dieses Segment wird benutzt, um Datumsangaben zum vorangegangenen RFF-Segment zu machen. Beispiel: DTM+171:20100301:102' Das Datum zur Referenzangabe lautet: 01.03.2010						

6. Segmentlayout

Kopf-Teil

Segmentnummer: 27

SG1	- C	99999	- RFF-DTM			
RFF	- M	1	- Referenzangaben			
Beschreibung: Zur Angabe einer Referenz.						
Betriebswirtschaftlicher Begriff	DE	EDIFACT	EAN	*	GER	Beschreibung
	C506	M	M			
	1153	M an..3	M			ABO = Referenz des Ausstellers
Rechnungslistennummer	1154	C an..70	R			
Dokumentation zum Segment: Segmentstatus: Muss, sofern die Anwendung einer Rechnungsliste vereinbart wurde Mit diesem Segment wird auf die Rechnungsliste referenziert. Mit diesem RFF-Segment wird angegeben, in welcher Rechnungsliste sich der aktuelle Beleg befindet. Beispiel: RFF+ABO:4713' Die Rechnung ist in der Rechnungsliste 4713 enthalten.						

6. Segmentlayout

Kopf-Teil

Segmentnummer: 28

SG1	- C	99999	- RFF-DTM			
DTM	- C	5	- Datum/Uhrzeit/Zeitspanne			
Beschreibung: Zur Angabe eines Datums und/oder einer Uhrzeit oder einer Zeitspanne.						
Betriebswirtschaftlicher Begriff	DE	EDIFACT	EAN	*	GER	Beschreibung
	C507	M	M			
	2005	M an..3	M	*		171 = Referenzdatum/-zeit
Rechnungslistendatum	2380	C an..35	R			
	2379	C an..3	R			102 = JJJJMMTT
Dokumentation zum Segment: Segmentstatus: Muss, sofern die Anwendung einer Rechnungsliste vereinbart wurde Dieses Segment wird benutzt, um Datumsangaben zum vorangegangenen RFF-Segment zu machen. Beispiel: DTM+171:20100301:102' Das Rechnungslistendatum lautet: 01.03.2010						

6. Segmentlayout

Kopf-Teil

Segmentnummer: 29

SG1	- C	99999	- RFF-DTM			
RFF	- M	1	- Referenzangaben			
Beschreibung: Zur Angabe einer Referenz.						
Betriebswirtschaftlicher Begriff	DE	EDIFACT	EAN	*	GER	Beschreibung
	C506	M	M			
	1153	M an..3	M			CT = Vertragsnummer
Abkommensnummer	1154	C an..70	R			
Dokumentation zum Segment: Segmentstatus: Kann Mit diesem Segment kann auf die Abkommensnummer referenziert werden, sofern mehrere Abkommen vereinbart sind. Beispiel: RFF+CT:1' Die Rechnung referenziert auf das Abkommen 1.						

6. Segmentlayout

Kopf-Teil

Segmentnummer: 30

SG1	- C	99999	- RFF-DTM			
DTM	- C	5	- Datum/Uhrzeit/Zeitspanne			
Beschreibung: Zur Angabe eines Datums und/oder einer Uhrzeit oder einer Zeitspanne.						
Betriebswirtschaftlicher Begriff	DE	EDIFACT	EAN	*	GER	Beschreibung
	C507	M	M			
	2005	M an..3	M	*		171 = Referenzdatum/-zeit
Abkommendatum	2380	C an..35	R			
	2379	C an..3	R			102 = JJJJMMTT
Dokumentation zum Segment: Segmentstatus: Kann Dieses Segment wird benutzt, um Datumsangaben zum vorangegangenen RFF-Segment zu machen. Beispiel: DTM+171:20100301:102' Das Datum zum Abkommen lautet: 01.03.2010						

6. Segmentlayout

Kopf-Teil

Segmentnummer: 31

SG1	- C	99999	- RFF-DTM			
RFF	- M	1	- Referenzangaben			
Beschreibung: Zur Angabe einer Referenz.						
Betriebswirtschaftlicher Begriff	DE	EDIFACT	EAN	*	GER	Beschreibung
	C506	M	M			
	1153	M an..3	M			../Gutschrift.pdf DM = Dokumenten-Nummer
Ursprungsbeleg	1154	C an..70	R			
Dokumentation zum Segment: Segmentstatus: Abhängig Mit diesem Segment muss in Gutschriften auf den auslösenden Ursprungsbeleg (alle Möglichkeiten außer Reklamationen) referenziert werden. Beispiel: RFF+DM:8711' Die Gutschrift referenziert auf Beleg 8711.						

6. Segmentlayout

Kopf-Teil

Segmentnummer: 32

SG1	- C	99999	- RFF-DTM			
DTM	- C	5	- Datum/Uhrzeit/Zeitspanne			
Beschreibung: Zur Angabe eines Datums und/oder einer Uhrzeit oder einer Zeitspanne.						
Betriebswirtschaftlicher Begriff	DE	EDIFACT	EAN	*	GER	Beschreibung
	C507	M	M			
	2005	M an..3	M	*		171 = Referenzdatum/-zeit
Datum zum Ursprungsbeleg	2380	C an..35	R			
	2379	C an..3	R			102 = JJJJMMTT
Dokumentation zum Segment: Segmentstatus: Kann Dieses Segment wird benutzt, um Datumsangaben zum vorangegangenen RFF-Segment zu machen. Beispiel: DTM+171:20100301:102' Das Datum des referenzierten Belegs lautet: 01.03.2010						

6. Segmentlayout

Kopf-Teil

Segmentnummer: 33

SG1 - C 99999 - RFF-DTM
RFF - M 1 - Referenzangaben

Beschreibung:
 Zur Angabe einer Referenz.

Betriebswirtschaftlicher Begriff	DE	EDIFACT	EAN	*	GER	Beschreibung
	C506	M	M			
	1153	M an..3	M			AGG = Reklamationsnummer
Reklamationsnummer	1154	C an..70	R			

Dokumentation zum Segment:

Segmentstatus: Abhängig

Mit diesem Segment muss in Gutschriften auf eine auslösende Reklamation referenziert werden.

Beispiel: RFF+AGG:8711'
 Die Gutschrift referenziert auf Reklamation 8711.

6. Segmentlayout

Kopf-Teil

Segmentnummer: 34

SG1	- C	99999	- RFF-DTM			
DTM	- C	5	- Datum/Uhrzeit/Zeitspanne			
Beschreibung: Zur Angabe eines Datums und/oder einer Uhrzeit oder einer Zeitspanne.						
Betriebswirtschaftlicher Begriff	DE	EDIFACT	EAN	*	GER	Beschreibung
	C507	M	M			
	2005	M an..3	M	*		171 = Referenzdatum/-zeit
Datum zur Reklamation	2380	C an..35	R			
	2379	C an..3	R			102 = JJJJMMTT
Dokumentation zum Segment: Segmentstatus: Kann Dieses Segment wird benutzt, um Datumsangaben zum vorangegangenen RFF-Segment zu machen. Beispiel: DTM+171:20100301:102' Das Datum der Reklamation lautet: 01.03.2010						

6. Segmentlayout

Kopf-Teil

Segmentnummer: 35

SG1	- C	99999	- RFF-DTM			
RFF	- M	1	- Referenzangaben			
Beschreibung: Zur Angabe einer Referenz.						
Betriebswirtschaftlicher Begriff	DE	EDIFACT	EAN	*	GER	Beschreibung
	C506	M	M			
	1153	M an..3	M			ALS = Nummer des Verkaufsberichts
Nummer des Verkaufsdatenberichtes	1154	C an..70	R			
Dokumentation zum Segment: Segmentstatus: Kann Mit diesem Segment kann auf einen Verkaufsdatenbericht referenziert werden. Hinweis Textil: Mit diesem Segment wird im Geschäftsmodell Filialdepot auf die Nummer des Verkaufsberichts (SLSRPT) referenziert. Beispiel: RFF+ALS:8711' Es liegt der Verkaufsdatenbericht mit der Nr. 8711 zugrunde.						

6. Segmentlayout

Kopf-Teil

Segmentnummer: 36

SG1	- C	99999	- RFF-DTM			
RFF	- M	1	- Referenzangaben			
Beschreibung: Zur Angabe einer Referenz.						
Betriebswirtschaftlicher Begriff	DE	EDIFACT	EAN	*	GER	Beschreibung
	C506	M	M			
	1153	M an..3	M			API = Bestandsberichts-Nummer
Nummer des Lagerbestandsberichtes	1154	C an..70	R			
Dokumentation zum Segment: Segmentstatus: Abhängig Mit diesem Segment wird auf einen Lagerbestandsbericht referenziert, wenn Inventurdifferenzen berechnet werden. Beispiel: RFF+API:8711' Es liegt der Lagerbestandsbericht mit der Nr. 8711 zugrunde.						

6. Segmentlayout

Kopf-Teil

Segmentnummer: 37

SG1	- C	99999	- RFF-DTM			
DTM	- C	5	- Datum/Uhrzeit/Zeitspanne			
Beschreibung: Zur Angabe eines Datums und/oder einer Uhrzeit oder einer Zeitspanne.						
Betriebswirtschaftlicher Begriff	DE	EDIFACT	EAN	*	GER	Beschreibung
	C507	M	M			
	2005	M an..3	M	*		171 = Referenzdatum/-zeit
Datum zum Lagerbestandsbericht	2380	C an..35	R			
	2379	C an..3	R			102 = JJJJMMTT
Dokumentation zum Segment: Segmentstatus: Kann Dieses Segment wird benutzt, um Datumsangaben zum vorangegangenen RFF-Segment zu machen. Beispiel: DTM+171:20100301:102' Das Datum des Lagerbestandsberichtes lautet: 01.03.2010						

6. Segmentlayout

Kopf-Teil

Segmentnummer: 38

SG1	- C	99999	- RFF-DTM			
RFF	- M	1	- Referenzangaben			
Beschreibung: Zur Angabe einer Referenz.						
Betriebswirtschaftlicher Begriff	DE	EDIFACT	EAN	*	GER	Beschreibung
	C506	M	M			
	1153	M an..3	M			ACE = Bezugnehmende Dokumentnummer
Bezugnehmende Dokumentnummer	1154	C an..70	R			
Dokumentation zum Segment: Segmentstatus: Kann Mit diesem Segment kann auf ein sonstiges, bezugnehmendes Dokument referenziert werden, z.B. SAP-Buchungsnummer, Rechnungsnummer oder Rückfragenummer bei Energie-Lieferanten. Beispiel: RFF+ACE:8799' Der Beleg referenziert auf Dokument Nummer 8799.						

6. Segmentlayout

Kopf-Teil

Segmentnummer: 39

SG1	- C	99999	- RFF-DTM			
DTM	- C	5	- Datum/Uhrzeit/Zeitspanne			
Beschreibung: Zur Angabe eines Datums und/oder einer Uhrzeit oder einer Zeitspanne.						
Betriebswirtschaftlicher Begriff	DE	EDIFACT	EAN	*	GER	Beschreibung
	C507	M	M			
	2005	M an..3	M	*		171 = Referenzdatum/-zeit
Datum des bezugnehmenden Dokuments	2380	C an..35	R			
	2379	C an..3	R			102 = JJJJMMTT
Dokumentation zum Segment: Segmentstatus: Kann Dieses Segment wird benutzt, um Datumsangaben zum vorangegangenen RFF-Segment zu machen. Beispiel: DTM+171:20100301:102' Das Datum des bezugnehmenden Dokumentes lautet: 01.03.2010						

6. Segmentlayout

Kopf-Teil

Segmentnummer: 40

SG1	- C	99999	- RFF-DTM			
RFF	- M	1	- Referenzangaben			
Beschreibung: Zur Angabe einer Referenz.						
Betriebswirtschaftlicher Begriff	DE	EDIFACT	EAN	*	GER	Beschreibung
	C506	M	M			
	1153	M an..3	M			ALQ = Nummer einer Rücksendungsanzeige
Retourennummer	1154	C an..70	R			
Dokumentation zum Segment: Segmentstatus: Kann Diese Segmentgruppe wird nur dann benutzt, wenn eine Retourennummer mitgeteilt wird. Die Dokumentennummer wird vom Käufer vergeben. Beispiel: RFF+ALQ:4788' Die Nachricht referenziert auf die Retoure 4788.						

6. Segmentlayout

Kopf-Teil

Segmentnummer: 41

SG1	- C	99999	- RFF-DTM			
DTM	- C	5	- Datum/Uhrzeit/Zeitspanne			
Beschreibung: Zur Angabe eines Datums und/oder einer Uhrzeit oder einer Zeitspanne.						
Betriebswirtschaftlicher Begriff	DE	EDIFACT	EAN	*	GER	Beschreibung
	C507	M	M			
	2005	M an..3	M	*		171 = Referenzdatum/-zeit
Datum des Retourenbeleges	2380	C an..35	R			
	2379	C an..3	R			102 = JJJJMMTT
Dokumentation zum Segment: Segmentstatus: Kann Dieses Segment wird benutzt, um Datumsangaben zum vorangegangenen RFF-Segment zu machen. Beispiel: DTM+171:20100301:102' Das Datum des Retourenbeleges lautet: 01.03.2010						

6. Segmentlayout

Kopf-Teil

Segmentnummer: 42

SG2	- C	99 - NAD-SG3				
NAD	- M	1 - Name und Anschrift				
Beschreibung: Zur Angabe von Name und Anschrift, sowie Funktion eines Partners, entweder nur als Code durch C082 oder (gegebenenfalls auch zusätzlich) unstrukturiert durch C058 bzw. strukturiert durch C080 bis 3207.						
Betriebswirtschaftlicher Begriff	DE	EDIFACT	EAN	*	GER	Beschreibung
	3035	M an..3	M			BY = Käufer
	C082	C	A			
Identifikation des Käufers/ Rechnungsempfängers	3039	M an..35	M			Globale Lokationsnummer (GLN) - Format n13
	1131	C an..17	N			
	3055	C an..3	R	*		9 = GS1
Dokumentation zum Segment: Segmentstatus: Muss Der Käufer/Rechnungsempfänger wird durch seine GLN identifiziert. Beispiel: NAD+BY+4071615111110::9' Der Käufer/Rechnungsempfänger hat die GLN 4071615111110.						

6. Segmentlayout

Kopf-Teil

Segmentnummer: 43

SG2	- C	99 - NAD-SG3				
SG3	- C	9999 - RFF				
RFF	- M	1 - Referenzangaben				
Beschreibung: Zur Angabe einer Referenz.						
Betriebswirtschaftlicher Begriff	DE	EDIFACT	EAN	*	GER	Beschreibung
	C506	M	M			
	1153	M an..3	M	*		IT = Interne Kundennummer
Interne Kundennummer beim Lieferanten	1154	C an..70	R			
Dokumentation zum Segment: Segmentstatus: Kann Im RFF-Segment hinter dem NAD-Segment kann die Kundennummer aus dem Lieferantensystem folgen. Sofern es keiner funktionalen- oder ablauforientierten Unterscheidung innerhalb eines Unternehmens bedarf, wird ausschließlich die GLN kommuniziert, der Empfänger verknüpft bei Bedarf im internen System. Zusätzliche Identifikationsverfahren sollten nur dann vereinbart werden, wenn in einer Lokation unterschiedliche funktionale Einheiten differenziert werden müssen. Beispiel: RFF+IT:0815' Die Kundennummer lautet 0815.						

6. Segmentlayout

Kopf-Teil

Segmentnummer: 44

SG2	- C	99 - NAD-SG3
SG3	- C	9999 - RFF
RFF	- M	1 - Referenzangaben

Beschreibung:
Zur Angabe einer Referenz.

Betriebswirtschaftlicher Begriff	DE	EDIFACT	EAN	*	GER	Beschreibung
	C506	M	M			
	1153	M an..3	M	*		YC1 = Zusätzliche Partneridentifikation (GS1-Code)
Interne Kundennummer	1154	C an..70	R			

Dokumentation zum Segment:

Segmentstatus: Kann

Im RFF-Segment hinter dem NAD-Segment kann eine bilateral vereinbarte Zusatzidentifikation folgen.

Sofern es keiner funktionalen- oder ablauforientierten Unterscheidung innerhalb eines Unternehmens bedarf, wird ausschließlich die GLN kommuniziert, der Empfänger verknüpft bei Bedarf im internen System. Zusätzliche Identifikationsverfahren sollten nur dann vereinbart werden, wenn in einer Lokation unterschiedliche funktionale Einheiten differenziert werden müssen.

Beispiel: RFF+YC1:0815'
Die Zusatzidentifikation lautet 0815.

6. Segmentlayout

Kopf-Teil

Segmentnummer: 45

SG2	- C	99 - NAD-SG3
SG3	- C	9999 - RFF
RFF	- M	1 - Referenzangaben

Beschreibung:
 Zur Angabe einer Referenz.

Betriebswirtschaftlicher Begriff	DE	EDIFACT	EAN	*	GER	Beschreibung
	C506	M	M			
	1153	M an..3	M	*		../Gutschrift.pdf VA = Umsatzsteuer- Identifikationsnummer FC = Steuernummer
(Umsatz)steuer- Identifikationsnummer Käufer	1154	C an..70	R			

Dokumentation zum Segment:
 Segmentstatus: Kann

Im RFF-Segment hinter dem NAD-Segment kann eine (Umsatz)steueridentifikationsnummer folgen. Die Steuernummer des Finanzamts kommt nur dann zum Einsatz, wenn keine Umsatzsteuer-Identifikationsnummer vorhanden ist.

Beispiel: RFF+VA:DE123456789'
 Die Umsatzsteueridentifikationsnummer lautet DE123456789.

6. Segmentlayout

Kopf-Teil

Segmentnummer: 46

SG2	- C	99 - NAD-SG3				
NAD	- M	1 - Name und Anschrift				
Beschreibung: Zur Angabe von Name und Anschrift, sowie Funktion eines Partners, entweder nur als Code durch C082 oder (gegebenenfalls auch zusätzlich) unstrukturiert durch C058 bzw. strukturiert durch C080 bis 3207.						
Betriebswirtschaftlicher Begriff	DE	EDIFACT	EAN	*	GER	Beschreibung
	3035	M an..3	M			IV = Rechnungsempfänger
	C082	C	A			
Identifikation des Rechnungsempfängers	3039	M an..35	M			Globale Lokationsnummer (GLN) - Format n13
	1131	C an..17	N			
	3055	C an..3	R	*		9 = GS1
Dokumentation zum Segment: Segmentstatus: Abhängig Der Rechnungsempfänger muss durch seine GLN identifiziert werden, wenn er vom Käufer abweicht. Beispiel: NAD+IV+4071615192710::9' Der Rechnungsempfänger hat die GLN 4071615192710.						

6. Segmentlayout

Kopf-Teil

Segmentnummer: 47

SG2	- C	99 - NAD-SG3				
SG3	- C	9999 - RFF				
RFF	- M	1 - Referenzangaben				
Beschreibung: Zur Angabe einer Referenz.						
Betriebswirtschaftlicher Begriff	DE	EDIFACT	EAN	*	GER	Beschreibung
	C506	M	M			
	1153	M an..3	M	*		IT = Interne Kundennummer
Interne Rechnungsempfänger nummer beim Lieferanten	1154	C an..70	R			
Dokumentation zum Segment: Segmentstatus: Kann Im RFF-Segment hinter dem NAD-Segment kann die Nummer des Rechnungsempfängers aus dem Lieferantensystem folgen. Sofern es keiner funktionalen- oder ablauforientierten Unterscheidung innerhalb eines Unternehmens bedarf, wird ausschließlich die GLN kommuniziert, der Empfänger verknüpft bei Bedarf im internen System. Zusätzliche Identifikationsverfahren sollten nur dann vereinbart werden, wenn in einer Lokation unterschiedliche funktionale Einheiten differenziert werden müssen. Beispiel: RFF+IT:0815' Die interne Identifikation lautet 0815.						

6. Segmentlayout

Kopf-Teil

Segmentnummer: 48

SG2	- C	99 - NAD-SG3				
SG3	- C	9999 - RFF				
RFF	- M	1 - Referenzangaben				
Beschreibung: Zur Angabe einer Referenz.						
Betriebswirtschaftlicher Begriff	DE	EDIFACT	EAN	*	GER	Beschreibung
	C506	M	M			
	1153	M an..3	M	*		YC1 = Zusätzliche Partneridentifikation (GS1-Code)
Interne Rechnungsempfängernummer	1154	C an..70	R			
Dokumentation zum Segment: Segmentstatus: Kann Im RFF-Segment hinter dem NAD-Segment kann eine bilateral vereinbarte Zusatzidentifikation folgen. Sofern es keiner funktionalen- oder ablauforientierten Unterscheidung innerhalb eines Unternehmens bedarf, wird ausschließlich die GLN kommuniziert, der Empfänger verknüpft bei Bedarf im internen System. Zusätzliche Identifikationsverfahren sollten nur dann vereinbart werden, wenn in einer Lokation unterschiedliche funktionale Einheiten differenziert werden müssen. Beispiel: RFF+YC1:0815' Die Zusatzidentifikation lautet 0815.						

6. Segmentlayout

Kopf-Teil

Segmentnummer: 49

SG2	- C	99 - NAD-SG3
SG3	- C	9999 - RFF
RFF	- M	1 - Referenzangaben

Beschreibung:
 Zur Angabe einer Referenz.

Betriebswirtschaftlicher Begriff	DE	EDIFACT	EAN	*	GER	Beschreibung
	C506	M	M			
	1153	M an..3	M	*		../Gutschrift.pdf VA = Umsatzsteuer- Identifikationsnummer FC = Steuernummer
(Umsatz)steuer- Identifikationsnummer Rechnungsempfänger	1154	C an..70	R			

Dokumentation zum Segment:

Segmentstatus: Kann

Im RFF-Segment hinter dem NAD-Segment kann eine (Umsatz)steueridentifikationsnummer folgen. Die Steuernummer des Finanzamts kommt nur dann zum Einsatz, wenn keine Umsatzsteuer-Identifikationsnummer vorhanden ist.

Beispiel: RFF+VA:DE234567891'

Die Umsatzsteueridentifikationsnummer lautet DE234567891.

6. Segmentlayout

Kopf-Teil

Segmentnummer: 50

SG2	- C	99 - NAD-SG3-SG5				
NAD	- M	1 - Name und Anschrift				
Beschreibung: Zur Angabe von Name und Anschrift, sowie Funktion eines Partners, entweder nur als Code durch C082 oder (gegebenenfalls auch zusätzlich) unstrukturiert durch C058 bzw. strukturiert durch C080 bis 3207.						
Betriebswirtschaftlicher Begriff	DE	EDIFACT	EAN	*	GER	Beschreibung
	3035	M an..3	M			DP = Lieferanschrift
	C082	C	A		D	
Identifikation der Lieferanschrift	3039	M an..35	M			Globale Lokationsnummer (GLN) - Format n13
	1131	C an..17	N			
	3055	C an..3	R	*		9 = GS1
	C058	C	N		N	
	3124	M an..35	M			
	C080	C	D			
Warenempfänger-Name 1	3036	M an..35	M			
Warenempfänger-Name 2	3036	C an..35	O		D	
Warenempfänger-Name 3	3036	C an..35	O		D	
	C059	C	D			
Warenempfänger-Straße	3042	M an..35	M			
Warenempfänger-Ort	3164	C an..35	D			
	C819	C	N			
	3229	C an..9	O			Region/Bundesland, Identifikation
Warenempfänger-Postleitzahl	3251	C an..17	D			
Warenempfänger-Land, codiert	3207	C an..3	D			DE = DEUTSCHLAND, BUNDESREPUBLIK
<p>Dokumentation zum Segment: Segmentstatus: Muss</p> <p>Dieses NAD-Segment identifiziert immer den ersten Anlieferort.</p> <p>Bei Streckengeschäft mit Liefernachweisen enthält dieses Segment in der Sammelrechnung die GLN der Abrechnungsstelle/des Käufers, sh. auch ALI-Segment (Streckenlieferung).</p> <p>DE 3039: Die Lieferanschrift wird durch eine GLN identifiziert. Name und Anschrift des Warenempfängers in Klartext dürfen nur dann eingestellt werden, wenn (noch) keine GLN vorhanden ist. Die gleichzeitige Verwendung von GLN und Name und Anschrift des Warenempfängers ist nur nach bilateraler Vereinbarung zulässig.</p> <p>Wenn die Lieferanschrift unbekannt ist (z.B. Selbstabholung), enthält DE 3039 die GLN des Käufers.</p> <p>Bsp1 NAD+DP+4089876511111::9' Bsp2 NAD+DP+++Tante:Emma:Laden+Maarweg 104+Köln++50825+DE'</p> <p>Beispiel: NAD+DP+4089876511111::9++Warenempfänger-Name 1:Warenempfänger-Name 2:Warenempfänger-Name 3+Maarweg 104+Köln++50825+DE' Die Lieferanschrift hat die GLN 4089876511111.</p>						

6. Segmentlayout

Kopf-Teil

Segmentnummer: 51

SG2	- C	99 - NAD-SG3-SG5				
SG3	- C	9999 - RFF				
RFF	- M	1 - Referenzangaben				
Beschreibung: Zur Angabe einer Referenz.						
Betriebswirtschaftlicher Begriff	DE	EDIFACT	EAN	*	GER	Beschreibung
	C506	M	M			
	1153	M an..3	M	*		YC1 = Zusätzliche Partneridentifikation (GS1-Code)
Zusatzidentifikation Lieferanschrift	1154	C an..70	R			
Dokumentation zum Segment: Segmentstatus: Kann Im RFF-Segment hinter dem NAD-Segment kann eine bilateral vereinbarte Zusatzidentifikation folgen. Sofern es keiner funktionalen- oder ablauforientierten Unterscheidung innerhalb eines Unternehmens bedarf, wird ausschließlich die GLN kommuniziert, der Empfänger verknüpft bei Bedarf im internen System. Zusätzliche Identifikationsverfahren sollten nur dann vereinbart werden, wenn in einer Lokation unterschiedliche funktionale Einheiten differenziert werden müssen. Beispiel: RFF+YC1:0816' Die Zusatzidentifikation lautet 0816.						

6. Segmentlayout

Kopf-Teil

Segmentnummer: 52

SG2	- C	99 - NAD-SG3-SG5				
SG3	- C	9999 - RFF				
RFF	- M	1 - Referenzangaben				
Beschreibung: Zur Angabe einer Referenz.						
Betriebswirtschaftlicher Begriff	DE	EDIFACT	EAN	*	GER	Beschreibung
	C506	M	M			
	1153	M an..3	M	*		IT = Interne Kundennummer
Kundennummer im Lieferantensystem	1154	C an..70	R			
Dokumentation zum Segment: Segmentstatus: Kann Im RFF-Segment hinter dem NAD-Segment kann die Kundennummer im Lieferantensystem folgen. Sofern es keiner funktionalen- oder ablauforientierten Unterscheidung innerhalb eines Unternehmens bedarf, wird ausschließlich die GLN kommuniziert, der Empfänger verknüpft bei Bedarf im internen System. Zusätzliche Identifikationsverfahren sollten nur dann vereinbart werden, wenn in einer Lokation unterschiedliche funktionale Einheiten differenziert werden müssen. Beispiel: RFF+IT:9988' Die Kundennummer im Lieferantensystem lautet 9988.						

6. Segmentlayout

Kopf-Teil

Segmentnummer: 53

SG2	- C	99 - NAD-SG3-SG5
SG5	- C	5 - CTA
CTA	- M	1 - Ansprechpartner

Beschreibung:

Zur Angabe einer Person oder einer Abteilung, die als Ansprechpartner dient.

Betriebswirtschaftlicher Begriff	DE	EDIFACT	EAN	*	GER	Beschreibung
Warenannahme	3139	C an..3	R			PD = Einkaufsabteilung
	C056	C	O			
Einkaufsabteilung	3413	C an..17	O			
Sachbearbeiter (Lieferanschrift)	3412	C an..35	O			

Dokumentation zum Segment:

Segmentstatus: Kann

Dieses Segment dient der Angabe einer Abteilung und/oder einer Person, die im vorangegangenen NAD-Segment angegeben wurden.

Beispiel: CTA+PD+AG-TI406:Herr Schmidt'
 Ansprechpartner im Einkauf ist Herr Schmidt

6. Segmentlayout

Kopf-Teil

Segmentnummer: 54

SG2	- C	99 - NAD-SG3				
NAD	- M	1 - Name und Anschrift				
Beschreibung:						
Zur Angabe von Name und Anschrift, sowie Funktion eines Partners, entweder nur als Code durch C082 oder (gegebenenfalls auch zusätzlich) unstrukturiert durch C058 bzw. strukturiert durch C080 bis 3207.						
Betriebswirtschaftlicher Begriff	DE	EDIFACT	EAN	*	GER	Beschreibung
	3035	M an..3	M			UC = Endempfänger
	C082	C	A		D	
GLN des Endempfängers	3039	M an..35	M			Globale Lokationsnummer GLN - Format n13
	1131	C an..17	N			
	3055	C an..3	R	*		9 = GS1
	C058	C	N		N	
	3124	M an..35	M			
	C080	C	D			
Endempfänger-Name 1	3036	M an..35	M			
Endempfänger-Name 2	3036	C an..35	O		D	
Endempfänger-Name 3	3036	C an..35	O		D	
	C059	C	D			
Endempfänger-Straße	3042	M an..35	M			
Endempfänger-Ort	3164	C an..35	D			
	C819	C	N			
	3229	C an..9	O			
Endempfänger-Postleitzahl	3251	C an..17	D			
	3207	C an..3	D			DE = DEUTSCHLAND, BUNDESREPUBLIK ISO 3166 2-Alpha Code
Dokumentation zum Segment:						
Segmentstatus: Kann						
Dieses NAD-Segment identifiziert den sekundären Anlieferort.						
Wenn z.B. das Lager der Warenempfänger (DE 3035 = DP) ist und die Sendung für eine bestimmte Filiale kommissioniert war, wird die Filiale als Endempfänger angegeben.						
Der Endempfänger wird durch eine GLN identifiziert. Die gleichzeitige Verwendung von GLN und Name und Anschrift des Endempfängers ist nur nach bilateraler Vereinbarung zulässig.						
Beispiel: NAD+UC+4089876986411::9++Endempfänger-Name 1:Endempfänger-Name 2:Endempfänger-Name 3+Maarweg 104+Köln++50825+DE'						
Der Endempfänger hat die GLN 4089876986411.						

6. Segmentlayout

Kopf-Teil

Segmentnummer: 55

SG2	- C	99 - NAD-SG3				
SG3	- C	9999 - RFF				
RFF	- M	1 - Referenzangaben				
Beschreibung: Zur Angabe einer Referenz.						
Betriebswirtschaftlicher Begriff	DE	EDIFACT	EAN	*	GER	Beschreibung
	C506	M	M			
	1153	M an..3	M	*		YC1 = Zusätzliche Partneridentifikation (GS1-Code)
Zusatzidentifikation Endempfänger	1154	C an..70	R			
Dokumentation zum Segment: Segmentstatus: Kann Im RFF-Segment hinter dem NAD-Segment kann eine bilateral vereinbarte Zusatzidentifikation folgen. Sofern es keiner funktionalen- oder ablauforientierten Unterscheidung innerhalb eines Unternehmens bedarf, wird ausschließlich die GLN kommuniziert, der Empfänger verknüpft bei Bedarf im internen System. Zusätzliche Identifikationsverfahren sollten nur dann vereinbart werden, wenn in einer Lokation unterschiedliche funktionale Einheiten differenziert werden müssen. Beispiel: RFF+YC1:0816' Die Zusatzidentifikation lautet 0816.						

6. Segmentlayout

Kopf-Teil

Segmentnummer: 56

SG2	- C	99 - NAD-SG3				
NAD	- M	1 - Name und Anschrift				
Beschreibung: Zur Angabe von Name und Anschrift, sowie Funktion eines Partners, entweder nur als Code durch C082 oder (gegebenenfalls auch zusätzlich) unstrukturiert durch C058 bzw. strukturiert durch C080 bis 3207.						
Betriebswirtschaftlicher Begriff	DE	EDIFACT	EAN	*	GER	Beschreibung
	3035	M an..3	M			SU = Lieferant
	C082	C	A			
Identifikation des Lieferanten/Rechnungsstellers	3039	M an..35	M			Globale Lokationsnummer GLN - Format n13
	1131	C an..17	N			
	3055	C an..3	R	*		9 = GS1
	C058	C	O			Diese Datenelementgruppe darf nur benutzt werden, um den Anforderungen des HGB § 37a gerecht zu werden. Hier besteht für den Sender einer Nachricht die Möglichkeit, bei Bedarf die entsprechenden Angaben zu machen. Wenn der Platz hier nicht ausreicht, können weitere Angaben in nachfolgenden Segmenten RFF+GN... untergebracht werden.
	3124	M an..35	M			
	3124	C an..35	O			
	3124	C an..35	O			
	3124	C an..35	O			
	3124	C an..35	O			
Dokumentation zum Segment: Segmentstatus: Muss Der Lieferant/Rechnungssteller wird durch seine GLN identifiziert. Beispiel: NAD+SU+4389876511113::9+:X:X:X' Der Lieferant/Rechnungssteller hat die GLN 4389876511113.						

6. Segmentlayout

Kopf-Teil

Segmentnummer: 57

SG2	- C	99 - NAD-SG3				
SG3	- C	9999 - RFF				
RFF	- M	1 - Referenzangaben				
Beschreibung: Zur Angabe einer Referenz.						
Betriebswirtschaftlicher Begriff	DE	EDIFACT	EAN	*	GER	Beschreibung
	C506	M	M			
	1153	M an..3	M			GN = Regierungsreferenznummer
Angaben auf Geschäftsbriefen	1154	C an..70	R			
Dokumentation zum Segment: Segmentstatus: Abhängig Dieses RFF-Segment darf nur benutzt werden, wenn das voranstehende NAD zur Identifikation des Senders nicht genügend Platz für die Anforderungen des HGB § 37a bietet. Beispiel: RFF+GN:HRB-471111' Angaben auf Geschäftsbriefen lt. HGB: HRB-471111						

6. Segmentlayout

Kopf-Teil

Segmentnummer: 58

SG2	- C	99 - NAD-SG3				
SG3	- C	9999 - RFF				
RFF	- M	1 - Referenzangaben				
Beschreibung: Zur Angabe einer Referenz.						
Betriebswirtschaftlicher Begriff	DE	EDIFACT	EAN	*	GER	Beschreibung
	C506	M	M			
	1153	M an..3	M	*		YC1 = Zusätzliche Partneridentifikation (GS1-Code)
Interne Lieferantenummer beim Kunden	1154	C an..70	R			
Dokumentation zum Segment: Segmentstatus: Kann Im RFF-Segment hinter dem NAD-Segment kann eine bilateral vereinbarte Zusatzidentifikation folgen. Sofern es keiner funktionalen- oder ablauforientierten Unterscheidung innerhalb eines Unternehmens bedarf, wird ausschließlich die GLN kommuniziert, der Empfänger verknüpft bei Bedarf im internen System. Zusätzliche Identifikationsverfahren sollten nur dann vereinbart werden, wenn in einer Lokation unterschiedliche funktionale Einheiten differenziert werden müssen. Beispiel: RFF+YC1:0817' Die Zusatzidentifikation lautet 0817.						

6. Segmentlayout

Kopf-Teil

Segmentnummer: 59

SG2	- C	99 - NAD-SG3
SG3	- C	9999 - RFF
RFF	- M	1 - Referenzangaben

Beschreibung:
 Zur Angabe einer Referenz.

Betriebswirtschaftlicher Begriff	DE	EDIFACT	EAN	*	GER	Beschreibung
	C506	M	M			
	1153	M an..3	M	*		../Gutschrift.pdf VA = Umsatzsteuer- Identifikationsnummer
Umsatzsteuer- Identifikationsnummer des Lieferanten/Rechnungsstellers	1154	C an..70	R			

Dokumentation zum Segment:

Segmentstatus: Abhängig, entweder Umsatzsteueridentifikationsnummer oder Steuernummer vom Finanzamt müssen in Deutschland angegeben werden.

Im RFF-Segment hinter dem NAD-Segment muss die Steuernummer angegeben werden.

Beispiel: RFF+VA:DE345678912'

Die Umsatzsteueridentifikationsnummer lautet DE345678912.

6. Segmentlayout

Kopf-Teil

Segmentnummer: 60

SG2	- C	99 - NAD-SG3
SG3	- C	9999 - RFF
RFF	- M	1 - Referenzangaben

Beschreibung:

Zur Angabe einer Referenz.

Betriebswirtschaftlicher Begriff	DE	EDIFACT	EAN	*	GER	Beschreibung
	C506	M	M			
	1153	M an..3	M	*		../Gutschrift.pdf FC = Steuernummer
Steuernummer des Lieferanten/Rechnungsstellers	1154	C an..70	R			

Dokumentation zum Segment:

Segmentstatus: Abhängig, entweder Umsatzsteueridentifikationsnummer oder Steuernummer vom Finanzamt müssen in Deutschland angegeben werden.

Im RFF-Segment hinter dem NAD-Segment muss die Steuernummer angegeben werden.

Beispiel: RFF+FC:07/408/1234/5'

Die Steuernummer lautet 07/408/1234/5.

6. Segmentlayout

Kopf-Teil

Segmentnummer: 61

SG2	- C	99 - NAD-SG3				
NAD	- M	1 - Name und Anschrift				
Beschreibung: Zur Angabe von Name und Anschrift, sowie Funktion eines Partners, entweder nur als Code durch C082 oder (gegebenenfalls auch zusätzlich) unstrukturiert durch C058 bzw. strukturiert durch C080 bis 3207.						
Betriebswirtschaftlicher Begriff	DE	EDIFACT	EAN	*	GER	Beschreibung
	3035	M an..3	M			PE = Zahlungsempfänger
	C082	C	A		D	
Identifikation des Zahlungsempfängers	3039	M an..35	M			Globale Lokationsnummer GLN - Format n13
	1131	C an..17	N			
	3055	C an..3	R	*		9 = GS1
	C058	C	N		N	
	3124	M an..35	M			
	C080	C	D			
Zahlungsempfänger-Name 1	3036	M an..35	M			
Zahlungsempfänger-Name 2	3036	C an..35	O		D	
Zahlungsempfänger-Name 3	3036	C an..35	O		D	
	C059	C	D			
Zahlungsempfänger-Straße	3042	M an..35	M			
Zahlungsempfänger-Ort	3164	C an..35	D			
	C819	C	N			
	3229	C an..9	O			Region/Bundesland, Identifikation
Zahlungsempfänger-Postleitzahl	3251	C an..17	D			
Zahlungsempfänger-Land, codiert	3207	C an..3	D			DE = DEUTSCHLAND, BUNDESREPUBLIK
Dokumentation zum Segment: Segmentstatus: Kann Der Zahlungsempfänger wird durch seine GLN identifiziert, wenn er von Lieferant/Rechnungssteller abweicht. Name und Anschrift des Zahlungsempfängers in Klartext dürfen nur dann eingestellt werden, wenn (noch) keine GLN vorhanden ist. Beispiel: NAD+PE+4389876512643::9++Zahlungsempfänger-Name 1:Zahlungsempfänger-Name 2:Zahlungsempfänger-Name 3+Maarweg 104+Köln++50825+DE' Der Zahlungsempfänger hat die GLN 4389876512643.						

6. Segmentlayout

Kopf-Teil

Segmentnummer: 62

SG2	- C	99 - NAD-SG3				
SG3	- C	9999 - RFF				
RFF	- M	1 - Referenzangaben				
Beschreibung: Zur Angabe einer Referenz.						
Betriebswirtschaftlicher Begriff	DE	EDIFACT	EAN	*	GER	Beschreibung
	C506	M	M			
	1153	M an..3	M	*		YC1 = Zusätzliche Partneridentifikation (GS1-Code)
Zusatzidentifikation Zahlungsempfänger	1154	C an..70	R			
Dokumentation zum Segment: Segmentstatus: Kann Im RFF-Segment hinter dem NAD-Segment kann eine bilateral vereinbarte Zusatzidentifikation folgen. Sofern es keiner funktionalen- oder ablauforientierten Unterscheidung innerhalb eines Unternehmens bedarf, wird ausschließlich die GLN kommuniziert, der Empfänger verknüpft bei Bedarf im internen System. Zusätzliche Identifikationsverfahren sollten nur dann vereinbart werden, wenn in einer Lokation unterschiedliche funktionale Einheiten differenziert werden müssen. Beispiel: RFF+YC1:0817' Die Zusatzidentifikation lautet 0817.						

6. Segmentlayout

Kopf-Teil

Segmentnummer: 63

SG2	- C	99 - NAD-SG3
SG3	- C	9999 - RFF
RFF	- M	1 - Referenzangaben

Beschreibung:
 Zur Angabe einer Referenz.

Betriebswirtschaftlicher Begriff	DE	EDIFACT	EAN	*	GER	Beschreibung
	C506	M	M			
	1153	M an..3	M	*		../Gutschrift.pdf VA = Umsatzsteuer- Identifikationsnummer FC = Steuernummer
(Umsatz)steuer- Identifikationsnummer Zahlungsempfänger	1154	C an..70	R			

Dokumentation zum Segment:

Segmentstatus: Kann

Im RFF-Segment hinter dem NAD-Segment kann eine (Umsatz)steueridentifikationsnummer folgen.

Beispiel: RFF+VA:DE456789123'

Die Umsatzsteueridentifikationsnummer lautet DE456789123.

6. Segmentlayout

Kopf-Teil

Segmentnummer: 64

SG2	- C	99 - NAD				
NAD	- M	1 - Name und Anschrift				
Beschreibung:						
Zur Angabe von Name und Anschrift, sowie Funktion eines Partners, entweder nur als Code durch C082 oder (gegebenenfalls auch zusätzlich) unstrukturiert durch C058 bzw. strukturiert durch C080 bis 3207.						
Betriebswirtschaftlicher Begriff	DE	EDIFACT	EAN	*	GER	Beschreibung
	3035	M an..3	M			SF = Versenden von
	C082	C	A			
Identifikation der Verladestelle	3039	M an..35	M			Globale Lokationsnummer (GLN) - Format n13
	1131	C an..17	N			
	3055	C an..3	R	*		9 = GS1
Dokumentation zum Segment:						
Segmentstatus: Kann						
Die Identifikation der Verladestelle erfolgt mit GLN.						
Beispiel: NAD+SF+4012345000009::9' Die Verladestelle hat die GLN 4012345000009.						

6. Segmentlayout

Kopf-Teil

Segmentnummer: 65

SG6	- C	5 - TAX				
TAX	- M	1 - Zoll-/Steuer-/Gebührenangaben				
Beschreibung: Zur Spezifikation relevanter Zoll-/Steuer-/Gebühren-Informationen.						
Betriebswirtschaftlicher Begriff	DE	EDIFACT	EAN	*	GER	Beschreibung
	5283	M an..3	M			7 = Steuer
	C241	C	D			
Umsatzsteuer Belegene	5153	C an..3	O			VAT = Mehrwertsteuer
	1131	C an..17	O			
	3055	C an..3	D			
	5152	C an..35	O			
	C533	C	O			
	5289	M an..6	M			
	1131	C an..17	O			
	3055	C an..3	D			
	5286	C an..15	O			
	C243	C	A			
	5279	C an..7	O			
	1131	C an..17	O			
	3055	C an..3	D			
	5278	C an..17	R			Tatsächlicher Zoll-/Steuersatz
	5273	C an..12	O			
	1131	C an..17	O			
	3055	C an..3	D			
	5305	C an..3	D		R	E = Steuerbefreit S = Einheitssatz O = Unbesteuerte Dienstleistungen (nicht steuerbarer Umsatz)
Dokumentation zum Segment: Segmentstatus: Muss						
Der maßgebliche Steuersatz des Beleges wird hier im Kopfteil der Nachricht angegeben. Evtl. abweichende Steuersätze werden auf Positionsebene angezeigt.						
Hinweis DE 5278 und 5305: Wenn es sich um steuerbefreite oder nicht steuerbare Umsätze handelt, muss DE 5278 explizit mit dem Wert 0 (Null) belegt werden.						
Beispiel: TAX+7+VAT+++:::19+S' Der maßgebliche Steuersatz des Beleges beträgt 19%.						

6. Segmentlayout

Kopf-Teil

Segmentnummer: 66

SG7	- C	99 - CUX				
CUX	- M	1 - Währungsangaben				
Beschreibung: Zur Angabe von für den Geschäftsvorfall relevanten Währungen und Wechselkurse.						
Betriebswirtschaftlicher Begriff	DE	EDIFACT	EAN	*	GER	Beschreibung
	C504	C	R			
	6347	M an..3	M	*		2 = Referenzwährung
Währungsangabe	6345	C an..3	R			ISO 4217 3-Alpha Code EUR = Euro
	6343	C an..3	R	*		4 = Währung der Rechnung
	C504	C	D			
	6347	M an..3	M	*		3 = Zielwährung
	6345	C an..3	R			ISO 4217 3-Alpha Code
	6343	C an..3	R	*		11 = Währung der Zahlung
	6348	C n..4	O			
Umrechnungskurs	5402	C n..12	D			
Dokumentation zum Segment: Segmentstatus: Muss Das CUX-Segment muss angegeben werden. Wenn Referenz- und Zielwährung für internationale Geschäftsbeziehungen angegeben werden, reicht die Angabe von nur einem CUX-Segment. Die Referenzwährung wird in der ersten Datenelementgruppe C504 angegeben, die Zielwährung ist im zweiten C504 enthalten. Der Umrechnungskurs zwischen beiden wird im DE 5402 aufgeführt. Beispiel: CUX+2:EUR:4+3:USD:11+0.90243' Der Beleg wurde in EURO fakturiert.						

6. Segmentlayout

Kopf-Teil

Segmentnummer: 67

SG8	- C	10 - PAT-DTM				
PAT	- M	1 - Zahlungsbedingungen				
Beschreibung: Zur Angabe der Zahlungsbedingungen.						
Betriebswirtschaftlicher Begriff	DE	EDIFACT	EAN	*	GER	Beschreibung
Zahlungskondition 1	4279	M an..3	M			3 = Fixdatum
Dokumentation zum Segment: Segmentstatus: Kann Diese Segmentgruppe PAT-DTM wird verwendet, um das Fälligkeitsdatum bei Regulierung ohne Abzug darzustellen. Beispiel: PAT+3' Fälligkeitsdatum:						

6. Segmentlayout

Kopf-Teil

Segmentnummer: 68

SG8	- C	10 - PAT-DTM				
DTM	- C	5 - Datum/Uhrzeit/Zeitspanne				
Beschreibung: Zur Angabe eines Datums und/oder einer Uhrzeit oder einer Zeitspanne.						
Betriebswirtschaftlicher Begriff	DE	EDIFACT	EAN	*	GER	Beschreibung
	C507	M	M			
	2005	M an..3	M	*		13 = Fälligkeitsdatum bei Zahlung ohne Abzug
Fälligkeit ohne Abzug	2380	C an..35	R			
	2379	C an..3	R			102 = JJJJMMTT
Dokumentation zum Segment: Segmentstatus: Kann Dieses Segment wird für Datumsangaben verwendet, die in Zusammenhang mit den Zahlungsbedingungen der Rechnung stehen. DE 2005 = 13, Fälligkeitsdatum bei Regulierung ohne Abzug, z.B. bei Lastschrifteinzug. (Das Fälligkeitsdatum wird verstanden als Datum der Lastschrifteinreichung bei der ersten Bank) Beispiel: DTM+13:20100415:102' Die Rechnung ist fällig am 15.04.2010						

6. Segmentlayout

Kopf-Teil

Segmentnummer: 69

SG8	- C	10 - PAT-DTM-PCD-MOA				
PAT	- M	1 - Zahlungsbedingungen				
Beschreibung: Zur Angabe der Zahlungsbedingungen.						
Betriebswirtschaftlicher Begriff	DE	EDIFACT	EAN	*	GER	Beschreibung
Zahlungskondition 2	4279	M an..3	M			3 = Fixdatum
Dokumentation zum Segment: Segmentstatus: Kann Diese PAT-Gruppe dient zur Darstellung von Skonto, welches vom Rechnungsempfänger gekürzt werden kann. Wird Skonto bei der Fakturierung gekürzt, ist dafür eine SG 16 (ALC) zu verwenden. Beispiel: PAT+3' Zahlungsbedingung:						

6. Segmentlayout

Kopf-Teil

Segmentnummer: 70

SG8	- C	10 - PAT-DTM-PCD-MOA				
DTM	- C	5 - Datum/Uhrzeit/Zeitspanne				
Beschreibung: Zur Angabe eines Datums und/oder einer Uhrzeit oder einer Zeitspanne.						
Betriebswirtschaftlicher Begriff	DE	EDIFACT	EAN	*	GER	Beschreibung
	C507	M	M			
	2005	M an..3	M	*		12 = Fälligkeitsdatum bei Skontoabzug
Fälligkeitsdatum bei Skontoabzug	2380	C an..35	R			
	2379	C an..3	R			102 = JJJJMMTT
Dokumentation zum Segment: Segmentstatus: Kann Dieses Segment wird für Datumsangaben verwendet, die in Zusammenhang mit den Zahlungsbedingungen der Rechnung stehen. Beispiel: DTM+12:20100315:102' Fälligkeitsdatum bei Skontoabzug ist der15.03.2010						

6. Segmentlayout

Kopf-Teil

Segmentnummer: 71

SG8	- C	10 - PAT-DTM-PCD-MOA				
PCD	- C	1 - Prozentangaben				
Beschreibung: Zur Angabe von Prozentinformationen.						
Betriebswirtschaftlicher Begriff	DE	EDIFACT	EAN	*	GER	Beschreibung
	C501	M	M			
	5245	M an..3	M			12 = Abzug (Rabatt)
Skontosatz	5482	C n..10	R			
Dokumentation zum Segment: Segmentstatus: Kann Dieses Segment wird zur Angabe von prozentualen Zu- oder Abschlagssätzen benutzt. Beispiel: PCD+12:2.5' 2,5% Skonto werden angeboten						

6. Segmentlayout

Kopf-Teil

Segmentnummer: 72

SG8	- C	10 - PAT-DTM-PCD-MOA				
MOA	- C	1 - Geldbetrag				
Beschreibung: Zur Angabe eines Geldbetrages.						
Betriebswirtschaftlicher Begriff	DE	EDIFACT	EAN	*	GER	Beschreibung
	C516	M	M			
	5025	M an..3	M			8 = Zu- oder Abschlagsbetrag
Skontowert	5004	C n..35	R			Aktueller Zu-/Abschlagswert
Dokumentation zum Segment: Segmentstatus: Kann Dieses Segment wird zur Angabe von monetären Zu-/Abschlagswerten benutzt. Beispiel: MOA+8:2.52' Skonto beträgt 2,52 EURO						

6. Segmentlayout

Kopf-Teil

Segmentnummer: 73

SG8	- C	10 - PAT-DTM				
PAT	- M	1 - Zahlungsbedingungen				
Beschreibung: Zur Angabe der Zahlungsbedingungen.						
Betriebswirtschaftlicher Begriff	DE	EDIFACT	EAN	*	GER	Beschreibung
Zahlungskondition 3	4279	M an..3	M			3 = Fixdatum
Dokumentation zum Segment: Segmentstatus: Kann Diese Segmentgruppe PAT-DTM wird nur dann verwendet, wenn Valuta erteilt wird. Beispiel: PAT+3' Valuta:						

6. Segmentlayout

Kopf-Teil

Segmentnummer: 74

SG8	- C	10 - PAT-DTM				
DTM	- C	5 - Datum/Uhrzeit/Zeitspanne				
Beschreibung: Zur Angabe eines Datums und/oder einer Uhrzeit oder einer Zeitspanne.						
Betriebswirtschaftlicher Begriff	DE	EDIFACT	EAN	*	GER	Beschreibung
	C507	M	M			
	2005	M an..3	M	*		209 = Valutadatum
Valutadatum	2380	C an..35	R			
	2379	C an..3	R			102 = JJJJMMTT
Dokumentation zum Segment: Segmentstatus: Kann Das Valutadatum ist ein verlängertes Rechnungsdatum, auf dem die Zahlungskonditionen aufsetzen. Beispiel: DTM+209:20100412:102' Valuta bis zum 12.04.2010						

6. Segmentlayout

Kopf-Teil

Segmentnummer: 75

SG16	- C	9999	- ALC-SG19-SG20-SG21-SG22	
ALC	- M	1	- Zu- oder Abschlag	
Beschreibung: Zur Angabe des Zu- oder Abschlages.				
Betriebswirtschaftlicher Begriff	DE	EDIFACT	EAN * GER	Beschreibung
	5463	M an..3	M	A = Abschlag C = Zuschlag
	C552	C	O	
Konditionsart	1230	C an..35	D	Die Verwendung dieses Feldes ist zwischen den Datenaustauschpartnern bilateral abzustimmen.
	5189	C an..3	O	N
	4471	C an..3	O	N
	1227	C an..3	D	R 1 = Erste Kalkulationsstufe 2 = Zweite Kalkulationsstufe usw., usw., usw. 9 = Neunte Kalkulationsstufe
	C214	C	D	
	7161	C an..3	R	Werbekosten (Beleg), AA Rabatt (Beleg), DI Skonto (Beleg), EAB Fracht (Beleg), FC Versicherung (Beleg), IN Mindermengenzuschlag (Beleg), MAC Entsorgungsvergütung (Beleg), NAA Verpacken (Beleg), PC Rückvergütung i.S.v. Bonus (Beleg), RAA Preisauszeichnung (Beleg), SH Dienstleistungsgebühr, SER Entsorgungsgebühr für Elektro(nik)schrott (Beleg), CRS Sofortbonus (Beleg), BON Mautgebühr (Beleg), TOL AA = Werbekostenzuschuß DI = Abzug (Rabatt) EAB = Skonto FC = Frachtgebühren IN = Versicherung MAC = Mindermengenzuschlag NAA = Einwegbehälter PC = Verpacken RAA = Rückvergütung SH = Spezielle Handhabungsdienstleistungen SER = Dienstleistungsgebühren (GS1-Code) z.B. Preisauszeichnung
	1131	C an..17	O	N
	3055	C an..3	D	9 = GS1 246 = GS1 Germany Muss genutzt werden, wenn DE7161 keinen EDIFACT-Code enthält

6. Segmentlayout

Kopf-Teil

Segmentnummer: 75

Dokumentation zum Segment:

Segmentstatus: Kann

Je Belegkondition wird eine eigene Segmentgruppe 16 erstellt. Wird Skonto bei der Fakturierung gekürzt, ist dafür ebenfalls eine SG 16 zu verwenden. Wird Skonto als Kondition angeboten, ist dies in SG 8 anzugeben. Das MOA-Segment der SG 20 ist eine Muss-Angabe, um Rundungsdifferenzen zu vermeiden.

Die Zu-/Abschläge im Kopfteil der Rechnung sind unabhängig von denen im Positionsteil, d.h. ALC im Positionsteil überschreibt nicht ALC im Kopfteil.

Hinweis DE 7161: Das Ausweisen der Entsorgungsgebühr (Codewert CRS) ist im Gesetz über das Inverkehrbringen, die Rücknahme und die umweltverträgliche Entsorgung von Elektro- und Elektronikgeräten (Elektro- und Elektronikgerätegesetz ElektroG) im §6 zeitlich bis 13. Februar 2011/13. Februar 2013 begrenzt.

Beispiel: ALC+A+Absprache++1+DI::246'
Rechnungsrabatt:

6. Segmentlayout

Kopf-Teil

Segmentnummer: 76

SG16	- C	9999	- ALC-SG19-SG20-SG21-SG22			
SG19	- C	1	- PCD			
PCD	- M	1	- Prozentangaben			
Beschreibung: Zur Angabe von Prozentinformationen.						
Betriebswirtschaftlicher Begriff	DE	EDIFACT	EAN	*	GER	Beschreibung
	C501	M	M			
	5245	M an..3	M			3 = Zu- oder Abschlag
Prozentualer Belegabatt	5482	C n..10	R			
Dokumentation zum Segment: Segmentstatus: Kann Dieses Segment wird zur Angabe prozentualer Zu-/Abschläge in der aktuellen ALC-Segmentgruppe benutzt. Werden prozentuale Zu-/Abschläge berechnet, muss auch ein MOA-Segment (DE 5025 = 8) mit dem monetären Wert folgen. Beispiel: PCD+3:2.75' 2,75%						

6. Segmentlayout

Kopf-Teil

Segmentnummer: 77

SG16	- C	9999	- ALC-SG19-SG20-SG21-SG22			
SG20	- C	2	- MOA			
MOA	- M	1	- Geldbetrag			
Beschreibung: Zur Angabe eines Geldbetrages.						
Betriebswirtschaftlicher Begriff	DE	EDIFACT	EAN	*	GER	Beschreibung
	C516	M	M			
	5025	M an..3	M			25 = Zuschlags-/Abschlagsbasis
Basisbetrag Belegkondition	5004	C n..35	R			
Dokumentation zum Segment: Segmentstatus: Kann Dieses Segment wird benutzt, um den Basisbetrag zur Errechnung eines Zu-/Abschlags mitzuteilen. Beispiel: MOA+25:108' Basisbetrag = 108 EURO						

6. Segmentlayout

Kopf-Teil

Segmentnummer: 78

SG16	- C	9999	- ALC-SG19-SG20-SG21-SG22			
SG20	- C	2	- MOA			
MOA	- M	1	- Geldbetrag			
Beschreibung: Zur Angabe eines Geldbetrages.						
Betriebswirtschaftlicher Begriff	DE	EDIFACT	EAN	*	GER	Beschreibung
	C516	M	M			
	5025	M an..3	M			8 = Zu- oder Abschlagsbetrag
Betrag Belegrabatt	5004	C n..35	R			
Dokumentation zum Segment: Segmentstatus: Muss, wenn Konditionen gewährt werden Dieses Segment wird benutzt, um monetäre Zu-/Abschläge in der aktuellen ALC-Segmentgruppe darzustellen. Der Saldo aller MOA+8...-Segmente aus SG 20 wird im Summen-Teil der Nachricht als MOA+131... vorzeichengerecht dargestellt. Beispiel: MOA+8:2.97' Entspricht 2,97 EURO						

6. Segmentlayout

Kopf-Teil

Segmentnummer: 79

SG16	- C	9999 - ALC-SG19-SG20-SG21-SG22
SG22	- C	5 - TAX
TAX	- M	1 - Zoll-/Steuer-/Gebührenangaben

Beschreibung:

Zur Spezifikation relevanter Zoll-/Steuer-/Gebühren-Informationen.

Betriebswirtschaftlicher Begriff	DE	EDIFACT	EAN	*	GER	Beschreibung
	5283	M an..3	M			7 = Steuer
	C241	C	D			
Zuordnung Kondition: UST-Satz	5153	C an..3	O			VAT = Mehrwertsteuer
	1131	C an..17	O			
	3055	C an..3	D			
	5152	C an..35	O			
	C533	C	O			
	5289	M an..6	M			
	1131	C an..17	O			
	3055	C an..3	D			
	5286	C an..15	O			
	C243	C	A			
	5279	C an..7	O			
	1131	C an..17	O			
	3055	C an..3	D			
	5278	C an..17	R			Tatsächlicher Zoll-/Steuersatz
	5273	C an..12	O			
	1131	C an..17	O			
	3055	C an..3	D			
	5305	C an..3	D		R	E = Steuerbefreit S = Einheitssatz O = Unbesteuerte Dienstleistungen (nicht steuerbarer Umsatz)

Dokumentation zum Segment:

Segmentstatus: Abhängig, muss dann angegeben werden, wenn die Rechnung mehr als einen Steuersatz enthält.

Dieses Segment kennzeichnet, welchem Steuersatz die Zu- und Abschläge zugeordnet sind.

Hinweis DE 5278 und 5305: Wenn es sich um steuerbefreite oder nicht steuerbare Umsätze handelt, muss DE 5278 explizit mit dem Wert 0 (Null) belegt werden.

Beispiel: TAX+7+VAT+++:::19+S'

Der Rechnungsrabatt bezieht sich auf den Teil der Rechnung, der 19% UST unterliegt.

6. Segmentlayout

1.Positions-Teil für fakturierte Einheit

Segmentnummer: 80

SG26	- C	9999999	- LIN-PIA-IMD-MEA-QTY-ALI-DTM-GIN-FTX-SG27-SG29-SG30-SG31-SG33-SG34-SG35-SG39-SG45	
LIN	- M	1	- Positionsdaten	
Beschreibung: Zur Angabe einer Position und der Unterposition.				
Betriebswirtschaftlicher Begriff	DE	EDIFACT	EAN * GER	Beschreibung
Positionsnummer	1082	C an..6	R	Vom Programm vergebene Positionsnummer innerhalb der Rechnung
Hauptpositionsteil	1229	C an..3	N	
	C212	C	D	
GTIN- Artikelidentifikation	7140	C an..35	R	GTIN im Format n..14
	7143	C an..3	R *	SRV = GS1 Globale Artikelidentnummer, GTIN

Dokumentation zum Segment:

Segmentgruppenstatus: Muss. Mindestens eine Position muss in der Nachricht enthalten sein. Die Nummer der ersten Position (DE 1082) ist gleich eins und wird bei jedem folgenden LIN-Segment jeweils um 1 erhöht.

Bezüglich der Anwendungsmöglichkeiten siehe "Hinweis zum Positions-Teil der Dokumentation" im Kapitel "Einführung".

Segmentstatus: Muss

Dieses Segment zeigt den Beginn des Positionsteils der Rechnung an. Es enthält die GTIN der fakturierten Einheit.

Hinweis Wertgutschriften:

Sollen Wertgutschriften übermittelt werden, die keine Korrektur der gebuchten Mengen verursachen, müssen die Segmente QTY und PRI nicht verwendet werden, das MOA-Segment wird vorzeichengerecht gefüllt. Gleichzeitig wird im Segment LIN, DE 7140 eine Hilfs-GTIN verwendet, die der Lieferant aus der Basisnummer seiner GLN bildet. Wenn dies nicht möglich ist (GLN Typ-1), kann die GTIN 4012345001020 zu diesem Zweck verwendet werden. Das Verfahren muss bilateral abgestimmt werden.

Beispiel: LIN+1++4000862141404:SRV'
Der berechnete Artikel wird mit der GTIN 4000862141404 identifiziert

6. Segmentlayout

1.Positions-Teil für fakturierte Einheit

Segmentnummer: 81

SG26	- C	9999999	- LIN-PIA-IMD-MEA-QTY-ALI-DTM-GIN-FTX-SG27-SG29-SG30-SG31-SG33-SG34-SG35-SG39-SG45	
PIA	- C	25	- Zusätzliche Produktidentifikation	
Beschreibung: Zur Angabe von ergänzenden oder Substitutions-Produktidentifikationen.				
Betriebswirtschaftlicher Begriff	DE	EDIFACT	EAN * GER	Beschreibung
	4347	M an..3	M *	1 = Zusätzliche Identifikation
	C212	M	M	
Lieferanteninterne Artikelnummer	7140	C an..35	R	
	7143	C an..3	R	SA = Artikelnummer des Lieferanten
	1131	C an..17	O N	
	3055	C an..3	D R	91 = Vergeben vom Lieferanten oder seinem Agenten
	C212	C	O	
Käuferinterne Artikelnummer	7140	C an..35	R	
	7143	C an..3	R	IN = Artikelnummer des Käufers
	1131	C an..17	O N	
	3055	C an..3	D R	92 = Vergeben vom Käufer oder seinem Agenten
	C212	C	O	
	7140	C an..35	R	
	7143	C an..3	R	
	1131	C an..17	O	
	3055	C an..3	D	
	C212	C	O	
	7140	C an..35	R	
	7143	C an..3	R	
	1131	C an..17	O	
	3055	C an..3	D	
	C212	C	O	
	7140	C an..35	R	
	7143	C an..3	R	
	1131	C an..17	O	
	3055	C an..3	D	
Dokumentation zum Segment: Segmentstatus: Muss nur für Artikelnummer des Lieferanten. Dieses Segment wird zur Angabe zusätzlicher Positionsidentifikationen benutzt, z. B. Artikelnummer des Käufers oder des Lieferanten. Hinweis: Ein PIA-Segment mit fünf C212 oder fünf PIA-Segmente mit je einem C212 können gleichermaßen benutzt werden, wenn sie den selben Inhalt in DE 4347 haben. Beispiel: PIA+1+ABC5343:SA::91+XYZ987:IN::92'				

6. Segmentlayout

1.Positions-Teil für fakturierte Einheit

Segmentnummer: 81

Lieferanteninterne Artikelnummer ABC5343, Artikelnummer des Käufers XYZ987
--

6. Segmentlayout

1.Positions-Teil für fakturierte Einheit

Segmentnummer: 82

SG26	- C	9999999	- LIN-PIA-IMD-MEA-QTY-ALI-DTM-GIN-FTX-SG27-SG29-SG30-SG31-SG33-SG34-SG35-SG39-SG45
PIA	- C	25	- Zusätzliche Produktidentifikation
Beschreibung: Zur Angabe von ergänzenden oder Substitutions-Produktidentifikationen.			
Betriebswirtschaftlicher Begriff	DE	EDIFACT	EAN * GER Beschreibung
	4347	M an..3	M * 1 = Zusätzliche Identifikation
	C212	M	M
Seriennummer	7140	C an..35	R
	7143	C an..3	R SN = Seriennummer
	1131	C an..17	O N
	3055	C an..3	D R 91 = Vergeben vom Lieferanten oder seinem Agenten
Dokumentation zum Segment: Segmentstatus: Kann Dieses Segment wird zur Angabe zusätzlicher Positionsidentifikationen benutzt. Hinweis: Ein PIA-Segment mit fünf C212 oder fünf PIA-Segmente mit je einem C212 können gleichermaßen benutzt werden, wenn sie den selben Inhalt in DE 4347 haben. Beispiel: PIA+1+0815:SN::91' Seriennummer 0815.			

6. Segmentlayout

1.Positions-Teil für fakturierte Einheit

Segmentnummer: 83

SG26	- C	9999999	- LIN-PIA-IMD-MEA-QTY-ALI-DTM-GIN-FTX-SG27-SG29-SG30-SG31-SG33-SG34-SG35-SG39-SG45
PIA	- C	25	- Zusätzliche Produktidentifikation
Beschreibung: Zur Angabe von ergänzenden oder Substitutions-Produktidentifikationen.			
Betriebswirtschaftlicher Begriff	DE	EDIFACT	EAN * GER Beschreibung
	4347	M an..3	M * 1 = Zusätzliche Identifikation
	C212	M	M
Sortimentsklassifikation	7140	C an..35	R
	7143	C an..3	R GN = Nationaler Produktgruppencode
	1131	C an..17	O N
	3055	C an..3	D R 246 = GS1 Germany
Dokumentation zum Segment: Segmentstatus: Kann Dieses Segment wird zur Angabe zusätzlicher Positionsidentifikationen benutzt. Hinweis: Ein PIA-Segment mit fünf C212 oder fünf PIA-Segmente mit je einem C212 können gleichermaßen benutzt werden, wenn sie den selben Inhalt in DE 4347 haben. Beispiel: PIA+1+1111:GN::246' Sortimentsklassifikation 1111			

6. Segmentlayout

1.Positions-Teil für fakturierte Einheit

Segmentnummer: 84

SG26	- C	9999999	- LIN-PIA-IMD-MEA-QTY-ALI-DTM-GIN-FTX-SG27-SG29-SG30-SG31-SG33-SG34-SG35-SG39-SG45	
PIA	- C	25	- Zusätzliche Produktidentifikation	
Beschreibung: Zur Angabe von ergänzenden oder Substitutions-Produktidentifikationen.				
Betriebswirtschaftlicher Begriff	DE	EDIFACT	EAN * GER	Beschreibung
	4347	M an..3	M *	1 = Zusätzliche Identifikation
	C212	M	M	
Chargen Nummer	7140	C an..35	R	
	7143	C an..3	R	NB = Chargennummer
	1131	C an..17	O N	
	3055	C an..3	D R	91 = Vergeben vom Lieferanten oder seinem Agenten
	C212	C	O	
Zolltarifnummer	7140	C an..35	R	
	7143	C an..3	R	HS = Zolltarifsystem
	1131	C an..17	O N	
	3055	C an..3	D	
	C212	C	O	
Aktionsartikel	7140	C an..35	R	
	7143	C an..3	R	PV = Nummer der Aktionsvariante
	1131	C an..17	O N	
	3055	C an..3	D R	9 = GS1 91 = Vergeben vom Lieferanten oder seinem Agenten 92 = Vergeben vom Käufer oder seinem Agenten
Dokumentation zum Segment: Segmentstatus: Kann Dieses Segment wird benutzt, wenn nicht alle relevanten Angaben im vorangegangenen PIA-Segment untergebracht werden können. Hinweis: Ein PIA-Segment mit fünf C212 oder fünf PIA-Segmente mit je einem C212 können gleichermaßen benutzt werden, wenn sie den selben Inhalt in DE 4347 haben. Beispiel: PIA+1+CH-5343:NB::91+XYZ987:HS+4012368259753:PV::91' Cargen-Nummer, Zolltarifnummer, Kennzeichnung Aktionsvariante,				

6. Segmentlayout

1.Positions-Teil für fakturierte Einheit

Segmentnummer: 85

SG26	- C	9999999	- LIN-PIA-IMD-MEA-QTY-ALI-DTM-GIN-FTX-SG27-SG29-SG30-SG31-SG33-SG34-SG35-SG39-SG45
IMD	- C	99	- Produkt-/Leistungsbeschreibung
Beschreibung: Zur Beschreibung der Produkt-/Leistungsposition in vereinbartem oder freiem Format.			
Betriebswirtschaftlicher Begriff	DE	EDIFACT	EAN * GER Beschreibung
	7077	C an..3	O * R A = Freies Format - lange Beschreibung
	C272	C	N N
	7081	C an..3	R
	C273	C	A R
	7009	C an..17	O N
	1131	C an..17	O N
	3055	C an..3	D N
Artikellangtext	7008	C an..256	O R Die Länge des DE 7008 ist auf 70 Stellen begrenzt. Größere Längen müssen bilateral abgestimmt werden.
	7008	C an..256	O N
	3453	C an..3	O DE = Deutsch EN = Englisch ISO 639 2-Alpha Code
Dokumentation zum Segment: Segmentstatus: Muss Dieses Segment wird zur Beschreibung der aktuellen Position benutzt. Beispiel: IMD+A+++::Rudi Rüssel::DE' Artikellangtext: Rudi Rüssel			

6. Segmentlayout

1.Positions-Teil für fakturierte Einheit

Segmentnummer: 86

SG26	- C	9999999	- LIN-PIA-IMD-MEA-QTY-ALI-DTM-GIN-FTX-SG27-SG29-SG30-SG31-SG33-SG34-SG35-SG39-SG45	
IMD	- C	99	- Produkt-/Leistungsbeschreibung	
Beschreibung: Zur Beschreibung der Produkt-/Leistungsposition in vereinbartem oder freiem Format.				
Betriebswirtschaftlicher Begriff	DE	EDIFACT	EAN * GER	Beschreibung
	7077	C an..3	O * R	C = Code (aus der Liste der codepflegenden Organisation)
	C272	C	N N	
	7081	C an..3	R	
	C273	C	A R	
Fakturiereinheit	7009	C an..17	O R	IN = Fakturiereinheit (GS1-Code)
	1131	C an..17	O N	
	3055	C an..3	D	9 = GS1 Muss verwendet werden, wenn DE 7009 einen GS1-Code enthält
Dokumentation zum Segment: Segmentstatus: Muss, sofern nicht Sortimentsinhalte fakturiert werden Dieses Segment wird zur Beschreibung der aktuellen Position benutzt. Beispiel: IMD+C++IN::9' Der Artikel ist eine Fakturiereinheit				

6. Segmentlayout

1.Positions-Teil für fakturierte Einheit

Segmentnummer: 87

SG26	- C	9999999	- LIN-PIA-IMD-MEA-QTY-ALI-DTM-GIN-FTX-SG27-SG29-SG30-SG31-SG33-SG34-SG35-SG39-SG45
IMD	- C	99	- Produkt-/Leistungsbeschreibung
Beschreibung: Zur Beschreibung der Produkt-/Leistungsposition in vereinbartem oder freiem Format.			
Betriebswirtschaftlicher Begriff	DE	EDIFACT	EAN * GER Beschreibung
	7077	C an..3	O * R C = Code (aus der Liste der codepflegenden Organisation)
	C272	C	N N
	7081	C an..3	R
	C273	C	A R
Verbrauchereinheit, fakturiert	7009	C an..17	O R CU = Verbrauchereinheit (GS1-Code)
	1131	C an..17	O N
	3055	C an..3	D 9 = GS1 Muss verwendet werden, wenn DE 7009 einen GS1-Code enthält
Dokumentation zum Segment: Segmentstatus: Kann Dieses Segment wird nur dann verwendet, wenn die Fakturiereinheit gleichzeitig eine Verbrauchereinheit ist. In diesem Fall darf keine Unterposition zur Verbrauchereinheit erstellt werden. Beispiel: IMD+C++CU::9' Der Artikel ist eine Verbrauchereinheit.			

6. Segmentlayout

1.Positions-Teil für fakturierte Einheit

Segmentnummer: 88

SG26	- C	9999999	- LIN-PIA-IMD-MEA-QTY-ALI-DTM-GIN-FTX-SG27-SG29-SG30-SG31-SG33-SG34-SG35-SG39-SG45	
IMD	- C	99	- Produkt-/Leistungsbeschreibung	
Beschreibung: Zur Beschreibung der Produkt-/Leistungsposition in vereinbartem oder freiem Format.				
Betriebswirtschaftlicher Begriff	DE	EDIFACT	EAN * GER	Beschreibung
	7077	C an..3	O *	B = Code und Text F = Freies Format
	C272	C	O R	
	7081	C an..3	R	SGR = Größenraster (GS1-Code) alternativ: 98 = Größe nur nicht-numerische Angaben
	1131	C an..17	O N	
	3055	C an..3	D *	9 = GS1 Muss verwendet werden, wenn DE 7081 einen GS1-Code enthält
	C273	C	R	
Größe, codiert	7009	C an..17	O D	
	1131	C an..17	O N	
	3055	C an..3	D	92 = Vergeben vom Käufer oder seinem Agenten 91 = Vergeben vom Lieferanten oder seinem Agenten
Größe, Bezeichnung	7008	C an..256	O R	Die Länge des DE 7008 ist auf 70 Stellen begrenzt. Größere Längen müssen bilateral abgestimmt werden.
	7008	C an..256	O N	
	3453	C an..3	O	DE = Deutsch EN = Englisch ISO 639 2-Alpha Code
Dokumentation zum Segment: Segmentstatus: Kann Dieses Segment wird zur Beschreibung der aktuellen Position benutzt. Mit diesem Segment wird in einer Rechnung die Größe mitgeteilt, sofern sie nicht in der GTIN codiert ist. Die Größenbezeichnung geschieht in Klartext unter Verwendung des Codewertes F in DE 7077. Wird zusätzlich ein Größencode in DE 7009 angegeben, enthält DE 7077 den Codewert B. Beispiel: IMD+B+SGR::9+XXS::91:Extra small::DE' Größe: XXS (Z.B. bei Frischware/Textil)				

6. Segmentlayout

1.Positions-Teil für fakturierte Einheit

Segmentnummer: 89

SG26	- C	9999999	- LIN-PIA-IMD-MEA-QTY-ALI-DTM-GIN-FTX-SG27-SG29-SG30-SG31-SG33-SG34-SG35-SG39-SG45	
IMD	- C	99	- Produkt-/Leistungsbeschreibung	
Beschreibung: Zur Beschreibung der Produkt-/Leistungsposition in vereinbartem oder freiem Format.				
Betriebswirtschaftlicher Begriff	DE	EDIFACT	EAN * GER	Beschreibung
	7077	C an..3	O *	B = Code und Text F = Freies Format
	C272	C	O R	
	7081	C an..3	R	35 = Farbe
	1131	C an..17	O N	
	3055	C an..3	D *	
	C273	C	R	
Farbe, codiert	7009	C an..17	O D	
	1131	C an..17	O	
	3055	C an..3	D	92 = Vergeben vom Käufer oder seinem Agenten 91 = Vergeben vom Lieferanten oder seinem Agenten
Farbe	7008	C an..256	O R	Die Länge des DE 7008 ist auf 70 Stellen begrenzt. Größere Längen müssen bilateral abgestimmt werden.
	7008	C an..256	O N	
	3453	C an..3	O	DE = Deutsch EN = Englisch ISO 639 2-Alpha Code
Dokumentation zum Segment: Segmentstatus: Kann Dieses Segment wird zur Beschreibung der aktuellen Position benutzt. Mit diesem Segment wird z.B. in einer Textilrechnung die Farbe mitgeteilt, sofern sie nicht in der GTIN codiert ist. Die Farbbezeichnung geschieht in Klartext unter Verwendung des Codewertes F in DE 7077. Wird zusätzlich ein Farbcode in DE 7009 angegeben, enthält DE 7077 den Codewert B. Beispiel: IMD+B+35::9+Col3012::91:PINK::DE' Farbe: Pink (Z.B. bei Textil)				

6. Segmentlayout

1.Positions-Teil für fakturierte Einheit

Segmentnummer: 90

SG26	- C	9999999	- LIN-PIA-IMD-MEA-QTY-ALI-DTM-GIN-FTX-SG27-SG29-SG30-SG31-SG33-SG34-SG35-SG39-SG45
QTY	- C	5	- Menge
Beschreibung: Zur Angabe einer zugehörigen Menge.			
Betriebswirtschaftlicher Begriff	DE	EDIFACT	EAN * GER Beschreibung
	C186	M	M
	6063	M an..3	M *
Mengenangabe berechnet	6060	M an..35	M
	6411	C an..3	D
Anmerkung: Nur numerische Werte zugelassen. KGM = Kilogramm LTR = Liter MTR = Meter PA = Päckchen EA = Jedes einzelne (Eines) (z.B. eine einzelne Zigarette) Alle Codewerte aus EANCOM-Codeliste 6411 verfügbar			
Dokumentation zum Segment: Segmentstatus: Muss, Ausnahmen: Bei Berechnung der Inhalte von Sortimenten durch folgendes QTY-Segment ersetzen. Handelt es sich bei dem Beleg um eine Wertgutschrift, wird das Segment weggelassen. Dieses Segment wird zur Angabe der fakturierten Menge der aktuellen Position benutzt. Das DE 6411 wird nur bei mengenvariablen Artikel verwendet. Ist das DE leer, handelt es sich um Stück des Artikels. Beispiel: QTY+47:11' 11 Stück werden fakturiert.			

6. Segmentlayout

1.Positions-Teil für fakturierte Einheit

Segmentnummer: 91

SG26	- C	9999999	- LIN-PIA-IMD-MEA-QTY-ALI-DTM-GIN-FTX-SG27-SG29-SG30-SG31-SG33-SG34-SG35-SG39-SG45
QTY	- C	5	- Menge
Beschreibung: Zur Angabe einer zugehörigen Menge.			
Betriebswirtschaftlicher Begriff	DE	EDIFACT	EAN * GER Beschreibung
	C186	M	M
	6063	M an..3	M * 46 = Gelieferte Menge
Mengenangabe geliefert	6060	M an..35	M Anmerkung: Nur numerische Werte zugelassen.
	6411	C an..3	D KGM = Kilogramm LTR = Liter MTR = Meter PA = Päckchen EA = Jedes einzelne (Eines) (z.B. eine einzelne Zigarette) Alle Codewerte aus EANCOM-Codeliste 6411 verfügbar
Dokumentation zum Segment: Segmentstatus: siehe Hinweise Zusätzliche Mengenangabe bei Sortimentseinheiten oder mengenvariablen Produkten. Hinweise: DE 6063: Der Wert 46 muss verwendet werden, wenn Sortimente/Displays geliefert wurden, deren enthaltene Einzelartikel auf Unterpositionsebene fakturiert werden. DE 6411: Wird mengenvariable Ware fakturiert (vorheriges QTY,DE 6063 = 47), kann mit einem zusätzlichen QTY-Segment die gelieferte Menge kalibrierter Ware (DE 6063 = 46, Anzahl Packstücke oder Handelseinheiten) angegeben werden. Das DE 6411 wird nur bei mengenvariablen Artikel verwendet. Ist das DE leer, handelt es sich um Stück des Artikels. Es muss bilateral abgesprochen werden, ob mehr als eine Mengenangabe je Position zulässig ist. Beispiel: QTY+46:11' 11 Stück werden geliefert			

6. Segmentlayout

1.Positions-Teil für fakturierte Einheit

Segmentnummer: 92

SG26	- C	9999999	- LIN-PIA-IMD-MEA-QTY-ALI-DTM-GIN-FTX-SG27-SG29-SG30-SG31-SG33-SG34-SG35-SG39-SG45
QTY	- C	5	- Menge
Beschreibung: Zur Angabe einer zugehörigen Menge.			
Betriebswirtschaftlicher Begriff	DE	EDIFACT	EAN * GER Beschreibung
	C186	M	M
	6063	M an..3	M * 192 = Menge ohne Berechnung
Menge ohne Berechnung	6060	M an..35	M Anmerkung: Nur numerische Werte zugelassen.
	6411	C an..3	D KGM = Kilogramm LTR = Liter MTR = Meter PA = Päckchen EA = Jedes einzelne (Eines) (z.B. eine einzelne Zigarette) Alle Codewerte aus EANCOM-Codeliste 6411 verfügbar
Dokumentation zum Segment: Segmentstatus: Kann Dieses Segment kann zur Angabe von Mengen ohne Berechnung benutzt werden. Es muss bilateral abgesprochen werden, ob mehr als eine Mengenangabe je Position zulässig ist. Bezüglich der Anwendungsmöglichkeiten siehe "Vereinbarungen zum Positionsteil" im Kapitel "Einführung". Das DE 6411 wird nur bei mengenvariablen Artikel verwendet. Ist das DE leer, handelt es sich um Stück des Artikels. Beispiel: QTY+192:1' 1 Stück ohne Berechnung.			

6. Segmentlayout

1.Positions-Teil für fakturierte Einheit

Segmentnummer: 93

SG26	- C	9999999	- LIN-PIA-IMD-MEA-QTY-ALI-DTM-GIN-FTX-SG27-SG29-SG30-SG31-SG33-SG34-SG35-SG39-SG45
ALI	- C	5	- Zusätzliche Angaben
Beschreibung: Zur Angabe, daß besondere Bedingungen abhängig von der Herkunft, Zollpräferenz, steuerlichen oder wirtschaftlichen Faktoren zur Anwendung kommen.			
Betriebswirtschaftlicher Begriff	DE	EDIFACT	EAN * GER Beschreibung
	3239	C an..3	O N
	9213	C an..3	O N
Konditionssperre (Artikel)	4183	C an..3	O 15 = Nicht Skontofähig
Dokumentation zum Segment: Segmentstatus: Kann Dieses Segment wird nur zur Anzeige einer Konditionssperre verwendet. Beispiel: ALI+++15' Die aktuelle Position unterliegt einer Konditionssperre, z.B. bei Leergutbelegen			

6. Segmentlayout

1.Positions-Teil für fakturierte Einheit

Segmentnummer: 94

SG26	- C	9999999	- LIN-PIA-IMD-MEA-QTY-ALI-DTM-GIN-FTX-SG27-SG29-SG30-SG31-SG33-SG34-SG35-SG39-SG45	
FTX	- C	99	- Freier Text	
Beschreibung: Zur Angabe von unformatiertem oder codiertem Text.				
Betriebswirtschaftlicher Begriff	DE	EDIFACT	EAN * GER	Beschreibung
	4451	M an..3	M	ZZZ = Gegenseitig vereinbart
	4453	C an..3	O *	1 = Text für nachfolgenden Gebrauch
	C107	C	N	
	4441	M an..17	M	
	C108	C	D	
Freitext (Position)	4440	M an..512	M	
	4440	C an..512	O	
	4440	C an..512	O	
	4440	C an..512	O	
	4440	C an..512	O	
	3453	C an..3	D	ISO 639 2-Alpha Code DE = Deutsch EN = Englisch
Dokumentation zum Segment: Segmentstatus: Kann				
Die Anwendung dieses Segments in freier Form wird nicht empfohlen, weil das die automatische Bearbeitung der Rechnung verhindert. Eine bessere Möglichkeit stellt die Vereinbarung codierter Referenzen (Schlüssel) dar, die die automatische Bearbeitung ermöglichen und die Anzahl der zu übertragenden Zeichen und Bearbeitungskosten reduziert. Die Standardtexte sollten zwischen den Austauschpartnern bilateral vereinbart werden und können gesetzliche und andere Anforderungen erfüllen. Das Vorkommen dieses FTX-Segments beeinflusst die Verarbeitung der Nachricht nicht; z.B. kann eine Begründung für Nachlieferungen mitgeteilt werden. Beispiel: FTX+ZZZ+1++FREIER TEXT:FREETEXT:FREIER TEXT:FREE TEXT:FREIER TEXT+DE' Möglichkeit der Angabe von Freitext.				

6. Segmentlayout

1.Positions-Teil für fakturierte Einheit

Segmentnummer: 95

SG26	- C	9999999	- LIN-PIA-IMD-MEA-QTY-ALI-DTM-GIN-FTX-SG27-SG29-SG30-SG31-SG33-SG34-SG35-SG39-SG45
SG27	- C	99	- MOA
MOA	- M	1	- Geldbetrag
Beschreibung: Zur Angabe eines Geldbetrages.			
Betriebswirtschaftlicher Begriff	DE	EDIFACT	EAN * GER Beschreibung
	C516	M	M
	5025	M an..3	M 203 = Positionsbetrag
Positionsbetrag	5004	C n..35	R
Dokumentation zum Segment: Segmentstatus: Muss, außer: Werden Inhaltsartikel aus einem Display/Sortiment fakturiert, wird dieses Segment weggelassen. Dieses Segment dient der Angabe des Positionswertes. Wenn der im PRI-Segment angegebene Preis ein Bruttopreis ist, errechnet sich der Positionsbetrag = (Menge * Preis je Einheit) + Zuschläge - Abschläge. Sofern vorhanden, müssen Zu-/Abschläge angegeben werden. Wenn der im PRI-Segment angegebene Preis ein Nettopreis ist, errechnet sich der Positionsbetrag = (Menge * Preis). Wichtiger Hinweis: JE NACHRICHT DARF NUR EINES DER BEIDEN VEFAHREN VERWENDET WERDEN Beispiel: MOA+203:108.13' Der Nettowarenwert beträgt 108,13 EURO.			

6. Segmentlayout

1.Positions-Teil für fakturierte Einheit

Segmentnummer: 96

SG26	- C	9999999	- LIN-PIA-IMD-MEA-QTY-ALI-DTM-GIN-FTX-SG27-SG29-SG30-SG31-SG33-SG34-SG35-SG39-SG45
SG27	- C	99	- MOA
MOA	- M	1	- Geldbetrag
Beschreibung: Zur Angabe eines Geldbetrages.			
Betriebswirtschaftlicher Begriff	DE	EDIFACT	EAN * GER Beschreibung
	C516	M	M
	5025	M an..3	M 131 = Gesamtzu-/abschläge
Artikelgesamtkondition	5004	C n..35	R
<p>Dokumentation zum Segment:</p> <p>Segmentstatus: Kann, außer: Werden Inhaltsartikel aus einem Display/Sortiment fakturiert, wird dieses Segment weggelassen.</p> <p>Dieses Segment muss dann angegeben werden, wenn rechnerisch wirksame Konditionen auf Artekelebene vorhanden sind. Es beinhaltet die Summe aller Konditionen, die den Nettowarenwert dieser Position beeinflussen.</p> <p>Hinweis DE 5004: >>>> Der Betrag muss vorzeichengerecht mitgeteilt werden <<<<<</p> <p>Beispiel: MOA+131:-1.65' Die Rabatte für diese Position belaufen sich auf 1,65 EURO.</p>			

6. Segmentlayout

1.Positions-Teil für fakturierte Einheit

Segmentnummer: 97

SG26	- C	9999999	- LIN-PIA-IMD-MEA-QTY-ALI-DTM-GIN-FTX-SG27-SG29-SG30-SG31-SG33-SG34-SG35-SG39-SG45	
SG29	- C	25	- PRI	
PRI	- M	1	- Preisangaben	
Beschreibung: Zur Angabe von Preisinformationen.				
Betriebswirtschaftlicher Begriff	DE	EDIFACT	EAN * GER	Beschreibung
	C509	C	R	
	5125	M an..3	M	AAA = Nettokalkulation
Einzelpreis je fakturierter Einheit netto	5118	C n..15	R	
	5375	C an..3	O	N
	5387	C an..3	O	
Preisbasis-Menge	5284	C n..9	D	
	6411	C an..3	D	KGM = Kilogramm LTR = Liter MTR = Meter PCE = Stück (GS1-Code) PA = Päckchen EA = Jedes einzelne (Eines) (z.B. eine einzelne Zigarette) Alle Codewerte aus EANCOM-Codeliste 6411 verfügbar
Dokumentation zum Segment: Segmentstatus: Abhängig/Muss, entweder der Brutto- oder der Nettopreis müssen angegeben werden. Ausnahme: bei Wertgutschriften und wenn Inhaltsartikel aus einem Display/Sortiment fakturiert werden, wird dieses Segment weggelassen. Dieses Segment muss benutzt werden, um Preisangaben für die Berechnung des Warenwertes anzugeben. Ausnahme: Werden die in Displays enthaltenen Artikel fakturiert, erfolgt die Preisangabe ausschließlich auf Unterpositionsebene. In der Rechnung darf nur eine Kalkulationsmethode zur Ermittlung des Warenwertes verwendet werden. Beispiel: PRI+AAA:9.98:::1:PCE' Der Nettopreis je Stück beträgt 9,98 EURO.				

6. Segmentlayout

1.Positions-Teil für fakturierte Einheit

Segmentnummer: 98

SG26	- C	9999999	- LIN-PIA-IMD-MEA-QTY-ALI-DTM-GIN-FTX-SG27-SG29-SG30-SG31-SG33-SG34-SG35-SG39-SG45	
SG29	- C	25	- PRI	
PRI	- M	1	- Preisangaben	
Beschreibung: Zur Angabe von Preisinformationen.				
Betriebswirtschaftlicher Begriff	DE	EDIFACT	EAN * GER	Beschreibung
	C509	C	R	
	5125	M an..3	M	AAB = Bruttokalkulation
Einzelpreis je fakturierter Einheit brutto	5118	C n..15	R	
	5375	C an..3	O	N
	5387	C an..3	O	
Preisbasis-Menge	5284	C n..9	D	
	6411	C an..3	D	KGM = Kilogramm LTR = Liter MTR = Meter PCE = Stück (GS1-Code) PA = Päckchen EA = Jedes einzelne (Eines) (z.B. eine einzelne Zigarette) Alle Codewerte aus EANCOM-Codeliste 6411 verfügbar
Dokumentation zum Segment: Segmentstatus: Abhängig/Muss, entweder der Brutto- oder der Nettopreis müssen angegeben werden. Ausnahme: bei Wertgutschriften und wenn Inhaltsartikel aus einem Display/Sortiment fakturiert werden, wird dieses Segment weggelassen. Dieses Segment muss benutzt werden, um Preisangaben für die Berechnung des Warenwertes anzugeben. Ausnahme: Werden die in Displays enthaltenen Artikel fakturiert, erfolgt die Preisangabe ausschließlich auf Unterpositionsebene. In der Rechnung darf nur eine Kalkulationsmethode zur Ermittlung des Warenwertes verwendet werden. Beispiel: PRI+AAB:9.98:::1:PCE' Der Bruttopreis je Stück beträgt 9,98 EURO.				

6. Segmentlayout

1.Positions-Teil für fakturierte Einheit

Segmentnummer: 99

SG26	- C	9999999	- LIN-PIA-IMD-MEA-QTY-ALI-DTM-GIN-FTX-SG27-SG29-SG30-SG31-SG33-SG34-SG35-SG39-SG45	
SG29	- C	25	- PRI	
PRI	- M	1	- Preisangaben	
Beschreibung: Zur Angabe von Preisinformationen.				
Betriebswirtschaftlicher Begriff	DE	EDIFACT	EAN * GER	Beschreibung
	C509	C	R	
	5125	M an..3	M	AAE = Informationspreis ohne Zu-/Abschläge, inklusive Steuern
Ladenverkaufspreis/ Kleinverkaufspreis (Tabak)	5118	C n..15	R	
	5375	C an..3	O	N
	5387	C an..3	O	SRP = Empfohlener Einzelhandelspreis
	5284	C n..9	D	
	6411	C an..3	D	KGM = Kilogramm LTR = Liter MTR = Meter PCE = Stück (GS1-Code) PA = Päckchen EA = Jedes einzelne (Eines) (z.B. eine einzelne Zigarette) Alle Codewerte aus EANCOM-Codeliste 6411 verfügbar
Dokumentation zum Segment: Segmentstatus: Kann				
Dieses Segment kann benutzt werden, um den Ladenverkaufspreis anzugeben. Beispiel: PRI+AAE:19.98::SRP:1:PCE' Der empfohlene Einzelhandelspreis je Stück beträgt 19,98 EURO incl. Steuer.				

6. Segmentlayout

1.Positions-Teil für fakturierte Einheit

Segmentnummer: 100

SG26	- C	9999999	- LIN-PIA-IMD-MEA-QTY-ALI-DTM-GIN-FTX-SG27-SG29-SG30-SG31-SG33-SG34-SG35-SG39-SG45
SG30	- C	10	- RFF-DTM
RFF	- M	1	- Referenzangaben
Beschreibung: Zur Angabe einer Referenz.			
Betriebswirtschaftlicher Begriff	DE	EDIFACT	EAN * GER Beschreibung
	C506	M	M
	1153	M an..3	M DQ = Lieferscheinnummer
Lieferschein (Position)	1154	C an..70	R
Lieferscheinsposition	1156	C an..6	O
Dokumentation zum Segment: Segmentstatus: Kann Mit diesem Segment kann auf die Lieferscheinnummer referenziert werden. Dieses Segment wird nur dann benutzt, wenn verschiedene Lieferungen auf Artekelebene der Rechnung kumuliert werden. Mit dieser Angabe kann die Information aus dem Kopfteil überschrieben werden. Beispiel: RFF+DQ:4714:1' Die Nachricht referenziert auf den Lieferschein 4714, Position 1.			

6. Segmentlayout

1.Positions-Teil für fakturierte Einheit

Segmentnummer: 101

SG26	- C	9999999	- LIN-PIA-IMD-MEA-QTY-ALI-DTM-GIN-FTX-SG27-SG29-SG30-SG31-SG33-SG34-SG35-SG39-SG45	
SG30	- C	10	- RFF-DTM	
DTM	- C	5	- Datum/Uhrzeit/Zeitspanne	
Beschreibung: Zur Angabe eines Datums und/oder einer Uhrzeit oder einer Zeitspanne.				
Betriebswirtschaftlicher Begriff	DE	EDIFACT	EAN * GER	Beschreibung
	C507	M	M	
	2005	M an..3	M *	171 = Referenzdatum/-zeit
Lieferscheindatum (Position)	2380	C an..35	R	
	2379	C an..3	R	102 = JJJJMMTT
Dokumentation zum Segment: Segmentstatus: Kann Dieses Segment wird benutzt, um Datumsangaben zum vorangegangenen RFF-Segment zu machen. Beispiel: DTM+171:20100301:102' Das Lieferscheindatum lautet: 01.03.2010				

6. Segmentlayout

1.Positions-Teil für fakturierte Einheit

Segmentnummer: 102

SG26	- C	9999999	- LIN-PIA-IMD-MEA-QTY-ALI-DTM-GIN-FTX-SG27-SG29-SG30-SG31-SG33-SG34-SG35-SG39-SG45	
SG30	- C	10	- RFF-DTM	
RFF	- M	1	- Referenzangaben	
Beschreibung: Zur Angabe einer Referenz.				
Betriebswirtschaftlicher Begriff	DE	EDIFACT	EAN * GER	Beschreibung
	C506	M	M	
	1153	M an..3	M	AAK = Liefermeldungsnummer
Liefermeldung (Position)	1154	C an..70	R	
Liefermeldungsposition	1156	C an..6	O	
Dokumentation zum Segment: Segmentstatus: Kann Mit diesem Segment kann auf die Nummer der Liefermeldung (DESADV) referenziert werden. Beispiel: RFF+AAK:4714:1' Die Nachricht referenziert auf Liefermeldung 4714, Position 1.				

6. Segmentlayout

1.Positions-Teil für fakturierte Einheit

Segmentnummer: 103

SG26	- C	9999999	- LIN-PIA-IMD-MEA-QTY-ALI-DTM-GIN-FTX-SG27-SG29-SG30-SG31-SG33-SG34-SG35-SG39-SG45
SG30	- C	10	- RFF-DTM
DTM	- C	5	- Datum/Uhrzeit/Zeitspanne

Beschreibung:

Zur Angabe eines Datums und/oder einer Uhrzeit oder einer Zeitspanne.

Betriebswirtschaftlicher Begriff	DE	EDIFACT	EAN	*	GER	Beschreibung
	C507	M	M			
	2005	M an..3	M	*		171 = Referenzdatum/-zeit
Referenzdatum des Lieferavis (Position)	2380	C an..35	R			
	2379	C an..3	R			102 = JJJJMMTT

Dokumentation zum Segment:

Segmentstatus: Kann

Dieses Segment wird benutzt, um Datumsangaben zum vorangegangenen RFF-Segment zu machen.

Beispiel: DTM+171:20100301:102'

Das Referenzdatum des Lieferavis ist vom 01.03.2010

6. Segmentlayout

1.Positions-Teil für fakturierte Einheit

Segmentnummer: 104

SG26	- C	9999999	- LIN-PIA-IMD-MEA-QTY-ALI-DTM-GIN-FTX-SG27-SG29-SG30-SG31-SG33-SG34-SG35-SG39-SG45	
SG30	- C	10	- RFF-DTM	
RFF	- M	1	- Referenzangaben	
Beschreibung: Zur Angabe einer Referenz.				
Betriebswirtschaftlicher Begriff	DE	EDIFACT	EAN * GER	Beschreibung
	C506	M	M	
	1153	M an..3	M	ON = Auftrags-/Bestellnummer (Käufer)
Bestellnummer (Position)	1154	C an..70	R	
Bestellpositionsnummer	1156	C an..6	O	
Dokumentation zum Segment: Segmentstatus: Kann Diese Segmentgruppe wird nur dann benutzt, wenn verschiedene Aufträge auf Artekelebene der Rechnung kumuliert werden. Beispiel: RFF+ON:4711:1' Die Nachricht referenziert auf die Bestellung 4711, Position 1 des Kunden.				

6. Segmentlayout

1.Positions-Teil für fakturierte Einheit

Segmentnummer: 105

SG26	- C	9999999	- LIN-PIA-IMD-MEA-QTY-ALI-DTM-GIN-FTX-SG27-SG29-SG30-SG31-SG33-SG34-SG35-SG39-SG45	
SG30	- C	10	- RFF-DTM	
DTM	- C	5	- Datum/Uhrzeit/Zeitspanne	
Beschreibung: Zur Angabe eines Datums und/oder einer Uhrzeit oder einer Zeitspanne.				
Betriebswirtschaftlicher Begriff	DE	EDIFACT	EAN * GER	Beschreibung
	C507	M	M	
	2005	M an..3	M *	171 = Referenzdatum/-zeit
Referenzdatum Bestellnummer	2380	C an..35	R	
	2379	C an..3	R	102 = JJJJMMTT
Dokumentation zum Segment: Segmentstatus: Kann Dieses Segment wird benutzt, um Datumsangaben zum vorangegangenen RFF-Segment zu machen. Beispiel: DTM+171:20100301:102' Der Kundenauftrag ist vom 01.03.2010				

6. Segmentlayout

1.Positions-Teil für fakturierte Einheit

Segmentnummer: 106

SG26	- C	9999999	- LIN-PIA-IMD-MEA-QTY-ALI-DTM-GIN-FTX-SG27-SG29-SG30-SG31-SG33-SG34-SG35-SG39-SG45
SG30	- C	10	- RFF-DTM
RFF	- M	1	- Referenzangaben

Beschreibung:
Zur Angabe einer Referenz.

Betriebswirtschaftlicher Begriff	DE	EDIFACT	EAN	*	GER	Beschreibung
	C506	M	M			
	1153	M an..3	M			VN = Auftragsnummer (Lieferant)
Auftragsnummer des Lieferanten (Position)	1154	C an..70	R			

Dokumentation zum Segment:
Segmentstatus: Kann

Mit diesem Segment kann auf die Auftragsnummer des Lieferanten referenziert werden.

Beispiel: RFF+VN:4711-L'

Die Nachricht referenziert auf die Auftragsnummer 4711-L des Lieferanten.

6. Segmentlayout

1.Positions-Teil für fakturierte Einheit

Segmentnummer: 107

SG26	- C	9999999	- LIN-PIA-IMD-MEA-QTY-ALI-DTM-GIN-FTX-SG27-SG29-SG30-SG31-SG33-SG34-SG35-SG39-SG45
SG30	- C	10	- RFF-DTM
DTM	- C	5	- Datum/Uhrzeit/Zeitspanne
Beschreibung: Zur Angabe eines Datums und/oder einer Uhrzeit oder einer Zeitspanne.			
Betriebswirtschaftlicher Begriff	DE	EDIFACT	EAN * GER Beschreibung
	C507	M	M
	2005	M an..3	M * 171 = Referenzdatum/-zeit
Auftragsdatum (Position)	2380	C an..35	R
	2379	C an..3	R 102 = JJJMMTT
Dokumentation zum Segment: Segmentstatus: Kann Dieses Segment wird benutzt, um Datumsangaben zum vorangegangenen RFF-Segment zu machen. Beispiel: DTM+171:20100301:102' Der Lieferantenauftrag ist vom 01.03.2010			

6. Segmentlayout

1.Positions-Teil für fakturierte Einheit

Segmentnummer: 108

SG26	- C	9999999	- LIN-PIA-IMD-MEA-QTY-ALI-DTM-GIN-FTX-SG27-SG29-SG30-SG31-SG33-SG34-SG35-SG39-SG45	
SG34	- C	99	- TAX	
TAX	- M	1	- Zoll-/Steuer-/Gebührenangaben	
Beschreibung: Zur Spezifikation relevanter Zoll-/Steuer-/Gebühren-Informationen.				
Betriebswirtschaftlicher Begriff	DE	EDIFACT	EAN * GER	Beschreibung
	5283	M an..3	M	7 = Steuer
	C241	C	D	
Umsatzsteuer Positionsebene	5153	C an..3	O	VAT = Mehrwertsteuer
	1131	C an..17	O	
	3055	C an..3	D	
	5152	C an..35	O	
	C533	C	O	
	5289	M an..6	M	
	1131	C an..17	O	
	3055	C an..3	D	
	5286	C an..15	O	
	C243	C	A	
	5279	C an..7	O	
	1131	C an..17	O	
	3055	C an..3	D	
	5278	C an..17	R	Tatsächlicher Zoll-/Steuersatz
	5273	C an..12	O	
	1131	C an..17	O	
	3055	C an..3	D	
	5305	C an..3	D	R E = Steuerbefreit S = Einheitssatz O = Unbesteuerte Dienstleistungen (nicht steuerbarer Umsatz)
Dokumentation zum Segment:				
Segmentstatus: Abhängig, wird nur verwendet, wenn die aktuelle Position einem anderen Steuersatz unterliegt, als in SG6 angegeben.				
Der maßgebliche Steuersatz des Beleges wurde im Kopfteil der Nachricht angegeben. Evtl. abweichende Steuersätze müssen hier auf Positionsebene angezeigt werden.				
Hinweis DE 5278 und 5305: Wenn es sich um steuerbefreite oder nicht steuerbare Umsätze handelt, muss DE 5278 explizit mit dem Wert 0 (Null) belegt werden.				
Beispiel: TAX+7+VAT+++:::19+S' Die Position unterliegt 19% UST.				

6. Segmentlayout

1.Positions-Teil für fakturierte Einheit

Segmentnummer: 109

SG26	- C	9999999	- LIN-PIA-IMD-MEA-QTY-ALI-DTM-GIN-FTX-SG27-SG29-SG30-SG31-SG33-SG34-SG35-SG39-SG45	
SG39	- C	30	- ALC-SG40-SG41-SG42-SG43	
ALC	- M	1	- Zu- oder Abschlag	
Beschreibung: Zur Angabe des Zu- oder Abschlages.				
Betriebswirtschaftlicher Begriff	DE	EDIFACT	EAN * GER	Beschreibung
	5463	M an..3	M	A = Abschlag C = Zuschlag
	C552	C	O	
Konditionsart (Position)	1230	C an..35	D	Die Verwendung dieses Feldes ist zwischen den Datenaustauschpartnern bilateral abzustimmen.
	5189	C an..3	O	N
	4471	C an..3	O	N
	1227	C an..3	D	R 1 = Erste Kalkulationsstufe 2 = Zweite Kalkulationsstufe usw., usw., usw. 9 = Neunte Kalkulationsstufe
	C214	C	D	
	7161	C an..3	R	Werbekosten (Position), AA Rabatt (Position), DI Skonto (Position), EAB Mindermengenzuschlag (Position), MAC Entsorgungsvergütung (Position), NAA Rückvergütung i.S.v. Bonus (Position), RAA Preisauszeichnung (Position), SH Entsorgungsgebühr für Elektro(nik)schrott (Position), CRS Dienstleistungsgebühr, SER Sofortbonus (Position), BON AA = Werbekostenzuschuß DI = Abzug (Rabatt) EAB = Skonto MAC = Mindermengenzuschlag NAA = Einwegbehälter RAA = Rückvergütung SH = Spezielle Handhabungsdienstleistungen SER = Dienstleistungsgebühren (GS1-Code) z.B. Preisauszeichnung
	1131	C an..17	O	N
	3055	C an..3	D	9 = GS1 246 = GS1 Germany Muss genutzt werden, wenn DE7161 keinen EDIFACT-Code enthält
Dokumentation zum Segment: Segmentstatus: Kann. Werden Inhaltsartikel aus einem Display/Sortiment fakturiert, wird diese Segmentgruppe weggelassen.				

6. Segmentlayout

1.Positions-Teil für fakturierte Einheit

Segmentnummer: 109

Je Artikelkondition wird eine SG 39 erstellt.

Die Zu-/Abschläge im Kopfteil der Nachricht sind unabhängig von denen im Positionsteil, d.h. ALC im Positionsteil überschreibt nicht ALC im Kopfteil.

Hinweis DE 7161: Das Ausweisen der Entsorgungsgebühr (Codewert CRS) ist im Gesetz über das Inverkehrbringen, die Rücknahme und die umweltverträgliche Entsorgung von Elektro- und Elektronikgeräten (Elektro- und Elektronikgerätegesetz ElektroG) im §6 zeitlich bis 13. Februar 2011/13. Februar 2013 begrenzt.

Beispiel: ALC+A+Absprache++1+DI::246'

Artikelrabatt:

6. Segmentlayout

1.Positions-Teil für fakturierte Einheit

Segmentnummer: 110

SG26	- C	9999999	- LIN-PIA-IMD-MEA-QTY-ALI-DTM-GIN-FTX-SG27-SG29-SG30-SG31-SG33-SG34-SG35-SG39-SG45
SG39	- C	30	- ALC-SG40-SG41-SG42-SG43
SG41	- C	1	- PCD
PCD	- M	1	- Prozentangaben

Beschreibung:

Zur Angabe von Prozentinformationen.

Betriebswirtschaftlicher Begriff	DE	EDIFACT	EAN	*	GER	Beschreibung
	C501	M	M			
	5245	M an..3	M			3 = Zu- oder Abschlag
Prozentsatz Positionscondition	5482	C n..10	R			

Dokumentation zum Segment:

Segmentstatus: Kann

Dieses Segment wird zur Angabe prozentualer Zu-/Abschläge für die berechnete Position benutzt. Mit diesem Segment kann die Berechnungsmethode für den Wert im MOA+8... definiert werden.

Beispiel: PCD+3:0.75'
 0,75%

6. Segmentlayout

1.Positions-Teil für fakturierte Einheit

Segmentnummer: 111

SG26	- C	9999999	- LIN-PIA-IMD-MEA-QTY-ALI-DTM-GIN-FTX-SG27-SG29-SG30-SG31-SG33-SG34-SG35-SG39-SG45
SG39	- C	30	- ALC-SG40-SG41-SG42-SG43
SG42	- C	2	- MOA
MOA	- M	1	- Geldbetrag

Beschreibung:

Zur Angabe eines Geldbetrages.

Betriebswirtschaftlicher Begriff	DE	EDIFACT	EAN	*	GER	Beschreibung
	C516	M	M			
	5025	M an..3	M			8 = Zu- oder Abschlagsbetrag
Betrag Positionskondition	5004	C n..35	R			

Dokumentation zum Segment:

Segmentstatus: Muss, wenn Konditionen gewährt wurden

Dieses MOA-Segment enthält das monetäre Ergebnis der Berechnungsmethode, sofern die Segmente RTE oder PCD verwendet wurden, ggf. unter Berücksichtigung von MOA+25... , andernfalls einen nicht näher spezifizierten Zu- oder Abschlag.

Beispiel: MOA+8:1.65'

Entspricht einem Abschlag von 1,65 EURO

6. Segmentlayout

1.Positions-Teil für fakturierte Einheit

Segmentnummer: 112

SG26	- C	9999999	- LIN-PIA-IMD-MEA-QTY-ALI-DTM-GIN-FTX-SG27-SG29-SG30-SG31-SG33-SG34-SG35-SG39-SG45
SG39	- C	30	- ALC-SG40-SG41-SG42-SG43
SG42	- C	2	- MOA
MOA	- M	1	- Geldbetrag

Beschreibung:

Zur Angabe eines Geldbetrages.

Betriebswirtschaftlicher Begriff	DE	EDIFACT	EAN	*	GER	Beschreibung
	C516	M	M			
	5025	M an..3	M			25 = Zuschlags-/Abschlagsbasis
Zuschlags-/Abschlagsbasis Positionskondition	5004	C n..35	R			

Dokumentation zum Segment:

Segmentstatus: Kann

Dieses Segment wird zur Angabe von Basisbeträgen für die Konditionsberechnung benutzt.

Beispiel: MOA+25:220'

Basisbetrag: 220 EURO

6. Segmentlayout

1.Positions-Teil für fakturierte Einheit

Segmentnummer: 113

SG26	- C	9999999	- LIN-PIA-IMD-MEA-QTY-ALI-DTM-GIN-FTX-SG27-SG29-SG30-SG31-SG33-SG34-SG35-SG39-SG45	
SG39	- C	30	- ALC-SG40-SG41-SG42-SG43	
SG43	- C	1	- RTE	
RTE	- M	1	- Raten-/Satz-/Tarifangaben	
Beschreibung: Zur Angabe einer Rate/eines Satzes/eines Tarifs.				
Betriebswirtschaftlicher Begriff	DE	EDIFACT	EAN * GER	Beschreibung
	C128	M	M	
	5419	M an..3	M	1 = Abschlagsrate 2 = Zuschlagsrate
Rate Positionskondition	5420	M n..15	M	
	5284	C n..9	O	Menge für die effektive Rate
	6411	C an..3	O	KGM = Kilogramm LTR = Liter MTR = Meter PCE = Stück (GS1-Code) PA = Päckchen EA = Jedes einzelne (Eines) (z.B. eine einzelne Zigarette)
Dokumentation zum Segment: Segmentstatus: Kann Dieses Segment wird zur Angabe von monetären Zu-/Abschlägen auf Rechnungspositionsebene in Form von Raten benutzt. Mit diesem Segment kann die Berechnungsmethode für den Wert im MOA+8... definiert werden. Beispiel: RTE+1:1.25:100:PCE' Kondition: 1,25 EURO pro 100 Stück				

6. Segmentlayout

Summen-Teil

Segmentnummer: 114

UNS - M 1 - Abschnitts-Kontrollsegment						
Beschreibung: Dient dazu, den Kopfteil, den Positionsteil und den Summenteil innerhalb der Nachricht voneinander zu trennen.						
Betriebswirtschaftlicher Begriff	DE	EDIFACT	EAN	*	GER	Beschreibung
	0081	M a1	M	*		S = Trennung Positions-/Summenteil
Dokumentation zum Segment: Segmentstatus: Muss Dieses Segment dient der Trennung von Positions- und Summenteil einer Nachricht. Beispiel: UNS+S' Trennung von Positions- und Summenteil						

6. Segmentlayout

Summen-Teil Gesamt

Segmentnummer: 115

SG50	- M	100	- MOA			
MOA	- M	1	- Geldbetrag			
Beschreibung: Zur Angabe eines Geldbetrages.						
Betriebswirtschaftlicher Begriff	DE	EDIFACT	EAN	*	GER	Beschreibung
	C516	M	M			
	5025	M an..3	M			77 = Rechnungsbetrag
Gesamtbetrag der Rechnung	5004	C n..35	R			
<p>Dokumentation zum Segment:</p> <p>Segmentgruppenstatus: Diese Segmentgruppe muss verwendet werden. Sie dient der Angabe von Gesamtbeträgen für die gesamte Rechnung.</p> <p>Segmentstatus: Muss</p> <p>Dieses MOA-Segment enthält den Endbetrag der Rechnung.</p> <p>Bezüglich "signifikanter Nullen" siehe Hinweis in Kapitel "Einführung".</p> <p>Beispiel: MOA+77:121.99' Der Rechnungsbetrag ist 121,99 EURO.</p>						

6. Segmentlayout

Summen-Teil Gesamt

Segmentnummer: 116

SG50	- M	100 - MOA				
MOA	- M	1 - Geldbetrag				
Beschreibung: Zur Angabe eines Geldbetrages.						
Betriebswirtschaftlicher Begriff	DE	EDIFACT	EAN	*	GER	Beschreibung
	C516	M	M			
	5025	M an..3	M			79 = Gesamtpositionsbetrag
Gesamtpositionsbetrag der Rechnung	5004	C n..35	R			
Dokumentation zum Segment: Segmentstatus: Muss Dieses MOA-Segment enthält den Gesamtpositionsbetrag der Rechnung. Bezüglich "signifikanter Nullen" siehe Hinweis in Kapitel "Einführung". Beispiel: MOA+79:108.13' Die Summe aller Nettowarenwerte ist 108,13 EURO.						

6. Segmentlayout

Summen-Teil Gesamt

Segmentnummer: 117

SG50	- M	100 - MOA				
MOA	- M	1 - Geldbetrag				
Beschreibung: Zur Angabe eines Geldbetrages.						
Betriebswirtschaftlicher Begriff	DE	EDIFACT	EAN	*	GER	Beschreibung
	C516	M	M			
	5025	M an..3	M			125 = Steuerpflichtiger Betrag
Steuerpflichtiger Betrag der Rechnung	5004	C n..35	R			
Dokumentation zum Segment: Segmentstatus: Muss Dieses MOA-Segment enthält den steuerpflichtigen Betrag der Rechnung. Bezüglich "signifikanter Nullen" siehe Hinweis in Kapitel "Einführung". Beispiel: MOA+125:105.16' Der steuerpflichtige Betrag ist 105,16 EURO.						

6. Segmentlayout

Summen-Teil Gesamt

Segmentnummer: 118

SG50	- M	100	- MOA			
MOA	- M	1	- Geldbetrag			
Beschreibung: Zur Angabe eines Geldbetrages.						
Betriebswirtschaftlicher Begriff	DE	EDIFACT	EAN	*	GER	Beschreibung
	C516	M	M			
	5025	M an..3	M			131 = Gesamtzu-/abschläge
Summe der Zu-/Abschläge	5004	C n..35	R			
<p>Dokumentation zum Segment: Segmentstatus: Muss, sofern Belegkonditionen berechnet werden.</p> <p>Dieses MOA-Segment enthält die Summe der Zu-/Abschläge auf Belegebene der Rechnung. Dieses Segment wird benutzt, um den Saldo aller MOA+8...-Segmente aus SG 20 (Summe der Zu-/Abschläge auf Belegebene) vorzeichengerecht darzustellen. Sofern mehrere Steuersätze vorhanden sind, entspricht dieser Wert auch der Summe aller SG 52- MOA+131...(Beträge je UST-Satz).</p> <p>Hinweis DE 5004: >>>> Der Betrag muss vorzeichengerecht mitgeteilt werden <<<<</p> <p>Bezüglich "signifikanter Nullen" siehe Hinweis in Kapitel "Einführung". Beispiel: MOA+131:-2.97' Die Summe der Rechnungsrabatte beträgt 2,97 EURO.</p>						

6. Segmentlayout

Summen-Teil Gesamt

Segmentnummer: 119

SG50	- M	100	- MOA			
MOA	- M	1	- Geldbetrag			
Beschreibung: Zur Angabe eines Geldbetrages.						
Betriebswirtschaftlicher Begriff	DE	EDIFACT	EAN	*	GER	Beschreibung
	C516	M	M			
	5025	M an..3	M			124 = Steuerbetrag
Gesamtsteuerbetrag der Rechnung	5004	C n..35	R			
Dokumentation zum Segment: Segmentstatus: Muss Dieses MOA-Segment enthält die Summe aller Steuerbeträge der Rechnung. Bezüglich "signifikanter Nullen" siehe Hinweis in Kapitel "Einführung". Beispiel: MOA+124:16.83' Der Umsatzsteuerbetrag der Rechnung ist 16,83 EURO.						

6. Segmentlayout

Summen-Teil je UST-Satz

Segmentnummer: 120

SG52	- C	10 - TAX-MOA				
TAX	- M	1 - Zoll-/Steuer-/Gebührenangaben				
Beschreibung: Zur Spezifikation relevanter Zoll-/Steuer-/Gebühren-Informationen.						
Betriebswirtschaftlicher Begriff	DE	EDIFACT	EAN	*	GER	Beschreibung
	5283	M an..3	M			7 = Steuer
	C241	C	D			
Umsatzsteuer je Rechnungsbetrag	5153	C an..3	O			VAT = Mehrwertsteuer
	1131	C an..17	O			
	3055	C an..3	D			
	5152	C an..35	O			
	C533	C	O			
	5289	M an..6	M			
	1131	C an..17	O			
	3055	C an..3	D			
	5286	C an..15	O			
	C243	C	A			
	5279	C an..7	O			
	1131	C an..17	O			
	3055	C an..3	D			
	5278	C an..17	R			Tatsächlicher Zoll-/Steuersatz
	5273	C an..12	O			
	1131	C an..17	O			
	3055	C an..3	D			
	5305	C an..3	D		R	E = Steuerbefreit S = Einheitssatz O = Unbesteuerte Dienstleistungen (nicht steuerbarer Umsatz)

Dokumentation zum Segment:

Segmentgruppenstatus: Abhängig, d.h. diese SG muss dann verwendet werden, wenn die Rechnung mehr als einen UST-Satz enthält.

Enthält die Rechnung mehrere Mehrwertsteuersätze, ist je vorhandenem Steuersatz diese Segmentgruppe zu übermitteln, d.h. bei nur einem UST-Satz in der Rechnung muss die Segmentgruppe 52 NICHT erstellt werden.

Hinweis DE 5278 und 5305: Wenn es sich um steuerbefreite oder nicht steuerbare Umsätze handelt, muss DE 5278 explizit mit dem Wert 0 (Null) belegt werden.

Beispiel: TAX+7+VAT+++:::19+S'

Davon entfallen auf den Teil der Rechnung mit 19% UST:

6. Segmentlayout

Summen-Teil je UST-Satz

Segmentnummer: 121

SG52	- C	10 - TAX-MOA				
MOA	- C	9 - Geldbetrag				
Beschreibung: Zur Angabe eines Geldbetrages.						
Betriebswirtschaftlicher Begriff	DE	EDIFACT	EAN	*	GER	Beschreibung
	C516	M	M			
	5025	M an..3	M	*		79 = Gesamtpositionsbetrag
Summe der Positionswerte je UST-Satz	5004	C n..35	R			
Dokumentation zum Segment: Segmentstatus: Muss Dieses Segment wird zur Angabe des Gesamtpositionsbetrages benutzt. Bezüglich "signifikanter Nullen" siehe Hinweis in Kapitel "Einführung". Beispiel: MOA+79:108.13' Die Summe aller Nettowarenwerte ist 108,13 EURO						

6. Segmentlayout

Summen-Teil je UST-Satz

Segmentnummer: 122

SG52	- C	10 - TAX-MOA				
MOA	- C	9 - Geldbetrag				
Beschreibung: Zur Angabe eines Geldbetrages.						
Betriebswirtschaftlicher Begriff	DE	EDIFACT	EAN	*	GER	Beschreibung
	C516	M	M			
	5025	M an..3	M	*		124 = Steuerbetrag
Steuerbetrag je UST-Satz	5004	C n..35	R			
Dokumentation zum Segment: Segmentstatus: Muss Dieses Segment wird zur Angabe des Steuerbetrages benutzt. Bezüglich "signifikanter Nullen" siehe Hinweis in Kapitel "Einführung". Beispiel: MOA+124:16.83' Der Umsatzsteuerbetrag der Rechnung ist 16,83 EURO.						

6. Segmentlayout

Summen-Teil je UST-Satz

Segmentnummer: 123

SG52	- C	10 - TAX-MOA				
MOA	- C	9 - Geldbetrag				
Beschreibung: Zur Angabe eines Geldbetrages.						
Betriebswirtschaftlicher Begriff	DE	EDIFACT	EAN	*	GER	Beschreibung
	C516	M	M			
	5025	M an..3	M	*		125 = Steuerpflichtiger Betrag
Steuerpflichtiger Betrag der Rechnung je UST-Satz	5004	C n..35	R			
Dokumentation zum Segment: Segmentstatus: Muss Dieses MOA-Segment enthält den steuerpflichtigen Betrag/UST-Satz der Rechnung. Bezüglich "signifikanter Nullen" siehe Hinweis in Kapitel "Einführung". Beispiel: MOA+125:105.16' Der steuerpflichtige Betrag/UST-Satz ist 105,16 EURO.						

6. Segmentlayout

Summen-Teil je UST-Satz

Segmentnummer: 124

SG52	- C	10 - TAX-MOA				
MOA	- C	9 - Geldbetrag				
Beschreibung: Zur Angabe eines Geldbetrages.						
Betriebswirtschaftlicher Begriff	DE	EDIFACT	EAN	*	GER	Beschreibung
	C516	M	M			
	5025	M an..3	M	*		131 = Gesamtzu-/abschläge
Summe der Zu-/Abschläge je UST-Satz	5004	C n..35	R			
Dokumentation zum Segment: Segmentstatus: Muss, sofern Belegkonditionen berechnet werden. Dieses Segment wird benutzt, um den Saldo aller MOA+8...-Segmente aus SG 20 (Summe der Zu-/Abschläge auf Belegebene) je MWST-Satz vorzeichengerecht darzustellen. Hinweis DE 5004: >>>> Der Betrag muss vorzeichengerecht mitgeteilt werden <<<< Bezüglich "signifikanter Nullen" siehe Hinweis in Kapitel "Einführung". Beispiel: MOA+131:-2.97' Die Summe der Rechnungsrabatte/UST-Satz beträgt 2,97 EURO						

6. Segmentlayout

Nachrichtenende

Segmentnummer: 125

UNT - M 1 - Nachrichten-Endesegment						
Beschreibung: Dient dazu, eine Nachricht zu beenden und sie auf Vollständigkeit zu prüfen.						
Betriebswirtschaftlicher Begriff	DE	EDIFACT	EAN	*	GER	Beschreibung
Gesamtzahl der Segmente	0074	M n..6	M			
	0062	M an..14	M			Die Referenznummer aus dem UNH-Segment muss hier wiederholt werden
Dokumentation zum Segment: Segmentstatus: Muss Das UNT-Segment ist ein Muss-Segment in UN/EDIFACT. Es muss immer das letzte Segment in einer Nachricht sein. Beispiel: UNT+317+ME000001' Anzahl der Segmente in der Nachricht.						

6. Segmentlayout

Segmentnummer: 126

UNZ - M 1 - Nutzdaten-Endesegment						
Beschreibung: Dient dazu, eine Übertragungsdatei zu beenden und sie auf Vollständigkeit zu prüfen.						
Betriebswirtschaftlicher Begriff	DE	EDIFACT	EAN	*	GER	Beschreibung
Übertragungsdatei Ende, Anzahl der Nachrichten oder Nachrichtengruppen	0036	M n..6	M			Anzahl der Nachrichten oder Nachrichtengruppen in der Übertragungsdatei.
Datenaustauschreferenz, Ende	0020	M an..14	M			Datenaustauschreferenz, identisch mit DE 0020 im UNB-Segment.
Dokumentation zum Segment: Das UNZ-Segment ist das letzte Segment der Übertragungsdatei. Hinweis DE 0036: Wenn keine Nachrichtengruppen verwendet werden, steht hier die Anzahl der Nachrichten in der Übertragungsdatei. Beispiel: UNZ+1+4711' Die Übertragungsdatei enthält 1 Nachricht.						

7. EANCOM-Segmentlayout

Segmentnummer: 1

UNA - C 1 - Trennzeichen-Vorgabe						
Beschreibung: Dient zur Definition der Trennzeichen-Angabe, die in einer Übertragungsdatei verwendet werden.						
		EDIFACT	EAN	*	GER	Beschreibung
UNA1	Gruppendatenelement-Trennzeichen	M an1	M			Gruppendatenelement-Trennzeichen Standardwert: ":"
UNA2	Segment-Bezeichner- und Datenelement-Trennzeichen	M an1	M			Segment-Bezeichner- und Datenelement-Trennzeichen Standardwert: "+"
UNA3	Dezimalzeichen	M an1	M			Dezimalzeichen Standardwert: "."
UNA4	Freigabezeichen	M an1	M			Freigabezeichen Standardwert: "?"
UNA5	Reserviert für spätere Verwendung	M an1	M			Reserviert für spätere Verwendung Standardwert: Leerzeichen
UNA6	Segment-Endezeichen	M an1	M			Segment-Endezeichen Standardwert: "' '

Dokumentation zum Segment:

Das UNA-Segment muß immer angegeben werden, wenn nicht der Zeichensatz "A" (UNB,DE0001) verwendet wird.

Im internationalen Datenaustausch wird empfohlen, den Zeichensatz UNOA zu verwenden. Im nationalen Datenaustausch ist der Zeichensatz UNOC sinnvoll, da er die Übermittlung von Umlauten und Kleinbuchstaben erlaubt.

Beispiel: UNA:+.? '
Das UNA-Segment enthält die Standardtrennzeichen.

7. EANCOM-Segmentlayout

Segmentnummer: 2

UNB - M 1 - Nutzdaten-Kopfsegment						
Beschreibung: Dient dazu, eine Übertragungsdatei zu eröffnen, zu identifizieren und zu beschreiben.						
		EDIFACT	EAN	*	GER	Beschreibung
S001	SYNTAX-BEZEICHNER	M	M			
0001	Syntax-Kennung	M a4	M			Zeichensatz UNOA = UN/ECE Zeichensatz A UNOB = UN/ECE Zeichensatz B UNOC = UN/ECE Zeichensatz C UNOD = UN/ECE Zeichensatz D UNOE = UN/ECE Zeichensatz E UNOF = UN/ECE Zeichensatz F
0002	Syntax-Versionsnummer	M n1	M			Syntax-Version 3 = Version 3
S002	ABSENDER DER ÜBERTRAGUNGSDATEI	M	M			
0004	Absenderbezeichnung	M an..35	M			Absenderidentifikation der Übertragungsdatei = Globale Lokationsnummer (GLN)
0007	Teilnehmerbezeichnung, Qualifier	C an..4	R			14 = GS1
0008	Adresse für Rückleitung	C an..14	O			Adresse für Rückleitung Siehe Hinweis
S003	EMPFÄNGER DER ÜBERTRAGUNGSDATEI	M	M			
0010	Empfängerbezeichnung	M an..35	M			Empfängeridentifikation der Übertragungsdatei = Globale Lokationsnummer (GLN)
0007	Teilnehmerbezeichnung, Qualifier	C an..4	R			14 = GS1
0014	Weiterleitungsadresse	C an..14	O			Weiterleitungsadresse Siehe Hinweis
S004	DATUM/UHRZEIT DER ERSTELLUNG	M	M			
0017	Datum der Erstellung	M n6	M			Datum der Dateierstellung = Datum im Format JJMMTT
0019	Uhrzeit der Erstellung	M n4	M			Zeit der Dateierstellung = Uhrzeit im Format hhmm
0020	Datenaustauschreferenz	M an..14	M			Datenaustauschreferenz, Anfang = Eindeutige Datenaustauschreferenz des Absenders
S005	REFERENZ/PASSWORT DES EMPFÄNGERS	C	O			
0022	Referenz oder Paßwort des Empfängers	M an..14	M			Paßwort Übertragungsdatei
0025	Referenz oder Paßwort des Empfängers, Qualifier	C an2	O			AA = Referenz BB = Paßwort
0026	Anwendungsreferenz	C an..14	O			Anwendungsreferenz Nachrichtentyp, falls die Übertragungsdatei nur

7. EANCOM-Segmentlayout

Segmentnummer: 2

		EDIFACT	EAN	*	GER	Beschreibung
						einen Nachrichtentyp enthält
0029	Verarbeitungspriorität, Code	C a1	O			A = Höchste Priorität
0031	Bestätigungsanforderung	C n1	O			Bestätigungsanforderung
0032	Austauschvereinbarungskennung	C an..35	O		R	EANCOM = EANCOM... Identifikation des EDIFACT-Subsets EANCOM (siehe Hinweis)
0035	Test-Kennzeichen	C n1	O			Test-Kennzeichen 1 = Testübertragung

Dokumentation zum Segment:

Dieses Segment dient sowohl als Umschlag für die Übertragungsdatei als auch zur Identifikation des Empfängers und des Senders der Übertragungsdatei.

Im internationalen Datenaustausch wird empfohlen, den Zeichensatz UNOA zu verwenden. Im nationalen Datenaustausch ist der Zeichensatz UNOC sinnvoll, da er die Übermittlung von Umlauten und Kleinbuchstaben erlaubt.

Hinweis DE 0008:

Die Adresse für Rückleitung stellt der Sender bereit, um den Empfänger der Übertragungsdatei über die Adresse im (Quell-)System des Senders bzw. eines angeschlossenen Partners zu informieren. Im Falle eines vermittelnden Dritten kann hier der ursprüngliche Nachrichtenersteller spezifiziert werden. Es wird empfohlen, GLN für diesen Zweck zu verwenden.

Hinweis DE 0014:

Die Verwendung des Datenelementes 0014 Weiterleitungsadresse dient der Identifikation des Empfängers, wenn ein Service-Rechenzentrum vorgeschaltete Mehrwertdienste für die eigentlichen Empfänger der Daten erbringt (z.B. Konzern). Das verwendete Identifikationssystem (z.B. GLN) muß bilateral abgestimmt werden.

Hinweis DE 0020:

Dieses Datenelement muss eine lückenlos aufsteigende Nummer pro Austauschtermin zwischen Datenlieferant und Datenempfänger enthalten. Durch Angabe dieser Nummer wird in der Sammelabrechnung auf die zugehörige Übertragungsdatei verwiesen.

Hinweis DE 0032: Dieses Datenelement wird zur Identifikation aller zugrunde liegender Vereinbarungen benutzt, die den Datenaustausch kontrollieren. In EANCOM muss die Identifikation solcher Vereinbarungen mit den Buchstaben 'EANCOM' beginnen, und die verbleibenden Zeichen innerhalb des Datenelements werden entsprechend der bilateralen Vereinbarung gefüllt.

Beispiel:

UNB+UNOC:3+4012345000009:14:4012345000018+4000004000002:14:4000004000099+101013:10

4

3+4711+REF:AA++++EANCOM+1'

Die EANCOM-Datei 4711 vom 13.10.2010, 10 Uhr 43 wird vom Absender mit der GLN 4012345000009 an den Empfänger mit der GLN 4000004000002 gesandt.

7. EANCOM-Segmentlayout

Kopf-Teil

Segmentnummer: 3

UNH - M 1 - Nachrichten-Kopfsegment						
Beschreibung:						
Dient dazu, eine Nachricht zu eröffnen, sie zu identifizieren und zu beschreiben.						
		EDIFACT	EAN	*	GER	Beschreibung
0062	Nachrichten-Referenznummer	M an..14	M			Nachrichtenreferenznummer Eindeutige Nachrichtenreferenz des Absenders. Laufende Nummer der Nachrichten im Datenaustausch. Identisch mit DE 0062 im UNT, vergeben vom Sender.
S009	NACHRICHTEN-KENNUNG	M	M			
0065	Nachrichtentyp-Kennung	M an..6	M	*		INVOIC = Rechnung
0052	Versionsnummer des Nachrichtentyps	M an..3	M	*		D = Entwurfs-Version
0054	Freigabenummer des Nachrichtentyps	M an..3	M	*		01B = Ausgabe 2001 - B
0051	Verwaltende Organisation	M an..2	M	*		UN = UN/CEFACT
0057	Anwendungscode der zuständigen Organisation	C an..6	R	*		EAN010 = GS1 Versionsnummer (GS1-Code)
Dokumentation zum Segment:						
Segmentstatus: Muss						
Dieses Segment dient dazu, eine Nachricht zu eröffnen, zu identifizieren und zu spezifizieren.						
Beispiel: UNH+ME000001+INVOIC:D:01B:UN:EAN010'						
Die Referenznummer der INVOIC-Nachricht lautet ME000001.						

7. EANCOM-Segmentlayout

Kopf-Teil

Segmentnummer: 4

BGM - M 1 - Beginn der Nachricht						
Beschreibung: Zur Anzeige der Art und Funktion einer Nachricht und zur Übermittlung der Identifikationsnummer.						
		EDIFACT	EAN	*	GER	Beschreibung
C002	DOKUMENTEN-/NACHRICHTENNAME	C	R			
1001	Dokumentenname, Code	C an..3	R	*		siehe ../Gutschrift.pdf 380 = Handelsrechnung 381 = Gutschriftsanzeige - Waren und Dienstleistungen 83 = Wertgutschrift 84 = Wertbelastung
1131	Codeliste, Code	C an..17	N			
3055	Verantwortliche Stelle für die Codepflege, Code	C an..3	N			
1000	Dokumentenname	C an..35	O			Belegqualifizierung In diesem Datenelement wird die Prozessvariante Textil in codierter Form angegeben: ../04-2-2.pdf Prozessvariante, codiert
C106	DOKUMENTEN-/NACHRICHTEN-IDENTIFIKATION	C	R			
1004	Dokumentennummer	C an..35	R			Belegnummer Food/NonFood Belegnummer vergeben vom Absender des Dokuments
1225	Nachrichtenfunktion, Code	C an..3	R	*		Nachrichtenfunktion 1 = Stornierung 7 = Duplikat 9 = Original
<p>Dokumentation zum Segment: Segmentstatus: Muss</p> <p>Dieses Segment dient dazu, Typ und Funktion einer Nachricht anzuzeigen und die Identifikationsnummer zu übermitteln. Die Inhalte von DE 1000, DE 1001 und DE 1225 müssen zwischen den Austauschpartnern bilateral abgestimmt werden.</p> <p>Erläuterungen zu DE 1001:</p> <p>380 = Handelsrechnung Das Dokument/ die Nachricht dient der Aufforderung zur Zahlung für gelieferte Ware oder Dienstleistungen entsprechend den Bedingungen, die zwischen Käufer und Verkäufer vereinbart wurden. Die Nachricht wird vom Lieferanten/Rechnungssteller an den Käufer/Rechnungsempfänger gesendet.</p> <p>381 = Gutschriftsanzeige - Waren und Dienstleistungen Mit diesem Dokument/ dieser Nachricht werden dem Begünstigten Gutschriftsinformationen übermittelt. Die Nachricht wird vom Lieferanten/Rechnungssteller an den Käufer/Rechnungsempfänger gesendet.</p> <p>83 = Wertgutschrift</p>						

7. EANCOM-Segmentlayout

Kopf-Teil

Segmentnummer: 4

Dokument/ Nachricht zur Übermittlung von Gutschriftsinformationen bezüglich finanzieller Korrekturen, z.B. Boni. Die Nachricht wird vom Lieferanten/Rechnungssteller an den Käufer/Rechnungsempfänger gesendet.

84 = Wertbelastung

Dokument/ Nachricht zur Übermittlung von Belastungsinformationen bezüglich finanzieller Korrekturen. Die Nachricht wird vom Lieferanten/Rechnungssteller an den Käufer/Rechnungsempfänger gesendet.

Erläuterung zu DE 1225:

1 = Stornierung - Der aktuelle Beleg wird storniert. Ein neuer Beleg mit eigener Belegnummer wird an diese Stelle treten. Die Verwendung dieses Codewertes ist nur möglich, wenn die Inhouse-Systeme der Geschäftspartner die notwendigen Voraussetzungen bieten und eine entsprechende bilaterale Vereinbarung geschlossen wurde. Ansonsten wird empfohlen, eine korrigierende Gutschrift/Nachbelastung mit Referenz zum fehlerhaften Beleg zu erstellen.

7 = Duplikat kann verwendet werden, um eine wiederholte Übertragung einer kompletten Datei an die gleichen involvierten Partner, aufgrund einer Anforderung des Empfängers durchzuführen. Lediglich Datum und Uhrzeit können von der Originaldatei abweichen. Die Anwendung dieses Codes muss zwischen den Austauschpartnern bilateral geregelt werden.

Beispiel: BGM+380+87441+9'

Die Dokumentennummer lautet 87441.

7. EANCOM-Segmentlayout

Kopf-Teil

Segmentnummer: 5

DTM - M 35 - Datum/Uhrzeit/Zeitspanne						
Beschreibung: Zur Angabe eines Datums und/oder einer Uhrzeit oder einer Zeitspanne.						
		EDIFACT	EAN	*	GER	Beschreibung
C507	DATUM/UHRZEIT/ ZEITSPANNE	M	M			
2005	Datums- oder Uhrzeits- oder Zeitspannen-Funktion, Qualifier	M an..3	M	*		137 = Dokumenten/Nachrichten Datum/Zeit
2380	Datum oder Uhrzeit oder Zeitspanne, Wert	C an..35	R			Datum der Erstellung
2379	Datums- oder Uhrzeit- oder Zeitspannen-Format, Code	C an..3	R			102 = JJJJMMTT
Dokumentation zum Segment: Segmentstatus: Muss Das Dokumentendatum (Codewert 137) muss in der Nachricht angegeben werden. Beispiel: DTM+137:20101001:102' Die Nachricht wurde am 01.10.2010 erstellt.						

7. EANCOM-Segmentlayout

Kopf-Teil

Segmentnummer: 6

DTM - M 35 - Datum/Uhrzeit/Zeitspanne		EDIFACT	EAN	*	GER	Beschreibung
Beschreibung: Zur Angabe eines Datums und/oder einer Uhrzeit oder einer Zeitspanne.						
C507	DATUM/UHRZEIT/ ZEITSPANNE	M	M			
2005	Datums- oder Uhrzeits- oder Zeitspannen-Funktion, Qualifier	M an..3	M	*		35 = Lieferdatum/-zeit, tatsächliches
2380	Datum oder Uhrzeit oder Zeitspanne, Wert	C an..35	R			Lieferdatum
2379	Datums- oder Uhrzeit- oder Zeitspannen-Format, Code	C an..3	R			102 = JJJMMTT 203 = JJJMMTTHHMM 718 = JJJMMTT-JJJMMTT Eine Zeitspanne wird in einer tatsächlichen Nachricht ohne Bindestrich angegeben.
<p>Dokumentation zum Segment:</p> <p>Segmentstatus: Abhängig, entweder Liefer- oder Abholdatum und/oder der Abrechnungszeitraum müssen angegeben werden.</p> <p>Bei Wertgutschriften oder -belastungen wird hier das Belegdatum angegeben.</p> <p>DE 2005 = 35, Lieferdatum (-datum/-zeit,) tatsächliches: Datum, zu dem der Lieferant die Waren geliefert hat. Das tatsächliche Lieferdatum entspricht im steuerrechtlichen Sinne dem Leistungsdatum.</p> <p>Beispiel: DTM+35:20100315:102' Die Lieferung erfolgte am 15.03.2010</p>						

7. EANCOM-Segmentlayout

Kopf-Teil

Segmentnummer: 7

DTM - M 35 - Datum/Uhrzeit/Zeitspanne		EDIFACT	EAN	*	GER	Beschreibung
Beschreibung: Zur Angabe eines Datums und/oder einer Uhrzeit oder einer Zeitspanne.						
C507	DATUM/UHRZEIT/ ZEITSPANNE	M	M			
2005	Datums- oder Uhrzeits- oder Zeitspannen-Funktion, Qualifier	M an..3	M	*		263 = Abrechnungszeitraum
2380	Datum oder Uhrzeit oder Zeitspanne, Wert	C an..35	R			Abrechnungszeitraum
2379	Datums- oder Uhrzeit- oder Zeitspannen-Format, Code	C an..3	R			610 = JJJJMM 718 = JJJJMMTT-JJJJMMTT Eine Zeitspanne wird in einer tatsächlichen Nachricht ohne Bindestrich angegeben.
<p>Dokumentation zum Segment:</p> <p>Segmentstatus: Abhängig, entweder Liefer- oder Abholdatum und/oder der Abrechnungszeitraum müssen angegeben werden.</p> <p>Das DTM-Segment dient zur Angabe eines Datums und/oder einer Uhrzeit oder einer Zeitspanne.</p> <p>Dieses Segment wird zur Angabe des Abrechnungszeitraums benutzt.</p> <p>Der Abrechnungszeitraum entspricht im steuerrechtlichen Sinne dem Leistungsdatum, wenn kein Lieferdatum angegeben wurde.</p> <p>Beispiel: DTM+263:201003:610' Dieses Beispiel zeigt als Abrechnungszeitraum den Monat März 2010.</p>						

7. EANCOM-Segmentlayout

Kopf-Teil

Segmentnummer: 8

PAI - C 1 - Zahlungsangaben						
Beschreibung: Zur Spezifizierung einer oder mehrerer Angaben zur Zahlung.						
		EDIFACT	EAN	*	GER	Beschreibung
C534	ZAHLUNGSEINZELHEITEN	M	M			
4439	Zahlungsbedingungen, Code	C an..3	O		N	
4431	Zahlungsgarantiemittel, Code	C an..3	O		N	
4461	Zahlungsmittel, Code	C an..3	O		R	Regulierungsverfahren 3 = Belastung durch automatisierte Clearingstelle 10 = Bar 20 = Scheck 31 = Lastschriftübermittlung 42 = Zahlung an Bankkonto 11E = Kreditkarte (GS1-Code) Alle Codes der Codeliste sind zugelassen.
Dokumentation zum Segment:						
Segmentstatus: Kann						
Mit diesem Segment kann der Rechnungssteller die Regulierungsart angeben						
Beispiel: PAI+::31' Lastschriftverfahren ist vereinbart						

7. EANCOM-Segmentlayout

Kopf-Teil

Segmentnummer: 9

ALI - C 5 - Zusätzliche Angaben						
Beschreibung: Zur Angabe, daß besondere Bedingungen abhängig von der Herkunft, Zollpräferenz, steuerlichen oder wirtschaftlichen Faktoren zur Anwendung kommen.						
		EDIFACT	EAN	*	GER	Beschreibung
3239	Ursprungsland, Code	C an..3	O		N	
9213	Zollregelungsart, Code	C an..3	O		N	
4183	Sonderkondition, Code	C an..3	O			Konditionssperre 15 = Nicht Skontofähig
Dokumentation zum Segment: Segmentstatus: Kann Dieses Segment wird nur zur Anzeige einer Konditionssperre verwendet. Beispiel: ALI+++15' Die gesamte Nachricht unterliegt einer Konditionssperre, z.B. bei Leergutbelegen						

7. EANCOM-Segmentlayout

Kopf-Teil

Segmentnummer: 10

ALI - C 5 - Zusätzliche Angaben						
Beschreibung: Zur Angabe, daß besondere Bedingungen abhängig von der Herkunft, Zollpräferenz, steuerlichen oder wirtschaftlichen Faktoren zur Anwendung kommen.						
		EDIFACT	EAN	*	GER	Beschreibung
3239	Ursprungsland, Code	C an..3	O		R	Ursprungsland DE = DEUTSCHLAND, BUNDESREPUBLIK
Dokumentation zum Segment: Segmentstatus: Kann Dieses Segment wird nur bei Exportrechnungen verwendet. Beispiel: ALI+DE' Das Herkunftsland ist Deutschland						

7. EANCOM-Segmentlayout

Kopf-Teil

Segmentnummer: 11

FTX - C 99 - Freier Text						
Beschreibung: Zur Angabe von unformatiertem oder codiertem Text.						
		EDIFACT	EAN	*	GER	Beschreibung
4451	Textbezug, Qualifier	M an..3	M			ABN = Kontoinformation
4453	Textfunktion, Code	C an..3	O	*		1 = Text für nachfolgenden Gebrauch
C107	TEXT-REFERENZ	C	D			
4441	Freier Text, Code	M an..17	M			Leistender Unternehmer, codiert Vereinbarer Textschlüssel siehe Hinweis unten In DE 4441 können Textschlüssel verwendet werden. Sie sind wie Stammdaten zu behandeln und in der Datenaustauschvereinbarung zu definieren. Dieses FTX-Segment darf nur für Textschlüssel (DE 4441) verwendet werden. SU = Der Lieferant ist leistender Unternehmer. BY = Der Händler ist leistender Unternehmer.
1131	Codeliste, Code	C an..17	O			LEISTEND = ER
3055	Verantwortliche Stelle für die Codepflege, Code	C an..3	D		R	246 = GS1 Germany
<p>Dokumentation zum Segment: Segmentstatus: Kann</p> <p>Die Anwendung dieses Segments in freier Form wird nicht empfohlen, weil das die automatische Bearbeitung der Rechnung verhindert. Eine bessere Möglichkeit stellt die Vereinbarung codierter Referenzen (Schlüssel) dar, die die automatische Bearbeitung ermöglichen und die Anzahl der zu übertragenden Zeichen und Bearbeitungskosten reduziert. Die Standardtexte sollten zwischen den Austauschpartnern bilateral vereinbart werden und können gesetzliche und andere Anforderungen erfüllen.</p> <p>Hinweis zu DE 4451: Codewert "ABN" darf nur in Verbindung mit dem Hinweis auf den leistenden Unternehmer verwendet werden. Beispiel: FTX+ABN+1+SU:LEISTENDER:246' Leistender Unternehmer</p>						

7. EANCOM-Segmentlayout

Kopf-Teil

Segmentnummer: 12

FTX - C 99 - Freier Text		EDIFACT	EAN	*	GER	Beschreibung
Beschreibung: Zur Angabe von unformatiertem oder codiertem Text.						
4451	Textbezug, Qualifier	M an..3	M			AAK = Preiskonditionen
4453	Textfunktion, Code	C an..3	O	*		1 = Text für nachfolgenden Gebrauch
C107	TEXT-REFERENZ	C	D			
4441	Freier Text, Code	M an..17	M			Entgeltminderung, codiert Vereinbarer Textschlüssel siehe Hinweis unten In DE 4441 können Textschlüssel verwendet werden. Sie sind wie Stammdaten zu behandeln und in der Datenaustauschvereinbarung zu definieren. Dieses FTX-Segment darf entweder für Textschlüssel (DE 4441 i.V.m. DE 3055) ODER für Freitext (C108) verwendet werden. ST1 = Es ergeben sich Entgeltminderungen auf Grund von Rabatt- und Bonusvereinbarungen. ST2 = Entgeltminderungen ergeben sich aus unseren aktuellen Rahmen- und Konditionsvereinbarungen. ST3 = Es bestehen Rabatt- oder Bonusvereinbarungen.
1131	Codeliste, Code	C an..17	O		N	
3055	Verantwortliche Stelle für die Codepflege, Code	C an..3	D		R	246 = GS1 Germany
C108	TEXT	C	D			
4440	Freier Text	M an..512	M			Entgeltminderung, Freitext
4440	Freier Text	C an..512	O			
4440	Freier Text	C an..512	O			
4440	Freier Text	C an..512	O			
4440	Freier Text	C an..512	O			
3453	Sprachenname, Code	C an..3	D			DE = Deutsch EN = Englisch ISO 639 2-Alpha Code
<p>Dokumentation zum Segment: Segmentstatus: Abhängig von Entgeltminderung</p> <p>Die Anwendung dieses Segments in freier Form wird nicht empfohlen, weil das die automatische Bearbeitung der Rechnung verhindert. Eine bessere Möglichkeit stellt die Vereinbarung codierter Referenzen (Schlüssel) dar, die die automatische Bearbeitung ermöglichen und die Anzahl der zu übertragenden Zeichen und Bearbeitungskosten reduziert. Die Standardtexte sollten zwischen den Austauschpartnern bilateral vereinbart werden und können gesetzliche und andere Anforderungen erfüllen.</p> <p>Hinweis zu DE 4451:</p>						

7. EANCOM-Segmentlayout

Kopf-Teil

Segmentnummer: 12

Codewert "AAK" darf nur in Verbindung mit dem Hinweis auf zukünftige Minderung des Entgelts gem. § 14, Abs.4 UstG verwendet werden.

Beispiel: FTX+AAK+1+ST1::246+Es ergeben sich Entgeltminderungen aufgrund: von Rabatt- oder Bonusvereinbarungen+DE'
Entgeltminderung

7. EANCOM-Segmentlayout

Kopf-Teil

Segmentnummer: 13

FTX - C 99 - Freier Text						
Beschreibung: Zur Angabe von unformatiertem oder codiertem Text.						
		EDIFACT	EAN	*	GER	Beschreibung
4451	Textbezug, Qualifier	M an..3	M			REG = Meldeinformation
4453	Textfunktion, Code	C an..3	O	*		1 = Text für nachfolgenden Gebrauch
C107	TEXT-REFERENZ	C	D		R	
4441	Freier Text, Code	M an..17	M			Inneregemeinschaftliche Lieferung Vereinbarter Textschlüssel siehe Hinweis unten In DE 4441 können Textschlüssel verwendet werden. Sie sind wie Stammdaten zu behandeln und in der Datenaustauschvereinbarung zu definieren. Dieses FTX-Segment darf nur für Textschlüssel (DE 4441) verwendet werden. IGL = = Steuerfreie inneregemeinschaftliche Lieferung
1131	Codeliste, Code	C an..17	O		N	
3055	Verantwortliche Stelle für die Codepflege, Code	C an..3	D		R	246 = GS1 Germany
Dokumentation zum Segment: Segmentstatus: Abhängig von EU Lieferung						
Die Anwendung dieses Segments in freier Form wird nicht empfohlen, weil das die automatische Bearbeitung der Rechnung verhindert. Eine bessere Möglichkeit stellt die Vereinbarung codierter Referenzen (Schlüssel) dar, die die automatische Bearbeitung ermöglichen und die Anzahl der zu übertragenden Zeichen und Bearbeitungskosten reduziert. Die Standardtexte sollten zwischen den Austauschpartnern bilateral vereinbart werden und können gesetzliche und andere Anforderungen erfüllen.						
Beispiel: FTX+REG+1+IGL::246' Steuerfreie inneregemeinschaftliche Lieferung						

7. EANCOM-Segmentlayout

Kopf-Teil

Segmentnummer: 14

FTX - C 99 - Freier Text						
Beschreibung: Zur Angabe von unformatiertem oder codiertem Text.						
		EDIFACT	EAN	*	GER	Beschreibung
4451	Textbezug, Qualifier	M an..3	M			MIS = Hinweise zu fehlenden Gütern (GS1-Code)
4453	Textfunktion, Code	C an..3	O	*		1 = Text für nachfolgenden Gebrauch
C107	TEXT-REFERENZ	C	D		R	
4441	Freier Text, Code	M an..17	M		R	Bestandskorrekturmengen oder Warenbewegung Vereinbarter Textschlüssel siehe Hinweis unten BKM = = Bestandskorrekturmengen WBM = = Warenbewegungsmenge In DE 4441 können Textschlüssel verwendet werden. Sie sind wie Stammdaten zu behandeln und in der Datenaustauschvereinbarung zu definieren. Dieses FTX-Segment darf nur für Textschlüssel (DE 4441) verwendet werden.
1131	Codeliste, Code	C an..17	O		N	
3055	Verantwortliche Stelle für die Codepflege, Code	C an..3	D		R	246 = GS1 Germany
Dokumentation zum Segment: Segmentstatus: Kann Die Anwendung dieses Segments in freier Form wird nicht empfohlen, weil das die automatische Bearbeitung der Rechnung verhindert. Eine bessere Möglichkeit stellt die Vereinbarung codierter Referenzen (Schlüssel) dar, die die automatische Bearbeitung ermöglichen und die Anzahl der zu übertragenden Zeichen und Bearbeitungskosten reduziert. Die Standardtexte sollten zwischen den Austauschpartnern bilateral vereinbart werden und können gesetzliche und andere Anforderungen erfüllen. Beispiel: FTX+MIS+1+BKM::246' Die Rechnung betrifft eine Bestandskorrekturmenge						

7. EANCOM-Segmentlayout

Kopf-Teil

Segmentnummer: 15

FTX - C 99 - Freier Text						
Beschreibung: Zur Angabe von unformatiertem oder codiertem Text.						
		EDIFACT	EAN	*	GER	Beschreibung
4451	Textbezug, Qualifier	M an..3	M			ZZZ = Gegenseitig vereinbart SUR = Lieferantenhinweise
4453	Textfunktion, Code	C an..3	O	*		1 = Text für nachfolgenden Gebrauch
C107	TEXT-REFERENZ	C	D			
4441	Freier Text, Code	M an..17	M			Freitext, codiert Vereinbarer Textschlüssel siehe Hinweis unten
1131	Codeliste, Code	C an..17	O		N	
3055	Verantwortliche Stelle für die Codepflege, Code	C an..3	D		M	246 = GS1 Germany
C108	TEXT	C	D			
4440	Freier Text	M an..512	M			Freitext
4440	Freier Text	C an..512	O			
4440	Freier Text	C an..512	O			
4440	Freier Text	C an..512	O			
4440	Freier Text	C an..512	O			
3453	Sprachenname, Code	C an..3	D			DE = Deutsch ISO 639 2-Alpha Code

7. EANCOM-Segmentlayout

Dokumentation zum Segment:

Segmentstatus: Kann

Die Anwendung dieses Segments in freier Form wird nicht empfohlen, weil das die automatische Bearbeitung der Rechnung verhindert. Eine bessere Möglichkeit stellt die Vereinbarung codierter Referenzen (Schlüssel) dar, die die automatische Bearbeitung ermöglichen und die Anzahl der zu übertragenden Zeichen und Bearbeitungskosten reduziert. Die Standardtexte sollten zwischen den Austauschpartnern bilateral vereinbart werden und können gesetzliche und andere Anforderungen erfüllen.

Das Vorkommen dieses FTX-Segments beeinflusst die Verarbeitung der Nachricht nicht; z.B. kann eine Begründung für Konditionssperre oder Gutschriftserteilung mitgeteilt werden.

Hinweis zu DE 4451:

Mit "ZZZ" werden Texte dem Belegkopfteil, mit "SUR" dem Belegfußteil zugeordnet.

Beispiele für die Verwendung von Textschlüsseln in DE 4441:

EEV = Die Ware bleibt bis zur vollständigen Bezahlung unser Eigentum.

WEV = Die Ware bleibt bis zur vollständigen Bezahlung aller Forderungen unser Eigentum.

VEV = Die Ware bleibt bis zur vollständigen Bezahlung unser Eigentum. Dies gilt auch im Falle der Weiterveräußerung oder -verarbeitung der Ware.

Diese Textschlüssel dürfen nur in Verbindung mit DE 4451 = ZZZ verwendet werden.

Die Verwendung der Textschlüssel (Stammdaten) muss bilateral vereinbart werden, ebenso die Zuordnung zu Kopf- oder Summenteil. Dieses FTX-Segment darf entweder für Textschlüssel (DE 4441) ODER für Freitext (C108) verwendet werden.

Beispiel: FTX+ZZZ+1+EEV::246+Die Ware bleibt bis zur vollständigen:Bezahlung aller Forderungen unser Eigen

tum+DE'

7. EANCOM-Segmentlayout

Kopf-Teil

Segmentnummer: 15

Möglichkeit der Angabe von Freitext

7. EANCOM-Segmentlayout

Kopf-Teil

Segmentnummer: 16

SG1	- C	99999	- RFF-DTM			
RFF	- M	1	- Referenzangaben			
Beschreibung: Zur Angabe einer Referenz.						
		EDIFACT	EAN	*	GER	Beschreibung
C506	REFERENZ	M	M			
1153	Referenz, Qualifier	M an..3	M			ON = Auftrags-/Bestellnummer (Käufer)
1154	Referenz, Identifikation	C an..70	R			Bestellnummer des Käufers
Dokumentation zum Segment: Segmentstatus: Muss, wenn eine Bestellnummer vorhanden ist. Mit diesem Segment kann auf die Bestellung eines Kunden referenziert werden. Liegt bei CRP-Aufträgen (NOF) und im Geschäftsmodell Filialdepot jedoch nicht vor, die Segmentgruppe wird ausgelassen. Gibt es zu dieser Rechnung eine Auftragsnummer, muss diese übermittelt werden. Beispiel: RFF+ON:4711' Die Nachricht referenziert auf die Bestellung 4711 des Kunden.						

7. EANCOM-Segmentlayout

Kopf-Teil

Segmentnummer: 17

SG1	- C	99999 - RFF-DTM				
DTM	- C	5 - Datum/Uhrzeit/Zeitspanne				
Beschreibung: Zur Angabe eines Datums und/oder einer Uhrzeit oder einer Zeitspanne.						
			EDIFACT	EAN	*	GER
						Beschreibung
C507		DATUM/UHRZEIT/ ZEITSPANNE	M	M		
2005		Datums- oder Uhrzeits- oder Zeitspannen-Funktion, Qualifier	M an..3	M	*	171 = Referenzdatum/-zeit
2380		Datum oder Uhrzeit oder Zeitspanne, Wert	C an..35	R		Bestelldatum
2379		Datums- oder Uhrzeit- oder Zeitspannen-Format, Code	C an..3	R		102 = JJJJMMTT
Dokumentation zum Segment: Segmentstatus: Kann Dieses Segment wird benutzt, um Datumsangaben zum vorangegangenen RFF-Segment zu machen. Beispiel: DTM+171:20100301:102' Der Kundenauftrag ist vom 01.03.2010						

7. EANCOM-Segmentlayout

Kopf-Teil

Segmentnummer: 18

SG1	- C	99999	- RFF-DTM			
RFF	- M	1	- Referenzangaben			
Beschreibung: Zur Angabe einer Referenz.						
		EDIFACT	EAN	*	GER	Beschreibung
C506	REFERENZ	M	M			
1153	Referenz, Qualifier	M an..3	M			VN = Auftragsnummer (Lieferant)
1154	Referenz, Identifikation	C an..70	R			Auftragsnummer des Lieferanten
Dokumentation zum Segment: Segmentstatus: Abhängig Mit diesem Segment kann auf die Auftragsnummer des Lieferanten referenziert werden. Liegt bei CRP-Aufträgen (NOF) jedoch nicht vor Beispiel: RFF+VN:4711-L' Die Nachricht referenziert auf die Auftragsnummer 4711-L des Lieferanten.						

7. EANCOM-Segmentlayout

Kopf-Teil

Segmentnummer: 19

SG1	- C	99999	- RFF-DTM			
RFF	- M	1	- Referenzangaben			
Beschreibung: Zur Angabe einer Referenz.						
		EDIFACT	EAN	*	GER	Beschreibung
C506	REFERENZ	M	M			
1153	Referenz, Qualifier	M an..3	M			POR = Nummer der Bestellantwort
1154	Referenz, Identifikation	C an..70	R			Nummer der Bestellantwort des Lieferanten
Dokumentation zum Segment: Segmentstatus: Kann Mit diesem Segment kann auf die Bestellantwort des Lieferanten referenziert werden. Beispiel: RFF+POR:4711-R' Die Nachricht referenziert auf die Bestellantwort 4711-R des Lieferanten.						

7. EANCOM-Segmentlayout

Kopf-Teil

Segmentnummer: 20

SG1	- C	99999 - RFF-DTM					
DTM	- C	5 - Datum/Uhrzeit/Zeitspanne					
Beschreibung: Zur Angabe eines Datums und/oder einer Uhrzeit oder einer Zeitspanne.							
			EDIFACT	EAN	*	GER	Beschreibung
C507		DATUM/UHRZEIT/ ZEITSPANNE	M	M			
2005		Datums- oder Uhrzeits- oder Zeitspannen-Funktion, Qualifier	M an..3	M	*		171 = Referenzdatum/-zeit
2380		Datum oder Uhrzeit oder Zeitspanne, Wert	C an..35	R			Datum der Bestellantwort
2379		Datums- oder Uhrzeit- oder Zeitspannen-Format, Code	C an..3	R			102 = JJJJMMTT
Dokumentation zum Segment: Segmentstatus: Kann Dieses Segment wird benutzt, um Datumsangaben zum vorangegangenen RFF-Segment zu machen. Beispiel: DTM+171:20100301:102' Die Bestellantwort ist vom 01.03.2010							

7. EANCOM-Segmentlayout

Kopf-Teil

Segmentnummer: 21

SG1	- C	99999 - RFF-DTM				
RFF	- M	1 - Referenzangaben				
Beschreibung: Zur Angabe einer Referenz.						
			EDIFACT	EAN	*	GER
						Beschreibung
C506	REFERENZ		M	M		
1153	Referenz, Qualifier		M an..3	M		DQ = Lieferscheinnummer
1154	Referenz, Identifikation		C an..70	R		Lieferschein
Dokumentation zum Segment: Segmentstatus: Muss, wenn Lieferscheine zum Beleg vorhanden sind. Mit diesem Segment wird auf die Lieferscheinnummer referenziert. Hier ist die zur Rechnung gehörende Lieferscheinnummer anzugeben. Bei Sammelrechnungen ist hier die erste in der Sammelrechnung enthaltene Lieferscheinnummer anzugeben. Es folgt ein weiteres RFF-Segment, qualifiziert mit "DQ", welches die letzte in der Sammelrechnung enthaltene Lieferscheinnummer enthält. Die Numerierung ist nicht zwangsläufig lückenlos aufsteigend. Alternativ kann zwischen den Datenaustauschpartnern bilateral vereinbart werden, jeden Lieferschein einzeln zu referenzieren, sofern die 99999 Anwendungsmöglichkeiten der Segmentgruppe 1 ausreichen. Eine weitere Möglichkeit besteht darin, die Lieferscheinnummer(n) im Liefernachweis (BGM+325) oder auf Positionsebene der Sammelrechnung anzugeben. Beispiel: RFF+DQ:4714' Die Nachricht referenziert auf den Lieferschein 4714.						

7. EANCOM-Segmentlayout

Kopf-Teil

Segmentnummer: 22

SG1	- C	99999 - RFF-DTM				
DTM	- C	5 - Datum/Uhrzeit/Zeitspanne				
Beschreibung: Zur Angabe eines Datums und/oder einer Uhrzeit oder einer Zeitspanne.						
			EDIFACT	EAN	*	GER
						Beschreibung
C507		DATUM/UHRZEIT/ ZEITSPANNE	M	M		
2005		Datums- oder Uhrzeits- oder Zeitspannen-Funktion, Qualifier	M an..3	M	*	171 = Referenzdatum/-zeit
2380		Datum oder Uhrzeit oder Zeitspanne, Wert	C an..35	R		Lieferscheindatum
2379		Datums- oder Uhrzeit- oder Zeitspannen-Format, Code	C an..3	R		102 = JJJJMMTT
Dokumentation zum Segment: Segmentstatus: Kann Dieses Segment wird benutzt, um Datumsangaben zum vorangegangenen RFF-Segment zu machen. Beispiel: DTM+171:20100301:102' Das Lieferscheindatum lautet: 01.03.2010						

7. EANCOM-Segmentlayout

Kopf-Teil

Segmentnummer: 23

SG1	- C	99999	- RFF-DTM			
RFF	- M	1	- Referenzangaben			
Beschreibung: Zur Angabe einer Referenz.						
		EDIFACT	EAN	*	GER	Beschreibung
C506	REFERENZ	M	M			
1153	Referenz, Qualifier	M an..3	M			AAK = Liefermeldungsnummer
1154	Referenz, Identifikation	C an..70	R			Liefermeldung
Dokumentation zum Segment: Segmentstatus: Kann Mit diesem Segment kann auf die Nummer der Liefermeldung (DESADV) referenziert werden. Beispiel: RFF+AAK:4714' Die Nachricht referenziert auf Liefermeldung 4714.						

7. EANCOM-Segmentlayout

Kopf-Teil

Segmentnummer: 24

SG1	- C	99999	- RFF-DTM			
DTM	- C	5	- Datum/Uhrzeit/Zeitspanne			
Beschreibung: Zur Angabe eines Datums und/oder einer Uhrzeit oder einer Zeitspanne.						
		EDIFACT	EAN	*	GER	Beschreibung
C507	DATUM/UHRZEIT/ ZEITSPANNE	M	M			
2005	Datums- oder Uhrzeits- oder Zeitspannen-Funktion, Qualifier	M an..3	M	*		171 = Referenzdatum/-zeit
2380	Datum oder Uhrzeit oder Zeitspanne, Wert	C an..35	R			Datum DESADV
2379	Datums- oder Uhrzeit- oder Zeitspannen-Format, Code	C an..3	R			102 = JJJJMMTT 203 = JJJJMMTTHHMM
Dokumentation zum Segment: Segmentstatus: Kann Dieses Segment wird benutzt, um Datumsangaben zum vorangegangenen RFF-Segment zu machen. Beispiel: DTM+171:20100301:102' Das Datum zur Referenzangabe lautet: 01.03.2010						

7. EANCOM-Segmentlayout

Kopf-Teil

Segmentnummer: 25

SG1	- C	99999 - RFF-DTM				
RFF	- M	1 - Referenzangaben				
Beschreibung: Zur Angabe einer Referenz.						
			EDIFACT	EAN	*	GER
						Beschreibung
C506	REFERENZ		M	M		
1153	Referenz, Qualifier		M an..3	M		ALO = Wareneingangsmeldung- Nummer
1154	Referenz, Identifikation		C an..70	R		Wareneingang
Dokumentation zum Segment: Segmentstatus: Kann Mit diesem Segment kann auf die Wareneingangsmeldung (RECADV) referenziert werden. Beispiel: RFF+ALO:4714' Die Nachricht referenziert auf den Wareneingang 4714.						

7. EANCOM-Segmentlayout

Kopf-Teil

Segmentnummer: 26

SG1	- C	99999	- RFF-DTM			
DTM	- C	5	- Datum/Uhrzeit/Zeitspanne			
Beschreibung: Zur Angabe eines Datums und/oder einer Uhrzeit oder einer Zeitspanne.						
		EDIFACT	EAN	*	GER	Beschreibung
C507		DATUM/UHRZEIT/ ZEITSPANNE	M	M		
2005		Datums- oder Uhrzeits- oder Zeitspannen-Funktion, Qualifier	M an..3	M	*	171 = Referenzdatum/-zeit
2380		Datum oder Uhrzeit oder Zeitspanne, Wert	C an..35	R		Datum RECADV
2379		Datums- oder Uhrzeit- oder Zeitspannen-Format, Code	C an..3	R		102 = JJJJMMTT 203 = JJJJMMTTTHHMM
Dokumentation zum Segment: Segmentstatus: Kann Dieses Segment wird benutzt, um Datumsangaben zum vorangegangenen RFF-Segment zu machen. Beispiel: DTM+171:20100301:102' Das Datum zur Referenzangabe lautet: 01.03.2010						

7. EANCOM-Segmentlayout

Kopf-Teil

Segmentnummer: 27

SG1	- C	99999	- RFF-DTM			
RFF	- M	1	- Referenzangaben			
Beschreibung: Zur Angabe einer Referenz.						
				EDIFACT	EAN	* GER Beschreibung
C506	REFERENZ			M	M	
1153	Referenz, Qualifier			M an..3	M	ABO = Referenz des Ausstellers
1154	Referenz, Identifikation			C an..70	R	Rechnungslistennummer
Dokumentation zum Segment: Segmentstatus: Muss, sofern die Anwendung einer Rechnungsliste vereinbart wurde Mit diesem Segment wird auf die Rechnungsliste referenziert. Mit diesem RFF-Segment wird angegeben, in welcher Rechnungsliste sich der aktuelle Beleg befindet. Beispiel: RFF+ABO:4713' Die Rechnung ist in der Rechnungsliste 4713 enthalten.						

7. EANCOM-Segmentlayout

Kopf-Teil

Segmentnummer: 28

SG1	- C	99999 - RFF-DTM				
DTM	- C	5 - Datum/Uhrzeit/Zeitspanne				
Beschreibung: Zur Angabe eines Datums und/oder einer Uhrzeit oder einer Zeitspanne.						
			EDIFACT	EAN	*	GER
						Beschreibung
C507		DATUM/UHRZEIT/ ZEITSPANNE	M	M		
2005		Datums- oder Uhrzeits- oder Zeitspannen-Funktion, Qualifier	M an..3	M	*	171 = Referenzdatum/-zeit
2380		Datum oder Uhrzeit oder Zeitspanne, Wert	C an..35	R		Rechnungslistendatum
2379		Datums- oder Uhrzeit- oder Zeitspannen-Format, Code	C an..3	R		102 = JJJJMMTT
Dokumentation zum Segment: Segmentstatus: Muss, sofern die Anwendung einer Rechnungsliste vereinbart wurde Dieses Segment wird benutzt, um Datumsangaben zum vorangegangenen RFF-Segment zu machen. Beispiel: DTM+171:20100301:102' Das Rechnungslistendatum lautet: 01.03.2010						

7. EANCOM-Segmentlayout

Kopf-Teil

Segmentnummer: 29

SG1	- C	99999	- RFF-DTM			
RFF	- M	1	- Referenzangaben			
Beschreibung: Zur Angabe einer Referenz.						
				EDIFACT	EAN	* GER Beschreibung
C506	REFERENZ			M	M	
1153	Referenz, Qualifier			M an..3	M	CT = Vertragsnummer
1154	Referenz, Identifikation			C an..70	R	Abkommensnummer
Dokumentation zum Segment: Segmentstatus: Kann Mit diesem Segment kann auf die Abkommensnummer referenziert werden, sofern mehrere Abkommen vereinbart sind. Beispiel: RFF+CT:1' Die Rechnung referenziert auf das Abkommen 1.						

7. EANCOM-Segmentlayout

Kopf-Teil

Segmentnummer: 30

SG1	- C	99999	- RFF-DTM			
DTM	- C	5	- Datum/Uhrzeit/Zeitspanne			
Beschreibung: Zur Angabe eines Datums und/oder einer Uhrzeit oder einer Zeitspanne.						
		EDIFACT	EAN	*	GER	Beschreibung
C507		DATUM/UHRZEIT/ ZEITSPANNE	M	M		
2005		Datums- oder Uhrzeits- oder Zeitspannen-Funktion, Qualifier	M an..3	M	*	171 = Referenzdatum/-zeit
2380		Datum oder Uhrzeit oder Zeitspanne, Wert	C an..35	R		Abkommendatum
2379		Datums- oder Uhrzeit- oder Zeitspannen-Format, Code	C an..3	R		102 = JJJJMMTT
Dokumentation zum Segment: Segmentstatus: Kann Dieses Segment wird benutzt, um Datumsangaben zum vorangegangenen RFF-Segment zu machen. Beispiel: DTM+171:20100301:102' Das Datum zum Abkommen lautet: 01.03.2010						

7. EANCOM-Segmentlayout

Kopf-Teil

Segmentnummer: 31

SG1	- C	99999	- RFF-DTM			
RFF	- M	1	- Referenzangaben			
Beschreibung: Zur Angabe einer Referenz.						
		EDIFACT	EAN	*	GER	Beschreibung
C506	REFERENZ	M	M			
1153	Referenz, Qualifier	M an..3	M			../Gutschrift.pdf DM = Dokumenten-Nummer
1154	Referenz, Identifikation	C an..70	R			Ursprungsbeleg
Dokumentation zum Segment: Segmentstatus: Abhängig Mit diesem Segment muss in Gutschriften auf den auslösenden Ursprungsbeleg (alle Möglichkeiten außer Reklamationen) referenziert werden. Beispiel: RFF+DM:8711' Die Gutschrift referenziert auf Beleg 8711.						

7. EANCOM-Segmentlayout

Kopf-Teil

Segmentnummer: 32

SG1	- C	99999	- RFF-DTM			
DTM	- C	5	- Datum/Uhrzeit/Zeitspanne			
Beschreibung: Zur Angabe eines Datums und/oder einer Uhrzeit oder einer Zeitspanne.						
		EDIFACT	EAN	*	GER	Beschreibung
C507	DATUM/UHRZEIT/ ZEITSPANNE	M	M			
2005	Datums- oder Uhrzeits- oder Zeitspannen-Funktion, Qualifier	M an..3	M	*		171 = Referenzdatum/-zeit
2380	Datum oder Uhrzeit oder Zeitspanne, Wert	C an..35	R			Datum zum Ursprungsbeleg
2379	Datums- oder Uhrzeit- oder Zeitspannen-Format, Code	C an..3	R			102 = JJJJMMTT
Dokumentation zum Segment: Segmentstatus: Kann Dieses Segment wird benutzt, um Datumsangaben zum vorangegangenen RFF-Segment zu machen. Beispiel: DTM+171:20100301:102' Das Datum des referenzierten Belegs lautet: 01.03.2010						

7. EANCOM-Segmentlayout

Kopf-Teil

Segmentnummer: 33

SG1	- C	99999	- RFF-DTM			
RFF	- M	1	- Referenzangaben			
Beschreibung: Zur Angabe einer Referenz.						
				EDIFACT	EAN	* GER Beschreibung
C506	REFERENZ			M	M	
1153	Referenz, Qualifier			M an..3	M	AGG = Reklamationsnummer
1154	Referenz, Identifikation			C an..70	R	Reklamationsnummer
Dokumentation zum Segment: Segmentstatus: Abhängig Mit diesem Segment muss in Gutschriften auf eine auslösende Reklamation referenziert werden. Beispiel: RFF+AGG:8711' Die Gutschrift referenziert auf Reklamation 8711.						

7. EANCOM-Segmentlayout

Kopf-Teil

Segmentnummer: 34

SG1	- C	99999	- RFF-DTM			
DTM	- C	5	- Datum/Uhrzeit/Zeitspanne			
Beschreibung: Zur Angabe eines Datums und/oder einer Uhrzeit oder einer Zeitspanne.						
				EDIFACT	EAN	* GER Beschreibung
C507			DATUM/UHRZEIT/ ZEITSPANNE	M	M	
2005			Datums- oder Uhrzeits- oder Zeitspannen-Funktion, Qualifier	M an..3	M	* 171 = Referenzdatum/-zeit
2380			Datum oder Uhrzeit oder Zeitspanne, Wert	C an..35	R	Datum zur Reklamation
2379			Datums- oder Uhrzeit- oder Zeitspannen-Format, Code	C an..3	R	102 = JJJJMMTT
Dokumentation zum Segment: Segmentstatus: Kann Dieses Segment wird benutzt, um Datumsangaben zum vorangegangenen RFF-Segment zu machen. Beispiel: DTM+171:20100301:102' Das Datum der Reklamation lautet: 01.03.2010						

7. EANCOM-Segmentlayout

Kopf-Teil

Segmentnummer: 35

SG1	- C	99999	- RFF-DTM			
RFF	- M	1	- Referenzangaben			
Beschreibung: Zur Angabe einer Referenz.						
		EDIFACT	EAN	*	GER	Beschreibung
C506	REFERENZ	M	M			
1153	Referenz, Qualifier	M an..3	M			ALS = Nummer des Verkaufsberichts
1154	Referenz, Identifikation	C an..70	R			Nummer des Verkaufsdatenberichtes
Dokumentation zum Segment: Segmentstatus: Kann Mit diesem Segment kann auf einen Verkaufsdatenbericht referenziert werden. Hinweis Textil: Mit diesem Segment wird im Geschäftsmodell Filialdepot auf die Nummer des Verkaufsberichts (SLSRPT) referenziert. Beispiel: RFF+ALS:8711' Es liegt der Verkaufsdatenbericht mit der Nr. 8711 zugrunde.						

7. EANCOM-Segmentlayout

Kopf-Teil

Segmentnummer: 36

SG1	- C	99999	- RFF-DTM			
RFF	- M	1	- Referenzangaben			
Beschreibung: Zur Angabe einer Referenz.						
		EDIFACT	EAN	*	GER	Beschreibung
C506	REFERENZ	M	M			
1153	Referenz, Qualifier	M an..3	M			API = Bestandsberichts-Nummer
1154	Referenz, Identifikation	C an..70	R			Nummer des Lagerbestandsberichtes
Dokumentation zum Segment: Segmentstatus: Abhängig Mit diesem Segment wird auf einen Lagerbestandsbericht referenziert, wenn Inventurdifferenzen berechnet werden. Beispiel: RFF+API:8711' Es liegt der Lagerbestandsbericht mit der Nr. 8711 zugrunde.						

7. EANCOM-Segmentlayout

Kopf-Teil

Segmentnummer: 37

SG1	- C	99999 - RFF-DTM				
DTM	- C	5 - Datum/Uhrzeit/Zeitspanne				
Beschreibung: Zur Angabe eines Datums und/oder einer Uhrzeit oder einer Zeitspanne.						
			EDIFACT	EAN	*	GER
						Beschreibung
C507		DATUM/UHRZEIT/ ZEITSPANNE	M	M		
2005		Datums- oder Uhrzeits- oder Zeitspannen-Funktion, Qualifier	M an..3	M	*	171 = Referenzdatum/-zeit
2380		Datum oder Uhrzeit oder Zeitspanne, Wert	C an..35	R		Datum zum Lagerbestandsbericht
2379		Datums- oder Uhrzeit- oder Zeitspannen-Format, Code	C an..3	R		102 = JJJJMMTT
Dokumentation zum Segment: Segmentstatus: Kann Dieses Segment wird benutzt, um Datumsangaben zum vorangegangenen RFF-Segment zu machen. Beispiel: DTM+171:20100301:102' Das Datum des Lagerbestandsberichtes lautet: 01.03.2010						

7. EANCOM-Segmentlayout

Kopf-Teil

Segmentnummer: 38

SG1	- C	99999	- RFF-DTM			
RFF	- M	1	- Referenzangaben			
Beschreibung: Zur Angabe einer Referenz.						
		EDIFACT	EAN	*	GER	Beschreibung
C506	REFERENZ	M	M			
1153	Referenz, Qualifier	M an..3	M			ACE = Bezugnehmende Dokumentennummer
1154	Referenz, Identifikation	C an..70	R			Bezugnehmende Dokumentennummer
Dokumentation zum Segment: Segmentstatus: Kann Mit diesem Segment kann auf ein sonstiges, bezugnehmendes Dokument referenziert werden, z.B. SAP-Buchungsnummer, Rechnungsnummer oder Rückfragenummer bei Energie-Lieferanten. Beispiel: RFF+ACE:8799' Der Beleg referenziert auf Dokument Nummer 8799.						

7. EANCOM-Segmentlayout

Kopf-Teil

Segmentnummer: 39

SG1	- C	99999 - RFF-DTM				
DTM	- C	5 - Datum/Uhrzeit/Zeitspanne				
Beschreibung: Zur Angabe eines Datums und/oder einer Uhrzeit oder einer Zeitspanne.						
			EDIFACT	EAN	*	GER
						Beschreibung
C507		DATUM/UHRZEIT/ ZEITSPANNE	M	M		
2005		Datums- oder Uhrzeits- oder Zeitspannen-Funktion, Qualifier	M an..3	M	*	171 = Referenzdatum/-zeit
2380		Datum oder Uhrzeit oder Zeitspanne, Wert	C an..35	R		Datum des bezugnehmenden Dokuments
2379		Datums- oder Uhrzeit- oder Zeitspannen-Format, Code	C an..3	R		102 = JJJJMMTT
Dokumentation zum Segment: Segmentstatus: Kann Dieses Segment wird benutzt, um Datumsangaben zum vorangegangenen RFF-Segment zu machen. Beispiel: DTM+171:20100301:102' Das Datum des bezugnehmenden Dokumentes lautet: 01.03.2010						

7. EANCOM-Segmentlayout

Kopf-Teil

Segmentnummer: 40

SG1	- C	99999	- RFF-DTM			
RFF	- M	1	- Referenzangaben			
Beschreibung: Zur Angabe einer Referenz.						
		EDIFACT	EAN	*	GER	Beschreibung
C506	REFERENZ	M	M			
1153	Referenz, Qualifier	M an..3	M			ALQ = Nummer einer Rücksendungsanzeige
1154	Referenz, Identifikation	C an..70	R			Retourennummer
Dokumentation zum Segment: Segmentstatus: Kann						
Diese Segmentgruppe wird nur dann benutzt, wenn eine Retourennummer mitgeteilt wird. Die Dokumentennummer wird vom Käufer vergeben.						
Beispiel: RFF+ALQ:4788' Die Nachricht referenziert auf die Retoure 4788.						

7. EANCOM-Segmentlayout

Kopf-Teil

Segmentnummer: 41

SG1	- C	99999 - RFF-DTM				
DTM	- C	5 - Datum/Uhrzeit/Zeitspanne				
Beschreibung: Zur Angabe eines Datums und/oder einer Uhrzeit oder einer Zeitspanne.						
			EDIFACT	EAN	*	GER
						Beschreibung
C507		DATUM/UHRZEIT/ ZEITSPANNE	M	M		
2005		Datums- oder Uhrzeits- oder Zeitspannen-Funktion, Qualifier	M an..3	M	*	171 = Referenzdatum/-zeit
2380		Datum oder Uhrzeit oder Zeitspanne, Wert	C an..35	R		Datum des Retourenbeleges
2379		Datums- oder Uhrzeit- oder Zeitspannen-Format, Code	C an..3	R		102 = JJJJMMTT
Dokumentation zum Segment: Segmentstatus: Kann Dieses Segment wird benutzt, um Datumsangaben zum vorangegangenen RFF-Segment zu machen. Beispiel: DTM+171:20100301:102' Das Datum des Retourenbeleges lautet: 01.03.2010						

7. EANCOM-Segmentlayout

Kopf-Teil

Segmentnummer: 42

SG2	- C	99 - NAD-SG3				
NAD	- M	1 - Name und Anschrift				
Beschreibung: Zur Angabe von Name und Anschrift, sowie Funktion eines Partners, entweder nur als Code durch C082 oder (gegebenenfalls auch zusätzlich) unstrukturiert durch C058 bzw. strukturiert durch C080 bis 3207.						
		EDIFACT	EAN	*	GER	Beschreibung
3035	Beteiligter, Qualifier	M an..3	M			BY = Käufer
C082	IDENTIFIKATION DES BETEILIGTEN	C	A			
3039	Beteiligter, Identifikation	M an..35	M			Identifikation des Käufers/ Rechnungsempfängers Globale Lokationsnummer (GLN) - Format n13
1131	Codeliste, Code	C an..17	N			
3055	Verantwortliche Stelle für die Codepflege, Code	C an..3	R	*		9 = GS1
Dokumentation zum Segment: Segmentstatus: Muss Der Käufer/Rechnungsempfänger wird durch seine GLN identifiziert. Beispiel: NAD+BY+4071615111110::9' Der Käufer/Rechnungsempfänger hat die GLN 4071615111110.						

7. EANCOM-Segmentlayout

Kopf-Teil

Segmentnummer: 43

SG2	- C	99 - NAD-SG3				
SG3	- C	9999 - RFF				
RFF	- M	1 - Referenzangaben				
Beschreibung: Zur Angabe einer Referenz.						
			EDIFACT	EAN	*	GER
C506	REFERENZ		M	M		
1153	Referenz, Qualifier		M an..3	M	*	IT = Interne Kundennummer
1154	Referenz, Identifikation		C an..70	R		Interne Kundennummer beim Lieferanten
Dokumentation zum Segment: Segmentstatus: Kann Im RFF-Segment hinter dem NAD-Segment kann die Kundennummer aus dem Lieferantensystem folgen. Sofern es keiner funktionalen- oder ablauforientierten Unterscheidung innerhalb eines Unternehmens bedarf, wird ausschließlich die GLN kommuniziert, der Empfänger verknüpft bei Bedarf im internen System. Zusätzliche Identifikationsverfahren sollten nur dann vereinbart werden, wenn in einer Lokation unterschiedliche funktionale Einheiten differenziert werden müssen. Beispiel: RFF+IT:0815' Die Kundennummer lautet 0815.						

7. EANCOM-Segmentlayout

Kopf-Teil

Segmentnummer: 44

SG2	- C	99 - NAD-SG3				
SG3	- C	9999 - RFF				
RFF	- M	1 - Referenzangaben				
Beschreibung: Zur Angabe einer Referenz.						
			EDIFACT	EAN	*	GER
						Beschreibung
C506	REFERENZ		M	M		
1153	Referenz, Qualifier		M an..3	M	*	YC1 = Zusätzliche Partneridentifikation (GS1-Code)
1154	Referenz, Identifikation		C an..70	R		Interne Kundennummer
Dokumentation zum Segment: Segmentstatus: Kann Im RFF-Segment hinter dem NAD-Segment kann eine bilateral vereinbarte Zusatzidentifikation folgen. Sofern es keiner funktionalen- oder ablauforientierten Unterscheidung innerhalb eines Unternehmens bedarf, wird ausschließlich die GLN kommuniziert, der Empfänger verknüpft bei Bedarf im internen System. Zusätzliche Identifikationsverfahren sollten nur dann vereinbart werden, wenn in einer Lokation unterschiedliche funktionale Einheiten differenziert werden müssen. Beispiel: RFF+YC1:0815' Die Zusatzidentifikation lautet 0815.						

7. EANCOM-Segmentlayout

Kopf-Teil

Segmentnummer: 45

SG2	- C	99 - NAD-SG3				
SG3	- C	9999 - RFF				
RFF	- M	1 - Referenzangaben				
Beschreibung: Zur Angabe einer Referenz.						
		EDIFACT	EAN	*	GER	Beschreibung
C506	REFERENZ	M	M			
1153	Referenz, Qualifier	M an..3	M	*		../Gutschrift.pdf VA = Umsatzsteuer- Identifikationsnummer FC = Steuernummer
1154	Referenz, Identifikation	C an..70	R			(Umsatz)steuer-Identifikationsnummer Käufer
Dokumentation zum Segment: Segmentstatus: Kann						
Im RFF-Segment hinter dem NAD-Segment kann eine (Umsatz)steueridentifikationsnummer folgen. Die Steuernummer des Finanzamts kommt nur dann zum Einsatz, wenn keine Umsatzsteuer-Identifikationsnummer vorhanden ist.						
Beispiel: RFF+VA:DE123456789' Die Umsatzsteueridentifikationsnummer lautet DE123456789.						

7. EANCOM-Segmentlayout

Kopf-Teil

Segmentnummer: 46

SG2	- C	99 - NAD-SG3				
NAD	- M	1 - Name und Anschrift				
Beschreibung:						
Zur Angabe von Name und Anschrift, sowie Funktion eines Partners, entweder nur als Code durch C082 oder (gegebenenfalls auch zusätzlich) unstrukturiert durch C058 bzw. strukturiert durch C080 bis 3207.						
			EDIFACT	EAN	*	GER
						Beschreibung
3035	Beteiligter, Qualifier	M an..3	M			IV = Rechnungsempfänger
C082	IDENTIFIKATION DES BETEILIGTEN	C	A			
3039	Beteiligter, Identifikation	M an..35	M			Identifikation des Rechnungsempfängers Globale Lokationsnummer (GLN) - Format n13
1131	Codeliste, Code	C an..17	N			
3055	Verantwortliche Stelle für die Codepflege, Code	C an..3	R	*		9 = GS1
Dokumentation zum Segment:						
Segmentstatus: Abhängig						
Der Rechnungsempfänger muss durch seine GLN identifiziert werden, wenn er vom Käufer abweicht.						
Beispiel: NAD+IV+4071615192710::9' Der Rechnungsempfänger hat die GLN 4071615192710.						

7. EANCOM-Segmentlayout

Kopf-Teil

Segmentnummer: 47

SG2	- C	99 - NAD-SG3				
SG3	- C	9999 - RFF				
RFF	- M	1 - Referenzangaben				
Beschreibung: Zur Angabe einer Referenz.						
			EDIFACT	EAN	*	GER
C506	REFERENZ		M	M		
1153	Referenz, Qualifier		M an..3	M	*	IT = Interne Kundennummer
1154	Referenz, Identifikation		C an..70	R		Interne Rechnungsempfängernummer beim Lieferanten
Dokumentation zum Segment: Segmentstatus: Kann Im RFF-Segment hinter dem NAD-Segment kann die Nummer des Rechnungsempfängers aus dem Lieferantensystem folgen. Sofern es keiner funktionalen- oder ablauforientierten Unterscheidung innerhalb eines Unternehmens bedarf, wird ausschließlich die GLN kommuniziert, der Empfänger verknüpft bei Bedarf im internen System. Zusätzliche Identifikationsverfahren sollten nur dann vereinbart werden, wenn in einer Lokation unterschiedliche funktionale Einheiten differenziert werden müssen. Beispiel: RFF+IT:0815' Die interne Identifikation lautet 0815.						

7. EANCOM-Segmentlayout

Kopf-Teil

Segmentnummer: 48

SG2	- C	99 - NAD-SG3				
SG3	- C	9999 - RFF				
RFF	- M	1 - Referenzangaben				
Beschreibung: Zur Angabe einer Referenz.						
			EDIFACT	EAN	*	GER
						Beschreibung
C506	REFERENZ		M	M		
1153	Referenz, Qualifier		M an..3	M	*	YC1 = Zusätzliche Partneridentifikation (GS1-Code)
1154	Referenz, Identifikation		C an..70	R		Interne Rechnungsempfänger Nummer
Dokumentation zum Segment: Segmentstatus: Kann Im RFF-Segment hinter dem NAD-Segment kann eine bilateral vereinbarte Zusatzidentifikation folgen. Sofern es keiner funktionalen- oder ablauforientierten Unterscheidung innerhalb eines Unternehmens bedarf, wird ausschließlich die GLN kommuniziert, der Empfänger verknüpft bei Bedarf im internen System. Zusätzliche Identifikationsverfahren sollten nur dann vereinbart werden, wenn in einer Lokation unterschiedliche funktionale Einheiten differenziert werden müssen. Beispiel: RFF+YC1:0815' Die Zusatzidentifikation lautet 0815.						

7. EANCOM-Segmentlayout

Kopf-Teil

Segmentnummer: 49

SG2	- C	99 - NAD-SG3				
SG3	- C	9999 - RFF				
RFF	- M	1 - Referenzangaben				
Beschreibung: Zur Angabe einer Referenz.						
		EDIFACT	EAN	*	GER	Beschreibung
C506	REFERENZ	M	M			
1153	Referenz, Qualifier	M an..3	M	*		../Gutschrift.pdf VA = Umsatzsteuer- Identifikationsnummer FC = Steuernummer
1154	Referenz, Identifikation	C an..70	R			(Umsatz)steuer-Identifikationsnummer Rechnungsempfänger
Dokumentation zum Segment: Segmentstatus: Kann						
Im RFF-Segment hinter dem NAD-Segment kann eine (Umsatz)steueridentifikationsnummer folgen. Die Steuernummer des Finanzamts kommt nur dann zum Einsatz, wenn keine Umsatzsteuer-Identifikationsnummer vorhanden ist.						
Beispiel: RFF+VA:DE234567891' Die Umsatzsteueridentifikationsnummer lautet DE234567891.						

7. EANCOM-Segmentlayout

Kopf-Teil

Segmentnummer: 50

SG2	- C	99 - NAD-SG3-SG5				
NAD	- M	1 - Name und Anschrift				
Beschreibung:						
Zur Angabe von Name und Anschrift, sowie Funktion eines Partners, entweder nur als Code durch C082 oder (gegebenenfalls auch zusätzlich) unstrukturiert durch C058 bzw. strukturiert durch C080 bis 3207.						
		EDIFACT	EAN	*	GER	Beschreibung
3035	Beteiligter, Qualifier	M an..3	M			DP = Lieferanschrift
C082	IDENTIFIKATION DES BETEILIGTEN	C	A		D	
3039	Beteiligter, Identifikation	M an..35	M			Identifikation der Lieferanschrift Globale Lokationsnummer (GLN) - Format n13
1131	Codeliste, Code	C an..17	N			
3055	Verantwortliche Stelle für die Codepflege, Code	C an..3	R	*		9 = GS1
C058	NAME UND ANSCHRIFT	C	N		N	
3124	Zeile für Name und Anschrift	M an..35	M			
C080	NAME DES BETEILIGTEN	C	D			
3036	Beteiligter	M an..35	M			Warenempfänger-Name 1
3036	Beteiligter	C an..35	O		D	Warenempfänger-Name 2
3036	Beteiligter	C an..35	O		D	Warenempfänger-Name 3
C059	STRASSE	C	D			
3042	Straße und Hausnummer oder Postfach	M an..35	M			Warenempfänger-Straße
3164	Ort	C an..35	D			Warenempfänger-Ort
C819	REGION/BUNDESLAND, EINZELHEITEN	C	N			
3229	Name einer Region/eines Bundeslandes, Code	C an..9	O			Region/Bundesland, Identifikation
3251	Postleitzahl, Code	C an..17	D			Warenempfänger-Postleitzahl
3207	Ländername, Code	C an..3	D			Warenempfänger-Land, codiert DE = DEUTSCHLAND, BUNDESREPUBLIK
Dokumentation zum Segment:						
Segmentstatus: Muss						
Dieses NAD-Segment identifiziert immer den ersten Anlieferort.						
Bei Streckengeschäft mit Liefernachweisen enthält dieses Segment in der Sammelrechnung die GLN der Abrechnungsstelle/des Käufers, sh. auch ALI-Segment (Streckenlieferung).						
DE 3039: Die Lieferanschrift wird durch eine GLN identifiziert. Name und Anschrift des Warenempfängers in Klartext dürfen nur dann eingestellt werden, wenn (noch) keine GLN vorhanden ist. Die gleichzeitige Verwendung von GLN und Name und Anschrift des Warenempfängers ist nur nach bilateraler Vereinbarung zulässig.						
Wenn die Lieferanschrift unbekannt ist (z.B. Selbstabholung), enthält DE 3039 die GLN des Käufers.						
Bsp1 NAD+DP+4089876511111::9'						

7. EANCOM-Segmentlayout

Kopf-Teil

Segmentnummer: 50

Bsp2 NAD+DP+++Tante:Emma:Laden+Maarweg 104+Köln++50825+DE'

Beispiel: NAD+DP+4089876511111::9++Warenempfänger-Name 1:Warenempfänger-Name 2:Warenempfänger-Name 3+Maarweg 104+Köln++50825+DE'

Die Lieferanschrift hat die GLN 4089876511111.

7. EANCOM-Segmentlayout

Kopf-Teil

Segmentnummer: 51

SG2	- C	99 - NAD-SG3-SG5				
SG3	- C	9999 - RFF				
RFF	- M	1 - Referenzangaben				
Beschreibung: Zur Angabe einer Referenz.						
		EDIFACT	EAN	*	GER	Beschreibung
C506	REFERENZ	M	M			
1153	Referenz, Qualifier	M an..3	M	*		YC1 = Zusätzliche Partneridentifikation (GS1-Code)
1154	Referenz, Identifikation	C an..70	R			Zusatzidentifikation Lieferanschrift
Dokumentation zum Segment: Segmentstatus: Kann Im RFF-Segment hinter dem NAD-Segment kann eine bilateral vereinbarte Zusatzidentifikation folgen. Sofern es keiner funktionalen- oder ablauforientierten Unterscheidung innerhalb eines Unternehmens bedarf, wird ausschließlich die GLN kommuniziert, der Empfänger verknüpft bei Bedarf im internen System. Zusätzliche Identifikationsverfahren sollten nur dann vereinbart werden, wenn in einer Lokation unterschiedliche funktionale Einheiten differenziert werden müssen. Beispiel: RFF+YC1:0816' Die Zusatzidentifikation lautet 0816.						

7. EANCOM-Segmentlayout

Kopf-Teil

Segmentnummer: 52

SG2	- C	99 - NAD-SG3-SG5				
SG3	- C	9999 - RFF				
RFF	- M	1 - Referenzangaben				
Beschreibung: Zur Angabe einer Referenz.						
		EDIFACT	EAN	*	GER	Beschreibung
C506	REFERENZ	M	M			
1153	Referenz, Qualifier	M an..3	M	*		IT = Interne Kundennummer
1154	Referenz, Identifikation	C an..70	R			Kundennummer im Lieferantensystem
Dokumentation zum Segment: Segmentstatus: Kann Im RFF-Segment hinter dem NAD-Segment kann die Kundennummer im Lieferantensystem folgen. Sofern es keiner funktionalen- oder ablauforientierten Unterscheidung innerhalb eines Unternehmens bedarf, wird ausschließlich die GLN kommuniziert, der Empfänger verknüpft bei Bedarf im internen System. Zusätzliche Identifikationsverfahren sollten nur dann vereinbart werden, wenn in einer Lokation unterschiedliche funktionale Einheiten differenziert werden müssen. Beispiel: RFF+IT:9988' Die Kundennummer im Lieferantensystem lautet 9988.						

7. EANCOM-Segmentlayout

Kopf-Teil

Segmentnummer: 53

SG2	- C	99 - NAD-SG3-SG5				
SG5	- C	5 - CTA				
CTA	- M	1 - Ansprechpartner				
Beschreibung: Zur Angabe einer Person oder einer Abteilung, die als Ansprechpartner dient.						
		EDIFACT	EAN	*	GER	Beschreibung
3139	Funktion des Ansprechpartners, Code	C an..3	R			Warenannahme PD = Einkaufsabteilung
C056	ABTEILUNG ODER BEARBEITER	C	O			
3413	Abteilung oder Bearbeiter, Code	C an..17	O			Einkaufsabteilung
3412	Abteilung oder Bearbeiter	C an..35	O			Sachbearbeiter (Lieferanschrift)
Dokumentation zum Segment: Segmentstatus: Kann Dieses Segment dient der Angabe einer Abteilung und/oder einer Person, die im vorangegangenen NAD-Segment angegeben wurden. Beispiel: CTA+PD+AG-TI406:Herr Schmidt' Ansprechpartner im Einkauf ist Herr Schmidt						

7. EANCOM-Segmentlayout

Kopf-Teil

Segmentnummer: 54

SG2	- C	99 - NAD-SG3				
NAD	- M	1 - Name und Anschrift				
Beschreibung:						
Zur Angabe von Name und Anschrift, sowie Funktion eines Partners, entweder nur als Code durch C082 oder (gegebenenfalls auch zusätzlich) unstrukturiert durch C058 bzw. strukturiert durch C080 bis 3207.						
		EDIFACT	EAN	*	GER	Beschreibung
3035	Beteiligter, Qualifier	M an..3	M			UC = Endempfänger
C082	IDENTIFIKATION DES BETEILIGTEN	C	A		D	
3039	Beteiligter, Identifikation	M an..35	M			GLN des Endempfängers Globale Lokationsnummer GLN - Format n13
1131	Codeliste, Code	C an..17	N			
3055	Verantwortliche Stelle für die Codepflege, Code	C an..3	R	*		9 = GS1
C058	NAME UND ANSCHRIFT	C	N		N	
3124	Zeile für Name und Anschrift	M an..35	M			
C080	NAME DES BETEILIGTEN	C	D			
3036	Beteiligter	M an..35	M			Endempfänger-Name 1
3036	Beteiligter	C an..35	O		D	Endempfänger-Name 2
3036	Beteiligter	C an..35	O		D	Endempfänger-Name 3
C059	STRASSE	C	D			
3042	Straße und Hausnummer oder Postfach	M an..35	M			Endempfänger-Straße
3164	Ort	C an..35	D			Endempfänger-Ort
C819	REGION/BUNDESLAND, EINZELHEITEN	C	N			
3229	Name einer Region/eines Bundeslandes, Code	C an..9	O			
3251	Postleitzahl, Code	C an..17	D			Endempfänger-Postleitzahl
3207	Ländername, Code	C an..3	D			DE = DEUTSCHLAND, BUNDESREPUBLIK ISO 3166 2-Alpha Code
Dokumentation zum Segment:						
Segmentstatus: Kann						
Dieses NAD-Segment identifiziert den sekundären Anlieferort.						
Wenn z.B. das Lager der Warenempfänger (DE 3035 = DP) ist und die Sendung für eine bestimmte Filiale kommissioniert war, wird die Filiale als Endempfänger angegeben.						
Der Endempfänger wird durch eine GLN identifiziert. Die gleichzeitige Verwendung von GLN und Name und Anschrift des Endempfängers ist nur nach bilateraler Vereinbarung zulässig.						
Beispiel: NAD+UC+4089876986411::9++Endempfänger-Name 1:Endempfänger-Name 2:Endempfänger-Name 3+Maarweg 104+Köln++50825+DE' Der Endempfänger hat die GLN 4089876986411.						

7. EANCOM-Segmentlayout

Kopf-Teil

Segmentnummer: 55

SG2	- C	99 - NAD-SG3				
SG3	- C	9999 - RFF				
RFF	- M	1 - Referenzangaben				
Beschreibung: Zur Angabe einer Referenz.						
			EDIFACT	EAN	*	GER
C506	REFERENZ		M	M		
1153	Referenz, Qualifier		M an..3	M	*	
						YC1 = Zusätzliche Partneridentifikation (GS1-Code)
1154	Referenz, Identifikation		C an..70	R		
						Zusatzidentifikation Endempfänger
Dokumentation zum Segment: Segmentstatus: Kann Im RFF-Segment hinter dem NAD-Segment kann eine bilateral vereinbarte Zusatzidentifikation folgen. Sofern es keiner funktionalen- oder ablauforientierten Unterscheidung innerhalb eines Unternehmens bedarf, wird ausschließlich die GLN kommuniziert, der Empfänger verknüpft bei Bedarf im internen System. Zusätzliche Identifikationsverfahren sollten nur dann vereinbart werden, wenn in einer Lokation unterschiedliche funktionale Einheiten differenziert werden müssen. Beispiel: RFF+YC1:0816' Die Zusatzidentifikation lautet 0816.						

7. EANCOM-Segmentlayout

Kopf-Teil

Segmentnummer: 56

SG2	- C	99 - NAD-SG3				
NAD	- M	1 - Name und Anschrift				
Beschreibung:						
Zur Angabe von Name und Anschrift, sowie Funktion eines Partners, entweder nur als Code durch C082 oder (gegebenenfalls auch zusätzlich) unstrukturiert durch C058 bzw. strukturiert durch C080 bis 3207.						
			EDIFACT	EAN	*	GER
						Beschreibung
3035	Beteiligter, Qualifier	M an..3	M			SU = Lieferant
C082	IDENTIFIKATION DES BETEILIGTEN	C	A			
3039	Beteiligter, Identifikation	M an..35	M			Identifikation des Lieferanten/ Rechnungsstellers Globale Lokationsnummer GLN - Format n13
1131	Codeliste, Code	C an..17	N			
3055	Verantwortliche Stelle für die Codepflege, Code	C an..3	R	*		9 = GS1
C058	NAME UND ANSCHRIFT	C	O			Diese Datenelementgruppe darf nur benutzt werden, um den Anforderungen des HGB § 37a gerecht zu werden. Hier besteht für den Sender einer Nachricht die Möglichkeit, bei Bedarf die entsprechenden Angaben zu machen. Wenn der Platz hier nicht ausreicht, können weitere Angaben in nachfolgenden Segmenten RFF+GN... untergebracht werden.
3124	Zeile für Name und Anschrift	M an..35	M			
3124	Zeile für Name und Anschrift	C an..35	O			
3124	Zeile für Name und Anschrift	C an..35	O			
3124	Zeile für Name und Anschrift	C an..35	O			
3124	Zeile für Name und Anschrift	C an..35	O			
Dokumentation zum Segment:						
Segmentstatus: Muss						
Der Lieferant/Rechnungssteller wird durch seine GLN identifiziert.						
Beispiel: NAD+SU+4389876511113::9+:X:X:X'						
Der Lieferant/Rechnungssteller hat die GLN 4389876511113.						

7. EANCOM-Segmentlayout

Kopf-Teil

Segmentnummer: 57

SG2	- C	99 - NAD-SG3				
SG3	- C	9999 - RFF				
RFF	- M	1 - Referenzangaben				
Beschreibung: Zur Angabe einer Referenz.						
		EDIFACT	EAN	*	GER	Beschreibung
C506	REFERENZ	M	M			
1153	Referenz, Qualifier	M an..3	M			GN = Regierungsreferenznummer
1154	Referenz, Identifikation	C an..70	R			Angaben auf Geschäftsbriefen
Dokumentation zum Segment: Segmentstatus: Abhängig						
Dieses RFF-Segment darf nur benutzt werden, wenn das voranstehende NAD zur Identifikation des Senders nicht genügend Platz für die Anforderungen des HGB § 37a bietet.						
Beispiel: RFF+GN:HRB-471111'						
Angaben auf Geschäftsbriefen lt. HGB: HRB-471111						

7. EANCOM-Segmentlayout

Kopf-Teil

Segmentnummer: 58

SG2	- C	99 - NAD-SG3				
SG3	- C	9999 - RFF				
RFF	- M	1 - Referenzangaben				
Beschreibung: Zur Angabe einer Referenz.						
			EDIFACT	EAN	*	GER
C506	REFERENZ		M	M		
1153	Referenz, Qualifier		M an..3	M	*	
1154	Referenz, Identifikation		C an..70	R		
<p>Dokumentation zum Segment: Segmentstatus: Kann</p> <p>Im RFF-Segment hinter dem NAD-Segment kann eine bilateral vereinbarte Zusatzidentifikation folgen.</p> <p>Sofern es keiner funktionalen- oder ablauforientierten Unterscheidung innerhalb eines Unternehmens bedarf, wird ausschließlich die GLN kommuniziert, der Empfänger verknüpft bei Bedarf im internen System. Zusätzliche Identifikationsverfahren sollten nur dann vereinbart werden, wenn in einer Lokation unterschiedliche funktionale Einheiten differenziert werden müssen.</p> <p>Beispiel: RFF+YC1:0817' Die Zusatzidentifikation lautet 0817.</p>						

7. EANCOM-Segmentlayout

Kopf-Teil

Segmentnummer: 59

SG2	- C	99 - NAD-SG3
SG3	- C	9999 - RFF
RFF	- M	1 - Referenzangaben

Beschreibung:

Zur Angabe einer Referenz.

		EDIFACT	EAN	*	GER	Beschreibung
C506	REFERENZ	M	M			
1153	Referenz, Qualifier	M an..3	M	*		../Gutschrift.pdf VA = Umsatzsteuer- Identifikationsnummer
1154	Referenz, Identifikation	C an..70	R			Umsatzsteuer-Identifikationsnummer des Lieferanten/Rechnungsstellers

Dokumentation zum Segment:

Segmentstatus: Abhängig, entweder Umsatzsteueridentifikationsnummer oder Steuernummer vom Finanzamt müssen in Deutschland angegeben werden.

Im RFF-Segment hinter dem NAD-Segment muss die Steuernummer angegeben werden.

Beispiel: RFF+VA:DE345678912'

Die Umsatzsteueridentifikationsnummer lautet DE345678912.

7. EANCOM-Segmentlayout

Kopf-Teil

Segmentnummer: 60

SG2	- C	99 - NAD-SG3				
SG3	- C	9999 - RFF				
RFF	- M	1 - Referenzangaben				
Beschreibung: Zur Angabe einer Referenz.						
			EDIFACT	EAN	*	GER
						Beschreibung
C506	REFERENZ		M	M		
1153	Referenz, Qualifier		M an..3	M	*	../Gutschrift.pdf FC = Steuernummer
1154	Referenz, Identifikation		C an..70	R		Steuernummer des Lieferanten/ Rechnungsstellers
Dokumentation zum Segment: Segmentstatus: Abhängig, entweder Umsatzsteueridentifikationsnummer oder Steuernummer vom Finanzamt müssen in Deutschland angegeben werden. Im RFF-Segment hinter dem NAD-Segment muss die Steuernummer angegeben werden. Beispiel: RFF+FC:07/408/1234/5' Die Steuernummer lautet 07/408/1234/5.						

7. EANCOM-Segmentlayout

Kopf-Teil

Segmentnummer: 61

SG2	- C	99 - NAD-SG3				
NAD	- M	1 - Name und Anschrift				
Beschreibung: Zur Angabe von Name und Anschrift, sowie Funktion eines Partners, entweder nur als Code durch C082 oder (gegebenenfalls auch zusätzlich) unstrukturiert durch C058 bzw. strukturiert durch C080 bis 3207.						
			EDIFACT	EAN	*	GER
						Beschreibung
3035	Beteiligter, Qualifier	M an..3	M			PE = Zahlungsempfänger
C082	IDENTIFIKATION DES BETEILIGTEN	C	A		D	
3039	Beteiligter, Identifikation	M an..35	M			Identifikation des Zahlungsempfängers Globale Lokationsnummer GLN - Format n13
1131	Codeliste, Code	C an..17	N			
3055	Verantwortliche Stelle für die Codepflege, Code	C an..3	R	*		9 = GS1
C058	NAME UND ANSCHRIFT	C	N		N	
3124	Zeile für Name und Anschrift	M an..35	M			
C080	NAME DES BETEILIGTEN	C	D			
3036	Beteiligter	M an..35	M			Zahlungsempfänger-Name 1
3036	Beteiligter	C an..35	O		D	Zahlungsempfänger-Name 2
3036	Beteiligter	C an..35	O		D	Zahlungsempfänger-Name 3
C059	STRAÙE	C	D			
3042	StraÙe und Hausnummer oder Postfach	M an..35	M			Zahlungsempfänger-StraÙe
3164	Ort	C an..35	D			Zahlungsempfänger-Ort
C819	REGION/BUNDESLAND, EINZELHEITEN	C	N			
3229	Name einer Region/eines Bundeslandes, Code	C an..9	O			Region/Bundesland, Identifikation
3251	Postleitzahl, Code	C an..17	D			Zahlungsempfänger-Postleitzahl
3207	Ländername, Code	C an..3	D			Zahlungsempfänger-Land, codiert DE = DEUTSCHLAND, BUNDESREPUBLIK
Dokumentation zum Segment: Segmentstatus: Kann Der Zahlungsempfänger wird durch seine GLN identifiziert, wenn er von Lieferant/Rechnungssteller abweicht. Name und Anschrift des Zahlungsempfängers in Klartext dürfen nur dann eingestellt werden, wenn (noch) keine GLN vorhanden ist. Beispiel: NAD+PE+4389876512643::9++Zahlungsempfänger-Name 1:Zahlungsempfänger-Name 2:Zahlungsempfänger-Name 3+Maarweg 104+Köln++50825+DE' Der Zahlungsempfänger hat die GLN 4389876512643.						

7. EANCOM-Segmentlayout

Kopf-Teil

Segmentnummer: 62

SG2	- C	99 - NAD-SG3				
SG3	- C	9999 - RFF				
RFF	- M	1 - Referenzangaben				
Beschreibung: Zur Angabe einer Referenz.						
			EDIFACT	EAN	*	GER
C506	REFERENZ		M	M		
1153	Referenz, Qualifier		M an..3	M	*	
1154	Referenz, Identifikation		C an..70	R		
<p>Dokumentation zum Segment: Segmentstatus: Kann</p> <p>Im RFF-Segment hinter dem NAD-Segment kann eine bilateral vereinbarte Zusatzidentifikation folgen.</p> <p>Sofern es keiner funktionalen- oder ablauforientierten Unterscheidung innerhalb eines Unternehmens bedarf, wird ausschließlich die GLN kommuniziert, der Empfänger verknüpft bei Bedarf im internen System. Zusätzliche Identifikationsverfahren sollten nur dann vereinbart werden, wenn in einer Lokation unterschiedliche funktionale Einheiten differenziert werden müssen.</p> <p>Beispiel: RFF+YC1:0817' Die Zusatzidentifikation lautet 0817.</p>						

7. EANCOM-Segmentlayout

Kopf-Teil

Segmentnummer: 63

SG2	- C	99 - NAD-SG3				
SG3	- C	9999 - RFF				
RFF	- M	1 - Referenzangaben				
Beschreibung: Zur Angabe einer Referenz.						
			EDIFACT	EAN	*	GER
						Beschreibung
C506	REFERENZ		M	M		
1153	Referenz, Qualifier		M an..3	M	*	../Gutschrift.pdf VA = Umsatzsteuer- Identifikationsnummer FC = Steuernummer
1154	Referenz, Identifikation		C an..70	R		(Umsatz)steuer-Identifikationsnummer Zahlungsempfänger
Dokumentation zum Segment: Segmentstatus: Kann Im RFF-Segment hinter dem NAD-Segment kann eine (Umsatz)steueridentifikationsnummer folgen. Beispiel: RFF+VA:DE456789123' Die Umsatzsteueridentifikationsnummer lautet DE456789123.						

7. EANCOM-Segmentlayout

Kopf-Teil

Segmentnummer: 64

SG2	- C	99 - NAD				
NAD	- M	1 - Name und Anschrift				
Beschreibung: Zur Angabe von Name und Anschrift, sowie Funktion eines Partners, entweder nur als Code durch C082 oder (gegebenenfalls auch zusätzlich) unstrukturiert durch C058 bzw. strukturiert durch C080 bis 3207.						
			EDIFACT	EAN	*	GER
						Beschreibung
3035	Beteiligter, Qualifier	M an..3	M			SF = Versenden von
C082	IDENTIFIKATION DES BETEILIGTEN	C	A			
3039	Beteiligter, Identifikation	M an..35	M			Identifikation der Verladestelle Globale Lokationsnummer (GLN) - Format n13
1131	Codeliste, Code	C an..17	N			
3055	Verantwortliche Stelle für die Codepflege, Code	C an..3	R	*		9 = GS1
Dokumentation zum Segment: Segmentstatus: Kann Die Identifikation der Verladestelle erfolgt mit GLN. Beispiel: NAD+SF+4012345000009::9' Die Verladestelle hat die GLN 4012345000009.						

7. EANCOM-Segmentlayout

Kopf-Teil

Segmentnummer: 65

SG6	- C	5 - TAX				
TAX	- M	1 - Zoll-/Steuer-/Gebührenangaben				
Beschreibung: Zur Spezifikation relevanter Zoll-/Steuer-/Gebühren-Informationen.						
			EDIFACT	EAN	*	GER
5283	Zoll-/Steuer-/ Gebührenfunktion, Qualifier	M an..3	M			7 = Steuer
C241	ZOLL-/STEUER-/ GEBÜHRENART	C	D			
5153	Zoll-/Steuer-/Gebühren-Art, Code	C an..3	O			Umsatzsteuer Belegbene VAT = Mehrwertsteuer
1131	Codeliste, Code	C an..17	O			
3055	Verantwortliche Stelle für die Codepflege, Code	C an..3	D			
5152	Zoll-/Steuer-/Gebühren-Art	C an..35	O			
C533	VERRECHNUNGSEINZELH EITEN VON ZOLL/ STEUER/GEBÜHREN	C	O			
5289	Zoll-/Steuer-/ Gebührenkonto, Code	M an..6	M			
1131	Codeliste, Code	C an..17	O			
3055	Verantwortliche Stelle für die Codepflege, Code	C an..3	D			
5286	Zoll-/Steuer-/Gebühren, Veranlagungsbasis	C an..15	O			
C243	ZOLL-/STEUER-/ GEBÜHREN	C	A			
5279	Zoll-/Steuer-/Gebührenrate, Code	C an..7	O			
1131	Codeliste, Code	C an..17	O			
3055	Verantwortliche Stelle für die Codepflege, Code	C an..3	D			
5278	Zoll-/Steuer-/Gebührenrate	C an..17	R			Tatsächlicher Zoll-/Steuersatz
5273	Zoll-/Steuer-/Gebührenrate, Berechnungsgrundlage, Code	C an..12	O			
1131	Codeliste, Code	C an..17	O			
3055	Verantwortliche Stelle für die Codepflege, Code	C an..3	D			
5305	Zoll-/Steuer-/ Gebührenkategorie, Code	C an..3	D		R	E = Steuerbefreit S = Einheitssatz O = Unbesteuerte Dienstleistungen (nicht steuerbarer Umsatz)
Dokumentation zum Segment: Segmentstatus: Muss						
Der maßgebliche Steuersatz des Beleges wird hier im Kopfteil der Nachricht angegeben. Evtl. abweichende						

7. EANCOM-Segmentlayout

Kopf-Teil

Segmentnummer: 65

Steuersätze werden auf Positionsebene angezeigt.

Hinweis DE 5278 und 5305: Wenn es sich um steuerbefreite oder nicht steuerbare Umsätze handelt, muss DE 5278 explizit mit dem Wert 0 (Null) belegt werden.

Beispiel: TAX+7+VAT+++:::19+S'

Der maßgebliche Steuersatz des Beleges beträgt 19%.

7. EANCOM-Segmentlayout

Kopf-Teil

Segmentnummer: 66

SG7	- C	99 - CUX				
CUX	- M	1 - Währungsangaben				
Beschreibung: Zur Angabe von für den Geschäftsvorfall relevanten Währungen und Wechselkurse.						
			EDIFACT	EAN	*	GER
						Beschreibung
C504	WÄHRUNGSANGABEN		C	R		
6347	Währungsverwendung, Qualifier		M an..3	M	*	2 = Referenzwährung
6345	Währung, Code		C an..3	R		Währungsangabe ISO 4217 3-Alpha Code EUR = Euro
6343	Währung, Qualifier		C an..3	R	*	4 = Währung der Rechnung
C504	WÄHRUNGSANGABEN		C	D		
6347	Währungsverwendung, Qualifier		M an..3	M	*	3 = Zielwährung
6345	Währung, Code		C an..3	R		ISO 4217 3-Alpha Code
6343	Währung, Qualifier		C an..3	R	*	11 = Währung der Zahlung
6348	Währungsumrechnungsbasis		C n..4	O		
5402	Wechselkurs		C n..12	D		Umrechnungskurs
Dokumentation zum Segment: Segmentstatus: Muss Das CUX-Segment muss angegeben werden. Wenn Referenz- und Zielwährung für internationale Geschäftsbeziehungen angegeben werden, reicht die Angabe von nur einem CUX-Segment. Die Referenzwährung wird in der ersten Datenelementgruppe C504 angegeben, die Zielwährung ist im zweiten C504 enthalten. Der Umrechnungskurs zwischen beiden wird im DE 5402 aufgeführt. Beispiel: CUX+2:EUR:4+3:USD:11+0.90243' Der Beleg wurde in EURO fakturiert.						

7. EANCOM-Segmentlayout

Kopf-Teil

Segmentnummer: 67

SG8	- C	10 - PAT-DTM				
PAT	- M	1 - Zahlungsbedingungen				
Beschreibung: Zur Angabe der Zahlungsbedingungen.						
			EDIFACT	EAN	*	GER
4279	Zahlungsbedingung, Qualifier		M an..3	M		
						Zahlungskondition 1 3 = Fixdatum
Dokumentation zum Segment: Segmentstatus: Kann Diese Segmentgruppe PAT-DTM wird verwendet, um das Fälligkeitsdatum bei Regulierung ohne Abzug darzustellen. Beispiel: PAT+3' Fälligkeitsdatum:						

7. EANCOM-Segmentlayout

Kopf-Teil

Segmentnummer: 68

SG8	- C	10 - PAT-DTM				
DTM	- C	5 - Datum/Uhrzeit/Zeitspanne				
Beschreibung: Zur Angabe eines Datums und/oder einer Uhrzeit oder einer Zeitspanne.						
			EDIFACT	EAN	*	GER
						Beschreibung
C507	DATUM/UHRZEIT/ ZEITSPANNE	M	M			
2005	Datums- oder Uhrzeits- oder Zeitspannen-Funktion, Qualifier	M an..3	M	*		13 = Fälligkeitsdatum bei Zahlung ohne Abzug
2380	Datum oder Uhrzeit oder Zeitspanne, Wert	C an..35	R			Fälligkeit ohne Abzug
2379	Datums- oder Uhrzeit- oder Zeitspannen-Format, Code	C an..3	R			102 = JJJJMMTT
Dokumentation zum Segment: Segmentstatus: Kann Dieses Segment wird für Datumsangaben verwendet, die in Zusammenhang mit den Zahlungsbedingungen der Rechnung stehen. DE 2005 = 13, Fälligkeitsdatum bei Regulierung ohne Abzug, z.B. bei Lastschrifteinzug. (Das Fälligkeitsdatum wird verstanden als Datum der Lastschrifteinreichung bei der ersten Bank) Beispiel: DTM+13:20100415:102' Die Rechnung ist fällig am 15.04.2010						

7. EANCOM-Segmentlayout

Kopf-Teil

Segmentnummer: 69

SG8	- C	10 - PAT-DTM-PCD-MOA				
PAT	- M	1 - Zahlungsbedingungen				
Beschreibung: Zur Angabe der Zahlungsbedingungen.						
		EDIFACT	EAN	*	GER	Beschreibung
4279	Zahlungsbedingung, Qualifier	M an..3	M			Zahlungskondition 2 3 = Fixdatum
Dokumentation zum Segment: Segmentstatus: Kann						
Diese PAT-Gruppe dient zur Darstellung von Skonto, welches vom Rechnungsempfänger gekürzt werden kann. Wird Skonto bei der Fakturierung gekürzt, ist dafür eine SG 16 (ALC) zu verwenden.						
Beispiel: PAT+3' Zahlungsbedingung:						

7. EANCOM-Segmentlayout

Kopf-Teil

Segmentnummer: 70

SG8	- C	10 - PAT-DTM-PCD-MOA			
DTM	- C	5 - Datum/Uhrzeit/Zeitspanne			
Beschreibung: Zur Angabe eines Datums und/oder einer Uhrzeit oder einer Zeitspanne.					
	EDIFACT	EAN	*	GER	Beschreibung
C507	DATUM/UHRZEIT/ ZEITSPANNE	M	M		
2005	Datums- oder Uhrzeits- oder Zeitspannen-Funktion, Qualifier	M an..3	M	*	12 = Fälligkeitsdatum bei Skontoabzug
2380	Datum oder Uhrzeit oder Zeitspanne, Wert	C an..35	R		Fälligkeitsdatum bei Skontoabzug
2379	Datums- oder Uhrzeit- oder Zeitspannen-Format, Code	C an..3	R		102 = JJJJMMTT
Dokumentation zum Segment: Segmentstatus: Kann Dieses Segment wird für Datumsangaben verwendet, die in Zusammenhang mit den Zahlungsbedingungen der Rechnung stehen. Beispiel: DTM+12:20100315:102' Fälligkeitsdatum bei Skontoabzug ist der15.03.2010					

7. EANCOM-Segmentlayout

Kopf-Teil

Segmentnummer: 71

SG8	- C	10 - PAT-DTM-PCD-MOA				
PCD	- C	1 - Prozentangaben				
Beschreibung: Zur Angabe von Prozentinformationen.						
			EDIFACT	EAN	*	GER
						Beschreibung
C501	PROZENTANGABEN		M	M		
5245	Prozentsatz, Qualifier		M an..3	M		12 = Abzug (Rabatt)
5482	Prozentsatz		C n..10	R		Skontosatz
Dokumentation zum Segment: Segmentstatus: Kann Dieses Segment wird zur Angabe von prozentualen Zu- oder Abschlagssätzen benutzt. Beispiel: PCD+12:2.5' 2,5% Skonto werden angeboten						

7. EANCOM-Segmentlayout

Kopf-Teil

Segmentnummer: 72

SG8	- C	10 - PAT-DTM-PCD-MOA				
MOA	- C	1 - Geldbetrag				
Beschreibung: Zur Angabe eines Geldbetrages.						
			EDIFACT	EAN	*	GER
						Beschreibung
C516	GELDBETRAG		M	M		
5025	Geldbetrag, Qualifier		M an..3	M		8 = Zu- oder Abschlagsbetrag
5004	Geldbetrag		C n..35	R		Skontowert Aktueller Zu-/Abschlagswert
Dokumentation zum Segment: Segmentstatus: Kann Dieses Segment wird zur Angabe von monetären Zu-/Abschlagswerten benutzt. Beispiel: MOA+8:2.52' Skonto beträgt 2,52 EURO						

7. EANCOM-Segmentlayout

Kopf-Teil

Segmentnummer: 73

SG8	- C	10 - PAT-DTM				
PAT	- M	1 - Zahlungsbedingungen				
Beschreibung: Zur Angabe der Zahlungsbedingungen.						
			EDIFACT	EAN	*	GER
4279	Zahlungsbedingung, Qualifier		M an..3	M		
						Zahlungskondition 3 3 = Fixdatum
Dokumentation zum Segment: Segmentstatus: Kann Diese Segmentgruppe PAT-DTM wird nur dann verwendet, wenn Valuta erteilt wird. Beispiel: PAT+3' Valuta:						

7. EANCOM-Segmentlayout

Kopf-Teil

Segmentnummer: 74

SG8	- C	10 - PAT-DTM				
DTM	- C	5 - Datum/Uhrzeit/Zeitspanne				
Beschreibung: Zur Angabe eines Datums und/oder einer Uhrzeit oder einer Zeitspanne.						
			EDIFACT	EAN	*	GER
						Beschreibung
C507	DATUM/UHRZEIT/ ZEITSPANNE	M	M			
2005	Datums- oder Uhrzeits- oder Zeitspannen-Funktion, Qualifier	M an..3	M	*		209 = Valutadatum
2380	Datum oder Uhrzeit oder Zeitspanne, Wert	C an..35	R			Valutadatum
2379	Datums- oder Uhrzeit- oder Zeitspannen-Format, Code	C an..3	R			102 = JJJJMMTT
Dokumentation zum Segment: Segmentstatus: Kann Das Valutadatum ist ein verlängertes Rechnungsdatum, auf dem die Zahlungskonditionen aufsetzen. Beispiel: DTM+209:20100412:102' Valuta bis zum 12.04.2010						

7. EANCOM-Segmentlayout

Kopf-Teil

Segmentnummer: 75

SG16	- C	9999 - ALC-SG19-SG20-SG21-SG22				
ALC	- M	1 - Zu- oder Abschlag				
Beschreibung: Zur Angabe des Zu- oder Abschlages.						
		EDIFACT	EAN	*	GER	Beschreibung
5463	Zu- oder Abschlag, Qualifier	M an..3	M			A = Abschlag C = Zuschlag
C552	ZU-/ ABSCHLAGSINFORMATIO N	C	O			
1230	Zu- oder Abschlag, Nummer	C an..35	D			Konditionsart Die Verwendung dieses Feldes ist zwischen den Datenaustauschpartnern bilateral abzustimmen.
5189	Zu- oder Abschlag, Code	C an..3	O		N	
4471	Zahlungsausgleichsmittel, Code	C an..3	O		N	
1227	Kalkulations-Folge, Code	C an..3	D		R	1 = Erste Kalkulationsstufe 2 = Zweite Kalkulationsstufe usw., usw., usw. 9 = Neunte Kalkulationsstufe
C214	IDENTIFIKATION BESONDERER DIENSTE UND LEISTUNGEN	C	D			
7161	Besondere Dienste/ Leistungen, Code	C an..3	R			Werbekosten (Beleg), AA Rabatt (Beleg), DI Skonto (Beleg), EAB Fracht (Beleg), FC Versicherung (Beleg), IN Mindermengenzuschlag (Beleg), MAC Entsorgungsvergütung (Beleg), NAA Verpacken (Beleg), PC Rückvergütung i.S.v. Bonus (Beleg), RAA Preisauszeichnung (Beleg), SH Dienstleistungsgebühr, SER Entsorgungsgebühr für Elektro(nik)schrott (Beleg), CRS Sofortbonus (Beleg), BON Mautgebühr (Beleg), TOL AA = Werbekostenzuschuß DI = Abzug (Rabatt) EAB = Skonto FC = Frachtgebühren IN = Versicherung MAC = Mindermengenzuschlag NAA = Einwegbehälter PC = Verpacken RAA = Rückvergütung SH = Spezielle Handhabungsdienstleistungen SER = Dienstleistungsgebühren (GS1-Code) z.B. Preisauszeichnung

7. EANCOM-Segmentlayout

Kopf-Teil

Segmentnummer: 75

	EDIFACT	EAN	*	GER	Beschreibung
1131 Codeliste, Code	C an..17	O		N	
3055 Verantwortliche Stelle für die Codepflege, Code	C an..3	D			9 = GS1 246 = GS1 Germany Muss genutzt werden, wenn DE7161 keinen EDIFACT-Code enthält

Dokumentation zum Segment:

Segmentstatus: Kann

Je Belegkondition wird eine eigene Segmentgruppe 16 erstellt. Wird Skonto bei der Fakturierung gekürzt, ist dafür ebenfalls eine SG 16 zu verwenden. Wird Skonto als Kondition angeboten, ist dies in SG 8 anzugeben. Das MOA-Segment der SG 20 ist eine Muss-Angabe, um Rundungsdifferenzen zu vermeiden. Die Zu-/Abschläge im Kopfteil der Rechnung sind unabhängig von denen im Positionsteil, d.h. ALC im Positionsteil überschreibt nicht ALC im Kopfteil.

Hinweis DE 7161: Das Ausweisen der Entsorgungsgebühr (Codewert CRS) ist im Gesetz über das Inverkehrbringen, die Rücknahme und die umweltverträgliche Entsorgung von Elektro- und Elektronikgeräten (Elektro- und Elektronikgerätegesetz ElektroG) im §6 zeitlich bis 13. Februar 2011/13. Februar 2013 begrenzt.

Beispiel: ALC+A+Absprache++1+DI::246'
Rechnungsrabatt:

7. EANCOM-Segmentlayout

Kopf-Teil

Segmentnummer: 76

SG16	- C	9999	- ALC-SG19-SG20-SG21-SG22			
SG19	- C	1	- PCD			
PCD	- M	1	- Prozentangaben			
Beschreibung: Zur Angabe von Prozentinformationen.						
		EDIFACT	EAN	*	GER	Beschreibung
C501	PROZENTANGABEN	M	M			
5245	Prozentsatz, Qualifier	M an..3	M			3 = Zu- oder Abschlag
5482	Prozentsatz	C n..10	R			Prozentualer Belegrabatt
Dokumentation zum Segment: Segmentstatus: Kann Dieses Segment wird zur Angabe prozentualer Zu-/Abschläge in der aktuellen ALC-Segmentgruppe benutzt. Werden prozentuale Zu-/Abschläge berechnet, muss auch ein MOA-Segment (DE 5025 = 8) mit dem monetären Wert folgen. Beispiel: PCD+3:2.75' 2,75%						

7. EANCOM-Segmentlayout

Kopf-Teil

Segmentnummer: 77

SG16	- C	9999 - ALC-SG19-SG20-SG21-SG22				
SG20	- C	2 - MOA				
MOA	- M	1 - Geldbetrag				
Beschreibung: Zur Angabe eines Geldbetrages.						
		EDIFACT	EAN	*	GER	Beschreibung
C516	GELDBETRAG	M	M			
5025	Geldbetrag, Qualifier	M an..3	M			25 = Zuschlags-/Abschlagsbasis
5004	Geldbetrag	C n..35	R			Basisbetrag Belegkondition
Dokumentation zum Segment: Segmentstatus: Kann Dieses Segment wird benutzt, um den Basisbetrag zur Errechnung eines Zu-/Abschlags mitzuteilen. Beispiel: MOA+25:108' Basisbetrag = 108 EURO						

7. EANCOM-Segmentlayout

Kopf-Teil

Segmentnummer: 78

SG16	- C	9999	- ALC-SG19-SG20-SG21-SG22			
SG20	- C	2	- MOA			
MOA	- M	1	- Geldbetrag			
Beschreibung: Zur Angabe eines Geldbetrages.						
		EDIFACT	EAN	*	GER	Beschreibung
C516	GELDBETRAG	M	M			
5025	Geldbetrag, Qualifier	M an..3	M			8 = Zu- oder Abschlagsbetrag
5004	Geldbetrag	C n..35	R			Betrag Belegrabatt
Dokumentation zum Segment: Segmentstatus: Muss, wenn Konditionen gewährt werden Dieses Segment wird benutzt, um monetäre Zu-/Abschläge in der aktuellen ALC-Segmentgruppe darzustellen. Der Saldo aller MOA+8...-Segmente aus SG 20 wird im Summen-Teil der Nachricht als MOA+131... vorzeichengerecht dargestellt. Beispiel: MOA+8:2.97' Entspricht 2,97 EURO						

7. EANCOM-Segmentlayout

Kopf-Teil

Segmentnummer: 79

SG16	- C	9999 - ALC-SG19-SG20-SG21-SG22				
SG22	- C	5 - TAX				
TAX	- M	1 - Zoll-/Steuer-/Gebührenangaben				
Beschreibung: Zur Spezifikation relevanter Zoll-/Steuer-/Gebühren-Informationen.						
		EDIFACT	EAN	*	GER	Beschreibung
5283	Zoll-/Steuer-/ Gebührenfunktion, Qualifier	M an..3	M			7 = Steuer
C241	ZOLL-/STEUER-/ GEBÜHRENART	C	D			
5153	Zoll-/Steuer-/Gebühren-Art, Code	C an..3	O			Zuordnung Kondition:UST-Satz VAT = Mehrwertsteuer
1131	Codeliste, Code	C an..17	O			
3055	Verantwortliche Stelle für die Codepflege, Code	C an..3	D			
5152	Zoll-/Steuer-/Gebühren-Art	C an..35	O			
C533	VERRECHNUNGSEINZELH EITEN VON ZOLL/ STEUER/GEBÜHREN	C	O			
5289	Zoll-/Steuer-/ Gebührenkonto, Code	M an..6	M			
1131	Codeliste, Code	C an..17	O			
3055	Verantwortliche Stelle für die Codepflege, Code	C an..3	D			
5286	Zoll-/Steuer-/Gebühren, Veranlagungsbasis	C an..15	O			
C243	ZOLL-/STEUER-/ GEBÜHREN	C	A			
5279	Zoll-/Steuer-/Gebührenrate, Code	C an..7	O			
1131	Codeliste, Code	C an..17	O			
3055	Verantwortliche Stelle für die Codepflege, Code	C an..3	D			
5278	Zoll-/Steuer-/Gebührenrate	C an..17	R			Tatsächlicher Zoll-/Steuersatz
5273	Zoll-/Steuer-/Gebührenrate, Berechnungsgrundlage, Code	C an..12	O			
1131	Codeliste, Code	C an..17	O			
3055	Verantwortliche Stelle für die Codepflege, Code	C an..3	D			
5305	Zoll-/Steuer-/ Gebührenkategorie, Code	C an..3	D		R	E = Steuerbefreit S = Einheitssatz O = Unbesteuerte Dienstleistungen (nicht steuerbarer Umsatz)
Dokumentation zum Segment:						
Segmentstatus: Abhängig, muss dann angegeben werden, wenn die Rechnung mehr als einen Steuersatz						

7. EANCOM-Segmentlayout

Kopf-Teil

Segmentnummer: 79

enthält.

Dieses Segment kennzeichnet, welchem Steuersatz die Zu- und Abschläge zugeordnet sind.

Hinweis DE 5278 und 5305: Wenn es sich um steuerbefreite oder nicht steuerbare Umsätze handelt, muss DE 5278 explizit mit dem Wert 0 (Null) belegt werden.

Beispiel: TAX+7+VAT+++:::19+S'

Der Rechnungsrabatt bezieht sich auf den Teil der Rechnung, der 19% UST unterliegt.

7. EANCOM-Segmentlayout

1.Positions-Teil für fakturierte Einheit

Segmentnummer: 80

SG26	- C 9999999 - LIN-PIA-IMD-MEA-QTY-ALI-DTM-GIN-FTX-SG27-SG29-SG30-SG31-SG33-SG34-SG35-SG39-SG45				
LIN	- M 1 - Positionsdaten				
Beschreibung: Zur Angabe einer Position und der Unterposition.					
	EDIFACT	EAN	*	GER	Beschreibung
1082	Positionsnummer	C an..6	R		Positionsnummer Vom Programm vergebene Positionsnummer innerhalb der Rechnung
1229	Handlungsanforderung/-benachrichtigung, Code	C an..3	N		Hauptpositionsteil
C212	WAREN-/LEISTUNGSNUMMER, IDENTIFIKATION	C	D		
7140	Produkt-/Leistungsnummer	C an..35	R		GTIN- Artikelidentifikation GTIN im Format n..14
7143	Art der Produkt-/Leistungsnummer, Code	C an..3	R	*	SRV = GS1 Globale Artikelidentnummer, GTIN
Dokumentation zum Segment:					
Segmentgruppenstatus: Muss. Mindestens eine Position muss in der Nachricht enthalten sein. Die Nummer der ersten Position (DE 1082) ist gleich eins und wird bei jedem folgenden LIN-Segment jeweils um 1 erhöht.					
Bezüglich der Anwendungsmöglichkeiten siehe "Hinweis zum Positions-Teil der Dokumentation" im Kapitel "Einführung".					
Segmentstatus: Muss					
Dieses Segment zeigt den Beginn des Positionsteils der Rechnung an. Es enthält die GTIN der fakturierten Einheit.					
Hinweis Wertgutschriften:					
Sollen Wertgutschriften übermittelt werden, die keine Korrektur der gebuchten Mengen verursachen, müssen die Segmente QTY und PRI nicht verwendet werden, das MOA-Segment wird vorzeichengerecht gefüllt. Gleichzeitig wird im Segment LIN, DE 7140 eine Hilfs-GTIN verwendet, die der Lieferant aus der Basisnummer seiner GLN bildet. Wenn dies nicht möglich ist (GLN Typ-1), kann die GTIN 4012345001020 zu diesem Zweck verwendet werden. Das Verfahren muss bilateral abgestimmt werden.					
Beispiel: LIN+1++4000862141404:SRV' Der berechnete Artikel wird mit der GTIN 4000862141404 identifiziert					

7. EANCOM-Segmentlayout

1.Positions-Teil für fakturierte Einheit

Segmentnummer: 81

SG26 - C 9999999 - LIN-PIA-IMD-MEA-QTY-ALI-DTM-GIN-FTX-SG27-SG29-SG30-SG31-SG33-SG34-SG35-SG39-SG45						
PIA - C 25 - Zusätzliche Produktidentifikation						
Beschreibung: Zur Angabe von ergänzenden oder Substitutions-Produktidentifikationen.						
		EDIFACT	EAN	*	GER	Beschreibung
4347	Produkt-/Erzeugnisnummer, Qualifier	M an..3	M	*		1 = Zusätzliche Identifikation
C212	WAREN-/LEISTUNGSNUMMER, IDENTIFIKATION	M	M			
7140	Produkt-/Leistungsnummer	C an..35	R			Lieferanteninterne Artikelnummer
7143	Art der Produkt-/Leistungsnummer, Code	C an..3	R			SA = Artikelnummer des Lieferanten
1131	Codeliste, Code	C an..17	O		N	
3055	Verantwortliche Stelle für die Codepflege, Code	C an..3	D		R	91 = Vergeben vom Lieferanten oder seinem Agenten
C212	WAREN-/LEISTUNGSNUMMER, IDENTIFIKATION	C	O			
7140	Produkt-/Leistungsnummer	C an..35	R			Käuferinterne Artikelnummer
7143	Art der Produkt-/Leistungsnummer, Code	C an..3	R			IN = Artikelnummer des Käufers
1131	Codeliste, Code	C an..17	O		N	
3055	Verantwortliche Stelle für die Codepflege, Code	C an..3	D		R	92 = Vergeben vom Käufer oder seinem Agenten
C212	WAREN-/LEISTUNGSNUMMER, IDENTIFIKATION	C	O			
7140	Produkt-/Leistungsnummer	C an..35	R			
7143	Art der Produkt-/Leistungsnummer, Code	C an..3	R			
1131	Codeliste, Code	C an..17	O			
3055	Verantwortliche Stelle für die Codepflege, Code	C an..3	D			
C212	WAREN-/LEISTUNGSNUMMER, IDENTIFIKATION	C	O			
7140	Produkt-/Leistungsnummer	C an..35	R			
7143	Art der Produkt-/Leistungsnummer, Code	C an..3	R			
1131	Codeliste, Code	C an..17	O			
3055	Verantwortliche Stelle für die Codepflege, Code	C an..3	D			
C212	WAREN-/LEISTUNGSNUMMER, IDENTIFIKATION	C	O			

7. EANCOM-Segmentlayout

1.Positions-Teil für fakturierte Einheit

Segmentnummer: 81

	EDIFACT	EAN	*	GER	Beschreibung
7140 Produkt-/Leistungsnummer	C an..35	R			
7143 Art der Produkt-/Leistungsnummer, Code	C an..3	R			
1131 Codeliste, Code	C an..17	O			
3055 Verantwortliche Stelle für die Codepflege, Code	C an..3	D			

Dokumentation zum Segment:

Segmentstatus: Muss nur für Artikelnummer des Lieferanten.

Dieses Segment wird zur Angabe zusätzlicher Positionsidentifikationen benutzt, z. B. Artikelnummer des Käufers oder des Lieferanten.

Hinweis: Ein PIA-Segment mit fünf C212 oder fünf PIA-Segmente mit je einem C212 können gleichermaßen benutzt werden, wenn sie den selben Inhalt in DE 4347 haben.

Beispiel: PIA+1+ABC5343:SA::91+XYZ987:IN::92'

Lieferanteninterne Artikelnummer ABC5343, Artikelnummer des Käufers XYZ987

7. EANCOM-Segmentlayout

1.Positions-Teil für fakturierte Einheit

Segmentnummer: 82

SG26	- C 9999999 - LIN-PIA-IMD-MEA-QTY-ALI-DTM-GIN-FTX-SG27-SG29-SG30-SG31-SG33-SG34-SG35-SG39-SG45					
PIA	- C 25 - Zusätzliche Produktidentifikation					
Beschreibung: Zur Angabe von ergänzenden oder Substitutions-Produktidentifikationen.						
		EDIFACT	EAN	*	GER	Beschreibung
4347	Produkt-/Erzeugnisnummer, Qualifier	M an..3	M	*		1 = Zusätzliche Identifikation
C212	WAREN-/LEISTUNGSNUMMER, IDENTIFIKATION	M	M			
7140	Produkt-/Leistungsnummer	C an..35	R			Seriennummer
7143	Art der Produkt-/Leistungsnummer, Code	C an..3	R			SN = Seriennummer
1131	Codeliste, Code	C an..17	O		N	
3055	Verantwortliche Stelle für die Codepflege, Code	C an..3	D		R	91 = Vergeben vom Lieferanten oder seinem Agenten
Dokumentation zum Segment: Segmentstatus: Kann Dieses Segment wird zur Angabe zusätzlicher Positionsidentifikationen benutzt. Hinweis: Ein PIA-Segment mit fünf C212 oder fünf PIA-Segmente mit je einem C212 können gleichermaßen benutzt werden, wenn sie den selben Inhalt in DE 4347 haben. Beispiel: PIA+1+0815:SN::91' Seriennummer 0815.						

7. EANCOM-Segmentlayout

1.Positions-Teil für fakturierte Einheit

Segmentnummer: 83

SG26	- C 9999999 - LIN-PIA-IMD-MEA-QTY-ALI-DTM-GIN-FTX-SG27-SG29-SG30-SG31-SG33-SG34-SG35-SG39-SG45					
PIA	- C 25 - Zusätzliche Produktidentifikation					
Beschreibung: Zur Angabe von ergänzenden oder Substitutions-Produktidentifikationen.						
		EDIFACT	EAN	*	GER	Beschreibung
4347	Produkt-/Erzeugnisnummer, Qualifier	M an..3	M	*		1 = Zusätzliche Identifikation
C212	WAREN-/LEISTUNGSNUMMER, IDENTIFIKATION	M	M			
7140	Produkt-/Leistungsnummer	C an..35	R			Sortimentsklassifikation
7143	Art der Produkt-/Leistungsnummer, Code	C an..3	R			GN = Nationaler Produktgruppencode
1131	Codeliste, Code	C an..17	O		N	
3055	Verantwortliche Stelle für die Codepflege, Code	C an..3	D		R	246 = GS1 Germany
Dokumentation zum Segment: Segmentstatus: Kann Dieses Segment wird zur Angabe zusätzlicher Positionsidentifikationen benutzt. Hinweis: Ein PIA-Segment mit fünf C212 oder fünf PIA-Segmente mit je einem C212 können gleichermaßen benutzt werden, wenn sie den selben Inhalt in DE 4347 haben. Beispiel: PIA+1+1111:GN::246' Sortimentsklassifikation 1111						

7. EANCOM-Segmentlayout

1.Positions-Teil für fakturierte Einheit

Segmentnummer: 84

SG26	- C 9999999 - LIN-PIA-IMD-MEA-QTY-ALI-DTM-GIN-FTX-SG27-SG29-SG30-SG31-SG33-SG34-SG35-SG39-SG45					
PIA	- C 25 - Zusätzliche Produktidentifikation					
Beschreibung: Zur Angabe von ergänzenden oder Substitutions-Produktidentifikationen.						
		EDIFACT	EAN	*	GER	Beschreibung
4347	Produkt-/Erzeugnisnummer, Qualifier	M an..3	M	*		1 = Zusätzliche Identifikation
C212	WAREN-/LEISTUNGSNUMMER, IDENTIFIKATION	M	M			
7140	Produkt-/Leistungsnummer	C an..35	R			Chargen Nummer
7143	Art der Produkt-/Leistungsnummer, Code	C an..3	R			NB = Chargennummer
1131	Codeliste, Code	C an..17	O		N	
3055	Verantwortliche Stelle für die Codepflege, Code	C an..3	D		R	91 = Vergeben vom Lieferanten oder seinem Agenten
C212	WAREN-/LEISTUNGSNUMMER, IDENTIFIKATION	C	O			
7140	Produkt-/Leistungsnummer	C an..35	R			Zolltarifnummer
7143	Art der Produkt-/Leistungsnummer, Code	C an..3	R			HS = Zolltarifsystem
1131	Codeliste, Code	C an..17	O		N	
3055	Verantwortliche Stelle für die Codepflege, Code	C an..3	D			
C212	WAREN-/LEISTUNGSNUMMER, IDENTIFIKATION	C	O			
7140	Produkt-/Leistungsnummer	C an..35	R			Aktionsartikel
7143	Art der Produkt-/Leistungsnummer, Code	C an..3	R			PV = Nummer der Aktionsvariante
1131	Codeliste, Code	C an..17	O		N	
3055	Verantwortliche Stelle für die Codepflege, Code	C an..3	D		R	9 = GS1 91 = Vergeben vom Lieferanten oder seinem Agenten 92 = Vergeben vom Käufer oder seinem Agenten
Dokumentation zum Segment: Segmentstatus: Kann Dieses Segment wird benutzt, wenn nicht alle relevanten Angaben im vorangegangenen PIA-Segment untergebracht werden können. Hinweis: Ein PIA-Segment mit fünf C212 oder fünf PIA-Segmente mit je einem C212 können gleichermaßen benutzt werden, wenn sie den selben Inhalt in DE 4347 haben. Beispiel: PIA+1+CH-5343:NB::91+XYZ987:HS+4012368259753:PV::91' Cargen-Nummer, Zolltarifnummer, Kennzeichnung Aktionsvariante,						

7. EANCOM-Segmentlayout

1.Positions-Teil für fakturierte Einheit

Segmentnummer: 85

SG26 - C 9999999 - LIN-PIA-IMD-MEA-QTY-ALI-DTM-GIN-FTX-SG27-SG29-SG30-SG31-SG33-SG34-SG35-SG39-SG45						
IMD - C 99 - Produkt-/Leistungsbeschreibung						
Beschreibung: Zur Beschreibung der Produkt-/Leistungsposition in vereinbartem oder freiem Format.						
		EDIFACT	EAN	*	GER	Beschreibung
7077	Beschreibungsformat, Code	C an..3	O	*	R	A = Freies Format - lange Beschreibung
C272	PRODUKT/LEISTUNG	C	N		N	
7081	Produkt/Leistung, Code	C an..3	R			
C273	PRODUKT-/LEISTUNGSBESCHREIBUNG	C	A		R	
7009	Produkt-/Leistungsbeschreibung, Code	C an..17	O		N	
1131	Codeliste, Code	C an..17	O		N	
3055	Verantwortliche Stelle für die Codepflege, Code	C an..3	D		N	
7008	Produkt-/Leistungsbeschreibung	C an..256	O		R	Artikellangtext Die Länge des DE 7008 ist auf 70 Stellen begrenzt. Größere Längen müssen bilateral abgestimmt werden.
7008	Produkt-/Leistungsbeschreibung	C an..256	O		N	
3453	Sprachenname, Code	C an..3	O			DE = Deutsch EN = Englisch ISO 639 2-Alpha Code
Dokumentation zum Segment: Segmentstatus: Muss Dieses Segment wird zur Beschreibung der aktuellen Position benutzt. Beispiel: IMD+A++++:Rudi Rüssel::DE' Artikellangtext: Rudi Rüssel						

7. EANCOM-Segmentlayout

1.Positions-Teil für fakturierte Einheit

Segmentnummer: 86

SG26	- C 9999999 - LIN-PIA-IMD-MEA-QTY-ALI-DTM-GIN-FTX-SG27-SG29-SG30-SG31-SG33-SG34-SG35-SG39-SG45					
IMD	- C 99 - Produkt-/Leistungsbeschreibung					
Beschreibung: Zur Beschreibung der Produkt-/Leistungsposition in vereinbartem oder freiem Format.						
	EDIFACT	EAN	*	GER	Beschreibung	
7077	Beschreibungsformat, Code	C an..3	O	*	R	C = Code (aus der Liste der codepflegenden Organisation)
C272	PRODUKT/LEISTUNG	C	N		N	
7081	Produkt/Leistung, Code	C an..3	R			
C273	PRODUKT-/LEISTUNGSBESCHREIBUNG	C	A		R	
7009	Produkt-/Leistungsbeschreibung, Code	C an..17	O		R	Fakturiereinheit IN = Fakturiereinheit (GS1-Code)
1131	Codeliste, Code	C an..17	O		N	
3055	Verantwortliche Stelle für die Codepflege, Code	C an..3	D			9 = GS1 Muss verwendet werden, wenn DE 7009 einen GS1-Code enthält
Dokumentation zum Segment:						
Segmentstatus: Muss, sofern nicht Sortimentsinhalte fakturiert werden						
Dieses Segment wird zur Beschreibung der aktuellen Position benutzt.						
Beispiel: IMD+C++IN::9' Der Artikel ist eine Fakturiereinheit						

7. EANCOM-Segmentlayout

1.Positions-Teil für fakturierte Einheit

Segmentnummer: 87

SG26	- C 9999999 - LIN-PIA-IMD-MEA-QTY-ALI-DTM-GIN-FTX-SG27-SG29-SG30-SG31-SG33-SG34-SG35-SG39-SG45					
IMD	- C 99 - Produkt-/Leistungsbeschreibung					
Beschreibung: Zur Beschreibung der Produkt-/Leistungsposition in vereinbartem oder freiem Format.						
	EDIFACT	EAN	*	GER	Beschreibung	
7077	Beschreibungsformat, Code	C an..3	O	*	R	C = Code (aus der Liste der codepflegenden Organisation)
C272	PRODUKT/LEISTUNG	C	N		N	
7081	Produkt/Leistung, Code	C an..3	R			
C273	PRODUKT-/LEISTUNGSBESCHREIBUNG	C	A		R	
7009	Produkt-/Leistungsbeschreibung, Code	C an..17	O		R	Verbrauchereinheit, fakturiert CU = Verbrauchereinheit (GS1-Code)
1131	Codeliste, Code	C an..17	O		N	
3055	Verantwortliche Stelle für die Codepflege, Code	C an..3	D			9 = GS1 Muss verwendet werden, wenn DE 7009 einen GS1-Code enthält
Dokumentation zum Segment: Segmentstatus: Kann						
Dieses Segment wird nur dann verwendet, wenn die Fakturiereinheit gleichzeitig eine Verbrauchereinheit ist. In diesem Fall darf keine Unterposition zur Verbrauchereinheit erstellt werden.						
Beispiel: IMD+C++CU::9' Der Artikel ist eine Verbrauchereinheit.						

7. EANCOM-Segmentlayout

1.Positions-Teil für fakturierte Einheit

Segmentnummer: 88

SG26	- C 9999999 - LIN-PIA-IMD-MEA-QTY-ALI-DTM-GIN-FTX-SG27-SG29-SG30-SG31-SG33-SG34-SG35-SG39-SG45				
IMD	- C 99 - Produkt-/Leistungsbeschreibung				
Beschreibung: Zur Beschreibung der Produkt-/Leistungsposition in vereinbartem oder freiem Format.					
	EDIFACT	EAN	*	GER	Beschreibung
7077	Beschreibungsformat, Code	C an..3	O	*	B = Code und Text F = Freies Format
C272	PRODUKT/LEISTUNG	C	O	R	
7081	Produkt/Leistung, Code	C an..3	R		SGR = Größenraster (GS1-Code) alternativ: 98 = Größe nur nicht-numerische Angaben
1131	Codeliste, Code	C an..17	O	N	
3055	Verantwortliche Stelle für die Codepflege, Code	C an..3	D	*	9 = GS1 Muss verwendet werden, wenn DE 7081 einen GS1-Code enthält
C273	PRODUKT-/LEISTUNGSBESCHREIBUNG	C	R		
7009	Produkt-/Leistungsbeschreibung, Code	C an..17	O	D	Größe, codiert
1131	Codeliste, Code	C an..17	O	N	
3055	Verantwortliche Stelle für die Codepflege, Code	C an..3	D		92 = Vergeben vom Käufer oder seinem Agenten 91 = Vergeben vom Lieferanten oder seinem Agenten
7008	Produkt-/Leistungsbeschreibung	C an..256	O	R	Größe, Bezeichnung Die Länge des DE 7008 ist auf 70 Stellen begrenzt. Größere Längen müssen bilateral abgestimmt werden.
7008	Produkt-/Leistungsbeschreibung	C an..256	O	N	
3453	Sprachename, Code	C an..3	O		DE = Deutsch EN = Englisch ISO 639 2-Alpha Code
<p>Dokumentation zum Segment: Segmentstatus: Kann</p> <p>Dieses Segment wird zur Beschreibung der aktuellen Position benutzt. Mit diesem Segment wird in einer Rechnung die Größe mitgeteilt, sofern sie nicht in der GTIN codiert ist. Die Größenbezeichnung geschieht in Klartext unter Verwendung des Codewertes F in DE 7077. Wird zusätzlich ein Größencode in DE 7009 angegeben, enthält DE 7077 den Codewert B.</p> <p>Beispiel: IMD+B+SGR::9+XXS::91:Extra small::DE' Größe: XXS (Z.B. bei Frischware/Textil)</p>					

7. EANCOM-Segmentlayout

1.Positions-Teil für fakturierte Einheit

Segmentnummer: 89

SG26	- C 9999999 - LIN-PIA-IMD-MEA-QTY-ALI-DTM-GIN-FTX-SG27-SG29-SG30-SG31-SG33-SG34-SG35-SG39-SG45				
IMD	- C 99 - Produkt-/Leistungsbeschreibung				
Beschreibung: Zur Beschreibung der Produkt-/Leistungsposition in vereinbartem oder freiem Format.					
	EDIFACT	EAN	*	GER	Beschreibung
7077	Beschreibungsformat, Code	C an..3	O	*	B = Code und Text F = Freies Format
C272	PRODUKT/LEISTUNG	C	O	R	
7081	Produkt/Leistung, Code	C an..3	R		35 = Farbe
1131	Codeliste, Code	C an..17	O	N	
3055	Verantwortliche Stelle für die Codepflege, Code	C an..3	D	*	
C273	PRODUKT-/LEISTUNGSBESCHREIBUNG	C	R		
7009	Produkt-/Leistungsbeschreibung, Code	C an..17	O	D	Farbe, codiert
1131	Codeliste, Code	C an..17	O		
3055	Verantwortliche Stelle für die Codepflege, Code	C an..3	D		92 = Vergeben vom Käufer oder seinem Agenten 91 = Vergeben vom Lieferanten oder seinem Agenten
7008	Produkt-/Leistungsbeschreibung	C an..256	O	R	Farbe Die Länge des DE 7008 ist auf 70 Stellen begrenzt. Größere Längen müssen bilateral abgestimmt werden.
7008	Produkt-/Leistungsbeschreibung	C an..256	O	N	
3453	Sprachename, Code	C an..3	O		DE = Deutsch EN = Englisch ISO 639 2-Alpha Code
Dokumentation zum Segment: Segmentstatus: Kann Dieses Segment wird zur Beschreibung der aktuellen Position benutzt. Mit diesem Segment wird z.B. in einer Textilrechnung die Farbe mitgeteilt, sofern sie nicht in der GTIN codiert ist. Die Farbbezeichnung geschieht in Klartext unter Verwendung des Codewertes F in DE 7077. Wird zusätzlich ein Farbcode in DE 7009 angegeben, enthält DE 7077 den Codewert B. Beispiel: IMD+B+35::9+Col3012::91:PINK::DE' Farbe: Pink (Z.B. bei Textil)					

7. EANCOM-Segmentlayout

1.Positions-Teil für fakturierte Einheit

Segmentnummer: 90

SG26 - C 9999999 - LIN-PIA-IMD-MEA-QTY-ALI-DTM-GIN-FTX-SG27-SG29-SG30-SG31-SG33-SG34-SG35-SG39-SG45						
QTY - C 5 - Menge						
Beschreibung: Zur Angabe einer zugehörigen Menge.						
		EDIFACT	EAN	*	GER	Beschreibung
C186	MENGENANGABEN	M	M			
6063	Menge, Qualifier	M an..3	M	*		47 = Berechnete Menge
6060	Menge	M an..35	M			Mengenangabe berechnet Anmerkung: Nur numerische Werte zugelassen.
6411	Maßeinheit, Code	C an..3	D			KGM = Kilogramm LTR = Liter MTR = Meter PA = Päckchen EA = Jedes einzelne (Eines) (z.B. eine einzelne Zigarette) Alle Codewerte aus EANCOM-Codeliste 6411 verfügbar
Dokumentation zum Segment:						
Segmentstatus: Muss, Ausnahmen:						
Bei Berechnung der Inhalte von Sortimenten durch folgendes QTY-Segment ersetzen.						
Handelt es sich bei dem Beleg um eine Wertgutschrift, wird das Segment weggelassen.						
Dieses Segment wird zur Angabe der fakturierten Menge der aktuellen Position benutzt.						
Das DE 6411 wird nur bei mengenvariablen Artikel verwendet. Ist das DE leer, handelt es sich um Stück des Artikels.						
Beispiel: QTY+47:11' 11 Stück werden fakturiert.						

7. EANCOM-Segmentlayout

1.Positions-Teil für fakturierte Einheit

Segmentnummer: 91

SG26	- C 9999999 - LIN-PIA-IMD-MEA-QTY-ALI-DTM-GIN-FTX-SG27-SG29-SG30-SG31-SG33-SG34-SG35-SG39-SG45					
QTY	- C 5 - Menge					
Beschreibung: Zur Angabe einer zugehörigen Menge.						
		EDIFACT	EAN	*	GER	Beschreibung
C186	MENGENANGABEN	M	M			
6063	Menge, Qualifier	M an..3	M	*		46 = Gelieferte Menge
6060	Menge	M an..35	M			Mengenangabe geliefert Anmerkung: Nur numerische Werte zugelassen.
6411	Maßeinheit, Code	C an..3	D			KGM = Kilogramm LTR = Liter MTR = Meter PA = Päckchen EA = Jedes einzelne (Eines) (z.B. eine einzelne Zigarette) Alle Codewerte aus EANCOM-Codeliste 6411 verfügbar
Dokumentation zum Segment: Segmentstatus: siehe Hinweise						
Zusätzliche Mengenangabe bei Sortimentseinheiten oder mengenvariablen Produkten.						
Hinweise:						
DE 6063: Der Wert 46 muss verwendet werden, wenn Sortimente/Displays geliefert wurden, deren enthaltene Einzelartikel auf Unterpositionsebene fakturiert werden.						
DE 6411: Wird mengenvariable Ware fakturiert (vorheriges QTY, DE 6063 = 47), kann mit einem zusätzlichen QTY-Segment die gelieferte Menge kalibrierter Ware (DE 6063 = 46, Anzahl Packstücke oder Handelseinheiten) angegeben werden.						
Das DE 6411 wird nur bei mengenvariablen Artikel verwendet. Ist das DE leer, handelt es sich um Stück des Artikels.						
Es muss bilateral abgesprochen werden, ob mehr als eine Mengenangabe je Position zulässig ist.						
Beispiel: QTY+46:11' 11 Stück werden geliefert						

7. EANCOM-Segmentlayout

1.Positions-Teil für fakturierte Einheit

Segmentnummer: 92

SG26	- C 9999999 - LIN-PIA-IMD-MEA-QTY-ALI-DTM-GIN-FTX-SG27-SG29-SG30-SG31-SG33-SG34-SG35-SG39-SG45					
QTY	- C 5 - Menge					
Beschreibung: Zur Angabe einer zugehörigen Menge.						
		EDIFACT	EAN	*	GER	Beschreibung
C186	MENGENANGABEN	M	M			
6063	Menge, Qualifier	M an..3	M	*		192 = Menge ohne Berechnung
6060	Menge	M an..35	M			Menge ohne Berechnung Anmerkung: Nur numerische Werte zugelassen.
6411	Maßeinheit, Code	C an..3	D			KGM = Kilogramm LTR = Liter MTR = Meter PA = Päckchen EA = Jedes einzelne (Eines) (z.B. eine einzelne Zigarette) Alle Codewerte aus EANCOM-Codewerte 6411 verfügbar
Dokumentation zum Segment: Segmentstatus: Kann Dieses Segment kann zur Angabe von Mengen ohne Berechnung benutzt werden. Es muss bilateral abgesprochen werden, ob mehr als eine Mengenangabe je Position zulässig ist. Bezüglich der Anwendungsmöglichkeiten siehe "Vereinbarungen zum Positionsteil" im Kapitel "Einführung". Das DE 6411 wird nur bei mengenvariablen Artikel verwendet. Ist das DE leer, handelt es sich um Stück des Artikels. Beispiel: QTY+192:1' 1 Stück ohne Berechnung.						

7. EANCOM-Segmentlayout

1.Positions-Teil für fakturierte Einheit

Segmentnummer: 93

SG26	- C 9999999 - LIN-PIA-IMD-MEA-QTY-ALI-DTM-GIN-FTX-SG27-SG29-SG30-SG31-SG33-SG34-SG35-SG39-SG45				
ALI	- C 5 - Zusätzliche Angaben				
Beschreibung: Zur Angabe, daß besondere Bedingungen abhängig von der Herkunft, Zollpräferenz, steuerlichen oder wirtschaftlichen Faktoren zur Anwendung kommen.					
	EDIFACT	EAN	*	GER	Beschreibung
3239	Ursprungsland, Code	C an..3	O		N
9213	Zollregelungsart, Code	C an..3	O		N
4183	Sonderkondition, Code	C an..3	O		Konditionssperre (Artikel) 15 = Nicht Skontofähig
Dokumentation zum Segment: Segmentstatus: Kann Dieses Segment wird nur zur Anzeige einer Konditionssperre verwendet. Beispiel: ALI+++15' Die aktuelle Position unterliegt einer Konditionssperre, z.B. bei Leergutbelegen					

7. EANCOM-Segmentlayout

1.Positions-Teil für fakturierte Einheit

Segmentnummer: 94

SG26	- C	9999999	- LIN-PIA-IMD-MEA-QTY-ALI-DTM-GIN-FTX-SG27-SG29-SG30-SG31-SG33-SG34-SG35-SG39-SG45			
FTX	- C	99	- Freier Text			
Beschreibung: Zur Angabe von unformatiertem oder codiertem Text.						
		EDIFACT	EAN	*	GER	Beschreibung
4451	Textbezug, Qualifier	M an..3	M			ZZZ = Gegenseitig vereinbart
4453	Textfunktion, Code	C an..3	O	*		1 = Text für nachfolgenden Gebrauch
C107	TEXT-REFERENZ	C	N			
4441	Freier Text, Code	M an..17	M			
C108	TEXT	C	D			
4440	Freier Text	M an..512	M			Freitext (Position)
4440	Freier Text	C an..512	O			
4440	Freier Text	C an..512	O			
4440	Freier Text	C an..512	O			
4440	Freier Text	C an..512	O			
3453	Sprachenname, Code	C an..3	D			ISO 639 2-Alpha Code DE = Deutsch EN = Englisch
Dokumentation zum Segment: Segmentstatus: Kann						
Die Anwendung dieses Segments in freier Form wird nicht empfohlen, weil das die automatische Bearbeitung der Rechnung verhindert. Eine bessere Möglichkeit stellt die Vereinbarung codierter Referenzen (Schlüssel) dar, die die automatische Bearbeitung ermöglichen und die Anzahl der zu übertragenden Zeichen und Bearbeitungskosten reduziert. Die Standardtexte sollten zwischen den Austauschpartnern bilateral vereinbart werden und können gesetzliche und andere Anforderungen erfüllen. Das Vorkommen dieses FTX-Segments beeinflusst die Verarbeitung der Nachricht nicht; z.B. kann eine Begründung für Nachlieferungen mitgeteilt werden. Beispiel: FTX+ZZZ+1++FREIER TEXT:FREETEXT:FREIER TEXT:FREE TEXT:FREIER TEXT+DE' Möglichkeit der Angabe von Freitext.						

7. EANCOM-Segmentlayout

1.Positions-Teil für fakturierte Einheit

Segmentnummer: 95

SG26	- C	9999999	- LIN-PIA-IMD-MEA-QTY-ALI-DTM-GIN-FTX-SG27-SG29-SG30-SG31-SG33-SG34-SG35-SG39-SG45
SG27	- C	99	- MOA
MOA	- M	1	- Geldbetrag
Beschreibung: Zur Angabe eines Geldbetrages.			
		EDIFACT	EAN * GER Beschreibung
C516	GELDBETRAG	M	M
5025	Geldbetrag, Qualifier	M an..3	M
5004	Geldbetrag	C n..35	R
			203 = Positionsbetrag
			Positionsbetrag
Dokumentation zum Segment:			
Segmentstatus: Muss, außer: Werden Inhaltsartikel aus einem Display/Sortiment fakturiert, wird dieses Segment weggelassen.			
Dieses Segment dient der Angabe des Positionswertes.			
Wenn der im PRI-Segment angegebene Preis ein Bruttopreis ist, errechnet sich der Positionsbetrag = (Menge * Preis je Einheit) + Zuschläge - Abschläge. Sofern vorhanden, müssen Zu-/Abschläge angegeben werden.			
Wenn der im PRI-Segment angegebene Preis ein Nettopreis ist, errechnet sich der Positionsbetrag = (Menge * Preis).			
Wichtiger Hinweis:			
JE NACHRICHT DARF NUR EINES DER BEIDEN VEFAHREN VERWENDET WERDEN			
Beispiel: MOA+203:108.13' Der Nettowarenwert beträgt 108,13 EURO.			

7. EANCOM-Segmentlayout

1.Positions-Teil für fakturierte Einheit

Segmentnummer: 96

SG26	- C	9999999	- LIN-PIA-IMD-MEA-QTY-ALI-DTM-GIN-FTX-SG27-SG29-SG30-SG31-SG33-SG34-SG35-SG39-SG45
SG27	- C	99	- MOA
MOA	- M	1	- Geldbetrag
Beschreibung: Zur Angabe eines Geldbetrages.			
		EDIFACT	EAN * GER Beschreibung
C516	GELDBETRAG	M	M
5025	Geldbetrag, Qualifier	M an..3	M 131 = Gesamtzu-/abschläge
5004	Geldbetrag	C n..35	R Artikelgesamtkondition
Dokumentation zum Segment: Segmentstatus: Kann, außer: Werden Inhaltsartikel aus einem Display/Sortiment fakturiert, wird dieses Segment weggelassen. Dieses Segment muss dann angegeben werden, wenn rechnerisch wirksame Konditionen auf Artikelebene vorhanden sind. Es beinhaltet die Summe aller Konditionen, die den Nettowarenwert dieser Position beeinflussen. Hinweis DE 5004: >>>> Der Betrag muss vorzeichengerecht mitgeteilt werden <<<<< Beispiel: MOA+131:-1.65' Die Rabatte für diese Position belaufen sich auf 1,65 EURO.			

7. EANCOM-Segmentlayout

1.Positions-Teil für fakturierte Einheit

Segmentnummer: 97

SG26	- C	9999999	- LIN-PIA-IMD-MEA-QTY-ALI-DTM-GIN-FTX-SG27-SG29-SG30-SG31-SG33-SG34-SG35-SG39-SG45			
SG29	- C	25	- PRI			
PRI	- M	1	- Preisangaben			
Beschreibung: Zur Angabe von Preisinformationen.						
		EDIFACT	EAN	*	GER	Beschreibung
C509	PREISINFORMATION	C	R			
5125	Preis, Qualifier	M an..3	M			AAA = Nettokalkulation
5118	Preis, Betrag	C n..15	R			Einzelpreis je fakturierter Einheit netto
5375	Preisart, Code	C an..3	O		N	
5387	Preisart, Code	C an..3	O			
5284	Einzelpreis-Basismenge	C n..9	D			Preisbasis-Menge
6411	Maßeinheit, Code	C an..3	D			KGM = Kilogramm LTR = Liter MTR = Meter PCE = Stück (GS1-Code) PA = Päckchen EA = Jedes einzelne (Eines) (z.B. eine einzelne Zigarette) Alle Codewerte aus EANCOM-Codeliste 6411 verfügbar
Dokumentation zum Segment: Segmentstatus: Abhängig/Muss, entweder der Brutto- oder der Nettopreis müssen angegeben werden. Ausnahme: bei Wertgutschriften und wenn Inhaltsartikel aus einem Display/Sortiment fakturiert werden, wird dieses Segment weggelassen. Dieses Segment muss benutzt werden, um Preisangaben für die Berechnung des Warenwertes anzugeben. Ausnahme: Werden die in Displays enthaltenen Artikel fakturiert, erfolgt die Preisangabe ausschließlich auf Unterpositionsebene. In der Rechnung darf nur eine Kalkulationsmethode zur Ermittlung des Warenwertes verwendet werden. Beispiel: PRI+AAA:9.98:::1:PCE' Der Nettopreis je Stück beträgt 9,98 EURO.						

7. EANCOM-Segmentlayout

1.Positions-Teil für fakturierte Einheit

Segmentnummer: 98

SG26	- C	9999999	- LIN-PIA-IMD-MEA-QTY-ALI-DTM-GIN-FTX-SG27-SG29-SG30-SG31-SG33-SG34-SG35-SG39-SG45			
SG29	- C	25	- PRI			
PRI	- M	1	- Preisangaben			
Beschreibung: Zur Angabe von Preisinformationen.						
		EDIFACT	EAN	*	GER	Beschreibung
C509	PREISINFORMATION	C	R			
5125	Preis, Qualifier	M an..3	M			AAB = Bruttokalkulation
5118	Preis, Betrag	C n..15	R			Einzelpreis je fakturierter Einheit brutto
5375	Preisart, Code	C an..3	O		N	
5387	Preisart, Code	C an..3	O			
5284	Einzelpreis-Basismenge	C n..9	D			Preisbasis-Menge
6411	Maßeinheit, Code	C an..3	D			KGM = Kilogramm LTR = Liter MTR = Meter PCE = Stück (GS1-Code) PA = Päckchen EA = Jedes einzelne (Eines) (z.B. eine einzelne Zigarette) Alle Codewerte aus EANCOM-Codeliste 6411 verfügbar
<p>Dokumentation zum Segment:</p> <p>Segmentstatus: Abhängig/Muss, entweder der Brutto- oder der Nettopreis müssen angegeben werden. Ausnahme: bei Wertgutschriften und wenn Inhaltsartikel aus einem Display/Sortiment fakturiert werden, wird dieses Segment weggelassen.</p> <p>Dieses Segment muss benutzt werden, um Preisangaben für die Berechnung des Warenwertes anzugeben. Ausnahme: Werden die in Displays enthaltenen Artikel fakturiert, erfolgt die Preisangabe ausschließlich auf Unterpositionsebene.</p> <p>In der Rechnung darf nur eine Kalkulationsmethode zur Ermittlung des Warenwertes verwendet werden.</p> <p>Beispiel: PRI+AAB:9.98:::1:PCE' Der Bruttopreis je Stück beträgt 9,98 EURO.</p>						

7. EANCOM-Segmentlayout

1.Positions-Teil für fakturierte Einheit

Segmentnummer: 99

SG26	- C	9999999	- LIN-PIA-IMD-MEA-QTY-ALI-DTM-GIN-FTX-SG27-SG29-SG30-SG31-SG33-SG34-SG35-SG39-SG45			
SG29	- C	25	- PRI			
PRI	- M	1	- Preisangaben			
Beschreibung: Zur Angabe von Preisinformationen.						
		EDIFACT	EAN	*	GER	Beschreibung
C509	PREISINFORMATION	C	R			
5125	Preis, Qualifier	M an..3	M			AAE = Informationspreis ohne Zu-/Abschläge, inklusive Steuern
5118	Preis, Betrag	C n..15	R			Ladenverkaufspreis/Kleinverkaufspreis (Tabak)
5375	Preisart, Code	C an..3	O		N	
5387	Preisart, Code	C an..3	O			SRP = Empfohlener Einzelhandelspreis
5284	Einzelpreis-Basismenge	C n..9	D			
6411	Maßeinheit, Code	C an..3	D			KGM = Kilogramm LTR = Liter MTR = Meter PCE = Stück (GS1-Code) PA = Päckchen EA = Jedes einzelne (Eines) (z.B. eine einzelne Zigarette) Alle Codewerte aus EANCOM-Codeliste 6411 verfügbar
Dokumentation zum Segment: Segmentstatus: Kann						
Dieses Segment kann benutzt werden, um den Ladenverkaufspreis anzugeben. Beispiel: PRI+AAE:19.98::SRP:1:PCE' Der empfohlene Einzelhandelspreis je Stück beträgt 19,98 EURO incl. Steuer.						

7. EANCOM-Segmentlayout

1.Positions-Teil für fakturierte Einheit

Segmentnummer: 100

SG26	- C	9999999	- LIN-PIA-IMD-MEA-QTY-ALI-DTM-GIN-FTX-SG27-SG29-SG30-SG31-SG33-SG34-SG35-SG39-SG45			
SG30	- C	10	- RFF-DTM			
RFF	- M	1	- Referenzangaben			
Beschreibung: Zur Angabe einer Referenz.						
		EDIFACT	EAN	*	GER	Beschreibung
C506	REFERENZ	M	M			
1153	Referenz, Qualifier	M an..3	M			DQ = Lieferscheinnummer
1154	Referenz, Identifikation	C an..70	R			Lieferschein (Position)
1156	Zeilennummer	C an..6	O			Lieferscheinposition
Dokumentation zum Segment: Segmentstatus: Kann Mit diesem Segment kann auf die Lieferscheinnummer referenziert werden. Dieses Segment wird nur dann benutzt, wenn verschiedene Lieferungen auf Articlebene der Rechnung kumuliert werden. Mit dieser Angabe kann die Information aus dem Kopfteil überschrieben werden. Beispiel: RFF+DQ:4714:1' Die Nachricht referenziert auf den Lieferschein 4714, Position 1.						

7. EANCOM-Segmentlayout

1.Positions-Teil für fakturierte Einheit

Segmentnummer: 101

SG26	- C	9999999	- LIN-PIA-IMD-MEA-QTY-ALI-DTM-GIN-FTX-SG27-SG29-SG30-SG31-SG33-SG34-SG35-SG39-SG45			
SG30	- C	10	- RFF-DTM			
DTM	- C	5	- Datum/Uhrzeit/Zeitspanne			
Beschreibung: Zur Angabe eines Datums und/oder einer Uhrzeit oder einer Zeitspanne.						
		EDIFACT	EAN	*	GER	Beschreibung
C507	DATUM/UHRZEIT/ ZEITSPANNE	M	M			
2005	Datums- oder Uhrzeits- oder Zeitspannen-Funktion, Qualifier	M an..3	M	*		171 = Referenzdatum/-zeit
2380	Datum oder Uhrzeit oder Zeitspanne, Wert	C an..35	R			Lieferscheindatum (Position)
2379	Datums- oder Uhrzeit- oder Zeitspannen-Format, Code	C an..3	R			102 = JJJJMMTT
Dokumentation zum Segment: Segmentstatus: Kann Dieses Segment wird benutzt, um Datumsangaben zum vorangegangenen RFF-Segment zu machen. Beispiel: DTM+171:20100301:102' Das Lieferscheindatum lautet: 01.03.2010						

7. EANCOM-Segmentlayout

1.Positions-Teil für fakturierte Einheit

Segmentnummer: 102

SG26	- C	9999999	- LIN-PIA-IMD-MEA-QTY-ALI-DTM-GIN-FTX-SG27-SG29-SG30-SG31-SG33-SG34-SG35-SG39-SG45			
SG30	- C	10	- RFF-DTM			
RFF	- M	1	- Referenzangaben			
Beschreibung: Zur Angabe einer Referenz.						
		EDIFACT	EAN	*	GER	Beschreibung
C506	REFERENZ	M	M			
1153	Referenz, Qualifier	M an..3	M			AAK = Liefermeldungsnummer
1154	Referenz, Identifikation	C an..70	R			Liefermeldung (Position)
1156	Zeilennummer	C an..6	O			Liefermeldungsposition
Dokumentation zum Segment: Segmentstatus: Kann Mit diesem Segment kann auf die Nummer der Liefermeldung (DESADV) referenziert werden. Beispiel: RFF+AAK:4714:1' Die Nachricht referenziert auf Liefermeldung 4714, Position 1.						

7. EANCOM-Segmentlayout

1.Positions-Teil für fakturierte Einheit

Segmentnummer: 103

SG26	- C	9999999	- LIN-PIA-IMD-MEA-QTY-ALI-DTM-GIN-FTX-SG27-SG29-SG30-SG31-SG33-SG34-SG35-SG39-SG45			
SG30	- C	10	- RFF-DTM			
DTM	- C	5	- Datum/Uhrzeit/Zeitspanne			
Beschreibung: Zur Angabe eines Datums und/oder einer Uhrzeit oder einer Zeitspanne.						
		EDIFACT	EAN	*	GER	Beschreibung
C507	DATUM/UHRZEIT/ ZEITSPANNE	M	M			
2005	Datums- oder Uhrzeits- oder Zeitspannen-Funktion, Qualifier	M an..3	M	*		171 = Referenzdatum/-zeit
2380	Datum oder Uhrzeit oder Zeitspanne, Wert	C an..35	R			Referenzdatum des Lieferavis (Position)
2379	Datums- oder Uhrzeit- oder Zeitspannen-Format, Code	C an..3	R			102 = JJJJMMTT
Dokumentation zum Segment: Segmentstatus: Kann Dieses Segment wird benutzt, um Datumsangaben zum vorangegangenen RFF-Segment zu machen. Beispiel: DTM+171:20100301:102' Das Referenzdatum des Lieferavis ist vom 01.03.2010						

7. EANCOM-Segmentlayout

1.Positions-Teil für fakturierte Einheit

Segmentnummer: 104

SG26	- C	9999999	- LIN-PIA-IMD-MEA-QTY-ALI-DTM-GIN-FTX-SG27-SG29-SG30-SG31-SG33-SG34-SG35-SG39-SG45			
SG30	- C	10	- RFF-DTM			
RFF	- M	1	- Referenzangaben			
Beschreibung: Zur Angabe einer Referenz.						
		EDIFACT	EAN	*	GER	Beschreibung
C506	REFERENZ	M	M			
1153	Referenz, Qualifier	M an..3	M			ON = Auftrags-/Bestellnummer (Käufer)
1154	Referenz, Identifikation	C an..70	R			Bestellnummer (Position)
1156	Zeilennummer	C an..6	O			Bestellpositionsnummer
Dokumentation zum Segment: Segmentstatus: Kann Diese Segmentgruppe wird nur dann benutzt, wenn verschiedene Aufträge auf Artekelebene der Rechnung kumuliert werden. Beispiel: RFF+ON:4711:1' Die Nachricht referenziert auf die Bestellung 4711, Position 1 des Kunden.						

7. EANCOM-Segmentlayout

1.Positions-Teil für fakturierte Einheit

Segmentnummer: 105

SG26	- C	9999999	- LIN-PIA-IMD-MEA-QTY-ALI-DTM-GIN-FTX-SG27-SG29-SG30-SG31-SG33-SG34-SG35-SG39-SG45			
SG30	- C	10	- RFF-DTM			
DTM	- C	5	- Datum/Uhrzeit/Zeitspanne			
Beschreibung: Zur Angabe eines Datums und/oder einer Uhrzeit oder einer Zeitspanne.						
		EDIFACT	EAN	*	GER	Beschreibung
C507	DATUM/UHRZEIT/ ZEITSPANNE	M	M			
2005	Datums- oder Uhrzeits- oder Zeitspannen-Funktion, Qualifier	M an..3	M	*		171 = Referenzdatum/-zeit
2380	Datum oder Uhrzeit oder Zeitspanne, Wert	C an..35	R			Referenzdatum Bestellnummer
2379	Datums- oder Uhrzeit- oder Zeitspannen-Format, Code	C an..3	R			102 = JJJJMMTT
Dokumentation zum Segment: Segmentstatus: Kann Dieses Segment wird benutzt, um Datumsangaben zum vorangegangenen RFF-Segment zu machen. Beispiel: DTM+171:20100301:102' Der Kundenauftrag ist vom 01.03.2010						

7. EANCOM-Segmentlayout

1.Positions-Teil für fakturierte Einheit

Segmentnummer: 106

SG26	- C	9999999	- LIN-PIA-IMD-MEA-QTY-ALI-DTM-GIN-FTX-SG27-SG29-SG30-SG31-SG33-SG34-SG35-SG39-SG45
SG30	- C	10	- RFF-DTM
RFF	- M	1	- Referenzangaben

Beschreibung:
 Zur Angabe einer Referenz.

		EDIFACT	EAN	*	GER	Beschreibung
C506	REFERENZ	M	M			
1153	Referenz, Qualifier	M an..3	M			VN = Auftragsnummer (Lieferant)
1154	Referenz, Identifikation	C an..70	R			Auftragsnummer des Lieferanten (Position)

Dokumentation zum Segment:
 Segmentstatus: Kann

Mit diesem Segment kann auf die Auftragsnummer des Lieferanten referenziert werden.

Beispiel: RFF+VN:4711-L'

Die Nachricht referenziert auf die Auftragsnummer 4711-L des Lieferanten.

7. EANCOM-Segmentlayout

1.Positions-Teil für fakturierte Einheit

Segmentnummer: 107

SG26	- C	9999999	- LIN-PIA-IMD-MEA-QTY-ALI-DTM-GIN-FTX-SG27-SG29-SG30-SG31-SG33-SG34-SG35-SG39-SG45			
SG30	- C	10	- RFF-DTM			
DTM	- C	5	- Datum/Uhrzeit/Zeitspanne			
Beschreibung: Zur Angabe eines Datums und/oder einer Uhrzeit oder einer Zeitspanne.						
		EDIFACT	EAN	*	GER	Beschreibung
C507	DATUM/UHRZEIT/ ZEITSPANNE	M	M			
2005	Datums- oder Uhrzeits- oder Zeitspannen-Funktion, Qualifier	M an..3	M	*		171 = Referenzdatum/-zeit
2380	Datum oder Uhrzeit oder Zeitspanne, Wert	C an..35	R			Auftragsdatum (Position)
2379	Datums- oder Uhrzeit- oder Zeitspannen-Format, Code	C an..3	R			102 = JJJJMMTT
Dokumentation zum Segment: Segmentstatus: Kann Dieses Segment wird benutzt, um Datumsangaben zum vorangegangenen RFF-Segment zu machen. Beispiel: DTM+171:20100301:102' Der Lieferantenauftrag ist vom 01.03.2010						

7. EANCOM-Segmentlayout

1.Positions-Teil für fakturierte Einheit

Segmentnummer: 108

SG26	- C 9999999 - LIN-PIA-IMD-MEA-QTY-ALI-DTM-GIN-FTX-SG27-SG29-SG30-SG31-SG33-SG34-SG35-SG39-SG45					
SG34	- C 99 - TAX					
TAX	- M 1 - Zoll-/Steuer-/Gebührenangaben					
Beschreibung: Zur Spezifikation relevanter Zoll-/Steuer-/Gebühren-Informationen.						
		EDIFACT	EAN	*	GER	Beschreibung
5283	Zoll-/Steuer-/Gebührenfunktion, Qualifier	M an..3	M			7 = Steuer
C241	ZOLL-/STEUER-/GEBÜHRENART	C	D			
5153	Zoll-/Steuer-/Gebühren-Art, Code	C an..3	O			Umsatzsteuer Positionsebene VAT = Mehrwertsteuer
1131	Codeliste, Code	C an..17	O			
3055	Verantwortliche Stelle für die Codepflege, Code	C an..3	D			
5152	Zoll-/Steuer-/Gebühren-Art	C an..35	O			
C533	VERRECHNUNGSEINZELHEITEN VON ZOLL/STEUER/GEBÜHREN	C	O			
5289	Zoll-/Steuer-/Gebührenkonto, Code	M an..6	M			
1131	Codeliste, Code	C an..17	O			
3055	Verantwortliche Stelle für die Codepflege, Code	C an..3	D			
5286	Zoll-/Steuer-/Gebühren, Veranlagungsbasis	C an..15	O			
C243	ZOLL-/STEUER-/GEBÜHREN	C	A			
5279	Zoll-/Steuer-/Gebührenrate, Code	C an..7	O			
1131	Codeliste, Code	C an..17	O			
3055	Verantwortliche Stelle für die Codepflege, Code	C an..3	D			
5278	Zoll-/Steuer-/Gebührenrate	C an..17	R			Tatsächlicher Zoll-/Steuersatz
5273	Zoll-/Steuer-/Gebührenrate, Berechnungsgrundlage, Code	C an..12	O			
1131	Codeliste, Code	C an..17	O			
3055	Verantwortliche Stelle für die Codepflege, Code	C an..3	D			
5305	Zoll-/Steuer-/Gebührenkategorie, Code	C an..3	D		R	E = Steuerbefreit S = Einheitssatz O = Unbesteuerte Dienstleistungen (nicht steuerbarer Umsatz)
Dokumentation zum Segment:						

7. EANCOM-Segmentlayout

1.Positions-Teil für fakturierte Einheit

Segmentnummer: 108

Segmentstatus: Abhängig, wird nur verwendet, wenn die aktuelle Position einem anderen Steuersatz unterliegt, als in SG6 angegeben.

Der maßgebliche Steuersatz des Beleges wurde im Kopfteil der Nachricht angegeben. Evtl. abweichende Steuersätze müssen hier auf Positionsebene angezeigt werden.

Hinweis DE 5278 und 5305: Wenn es sich um steuerbefreite oder nicht steuerbare Umsätze handelt, muss DE 5278 explizit mit dem Wert 0 (Null) belegt werden.

Beispiel: TAX+7+VAT+++:::19+S'

Die Position unterliegt 19% UST.

7. EANCOM-Segmentlayout

1.Positions-Teil für fakturierte Einheit

Segmentnummer: 109

SG26	- C 9999999 - LIN-PIA-IMD-MEA-QTY-ALI-DTM-GIN-FTX-SG27-SG29-SG30-SG31-SG33-SG34-SG35-SG39-SG45					
SG39	- C 30 - ALC-SG40-SG41-SG42-SG43					
ALC	- M 1 - Zu- oder Abschlag					
Beschreibung: Zur Angabe des Zu- oder Abschlages.						
		EDIFACT	EAN	*	GER	Beschreibung
5463	Zu- oder Abschlag, Qualifier	M an..3	M			A = Abschlag C = Zuschlag
C552	ZU-/ABSCHLAGSINFORMATION	C	O			
1230	Zu- oder Abschlag, Nummer	C an..35	D			Konditionsart (Position) Die Verwendung dieses Feldes ist zwischen den Datenaustauschpartnern bilateral abzustimmen.
5189	Zu- oder Abschlag, Code	C an..3	O		N	
4471	Zahlungsausgleichsmittel, Code	C an..3	O		N	
1227	Kalkulations-Folge, Code	C an..3	D		R	1 = Erste Kalkulationsstufe 2 = Zweite Kalkulationsstufe usw., usw., usw. 9 = Neunte Kalkulationsstufe
C214	IDENTIFIKATION BESONDERER DIENSTE UND LEISTUNGEN	C	D			
7161	Besondere Dienste/Leistungen, Code	C an..3	R			Werbekosten (Position), AA Rabatt (Position), DI Skonto (Position), EAB Mindermengenzuschlag (Position), MAC Entsorgungsvergütung (Position), NAA Rückvergütung i.S.v. Bonus (Position), RAA Preisauszeichnung (Position), SH Entsorgungsgebühr für Elektro(nik)schrott (Position), CRS Dienstleistungsgebühr, SER Sofortbonus (Position), BON AA = Werbekostenzuschuß DI = Abzug (Rabatt) EAB = Skonto MAC = Mindermengenzuschlag NAA = Einwegbehälter RAA = Rückvergütung SH = Spezielle Handhabungsdienstleistungen SER = Dienstleistungsgebühren (GS1-Code) z.B. Preisauszeichnung
1131	Codeliste, Code	C an..17	O		N	
3055	Verantwortliche Stelle für die Codepflege, Code	C an..3	D			9 = GS1 246 = GS1 Germany Muss genutzt werden, wenn DE7161 keinen

7. EANCOM-Segmentlayout

1.Positions-Teil für fakturierte Einheit

Segmentnummer: 109

	EDIFACT	EAN	*	GER	Beschreibung
					EDIFACT-Code enthält
<p>Dokumentation zum Segment:</p> <p>Segmentstatus: Kann. Werden Inhaltsartikel aus einem Display/Sortiment fakturiert, wird diese Segmentgruppe weggelassen.</p> <p>Je Artikelkondition wird eine SG 39 erstellt. Die Zu-/Abschläge im Kopfteil der Nachricht sind unabhängig von denen im Positionsteil, d.h. ALC im Positionsteil überschreibt nicht ALC im Kopfteil.</p> <p>Hinweis DE 7161: Das Ausweisen der Entsorgungsgebühr (Codewert CRS) ist im Gesetz über das Inverkehrbringen, die Rücknahme und die umweltverträgliche Entsorgung von Elektro- und Elektronikgeräten (Elektro- und Elektronikgerätegesetz ElektroG) im §6 zeitlich bis 13. Februar 2011/13. Februar 2013 begrenzt. Beispiel: ALC+A+Absprache++1+DI::246' Artikelrabatt:</p>					

7. EANCOM-Segmentlayout

1.Positions-Teil für fakturierte Einheit

Segmentnummer: 110

SG26	- C	9999999	- LIN-PIA-IMD-MEA-QTY-ALI-DTM-GIN-FTX-SG27-SG29-SG30-SG31-SG33-SG34-SG35-SG39-SG45			
SG39	- C	30	- ALC-SG40-SG41-SG42-SG43			
SG41	- C	1	- PCD			
PCD	- M	1	- Prozentangaben			
Beschreibung: Zur Angabe von Prozentinformationen.						
		EDIFACT	EAN	*	GER	Beschreibung
C501	PROZENTANGABEN	M	M			
5245	Prozentsatz, Qualifier	M an..3	M			3 = Zu- oder Abschlag
5482	Prozentsatz	C n..10	R			Prozentsatz Positionskondition
Dokumentation zum Segment: Segmentstatus: Kann Dieses Segment wird zur Angabe prozentualer Zu-/Abschläge für die berechnete Position benutzt. Mit diesem Segment kann die Berechnungsmethode für den Wert im MOA+8... definiert werden. Beispiel: PCD+3:0.75' 0,75%						

7. EANCOM-Segmentlayout

1.Positions-Teil für fakturierte Einheit

Segmentnummer: 111

SG26	- C	9999999	- LIN-PIA-IMD-MEA-QTY-ALI-DTM-GIN-FTX-SG27-SG29-SG30-SG31-SG33-SG34-SG35-SG39-SG45
SG39	- C	30	- ALC-SG40-SG41-SG42-SG43
SG42	- C	2	- MOA
MOA	- M	1	- Geldbetrag

Beschreibung:

Zur Angabe eines Geldbetrages.

		EDIFACT	EAN	*	GER	Beschreibung
C516	GELDBETRAG	M	M			
5025	Geldbetrag, Qualifier	M an..3	M			8 = Zu- oder Abschlagsbetrag
5004	Geldbetrag	C n..35	R			Betrag Positionskondition

Dokumentation zum Segment:

Segmentstatus: Muss, wenn Konditionen gewährt wurden

Dieses MOA-Segment enthält das monetäre Ergebnis der Berechnungsmethode, sofern die Segmente RTE oder PCD verwendet wurden, ggf. unter Berücksichtigung von MOA+25... , andernfalls einen nicht näher spezifizierten Zu- oder Abschlag.

Beispiel: MOA+8:1.65'

Entspricht einem Abschlag von 1,65 EURO

7. EANCOM-Segmentlayout

1.Positions-Teil für fakturierte Einheit

Segmentnummer: 112

SG26	- C	9999999	- LIN-PIA-IMD-MEA-QTY-ALI-DTM-GIN-FTX-SG27-SG29-SG30-SG31-SG33-SG34-SG35-SG39-SG45
SG39	- C	30	- ALC-SG40-SG41-SG42-SG43
SG42	- C	2	- MOA
MOA	- M	1	- Geldbetrag

Beschreibung:

Zur Angabe eines Geldbetrages.

		EDIFACT	EAN	*	GER	Beschreibung
C516	GELDBETRAG	M	M			
5025	Geldbetrag, Qualifier	M an..3	M			25 = Zuschlags-/Abschlagsbasis
5004	Geldbetrag	C n..35	R			Zuschlags-/Abschlagsbasis Positionskondition

Dokumentation zum Segment:

Segmentstatus: Kann

Dieses Segment wird zur Angabe von Basisbeträgen für die Konditionsberechnung benutzt.

Beispiel: MOA+25:220'

Basisbetrag: 220 EURO

7. EANCOM-Segmentlayout

1.Positions-Teil für fakturierte Einheit

Segmentnummer: 113

SG26	- C	9999999	- LIN-PIA-IMD-MEA-QTY-ALI-DTM-GIN-FTX-SG27-SG29-SG30-SG31-SG33-SG34-SG35-SG39-SG45
SG39	- C	30	- ALC-SG40-SG41-SG42-SG43
SG43	- C	1	- RTE
RTE	- M	1	- Raten-/Satz-/Tarifangaben

Beschreibung:

Zur Angabe einer Rate/eines Satzes/eines Tarifs.

		EDIFACT	EAN	*	GER	Beschreibung
C128	RATE/SATZ/TARIF	M	M			
5419	Rate/Satz/Tarif, Qualifier	M an..3	M			1 = Abschlagsrate 2 = Zuschlagsrate
5420	Einzelpreis, Wert	M n..15	M			Rate Positionskondition
5284	Einzelpreis-Basismenge	C n..9	O			Menge für die effektive Rate
6411	Maßeinheit, Code	C an..3	O			KGM = Kilogramm LTR = Liter MTR = Meter PCE = Stück (GS1-Code) PA = Päckchen EA = Jedes einzelne (Eines) (z.B. eine einzelne Zigarette)

Dokumentation zum Segment:

Segmentstatus: Kann

Dieses Segment wird zur Angabe von monetären Zu-/Abschlägen auf Rechnungspositionsebene in Form von Raten benutzt. Mit diesem Segment kann die Berechnungsmethode für den Wert im MOA+8... definiert werden.

Beispiel: RTE+1:1.25:100:PCE'

Kondition: 1,25 EURO pro 100 Stück

7. EANCOM-Segmentlayout

Summen-Teil

Segmentnummer: 114

UNS - M 1 - Abschnitts-Kontrollsegment					
Beschreibung: Dient dazu, den Kopfteil, den Positionsteil und den Summenteil innerhalb der Nachricht voneinander zu trennen.					
	EDIFACT	EAN	*	GER	Beschreibung
0081	Abschnittskennung, codiert	M a1	M	*	S = Trennung Positions-/Summenteil
Dokumentation zum Segment: Segmentstatus: Muss Dieses Segment dient der Trennung von Positions- und Summenteil einer Nachricht. Beispiel: UNS+S' Trennung von Positions- und Summenteil					

7. EANCOM-Segmentlayout

Summen-Teil Gesamt

Segmentnummer: 115

SG50	- M	100 - MOA				
MOA	- M	1 - Geldbetrag				
Beschreibung: Zur Angabe eines Geldbetrages.						
			EDIFACT	EAN	*	GER
						Beschreibung
C516	GELDBETRAG		M	M		
5025	Geldbetrag, Qualifier		M an..3	M		77 = Rechnungsbetrag
5004	Geldbetrag		C n..35	R		Gesamtbetrag der Rechnung
<p>Dokumentation zum Segment:</p> <p>Segmentgruppenstatus: Diese Segmentgruppe muss verwendet werden. Sie dient der Angabe von Gesamtbeträgen für die gesamte Rechnung.</p> <p>Segmentstatus: Muss</p> <p>Dieses MOA-Segment enthält den Endbetrag der Rechnung.</p> <p>Bezüglich "signifikanter Nullen" siehe Hinweis in Kapitel "Einführung".</p> <p>Beispiel: MOA+77:121.99' Der Rechnungsbetrag ist 121,99 EURO.</p>						

7. EANCOM-Segmentlayout

Summen-Teil Gesamt

Segmentnummer: 116

SG50	- M	100 - MOA				
MOA	- M	1 - Geldbetrag				
Beschreibung: Zur Angabe eines Geldbetrages.						
			EDIFACT	EAN	*	GER
						Beschreibung
C516	GELDBETRAG		M	M		
5025	Geldbetrag, Qualifier		M an..3	M		79 = Gesamtpositionsbetrag
5004	Geldbetrag		C n..35	R		Gesamtpositionsbetrag der Rechnung
Dokumentation zum Segment: Segmentstatus: Muss Dieses MOA-Segment enthält den Gesamtpositionsbetrag der Rechnung. Bezüglich "signifikanter Nullen" siehe Hinweis in Kapitel "Einführung". Beispiel: MOA+79:108.13' Die Summe aller Nettowarenwerte ist 108,13 EURO.						

7. EANCOM-Segmentlayout

Summen-Teil Gesamt

Segmentnummer: 117

SG50	- M	100 - MOA				
MOA	- M	1 - Geldbetrag				
Beschreibung: Zur Angabe eines Geldbetrages.						
			EDIFACT	EAN	*	GER
						Beschreibung
C516	GELDBETRAG		M	M		
5025	Geldbetrag, Qualifier		M an..3	M		125 = Steuerpflichtiger Betrag
5004	Geldbetrag		C n..35	R		Steuerpflichtiger Betrag der Rechnung
Dokumentation zum Segment: Segmentstatus: Muss Dieses MOA-Segment enthält den steuerpflichtigen Betrag der Rechnung. Bezüglich "signifikanter Nullen" siehe Hinweis in Kapitel "Einführung". Beispiel: MOA+125:105.16' Der steuerpflichtige Betrag ist 105,16 EURO.						

7. EANCOM-Segmentlayout

Summen-Teil Gesamt

Segmentnummer: 118

SG50	- M	100 - MOA				
MOA	- M	1 - Geldbetrag				
Beschreibung: Zur Angabe eines Geldbetrages.						
			EDIFACT	EAN	*	GER
						Beschreibung
C516	GELDBETRAG		M	M		
5025	Geldbetrag, Qualifier		M an..3	M		131 = Gesamtzu-/abschläge
5004	Geldbetrag		C n..35	R		Summe der Zu-/Abschläge
Dokumentation zum Segment: Segmentstatus: Muss, sofern Belegkonditionen berechnet werden. Dieses MOA-Segment enthält die Summe der Zu-/Abschläge auf Belegebene der Rechnung. Dieses Segment wird benutzt, um den Saldo aller MOA+8...-Segmente aus SG 20 (Summe der Zu-/Abschläge auf Belegebene) vorzeichengerecht darzustellen. Sofern mehrere Steuersätze vorhanden sind, entspricht dieser Wert auch der Summe aller SG 52- MOA+131...(Beträge je UST-Satz). Hinweis DE 5004: >>>> Der Betrag muss vorzeichengerecht mitgeteilt werden <<<< Bezüglich "signifikanter Nullen" siehe Hinweis in Kapitel "Einführung". Beispiel: MOA+131:-2.97' Die Summe der Rechnungsrabatte beträgt 2,97 EURO.						

7. EANCOM-Segmentlayout

Summen-Teil Gesamt

Segmentnummer: 119

SG50	- M	100 - MOA				
MOA	- M	1 - Geldbetrag				
Beschreibung: Zur Angabe eines Geldbetrages.						
			EDIFACT	EAN	*	GER
						Beschreibung
C516	GELDBETRAG		M	M		
5025	Geldbetrag, Qualifier		M an..3	M		124 = Steuerbetrag
5004	Geldbetrag		C n..35	R		Gesamtsteuerbetrag der Rechnung
Dokumentation zum Segment: Segmentstatus: Muss Dieses MOA-Segment enthält die Summe aller Steuerbeträge der Rechnung. Bezüglich "signifikanter Nullen" siehe Hinweis in Kapitel "Einführung". Beispiel: MOA+124:16.83' Der Umsatzsteuerbetrag der Rechnung ist 16,83 EURO.						

7. EANCOM-Segmentlayout

Summen-Teil je UST-Satz

Segmentnummer: 120

SG52	- C	10 - TAX-MOA					
TAX	- M	1 - Zoll-/Steuer-/Gebührenangaben					
Beschreibung: Zur Spezifikation relevanter Zoll-/Steuer-/Gebühren-Informationen.							
			EDIFACT	EAN	*	GER	Beschreibung
5283	Zoll-/Steuer-/ Gebührenfunktion, Qualifier	M an..3	M				7 = Steuer
C241	ZOLL-/STEUER-/ GEBÜHRENART	C	D				
5153	Zoll-/Steuer-/Gebühren-Art, Code	C an..3	O				Umsatzsteuer je Rechnungsbetrag VAT = Mehrwertsteuer
1131	Codeliste, Code	C an..17	O				
3055	Verantwortliche Stelle für die Codepflege, Code	C an..3	D				
5152	Zoll-/Steuer-/Gebühren-Art	C an..35	O				
C533	VERRECHNUNGSEINZELH EITEN VON ZOLL/ STEUER/GEBÜHREN	C	O				
5289	Zoll-/Steuer-/ Gebührenkonto, Code	M an..6	M				
1131	Codeliste, Code	C an..17	O				
3055	Verantwortliche Stelle für die Codepflege, Code	C an..3	D				
5286	Zoll-/Steuer-/Gebühren, Veranlagungsbasis	C an..15	O				
C243	ZOLL-/STEUER-/ GEBÜHREN	C	A				
5279	Zoll-/Steuer-/Gebührenrate, Code	C an..7	O				
1131	Codeliste, Code	C an..17	O				
3055	Verantwortliche Stelle für die Codepflege, Code	C an..3	D				
5278	Zoll-/Steuer-/Gebührenrate	C an..17	R				Tatsächlicher Zoll-/Steuersatz
5273	Zoll-/Steuer-/Gebührenrate, Berechnungsgrundlage, Code	C an..12	O				
1131	Codeliste, Code	C an..17	O				
3055	Verantwortliche Stelle für die Codepflege, Code	C an..3	D				
5305	Zoll-/Steuer-/ Gebührenkategorie, Code	C an..3	D			R	E = Steuerbefreit S = Einheitssatz O = Unbesteuerte Dienstleistungen (nicht steuerbarer Umsatz)
Dokumentation zum Segment:							
Segmentgruppenstatus: Abhängig, d.h. diese SG muss dann verwendet werden, wenn die Rechnung mehr als einen UST-Satz enthält.							

7. EANCOM-Segmentlayout

Summen-Teil je UST-Satz

Segmentnummer: 120

Enthält die Rechnung mehrere Mehrwertsteuersätze, ist je vorhandenem Steuersatz diese Segmentgruppe zu übermitteln, d.h. bei nur einem UST-Satz in der Rechnung muss die Segmentgruppe 52 NICHT erstellt werden.

Hinweis DE 5278 und 5305: Wenn es sich um steuerbefreite oder nicht steuerbare Umsätze handelt, muss DE 5278 explizit mit dem Wert 0 (Null) belegt werden.

Beispiel: TAX+7+VAT+++:::19+S'

Davon entfallen auf den Teil der Rechnung mit 19% UST:

7. EANCOM-Segmentlayout

Summen-Teil je UST-Satz

Segmentnummer: 121

SG52	- C	10 - TAX-MOA				
MOA	- C	9 - Geldbetrag				
Beschreibung: Zur Angabe eines Geldbetrages.						
			EDIFACT	EAN	*	GER
						Beschreibung
C516	GELDBETRAG		M	M		
5025	Geldbetrag, Qualifier		M an..3	M	*	79 = Gesamtpositionsbetrag
5004	Geldbetrag		C n..35	R		Summe der Positionswerte je UST-Satz
Dokumentation zum Segment: Segmentstatus: Muss Dieses Segment wird zur Angabe des Gesamtpositionsbetrages benutzt. Bezüglich "signifikanter Nullen" siehe Hinweis in Kapitel "Einführung". Beispiel: MOA+79:108.13' Die Summe aller Nettowarenwerte ist 108,13 EURO						

7. EANCOM-Segmentlayout

Summen-Teil je UST-Satz

Segmentnummer: 122

SG52	- C	10 - TAX-MOA				
MOA	- C	9 - Geldbetrag				
Beschreibung: Zur Angabe eines Geldbetrages.						
			EDIFACT	EAN	*	GER
						Beschreibung
C516	GELDBETRAG		M	M		
5025	Geldbetrag, Qualifier		M an..3	M	*	124 = Steuerbetrag
5004	Geldbetrag		C n..35	R		Steuerbetrag je UST-Satz
Dokumentation zum Segment: Segmentstatus: Muss Dieses Segment wird zur Angabe des Steuerbetrages benutzt. Bezüglich "signifikanter Nullen" siehe Hinweis in Kapitel "Einführung". Beispiel: MOA+124:16.83' Der Umsatzsteuerbetrag der Rechnung ist 16,83 EURO.						

7. EANCOM-Segmentlayout

Summen-Teil je UST-Satz

Segmentnummer: 123

SG52	- C	10 - TAX-MOA				
MOA	- C	9 - Geldbetrag				
Beschreibung: Zur Angabe eines Geldbetrages.						
			EDIFACT	EAN	*	GER
						Beschreibung
C516	GELDBETRAG		M	M		
5025	Geldbetrag, Qualifier		M an..3	M	*	125 = Steuerpflichtiger Betrag
5004	Geldbetrag		C n..35	R		Steuerpflichtiger Betrag der Rechnung je UST-Satz
Dokumentation zum Segment: Segmentstatus: Muss Dieses MOA-Segment enthält den steuerpflichtigen Betrag/UST-Satz der Rechnung. Bezüglich "signifikanter Nullen" siehe Hinweis in Kapitel "Einführung". Beispiel: MOA+125:105.16' Der steuerpflichtige Betrag/UST-Satz ist 105,16 EURO.						

7. EANCOM-Segmentlayout

Summen-Teil je UST-Satz

Segmentnummer: 124

SG52	- C	10 - TAX-MOA				
MOA	- C	9 - Geldbetrag				
Beschreibung: Zur Angabe eines Geldbetrages.						
			EDIFACT	EAN	*	GER
						Beschreibung
C516	GELDBETRAG		M	M		
5025	Geldbetrag, Qualifier		M an..3	M	*	131 = Gesamtzu-/abschläge
5004	Geldbetrag		C n..35	R		Summe der Zu-/Abschläge je UST-Satz
Dokumentation zum Segment: Segmentstatus: Muss, sofern Belegkonditionen berechnet werden. Dieses Segment wird benutzt, um den Saldo aller MOA+8...-Segmente aus SG 20 (Summe der Zu-/Abschläge auf Belegebene) je MWST-Satz vorzeichengerecht darzustellen. Hinweis DE 5004: >>>> Der Betrag muss vorzeichengerecht mitgeteilt werden <<<< Bezüglich "signifikanter Nullen" siehe Hinweis in Kapitel "Einführung". Beispiel: MOA+131:-2.97' Die Summe der Rechnungsrabatte/UST-Satz beträgt 2,97 EURO						

7. EANCOM-Segmentlayout

Nachrichtenende

Segmentnummer: 125

UNT - M 1 - Nachrichten-Endesegment						
Beschreibung: Dient dazu, eine Nachricht zu beenden und sie auf Vollständigkeit zu prüfen.						
		EDIFACT	EAN	*	GER	Beschreibung
0074	Anzahl der Segmente in einer Nachricht	M n..6	M			Gesamtzahl der Segmente
0062	Nachrichten-Referenznummer	M an..14	M			Die Referenznummer aus dem UNH-Segment muss hier wiederholt werden
Dokumentation zum Segment: Segmentstatus: Muss Das UNT-Segment ist ein Muss-Segment in UN/EDIFACT. Es muss immer das letzte Segment in einer Nachricht sein. Beispiel: UNT+317+ME000001' Anzahl der Segmente in der Nachricht.						

7. EANCOM-Segmentlayout

Segmentnummer: 126

UNZ - M 1 - Nutzdaten-Endesegment						
Beschreibung: Dient dazu, eine Übertragungsdatei zu beenden und sie auf Vollständigkeit zu prüfen.						
		EDIFACT	EAN	*	GER	Beschreibung
0036	Datenaustauschzähler	M n..6	M			Übertragungsdatei Ende, Anzahl der Nachrichten oder Nachrichtengruppen Anzahl der Nachrichten oder Nachrichtengruppen in der Übertragungsdatei.
0020	Datenaustauschreferenz	M an..14	M			Datenaustauschreferenz, Ende Datenaustauschreferenz, identisch mit DE 0020 im UNB-Segment.
Dokumentation zum Segment: Das UNZ-Segment ist das letzte Segment der Übertragungsdatei. Hinweis DE 0036: Wenn keine Nachrichtengruppen verwendet werden, steht hier die Anzahl der Nachrichten in der Übertragungsdatei. Beispiel: UNZ+1+4711' Die Übertragungsdatei enthält 1 Nachricht.						

8. Gesamtbeispiel(e)

Gesamtbeispiel zu Rechnung/Gutschrift

Bitte beachten Sie, dass Beispiele zu EANCOM® 2002 Nachrichten alle möglichen in der Dokumentation aufgezeigten Konstellationen beschreiben sollen. Sie können daher nicht immer die Anforderungen an einen Geschäftsprozess wirklichkeitsnah wiedergeben.

Beachten Sie bitte auch, dass aus dokumentationstechnischen Gründen in den Beispielen Datenelement-Trennzeichen enthalten sein können, die in Echnachrichten durch Gruppen-Trennzeichen dargestellt werden.

8. Gesamtbeispiel(e)

UNA:+.? '

Das UNA-Segment enthält die Standardtrennzeichen.

UNB+UNOC:3+4012345000009:14:4012345000018+4000004000002:14:4000004000099+101013:1043+4711+REF:AA++++EANCOM+1'

Die EANCOM-Datei 4711 vom 13.10.2010, 10 Uhr 43 wird vom Absender mit der GLN 4012345000009 an den Empfänger mit der GLN 4000004000002 gesandt.

UNH+ME000001+INVOIC:D:01B:UN:EAN010'

Die Referenznummer der INVOIC-Nachricht lautet ME000001.

BGM+380+87441+9'

Die Dokumentennummer lautet 87441.

DTM+137:20101001:102'

Die Nachricht wurde am 01.10.2010 erstellt.

DTM+35:20100315:102'

Die Lieferung erfolgte am 15.03.2010

DTM+263:201003:610'

Dieses Beispiel zeigt als Abrechnungszeitraum den Monat März 2010.

PAI+::31'

Lastschriftverfahren ist vereinbart

ALI+++15'

Die gesamte Nachricht unterliegt einer Konditionssperre, z.B. bei Leergutbelegen

ALI+DE'

Das Herkunftsland ist Deutschland

FTX+ABN+1+SU:LEISTENDER:246'

Leistender Unternehmer

FTX+AAK+1+ST1::246+Es ergeben sich Entgeltminderungen aufgrund: von Rabatt- oder Bonusvereinbarungen+DE'

Entgeltminderung

FTX+REG+1+IGL::246'

Steuerfreie innergemeinschaftliche Lieferung

FTX+MIS+1+BKM::246'

Die Rechnung betrifft eine Bestandskorrekturmenge

FTX+ZZZ+1+EEV::246+Die Ware bleibt bis zur vollständigen: Bezahlung aller Forderungen unser Eigentum+DE'

Möglichkeit der Angabe von Freitext

RFF+ON:4711'

Die Nachricht referenziert auf die Bestellung 4711 des Kunden.

DTM+171:20100301:102'

Der Kundenauftrag ist vom 01.03.2010

RFF+VN:4711-L'

Die Nachricht referenziert auf die Auftragsnummer 4711-L des Lieferanten.

8. Gesamtbeispiel(e)

RFF+POR:4711-R'

Die Nachricht referenziert auf die Bestellantwort 4711-R des Lieferanten.

DTM+171:20100301:102'

Die Bestellantwort ist vom 01.03.2010

RFF+DQ:4714'

Die Nachricht referenziert auf den Lieferschein 4714.

DTM+171:20100301:102'

Das Lieferscheindatum lautet: 01.03.2010

RFF+AAK:4714'

Die Nachricht referenziert auf Liefermeldung 4714.

DTM+171:20100301:102'

Das Datum zur Referenzangabe lautet: 01.03.2010

RFF+ALO:4714'

Die Nachricht referenziert auf den Wareneingang 4714.

DTM+171:20100301:102'

Das Datum zur Referenzangabe lautet: 01.03.2010

RFF+ABO:4713'

Die Rechnung ist in der Rechnungsliste 4713 enthalten.

DTM+171:20100301:102'

Das Rechnungslistendatum lautet: 01.03.2010

RFF+CT:1'

Die Rechnung referenziert auf das Abkommen 1.

DTM+171:20100301:102'

Das Datum zum Abkommen lautet: 01.03.2010

RFF+DM:8711'

Die Gutschrift referenziert auf Beleg 8711.

DTM+171:20100301:102'

Das Datum des referenzierten Belegs lautet: 01.03.2010

RFF+AGG:8711'

Die Gutschrift referenziert auf Reklamation 8711.

DTM+171:20100301:102'

Das Datum der Reklamation lautet: 01.03.2010

RFF+ALS:8711'

Es liegt der Verkaufsdatenbericht mit der Nr. 8711 zugrunde.

RFF+API:8711'

Es liegt der Lagerbestandsbericht mit der Nr. 8711 zugrunde.

8. Gesamtbeispiel(e)

DTM+171:20100301:102'

Das Datum des Lagerbestandsberichtes lautet: 01.03.2010

RFF+ACE:8799'

Der Beleg referenziert auf Dokument Nummer 8799.

DTM+171:20100301:102'

Das Datum des bezugnehmenden Dokumentes lautet: 01.03.2010

RFF+ALQ:4788'

Die Nachricht referenziert auf die Retoure 4788.

DTM+171:20100301:102'

Das Datum des Retourenbeleges lautet: 01.03.2010

NAD+BY+4071615111110::9'

Der Käufer/Rechnungsempfänger hat die GLN 4071615111110.

RFF+IT:0815'

Die Kundennummer lautet 0815.

RFF+YC1:0815'

Die Zusatzidentifikation lautet 0815.

RFF+VA:DE123456789'

Die Umsatzsteueridentifikationsnummer lautet DE123456789.

NAD+IV+4071615192710::9'

Der Rechnungsempfänger hat die GLN 4071615192710.

RFF+IT:0815'

Die interne Identifikation lautet 0815.

RFF+YC1:0815'

Die Zusatzidentifikation lautet 0815.

RFF+VA:DE234567891'

Die Umsatzsteueridentifikationsnummer lautet DE234567891.

NAD+DP+4089876511111::9++Warenempfänger-Name 1:Warenempfänger-Name 2:Warenempfänger-Name 3+Maarweg 104+Köln++50825+DE'

Die Lieferanschrift hat die GLN 4089876511111.

RFF+YC1:0816'

Die Zusatzidentifikation lautet 0816.

RFF+IT:9988'

Die Kundennummer im Lieferantensystem lautet 9988.

CTA+PD+AG-TI406:Herr Schmidt'

Ansprechpartner im Einkauf ist Herr Schmidt

NAD+UC+4089876986411::9++Endempfänger-Name 1:Endempfänger-Name 2:Endempfänger-Name 3+Maarweg 104+Köln++50825+DE'

Der Endempfänger hat die GLN 4089876986411.

8. Gesamtbeispiel(e)

RFF+YC1:0816'

Die Zusatzidentifikation lautet 0816.

NAD+SU+4389876511113::9+:X:X:X'

Der Lieferant/Rechnungssteller hat die GLN 4389876511113.

RFF+GN:HRB-471111'

Angaben auf Geschäftsbriefen lt. HGB: HRB-471111

RFF+YC1:0817'

Die Zusatzidentifikation lautet 0817.

RFF+VA:DE345678912'

Die Umsatzsteueridentifikationsnummer lautet DE345678912.

RFF+FC:07/408/1234/5'

Die Steuernummer lautet 07/408/1234/5.

NAD+PE+4389876512643::9++Zahlungsempfänger-Name 1:Zahlungsempfänger-Name 2:Zahlungsempfänger-Name 3+Maarweg 104+Köln++50825+DE'

Der Zahlungsempfänger hat die GLN 4389876512643.

RFF+YC1:0817'

Die Zusatzidentifikation lautet 0817.

RFF+VA:DE456789123'

Die Umsatzsteueridentifikationsnummer lautet DE456789123.

NAD+SF+4012345000009::9'

Die Verladestelle hat die GLN 4012345000009.

TAX+7+VAT+++::19+S'

Der maßgebliche Steuersatz des Beleges beträgt 19%.

CUX+2:EUR:4+3:USD:11+0.90243'

Der Beleg wurde in EURO fakturiert.

PAT+3'

Fälligkeitsdatum:

DTM+13:20100415:102'

Die Rechnung ist fällig am 15.04.2010

PAT+3'

Zahlungsbedingung:

DTM+12:20100315:102'

Fälligkeitsdatum bei Skontoabzug ist der 15.03.2010

PCD+12:2.5'

2,5% Skonto werden angeboten

MOA+8:2.52'

Skonto beträgt 2,52 EURO

8. Gesamtbeispiel(e)

PAT+3'

Valuta:

DTM+209:20100412:102'

Valuta bis zum 12.04.2010

ALC+A+Absprache++1+DI::246'

Rechnungsrabatt:

PCD+3:2.75'

2,75%

MOA+25:108'

Basisbetrag = 108 EURO

MOA+8:2.97'

Entspricht 2,97 EURO

TAX+7+VAT+++::19+S'

Der Rechnungsrabatt bezieht sich auf den Teil der Rechnung, der 19% UST unterliegt.

LIN+1++4000862141404:SRV'

Der berechnete Artikel wird mit der GTIN 4000862141404 identifiziert

PIA+1+ABC5343:SA::91+XYZ987:IN::92'

Lieferanteninterne Artikelnummer ABC5343, Artikelnummer des Käufers XYZ987

PIA+1+0815:SN::91'

Seriennummer 0815.

PIA+1+1111:GN::246'

Sortimentsklassifikation 1111

PIA+1+CH-5343:NB::91+XYZ987:HS+4012368259753:PV::91'

Cargen-Nummer, Zolltarifnummer, Kennzeichnung Aktionsvariante,

IMD+A+++::Rudi Rüssel::DE'

Artikellangtext: Rudi Rüssel

IMD+C++IN::9'

Der Artikel ist eine Fakturiereinheit

IMD+C++CU::9'

Der Artikel ist eine Verbrauchereinheit.

IMD+B+SGR::9+XXS::91:Extra small::DE'

Größe: XXS (Z.B. bei Frischware/Textil)

IMD+B+35::9+CoI3012::91:PINK::DE'

Farbe: Pink (Z.B. bei Textil)

QTY+47:11'

11 Stück werden fakturiert.

8. Gesamtbeispiel(e)

QTY+46:11'

11 Stück werden geliefert

QTY+192:1'

1 Stück ohne Berechnung.

ALI+++15'

Die aktuelle Position unterliegt einer Konditionssperre, z.B. bei Leergutbelegen

FTX+ZZZ+1++FREIER TEXT:FREETEXT:FREIER TEXT:FREE TEXT:FREIER TEXT+DE'

Möglichkeit der Angabe von Freitext.

MOA+203:108.13'

Der Nettowarenwert beträgt 108,13 EURO.

MOA+131:-1.65'

Die Rabatte für diese Position belaufen sich auf 1,65 EURO.

PRI+AAA:9.98:::1:PCE'

Der Nettopreis je Stück beträgt 9,98 EURO.

PRI+AAB:9.98:::1:PCE'

Der Bruttopreis je Stück beträgt 9,98 EURO.

PRI+AAE:19.98::SRP:1:PCE'

Der empfohlene Einzelhandelspreis je Stück beträgt 19,98 EURO incl. Steuer.

RFF+DQ:4714:1'

Die Nachricht referenziert auf den Lieferschein 4714, Position 1.

DTM+171:20100301:102'

Das Lieferscheindatum lautet: 01.03.2010

RFF+AAK:4714:1'

Die Nachricht referenziert auf Liefermeldung 4714, Position 1.

DTM+171:20100301:102'

Das Referenzdatum des Leferavis ist vom 01.03.2010

RFF+ON:4711:1'

Die Nachricht referenziert auf die Bestellung 4711, Position 1 des Kunden.

DTM+171:20100301:102'

Der Kundenauftrag ist vom 01.03.2010

RFF+VN:4711-L'

Die Nachricht referenziert auf die Auftragsnummer 4711-L des Lieferanten.

DTM+171:20100301:102'

Der Lieferantenauftrag ist vom 01.03.2010

TAX+7+VAT+++:::19+S'

Die Position unterliegt 19% UST.

8. Gesamtbeispiel(e)

ALC+A+Absprache++1+DI::246'

Artikelrabatt:

PCD+3:0.75'

0,75%

MOA+8:1.65'

Entspricht einem Abschlag von 1,65 EURO

MOA+25:220'

Basisbetrag: 220 EURO

RTE+1:1.25:100:PCE'

Kondition: 1,25 EURO pro 100 Stück

UNS+S'

Trennung von Positions- und Summenteil

MOA+77:121.99'

Der Rechnungsbetrag ist 121,99 EURO.

MOA+79:108.13'

Die Summe aller Nettowarenwerte ist 108,13 EURO.

MOA+125:105.16'

Der steuerpflichtige Betrag ist 105,16 EURO.

MOA+131:-2.97'

Die Summe der Rechnungsrabatte beträgt 2,97 EURO.

MOA+124:16.83'

Der Umsatzsteuerbetrag der Rechnung ist 16,83 EURO.

TAX+7+VAT+++:::19+S'

Davon entfallen auf den Teil der Rechnung mit 19% UST:

MOA+79:108.13'

Die Summe aller Nettowarenwerte ist 108,13 EURO

MOA+124:16.83'

Der Umsatzsteuerbetrag der Rechnung ist 16,83 EURO.

MOA+125:105.16'

Der steuerpflichtige Betrag/UST-Satz ist 105,16 EURO.

MOA+131:-2.97'

Die Summe der Rechnungsrabatte/UST-Satz beträgt 2,97 EURO

UNT+317+ME000001'

Anzahl der Segmente in der Nachricht.

UNZ+1+4711'

Die Übertragungsdatei enthält 1 Nachricht.
